

Автоматическое устройство для подпитки системы

Meibes Fülly

Монтаж и эксплуатация устройства отличаются крайней простотой.

Устройство Fülly от Meibes выпускается как в комплекте с шлангом для наполнения, так и без него.

После вывода воздуха из отопительной системы Fülly окажется полезным для доведения давления системы до рабочего. Fülly (Тур 8) монтируется между котлом и наполняющим краном (Рис. 1) и закрепляется шланговым хомутом. Типы RM 8 и Quickfill монтируются непосредственно на установку. Подключение к водопроводной сети осуществляется после системы водоподготовки также посредством шланга. В процессе вывода воздуха из установки Fülly поддерживает стабильное давление в установке

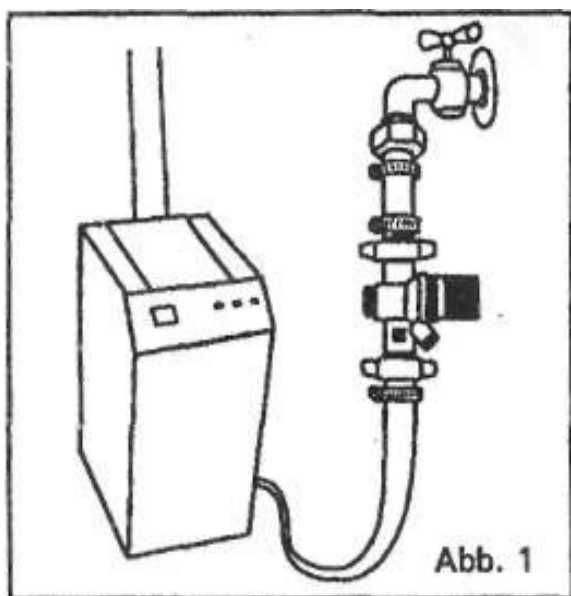


Рис.1

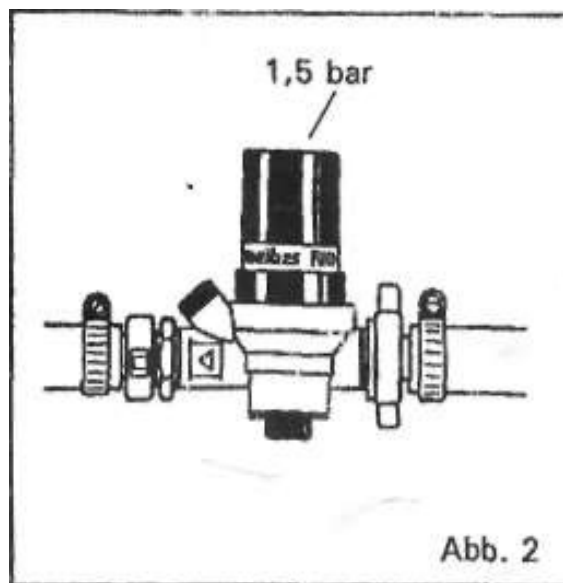


Рис.2

Изначально устройство настроено на 1,5 бар (Рис. 2) и может быть впоследствии перенастроено на давление от 0,4 до 3 бар. Для этого удалите красную наклейку и поверните настроечный шпindel, 1 оборот соответствует примерно 0,4 бар. Вращением по часовой стрелке давление увеличивается, против часовой - уменьшается.

С помощью данного устройства Вы экономите время, потому что отпадает необходимость идти для наполнения установки в котельную, а то и использовать помощника. Наглядный пример времясберегающей арматуры от Meibes, которая поможет Вам снизить расходы в сфере сервисного обслуживания.

После наполнения установки необходимо вновь отсоединить Fülly от водопроводной сети.