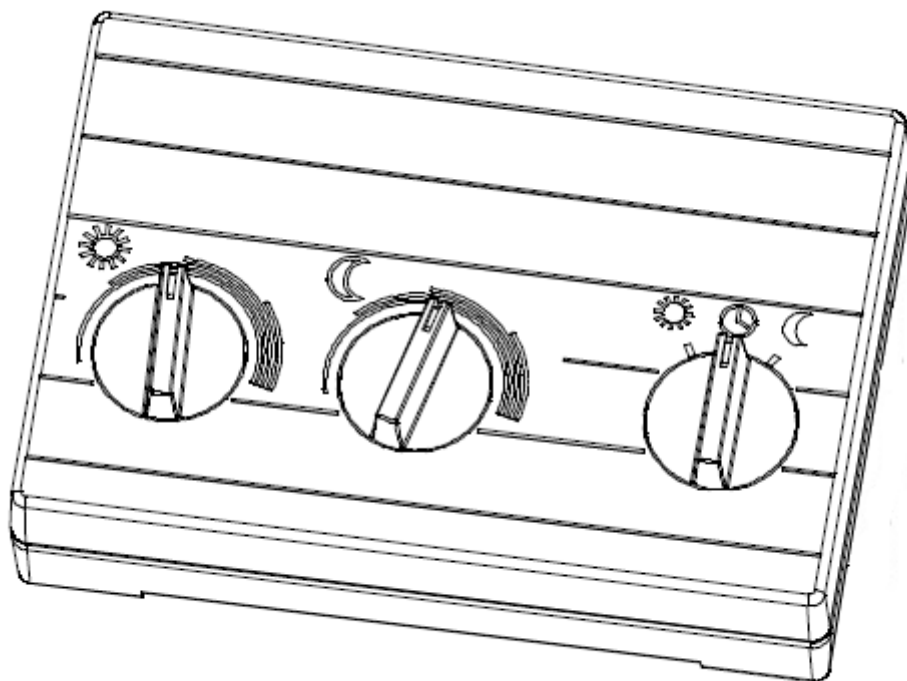


Аналоговое дистанционное управление LE FW-D HZR



www.meibes.ru

! Внимание!

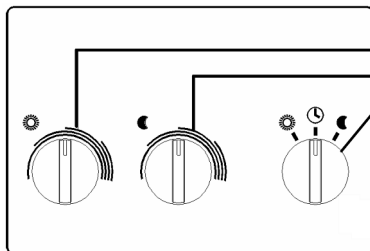
Перед началом эксплуатации внимательно ознакомьтесь в данным руководством!

Содержание

1.	Описание и возможности регулятора.....	3
2.	Технические характеристики	3
3.	Требования по технике безопасности	4
4.	Гарантия и ответственность	4
5.	Месторасположение инструкций	4
6.	Транспортировка и хранение.....	4
7.	Настенный монтаж аналогового дистанционного управления	4
8.	Электрическое подсоединение дистанционного управления к терморегулятору	5
9.	Контроль.....	6
10.	Неисправности и их устранение	6

1. Описание и возможности регулятора

Регулятор FW-D со встроенным датчиком температуры в помещении даёт возможность дистанционной перестановки дневных и ночных параметров и выбора режима эксплуатации (смотри рисунок) в совокупности с Вашим терморегулятором. Дополнительно регистрируется температура в помещении и регулятором определяется численное значение (комнатное подключение). Установки на аналоговом дистанционном управлении всегда имеют приоритет операций относительно установок на регуляторе! Если Вы хотите установить на регуляторе другие режимы эксплуатации, то Вы должны перед этим установить аналоговое дистанционное управление с переключателем режимов работы на автоматический режим эксплуатации (символ часов). Аналоговое дистанционное управление автоматически идентифицируется терморегулятором. Первичный измерительный преобразователь для фактической величины в помещении должен быть приведён в соответствие с регулятором (область E3-3/5, смотри инструкцию по вводу в эксплуатацию регулятора).



- Кнопка настройки для установки дневной температуры (+10 °C ... +30 °C)
- Кнопка настройки для установки ночной температуры (+10 °C ... +30 °C)
- Переключатель режимов работы
 - ☀ — режим работы только день
 - 🕒 — режим работы автоматический
 - ☾ — режим работы выключено или только ночь, в зависимости от установленного режима эксплуатации на регуляторе: автоматический день / выключено соответственно автоматический день / ночь (см. к этому также подменю „Режимы эксплуатации“ инструкции по эксплуатации терморегулятора)

2. Технические характеристики

Зонд	Термоприёмник с ОТК, коэффициент 8,2 при + 25 °C
Род защиты	IP 30 по DIN EN 60529 (VDE 0470-1)
Окружающая температура	0 °C до + 50 °C
Установка	Настенный монтаж
Корпус	Пластик
Размерные параметры	110 мм x 75 мм x 32 мм
Вес	0,085 кг
Соответствие	Аналоговое дистанционное управление соответствует директиве ЕЭС по низковольтному оборудованию (2006/95/EG), гармонизированным стандартам DIN EN 60730-1, DIN EN 60730-2-9 и носит CE-знак.



3. Требования по технике безопасности

Опасно для жизни – риск поражения электрическим током!

- Только обученные, компетентные и уполномоченные люди (электротехники согласно DIN VDE 1000-10 и BGV A3) могут осуществлять монтаж, электрическую установку, первоначальный пуск в эксплуатацию, проверку и ремонтные работы аналогового дистанционного управления.
- Следует соблюдать все действующие местные постановления и предписания соответствующих предприятий энергоснабжения



4. Гарантия и ответственность

Все положения о гарантийных обязательствах и материальной ответственности определены в трудовом кодексе производителя или в соответствующем договорном отношении.

Правопритязания на гарантийные обязательства и материальную ответственность исключены в следующих случаях:

- если повреждения возникли из-за применения дистанционного управления не по назначению
- если корпус несанкционированно был открыт, были внесены несанкционированные изменения или произошло вмешательство в программу управления
- если электротехник осуществлял монтажные и ремонтные работы не надлежащим образом
- если были нарушены требования по технике безопасности и указания о выполнении действий инструкции по эксплуатации и по вводу в эксплуатацию

5. Месторасположение инструкций

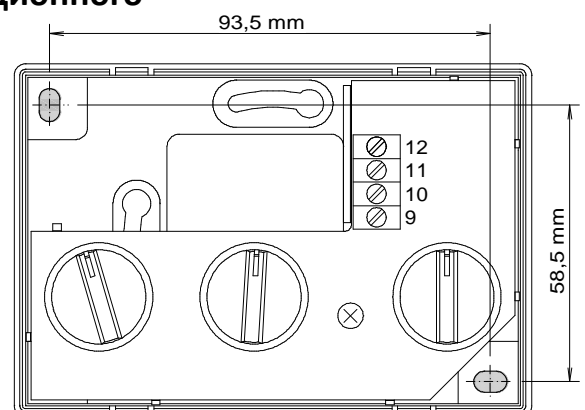
Инструкции по эксплуатации и по вводу в эксплуатацию должны быть предоставлены специалисту перед началом монтажных работ. Инструкции должны храниться вблизи терморегулятора, чтобы в случае необходимости Вы могли быстро их найти.

6. Транспортировка и хранение

- Внимательно проверьте, нет ли повреждений на упаковке или на самом дистанционном управлении.
- Перевозите дистанционное управление только в оригинальной упаковке.
- Дистанционное управление может повредиться, даже если упадёт с небольшой высоты.
- Избегайте ударов и толчков, а также крайних температур во время транспортировки и хранения устройства (ниже 0 °С, выше + 50 °С).
- Дистанционное управление необходимо хранить только в оригинальной упаковке в сухом помещении.

7. Настенный монтаж цифрового дистанционного управления

1. Выберите подходящее место для монтажа корпуса (например, жилая комната). При этом следует обратить внимание, чтобы на регулятор не оказывали влияние источники тепла!
2. Снимите прижимную крышку с дистанционного управления!



3. Отметьте две точки крепежа (смотри рисунок) и просверлите отверстия (0,5 мм) вставьте прилагающиеся дюбели!
4. Выровняйте корпус на стене и закрепите двумя шурупами!
5. Произведите электрическое подсоединение!
6. Наденьте прижимную крышку!

Опасно! Риск получения травм!

- Никогда не используйте корпус регулятора в качестве опорной плиты при сверлении



8. Электрическое подсоединение аналогового управления к терморегулятору

Внимание! Обратите внимание, пожалуйста, на указания к электрическому подсоединению в инструкции по вводу в эксплуатацию для терморегулятора!

Опасно для жизни – риск поражения электрическим током!

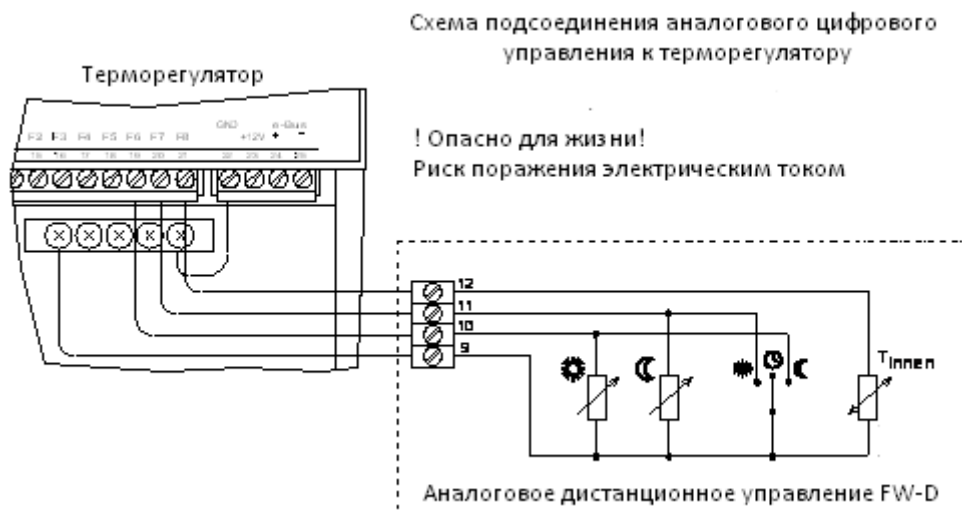
- Перед каждым открыванием терморегулятора следует отключить терморегулятор от источника питания!
- Защитить от повторного включения!



1. Присоедините терморегулятор и аналоговое дистанционное управление. Используйте 4-проводной сетевой кабель (телефонный кабель) и подсоединяйте её зажимными клеммами (тонкопроволочный, максимально 1,5 мм²) согласно ниже изображённой схеме подсоединения..
2. Следует резервировать подходящий кабельный ввод!
3. Следует прокладывать электропроводку, проводящую низкое напряжение отдельно от проводки, проводящей линейное напряжение (сетевой кабель).
4. Установите снова изолирующие крышки выводов на терморегулятор.
5. Наденьте корпус

Опасно для жизни – риск поражения электрическим током!

Аналоговое дистанционное управление никогда нельзя подключать к электрической розетке, в которой есть уже линейное напряжение!
При подключении к электрической сети следует обращать внимание на то, чтобы в розетке находился только 4-х проводной сетевой кабель.



9. Контроль

Аналоговое дистанционное управление не требует постоянного обслуживания. Время от времени протирать мягкой тряпкой.

Внимание!

- Не допускайте, чтобы внутрь аналогового дистанционного управления попала жидкость!
- Никогда не используйте для очистки чистящие средства, содержащие спирт!



10. Неисправности их устранение

Если Ваше аналоговое дистанционное управление связи функционирует некорректно, проверьте следующие пункты:

1. Проверьте, чтобы у терморегулятора был установлен режим работы автоматически, день/выключено или автоматически день/ночь.
2. Проверьте, приведён ли в соответствие зонд для помещения (T_{Innen}) с терморегулятором (в главе E3-3/5, смотри инструкции по вводу в эксплуатацию регулятора).
3. Проверьте, имеется ли одно из повреждений или помех, указанных в инструкции по вводу в эксплуатацию терморегулятора.

Если по вышеназванным пунктам работа осуществляется корректно, то необходимо обратиться в компанию, где было приобретено данное устройство.

Опасно для жизни – риск поражения электрическим током!

При монтаже электрического кабеля обратите внимание на указания по технике безопасности из инструкции по эксплуатации и по вводу в эксплуатацию терморегулятора!



ОПАСНО

Описания, заданные мощности и иллюстрации в этой инструкции не нормативные. Допускаются технические изменения. Без официального разрешения производителя эту инструкцию нельзя размножать, распространять, изменять, пересылать, переводить на другой язык или использовать другим образом. Содержание этой инструкции было тщательно проверено. Однако производитель не может взять на себя ответственность за ошибки в инструкции. Далее производитель не несёт ответственность за повреждения, которые возникли вследствие несоблюдения инструкции по эксплуатации и по вводу в эксплуатацию или её частей.