

Инструкция по установке трехходовых смесителей

Сборка

Установить механический стопор (2) и градуированную пластинку (1), следуя схеме, приведенной ниже и соответствующей сборке клапана (A-B-C-D). (смотреть ссылки 1-2-3 с задней части клапана).

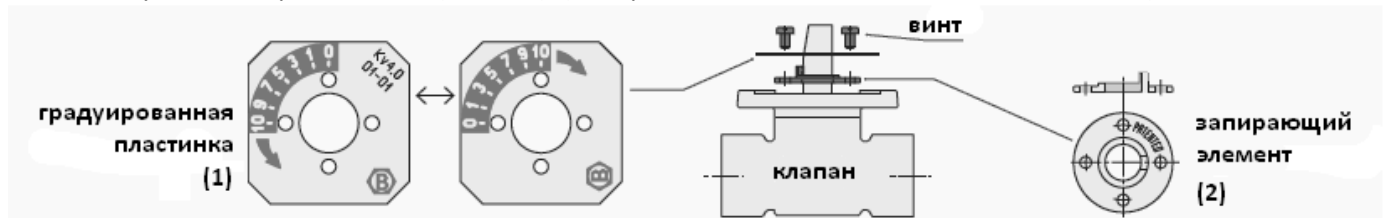
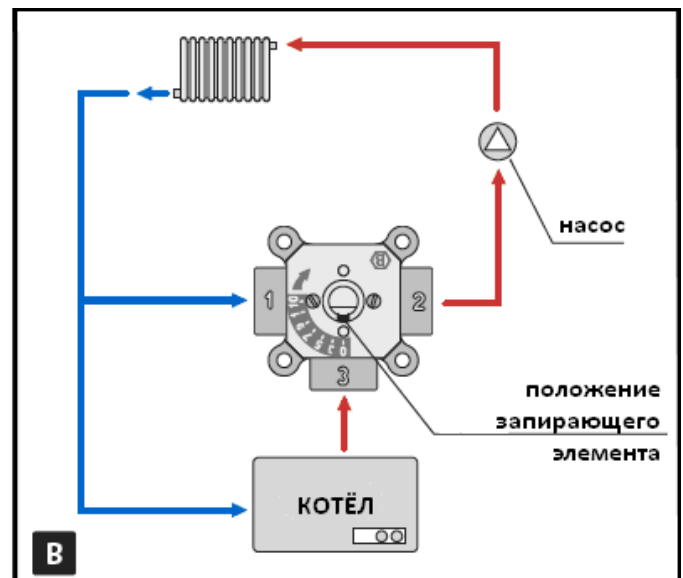
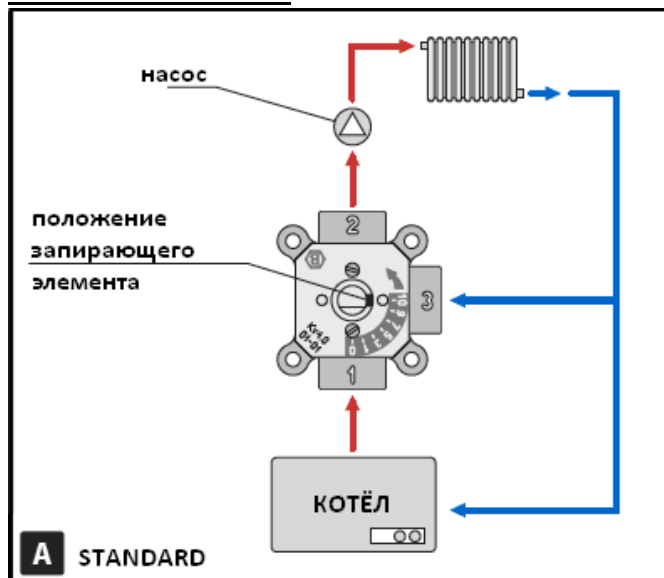


Схема монтажа



3-ХОДОВОЙ

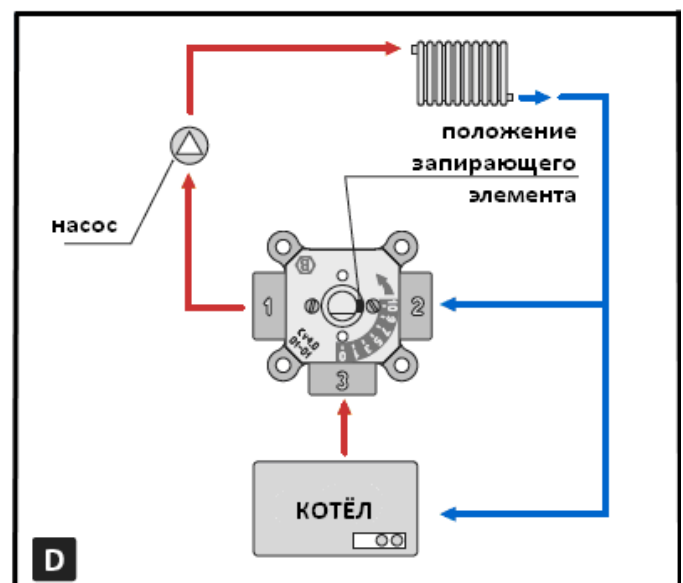
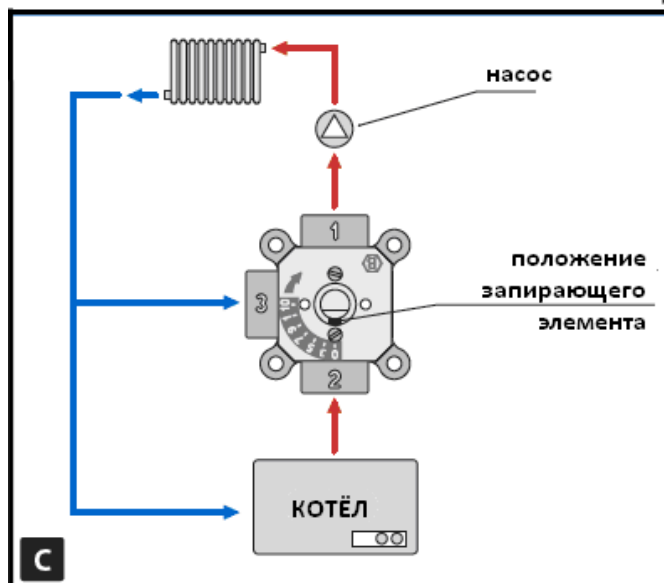


График потерь давления

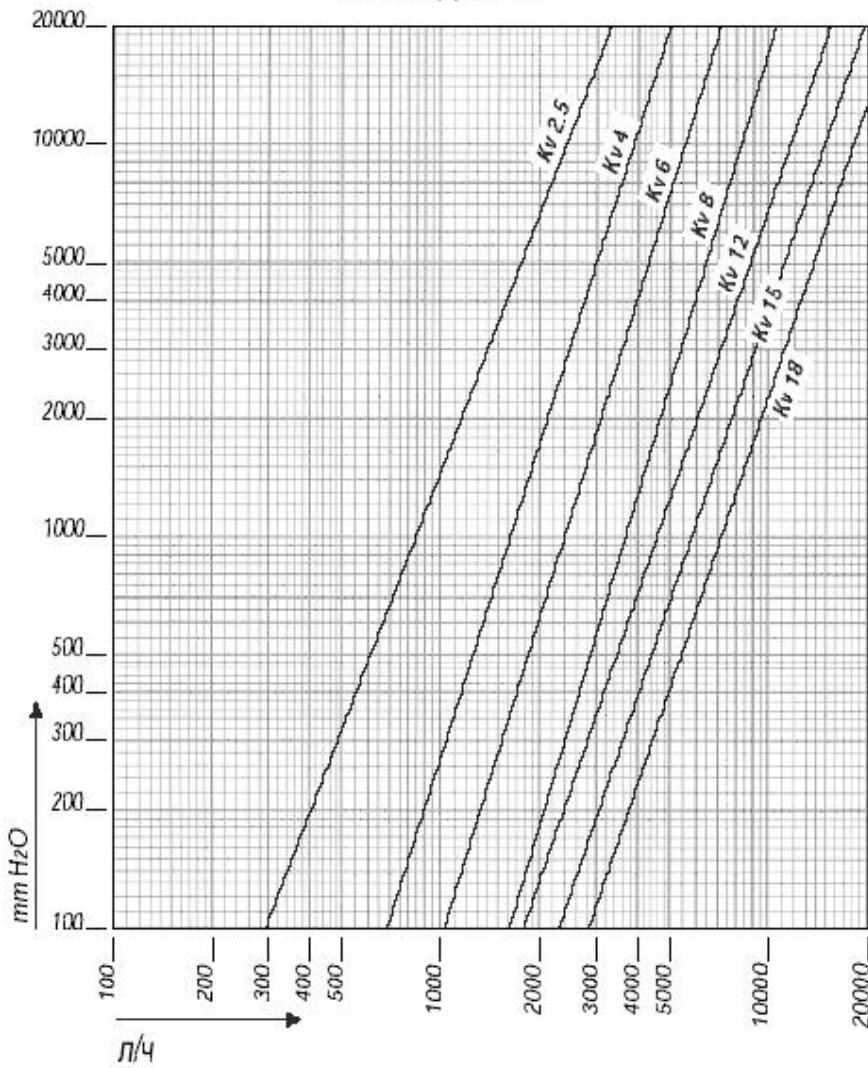


Диаграмма смещения

