

Полное техническое руководство

LRSJi-60/NYN1

LRSJi-80/NYN1

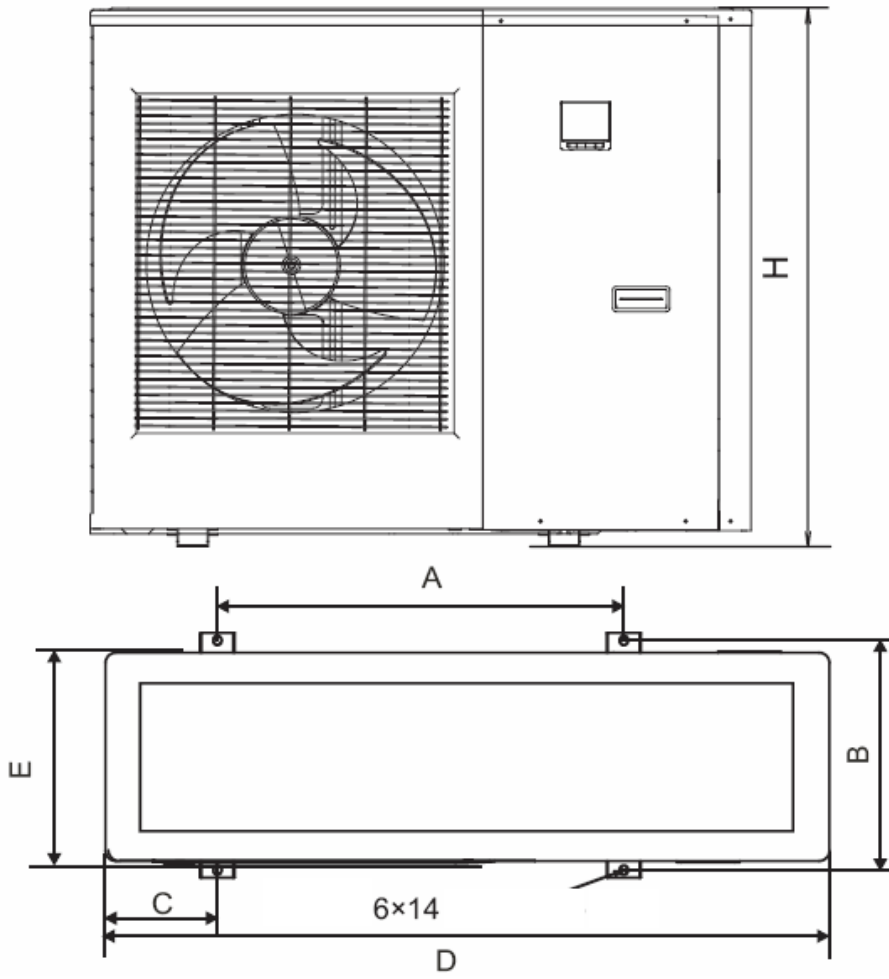
LRSJi-120/NYN1

LRSJi-140/NYN1



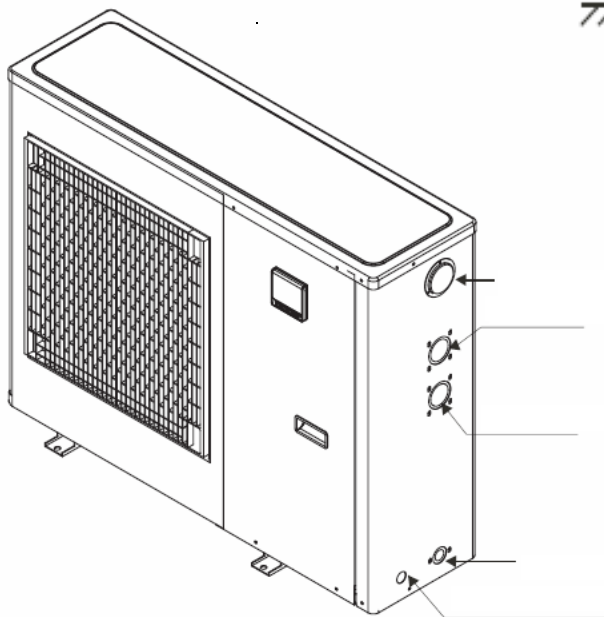
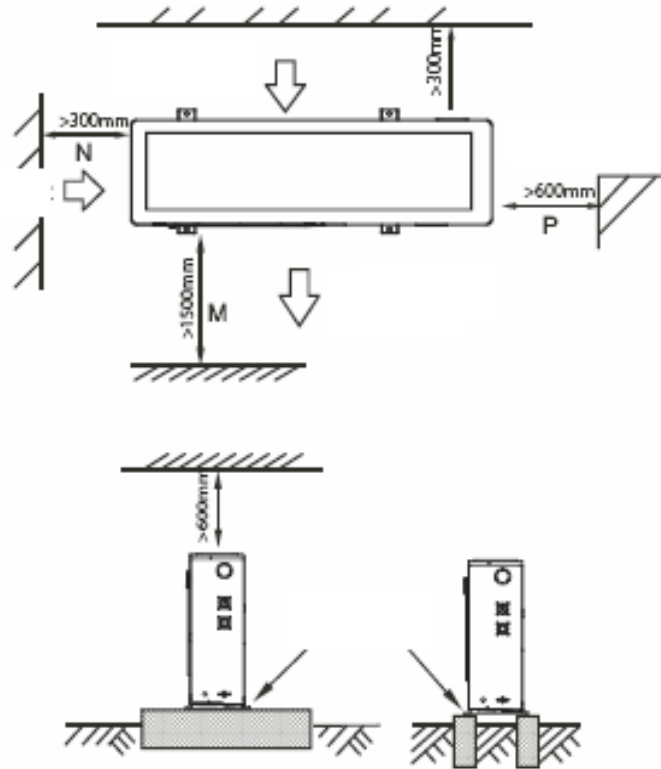
| | | LRSJi-60/NYN1 | LRSJi-80/NYN1 | LRSJi-120/NYN1 | LRSJi-140/NYN1 | |
|-------|---------|-------------------|-----------------|-------------------|-------------------|------------|
| | Ph-V-hz | 220-240V 50Hz 1Ph | 220-240V50Hz1Ph | 220-240V 50Hz 1Ph | 220-240V 50Hz 1Ph | |
| | | kW | 6 | 8 | 12 | 14 |
| | N | kW | 1.15 | 1.52 | 2.40 | 2.55 |
| | | | -7 °C ~ 38°C | | | |
| | | kW | 4.0 | 5.8 | 8.4 | 10.35 |
| | N | kW | 1.25 | 1.5 | 2.4 | 2.9 |
| | | | (15 °C ~ 43°C) | | | |
| COP | | | 5.2 | 5.3 | 4.9 | 5.3 |
| | N | kW | 1.45 | 1.9 | 3.3 | 3.5 |
| | | dB(A) | 58 | 58 | 58 | 58 |
| / - | | Kg | R410A/1.0 | R410A/1.25 | R410A/1.6 | R410A/1.85 |
| / | / | | | | | |
| | / | mm | DN50 | | | |
| | | mm | DN25 | | | |
| | . | MPa | 0.4 | 0.4 | 0.4 | 0.4 |
| / | | | | | | |
| | | | | | | |
| | | | | | | |
| | * * | mm | 1015*705*385 | | 1050*855*315 | |
| | * * | mm | 1095*755*455 | | 1170*905*410 | |
| | / | kg | 64/73 | 66/77 | 75/85 | 75/85 |
| . , 3 | | | 40.0 | 50.0 | 60~85 | 75~100 |
| | | m ³ /h | 2.3 | 2.8 | 3.8 | 3.8 |
| | | | KJRH-90B/E | | | |
| | | °C | 11°C ~ 35°C | | | |
| | | °C | 6°C ~ 30°C | | | |
| | | A | 10 | 12 | 20 | 22 |

1. : - =24/19 (/), +27 , +29



| | 6KW 8KW | 12KW 14KW |
|---|------------|--------------|
| A | 610 | 590 |
| B | 390 | 333 |
| C | 170 | 165 |
| D | 1015 | 1050 |
| E | 385 | 315 |
| H | 705 | 855 |

| | ; * * | l , | |
|----------------|--------------|-------|-------------------|
| LRSJi-60/NYN1 | 1015*705*385 | 64/73 | 220~240V-1ph-50Hz |
| LRSJi-80/NYN1 | 1015*705*385 | 66/77 | 220~240V-1ph-50Hz |
| LRSJi-120/NYN1 | 1050*855*315 | 75/85 | 220~240V-1ph-50Hz |
| LRSJi-140/NYN1 | 1050*855*315 | 75/85 | 220~240V-1ph-50Hz |



6kW 8kW

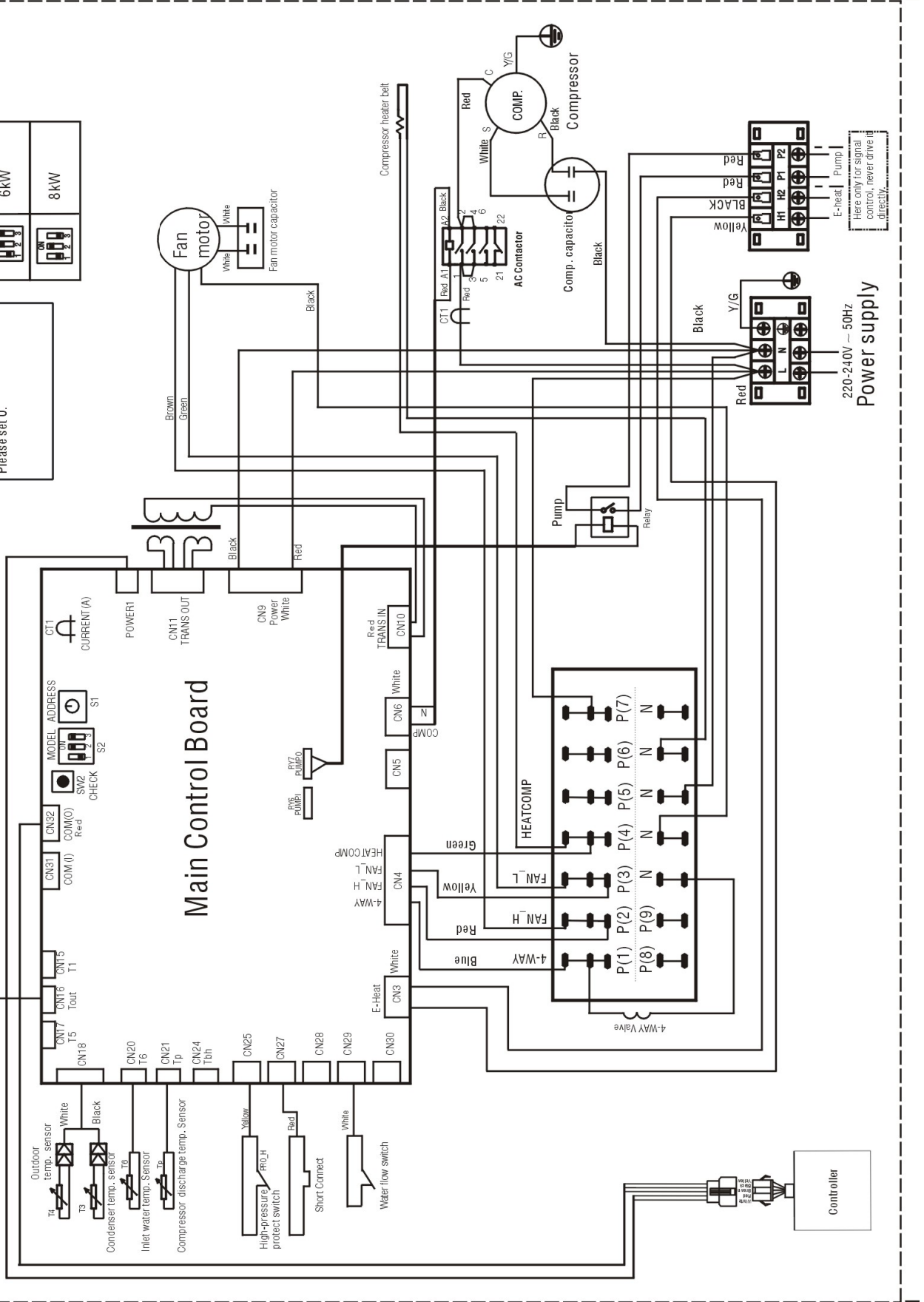
S2 switch function note

| Switch Status | Model |
|---------------|-------|
| | 6kW |
| | 8kW |

16 bit switch function manual

| S1 | Switch | Reserve |
|---------------|--------|---------|
| Please set 0. | | |

202090590306



Main Control Board

12kW

14kW

202090590285

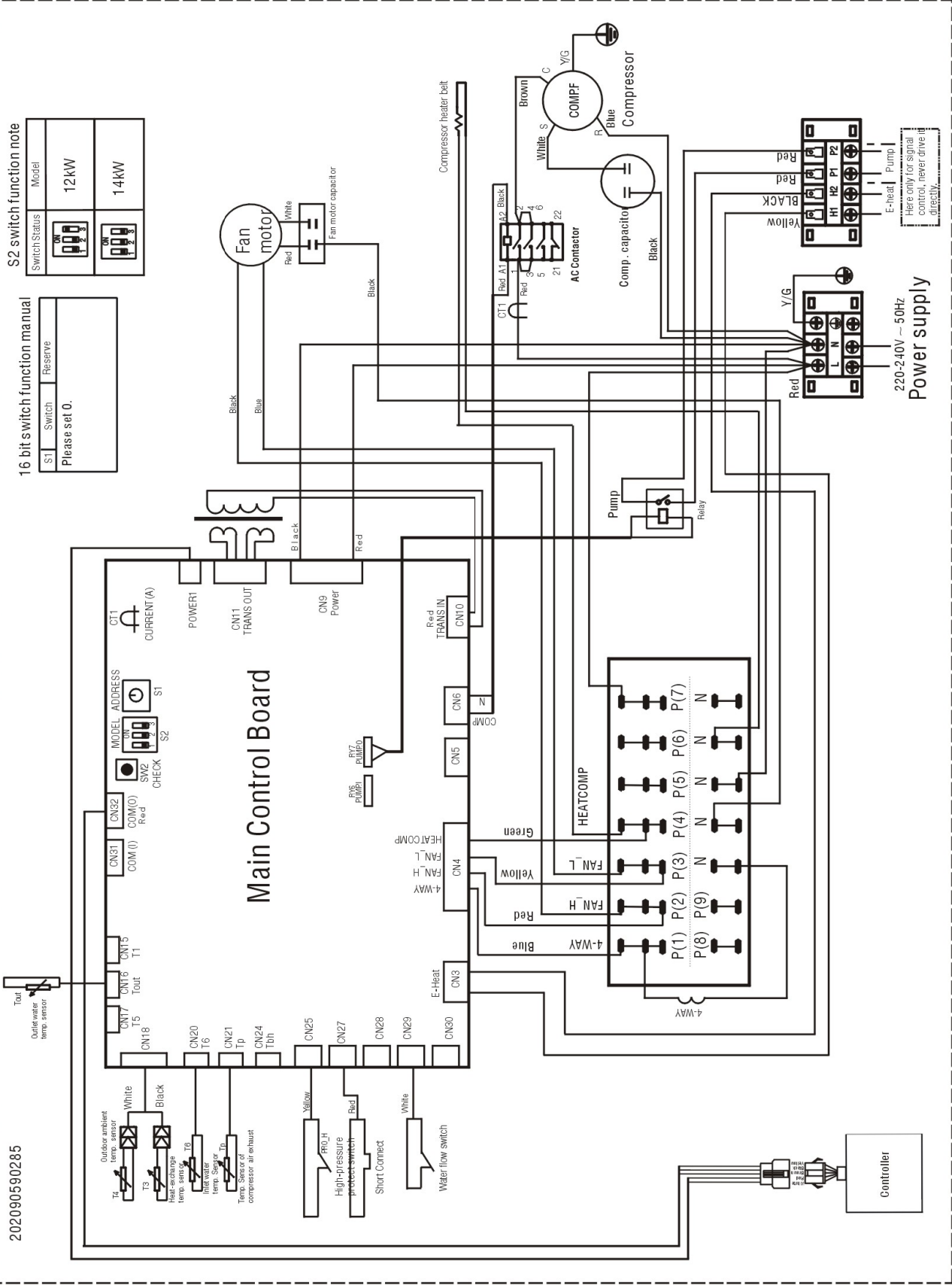
16 bit switch function manual

| | | |
|----|--------|---------|
| S1 | Switch | Reserve |
|----|--------|---------|

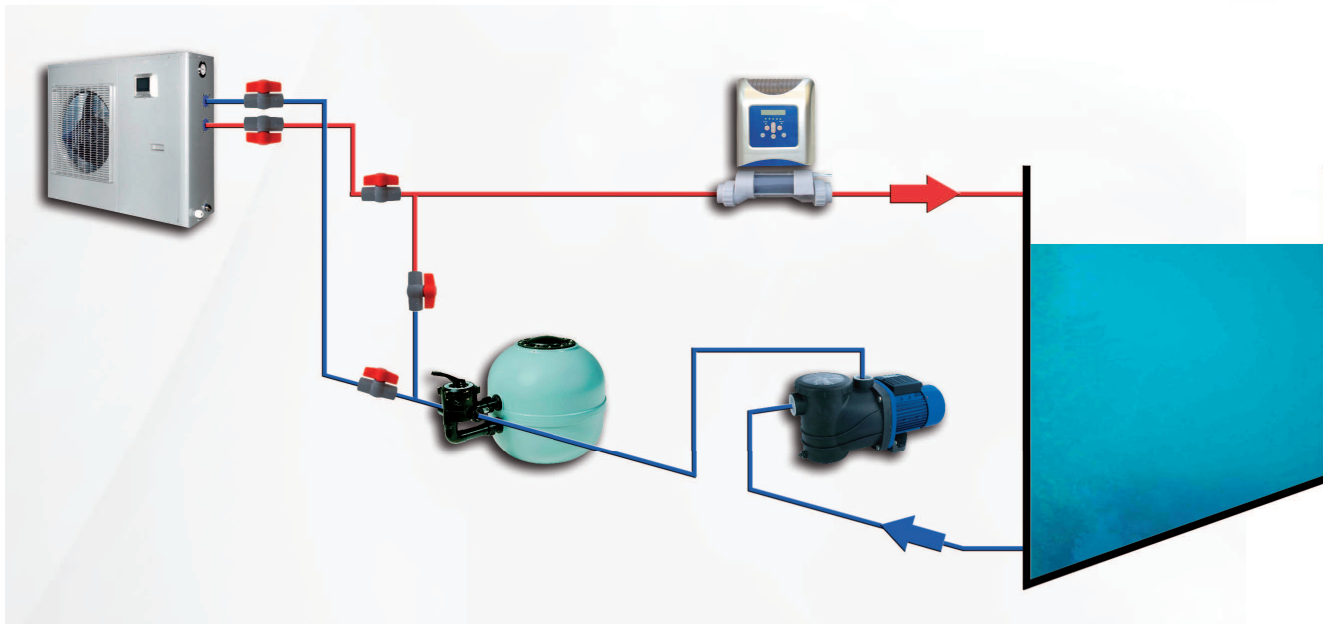
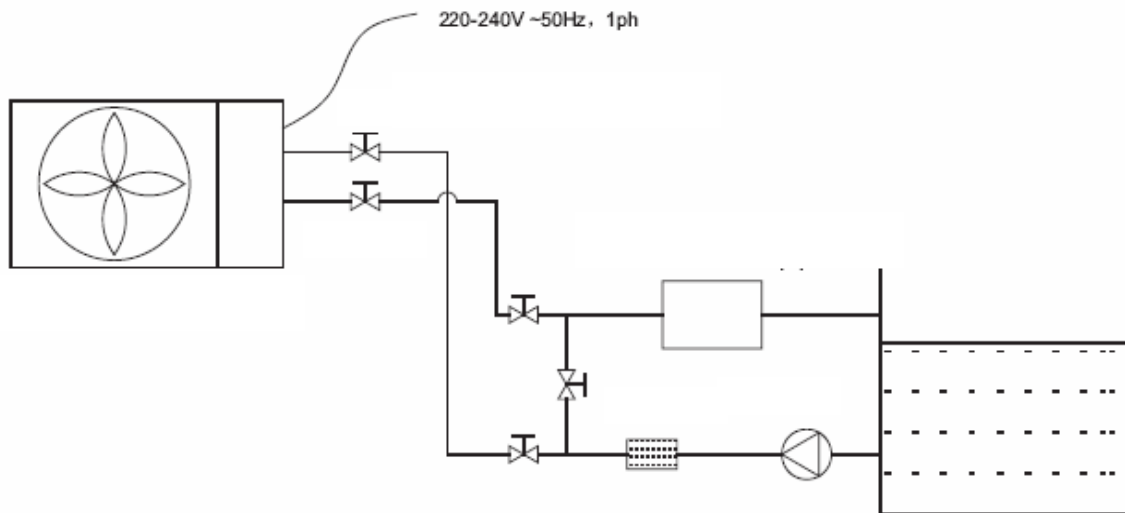
Please set 0.

S2 switch function note

| | |
|---------------|-------|
| Switch Status | Model |
| | 12kW |
| | 14kW |



E-Heat Pump
Here only for external control, never drive it directly.



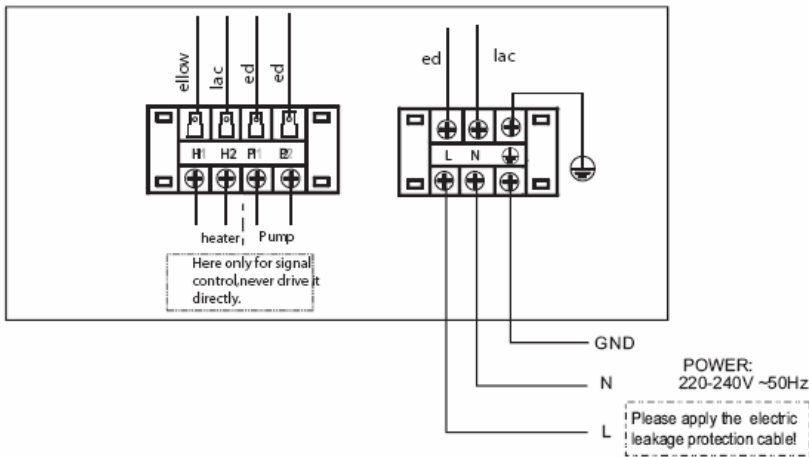
!

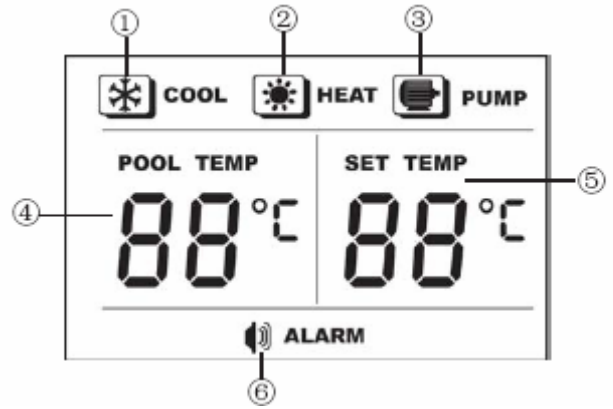
2400 3/ .

:
 - .2,5 /
 = .5,5 /
 - 6,9 8,0

| | | |
|----------------|-------------|--------|
| LRSJi-60/NYN1 | 0,8 - 20 3/ | 3 3/ |
| LRSJi-80/NYN1 | 0,8 - 20 3/ | 4 3/ |
| LRSJi-120/NYN1 | 1,5 - 20 3/ | 5 3/ |
| LRSJi-140/NYN1 | 1,5 - 20 3/ | 5,8 3/ |

| | | , 2 | | (A) |
|----------------|-------------------|-------|-----|-----|
| | | <30 m | | |
| LRSJi-60/NYN1 | 220-240 , ~1 , 50 | 2,5 | 2,5 | 20 |
| LRSJi-80/NYN1 | 220-240 , ~1 , 50 | 2,5 | 2,5 | 20 |
| LRSJi-120/NYN1 | 220-240 , ~1 , 50 | 4,0 | 4,0 | 25 |
| LRSJi-140/NYN1 | 220-240 , ~1 , 50 | 4,0 | 4,0 | 25 |

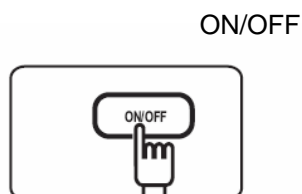
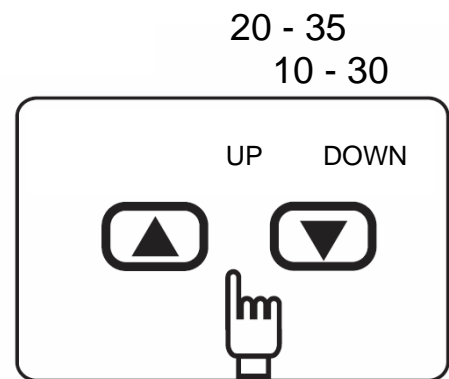
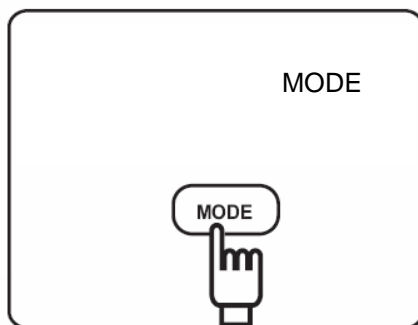




1. COOL,
2. HEAT,
3. PUMP,
4. POOL TEMP,
5. SET TEMP, T .,
6. ALARM,



7. MODE
8. UP
9. DOWN
10. LIGHT /
11. ON/OFF /



| Код ошибки | Расшифровка (E - ошибка, P - защита) |
|------------|--|
| E2 | Нарушена связь между платой и контроллером |
| E3 | Неисправен датчик Тводы выходящая |
| E4 | Неисправен датчик Тводы входящая |
| E5 | Неисправен датчик Тнагнетания |
| E7 | Неисправен датчик Тнаружного воздуха |
| E9 | Ошибка контроля протока воды |
| P0 | Высокая температура нагнетания |
| P1 | Высокая температура нагнетания |
| P4 | Перегрузка компрессора по току |
| P6 | Высокая температура нагнетания |
| Pb | Защита от замерзания |
| PF | Защита по Ткипения |

1. - 6
2. - 0-6 ; 1-8 ; 2-12
3. - 1- ; 16- ; 4-
4. - 0- ; 1- ; 2-
5. 4
- 6.
7. 3
8. 6
- 9.
- 10.
11. s
- 12.