

MDV[®]

CLIMATE SOLUTION FOR GREEN ENVIRONMENT



www.mdv-russia.ru

Благодарим Вас за покупку нашего кондиционера.
Внимательно изучите данное руководство и храните
его в доступном месте.



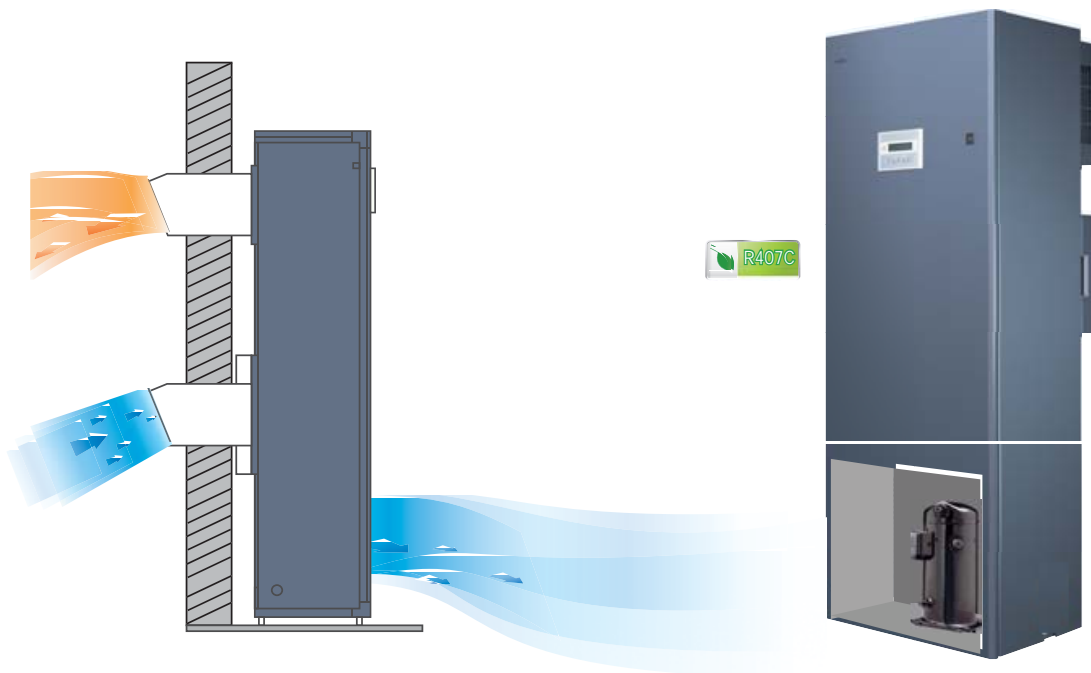
Продукция сертифицирована

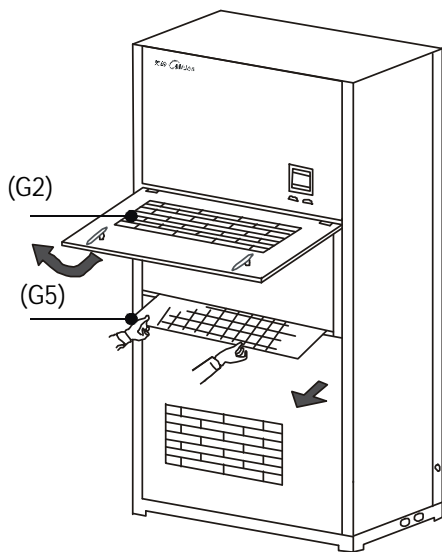
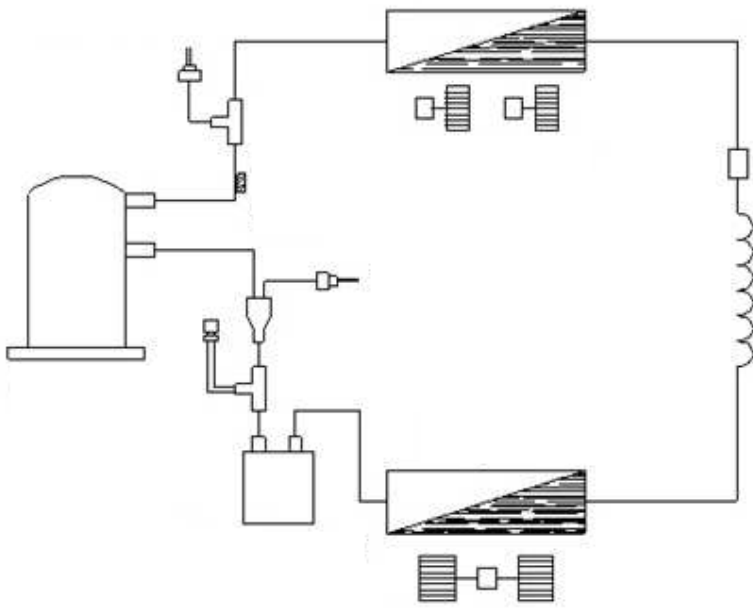
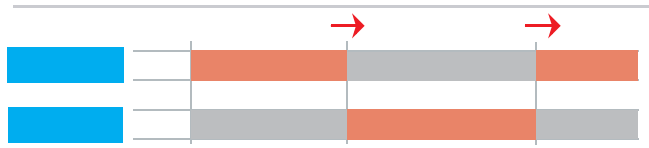
СПЕЦИФИКАЦИЯ

Модель			MRT-060HN2	MRT-075HN2	MRT-120HN2
Электропитание	В-ф-Гц		380-3-50	380-3-50	380-3-50
Охлаждение(1)	Полная производительность	Вт	6000	7500	12000
	Явная производительность	Вт	5700	6600	9120
	Потр. мощность	Вт	1824	2580	4280
	EER		3,29	2,91	2,80
Нагрев	Общая мощность	Вт	3300	3450	3500
	Мощность ТЭН	Вт	3200	3300	3100
Максимальная потребляемая мощность		Вт	3450	3600	5900
Максимальный потребляемый ток		А	15	8,2	15,2
Точность поддержания температуры		°С	±1	±1	±1
Хладагент	Тип		R407C		
	Заправка	кг	1,65	2,25	3,75
Расширительное устройство			Капилляр		
Тип подачи воздуха			Нижний, фронтальный		
Тип компрессора			Роторный		
Воздушный фильтр, тип			G2/G5		
Функция воздушного free-cooling			Да		
Воздухообработка (помещение)	м3/ч		1550	1700	2300
Вес нетто	кг		205	205	270
Габариты (Ш*В*Г)	мм		1000×1900×600	1000×1900×600	1200×1900×600
Рабочий диапазон температур (уличный воздух)		°С	-40~+48	-40~+48	-40~+48

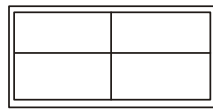
Примечание:

1. Условия: Воздух помещения 28°С СТ/ 20°С МТ; Уличная температура 35°С СТ/ 26°С МТ.

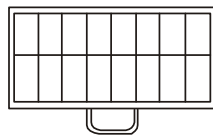


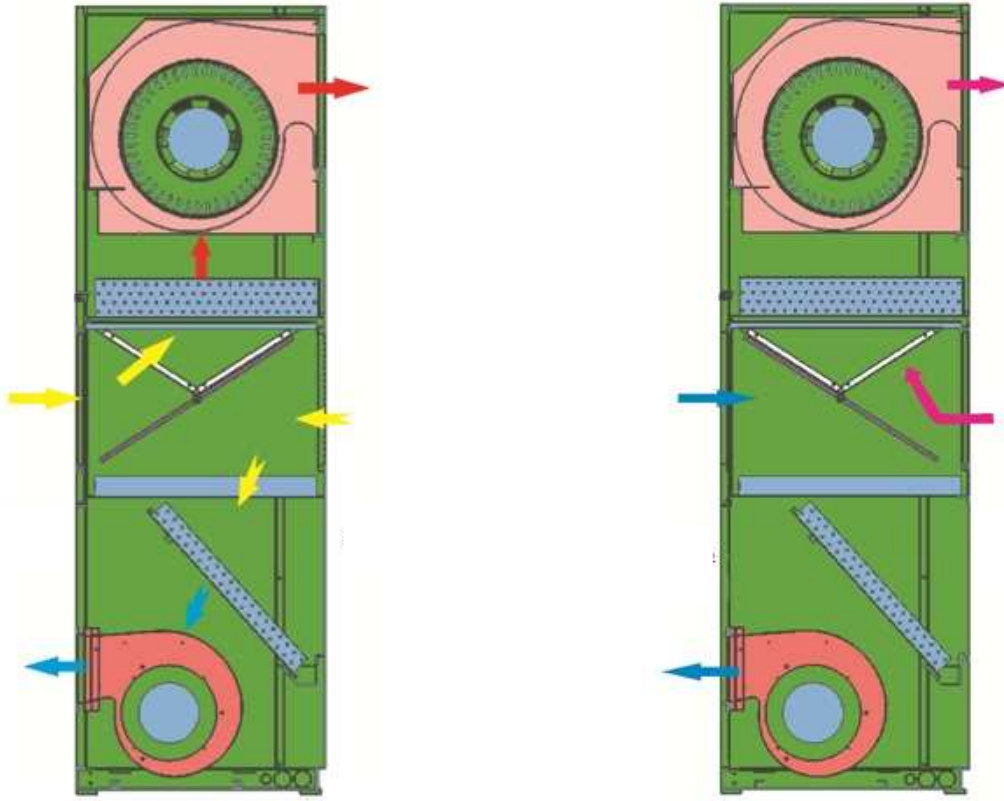


(G2)

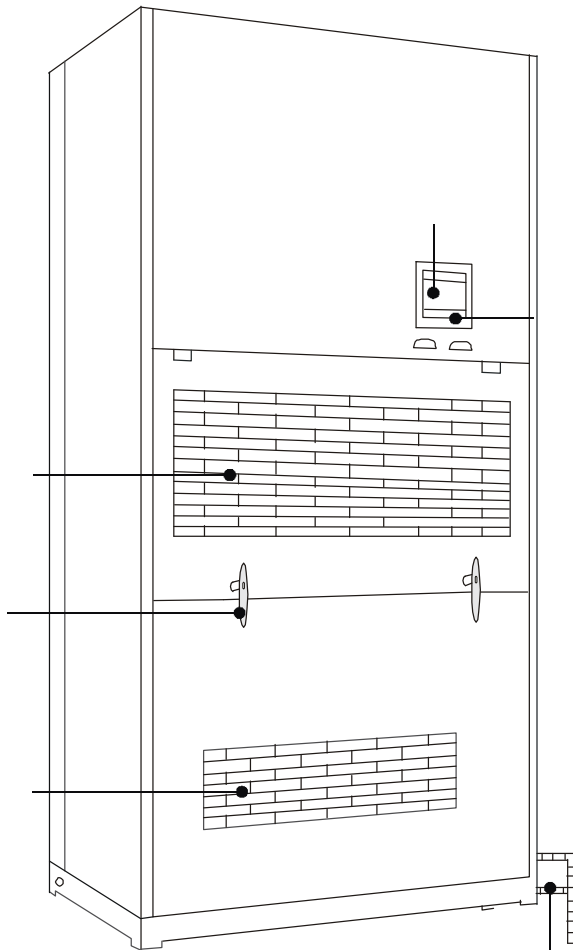


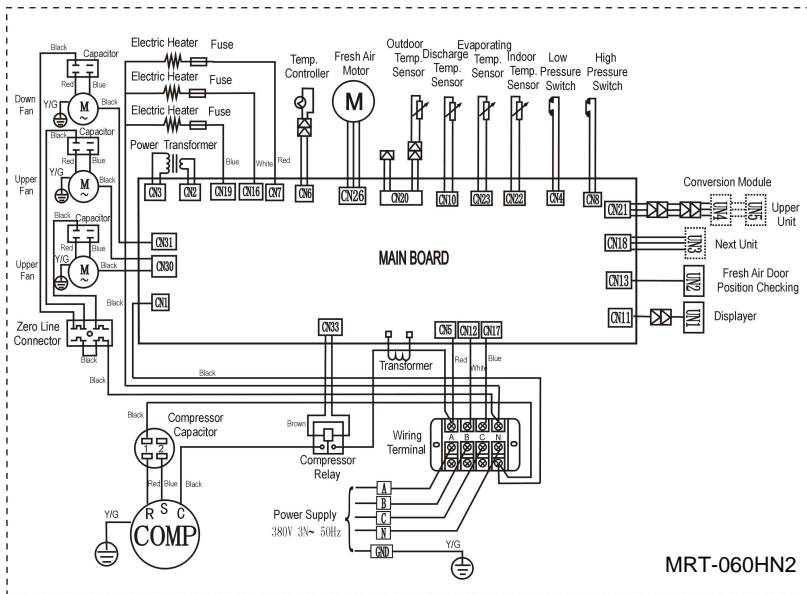
(G5)



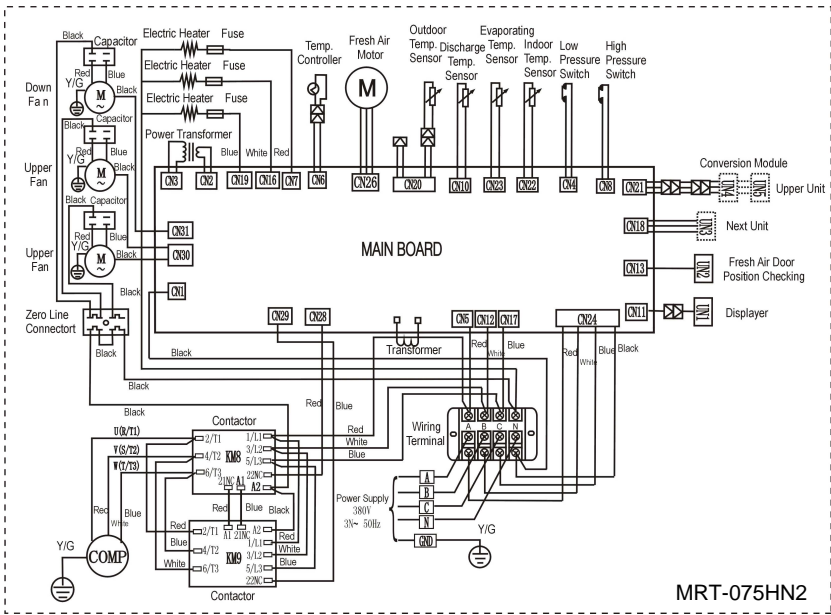


Free Cooling

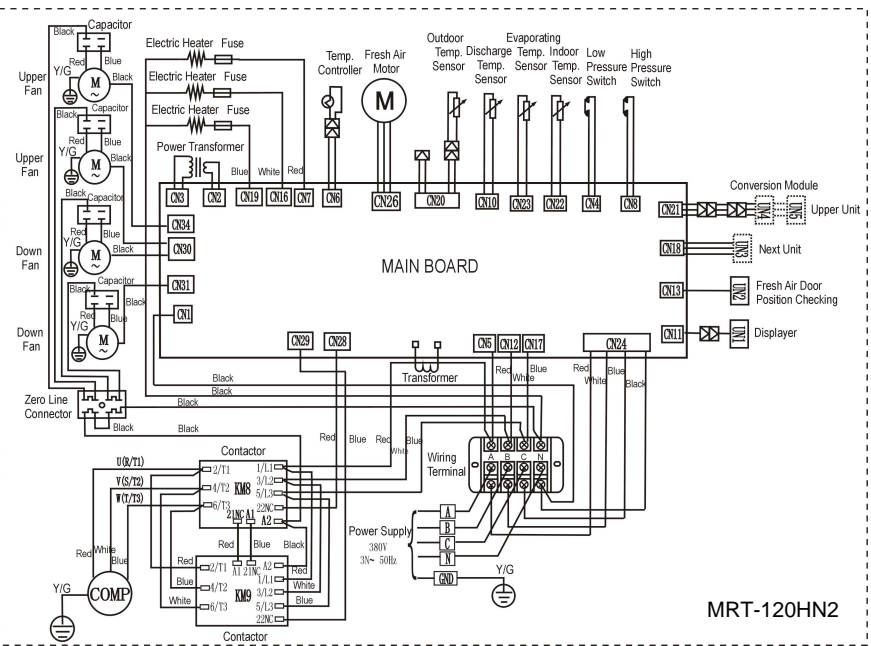




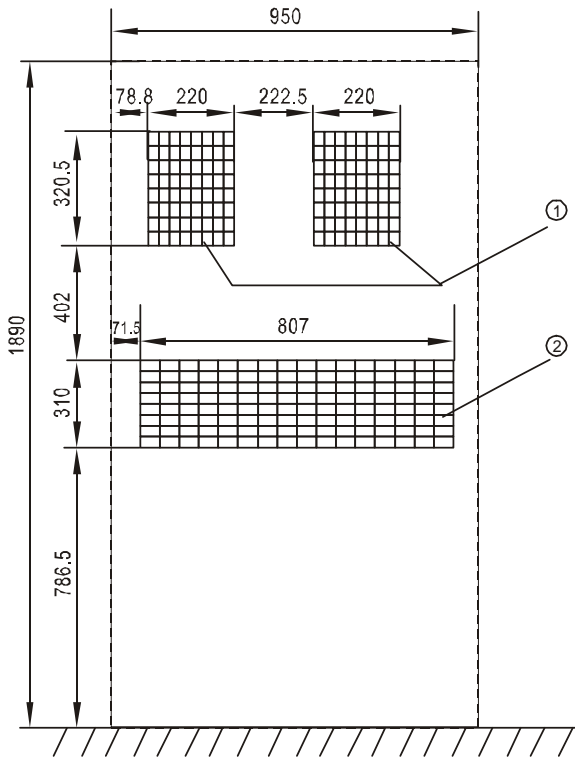
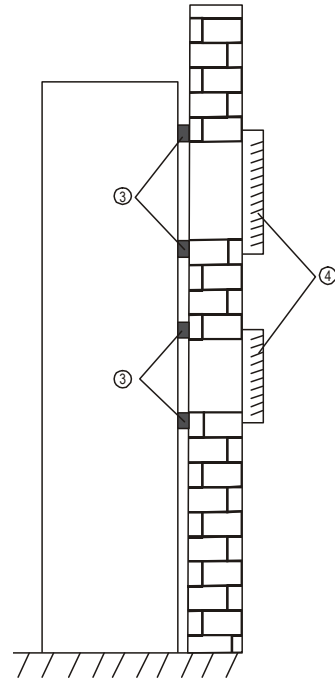
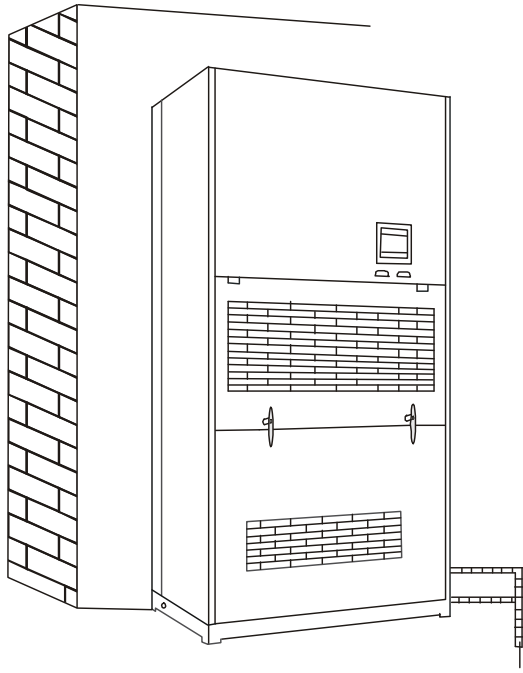
MRT-060HN2



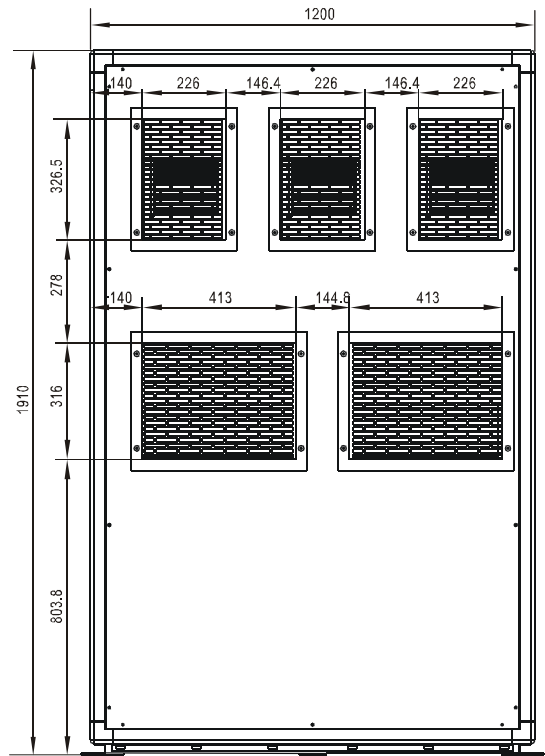
MRT-075HN2



MRT-120HN2



MRT-060HN2 MRT-075HN2



MRT-120HN2

1		2	
3	()	4	()