

MDV

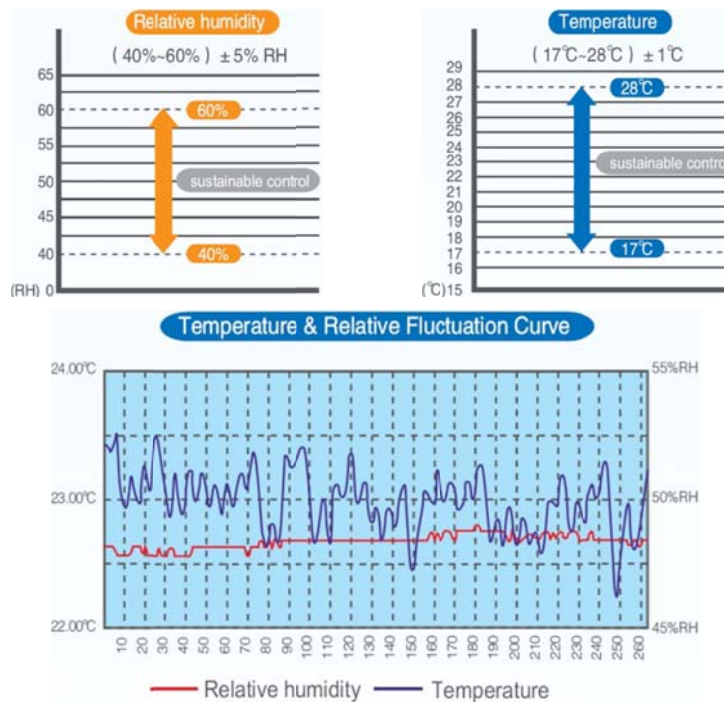


Серия прецизионных кондиционеров MDAD

20 - 90

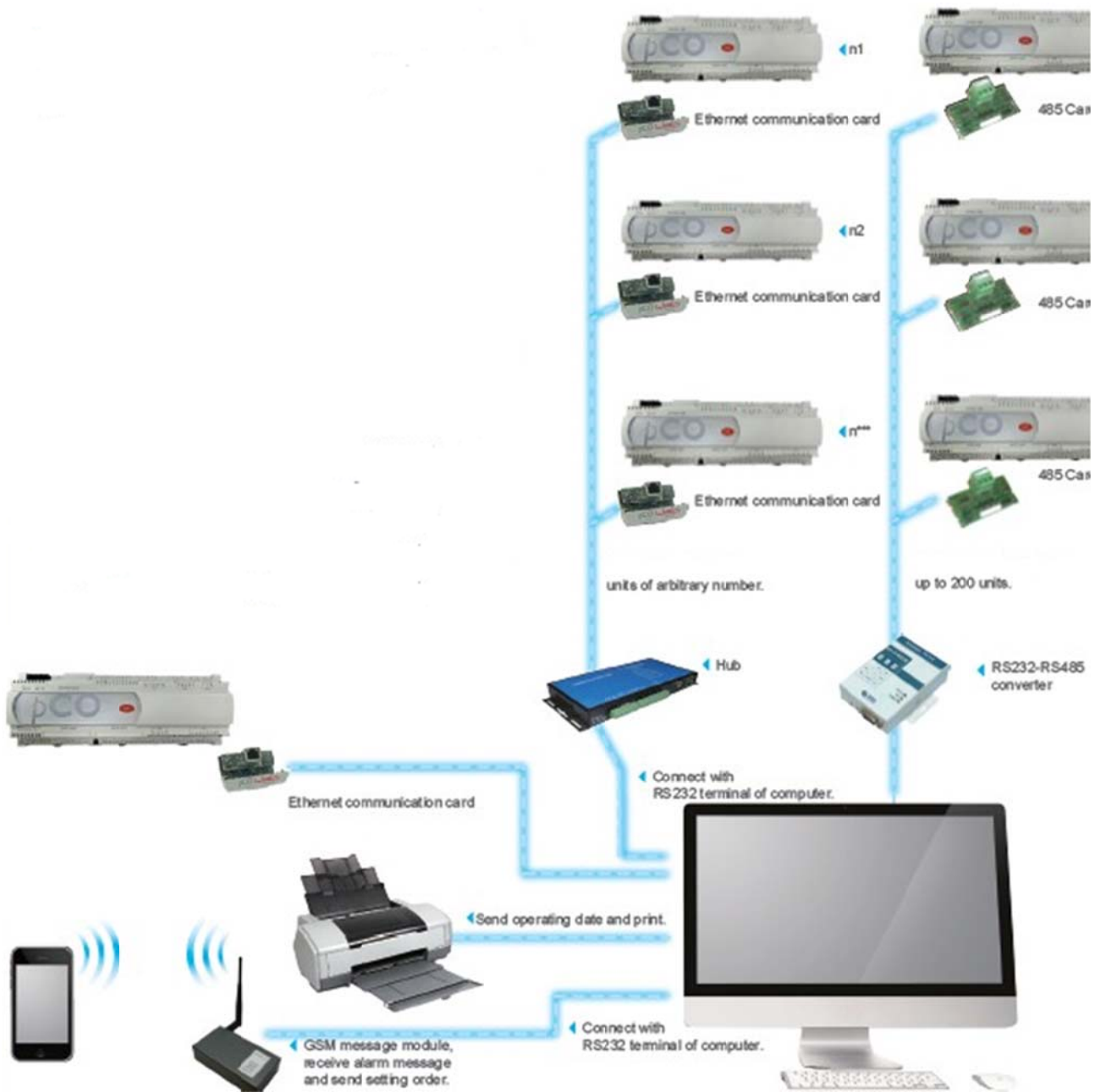


1. Низкотемпературный комплект для работы на охлаждение при экстремально низких температурах наружного воздуха до -40°C .
2. Частотный преобразователь для мотора вентилятора выносного конденсатора.
3. Высокоэффективный испаритель с гидрофильным алюминиевым оребрением. Медные трубы с внутренними канавками для улучшения теплопередачи.
4. Переменная площадь теплообмена испарителя. Для регулировки используются электрические клапаны, управляемые контроллером.
5. Встроенный ТЭН для прецизионной регулировки температуры и влажности.
6. Корпус внутреннего блока с двойной изоляцией для исключения потерь и поддержания высокой эффективности.
7. Компрессоры Copeland.
8. Парогенератор с погружными электродами. Производитель парогенератора и его контроллера – Carel.
9. Микропроцессорный контроллер Carel. Точность поддержания температуры и влажности.



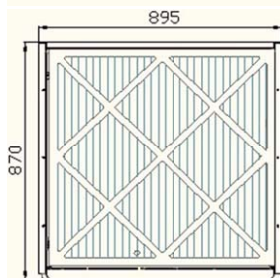
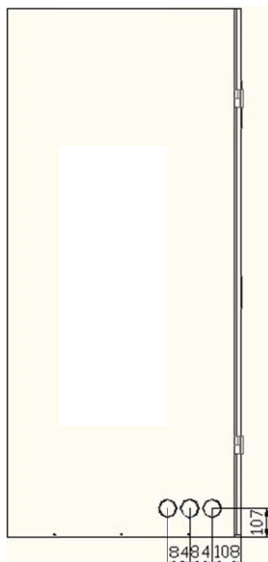
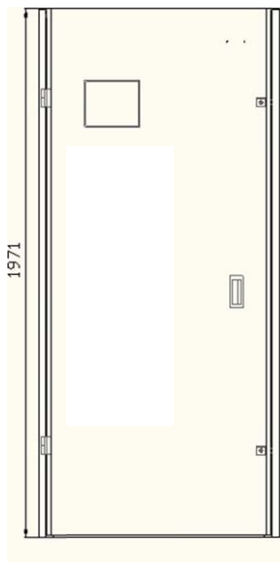
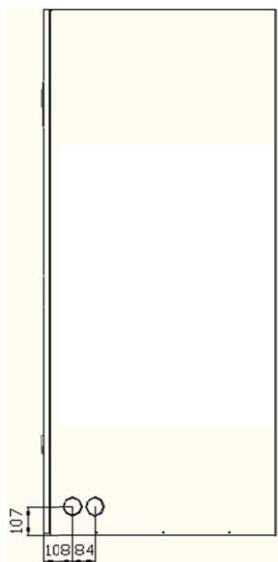
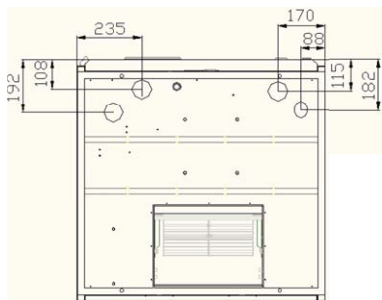
10. Все необходимые защиты.
11. Рабочие параметры доступны для просмотра на дисплее внутреннего блока.
12. Запись 100 последних кодов ошибок.
13. Три типа пароля на контроллере, пользовательский, сервисный, заводской.
14. Функция автоматического резервирования, подключения второго кондиционера в случае резкого увеличения нагрузки.
15. Выносной конденсатор и внутренний блок поставляются под давлением сухого азота.
16. Опционально: плата расширения RS485 и плата расширения Ethernet для расширения возможностей управления.

16. Опционально: плата расширения RS485 и плата расширения Ethernet для расширения возможностей управления.

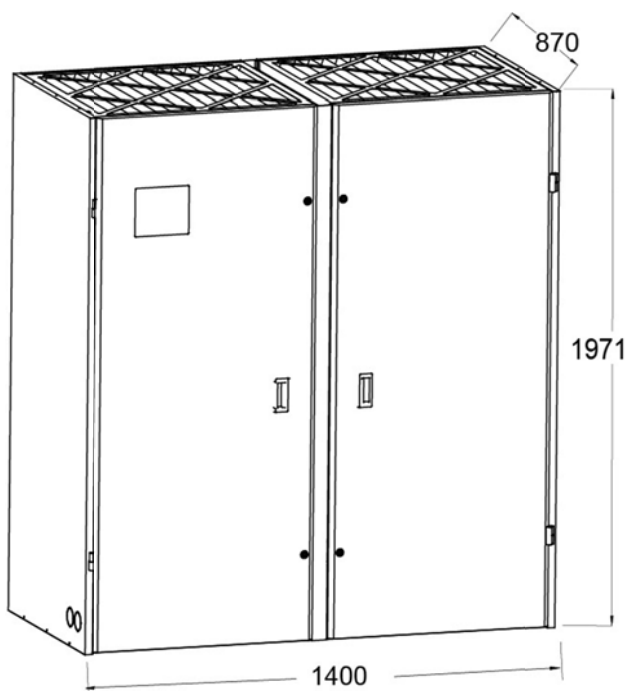


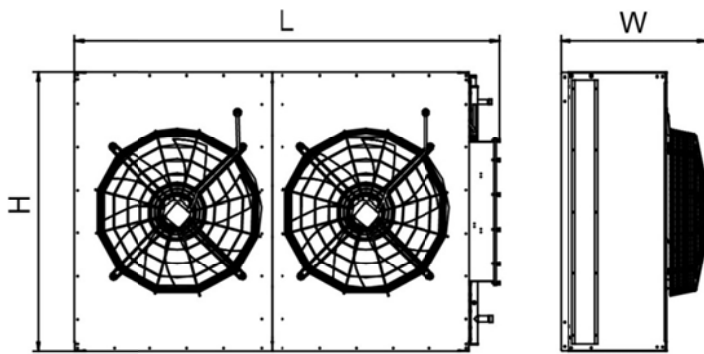
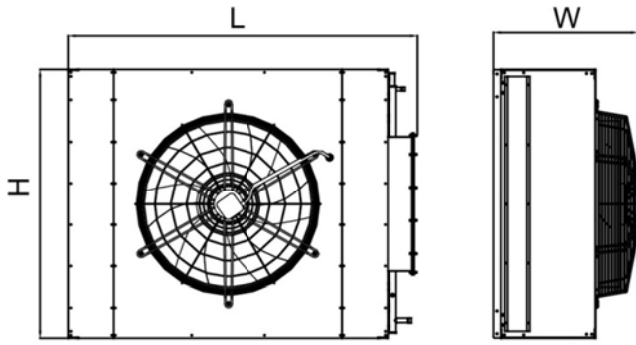


25



35





	L	H	W
MDA0331	1470	988	690
MDA0431			
MDA0541	1660	1290	
MDA0601			
MDA0752			
MDA0982			

			MDAD025T1N1S1
(*)			MDA0431 (×1)
		°C	0 ~ 40
		°C	-40 ~ 45
			≤1000m
/		V, Ph, Hz	380V~,3Ph,50Hz
/		V, Ph, Hz	380V~,3Ph,50Hz
		W	16,500
		A	30
		W	26,000
		W	23,920
		W	9,400
	EER	W/W	2.77
		W	6,000
		kg/h	5
		\	ZP103KCE-TFD-522
		\	1
		\	Copeland
		W	25,200
		W	7,800
	(RLA)	A	18.6
	(LRA)	A	111
	, - ()	ml	3,253 (POE)
	(*)	\	Y(2)100L2-4-3KW(YRZ) (×1)
	\	Huanqiu/Wolong	
	W	3,000	
	r/min	1,420	
			4
	(-), b(-)	mm	25.4x22
		mm	1.8
		mm	9.52
		mm	(726*686)+(726*686)
			9+9
	(*)	\	FN080-ADK (×1)
		\	Ziehl-Abegg
		W	1,100
		r/min	680
			3

	(-), b(-)		25.4x22
			2.2
		mm	9.52
			1250x914.4
	-		6
		m3/h	7,010
ESP,		Pa	20
		mm	Φ30
		dB(A)	≤66
		dB(A)	≤64
			R410a
	()		9500
		MPa	4.4
		m	60
	()	m	20
	()	m	5
		mm ²	3×10.0mm ² (A,B,C) +2×6.0mm ² (N,GND)
		mm ²	4×1.0mm ²
		mm ²	4×1.0mm ²
			G4
	(* *)	mm	895*1971*870
			360
	(* *)	mm	1470*988*690 ()
			105

- 1.
- 35C,
- 2.
- 3.

10

24 , 17 ,

		MDAD035T1N1S1	
(*)		MDA0601 (×1)	
		°C	0 ~ 40
			-40 ~ 45
			≤1000m
/		V, Ph, Hz	380V~,3Ph,50Hz
/		V, Ph, Hz	380V~,3Ph,50Hz
		W	25000
		A	46
		W	34000
		W	31280
		W	12500
	EER	W/W	2.72
		W	6,000
			5
		\	ZP137KCE-TFD-522
			1
		\	Copeland
			32600
		W	10200
	(RLA)	A	20.7
	(LRA)	A	118
		ml	3253(POE)
(*)		\	Y(2)100L2-4-3KW(YRZ) (×1)
		\	Huanqiu/Wolong
		W	3000
		r/min	1420
			4
	(), b()	mm	25,4x22
		mm	1.8
		mm	9.52
		mm	(1210*660.4)+(1210*660.4)
			13+13
(*)		\	FN080-ADK (×1)
		\	Ziehl-Abegg
		W	1100
		r/min	680

	-		4
	(-), b(-)		25.4x22
			2.2
		mm	9.52
			1448x1219.2
	-		12
		m3/h	10400
ESP,		Pa	20
		mm	Φ30
		dB(A)	≤69
		dB(A)	≤64
			R410a
	()		13500
		MPa	4.4
	.	m	60
	()	m	20
	()	m	5
		mm ²	3×10.0mm ² (A,B,C) +2×6.0mm ² (N,GND)
		mm ²	4×1.0mm ²
		mm ²	4×1.0mm ²
			G4
	(* *)	mm	1400*1971*870
			460
	(* *)	mm	1660*1290*690 ()
			150

1. : 24 , 17 ,
35C, 10 .
2. .
3. .