



CLIMATE SOLUTION FOR GREEN ENVIRONMENT

РУКОВОДСТВО ПО МОНТАЖУ

4-

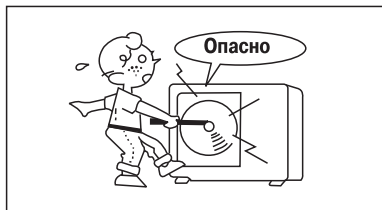
РУКОВОДСТВО ПО ЭКСПЛУАТАЦИИ

www.mdv-russia.ru

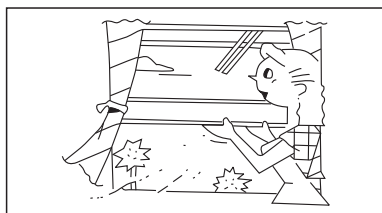
Благодарим Вас за покупку нашего кондиционера.
Внимательно изучите данное руководство и храните
его в доступном месте.



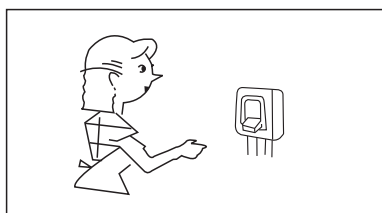
Правила техники безопасности



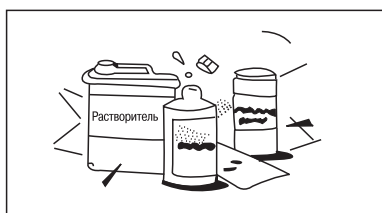
! **ВНИМАНИЕ!** Не пытайтесь устанавливать кондиционер самостоятельно. По вопросу монтажа кондиционера обратитесь к квалифицированному специалисту.



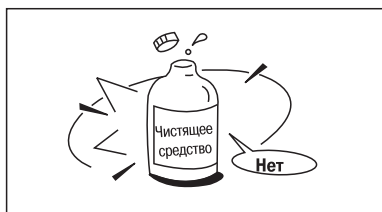
! **ВНИМАНИЕ!** Не пытайтесь ремонтировать кондиционер самостоятельно. Некоторые элементы кондиционера находятся под напряжением. Во избежание поражения электрическим током не открывайте и не снимайте крышку кондиционера. Отключение электропитания с помощью выключателя не обеспечивает надежной защиты от поражения электрическим током. Перед началом любых работ по техническому обслуживанию или ремонту кондиционера выньте вилку из розетки.



! **ВНИМАНИЕ!** Не просовывайте пальцы и посторонние предметы в воздухозаборные и воздуховыпускные решетки блоков кондиционера. В блоках установлены вентиляторы, вращающиеся с большой скоростью, прикосновение к ним может привести к серьезной травме.



! **ВНИМАНИЕ!** Во избежание поражения электрическим током не лейте воду или иные жидкости и не допускайте попадания брызг на кондиционер.



! **ВНИМАНИЕ!** Регулярно проветривайте помещение, особенно если в нем работает газовая плита. Недостаточная вентиляция приводит к снижению концентрации кислорода в помещении.

! **ВНИМАНИЕ!** Перед тем, как приступить к чистке или техническому обслуживанию кондиционера, отключите его от электросети. Рекомендации по чистке кондиционера приведены в руководстве по эксплуатации.

! **ВНИМАНИЕ!** Не применяйте для чистки кондиционера жидкие или аэрозольные чистящие средства. Пользуйтесь для этого сухой мягкой тканью. Во избежание поражения электрическим током не промывайте кондиционер струей воды.

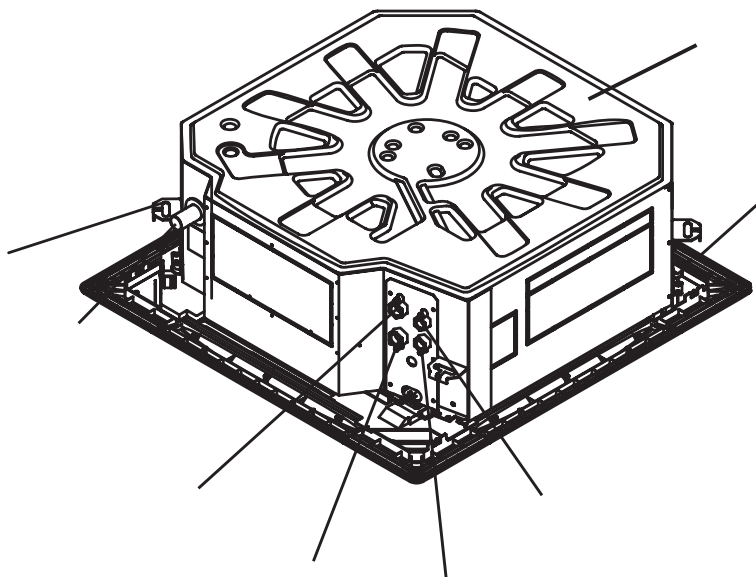
! **ВНИМАНИЕ!** Не пользуйтесь для чистки кондиционера щелочными чистящими средствами. Под воздействием этих средства детали кондиционера (лоток для слива конденсата, теплообменник и т.д.) быстро разрушаются.

Советы по эксплуатации

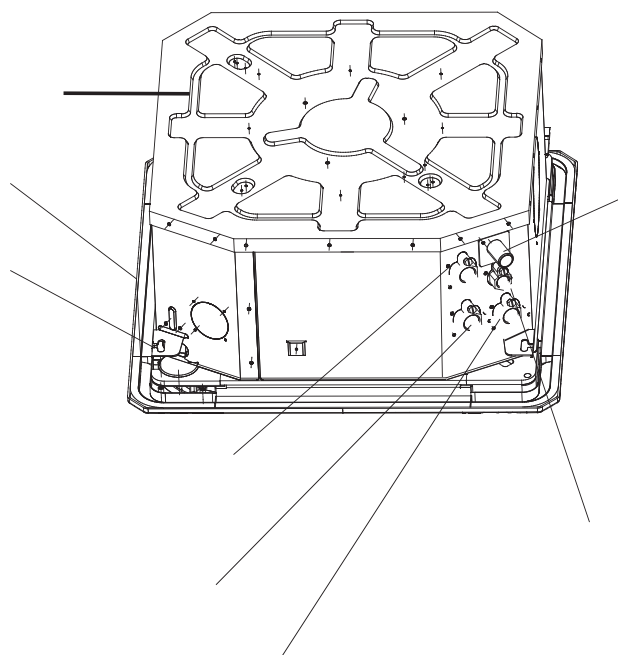
Приведенные ниже рекомендации помогут Вам подобрать оптимальный и экономичный режим эксплуатации кондиционера. Более подробная информация приведена в соответствующем разделе.

- Не находитесь в течение длительного времени под прямым потоком воздуха, идущим от кондиционера.
- Задавайте комфортную температуру воздуха. Избегайте переохлаждения и перегрева помещения.
- В солнечный день при работе кондиционера в режиме охлаждения закрывайте шторы.
- Не открывайте двери и окна слишком часто. Это поможет Вам сохранить холод или тепло в помещении.
- Пользуйтесь таймером для задания времени включения и отключения кондиционера.
- Не загромождайте посторонними предметами воздухозаборную и воздуховыпускную решетки кондиционера. В противном случае может произойти снижение эффективности или аварийное отключение агрегата.
- При длительном перерыве в работе отключите кондиционер и выньте элементы питания из пульта управления. Когда кондиционер подключен к сети электропитания, затрачивается электроэнергия, даже если кондиционер не работает. Перед возобновлением эксплуатации включите кондиционер за 12 часов до задания режима работы.
- Загрязненный воздушный фильтр снижает эффективность охлаждения и обогрева, поэтому чистите его не реже одного раза в две недели.

Устройство



Устройство



MD K D-300

Номин. расход воздуха (300 куб. фут/мин)

Тип
D -
A -

Фэн-койл с водяным охлаждением

MDV

Монтаж

Выбор места для монтажа :

- Во избежание радиопомех устанавливайте кондиционер на расстоянии не менее 1 м от бытовых приборов, таких как телевизор, радиоприемник и т.п.
- Мощные радиопередатчики и другие источники высокочастотных помех могут вызвать нарушения в работе кондиционера. Поэтому перед установкой проконсультируйтесь по этому вопросу с представителем торговой организации, у которой Вы приобрели кондиционер.
- Не устанавливайте кондиционер в зоне возможной утечки легковоспламеняемых газов и жидкостей.
- Не устанавливайте кондиционер в зонах с высокой концентрацией паров машинного масла (мастерская, гараж), соли (на морском побережье) и серного газа (вблизи горячих источников) в атмосфере. При работе в таких условиях кондиционер быстро выходит из строя.

Защита от шума и вибрации :

- Во избежание повышенного шума и вибрации установите наружный блок на жесткое основание.
- Позаботьтесь о том, чтобы шум и горячий воздух от наружного блока не доставляли неудобство соседям.
- Если агрегат сильно шумит, обратитесь в сервисный центр.

Электромонтаж :

- Не включайте и не отключайте кондиционер с помощью автомата питания. Пользуйтесь для этого пультом ДУ или выключателем, расположенным на внутреннем блоке.
- Заземление кондиционера должно выполняться в соответствии с требованиями Правил Устройства Электроустановок.
- Для замены кабеля электропитания обратитесь в официальный сервисный центр.

Перемещение кондиционера на новое место :

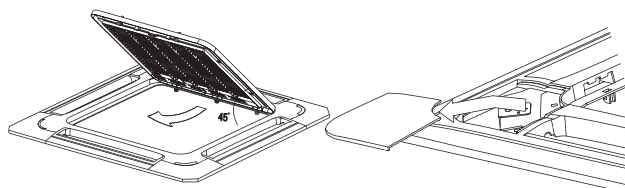
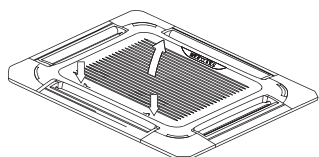
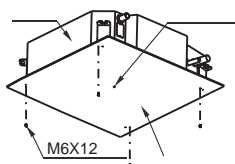
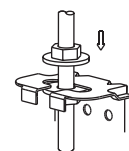
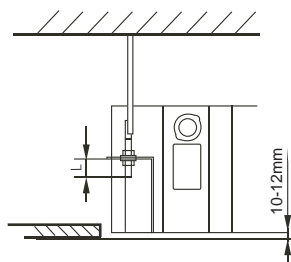
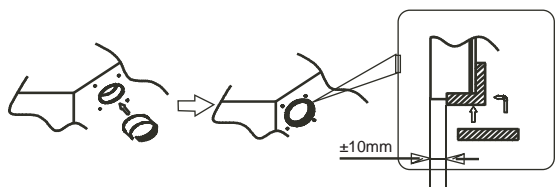
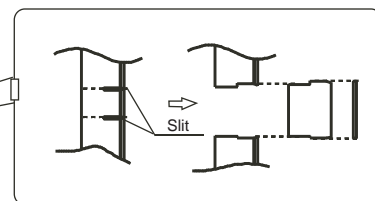
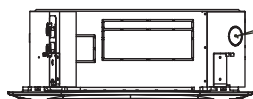
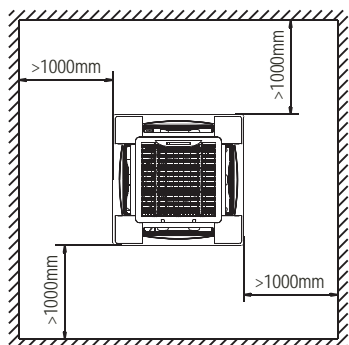
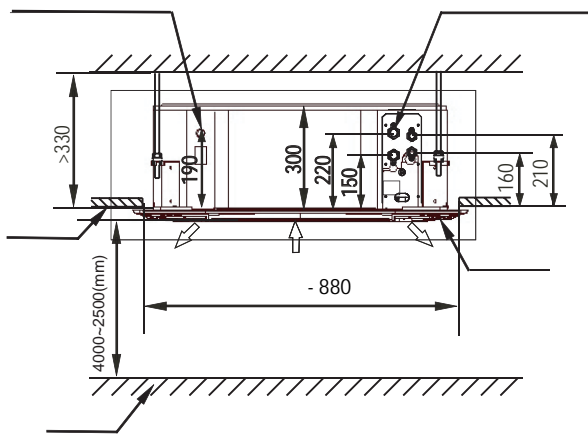
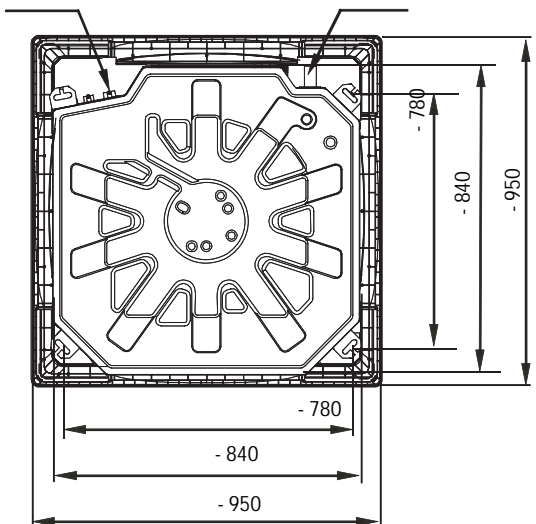
Для перемещения кондиционера на новое место обратитесь к представителю торговой организации, у которой Вы приобрели кондиционер, поскольку это связано с удалением хладагента из системы, вакуумированием холодильного контура и проведением других специальных операций.

РЕМОНТ

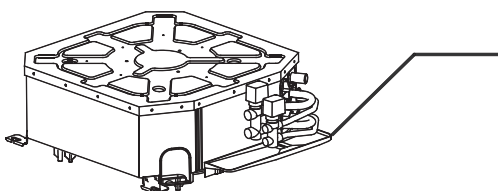
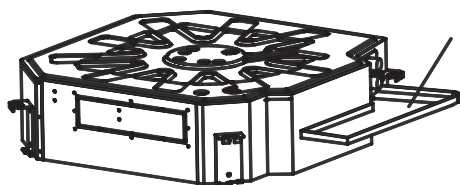
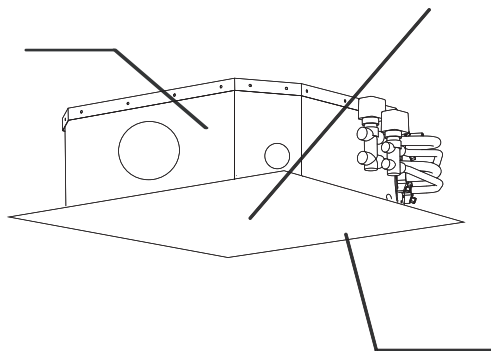
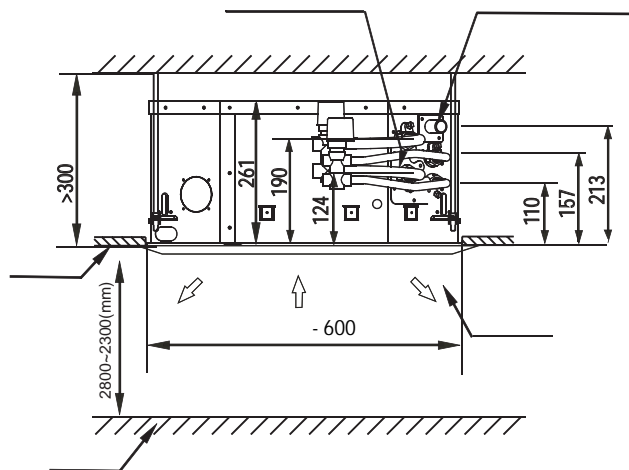
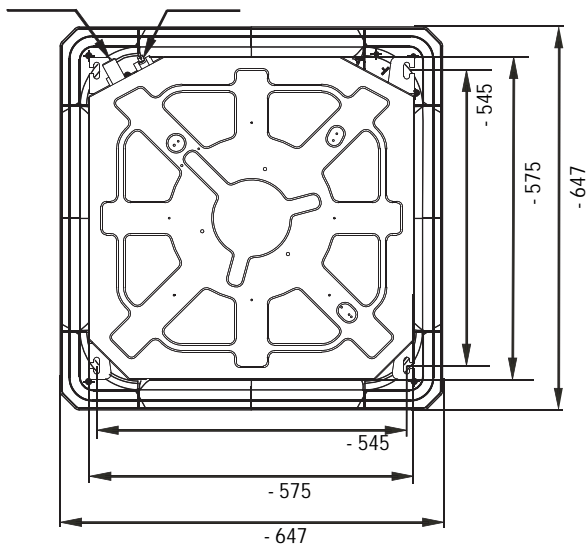
Если возникли нарушения нормальной работы кондиционера, немедленно отключите электропитание и обратитесь в торговую организацию, у которой Вы приобрели кондиционер. Назовите модель, опишите условия эксплуатации и неисправность.

Не пытайтесь отремонтировать кондиционер самостоятельно, обратитесь к квалифицированному специалисту.

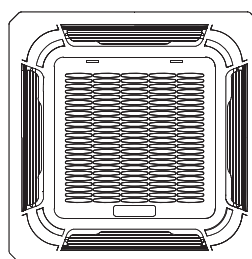
Монтаж



Монтаж

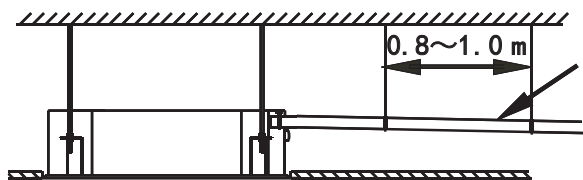


	H(mm)
	45
	50



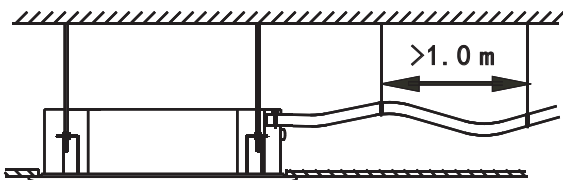
Монтаж

-
b -

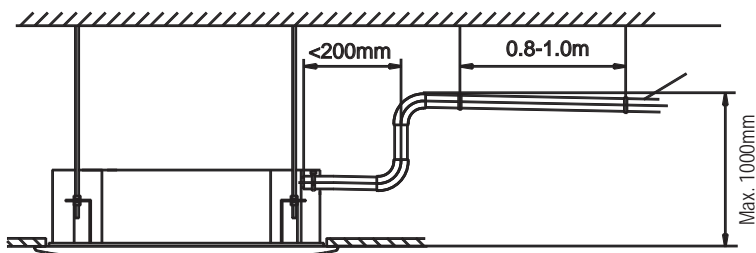


1/100

a ○

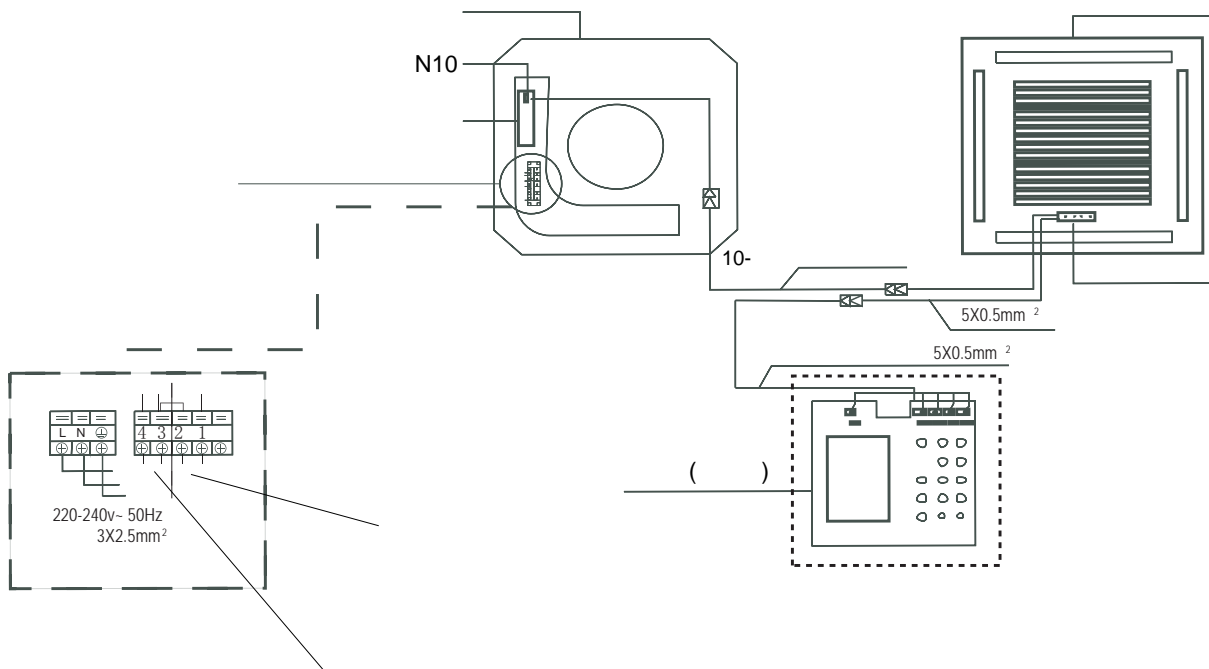


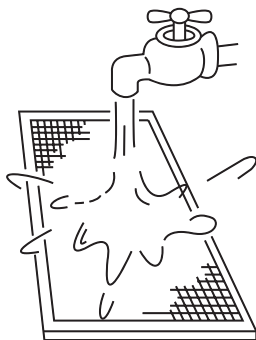
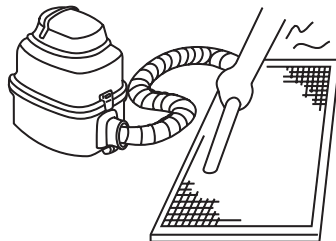
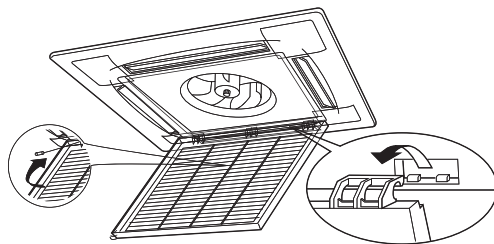
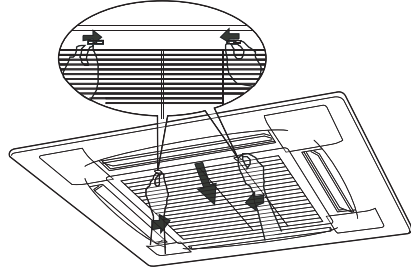
b ✕



1/100

Монтаж







NO.	значение ошибки	running	timer	defrosting	alarm	
1	термистор комнатной температуры	×	☆	×	×	E2
2	трубный термистор	☆	×	×	×	E3/E4
3	ошибка EEPROM	☆	☆	×	×	E7
4	уровень конденсата	×	×	×	☆	E8

(× выключен , ☆ мигает с частотой 5Гц)

NO.	значение ошибки	running	timer	defrosting	alarm
1	термистор комнатной температуры	×	☆	×	×
2	трубный термистор	☆	×	×	×
3	ошибка EEPROM	☆	☆	×	×
4	уровень конденсата	×	×	×	☆
5	Indoor unit switch at long-range controller is dialed to OFF	×	×	☆	×

(× выключен , ☆ мигает с частотой 5Гц)