



*CLIMATE SOLUTION FOR GREEN ENVIRONMENT*

# ИНСТРУКЦИЯ ПО УСТАНОВКЕ

СДЕЛАНО ДЛЯ РОССИИ

[www.mdv-russia.ru](http://www.mdv-russia.ru)

Благодарим Вас за покупку нашего кондиционера.  
Внимательно изучите данное руководство и храните  
его в доступном месте.



Продукция сертифицирована

## 4.10. Рекомендации по монтажу

### 4.10.1 Особенности монтажа

Внимание:

- Монтаж, ремонт и сервисное обслуживание оборудования должно осуществляться только квалифицированным персоналом.
- Результатом неправильного монтажа, ремонта и техобслуживания могут являться электрошок, короткое замыкание, утечки, возгорание и другое повреждение оборудования.
- Монтаж необходимо осуществлять строго в соответствии с инструкциями по монтажу.
- При монтаже агрегата в небольшом помещении необходимо принять меры по сохранению концентрации воды в допустимых безопасных пределах в случае утечки воды.

Для получения более детальной информации обратитесь к поставщику.

- При монтаже используйте опции и аксессуары компании Midea. В противном случае возможно падение агрегата, утечка воды, электрошок, возгорание.
- Монтаж необходимо осуществлять на ровной поверхности, способной выдержать вес агрегата. В противном случае возможно падение агрегата. Агрегат должен устанавливаться в 2.3м от уровня пола. Оборудование не должно устанавливаться в прачечных.
- Перед осуществлением доступа к клеммам необходимо отключить все источники питания.
- Расположение агрегата должно обеспечивать свободный доступ к розетке.
- На кожухе агрегата должна быть отметка – слово или символ, с указанием направления потока жидкости.
- При работах по электроподключению необходимо следовать местным и национальным стандартам, а также рекомендациям инструкции по монтажу. Необходимо применение независимого контура и отдельного выхода.

- В случае недостаточной мощности электроцепи или ее неисправности возможно возгорание и электрошок.

- Используйте рекомендованный кабель, осуществите его правильный монтаж в соответствии с национальным законодательством. В случае неправильного соединения или фиксации возможен нагрев кабеля или возгорание соединений.

- Прокладка кабеля должна быть осуществлена правильно, с необходимой фиксацией платы управления.

В случае неправильной фиксации платы управления возможен нагрев в точке присоединения клеммы, возгорание и электрошок.

- В случае повреждения силового кабеля он должен быть немедленно заменен.

- Главный силовой выключатель должен быть подсоединен к стандартной проводке.

- Не следует изменять длину силового кабеля, использовать удлинитель и подключать к выходу другое оборудование.

В противном случае возможно возгорание и электрошок.

- При монтаже оборудования в зоне возможных землетрясений, тайфунов и сильных ветров необходимо осуществлять специальные меры.

- В противном случае возможно падение агрегата.

- В случае утечки воды во время монтажа необходимо немедленно проветрить помещение.

- После завершения монтажных работ убедитесь в отсутствии утечек.

### **Внимание:**

Осуществите заземление агрегата.

Не соединяйте провод заземления с газо- или трубопроводом, громоотводом или проводом заземления телефона. Результатом неверного или незавершенного заземления может стать электрошок.

Установите УЗО для предотвращения случая короткого замыкания.

Сначала осуществите подключение проводки наружного блока, затем – проводки внутреннего блока.

Не разрешается подключать агрегат к источнику питания до тех пор, пока не завершены работы по установке трубопровода и электроподключению.

Следуя рекомендациям инструкции по монтажу, установите дренажный трубопровод и осуществите изоляцию трубопровода для предотвращения конденсации.

Неправильная установка дренажного трубопровода может привести к утечке воды и порче имущества.

Рекомендуется устанавливать внутренний и наружный блоки, силовую и соединительную проводку на расстоянии по крайней мере 1 м от телевизоров и радиоприемников во избежание возникновения помех.

### **Не устанавливайте агрегат в следующих местах:**

- Места, содержащие минеральные масла.
- Морское побережье с высоким содержанием соли в воздухе.
- Горячие минеральные источники с наличием каустических газов (например, сульфид).
- Фабрики, характеризующиеся значительными скачками напряжения.
- В автобусах и кабинах автомобилей.
- На кухне.
- Места в зоне сильных электромагнитных волн.
- Места с наличием горючих газов и материалов.
- Места с испарением кислых газов.

### **Порядок монтажа:**

- Выберите место для монтажа.
- Установите внутренний блок.
- Установите наружный блок.
- Установите дренажный трубопровод.
- Осуществите электропроводку.
- Испытательный запуск.



## 4.10.2. Аксессуары

Наименование	Вид	Кол-во	Функция
Монтажная плата		2	
Винт ST3.9x25 для монтажной платы		3	Безопасность монтажной платы
Пластиковая труба		3	
Обвязочная лента		1	
Дренажная труба		2	
Уплотнитель		2	
Крышка настенной распределительной коробки		1	
Пульт ДУ (+ инструкция по эксплуатации)		1	
Рама		1	Держатель пульта ДУ
Монтажный винт (ST2.9×10-С-Н)		2	
Алкалиновые батарейки (АМ4)		2	
Инструкция для пользователя		1	
Инструкция по монтажу		1	

## 4.10.3. Приемка и погрузо-разгрузочные работы

При получении агрегата необходимо проверить упаковку, в случае повреждения необходимо немедленно сообщить об этом перевозчику.

При погрузо-разгрузочных работах необходимо обращать внимание на следующее:

1.  Бьющийся груз, необходимо осторожное обращение.
2.  Верх – необходима вертикальная транспортировка груза во избежание его повреждения.
3. Заранее выберите путь для погрузо-разгрузочных работ.
4. Как можно дольше сохраняйте оригинальную упаковку агрегата при погрузо-разгрузочных работах.
4. При подъеме агрегата используйте траверсы для предотвращения повреждения ремней и обращайтесь внимание на позицию центра тяжести агрегата.

## 4.10.4. Монтаж внутреннего блока

### 4.10.4.1 Выбор позиции для монтажа

Не рекомендуется установка агрегата в нижеперечисленных местах по причине возможного возникновения неисправностей (в случае невозможности избежать этого обратитесь за рекомендациями к Вашему дилеру).

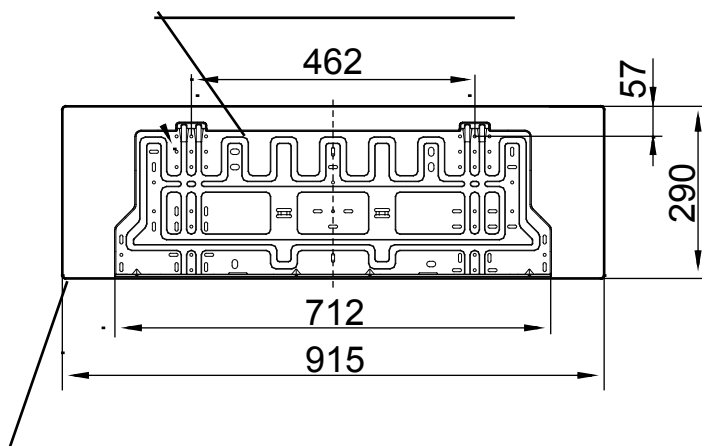
- Места, содержащие минеральные масла (например, СОЖ).
- Морское побережье с высоким содержанием соли в воздухе.
- Горячие минеральные источники с наличием каустических газов (например, сульфид).
- Места с наличием высокочастотных машин и медицинского оборудования.
- Места с особыми природными условиями.

Рекомендуется монтаж в следующих условиях:

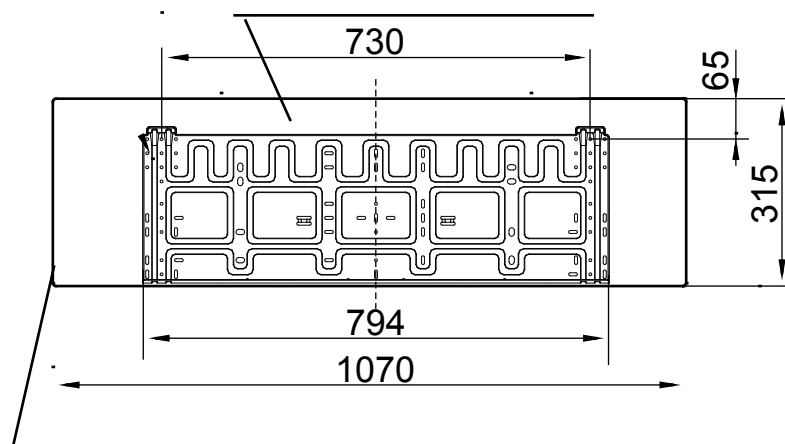
- ✓ Не затруднен доступ к патрубкам входящего и выходящего воздуха.
- ✓ Место монтажа выдерживает вес агрегата.
- ✓ Есть достаточное пространство для проведения техобслуживания.
- ✓ Есть достаточное сервисное пространство вокруг внутреннего блока (см. схему).
- ✓ Наличие электромагнитных волн.
- ✓ Место монтажа находится далеко от воздействия нагрева, пара и воспламеняющегося газа.

### 4.10.4.2 Просверливание отверстия и установка монтажной платы

#### 250\300\400



#### 500\600

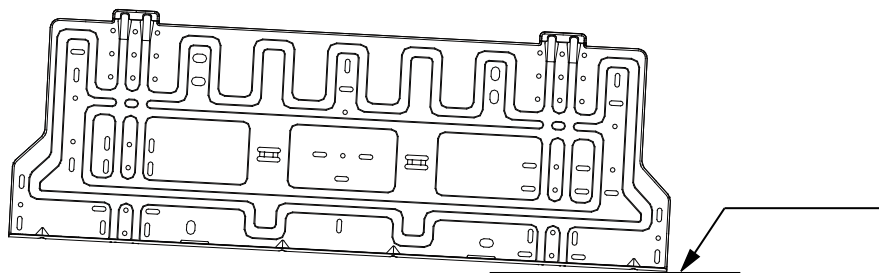
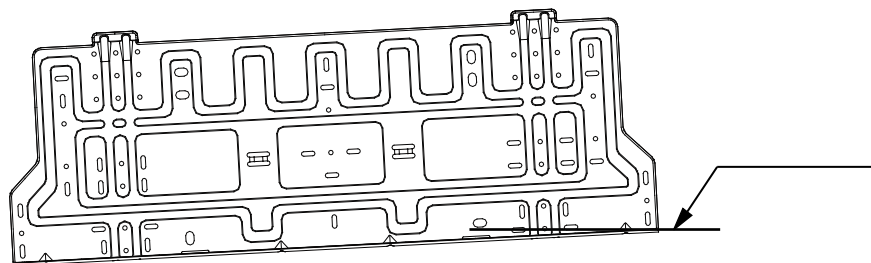
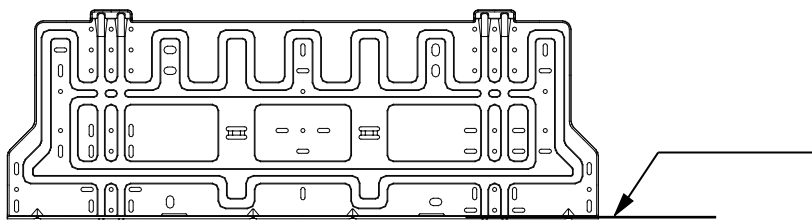


### 4.10.4.3 Фиксация монтажной платы.

- Установите монтажную плату горизонтально на несущие части стены с соблюдением необходимых расстояний вокруг платы.
- В случае установки на кирпичную, бетонную и подобного типа стену сделайте отверстия в стене диам. 5мм. Вставьте анкерные устройства для монтажных болтов.
- Зафиксируйте монтажную плату на стене.

Фиксация наружного блока

Рисунок №49 Фиксация внутренних блоков

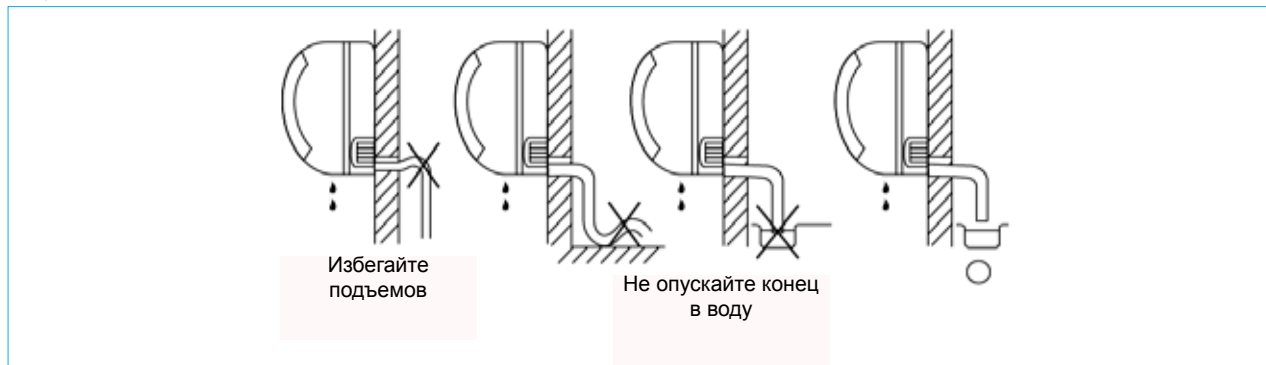


## 4.10.5. Монтаж дренажного и гидравлического трубопровода

### 4.10.5.1. Дренажный трубопровод

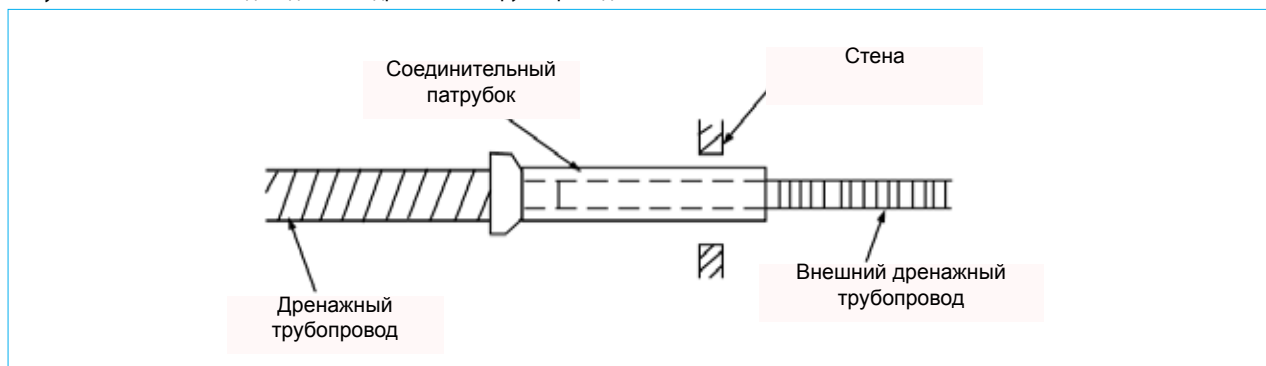
Дренажный трубопровод монтируется с уклоном вниз. На рисунке показаны неверные способы установки трубопровода.

Рисунок №50 Способ прокладки дренажного трубопровода



Соединительный патрубок наставного дренажного трубопровода необходимо изолировать с помощью защитной трубы.

Рисунок №51 Способ подсоединения дренажного трубопровода



### 4.10.5.2. Гидравлический трубопровод

Рисунок №52 Подключение дренажного трубопровода

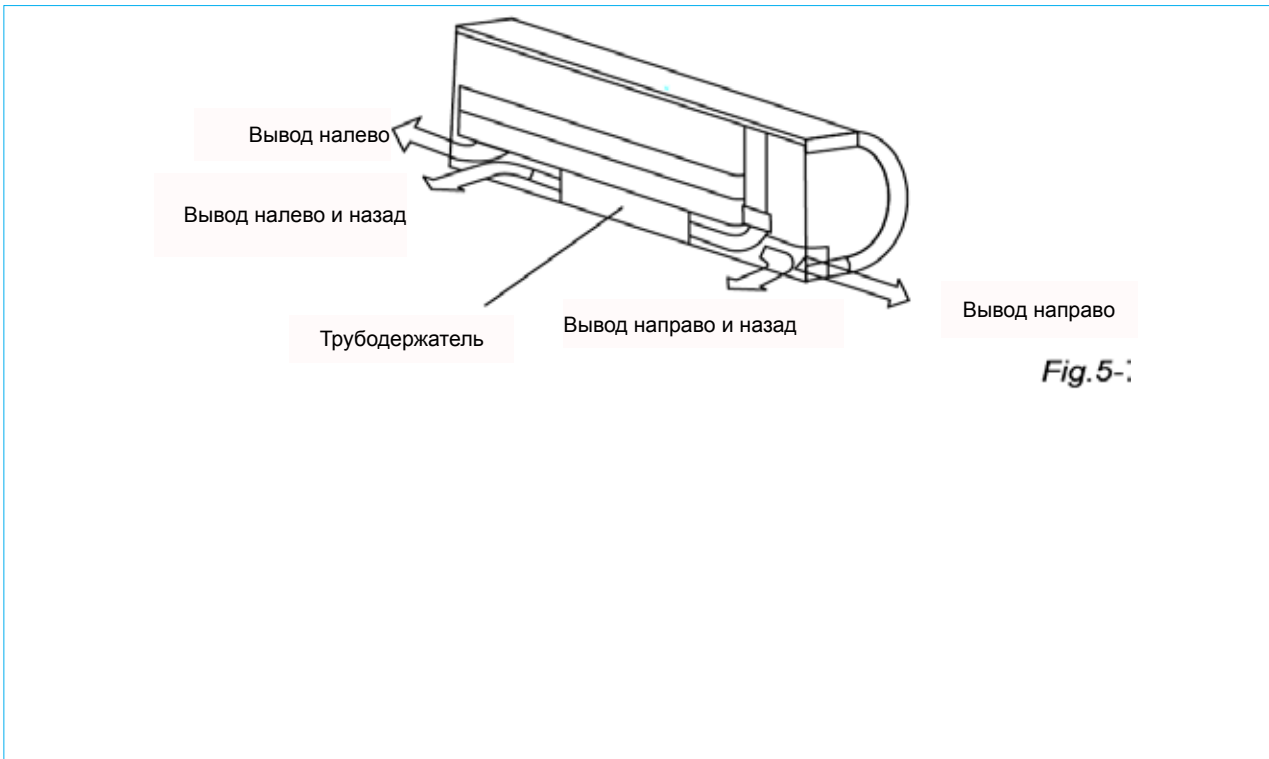
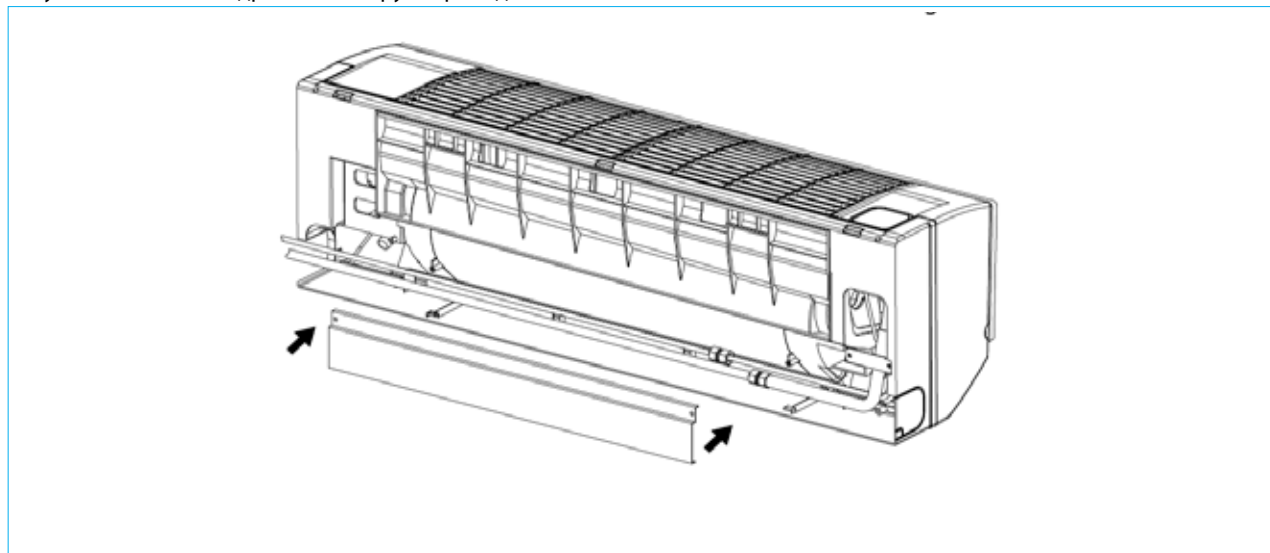


Fig.5-:

1) При монтаже гидравлического трубопровода агрегата настенного исполнения:

а. Удалите два винта между кронштейном держателем и агрегатом, затем демонтируйте кронштейн. (см. рис.)

Рисунок №53 Монтаж дренажного трубопровода

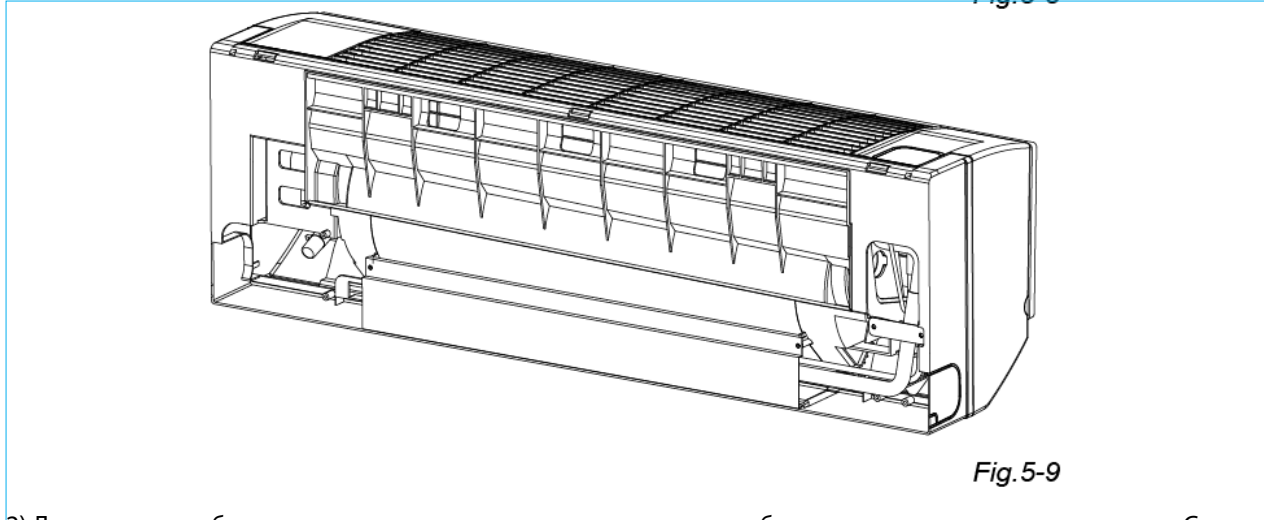




- б. Подсоедините трубопровод.
- с. Установите кронштейн. (см. рис.54)

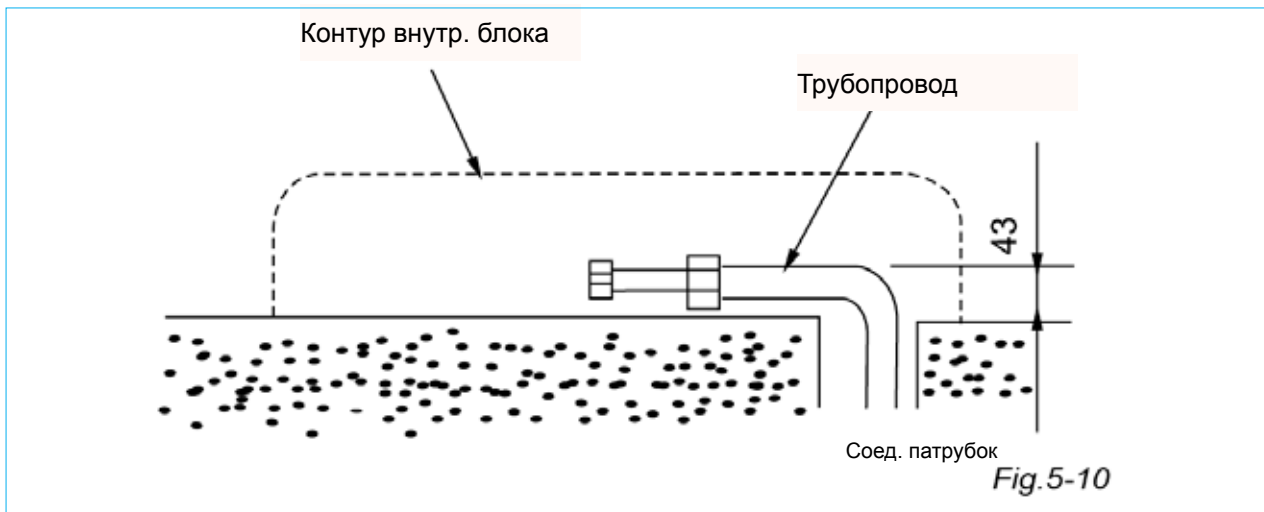
Рисунок №54 Монтаж дренажного трубопровода

Fig.5-8



- 2) Для вывода трубопровода влево и влево-назад установите трубопровод, как показано на рисунке. Согните соединительный патрубок так, чтобы он находился на высоте 43мм или менее от стены.

Рисунок №55 Монтаж дренажного трубопровода



- 3) Зафиксируйте конец соединительного патрубка.

**Внимание:**

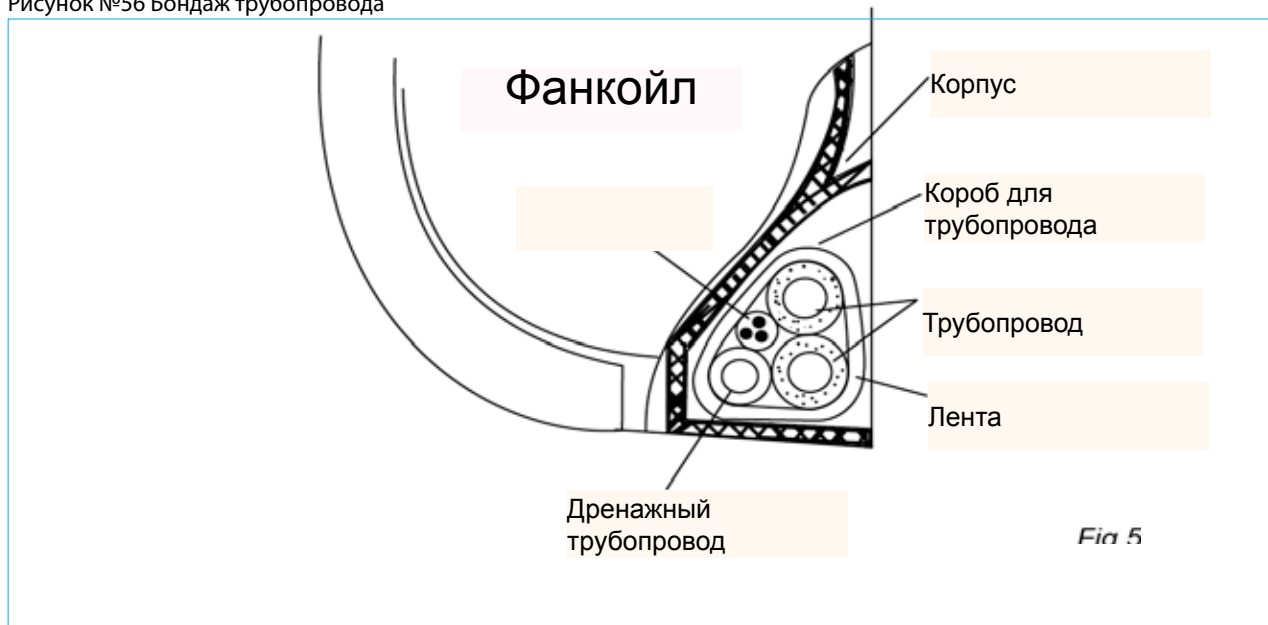
- Сначала подсоедините внутренний блок к наружному, затем аккуратно согните трубопровод.
- Трубопровод не должен выходить из-за тыльной стороны внутреннего блока.
- Не допускайте провисания дренажного трубопровода.
- Необходима изоляция дополнительного трубопровода.
- Свяжите дренажный трубопровод под дополнительным трубопроводом.

#### 4.10.5.3. Бондаж трубопровода

Оберните лентой кабель, дренажный трубопровод и электропроводку (см. рис.).

Конденсат должен собираться в дренажный поддон и выводиться за пределы помещения. В дренажном поддоне не должно быть посторонних предметов.

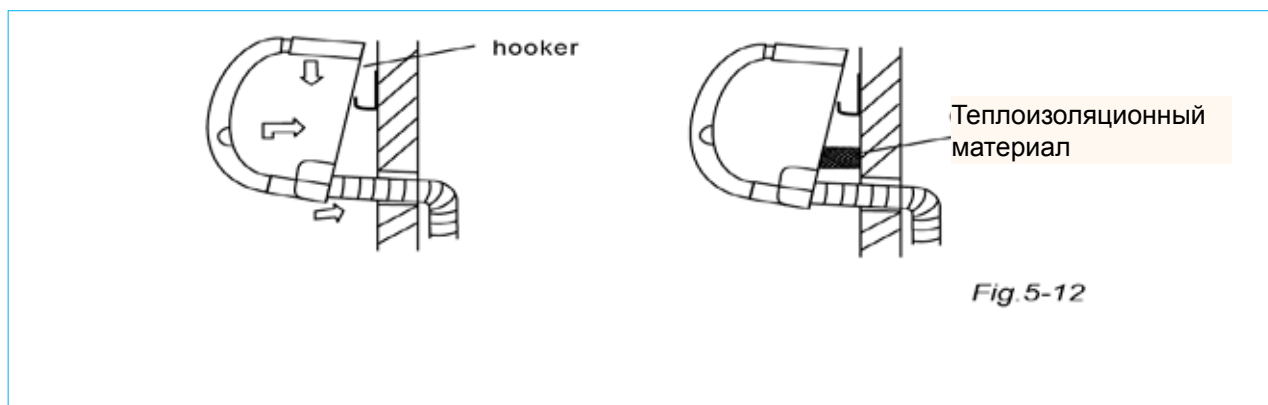
Рисунок №56 Бондаж трубопровода



#### 4.10.6 Монтаж непосредственно внутреннего блока

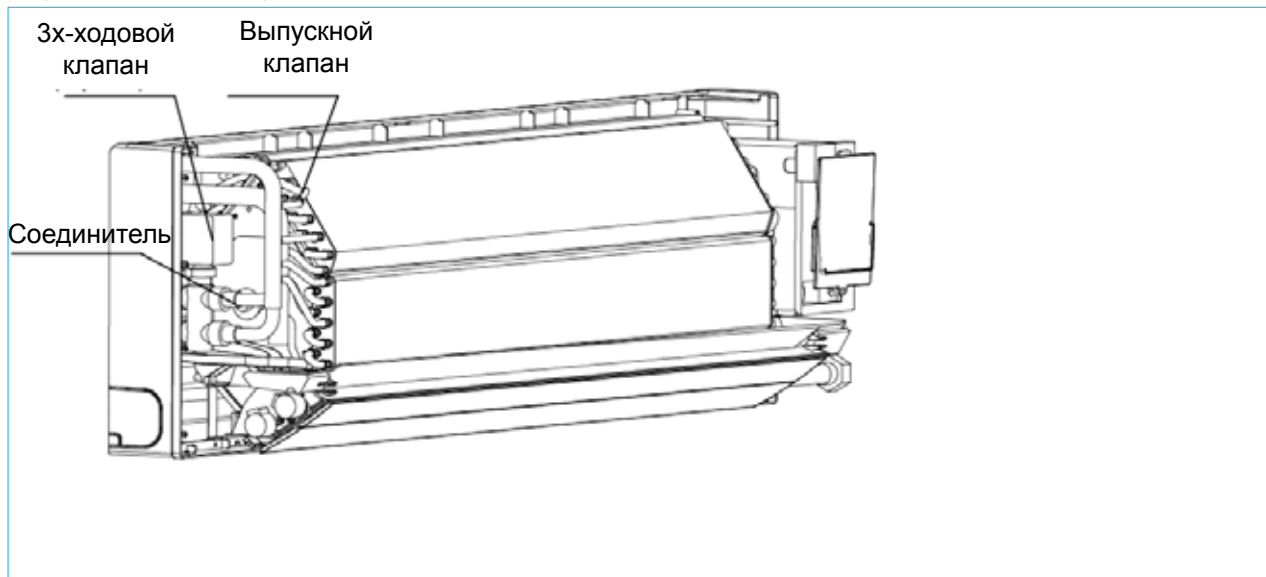
- Подведите гидравлический и дренажный трубопровод через отверстие в стене или штробу.
- Совместите отверстие на тыльной стороне агрегата с крюком установочного кронштейна. Зафиксируйте агрегат с помощью теплоизоляционного материала, как показано на рисунке. Убедитесь в надежности фиксации.
- После подключения трубопровода демонтируйте теплоизоляционный материал.
- Зафиксируйте нижнюю часть корпуса агрегата на установочном кронштейне.

Рисунок №57 Монтаж внутреннего блока



#### 4.10.7 Установка гидравлического трубопровода

Рисунок №58 Монтаж внутреннего блока



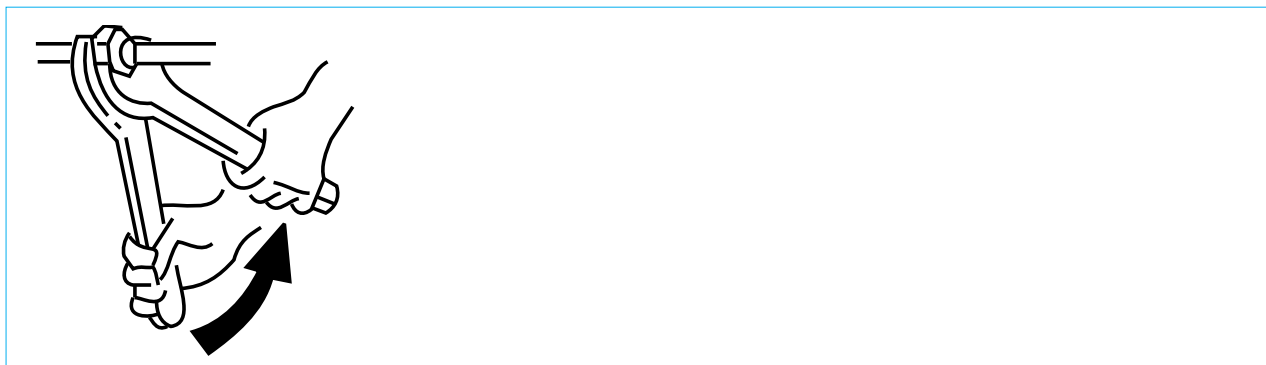
#### 4.10.8 Материал и размеры гидравлического трубопровода

Материал	Медные трубки	
Типоразм.	250, 300, 400	500, 600
Соед. теплообменника	3/4"	3/4"
	3/4"	3/4"

#### 4.10.9 Подсоединение гидравлического трубопровода

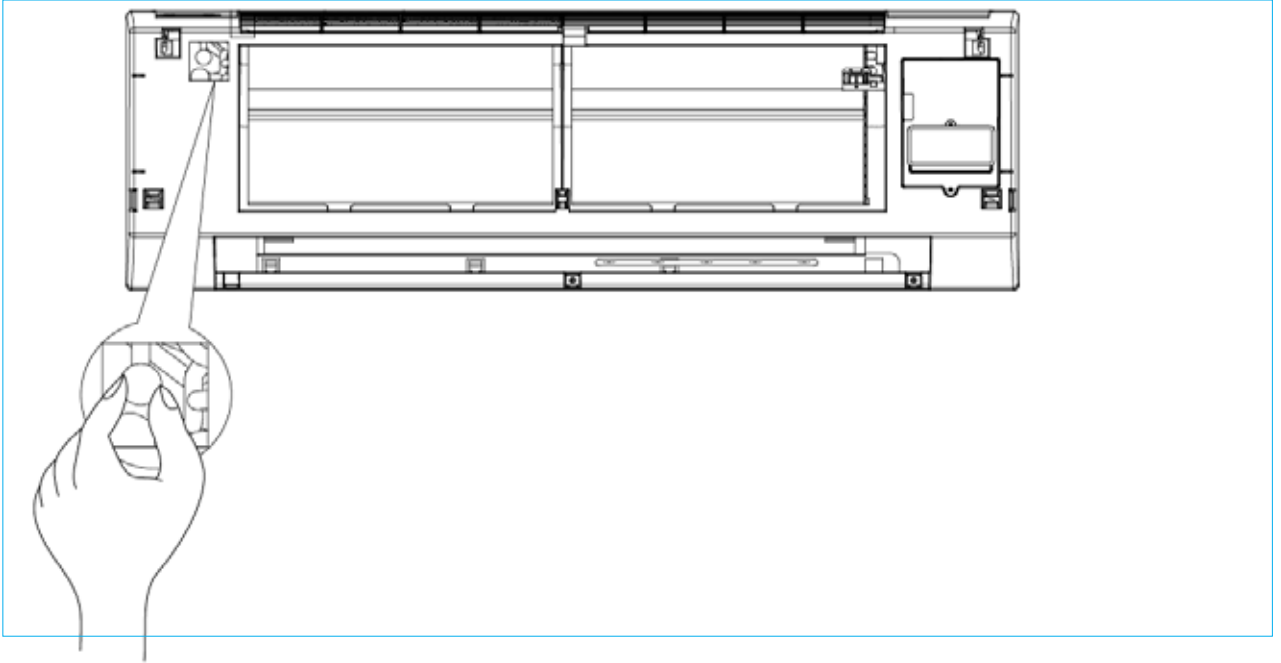
Соединение гидравлического трубопровода должно осуществляться квалифицированными специалистами. При подсоединении трубопровода внутреннего блока используются двойные промежутки.

Рисунок №59 Монтаж трубопровода



При первой наладке необходимо полностью выпустить воздух с помощью клапана.

Рисунок №60 Монтаж трубопровода



#### 4.10.9 Электро- подключение

##### Внимание:

На схеме электроподключения в пунктирных рамках обозначены резервные функции, которые заказчик выбирает при необходимости.

1. Снимите лицевую панель, затем снимите крышку .

Рисунок №61 Расположение клеммной колодки

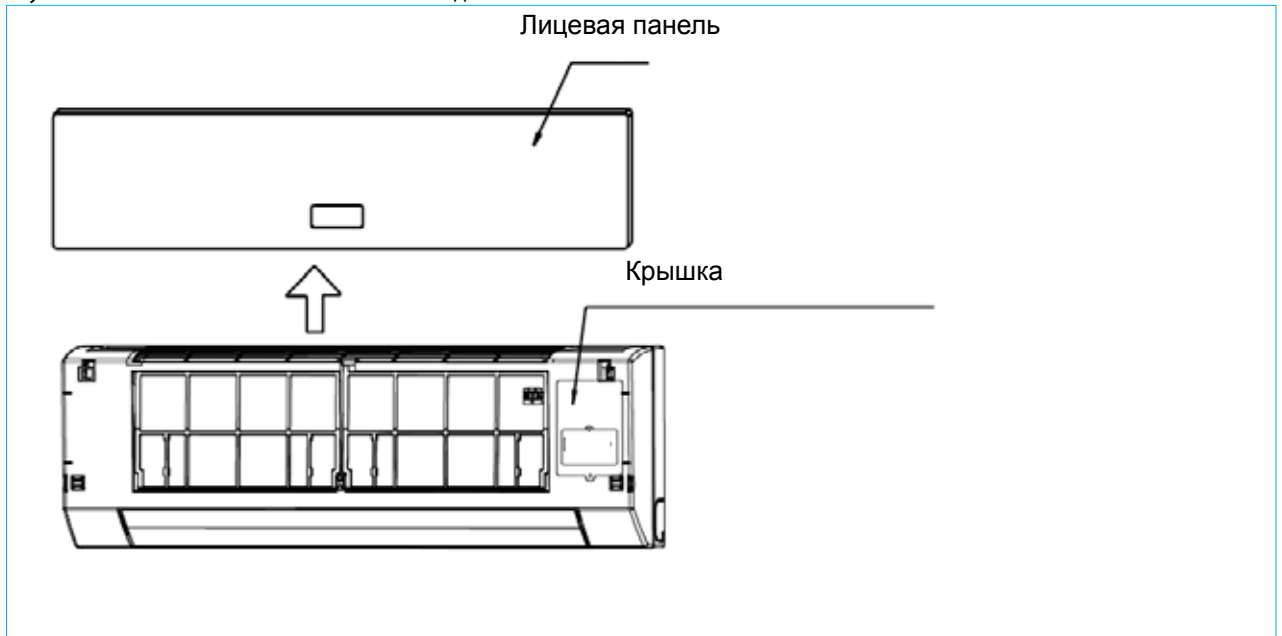


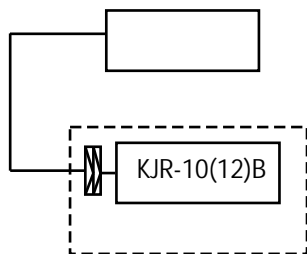
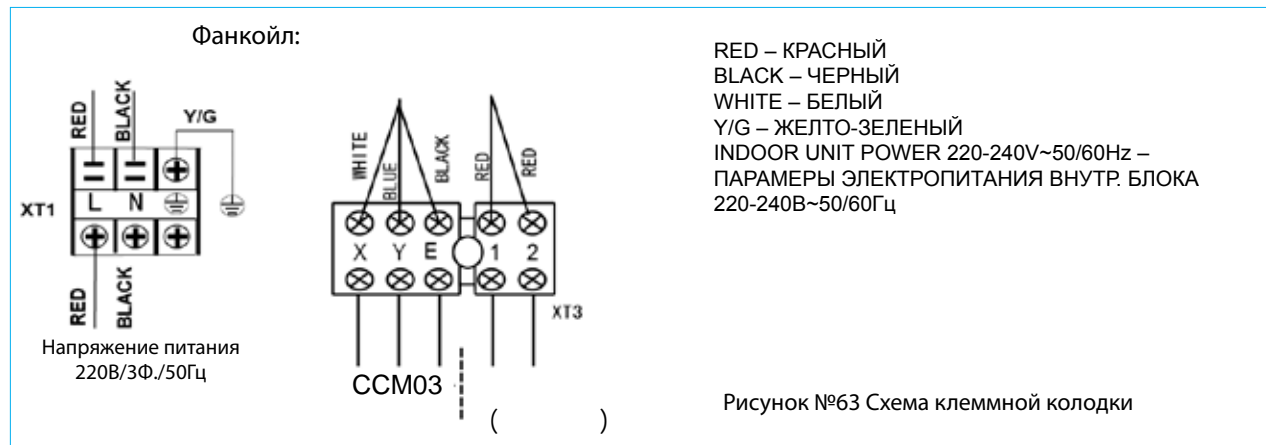
Рисунок №62 Подключение сигнального кабеля



Для подключения используйте электросхемы.

Примечание:

Агрегаты могут подключаться к центральному регулируемому контроллеру (ССМ03). Перед эксплуатацией агрегата осуществите правильное электроподключение и установите системную и сетевую адресацию внутренних блоков.



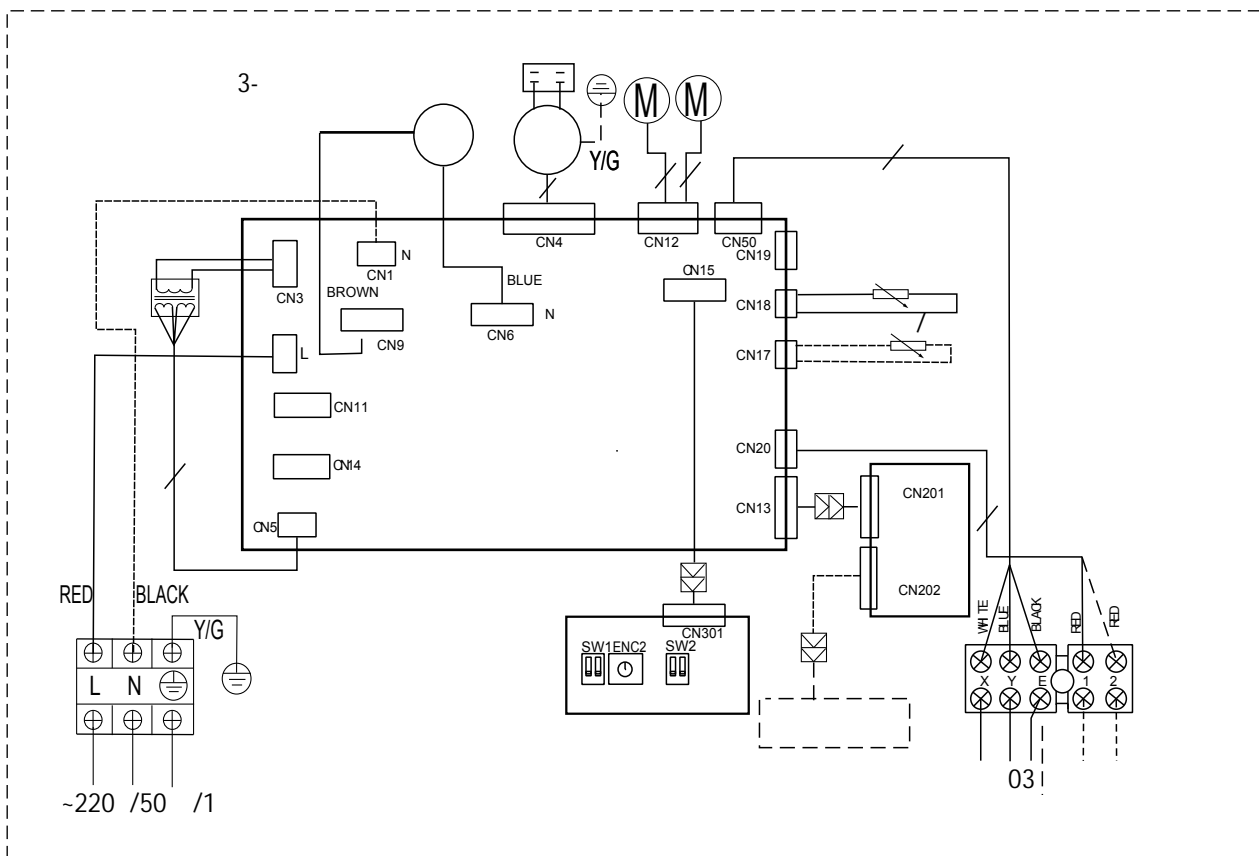
Cold air proof -

Heat air proof -

ССМ03

SW1	ENC2			
		~		00~15
		~		16~31
		~		32~47
		~		48-63

SW2	
	Cold-air proof OFF heat-air proof OFF
	Cold-air proof OFF, heat-air proof ON
	Cold-air proof ON, heat-air proof OFF
	Cold-air proof ON, heat-air proof ON





此页不需出菲林，仅作核对使用：

材料：双胶纸100克

规格：小A4

颜色：黑白印刷