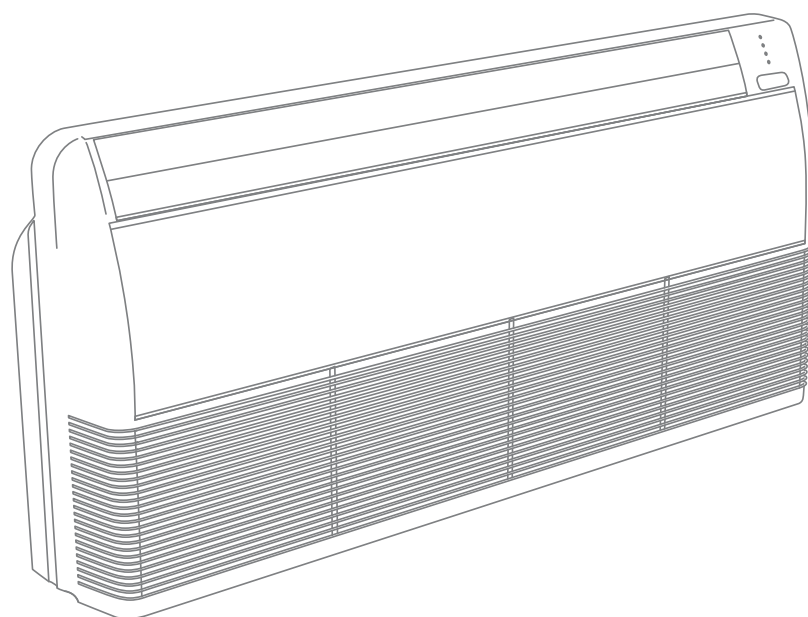


# MDV<sup>®</sup>

**CLIMATE SOLUTION FOR GREEN ENVIRONMENT**



**MDUB MUBi**

[www.mdv-russia.ru](http://www.mdv-russia.ru)

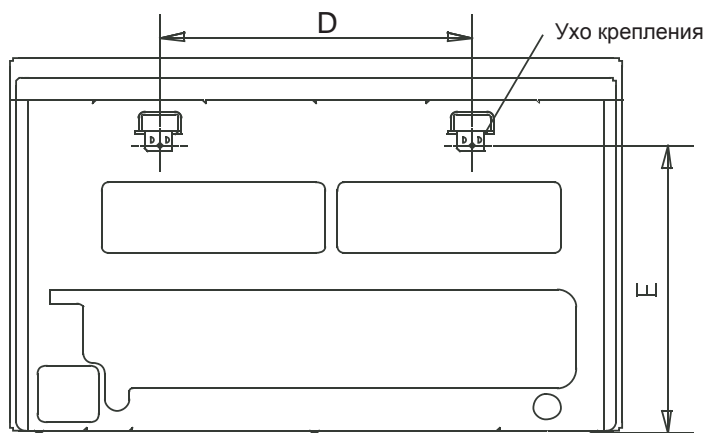
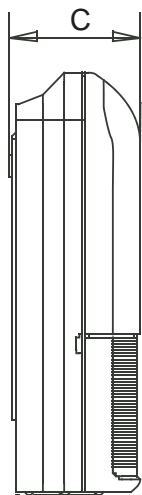
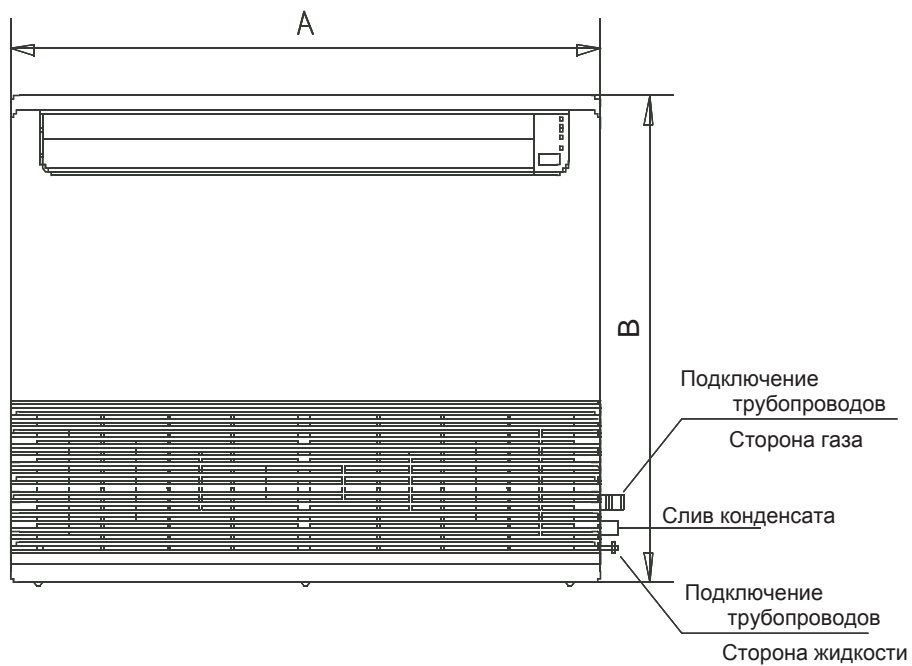
Благодарим Вас за покупку нашего кондиционера.  
Внимательно изучите данное руководство и храните  
его в доступном месте.

**СДЕЛАНО ДЛЯ РОССИИ**

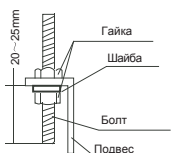
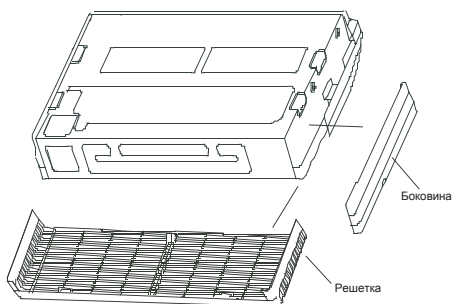
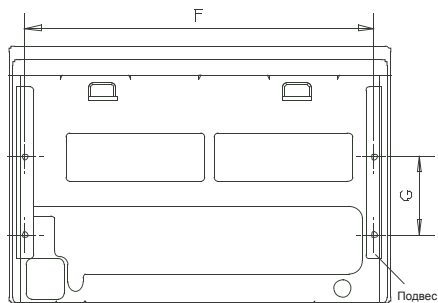


Продукция сертифицирована

# ГАБАРИТНЫЕ РАЗМЕРЫ



|       | A    | B   | C   | D    | E   | F    | G   |
|-------|------|-----|-----|------|-----|------|-----|
| 12~24 | 990  | 660 | 203 | 505  | 506 | 907  | 200 |
| 30~36 | 1280 | 660 | 203 | 795  | 506 | 1195 | 200 |
| 48~60 | 1670 | 680 | 240 | 1070 | 450 | 1542 | 200 |



## УСТАНОВКА

### Выбор места

Убедитесь, что:

- Оборудование правильно подобрано для работы в данном помещении.
- Потолок горизонтальный и его конструкция выдерживает вес оборудования (при установке под потолком).
- Входящим и исходящим воздушным потокам ничего не препятствует. Наружный воздух не оказывает сильного влияния на температуру в помещении.
- Воздушный поток охватывает все помещение.
- Оборудование установлено вдали от мощных источников тепла



**Установка в следующих местах может повлечь за собой повреждение оборудования.**

(В случае затруднений проконсультируйтесь с местным дилером):

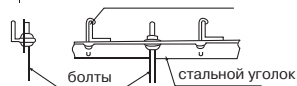
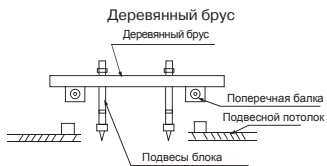
- местах повышенного содержания в воздухе жиров и масел.
- местах повышенного содержания в воздухе соли (например, на побережье).
- местах повышенного содержания в воздухе едких веществ, например, сульфидов.
- местах неустойчивого электропитания, или рядом с оборудованием, создающим помехи в электросети.

### Перед установкой

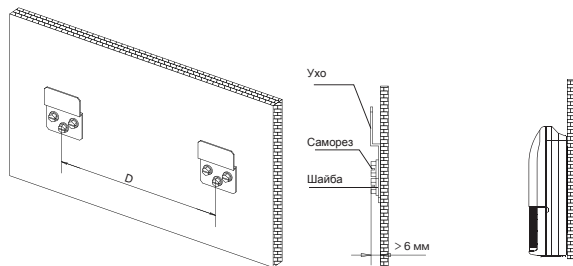
Пожалуйста, проверьте надежность внутренних креплений. Если крепление где-то ослабло, пожалуйста, подтяните.

### Установка под потолком

- Подготовка потолка (убедитесь в его горизонтальности)
- Отмерьте необходимую длину трубопровода, трубки отвода конденсата и проводов.
- Для уменьшения вибрации, пожалуйста, усильте потолок там, где это необходимо.
- Просверлите 4 отверстия 12 мм, глубиной 50-55 мм в выбранных местах. Затем закрепите в них подвесы (шпильки, крюки и т.п.).
- Закручивайте равномерно 4 шестигранные гайки на подвесах для ровной горизонтальной установки блока.
- Для проверки горизонтальности установки блока используйте уровень.
- Если блок неправильно установлен, то возможны проблемы с отводом конденсата. Это может привести к протечкам.
- После того как позиция блока будет выверена, надежно зафиксируйте его, затяните гайки.

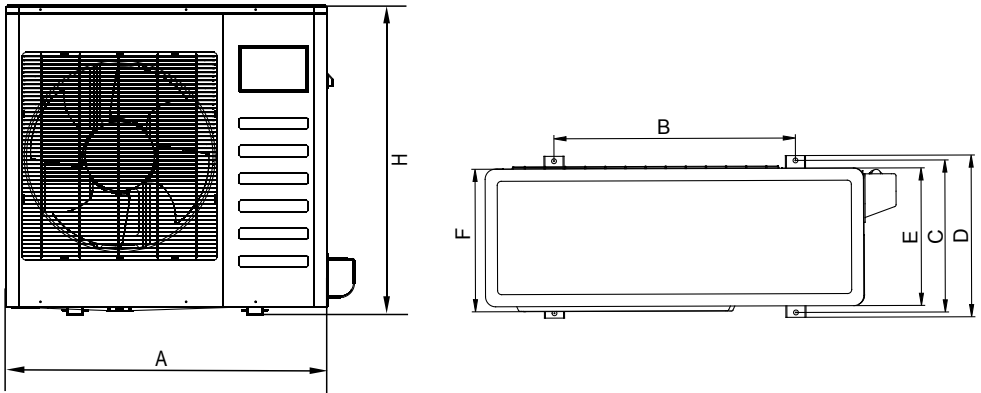


### Установка на стене



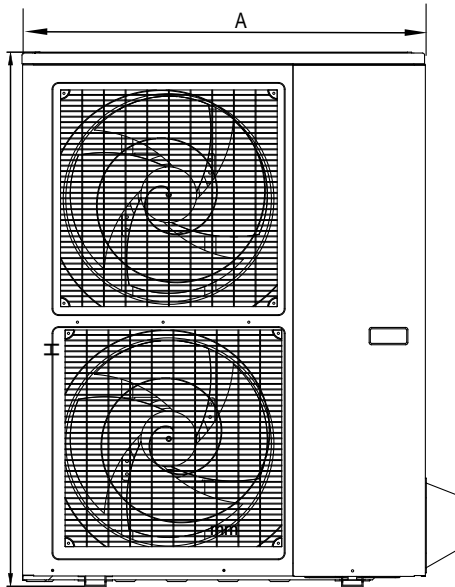
- Прикрутите крепежные кронштейны к стене.
- Подвесьте внутренний блок на кронштейны.
- Для проверки горизонтальности установки блока используйте уровень.
- Если блок неправильно установлен, то возможны проблемы с отводом конденсата. Это может привести к протечкам.

## УСТАНОВКА НАРУЖНОГО БЛОКА



MM

| Модель     | A   | B   | C   | D   | E   | F   | H   |
|------------|-----|-----|-----|-----|-----|-----|-----|
| MDOU-12HN1 | 780 | 548 | 266 | 300 | 241 | 250 | 547 |
| MDOU-18HN1 | 762 | 530 | 290 | 315 | 270 | 282 | 593 |
| MDOU-24HN1 | 842 | 560 | 335 | 360 | 312 | 324 | 695 |
| MDOU-36HN1 | 990 | 624 | 366 | 396 | 340 | 354 | 966 |



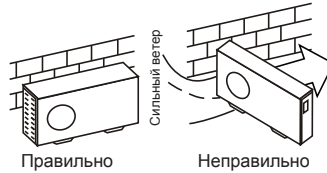
MM

| Модель      | A   | B   | C   | D   | E   | F   | H    |
|-------------|-----|-----|-----|-----|-----|-----|------|
| MDOU-48HN1  | 900 | 590 | 378 | 400 | 330 | 340 | 1167 |
| MDOUA-60HN1 | 900 | 590 | 378 | 400 | 330 | 340 | 1167 |

# УСТАНОВКА НАРУЖНОГО БЛОКА

## Меры предосторожности:

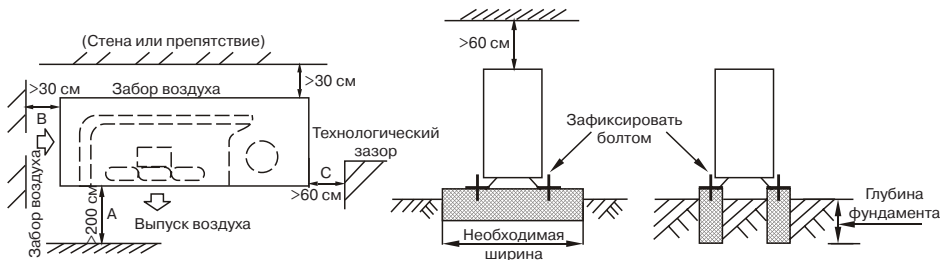
- Не устанавливайте блок на открытом солнце, а также вблизи отопительных приборов.
- Если установка блока в таком месте неизбежна, закройте его защитным экраном.
- Если блок будет устанавливаться на побережье или на большой высоте, т. е. в местах, где дует сильный ветер, необходимо устанавливать его вдоль стены, чтобы обеспечить нормальные условия работы блока.
- При необходимости используйте экран.
- При очень сильном ветре необходимо предотвратить задувание воздуха в наружный блок.



- Наружный и внутренний блоки должны располагаться как можно ближе друг к другу. Минимальные расстояния между наружным блоком и препятствиями, показанные на монтажных схемах, могут отличаться от расстояний в условиях монтажа в герметичном помещении. Необходимо оставить открытый доступ в трех направлениях А, В, и С.

## Необходимые расстояния для монтажа и обслуживания

Во избежание снижения эффективности из-за ограниченного притока или циркуляции воздуха, по возможности удалите расположенные вблизи блока препятствия. Минимальные расстояния между наружным блоком и препятствиями, показанные на монтажных схемах, могут отличаться от расстояний в условиях монтажа в герметичном помещении. Необходимо оставить открытый доступ в двух направлениях из трех (А, В, С).



## Перемещение и установка

- При подъёме агрегата на тросах необходимо соблюдать осторожность, так как центр тяжести агрегата не совпадает с его геометрическим центром.
- Не закрывайте воздухозаборные устройства наружного блока во избежание повреждения агрегата.
- Никогда не прикасайтесь к вентилятору руками или другими предметами во время работы блока.
- Не наклоняйте блок более чем на 45 градусов и не кладите на боковую сторону.
- Надёжно зафиксируйте опоры блока болтами во избежание его опрокидывания при землетрясении или сильном ветре.
- Сделайте бетонный фундамент.

# УСТАНОВКА СОЕДИНИТЕЛЬНОЙ ТРУБЫ

## Внимание:

Убедитесь в том, что перепад высот между внутренним и наружным блоками, длина трубы с хладагентом и количество изгибов отвечают следующим требованиям:

|   | 12kBTU | 18kBTU | 24kBTU | 36kBTU | 48kBTU | 60kBTU |
|---|--------|--------|--------|--------|--------|--------|
| Длина трубы с хладагентом не более, метров. | 15     | 25     | 25     | 30     | 50     | 50     |
| Максимальный перепад высот, метров          | 8      | 15     | 15     | 20     | 25     | 25     |
| Количество изгибов не более, шт.            | 5      |        |        |        |        |        |
| Хладагент <b>R410A</b>                      |        |        |        |        |        |        |

!

4 .

## Меры предосторожности:

- Не допускайте попадания воздуха, пыли или иных материалов в трубопроводы во время их монтажа.
- Монтаж соединительной трубы нельзя начинать до окончательной установки наружного и внутреннего блоков.
- Соединительная труба должна оставаться сухой, не допускайте попадания в нее влаги во время монтажа.
- При разнице высот более 5 метров, и если наружный блок установлен выше внутреннего, предусмотрите установку маслоподъемных петель через **каждые 3 метра** подъема! При невыполнении данного условия возможен выход оборудования из строя из-за невозврата масла в компрессор.

## Процедура соединения труб:

1. Измерьте необходимую длину соединительной трубы, затем выполните следующие операции.
  - Сначала соедините трубу с внутренним блоком, затем с наружным.
  - Согните трубку нужным образом, соблюдая осторожность, чтобы не повредить ее.

Примечания по гибке труб:

- Угол изгиба не должен превышать 90 градусов.
- Начинайте сгибать трубу с ее середины. Радиус изгиба должен быть как можно больше.
- Не сгибайте трубу более трех раз.

Согните соединительную трубку.

Отрежьте требуемую вогнутую часть по изгибу изоляционной трубы. Затем заизолируйте трубу (обмотайте ее изоляционной лентой после сгибания). Во избежание повреждения изгибайте трубку по максимально возможному радиусу.

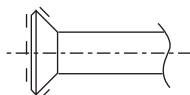
Для того чтобы согнуть трубку по небольшому радиусу, используйте гибочное приспособление.

Установите трубы.

Просверлите отверстие в стенке (под размер стеновой проходки, диаметром 90-105 мм), затем установите соединительные фитинги, такие как стенная проходка и ее крышка. Надёжно привяжите кабели к соединительной трубе лентой. Не допускайте попадания воздуха внутрь трубы, так как это может привести к образованию конденсата и его протечкам. Вставьте соединительную трубу через проходку в стене с наружной стороны. Соблюдайте осторожность, чтобы не повредить остальные трубопроводы.

Соедините трубы.

При выполнении операций соединения и отсоединения труб необходимо использовать одновременно два гаечных ключа.



Согните трубку с помощью пружинного трубогиба

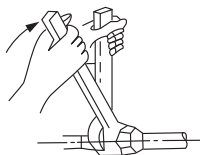
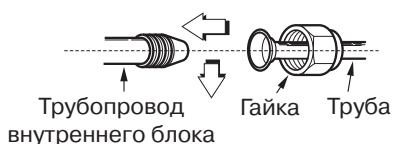
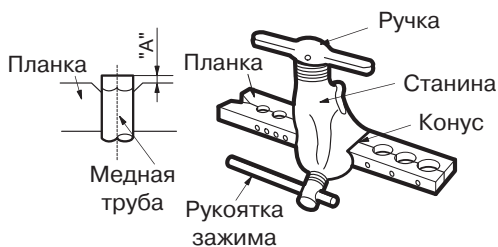


Минимальный радиус 100 мм



## Развальцовка труб

- Перед развальцовкой труб не забудьте надеть на трубопроводы изоляцию и надеть гайки.



- Отрежьте кромку трубы труборезом.

**Внимание!** Не используйте ножовку или лобзик для резки трубы. Это может привести к поломке оборудования из-за попадания опилок в трубопровод.

- Обработайте кромку трубы римером.



- Держите трубу кромкой вниз во избежание попадания опилок в трубу.

### Осторожно!

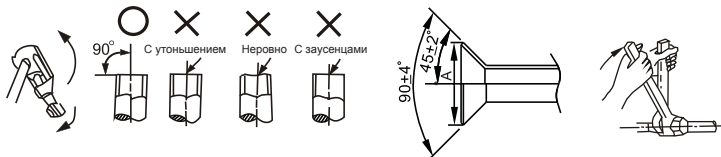
При слишком большом моменте возможно повреждение раструба, при слишком маленьком соединении будет негерметичным. Определить необходимый момент можно по таблице:

| Размер трубы | Момент затягивания | Размеры обработки раструба (А) |
|--------------|--------------------|--------------------------------|
| ф6,35 мм     | 14-17 Н*м          | 8,2-8,3 мм                     |
| ф9,52 мм     | 32-40 Н*м          | 12,0-12,4 мм                   |
| ф12,7 мм     | 50-60 Н*м          | 15,4-15,8 мм                   |
| ф15,88 мм    | 62-75 Н*м          | 18,6-19,0 мм                   |
| ф19,05 мм    | 98-120 Н*м         | 22,9-23,3 мм                   |



Установите медную трубу в планку держателя так, чтобы кончик трубы был установлен на расстояние «А».

| Диаметр трубы, мм. | Максимальное расстояние «А», мм. | Минимальное расстояние «А», мм. |
|--------------------|----------------------------------|---------------------------------|
| 6.35               | 1.3                              | 0.7                             |
| 9.53               | 1.6                              | 1.0                             |
| 12.7               | 1.8                              | 1.0                             |
| 15.88              | 1.9                              | 1.0                             |
| 19.08              | 1.9                              | 1.1                             |



Запорный вентиль наружного блока должен быть полностью закрыт (в исходном состоянии). При каждом подсоединении трубы необходимо сначала немного отвернуть гайки со стороны запорного вентиля, затем сразу же (в течение 5 минут) подсоединить раструб. Если гайки будут оставаться открученными более продолжительное время, в систему может попасть пыль или грязь, что впоследствии может привести к неисправности.

Полностью закрутите гайки в месте соединения труб, сначала руками, на 2-3 оборота, а после ключами, как показано на рисунке. Используйте 2 ключа для затяжки гаек. Свакуумируйте систему после соединения обоих труб хладагента с внутренним блоком. Затем закрутите гайки в монтажно-ремонтных точках.

**Внимание!** Заводская заправка блока рассчитана на монтаж не более 5 метров. При монтаже более 5 метров дозаправьте блок согласно следующим данным:

При длине трубы более 5 м дополнительное количество хладагента рассчитывается по формуле:

Жидкость Ф6.35 Кол-во хладагента= $0,011 \cdot (L-5)$ , кг

Жидкость Ф9.52 Кол-во хладагента =  $0,030 \cdot (L - 5)$ , кг

Жидкость Ф12.7 Кол-во хладагента= $0,060 \cdot (L-5)$ , кг

**Пожалуйста, перед добавлением хладагента убедитесь, что Вы добавляете хладагент нужной марки. Марку используемого хладагента можно найти на корпусе внутреннего или наружного блока.**

**Запишите объем залитого хладагента для дальнейшего технического обслуживания.**

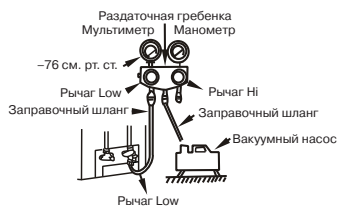
**Удаление воздуха вакуумным насосом**

**Внимание! При работе с R410A требуется обязательное удаление воздуха двухступенчатым вакуумным насосом!** Используйте правильное оборудование при работе.

**Удаление воздуха вакуумным насосом.**

(Рекомендации по использованию раздаточной гребенки см. в руководстве по эксплуатации вакуумного насоса.)

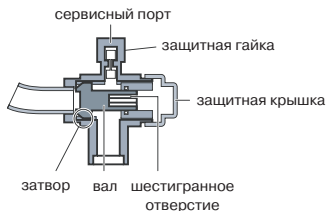
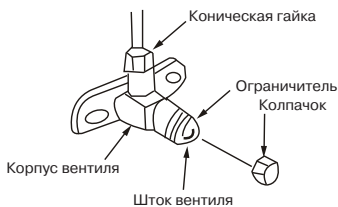
- Отверните и снимите технологические гайки запорных вентиля А и В, соедините заправочный шланг раздаточной гребенки с технологической муфтой запорного вентиля А. (Оба запорных вентиля А и В должны быть закрыты).
- Соедините патрубков заправочного шланга с вакуумным насосом.
- Полностью откройте нижний рычаг раздаточной гребенки.
- Включите вакуумный насос. Как только начнётся откачка, немного ослабьте гайку технологического штуцера запорного вентиля В, чтобы определить, поступает ли воздух внутрь (по изменению звука работы насоса; при этом показания мультиметра должны быть ниже нуля). Затем снова закрутите гайку.
- По окончании откачки полностью закройте нижний рычаг раздаточной гребенки и отключите вакуумный насос. После 15 минут работы насоса проверьте показания мультиметра, он должен показывать  $1.0 \cdot 10^{-6}$  Па (-76 см. рт. ст.).
- Ослабьте и снимите квадратные крышки запорных вентиля А и В, чтобы полностью открыть вентили, затем зафиксируйте их.
- Отсоедините заправочный шланг от технологического патрубка запорного вентиля А, закрутите гайку



|       |       |   |           |           |
|-------|-------|---|-----------|-----------|
|       |       |   |           |           |
| Ø6.4  | 5~7   | 4 | 13.5~16.5 | 11.5~13.9 |
| Ø9.5  |       |   | 18~22     |           |
| Ø12.7 | 7~9   | 6 | 23~27     |           |
| Ø15.9 | 9~11  |   | 35~40     |           |
| Ø19.1 | 11~13 | 6 |           |           |

### Внимание:

Перед опробованием все запорные вентили необходимо открыть. Каждый кондиционер имеет два запорных вентиля разных размеров со стороны наружного блока, функционирующих как нижний запорный вентиль и верхний запорный вентиль, соответственно.



### Проверка герметичности.

Проверьте герметичность мест соединения с помощью течеискателя или мыльной пены.



### Примечание:

- A нижний запорный вентиль
- B верхний запорный вентиль
- C, D патрубки для соединения трубы с внутренним блоком.

### Изоляция.

Изоляционный материал должен закрывать все открытые части раструбных соединений с газовой и жидкостной сторон и трубу с хладагентом. Не допускается наличие зазоров между ними. Некачественная изоляция может быть причиной образования конденсата.

## УСТАНОВКА ДРЕНАЖНОЙ ТРУБЫ

1. Установите дренажную трубу внутреннего блока

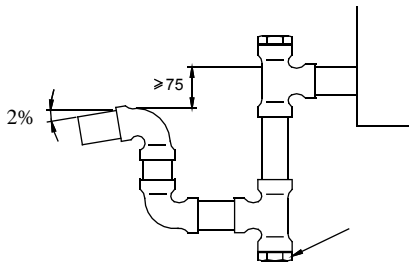
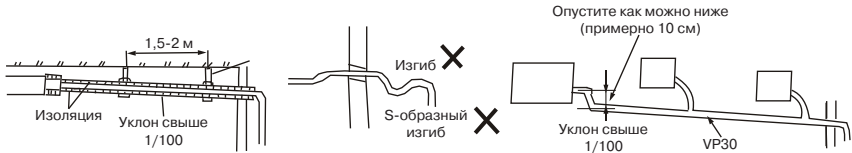
В качестве дренажной трубы можно использовать полиэтиленовую трубу наружным диаметром 26 мм . Ее можно приобрести в магазине или у местного торгового представителя компании. Вставьте один конец дренажной трубы в сливную трубу блока и прочно соедините трубы с помощью зажима сливной трубы.

**ВНИМАНИЕ:** Соблюдайте осторожность, чтобы не повредить трубу внутреннего блока.

- Сливная труба внутреннего блока и дренажная труба (особенно ее часть, проходящая внутри помещения) должны быть равномерно закрыты оболочкой сливной трубы (соединительные приспособления) и прочно зафиксированы зажимом, чтобы предотвратить попадание воздуха и образование конденсата.
- Для предотвращения перетока воды в кондиционер при его остановке, дренажную трубу необходимо проложить

с уклоном в сторону наружного блока (слева) свыше 1/50. Необходимо также избегать образования пузырей, выпуклостей и скоплений воды.

- Не тяните сильно за дренажную трубу, чтобы не сместить корпус.
- Через каждые 1-1,5 метра по длине трубы необходимо установить опоры, чтобы предотвратить деформацию трубы. Либо можно привязать дренажную трубу к соединительной трубе.
- Если дренажная труба слишком длинная, лучше проложить ее часть, находящуюся внутри помещения, через защитную трубу для предотвращения ее провисания. Конец дренажной трубы должен быть выше земли или нижней точки дренажа как минимум на 50 мм, он не должен находиться в воде.
- Если дренаж выводится непосредственно в канализацию, необходимо изогнуть трубу, чтобы обеспечить наличие гидрозатвора, препятствующего проникновению неприятных запахов в помещение через дренажную трубу.



### Проверка дренажа

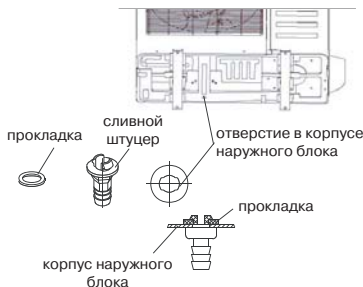
Убедитесь в отсутствии препятствий по длине дренажной трубы.

1. Включите питание и запустите кондиционер в режиме охлаждения. Прислушайтесь к звуку от дренажной трубы. Убедитесь в том, что вода сливается (учитывая длину дренажной трубы, вода может появиться с задержкой примерно на 1 минуту), проверьте герметичность соединений.
2. Остановите кондиционер, отключите питание.

**ВНИМАНИЕ:** В случае обнаружения неисправности, ее необходимо немедленно устранить.

### Установка сливного штуцера в наружном блоке

Вставьте прокладку в сливной штуцер, затем вставьте штуцер в отверстие поддона наружного блока, поверните на 90 градусов, чтобы зафиксировать его. Наденьте на штуцер сливной шланг (можно приобрести в магазине), если необходимо слить конденсат из наружного блока во время работы в режиме обогрева.



# ЭЛЕКТРИЧЕСКИЕ СОЕДИНЕНИЯ

## Внимание:

1. Кондиционер должен быть запитан от отдельного источника с требуемым номинальным напряжением.
2. Внешний источник питания кондиционера должен иметь провод заземления, соединённый с заземлением внутреннего и наружного блока.
3. Монтаж электропроводки должен осуществляться персоналом, имеющим необходимую квалификацию, в соответствии с электрическими коммутационными схемами.
4. В электропроводке должен быть предусмотрен электрический разъединитель, обеспечивающий физическое разъединение контактов всех активных проводников, в соответствии с национальными требованиями к монтажу электроустановок.
5. Силовая и сигнальная проводка должны быть проложены таким образом, чтобы предотвратить их воздействие друг на друга и их контакт с соединительной трубой или корпусом запорного вентиля.
6. Длина проводки кондиционера составляет 6м. Для удлинения используйте провода того же типа и необходимой длины. Скрутки проводов не допускаются, соединения должны быть пропаяны и покрыты изоляционной лентой.
7. Не включайте питание, пока не проведена полная проверка электропроводки.

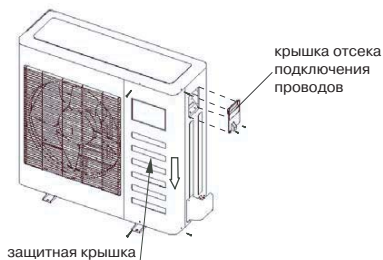
## Подключение электропитания

|     |     | 12~18           | 24~36           | 36~60              |
|-----|-----|-----------------|-----------------|--------------------|
|     |     | 1-phase         | 1-phase         | 3-phase            |
|     |     | 220-240V~, 50Hz | 220-240V~, 50Hz | 380-415V 3N~, 50Hz |
| /   |     | 20/16           | 40/25           | 40/20              |
| , 2 |     | 3x2.5           | 3x2.5           | 5x2.5              |
| , 2 |     | 2.5             | 2.5             | 2.5                |
|     |     | ————            | 3x2.5           | 5x2.5              |
|     | , / | 5x2.5           | 3x2.5           | 3x2.5              |
|     | , / | 1-              | 1-              | ————               |
|     |     | 1x0.5           | 1x0.5           | ————               |

### **Снимите защитную панель**

Открутите винты технологической панели и потяните ее в показанном стрелкой направлении, чтобы снять защитную панель.

Примечание: Соблюдайте осторожность, чтобы не поцарапать поверхность.

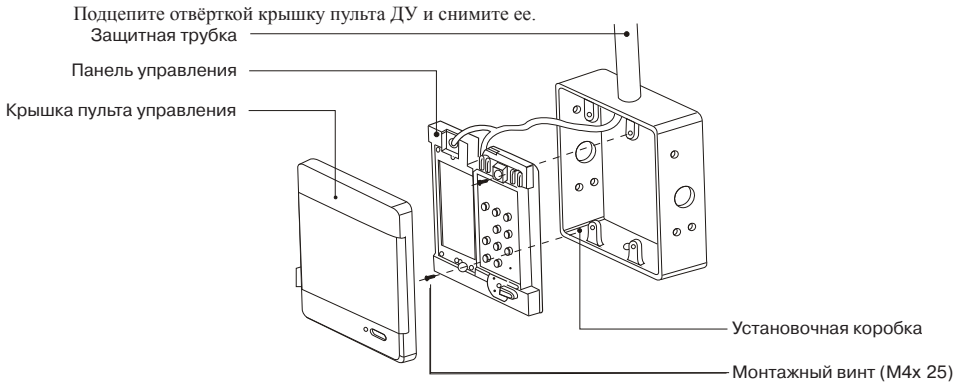


**ВНИМАНИЕ:** На рисунке показана стандартная модель, которая может отличаться от вашего наружного блока.

### **Правила безопасности:**

1. Если на объекте есть проблемы с электропитанием, необходимо остановить работы по подключению до решения всех проблем.
2. Электропитание должно соответствовать указанному в спецификации (220В~50Гц,  $\pm 10\%$  или 3ф/380В~50Гц,  $\pm 10\%$ ).
3. Номиналы токовой защиты и уставки УЗО должен быть в 1.5 раза больше максимально допустимого рабочего тока оборудования.
4. Убедитесь, что оборудование заземлено.
5. Подсоедините провода так, как показано на электросхемах в инструкциях или на оборотной стороне крышки или боковой панели наружного блока.
6. Все подключения должны выполняться в соответствии с государственными и локальными требованиями и стан-

## УСТАНОВКА ПРОВОДНОГО ПУЛЬТА ДИСТАНЦИОННОГО УПРАВЛЕНИЯ



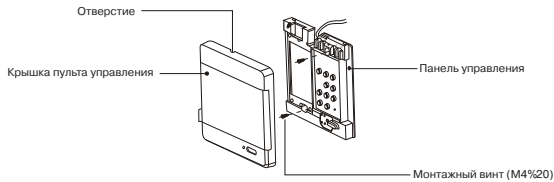
Примечание:

Не заворачивайте винты слишком туго, иначе крышка может продавиться или сломаться ЖК-дисплей.

При установке крышки пульта ДУ будьте внимательны, чтобы не перекусить провода.

### УСТАНОВКА НА СТЕНУ

Перед установкой пульта ДУ выполните скрытую проводку трёх-жильного кабеля в точку, соответствующую середине верхней кромки пульта ДУ



Информацию о подключении проводов смотрите на схеме подключения.

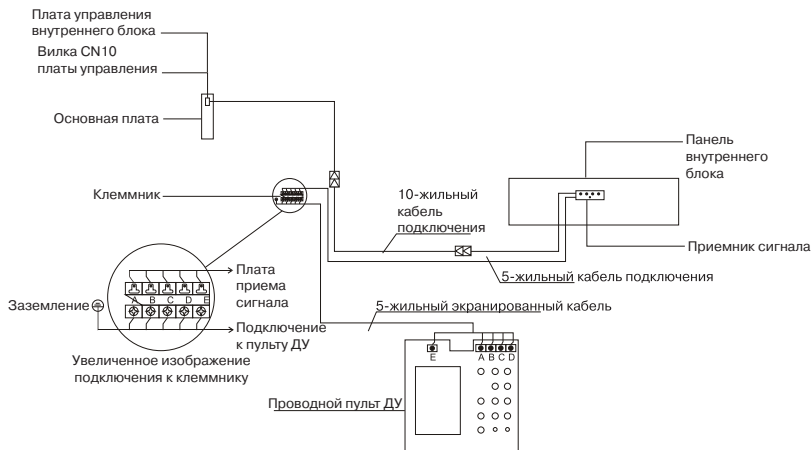
Примечание:

Не заворачивайте винты слишком туго, иначе крышка может продавиться или сломаться ЖК-дисплей.

При установке крышки пульта ДУ будьте внимательны, чтобы не перекусить провода

Не забудьте оставить достаточно длинный конец кабеля для обслуживания пульта ДУ.

## Подключение проводов проводного пульта ДУ



## ПУСКОНАЛАДКА

1. Проведение испытаний возможно только после полного завершения монтажных работ.
2. Перед проведением испытаний необходимо удостовериться в следующем:
  - Внутренний и наружный блоки смонтированы правильно.
  - Трубопроводы и электропроводка проложены и смонтированы правильно.
  - Проведена проверка системы трубопровода хладагента на герметичность.
  - Нет препятствий для дренажа.
  - Теплоизоляция функционирует нормально.
  - Провода заземления соединены правильно.
  - Длина трубы и объем заправленного хладагента задокументированы.
  - Параметры напряжения в сети соответствуют требованиям.
  - Вблизи приточных и выпускных отверстий наружного и внутреннего блоков нет препятствий.
  - Запорные вентили газовой и жидкостной сторон открыты.
  - Перед первым пуском подайте питание за 12 часов до пуска кондиционера для прогрева оборудования.
3. В соответствии с требованиями пользователя установите корпус пульта дистанционного управления в месте, обеспечивающем беспрепятственное прохождение управляющего сигнала.
4. Проведение испытаний:

Установите кондиционер в режим Охлаждения с помощью пульта дистанционного управления и выполните следующие проверки в соответствии с “Инструкцией пользователя”. В случае обнаружения неисправности, ее необходимо устранить в соответствии с указаниями главы “Неисправности и их возможные причины” Руководства пользователя.

Проверка внутреннего блока:

- Нормально ли работает переключатель пульта дистанционного управления?
- Нормально ли функционируют кнопки пульта дистанционного управления?
- Нормально ли поворачиваются жалюзи?
- Нормально ли работает регулировка температуры в помещении?
- Нормально ли срабатывают индикаторные лампочки?
- Нормально ли работают временные кнопки?
- Хорошо ли осуществляется дренаж?
- Не возникает ли во время работы неестественный шум или вибрация?
- Нормально ли обрабатывает кондиционер изменение режимов **ОБОГРЕВ/ ОХЛАЖДЕНИЕ**?

Проверка наружного блока:

- Не возникает ли во время работы неестественный шум или вибрация?
- Не доставляет ли шум, потоки воздуха или конденсат, образующийся при работе кондиционера, беспокойства окружающим?
- Отсутствуют утечки хладагента?

### **Внимание:**

Кондиционер оборудован защитной схемой, предотвращающей его повторное включение на протяжении 3 минут после отключения.

## КОДЫ ОШИБОК ВНУТРЕННИХ БЛОКОВ

### Индикаторы внутреннего блока

| Тип               | Состояние   | Индикаторы  | Примечание   |
|-------------------|---|---|--|
| Нормальная работа | Режим ожидания  | Лампа «Operation» мигает с частотой 0,5 Гц                                      | Это нормальная работа блока, это не неисправность  |
|                   | Система отключена   | Все лампы погашены  |  |
|                   | Система включена  | Лампа «Operation» горит постоянно   |  |
|                   | Быстрое охлаждение  | Лампа «Operation» мигает с частотой 5 Гц, лампа «Timer» горит постоянно         |  |
| Защита            | Защита компрессора сработала 4 раза за 1 час                            | Лампы «Operation», «Timer» или «Defrosting» мигают одновременно с частотой 5 Гц | Блоку требуется перезагрузка. Выключите питание и включите его снова   |
|                   | Защита наружного блока (перефазировка, нет фазы, защита по температуре) | Все лампы мигают с частотой 5 Гц  |  |
| Ошибка            | Датчик температуры помещения неисправен                                 | Лампа «Timer» мигает  | Ошибка сбросится автоматически после устранения неисправности (кроме ошибки датчика T3 (датчик температуры конденсатора наружного блока) на некоторых моделях) |
|                   | Датчик температуры испарителя неисправен                                | Лампа «Operation» мигает  |  |
|                   | Датчик температуры конденсатора неисправен                              | Лампа «Defrost» мигает  |  |
|                   | EEPROM неисправен   | Лампы «Operation» и «Timer» мигают одновременно                                 |  |
|                   | Переполнение ванночки для сбора конденсата или ошибка помпы             | Лампа «Alarm» мигает  |  |

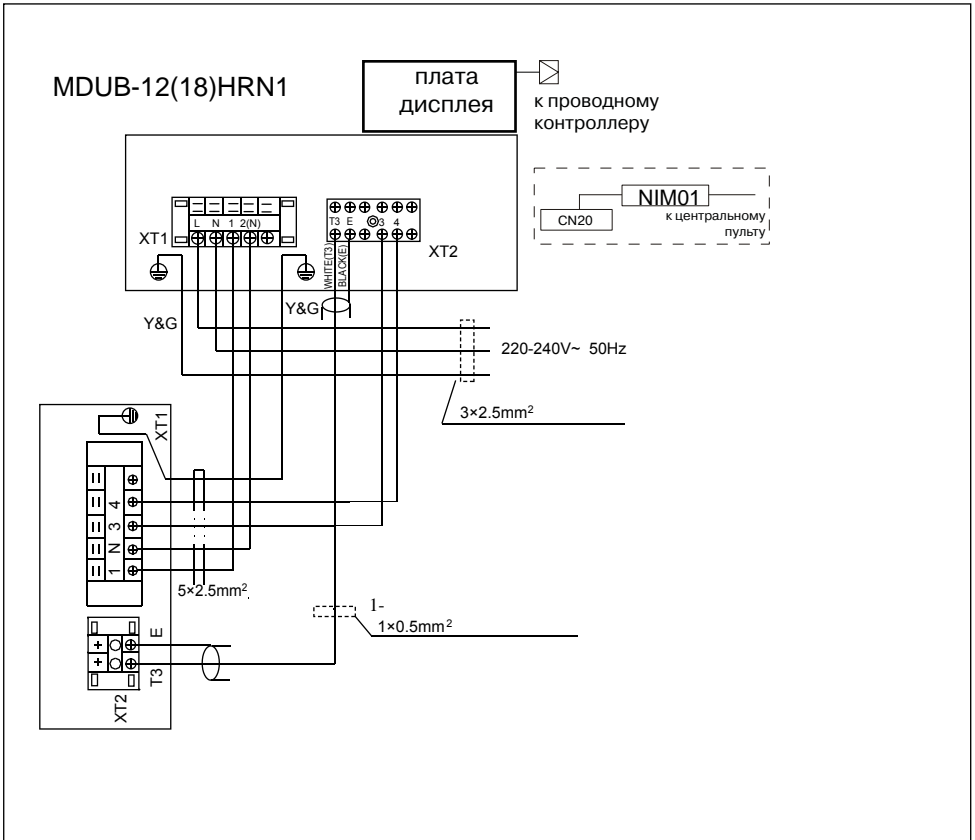
## КОДЫ ОШИБОК НАРУЖНЫХ БЛОКОВ

### (Только для блоков с платой управления)

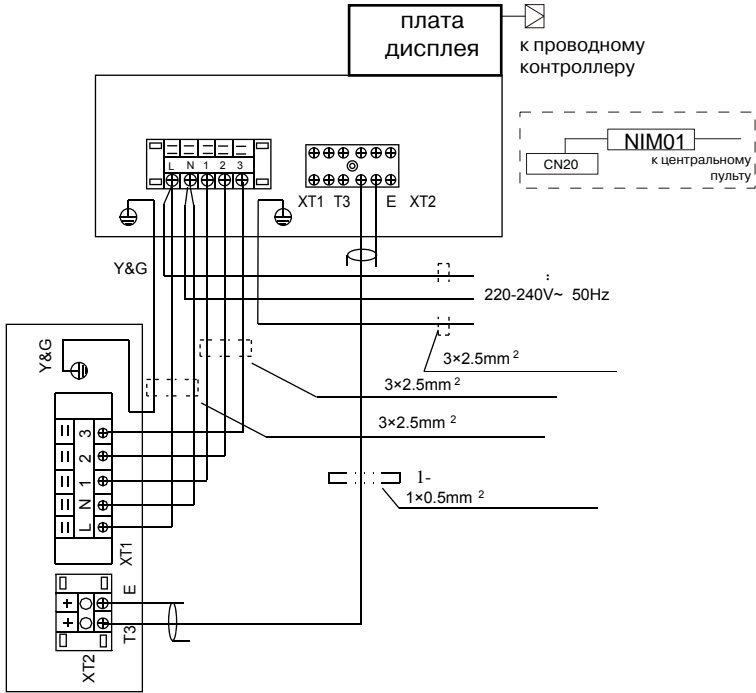
| Неисправность   | LED1     | LED2     | LED3     |
|---|----------|----------|----------|
| Перефазировка   | Мигает   | Выключен | Выключен |
| Нет фазы (A, B)   | Мигает   | Выключен | Выключен |
| Нет фазы (C)  | Выключен | Выключен | Выключен |
| Защита по низкому давлению  | Мигает   | Мигает   | Выключен |
| Перегрузка по току  | Выключен | Выключен | Мигает   |
| Ошибка связи между блоками  | Мигает   | Выключен | Мигает   |
| Короткое замыкание или обрыв датчика T3 (датчик температуры конденсатора) | Выключен | Мигает   | Мигает   |
| Короткое замыкание или обрыв датчика T4 (датчик температуры компрессора)  | Выключен | Мигает   | Выключен |
| Защита по высокой температуре конденсатора                                | Мигает   | Мигает   | Мигает   |



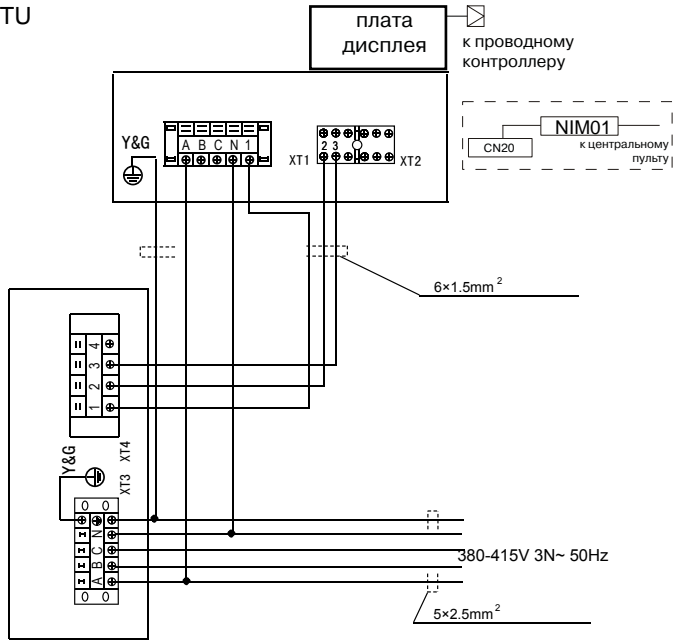
# ЭЛЕКТРИЧЕСКИЕ СХЕМЫ



# MDUB-24HRN1



36; 48; 60кВТУ

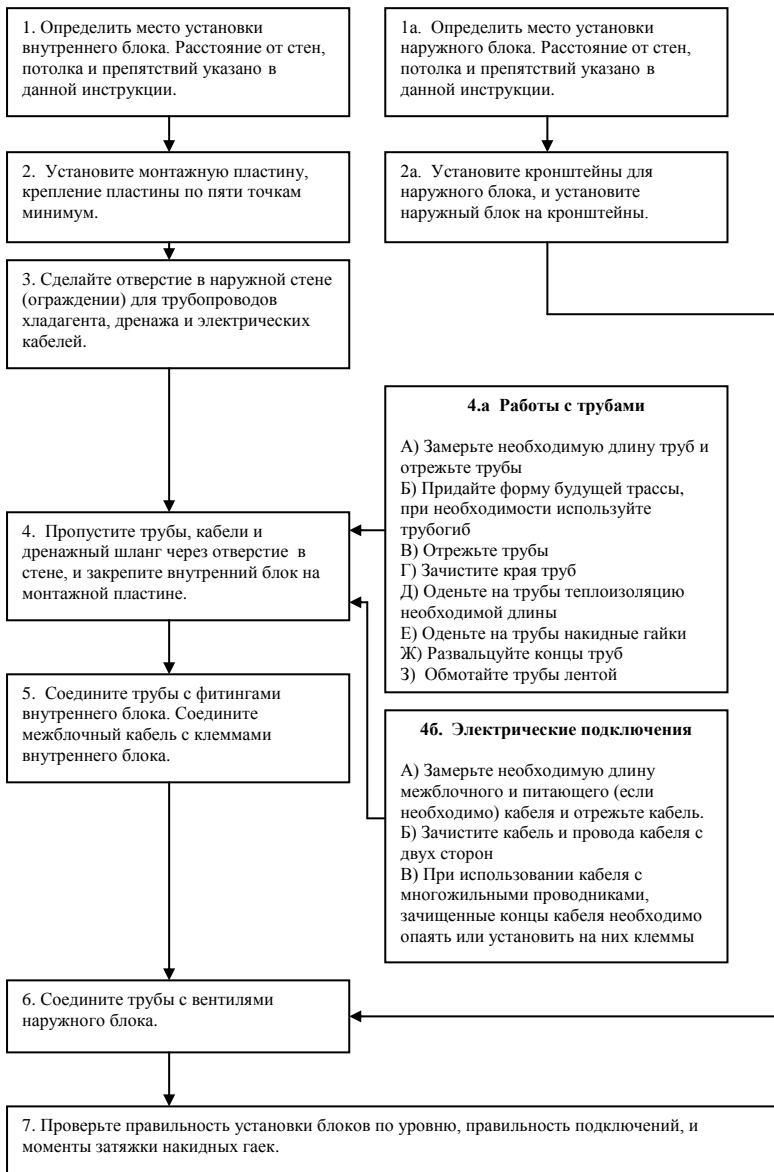


| Модель                                   | параметры холодильного контура |           |   |         |   |       |    |            |        |                  | электрические параметры |                     |                     |                                    |               |                              |                      |                       |                   |   | прочее | размер<br>лапки Н/В |   |       |
|--|--------------------------------|-----------|---|---------|---|-------|----|------------|--------|------------------|-------------------------|---------------------|---------------------|------------------------------------|---------------|------------------------------|----------------------|-----------------------|-------------------|---|--------|---------------------|---|-------|
|  | хладагент                      | трубы     |   | номинал |   | макс. |    | длины труб |        | зав.<br>заправка | подкл.<br>к сети        | ВидГЦ               | электроснабжение    | кабель<br>платина                  | кабель<br>ж/б | ж-во проводов<br>медь/алюмин | Мас. Потребл.<br>кВт | Макс. Потребл.<br>кВт | Автомат<br>Защиты | А |        |                     | А | диам. |
|  |                                | м         | м | м       | м | м     | м  | м          | м      |                  |                         |                     |                     |                                    |               |                              |                      |                       |                   |   |        |                     |   |       |
| <b>Напольно-потолочные сплит-системы</b> |                                |           |   |         |   |       |    |            |        |                  |                         |                     |                     |                                    |               |                              |                      |                       |                   |   |        |                     |   |       |
| MDUB-18HRN1                              | R410a                          | 1/4"×1/2" | 5 | 30      | 4 | 20    | 11 | 1400       | внутр. | 220/1/50         | 2,5 мм <sup>2</sup>     | 2,5 мм <sup>2</sup> | 2,5 мм <sup>2</sup> | 5*2,5мм <sup>2</sup> +10,5мм в ж/б | 2850          | 15                           | 32                   | 25                    | 530*250           |   |        |                     |   |       |
| MDUB-24HRN1                              | R410a                          | 3/8"×5/8" | 5 | 30      | 4 | 20    | 30 | 1900       | внеш.  | 220/1/50         | 2,5 мм <sup>2</sup>     | 2,5 мм <sup>2</sup> | 2,5 мм <sup>2</sup> | 6*1,5мм <sup>2</sup> +10,5мм в ж/б | 3450          | 18                           | 40                   | 25                    | 582*328           |   |        |                     |   |       |
| MDUB-36HRN1                              | R410a                          | 1/2"×3/4" | 5 | 30      | 4 | 20    | 60 | 3100       | внеш.  | 380/3/50         | 2,5 мм <sup>2</sup>     | 2,5 мм <sup>2</sup> | 1,5 мм <sup>2</sup> | 4620                               | 7,7           | 16                           | 25                   | 624*365               |                   |   |        |                     |   |       |
| MDUB-48HRN1                              | R410a                          | 1/2"×3/4" | 5 | 50      | 4 | 30    | 60 | 3250       | внеш.  | 380/3/50         | 2,5 мм <sup>2</sup>     | 2,5 мм <sup>2</sup> | 6                   | 6300                               | 10,6          | 25                           | 25                   | 590*378               |                   |   |        |                     |   |       |
| MDUB-60HRN1                              | R410a                          | 1/2"×3/4" | 5 | 50      | 4 | 30    | 60 | 3200       | внеш.  | 380/3/50         | 2,5 мм <sup>2</sup>     | 2,5 мм <sup>2</sup> | 6                   | 7500                               | 12,6          | 25                           | 25                   |                       |                   |   |        |                     |   |       |

\* - Для трехфазных моделей ток указан на одну фазу

## Последовательность монтажных операций

### 1. Операции по установке блоков и подключениям



## 2. Операции по работе с холодильным контуром

1. Снимите защитные крышки газового и жидкостного вентилей, а также крышку сервисного порта (на газовом вентиле).

2. Подключите манометрический коллектор, шланг низкого давления (обычно синего цвета) к сервисному порту и общий шланг (обычно желтого цвета) к вакуум-наосу. Проверьте достаточность момента затяжки накидных гаек шлангов от руки.

3. Убедитесь в достаточном уровне масла в вакуум-наосе, и включите вакуум-наос. Откройте вентиль низкого давления на манометрическом коллекторе и вакууммируйте трассу хладагента и внутренний блок до достижения остаточного давления  $-1 \times 10^{-3}$  Па.

4. Выключите вакуум-наос, и убедитесь в отсутствии снижения глубины вакуума в течение 20 минут. Если наблюдается снижение глубины вакуума, убедитесь, что вальцовочные соединения сделаны правильно, при необходимости переделайте вальцовочные соединения и повторите процесс вакуумирования снова.

5. Плотно закройте вентиль низкого давления на манометрическом коллекторе. Если длина трубопроводов хладагента не превышает величину заводской заправки, переходите к следующему пункту. В случае превышения длины, см. раздел 4.

6. Откройте газовый вентиль, затем откройте жидкостной вентиль. Вентили следует открывать полностью. Проверьте отсутствие утечек на вальцовочных соединениях. Закройте защитные крышки вентилей, затяжку производить моментом, указанным в инструкции по установке. Убедитесь в отсутствии утечек по защитным крышкам.

7. Подайте электропитание на кондиционер. В зависимости от наружной температуры выберите режим работы кондиционера. Включите кондиционер при помощи пульта управления.

### 3. Проверка правильности работы кондиционера

1. Убедитесь в отсутствии посторонних шумов при работе кондиционера. Проверьте при помощи токовых клещей потребляемый ток, он должен соответствовать данным приведенным в документации. Измерьте разность температур входящего и выходящего воздуха. В режиме охлаждения разность должна составлять 8-12К, в режиме обогрева 15-20К.

2. Если позволяет наружная температура, проверьте работу кондиционера во всех режимах. Внимательно проверьте дополнительные режимы работы кондиционера, такие как, управление жалюзи, выключение и включение дисплея, изменение температурных уставок, изменение скорости вращения вентилятора, и т.д.

3. Проверьте работоспособность системы отвода конденсата. Проверяется проливом (1,5 – 2 литра) воды. Воду аккуратно заливать в дренажный поддон кондиционера.

4. Запишите в акт приемке работ все измеренные параметры.

### 4. Добавление хладагента при необходимости

1. Перед добавлением хладагента должны быть проведены операции 1 - 5, раздела 2. Рассчитайте необходимое количество хладагента для дозаправки. Заводская заправка хладагентом рассчитана на длину трубопровода не превышающую 5м ( настенные сплит-системы, полупромышленные сплит-системы, мульти сплит-системы Free Match). Заводская заправка хладагентом, количество добавляемого хладагента на 1 метр трассы, указано в данной инструкции.

2. Хладагент R410a всегда заправляется в жидкостной фазе. Для этого при дозаправке баллон необходимо поместить на весы вентилем вниз.

3. Установите баллон на весы, включите весы.

4. Подключите баллон к манометрическому коллектору желтым шлангом. Ослабьте накидную гайку желтого шланга на манометрическом коллекторе. Приоткройте вентиль на баллоне на 2-3 секунды для удаления воздуха из шланга. Закройте вентиль на баллоне. Плотно затяните накидную гайку на желтом шланге.

5. Откройте вентиль на баллоне полностью. Проведите взвешивание баллона (смотреть инструкцию к весам). Откройте газовый вентиль на манометрическом коллекторе (обычно синего цвета).



6. Следите за показаниями весов. Когда требуется количество добавляемого хладагента будет добавлено в трубы и внутренний блок, закройте газовый вентиль и вентиль на баллоне с хладагентом.



7. Откройте газовый вентиль, затем откройте жидкостной вентиль. Вентили следует открывать полностью. Проверьте отсутствие утечек на вальцовочных соединениях. Закройте защитные крышки вентиляей, затяжку производить моментом, указанным в инструкции по установке. Убедитесь в отсутствии утечек по защитным крышкам.



8. Подайте электропитание на кондиционер. В зависимости от наружной температуры выберите режим работы кондиционера. Включите кондиционер при помощи пульта управления.



9. Перейдите к разделу 3.