



**CLIMATE SOLUTION FOR GREEN ENVIRONMENT**

# **ИНСТРУКЦИЯ ПО МОНТАЖУ**

*Наружные блоки VRF*

[www.mdv-russia.ru](http://www.mdv-russia.ru)

Благодарим Вас за покупку нашего кондиционера.  
Внимательно изучите данное руководство и храните  
его в доступном месте.



Продукция сертифицирована

## СОДЕРЖАНИЕ

ВВЕДЕНИЕ .....
МЕРЫ ПО ОБЕСПЕЧЕНИЮ БЕЗОПАСНОСТИ.....
РЕКОМЕНДАЦИИ ПО МОНТАЖУ .....
КОМПЛЕКТ ПОСТАВКИ.....
МОНТАЖ НАРУЖНОГО БЛОКА .....
ТРУБОПРОВОД ХЛАДАГЕНТА .....
ЭЛЕКТРОПРОВОДКА .....
ПРОБНЫЙ ЗАПУСК .....

### 1. МЕРЫ ПРЕДОСТОРОЖНОСТИ

- Действуйте в соответствии с местными, национальными и международными правилами и нормативами.
- Перед установкой кондиционера внимательно прочтите раздел «Меры предосторожности».
- Указанные меры включают важные пункты по обеспечению безопасности. Соблюдайте эти меры и никогда не забывайте о них.
- Храните это руководство и руководство пользователя в удобном месте для использования в дальнейшем.

Указанные здесь меры предосторожности разделяются на две категории. В любом случае необходимо внимательно прочитать приведенную здесь важную информацию по обеспечению безопасности.



#### ПРЕДОСТЕРЕЖЕНИЕ

Невыполнение такого требования может привести к гибели людей.



#### ПРЕДУПРЕЖДЕНИЕ

Невыполнение такого требования может привести к травмам или повреждению оборудования.

По завершении монтажа во время пробного запуска убедитесь в правильной работе устройства. Обязательно проинструктируйте пользователя о порядке управления устройством и необходимости его своевременного технического обслуживания. Также сообщите пользователю, что ему необходимо хранить данное руководство по установке и руководство пользователя для использования в дальнейшем.



#### ПРЕДОСТЕРЕЖЕНИЕ

К установке, ремонту и обслуживанию оборудования допускаются только прошедшие обучение квалифицированные специалисты.

Неправильная установка, ремонт или техническое обслуживание могут стать причиной поражения электрическим током, короткого замыкания, утечек, возгорания или другого повреждения оборудования.

**Примечание:** Производитель оставляет за собой право вносить изменения в конструкцию, дизайн и функциональные возможности своей продукции без уведомления.

Монтаж кондиционера следует выполнять в строгом соответствии с данной инструкцией.

Неправильный монтаж может привести к утечке воды, поражению электрическим током или стать причиной пожара.

При монтаже кондиционера в небольшом помещении примите меры против превышения предельно допустимой концентрации хладагента в случае его утечки.

Более подробную информацию можно узнать по месту покупки кондиционера. Повышенная концентрация хладагента в закрытом помещении может привести к недостатку кислорода.

При монтаже кондиционера используйте детали из комплекта поставки и специальные установочные элементы. В противном случае возникает риск падения блока, утечки воды, поражения электрическим током и возгорания.

Монтируйте кондиционер на надежном основании, способном выдержать его вес.

При недостаточной прочности опорной конструкции или неправильном монтаже кондиционер может упасть и нанести травму.

Внутренний блок системы должен быть установлен на высоте 2,5 м над полом.

Ни в коем случае не устанавливайте кондиционер в помещении, предназначенном для стирки.

Перед открытием доступа к электрическим клеммам кондиционера необходимо отключить питание.

Кондиционер должен быть расположен таким образом, чтобы обеспечивался удобный доступ к его сетевой вилке.

На корпусе кондиционера должны быть нанесены буквы или символы, указывающие направление потока хладагента.

При электромонтажных работах выполняйте требования местных нормативов по устройству электроустановок, инструкций и данного руководства. Для подключения необходимо использовать независимую цепь и отдельную розетку. При недостаточной нагрузочной способности или дефекте электротехнических работ может произойти возгорание или поражение электрическим током.

Используйте соответствующий техническим условиям кабель, надежно подключайте его и фиксируйте таким образом, чтобы на контакты не могла действовать внешняя сила. При некачественном соединении или фиксации возможен перегрев или возгорание в месте соединения.

Прокладка электропроводки должна быть выполнена надлежащим образом, чтобы крышка панели управления могла быть надежно закреплена.

При ненадежной фиксации крышки панели управления в месте соединения контактов может произойти перегрев, возгорание или поражение электрическим током.

При повреждении шнура питания во избежание несчастных случаев необходимо сразу же заменить его у квалифицированного специалиста.

Согласно государственным нормам при монтаже стационарной электропроводки необходимо между устройством и сетью установить выключатель, разрывающий все провода подключения, с минимальным расстоянием между контактами 3 мм и устройство защитного отключения (УЗО) номиналом более 10 мА.

**При выполнении трубных соединений следите за тем, чтобы в контур охлаждения не попал воздух.**

В противном случае возможно снижение мощности, возникновение ненормально высокого давления в холодильном контуре, взрыва или получение травмы.

**Не изменяйте длину кабеля питания, не используйте удлинители и не подключайте к одной и той же розетке дополнительное электрооборудование.**

В противном случае возможно возгорание или поражение электрическим током.

**Прокладывайте соединительный кабель отдельно от медного трубопровода, так как он разогревается до высокой температуры.**

**При выполнении монтажных работ учитывайте возможность воздействия сильного ветра, грозы и землетрясения.**

Неправильный монтаж может вызвать падение оборудования и стать причиной несчастных случаев.

**При утечке хладагента во время установки немедленно проветрите помещение.**

При взаимодействии хладагента с открытым пламенем возможно образование токсичных газов.

**После завершения монтажа проверьте отсутствие утечек хладагента.**

При утечке хладагента в помещение и его контакте с источником пламени (например, с тепловентилятором, печью или кухонной плитой) возможно образование токсичных газов.

оказаться недостаточным для устранения шумов.

**Это устройство не предназначено для использования детьми и недееспособными людьми без присмотра взрослых.**

**Следите за маленькими детьми, чтобы они не играли с устройством.**

**К данному блоку можно подключить один или несколько внутренних блоков.** При подключении одного блока отключите дроссельный клапан во внутреннем блоке. К блоку типа I60 нельзя подключать только один внутренний блок. При подключении более одного внутреннего блока не трогайте дроссельный клапан. Не забывайте о необходимости дозаправки хладагента в соответствии с выбранными параметрами трубопровода внутреннего блока.

**Не устанавливайте кондиционер в следующих местах:**

- Там, где присутствует вазелиновое масло.
- В атмосфере с высоким содержанием соли (на побережье).
- Там, где в воздухе имеются едкие газы (например, сульфиды) – около горячих источников.
- С сильными колебаниями напряжения (на предприятиях).
- В автобусах и стенных шкафах.
- В кухнях с высоким содержанием паров масла.
- Там, где имеется сильное электромагнитное поле.
- Там, где имеются легковоспламеняющиеся материалы или газов.
- Там, где присутствуют пары кислот или щелочей.
- В других особых условиях.

---



## ПРЕДУПРЕЖДЕНИЕ

---

**Заземлите кондиционер.**

Не подключайте заземляющий провод к газовым или водопроводным трубам, громоотводам или проводу заземления телефонной линии. Неполное заземление может привести к поражению электрическим током.

**Обязательно установите устройство защитного отключения (УЗО).**

При невыполнении этого условия возникает риск поражения электрическим током.

**Подключите провода сначала наружного, а затем внутреннего блока.**

Запрещается подключать кондиционер к источнику питания, пока не будут завершены работы по монтажу электропроводки и трубопроводов кондиционера.

**Следуя инструкциям этого руководства по монтажу, выполните теплоизоляцию трубопровода для предотвращения конденсации и установите дренажную трубку для обеспечения надлежащего дренажа.**

Неправильная установка дренажной трубки может привести к утечке воды и повреждению имущества.

**Во избежание радиопомех и шумов располагайте внутренний и наружный блоки, силовую проводку и соединительные провода кондиционера на расстоянии не менее 1 м от бытовых приборов, таких как телевизор, радиоприемник и т.п.**

В зависимости от длины радиоволн расстояние 1 м может

---

## 2. РЕКОМЕНДАЦИИ ПО МОНТАЖУ

---

**Для правильного монтажа системы обязательно ознакомьтесь с Инструкцией по монтажу.**

- Установка кондиционера должна выполняться квалифицированным персоналом.
- При монтаже внутреннего блока и соединительных труб необходимо строго следовать указаниям Инструкции.
- Если кондиционер устанавливается на металлическую поверхность, необходимо обеспечить его изоляцию по стандартам электрического оборудования.
- По завершении монтажных работ тщательно проверьте все электрические соединения, и только после этого включайте кондиционер.

### ПОРЯДОК МОНТАЖА

- Выберите подходящее место
- Установите внутренний блок
- Установите наружный блок
- Смонтируйте трубопровод хладагента
- Подсоедините дренажную трубу
- Выполните электрические соединения
- Проверьте работу системы

# КОМПЛЕКТ ПОСТАВКИ

Таблица 3-1

Наименование	Всего	Внешний вид	Функция
Инструкция по монтажу наружного блока	1		-
Руководство пользователя наружного блока	1		Убедитесь, что руководство пользователя доставлено потребителю
Винт переключения с плоской головкой	1		Для переключения внутреннего и наружного блоков
Узел датчика прибора	1		Для испытаний на герметичность
Угловой фитинг 90°	1		Для соединения трубопроводов
Уплотнительная заглушка	8		Для обеспечения чистоты трубопроводов
Соединительная трубка	1		Подсоединяется на стороне жидкости
Комплект	1		Для крепления

# МОНТАЖ НАРУЖНОГО БЛОКА

## Комбинации модулей наружных блоков

Таблица

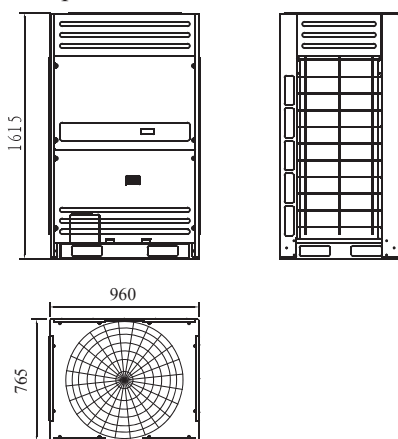
НР (мощность в л.с.)	Наружный блок, комбинации модулей	Индекс наружного блока	Кол-во внутренних блоков
8	8НР×1	252	13
10	10НР×1	280	16
12	12НР×1	335	16
14	14НР×1	400	16
16	16НР×1	450	20
18	8НР+10НР	532	20
20	10НР+10НР	560	24
22	10НР+12НР	615	24
24	10НР+14НР	680	28
26	10НР+16НР	730	28
28	12НР+16НР	785	28
30	14НР+16НР	850	32
32	16НР+16НР	900	32
34	10НР×2+14НР	960	36
36	10НР×2+16НР	1010	36
38	10НР+12НР+16НР	1065	36
40	10НР+14НР+16НР	1130	42
42	10НР+16НР×2	1180	42
44	12НР+16НР×2	1235	42
46	14НР+16НР×2	1300	48

НР (мощность в л.с.)	Наружный блок, комбина- ции модулей	Модель наружного блока	Кол-во внутренних блоков
48	16НР×3	1350	48
50	8НР+10НР+16НР×2	1432	54
52	10НР×2+16НР×2	1460	54
54	10НР+12НР+16НР×2	1515	54
56	10НР+14НР+16НР×2	1580	58
58	10НР+16НР×3	1630	58
60	12НР+16НР×3	1685	58
62	14НР+16НР×3	1750	64
64	16НР×4	1800	64

### Габариты наружного блока

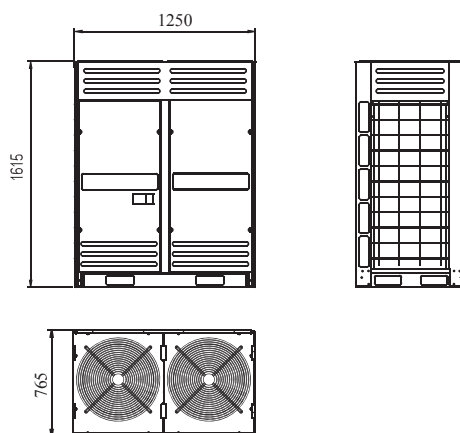
Габаритный чертеж модели 8,10НР

Ед. измерения: мм



Габаритный чертеж модели 12,14,16НР

Ед. измерения.: мм

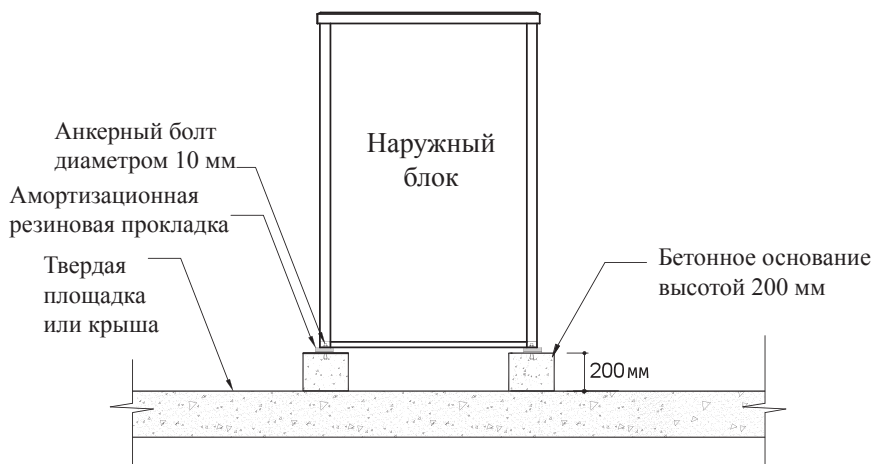


## Выбор места установки

- Убедитесь, что наружный блок будет установлен в сухой, хорошо проветриваемой зоне.
- Убедитесь, что шум наружного блока не будет причинять неудобства соседям владельца здания или влиять на работу расположенной поблизости системы вентиляции.
- Монтируйте наружный блок в хорошо проветриваемом месте, как можно ближе к внутреннему блоку.
- Убедитесь, что наружный блок смонтирован в месте, в которое не попадают прямые солнечные лучи или прямое излучение от высокотемпературного источника.
- Не монтируйте наружный блок в грязном или подверженном сильным загрязнениям месте, чтобы избежать засорения его теплообменника.
- Не монтируйте наружный блок в месте, где присутствуют загрязнения маслами, солями или имеются высокие концентрации вредных газов, например, сероводородсодержащего газа.

## Основание для наружного блока

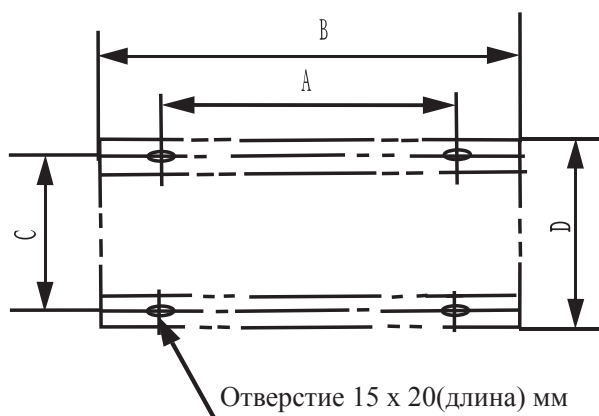
- Прочное, правильно выбранное основание позволяет:
  - Избежать затопления наружного блока.
  - Избежать чрезмерного шума, возникающего при использовании неподходящего основания.
- Типы оснований
  - Стальная конструкция
  - Бетонная конструкция (см. рисунок ниже, иллюстрирующий стандартное решение)



## Внимание!

- Основные принципы устройства основания:
  - Основание главного блока должно устанавливаться на прочной бетонной площадке. Подробная информация по бетонному основанию приведена на схеме, или же это основание можно выполнить после обследования места предполагаемой установки.
  - Для обеспечения равномерного контакта по всей поверхности основание должно располагаться на горизонтальной площадке.
  - Если основание размещается на крыше, щебень не потребуется, но бетонная поверхность должно быть плоской. Стандартный состав смеси: 1 часть цемента, 2 части песка, 4 части карболита с добавлением армирующих стальных стержней диаметром 10 мм. Поверхность раствора должна быть плоской, границы основания – со скосом под углом.
  - Перед изготовлением основания для блока убедитесь, что основание непосредственно поддерживает задний и передний складные края нижней панели в вертикальном положении, поскольку эти края являются фактической опорой для блока.
  - Для дренажа накапливаемой влаги от оборудования необходимо вокруг основания обустроить приямок.
  - Убедитесь, что крыша способна выдержать необходимую весовую нагрузку.
  - Для обеспечения возможности подключения трубопроводов внизу блока основание должно иметь высоту не менее 200 мм.

■ Расположение крепежных болтов (ед. измерения: мм)

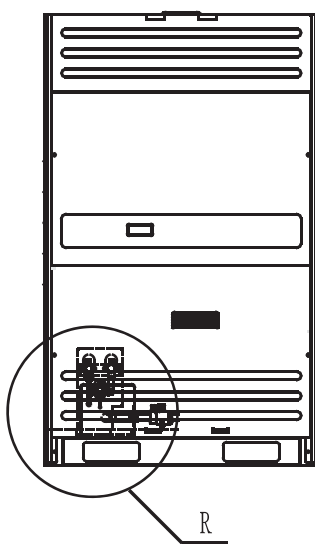


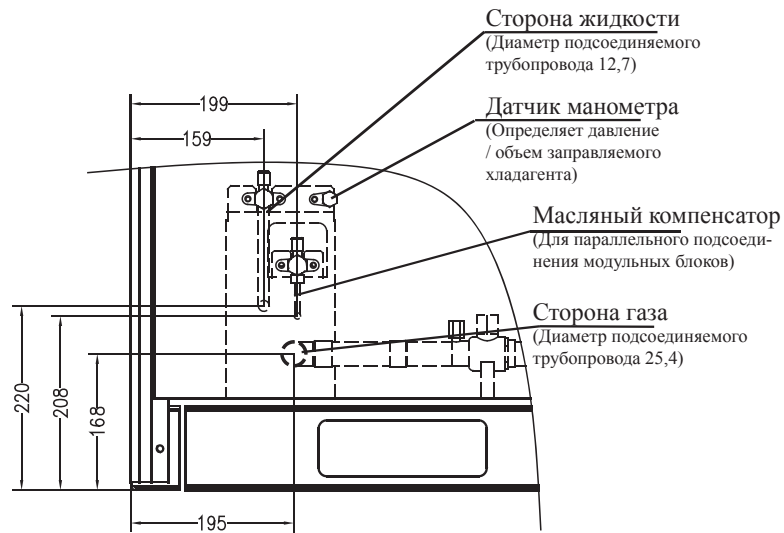
Ед. измерения: мм

Размер	НР (мощность блока в л.с.)	
	8, 10	12, 14, 16
A	830	1120
B	960	1250
C	736	736
D	765	765

■ Иллюстрация размещения патрубков (ед. измерения.: мм)

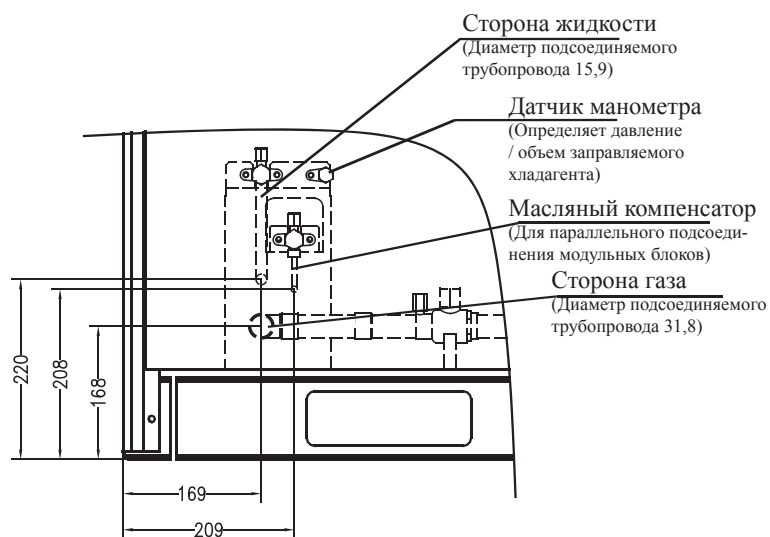
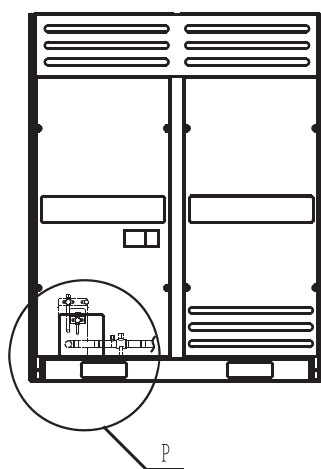
1) 8НР, 10НР





Область R (увеличено)

2) 12HP, 14HP, 16HP



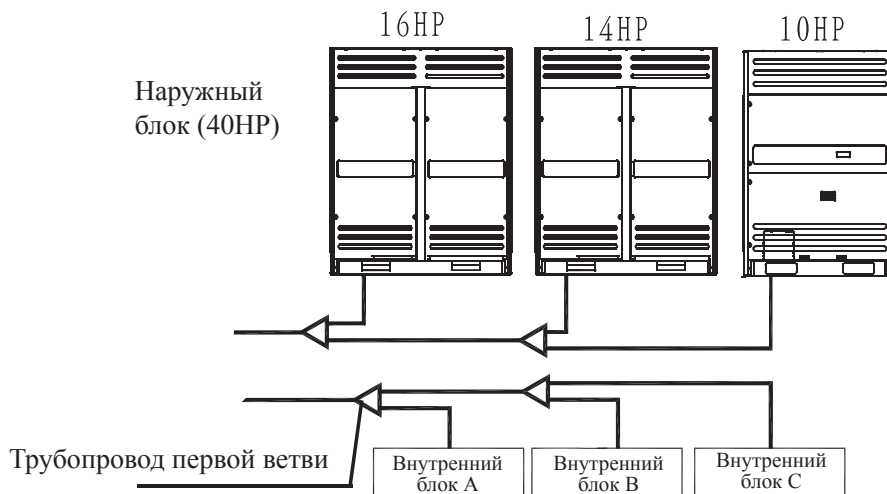
Область P (увеличено)



## Порядок монтажа наружных блоков и настройки главного (ведущего) и подчиненных блоков

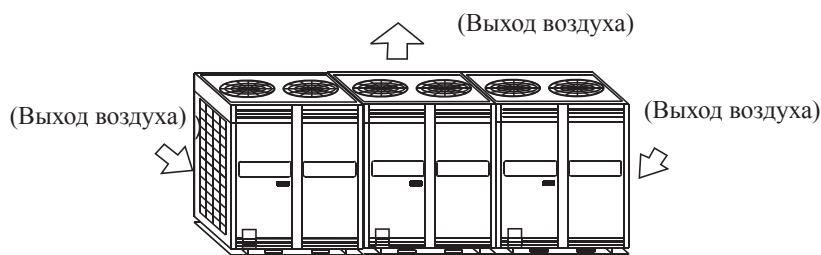
Система с более чем двумя наружными блоками устанавливается следующим образом: наружные блоки такой системы монтируются последовательно, начиная с наиболее мощного и заканчивая блоком с наименьшей производительностью; наиболее мощный блок должен устанавливаться на первой ветви и назначаться главным, а все остальные блоки – подчиненными. В качестве примера возьмем комплект 40HP (составленный из блоков 10HP, 14HP и 16HP (HP – мощность блока в л.с.):

- 1) Установите блок 16HP на стороне первой ветви.
- 2) Разместите блоки последовательно, начиная с самого мощного и заканчивая блоком самой малой производительности. (См. схему размещения на рисунке).
- 3) Назначьте 16HP главным (ведущим) блоком, а блоки 14HP и 10HP – вспомогательными.

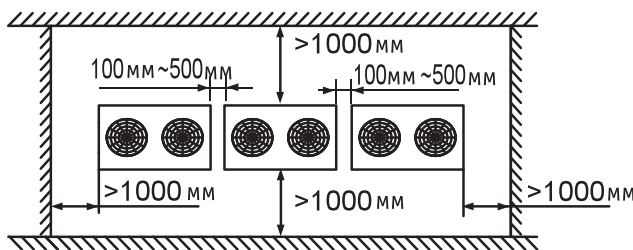


## Зона монтажа наружного блока

- Убедитесь, что для обслуживания блока имеется достаточно места. Модули одной и той же системы должны размещаться на одной высоте (см. рис.)
- При установке блока зарезервируйте зону для технического обслуживания, как показано на рис. Установите источник питания со стороны наружного блока. Информация по монтажу источника питания приведена в Руководстве по установке источника питания.
- При наличии препятствий над наружным блоком обратитесь к рис.



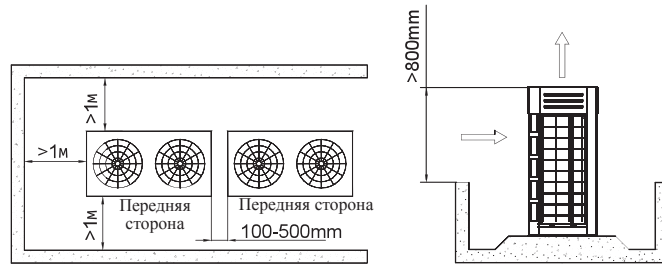
Зона монтажа и обслуживания



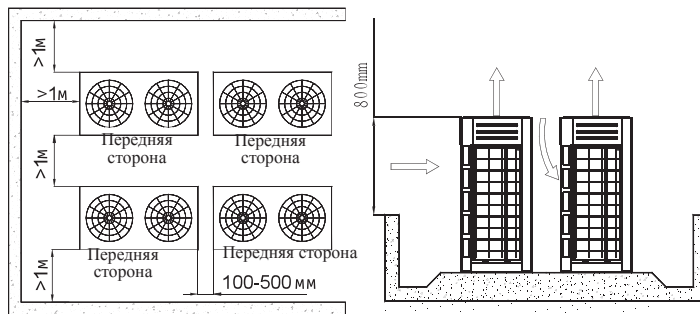
Наружный блок, вид сверху

## План размещения

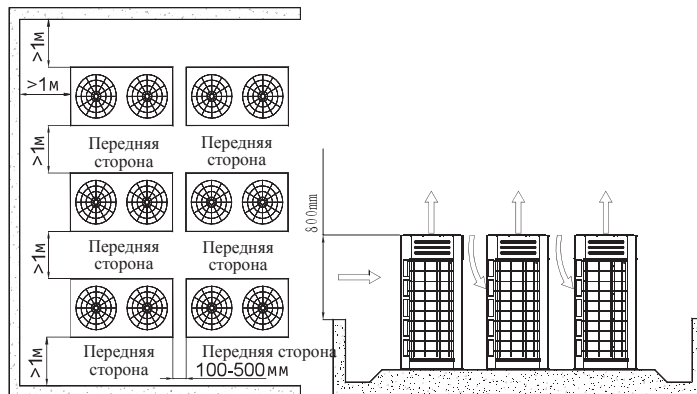
- Наружный блок выше окружающих его препятствий
- Размещение в один ряд



- Размещение в два ряда



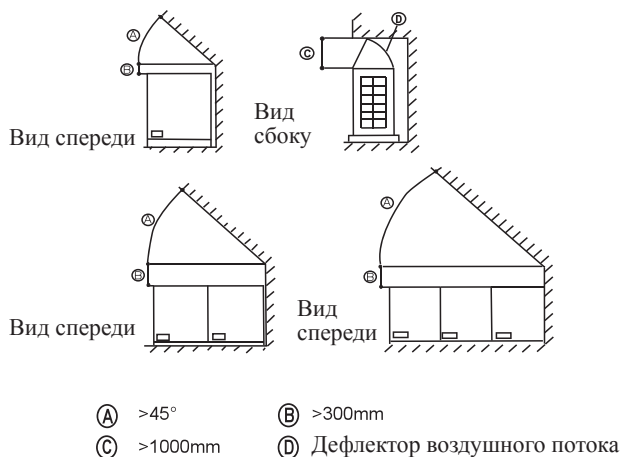
- Размещение более чем в два ряда



- Если высота наружного блока ниже высоты окружающего его препятствия, обратитесь к плану размещения, когда блок наружной установки выше, чем окружающее его препятствие. Однако, для устранения влияния выбрасываемого наружу горячего воздуха на процесс теплообмена, необходимо установить дефлектор воздуха на выходной раструб наружного блока, чтобы обеспечить рассеяние теплового потока. См. рисунок ниже. Высота дефлектора воздуха равна  $HD$  (то ее,  $H-h$ ). Дефлектор необходимо смонтировать на месте установки блока.

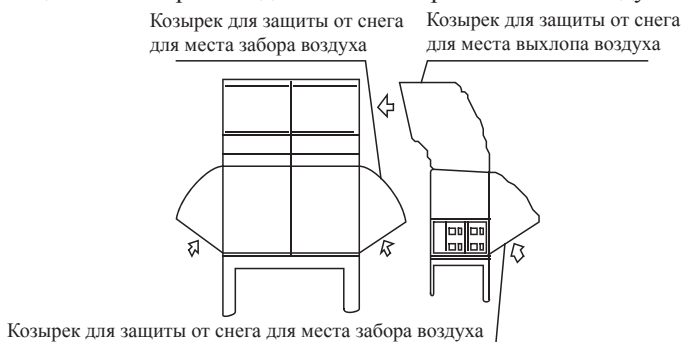


- Если вокруг наружного блока имеются различные препятствия, то они должны располагаться на 800 мм ниже верхней панели наружного блока. В противном случае необходимо использовать механическую систему отвода выбрасываемого воздуха.

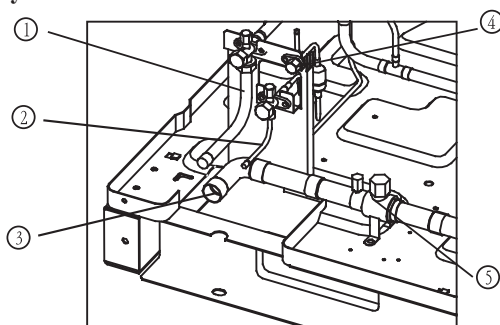


### Установка защиты от снега

- В районах со снежной зимой необходимо установить устройство защиты от снега (см. рисунок ниже). Неправильно выполненные устройства защиты могут привести к выходу блоков из строя. Поднимите кронштейн повыше и установите защитные козырьки над местами забора и выхлопа воздуха.



### Информация по сервисному порту

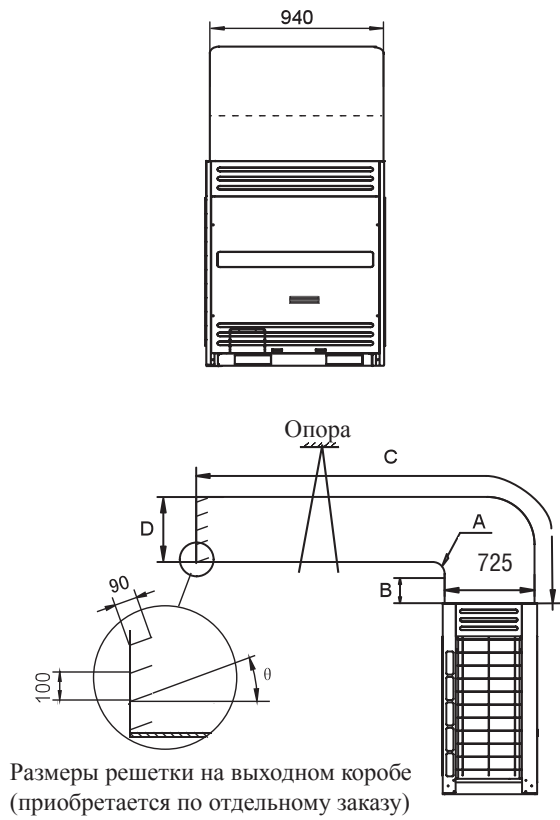


Примечание: При одномодульной конструкции блока установка масляного компенсатора не обязательна.

①	Подсоедините жидкостный трубопровод (принадлежность, устанавливается на месте монтажа блоков)
②	Масляный компенсатор
③	Подсоедините газовый трубопровод
④	Место установки манометра
⑤	Поплавковый клапан низкого давления

## Установка воздушного дефлектора

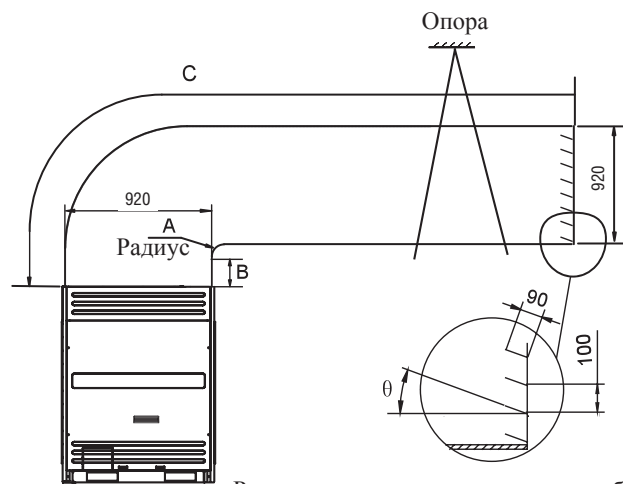
■ Иллюстрация к установке блоков 8НР, 10НР  
Пример А



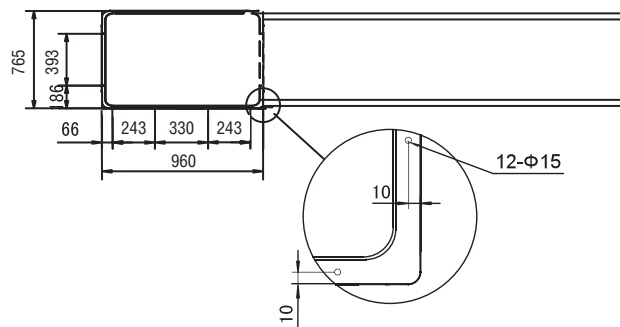
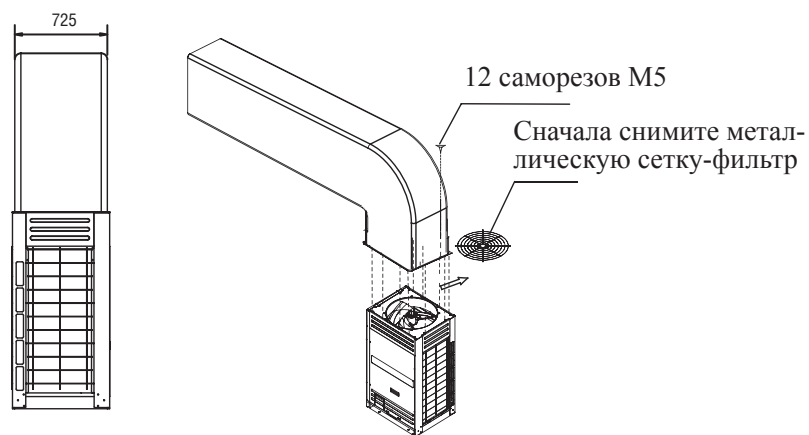
Ед. измерения: мм

A	$A \geq 300$
B	$B \geq 250$
C	$C \leq 8000$
D	$600 \leq D \leq 760$
$\theta$	$\theta \leq 15^\circ$

## Пример В



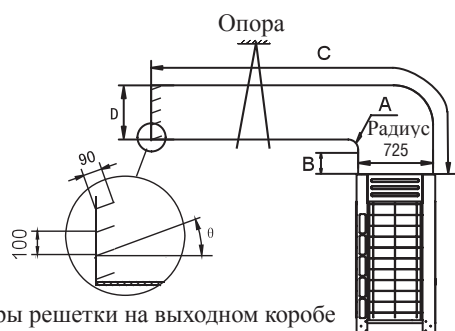
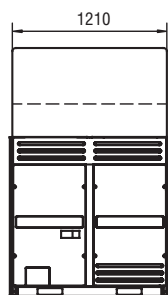
Размеры решетки на выходном коробе  
(приобретается по отдельному заказу)



Ед. измерения: мм

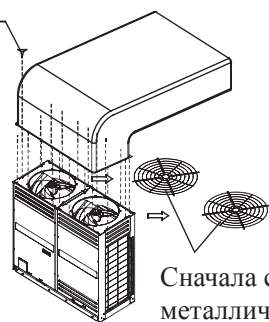
A	$A \geq 300$
B	$B \geq 250$
C	$C \leq 8000$
$\theta$	$\theta \leq 15^\circ$

■ Иллюстрация к установке блоков 12НР, 14НР, 14НР  
Пример А

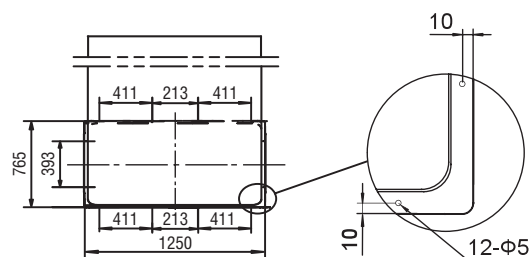


Размеры решетки на выходном коробе  
(приобретается по отдельному заказу)

12 саморезов М5



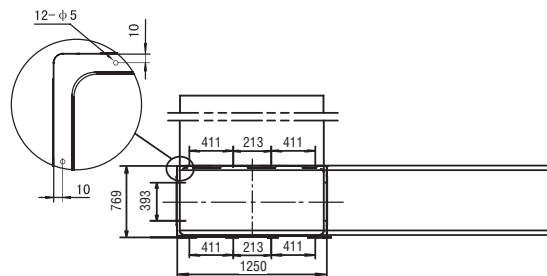
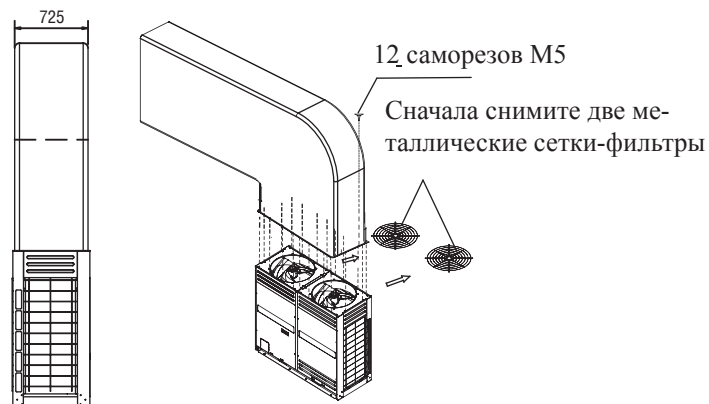
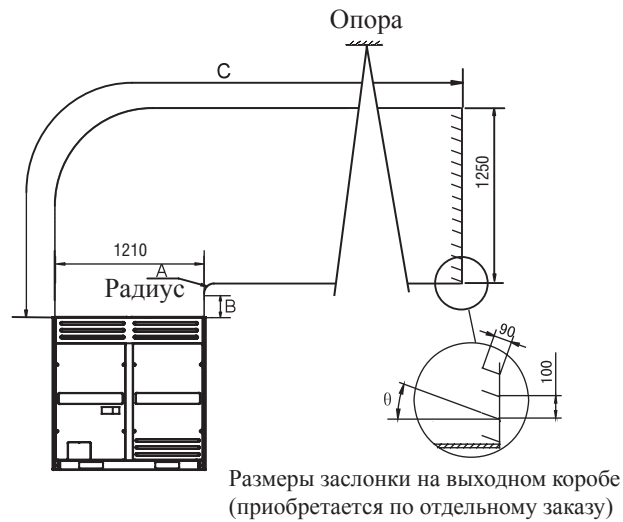
Сначала снимите две  
металлические сетки-  
фильтры



Ед. измерения: мм

A	$A \geq 300$
B	$B \geq 250$
C	$C \leq 8000$
D	$600 \leq D \leq 760$
$\theta$	$\theta \leq 15^\circ$

## Пример В



Ед. измерения: мм

A	$A \geq 300$
B	$B \geq 250$
C	$C \leq 8000$
$\theta$	$\theta \leq 15^\circ$

### Примечание

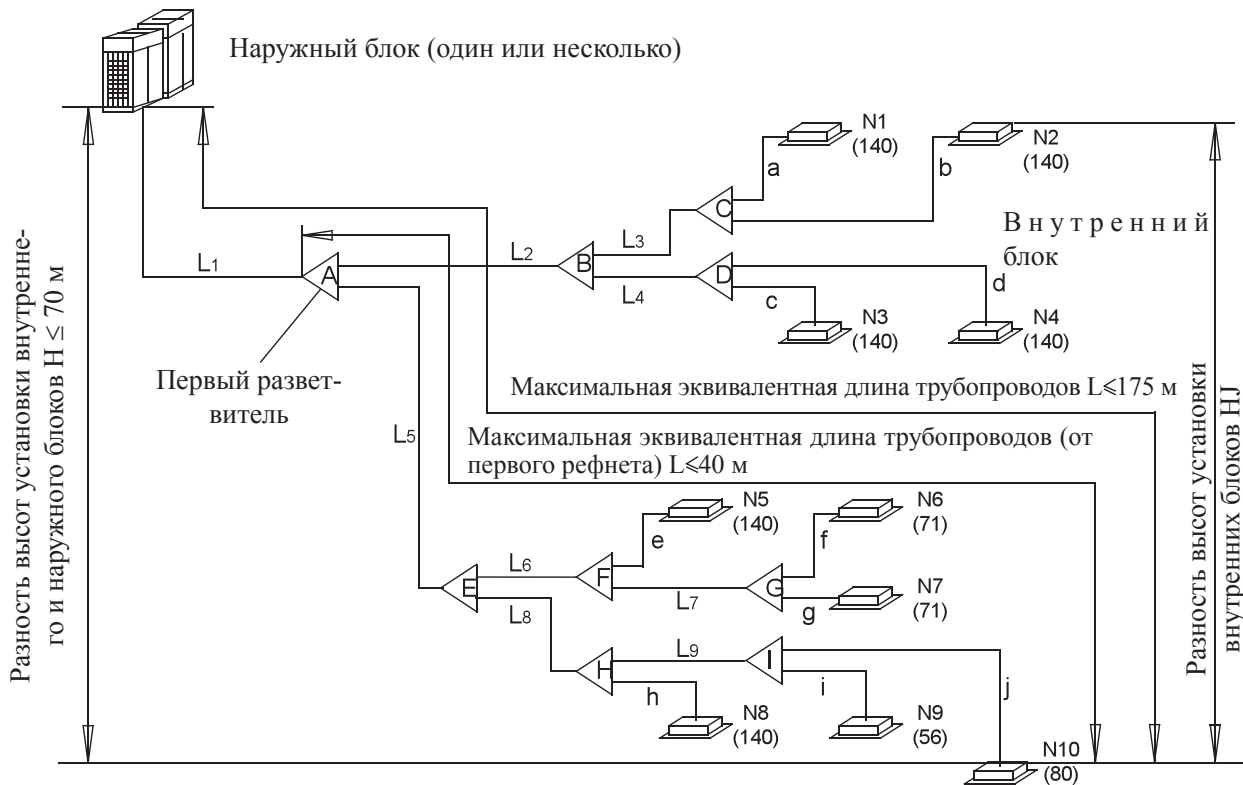
- Перед установкой воздушного дефлектора убедитесь, что корпус сетки снят, в противном случае поступление воздуха будет затруднено.
- После установки заслонки на выходной короб, интенсивность охлаждения (отопления) будут снижены, причем эти параметры зависят от углового положения задвижки. По этой причине мы не рекомендуем устанавливать заслонку без крайней необходимости. Если же ее установка необходима, установите угол положения заслонки не более  $15^\circ$ .
- В воздуховоде разрешается иметь не более одного изгиба (см. предыдущий рисунок), в противном случае это может привести к ненадлежащей работе наружного блока.

# ТРУБОПРОВОД ХЛАДАГЕНТА

Допустимая длина и разница высот для трубопровода хладагента

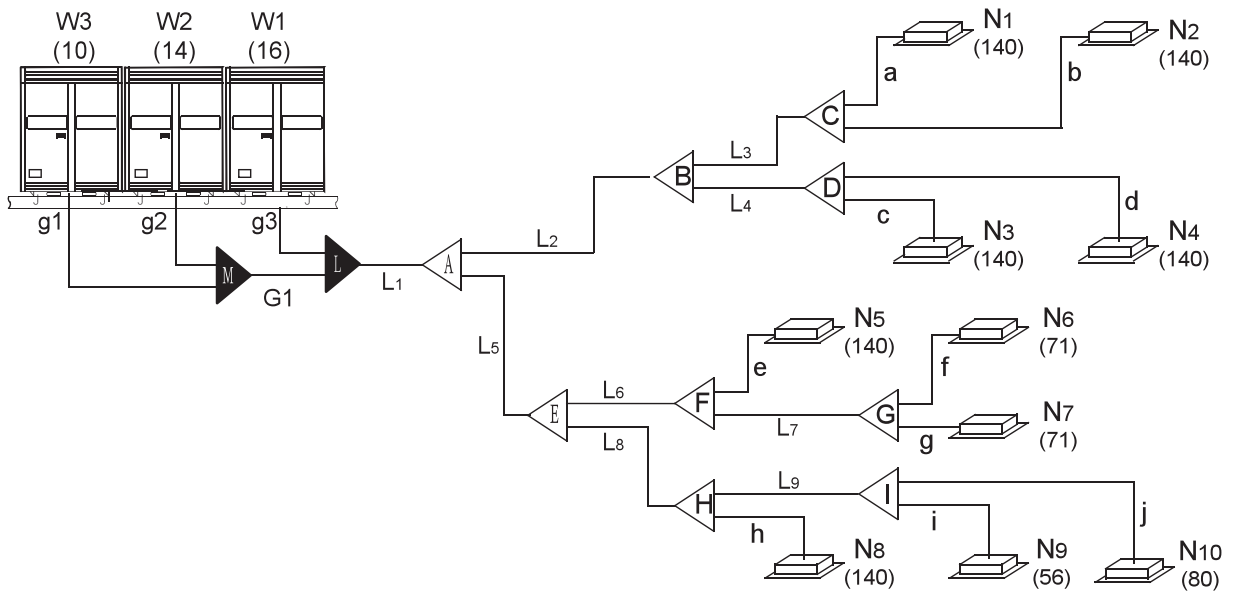
Примечание: Эквивалентная длина рефнета-разветвителя составляет 0,5 м.

		Допустимое значение		Трубопроводы
Длина трубопровода	Общая длина трубопроводов (реальная)	$\leq 30HP$	350 м	$L1+L2+L3+L4$ $+L5+L6+L7+L8$ $+L9+a+b+c+d+e+f$ $+g+h+i+j$
		$> 30HP$	500 м	
	Максимальная длина трубопроводов (L)	Реальная длина	$\leq 150$ м	$L1+L5+L8+L9+j$
		Эквивалентная длина (LJ)	$\leq 175$ м	
Эквивалентная длина трубопроводов (наибольшее расстояние от первого рефнета) LJ1		$\leq 40$ м	$L5+L8+L9+j$	
Разница высот	Перепад высот между наружным и внутренним блоками	Наружный блок выше внутреннего	$\leq 70$ м	-
		Наружный блок ниже внутреннего	$\leq 50$ м	-
	Перепад высот установки внутренних блоков	$\leq 15$ м	-	





# Выбор типа трубопроводов хладагента



Таблица

Наименование трубопровода	Код (в соответствии с рис. выше)
Главный трубопровод	L1
Главный трубопровод внутреннего блока блока	L2~L9
Трубопровод внутреннего блока	a, b, c, d, e, f, g, h, i, j
Рефнет-разветвитель внутреннего блока	A, B, C, D, E, F, G, H, I
Рефнет-разветвитель наружного блока	L, M
Трубопровод наружного блока	g1, g2, g3, G1

\*Для системы, состоящей из 4-х наружных блоков

### Подбор диаметров трубопроводов L2-L9 и рефнетов-разветвителей B-I

Таблица

Мощность блока (А)	Диаметр трубопровода (мм)		
	Сторона газа	Сторона жидкости	Рефнет-разветвитель
A<166	Ø19,1	Ø9,5	FQZHN-01C
166≤A<230	Ø22,2	Ø9,5	FQZHN-02C
230≤A<330	Ø22,2	Ø12,7	FQZHN-02C
330≤A<460	Ø28,6	Ø12,7	FQZHN-03C
460≤A<660	Ø28,6	Ø15,9	FQZHN-03C
660≤A<920	Ø34,9	Ø19,1	FQZHN-04C
920≤A<1350	Ø41,3	Ø19,1	FQZHN-05C
1350≤A	Ø44,5	Ø22,2	FQZHN-05C

Пример 1 (см. рис. выше): Производительность нижерасположенных блоков до L2 составляет  $140 \times 4 = 560$ , т.е. газовый трубопровод L2 имеет диаметр Ø28,6 мм, жидкостной трубопровод Ø15,9 мм

### Подбор диаметров главного трубопровода (L1) и первого рефнета-разветвителя (A)

Таблица

Производительность наружного блока, л.с.	Диаметр главного трубопровода L1 (мм) при эквивалентной длине всех жидкостных трубопроводов <90 м		
	Сторона газа	Сторона жидкости	1-ый рефнет-разветвитель
8HP	Ø22,2	Ø12,7	FQZHN-02C
10HP	Ø25,4	Ø12,7	FQZHN-02C
12HP	Ø28,6	Ø12,7	FQZHN-03C
14~16HP	Ø28,6	Ø15,9	FQZHN-03C
18~22HP	Ø31,8	Ø15,9	FQZHN-03C
24HP	Ø34,9	Ø15,9	FQZHN-04C
26~32HP	Ø34,9	Ø19,1	FQZHN-04C
34~48HP	Ø41,3	Ø19,1	FQZHN-05C
50~64HP	Ø44,5	Ø22,2	FQZHN-05C

Подбор диаметров главного трубопровода (L1) и первого рефнета-разветвителя (A)

Производительность наружного блока, л.с.	Диаметр главного трубопровода (мм) при эквивалентной длине всех жидкостных патрубков $\geq 90$ м		
	Сторона газа	Сторона жидкости	1-ый рефнет-разветвитель
8HP	Ø25.4	Ø12.7	FQZHN-02C
10HP	Ø25.4	Ø12.7	FQZHN-02C
12HP	Ø28.6	Ø15.9	FQZHN-03C
14~16HP	Ø31.8	Ø15.9	FQZHN-03C
18~22HP	Ø31.8	Ø19.1	FQZHN-03C
24HP	Ø34.9	Ø19.1	FQZHN-04C
26~32HP	Ø38.1	Ø22.2	FQZHN-04C
34~48HP	Ø41.3	Ø22.2	FQZHN-05C
50~64HP	Ø44.5	Ø25.4	FQZHN-05C

Подбор диаметров трубопроводов наружного блока (q1, q2, q3, G1)

Модель	Присоединительный размер патрубка наружного блока (мм)	
	Сторона газа	Сторона жидкости
8HP, 10HP	Ø25,4	Ø12,7
12HP, 14HP, 16HP	Ø31,8	Ø15,9

**Диаметры трубопроводов и рефнетов-разветвителей для наружного блока, состоящего из нескольких модулей**

Используя данные таблиц выше, выберите нужные диаметры трубопроводов и рефнет-разветвители для наружного блока. Перед установкой внимательно прочитайте Руководство по установке рефнета-разветвителя наружного блока.

Схемы соединения нескольких наружных блоков (иллюстрация)

Количество наружных блоков	Иллюстрация
2 блока	
3 блока	
4 блока	

Трубопроводы для соединения нескольких наружных блоков

Количество наружных блоков	Диаметры соединительных трубопроводов наружного блока	Соединение с помощью рефнетов-разветвителей	Главный трубопровод
2 блока	g1, g2: 8, 10HP: Ø25.4/Ø12.7 12~16HP: Ø31.8/Ø15.9	L: FQZHW-02N1C	Размеры главного трубопровода приведены в Таблицах 5-4 или 5-5
3 блока	g1, g2, g3: 8, 10HP: Ø25.4/Ø12.7 12~16HP: Ø31.8/Ø15.9 G1: Ø38.1/Ø19.1	L+M: FQZHW-03N1C	
4 блока	g1, g2, g3, g4: 8, 10HP: Ø25.4/Ø12.7 12~16HP: Ø31.8/Ø15.9 G1: Ø38.1/Ø19.1 G2: Ø41.3/Ø22.2	L+M+N: FQZHW-04N1C	

Примечание: В таблице приведены соединительные узлы, предназначенные именно для данной модели; они должны приобретаться отдельно.

**Пример**

- 1) В качестве примера для объяснения процедуры подбора трубопроводов выберем блок (16+14+10) HP, состоящий из трех модулей.
- 2) Рассмотрим схему, приведенную на рис. выше, при условии, что эквивалентная длина всех трубопроводов в системе более 90 м.

Ед. измерения: мм

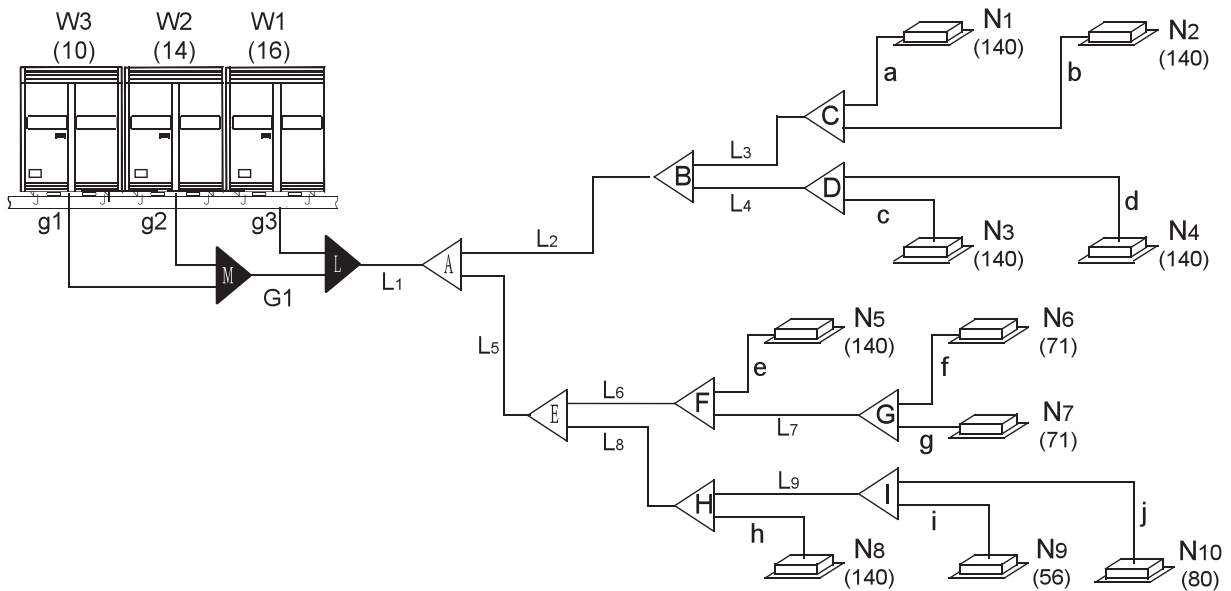
Производительность внутреннего блока А (x100 Вт)	При длине a~j ≤ 10 м		При длине a~j >10 м	
	Сторона газа	Сторона жидкости	Сторона газа	Сторона жидкости
A ≤ 50	Ø12.7	Ø6.4	Ø15.9	Ø9.5
A ≥ 60	Ø15.9	Ø9.5	Ø19.1	Ø12.7

А Рефнет-разветвитель внутреннего блока для участков a~j.

В Главный трубопровод внутреннего блока (см. таблицу).

- 1) Главный трубопровод внутреннего блока L3 с присоединенными внутренними блоками нисходящей ветви N1 и N2 общей мощностью  $140 \times 2 = 280$ , диаметр трубопровода L3 Ø22,2/Ø12,7, а поэтому выбираем FQZHN-02C для рефнета-разветвителя С.
- 2) Главный трубопровод L4 с присоединенными внутренними блоками нисходящей ветви N3 и N4 общей мощностью  $140 \times 2 = 280$ , диаметр трубопровода L3 Ø22,2/Ø12,7, а поэтому выбираем FQZHN-02C для рефнета-разветвителя С.
- 3) Главный трубопровод L2 с присоединенными внутренними блоками нисходящей ветви N1~N4
- 4) Главный трубопровод L7 с присоединенными внутренними блоками нисходящей ветви N6, N7 общей мощностью  $71 \times 2 = 142$ , диаметр трубопровода L7 Ø19,1/Ø9,5, а поэтому выбираем FQZHN-01C для рефнета-разветвителя G.
- 5) Главный трубопровод L6 с присоединенными внутренними блоками нисходящей ветви N5 ~ N7 общей мощностью  $140 + 71 \times 2 = 282$ , диаметр трубопровода L6 Ø22.2/Ø12,7 а поэтому выбираем FQZHN-02C для рефнета-разветвителя F.
- 6) Главный трубопровод L9 с присоединенными внутренними блоками нисходящей ветви N9, N10 общей мощностью  $56 + 80 = 136$ , диаметр трубопровода L9 Ø19,1/Ø9,5, а поэтому выбираем FQZHN-02C для рефнета-разветвителя I.
- 7) Главный трубопровод L8 с присоединенными внутренними блоками нисходящей ветви N8 ~ N10 общей мощностью  $140 + 56 + 80 = 276$ , диаметр трубопровода L8 Ø22.2/Ø12,7 а поэтому выбираем FQZHN-02C для рефнета-разветвителя H.

- 8) Главный трубопровод L5 с присоединенными внутренними блоками нисходящей ветви N5 ~ N10 общей мощностью  $140 \times 2 + 56 + 71 \times 2 + 80 = 558$ , диаметр трубопровода L5  $\varnothing 28,6/\varnothing 15,9$  а поэтому выбираем FQZHN-03C для рефнета-разветвителя E.
- 9) Главный трубопровод L1 с присоединенными внутренними блоками нисходящей ветви N1 ~ N10 общей мощностью  $140 \times 6 + 56 + 71 \times 2 + 80 = 1118$ , а поэтому выбираем FQZHN-05C для рефнета-разветвителя A.
- С Главный трубопровод (см. таблицу 5-3 и таблицу 5-5):  
Размеры главного трубопровода L1 (на рис. 5-2) восходящей ветви к наружным блокам общей производительностью  $12 + 12 + 16 = 40$  выбираются на основании данных таблицы 5-5. Диаметры газового/жидкостного трубопровода  $\varnothing 41,3/\varnothing 19,1$ ; выбираем больший диаметр, и в итоге получаем диаметр главного трубопровода  $\varnothing 41,3/\varnothing 22,2$  (газового/жидкостного).
- Д Параллельное соединение наружных блоков
- 1) Наружный блок, подсоединенный трубопроводом g1, - это блок 10НР, подключенный параллельно другим наружным блокам. Диаметр соединительного трубопровода выбираем  $\varnothing 25,4/\varnothing 12,7$ ;  
Наружный блок, подсоединенный трубопроводом g2, - это блок 14НР, подключенный параллельно другим наружным блокам. Диаметр соединительного трубопровода выбираем  $\varnothing 31,8/\varnothing 15,9$ ;  
Наружный блок, подсоединенный трубопроводом g3 – это блок 16НР, подключенный параллельно другим блокам наружной установки. Диаметр соединительного трубопровода выбираем  $\varnothing 31,8/\varnothing 15,9$ .
- 2) На восходящей ветви G1 имеются два параллельно соединенных наружных блока. Из таблицы 5-8 выбираем вариант с тремя параллельно соединенными наружными блоками – диаметр патрубка  $\varnothing 25,4/\varnothing 12,7$ ;  
Наружный блок, подсоединенный трубопроводом g2, - это блок 14НР, подключенный параллельно другим наружным блокам. Диаметр соединительного трубопровода выбирается в соответствии с присоединительным размером  $\varnothing 31,8/\varnothing 15,9$ ;  
Наружный блок, подсоединенный трубопроводом g3 – это блок 16НР, подключенный параллельно другим блокам наружной установки. Диаметр соединительного трубопровода выбирается в соответствии с присоединительным размером  $\varnothing 31,8/\varnothing 15,9$ .
- 3) Для трех параллельно соединенных наружных блоков из таблицы 5-8 необходимо выбрать FQZHN-03N1C для рефнетов-разветвителей (L + M) наружных блоков

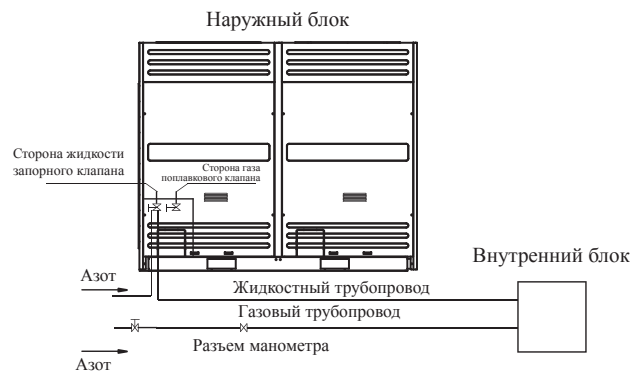


### Удаление загрязнений и воды из трубопроводов

- Перед подсоединением трубопроводов к наружным блокам убедитесь в отсутствии в них загрязнений или воды.
- Прочистите трубопроводы азотом под высоким давлением и никогда не используйте для этого хладагент наружного блока.

### Проверка герметичности

- 1) По завершении монтажа трубной обвязки внутреннего блока подсоедините сначала трубопровод высокого давления к запорному вентилю.
- 2) Приварите патрубок на стороне низкого давления к соединительному узлу манометра.
- 3) Воспользуйтесь воздухом, выходящим из вакуумного насоса, подсоедините его к запорному вентилю на стороне жидкости и доведите давление до  $1 \text{ кг/см}^2$ .
- 4) Закройте вакуумный насос, доведите давление азота между запорным вентилям и местом присоединения манометра до  $40 \text{ кг/см}^2$ . Давление должно сохраняться на этом участке тракта на протяжении не менее 24 часов.
- 5) По завершении проверки на герметичность выполните качественное сварное соединение поплавкового клапана и трубопровода на стороне низкого давления.

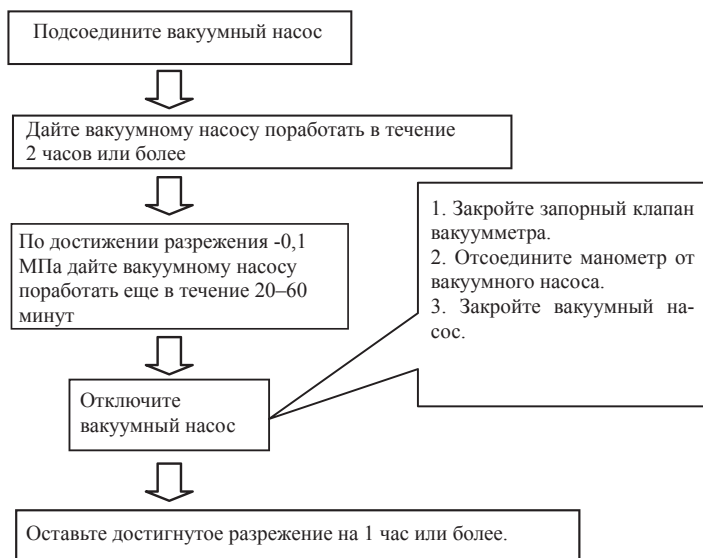


## ВНИМАНИЕ!

- Для испытаний на герметичность используется азот под высоким давлением (3,9 МПа, 40 кг/см<sup>2</sup>).
- Не разрешается подавать давление непосредственно на поплавковый клапан. (См. рис. выше)
- Для проверки герметичности не разрешается использовать кислород, горючий или токсичный газ.
- При выполнении сварки используйте мокрую ткань для защиты клапана низкого давления.
- Во избежание повреждения оборудованию время поддержания давления не должно быть слишком большим.

### Использование вакуумного насоса

- 1) Используйте вакуумный насос, способный обеспечить разрежение ниже 0,1 МПа, производительностью выше 40 литров в минуту.
- 2) Создавать разрежение в наружном блоке не обязательно, не открывайте запорные клапаны жидкостного и газового трактов блока наружной установки.
- 3) Убедитесь, что вакуумный насос способен создавать разрежение не хуже 0,1 МПа после двух или более часов работы. Если насос после трех часов работы не способен создать разрежение -0,1 МПа или лучше, проверьте трубопроводы на наличие воды или утечки газа.



## ВНИМАНИЕ!

- Не смешивайте различные хладагенты, правильно пользуйтесь инструментом и средствами измерения, непосредственно контактирующими с хладагентами.
- Не используйте газообразный хладагент для вакуумирования.
- Если невозможно получить разрежение лучше -0,1 МПа, проверьте систему на отсутствие течи, а при наличии таковой определите ее местоположение. Если течь не обнаружена, дайте вакуумному насосу поработать еще 1–2 часа.

### Количество добавляемого хладагента

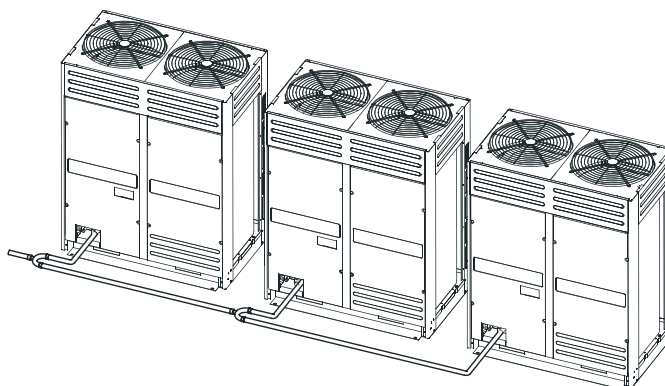
Рассчитайте количество добавляемого хладагента с учетом диаметра и длины жидкостного трубопровода, соединяющего наружные и внутренние блоки. Используемый хладагент – R410A.

Таблица 5-10

Диаметр трубопровода на стороне жидкости	Количество добавляемого хладагента на метр длины трубопровода
Ø 6,4	0,023 кг
Ø 9,5	0,060 кг
Ø 12,7	0,120 кг
Ø 15,9	0,180 кг
Ø 19,1	0,270 кг
Ø 22,2	0,380 кг
Ø 25,4	0,520 кг
Ø 28,6	0,680 кг

### Монтаж соединительных трубопроводов между наружными блоками

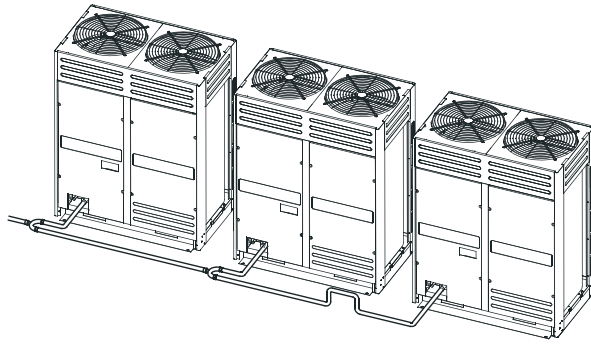
- 1) Установите трубопроводы между наружными блоками, при этом они должны располагаться горизонтально (см. рис. ниже). Не разрешается прогибать их вниз при монтаже.
- 2) Все соединительные трубопроводы между наружными блоками не должны располагаться выше любого выходного патрубка блока.



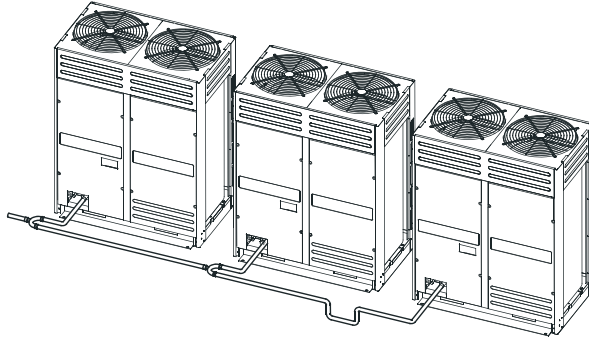
√ Правильно

Рис. 5-6

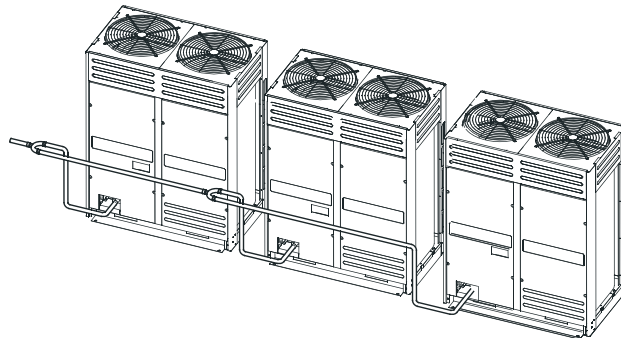




√ Правильно

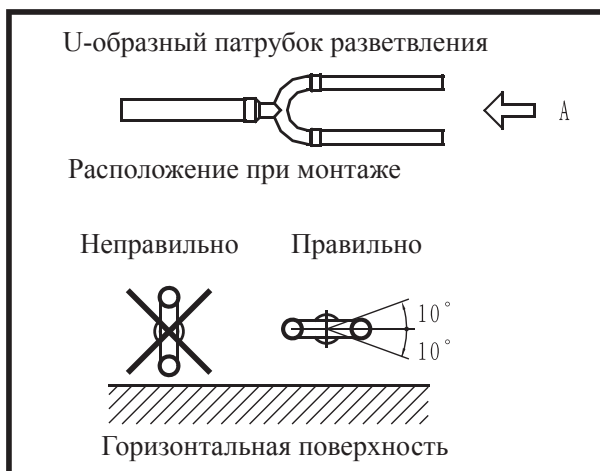


× Неправильно

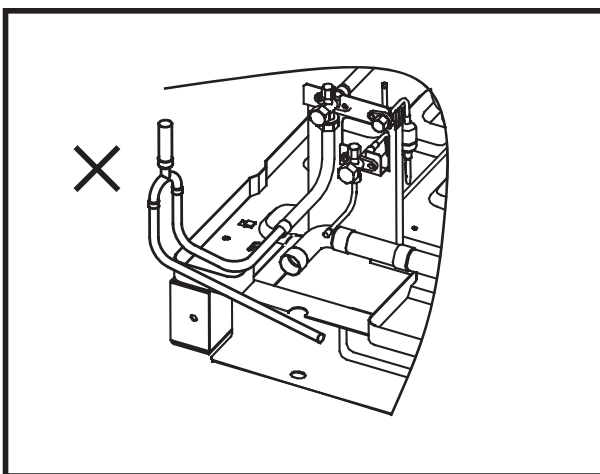
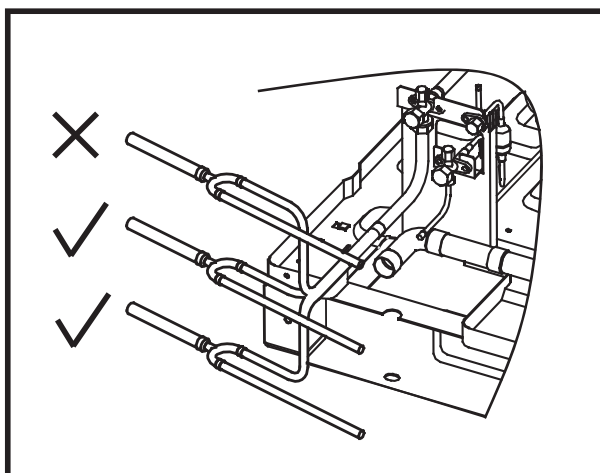


× Неправильно

3) Рефнеты-разветвители должны устанавливаться горизонтально, угол наклона не должен превышать  $10^\circ$ . В противном случае система не будет работать нормально.



4) Во избежание скопления масла в районе наружного блока устанавливайте патрубки разветвления надлежащим образом.



# ЭЛЕКТРОПРОВОДКА

## Рекомендации по переключателю SW1

Используйте пояснения по проверке с помощью переключателя локального контроля SW1.

Таблица

№	Содержание дисплея (Стандартный дисплей)	Пояснение
1	Адрес наружного блока	0, 1, 2, 3
2	Мощность наружного блока	8, 10, 12, 14, 16
3	Количество модулей в наружном блоке	Доступно для главного блока
4	Общая мощность наружного блока	В соответствии с требованиями
5	Требуемая общая мощность внутренних блоков	Доступно для главного блока
6	Скорректированная общая мощность главного блока	Доступно для главного блока
7	Режим работы	0, 1, 2, 3, 4
8	Реальная рабочая мощность наружного блока	В соответствии с требованиями
9	Статус вентилятора	0, 1, 2, 3, 4 5, 6, 7, 8, 9
10	Средняя температура T2B/T2	Реальное значение
11	Температура трубопровода T3	Реальное значение
12	Температура окружающей среды T4	Реальное значение
13	Температура на воздушном выходе инвертора	Реальное значение
14	Температура воздуха на выходе при фиксированной частоте 1	Реальное значение
15	Температура воздуха на выходе при фиксированной частоте 2	Реальное значение
16	Ток инвертора	Реальное значение
17	Ток при фиксированной частоте 1	Реальное значение
18	Ток при фиксированной частоте 2	Реальное значение
19	Угол открытия TRV	Реальное значение x 8
20	Давление воздуха на выходе	Реальное значение x 0,1 МПа
21	Ограничение режимов внутреннего блока	0, 1, 2, 3, 4
22	Количество внутренних блоков	Реальное значение
23	Последняя зарегистрированная ошибка или код защиты	При отсутствии защиты или ошибки отображаются в виде кода 00
24	--	Завершение проверки

### Стандартный дисплей:

В дежурном режиме на дисплее отображается число внутренних блоков. При запросе данных по мощности на дисплее отображается частота вращения компрессора (показывается число внутренних блоков, которые могут обмениваться данными с наружным блоком).

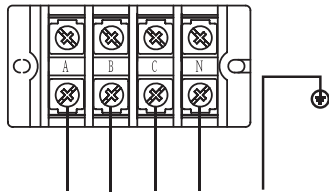
Режимы работы: 0 – Выкл. (OFF); 1 – Подача воздуха; 2 – Охлаждение; 3 – Отопление; 4 – Принудительное охлаждение.

Частота вращения: 0 – вентилятор остановлен, 1 ~ 9 – постепенное изменение скорости вращения; 9 – максимальная скорость.

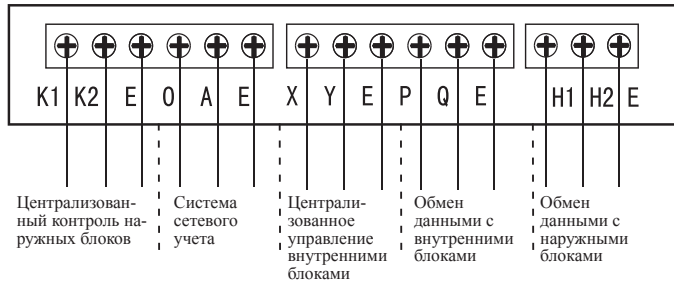
Ограничение режимов работы внутреннего блока: 0 – Режим приоритета отопления; 1 - Режим приоритета охлаждения; 2 – Режим приоритета; 3 – Включен только режим отопления; 4 - Включен только режим охлаждения.

Угол открытия PMV: подсчет импульсов = отображаемое значение x 8; ENC1: Переключатель установки адреса наружного блока; ENC2: Переключатель установки мощности наружного блока; ENC3: Переключатель установки сетевого адреса. SW1: кнопка локального контроля; SW2: кнопка принудительного охлаждения; 8, 10, 12HP температура воздуха на выходе для режима нефиксированной частоты 2; ток режима фиксированной частоты 2. (Включает в себя соединительный провод, который через индуктор CT2 обеспечивает соединение с HEAT 2).

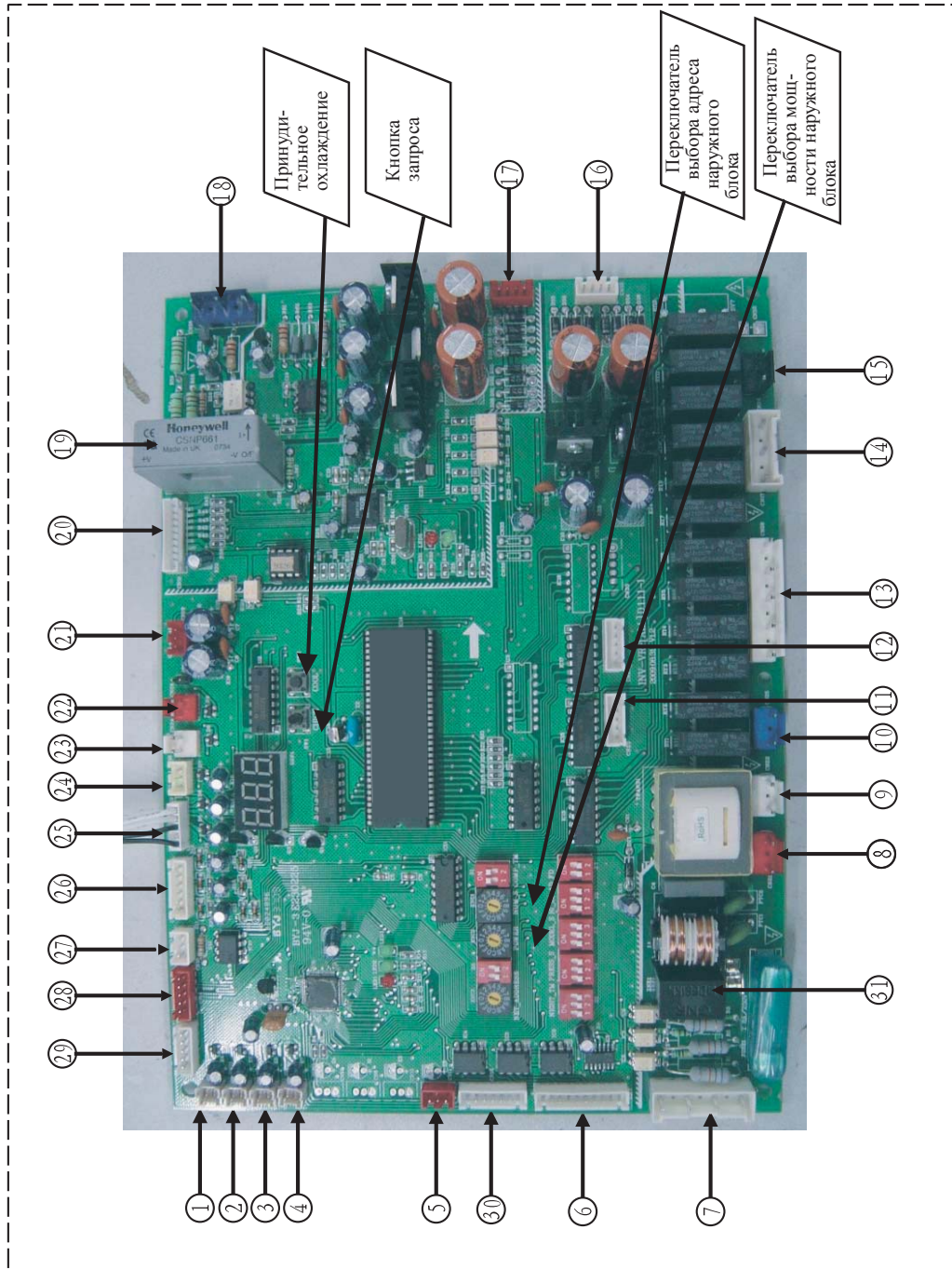
## Клеммная колодка



К трехфазной сети 380-415 В, 50/60 Гц





## Пояснения к главной плате







## Определение кодов набора

### Переключатель S1

ON 	Время запуска установлено примерно на 3 минуты
ON 	Время запуска установлено примерно на 12 минут (заводская установка по умолчанию)



### Переключатель S2

ON 	Выбор ночного режима – 6/10 часов (заводская установка по умолчанию)
ON 	Выбор ночного режима – 8/10 часов
ON 	Выбор ночного режима – 6/12 часов
ON 	Выбор ночного режима – 8/8 часов






### Переключатель S3

ON 	Зарезервировано
--	-----------------



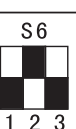


### Переключатель S4

ON 	Статическое давление 0 МПа (заводская установка по умолчанию)
ON 	Статическое давление - высокое давление


### Переключатель S5

ON 	Режим приоритета отопления (заводская установка по умолчанию)
ON 	Режим приоритета охлаждения
ON 	Режим приоритета
ON 	Включать только режим отопления
ON 	Включать только режим охлаждения

### Переключатель S6

ON 	Режим контроля шума в ночное время и автоматический поиск адреса.
ON 	Режим контроля шума в ночное время и неавтоматический поиск адреса. (Способ связи с оригинальным внутренним блоком). (Заводская установка по умолчанию)
ON 	Сброс адресов внутреннего блока
ON 	Режим контроля шума в неночное время и автоматический поиск адреса.
ON 	Режим контроля шума в неночное время и неавтоматический поиск адреса. (Способ связи с оригинальным внутренним блоком).

### Переключатель S7

ON 	Зарезервировано
--	-----------------

■ Пояснения по главной плате

Таблица

№	Содержание
1	Зарезервировано
2	Температура выходного воздуха, измеренная датчиком порта компрессора, работающего на фиксированной частоте 2
3	Температура выходного воздуха, измеренная датчиком порта компрессора, работающего на фиксированной частоте 1
4	Температура выходного воздуха, измеренная датчиком порта инвертора компрессора
5	Порт питания на средней панели
6	Связь между наружными и внутренними блоками, сетью внутренних блоков, сетью наружных блоков и терминалом сетевых отчетов
7	Порт проверки фаз
8	Ввод питания трансформатора №1
9	Ввод питания трансформатора №2
10	Выходной разъем для нагрузки
11	Порт №2 активации EXV
12	Порт №1 активации EXV
13	Выходной разъем для нагрузки
14	Выходной разъем для нагрузки
15	Выходной разъем для нагрузки
16	Выход трансформатора №1
17	Выход трансформатора №2
18	Порт проверки напряжения модуля инвертора
19	Вариометр с регулировкой взаимной индуктивности для проверки постоянного тока в силовой цепи
20	Порт активации модуля инвертора
21	Порт подключения питания главного пульта управления
22	Порт включения/выключения входного сигнала для проверки системы низкого давления
23	Порт включения/выключения входного сигнала для проверки системы высокого давления
24	Входной порт для проверки давления в системе
25	Порт проверки температуры окружающей среды и температуры змеевика конденсора
26	Порт для текущей проверки инвертора и компрессоров, работающих на фиксированных частотах 1 и 2
27	Коммуникационный порт для наружных блоков
28	Порт контроля постоянного тока вентилятора 1
29	Порт контроля постоянного тока вентилятора 2
30	Зарезервировано
31	Питание по фазе С

## Схема электрических соединений и установка

### ВНИМАНИЕ!

- Выбирайте отдельный источник питания для внутреннего и наружного блока.
- Источник питания должен иметь отдельную цепь с защитой от утечки тока и ручным выключателем.
- Источник питания, устройство защиты от утечки тока и ручной выключатель всех внутренних блоков, подключенных к одному и тому же наружному блоку, должны быть одинаковыми. (Подключайте питание всех внутренних блоков одной системы к одной и той же цепи. Эта цепь должна включать и выключать блоки одновременно, в противном случае срок службы существенно сократится, даже если блок не включался).
- Необходимо укладывать соединительные провода между внутренними и наружными блоками вместе с системой трубопроводов хладагента.
- В качестве сигнального кабеля между внутренним и наружным блоком рекомендуется использовать трехжильный экранированный провод, многожильный провод не подходит.
- При проведении работ выполняйте требования национальных стандартов по электрооборудованию.
- Кабели питания должны прокладываться профессиональным электриком.

#### Электропитание наружных блоков

- Отдельное электропитание (без дополнительных устройств) (см. Таблицу)

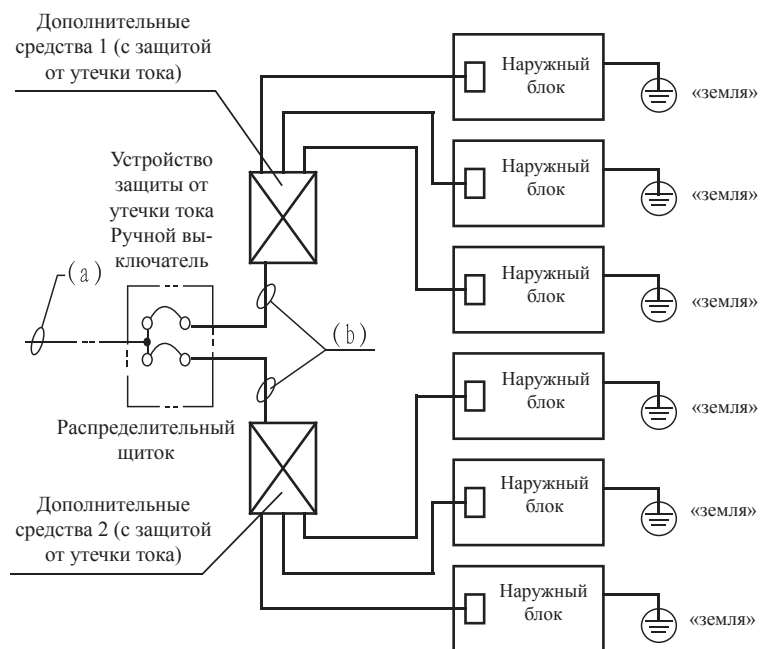
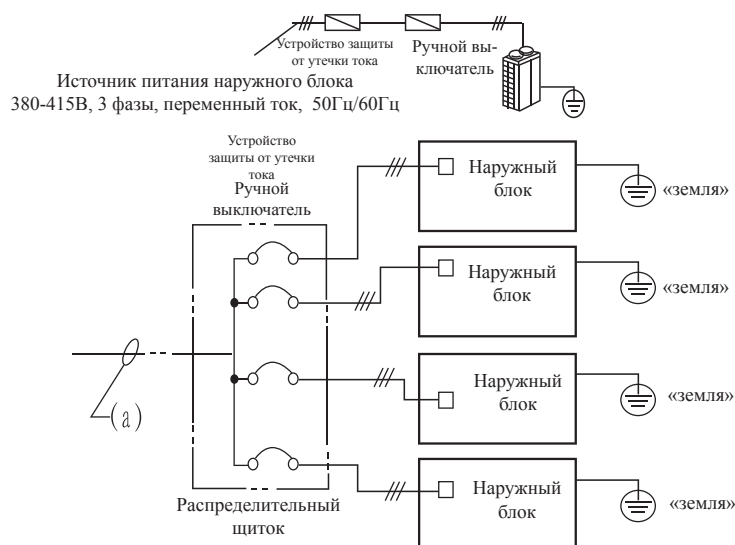
Таблица

Поз. Модель	Источник питания	Мин. сечение провода питания (мм <sup>2</sup> ) (Медный провод с изоляцией из синтетической смолы)		Ручной выключатель (А)		Защита от утечки тока
		Размер (длина кабеля, м)	Провод заземления	Номинал	Плавкий предохранитель	
8, 10, 12НР	380-415В 3 фазы ~ 50Гц /60Гц	4x10 мм <sup>2</sup> (<20 м) 4x16 мм <sup>2</sup> (<50 м)	1x10 мм <sup>2</sup>	30	25	100 мА, 0,1 сек или меньше
14, 16НР		4x16 мм <sup>2</sup> (<20 м) 4x25 мм <sup>2</sup> (<50 м)	1x16 мм <sup>2</sup>	40	35	

#### Примечание.

- Выбирайте шнур питания для этих пяти моделей в соответствии с требуемой мощностью: 8НР, 10НР, 12НР, 14НР, 16НР
- Сечение и длина проводов, указанных в Таблице, предусматривает падение напряжения в проводах не более 2%. Если длина провода превышает указанную выше величину, выберите сечение в соответствии с требованиями соответствующего стандарта.

- Питание с использованием дополнительных устройств





■ Выберите диаметр (сечение) проводов

К проводам питания относятся основной провод (а), подведенный к распределительному щитку и провод (б) между распределительным щитком и дополнительными средствами. Выберите диаметр провода с соблюдением следующих требований:

- Диаметр основного провода (а)  
Зависит от общей потребляемой мощности наружного блока и определяется с помощью следующей Таблицы.  
Пример: (8НР x 1 блок + 8НР x 1 блок + 10НР x 1 блок)
- Результат: НР = 26НР Проводные соединения (б): между распределительным щитком и оборудованием питания. Сечение зависит от количества соединяемых наружных блоков. Если их меньше 5, то сечение провода такое же, как и у основного провода (а); если количество 6 и более, то необходимо использовать два распределительных щитка, и сечение соединительных проводов определяется по общей мощности наружных блоков, подключенных к каждому распределительному щитку, и данным приведенной ниже Таблицы.
- Выберите сечение провода ( $\geq$ ) (Таблица 6-4)\_ (Ед. измерения: мм<sup>2</sup>)

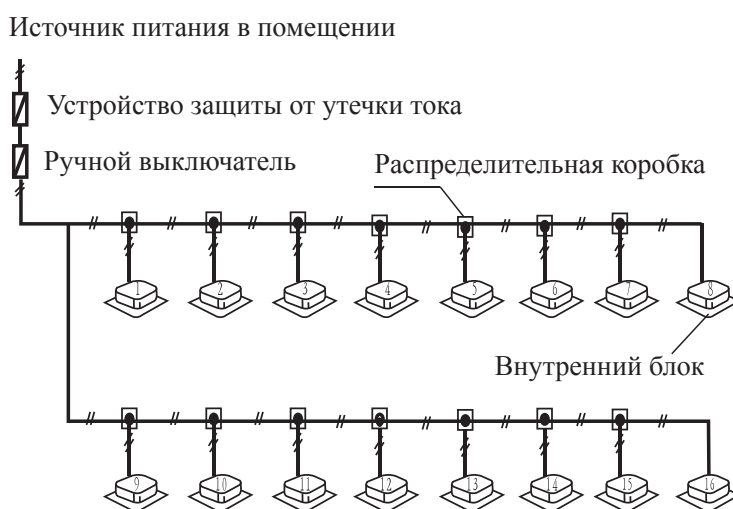
Общая мощность (НР)	<20 м	<50 м
8	10	16
10	10	16
12	10	16
14	16	25
16	16	25
18	16	25
20	16	25
22	16	25
24	25	35
26	25	35
28	25	35
30	35	50
32	35	50
34	35	50
36	35	50
38	35	50
40	35	50
42	50	70
44	50	70
46	50	70
48	50	70
50	70	95
52	70	95
54	70	95
56	70	95
58	70	95
60	70	95
62	70	95
64	70	95

- Выберите параметры ручного выключателя и предохранителя распределительного щитка.
- Обратитесь к данным соответствующей таблицы (вариант без дополнительных средств) – выберите подключаемый наружный блок.
- Обратитесь к данным Таблицы (вариант с дополнительными средствами) – выберите общую мощность.

Общая мощность, параметры ручного выключателя и предохранителя

Общая мощность (HP)	Номинальный ток выключателя (А)	Предохранитель (А)
10~14	40	35
15~18	63	45
19~28	80	65
29~36	80	75
37~47	120	100
48~50	120	120

### ■ Электропитание внутренних блоков



### **ВНИМАНИЕ!**

- Установите систему трубопроводов хладагента, провода сигнализации между внутренними блоками, а также между наружными блоками одной системы.
- Все внутренние блоки должны запитываться в одной и той же системе и от одной и той же сети.
- Не укладывайте провода сигнализации и провода питания в одном коробе, Устанавливайте эти короба на расстоянии друг от друга (для проводки с током менее 10 А – 300 мм, менее 50 А – 500 мм).
- Обязательно настройте адрес наружного блока в случае параллельного подключения нескольких таких блоков.

## Система управления и установка

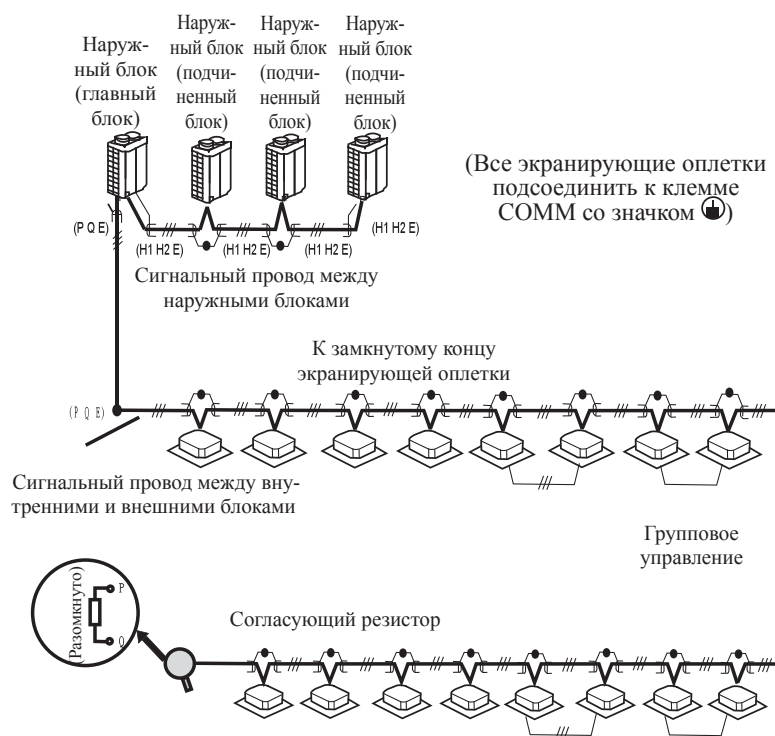
- В линии управления должны использоваться экранированные провода. Использование других типов проводов приведет к появлению помех полезным сигналам и, следовательно, к ошибкам в работе оборудования.
- Экраны на обоих концах экранированных проводов либо заземляются, либо соединяются вместе и подсоединяются к заземленному листу металла.
- Нельзя свивать вместе сигнальные провода с силовыми проводами. Если такие провода размещаются параллельно друг другу, то, во избежание наведения помех, расстояние между ними должно быть не менее 300 мм.
- Провода управления не должны формировать замкнутый контур.
- Провода управления имеют полярность, поэтому будьте внимательны при их подсоединении.

## ВНИМАНИЕ!

Экранирующая оплетка должна заземляться у проводной клеммы на наружном блоке. Входные и выходные концы сигнальных кабелей внутреннего блока должны подсоединяться напрямую, не должны заземляться, и должны образовывать незамкнутый контур с экранирующей оплеткой оконечного внутреннего блока.

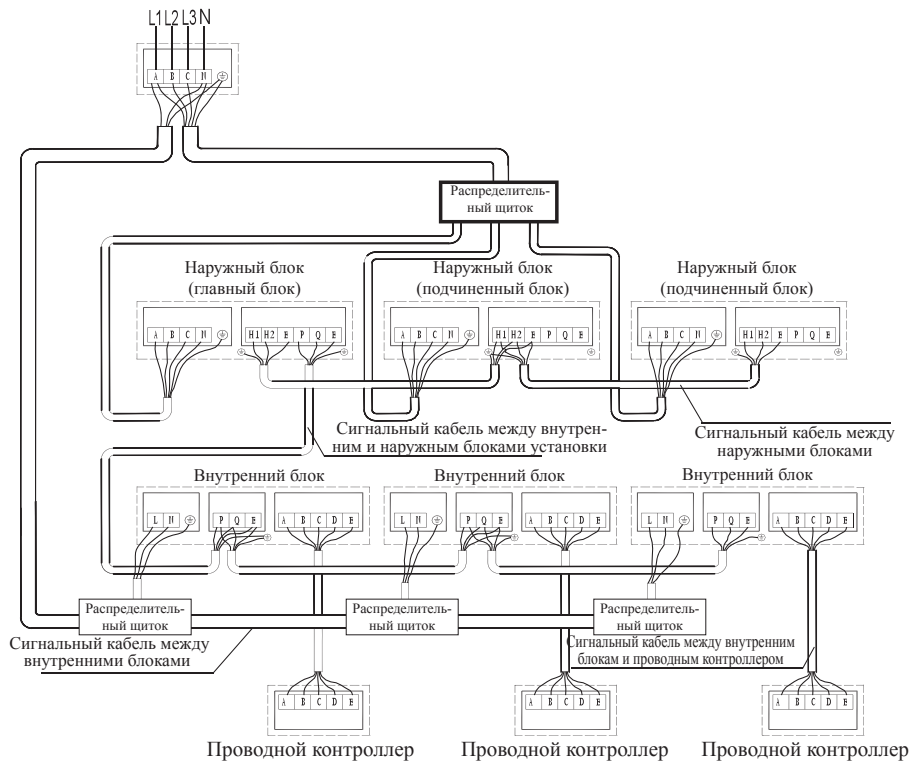
## Сигнальный кабель внутреннего и наружного блоков

- Сигнальный кабель внутреннего/наружного блока выполнен в виде 3-жильного экранированного провода (сечением  $0,75 \text{ мм}^2$ ), имеет полярность, поэтому при его подсоединении необходимо проявить особое внимание.

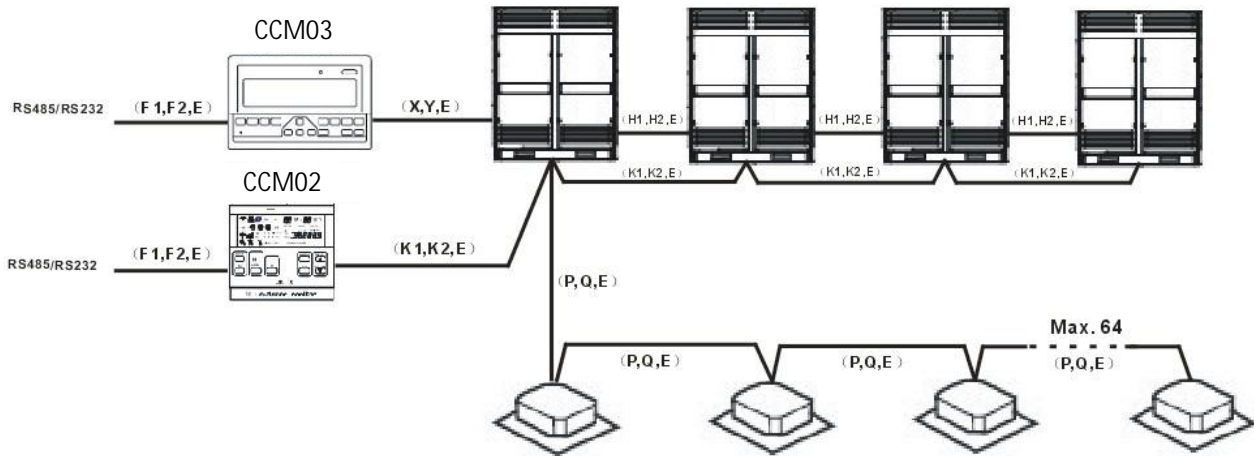


К блоку внутренней установки в конце коммуникационной системы необходимо подсоединить параллельно резистор между портом P и портом Q.

Питание (380-415 В, 3 фазы, 50/60 Гц)



3\*0,75 2



- P,Q,E - ( )
- 1, 2,E - ,
- X,Y,E - ( ) CCM03
- K1,K2,E - ( ) CCM02
- F1,F2,E -

# ПРОБНЫЙ ЗАПУСК

## Проверка и подтверждение перед загрузкой

- Проверьте и убедитесь, что трубопроводы системы охлаждения и провод обмена данными между внутренним и наружным блоками подсоединены к одной и той же системе охлаждения. В противном случае система не будет работать нормально.
- Убедитесь, что колебания напряжения питания не превышают  $\pm 10\%$  от номинального значения.
- Убедитесь, что кабели питания и управления подсоединены правильно.
- Проверьте и убедитесь, что проводной контроллер подключен надлежащим образом.
- Перед подачей питания убедитесь в отсутствии короткого замыкания на каждой линии.
- Убедитесь, что все блоки прошли проверку на герметичность азотом под давлением  $40 \text{ кг/см}^2$  длительность 24 часа с R410A.
- Убедитесь, что подлежащая дозаправке система прошла вакуумную сушку и заправлена хладагентом надлежащим образом.

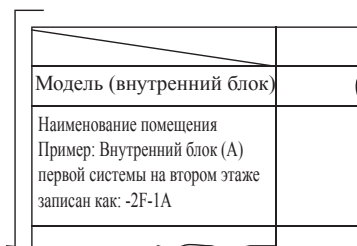
## Подготовка при дозаправке

- Рассчитайте количество дополнительно заправляемого хладагента для каждого комплекта блоков с учетом реальной длины жидкостного трубопровода.
- Подготовьте требуемое количество хладагента.
- Держите под рукой план системы, схему расположения трубопроводов и монтажную схему управления.
- Запишите адресный код настройки на плане системы.
- Заранее установите во включенное состояние выключатели питания наружных блоков и поддерживайте их в этом состоянии в течение не менее 12 часов с тем, чтобы в компрессоре подогреватель прогрел масло системы охлаждения.

- Откройте полностью запорный клапан воздушного трубопровода, запорный клапан жидкостного трубопровода, вентиль масляного компенсатора и уравнивательный воздушный вентиль. Если эти вентили открыты не полностью, блок может быть поврежден.
- Убедитесь в правильности чередования фаз питания наружного блока.
- Убедитесь, что многопозиционный переключатель наружного и внутреннего блока установлен в соответствии с техническими параметрами изделия.

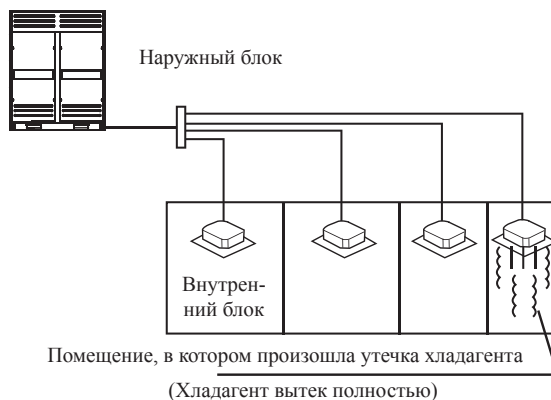
### Запись наименования подключенной системы

Для четкой идентификации подключенных систем выберите наименование для каждой системы и напишите его на заводской табличке на крышке наружного блока управления.



### Предосторожности в отношении утечки хладагента

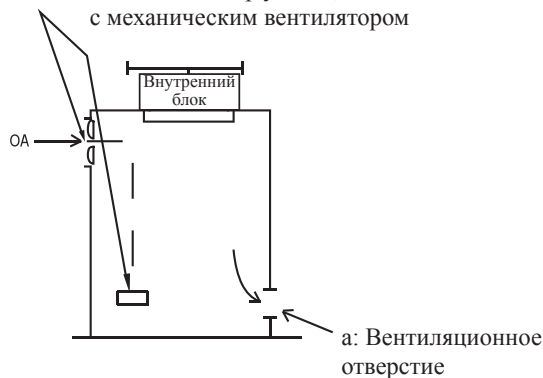
- В данном воздушном кондиционере применяется безопасный и негорючий хладагент R410A.
- Помещение для кондиционера воздуха должно быть достаточно большим, чтобы утечка хладагента не могла создать в нем критической концентрации. Кроме того, будет возможность своевременно предпринять необходимые меры.
- Критическая концентрация – это максимально допустимая концентрация фреона, при которой человеку не причиняется какого-либо вреда. Критическая концентрация R410A: 0,3 кг/м<sup>3</sup>.



- Рассчитайте концентрацию хладагента указанным ниже способом и предпримите надлежащие меры. Рассчитайте общее количество хладагента в системе (A[кг]). Общий объем хладагента = объем при поставке (на заводской табличке) + объем дозаправки
- Рассчитайте кубатуру помещения (B[м<sup>3</sup>]) (как минимальный объем)
- Произведите расчет содержания хладагента по формуле

$$A \text{ [кг]} / B \text{ [м}^3\text{]} \leq \text{Критическая концентрация: } 0,3 \text{ [кг/м}^3\text{]}$$

b. Сигнализатор утечки, связанный с механическим вентилятором



# V4+ 252-280-335-400-450

E0		
E1	( )	
E2		
E3		
E4		
E5		
E6		
E7		
E8		
E9		
H0		
H1		
H2	" "	
H3	" "	
H4	6 30	
H5	2 30	
H6	4 100	
H7	" "	
H8	0,3	
H9		
P0	.	
P1		
P2		
P3	( )	
P4		
P5		
P6	( )	
P7	( .1)	
P8	( .2)	
P9	( .3)	
L0	( )	.
L1	(DC)	.
L2	(DC)	.
L3		.
L4		.
L5	Защита от скорости вращения инверторного компрессора равной 0	.
L6		.
L7	( !!!)	.
L8	>15Hz моментальная разница между изменением частоты	.
L9	>15Hz разница между заданной и реальной частотой вращения	.

			MDV-252W/DRN1	MDV-280W/DRN1	MDV-335W/DRN1
		/ /	380~415V 3Ph ~ 50Hz	380~415V 3Ph ~ 50Hz	380~415V 3Ph ~ 50Hz
(*1)			25200	28000	33500
			5874	7198	9054
	EER	W/W	4.29	3.89	3.7
(*2)			27000	31500	37500
			6150	7608	8992
	COP	W/W	4.39	4.14	4.17
			14500	14500	14500
		A	25	25	25
			E405DHD-36D2YG	E405DHD-36D2YG	E405DHD-36D2YG
			1	1	1
			DC Inverter	DC Inverter	DC Inverter
			Hitachi	Hitachi	Hitachi
			11800	11800	11800
			5100	5100	5100
			60~180	60~180	60~180
			40~80	40~80	40~80
	/		FVC68D / 500	FVC68D / 500	FVC68D / 500
			E605DH-59D2YG	E655DH-65D2YG(GC)	E655DH-65D2YG(GC)
			1	1	1
			Fixed scroll	Fixed scroll	Fixed scroll
			Hitachi	Hitachi	Hitachi
			15390	17100	17100
			5130	5740	5740
	(LRA)	A	62	68	68
	/	ml	40~80	40~80	40~80
		FVC68D / 500	FVC68D / 500	FVC68D / 500	
			WZDK560-38G	WZDK560-38G	WZDK450-38G
			DC Inverter	DC Inverter	DC Inverter
			Panasonic	Panasonic	Panasonic
			1	1	2
			E	E	E
			IP23	IP23	IP23
			525	525	450x2
		A	4.4	4.4	3.4x2
	/		1000	1000	1170x2
			Plastic	Plastic	Plastic
			Axial	Axial	Axial
			1	1	2
	( * )		700x202	700x202	560x189+562x162
			3	3	3+4



	-		2	2	2
			25.4x22	25.4x22	25.4x22
			1.6	1.6	1.6
			Гидрофильный		
			Ф7.94	Ф7.94	Ф7.94
	( * )		1924.5x1252.5	1924.5x1252.5	2661.5x1252.5
	-		22	22	22
		3/	11700	11700	15600
ESP			0-20 ( )		
	(*3)	( )	57	57	58
/	( * * )		960x1615x765	960x1615x765	1250x1615x765
	( * * )		1025x1790x830	1025x1790x830	1305x1790x830
	/		245/260	245/260	285/305
			R410A 10kg	R410A 10kg	R410A 12kg
			EXV	EXV	EXV
	( / )		4.4/2.6	4.4/2.6	4.4/2.6
			Ф12.7/Ф22.2	Ф12.7/Ф25.4	Ф12.7/Ф28.6
			Ф6	Ф6	Ф6
		°C	-5°C—48°C	-5°C—48°C	-5°C—48°C
		°C	-20°C—24°C	-20°C—24°C	-20°C—24°C

- Прим.:** 1. Номинальная холодопроизводительность приведена для следующих условий:  
температура воздуха в помещении: 27 °С (по сухому термометру), 19 °С (по влажному термометру);  
температура наружного воздуха: 35 °С (по сухому термометру); эквивалентная длина трубопровода: 7,5 м (горизонтальный).
2. Номинальная теплопроизводительность приведена для следующих условий:  
температура воздуха в помещении: 20 °С (по сухому термометру); температура наружного воздуха: 7 °С (по сухому термометру), 6 °С (по влажному термометру); эквивал. длина трубопровода: 7,5 м (горизонтальный).
3. Фактический уровень шума может быть другим и зависит от особенностей помещения (приведенные значения получены в безэховой камере).

			<b>MDV-400W/DRN1</b>	<b>MDV-450W/DRN1</b>
		/ /	380~415V 3Ph ~ 50Hz	380~415V 3Ph ~ 50Hz
(*1)			40000	45000
			12307	14019
	EER	W/W	3.25	3.21
(*2)			45000	50000
			11194	12788
		W/W	4.02	3.91
			20700	20700
			35	35
			E405DHD-36D2YG	E405DHD-36D2YG
			1	1
			DC Inverter	DC Inverter
			Hitachi	Hitachi
			11800	11800
			5100	5100
			60~180	60~180
			40~80	40~80
	/		FVC68D / 500	FVC68D / 500
(LRA)			E605DH-59D2YG	E655DH-65D2YG(GC)
			2	2
			Fixed scroll	Fixed scroll
			Hitachi	Hitachi
			15390x2	17100x2
			5130x2	5740x2
			380-415V~3Ph, 50Hz	380-415V~3Ph, 50Hz
		A	62x2	68x2
			Inner	Inner
	/	ml	(40~80)x2	(40~80)x2
		FVC68D / 500x2	FVC68D / 500x2	
			WZDK450-38G	WZDK450-38G
			DC Inverter	DC Inverter
			Panasonic	Panasonic
			2	2
			E	E
			IP23	IP23
			450x2	450x2
		A	3.4x2	3.4x2
	/		1170x2	1170x2
			Plastic	Plastic
( * )			Axial	Axial
			2	2
			560*189+562*162	560*189+562*162
			3+4	3+4
			2	2

			25.4x22	25.4x22
			1.6	1.6
			Гидрофильный	
			Ф7.94	Ф7.94
	( * )		2661.5x1252.5	2661.5x1252.5
	-		22	22
		3/	15600	15600
ESP			0~20 (default) 20~40 (customized)	0~20 (default) 20~40 (customized)
	(*3)	( )	60	60
/	( * * )		1250x1615x765	1250x1615x765
	( * * )		1305x1790x830	1305x1790x830
	/		325/355	325/355
			R410A 15kg	R410A 15kg
			EXV	EXV
	( / )		4.4/2.6	4.4/2.6
			Ф15.9/Ф28.6	Ф15.9/Ф28.6
			Ф6	Ф6
		°C	-5°C—48°C	-5°C—48°C
		°C	-20°C—24°C	-20°C—24°C

- Прим.:** 1. Номинальная холодопроизводительность приведена для следующих условий:  
температура воздуха в помещении: 27 °C (по сухому термометру), 19 °C (по влажному термометру);  
температура наружного воздуха: 35 °C (по сухому термометру); эквивалентная длина трубопровода: 7,5 м (горизонтальный).
2. Номинальная теплопроизводительность приведена для следующих условий:  
температура воздуха в помещении: 20 °C (по сухому термометру); температура наружного воздуха: 7 °C (по сухому термометру), 6 °C (по влажному термометру); эквивал. длина трубопровода: 7,5 м (горизонтальный).
3. Фактический уровень шума может быть другим и зависит от особенностей помещения (приведенные значения получены в безэховой камере).