



CLIMATE SOLUTION FOR GREEN ENVIRONMENT

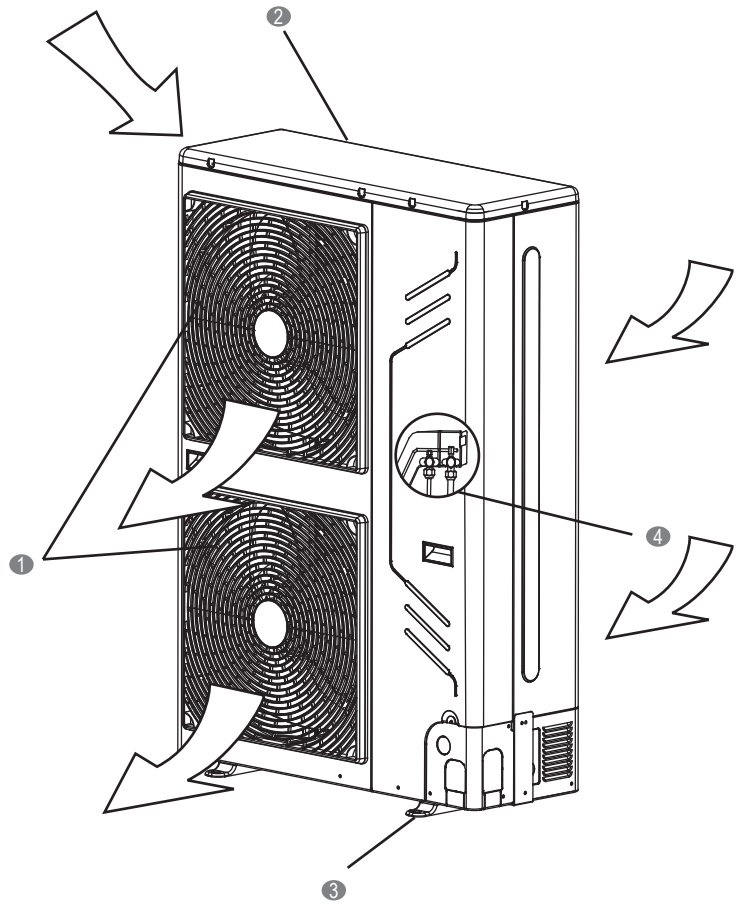
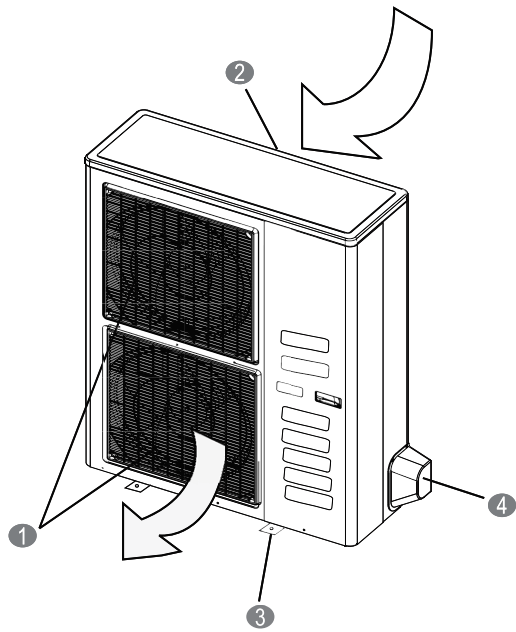
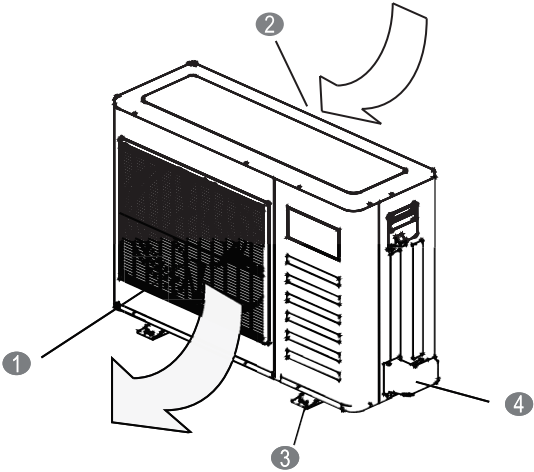
# РУКОВОДСТВО ПОЛЬЗОВАТЕЛЯ

*Наружные блоки системы Mini VRF*

[www.mdv-russia.ru](http://www.mdv-russia.ru)

Благодарим Вас за покупку нашего кондиционера.  
Внимательно изучите данное руководство и храните  
его в доступном месте.





- 1 выпуск воздуха
- 2 забор воздуха

- 3 опоры для крепления
- 4 Место подключения трубопровода хладагента (соединительная часть внутри)

**ПРИМЕЧАНИЕ**

Все рисунки в данном руководстве приведены только для пояснения. Изображения на рисунках могут незначительно отличаться от приобретенного вами кондиционера (в зависимости от модели). Поэтому следует руководствоваться конструктивными особенностями реального устройства.

ВАЖНАЯ ИНФОРМАЦИЯ ПО ТЕХНИКЕ БЕЗОПАСНОСТИ	1
НАИМЕНОВАНИЕ ЧАСТЕЙ КОНДИЦИОНЕРА .....	2
ДИАПАЗОН РАБОЧИХ ТЕМПЕРАТУР .....	3
РАБОТА КОНДИЦИОНЕРА И ЕГО ОСОБЕННОСТИ .....	3
КОДЫ НЕИСПРАВНОСТЕЙ НАРУЖНОГО БЛОКА .....	4
СИМПТОМЫ, НЕ ЯВЛЯЮЩИЕСЯ ПРИЗНАКАМИ НЕИСПРАВНОСТИ КОНДИЦИОНЕРА .....	5
ДИАГНОСТИКА И УСТРАНЕНИЕ НЕИСПРАВНОСТЕЙ .....	5

## 1. ВАЖНАЯ ИНФОРМАЦИЯ ПО ТЕХНИКЕ БЕЗОПАСНОСТИ

**Во избежание травмирования пользователя или других людей, а также повреждения имущества, следует соблюдать приведенные ниже требования. Пренебрежение указанными требованиями может привести к получению травмы или аварии.**

Приведенные здесь предупреждения разделены на две категории. В любом случае следует внимательно ознакомиться с приведенной информацией.



### ПРЕДУПРЕЖДЕНИЕ

Пренебрежение данным предупреждением может привести к смерти. Устройство должно быть установлено в соответствии с национальными правилами по электрооборудованию.



### ПРЕДОСТЕРЕЖЕНИЕ

Пренебрежение данным предостережением может привести к травме или повреждению оборудования.



### ПРЕДУПРЕЖДЕНИЕ

**Для установки кондиционера обратитесь к вашему дилеру.**

Произведенная самостоятельно неправильная установка может привести к утечке воды, поражению электрическим током и возгоранию.

**Для модернизации, ремонта и обслуживания устройства обратитесь к вашему дилеру.**

Неправильно проведенные модернизация, ремонт или обслуживание могут привести к утечке воды, поражению электрическим током и возгоранию.

**Во избежание поражения электрическим током, возгорания или получения травмы, либо в случае обнаружения нарушений в работе, таких, например как запах горелого, отключите питание и обратитесь к вашему дилеру.**

**Не допускайте попадания воды на внутренний блок или пульт дистанционного управления.**

Это может привести к поражению электрическим током или возгоранию.

**Не нажимайте кнопки пульта дистанционного управления твердыми или заостренными предметами.**

Это может привести к повреждению пульта.

**При необходимости замены никогда не используйте**

**предохранитель неподходящего номинала либо отрезок провода.**

Использование отрезка провода может привести к выходу из строя блока или возгоранию.

**Продолжительное пребывание под потоком воздуха может навредить вашему здоровью.**

**Не засовывайте пальцы, стержни или иные предметы во впускные или выпускные отверстия.**

Вращающийся с высокой скоростью вентилятор может нанести травму.

**Не пользуйтесь легковоспламеняющимся спреем для волос или лаком вблизи устройства.**

Это может привести к пожару.

**Не прикасайтесь к выпускному отверстию для воздуха или горизонтальным элементам качающейся заслонки.**

Ваши пальцы могут быть защемлены, либо устройство выйдет из строя.

**Не засовывайте посторонние предметы во впускные или выпускные отверстия.**

Предметы, попавшие во вращающийся на высокой скорости вентилятор, могут представлять опасность.

**Не проверяйте и не обслуживайте устройство самостоятельно.**

Обратитесь к квалифицированному специалисту.

**Не утилизируйте данный продукт как обычные бытовые отходы. Такого рода отходы должны собираться отдельно для специальной переработки.**

Не утилизируйте электрические устройства как обычные бытовые отходы, сдавайте их в специальные пункты сбора.

**Обратитесь в местные органы власти за информацией о доступных для подключения сетях.**

При выбрасывании электрических устройств на открытые мусорные свалки ядовитые вещества могут попасть в грунтовые воды и пищевую цепочку и причинить вред вашему здоровью и благополучию.



**Для предотвращения утечек хладагента обратитесь к вашему дилеру.**

При установке системы в небольшом помещении следует рассчитывать возможную концентрацию хладагента в случае его утечки. Концентрация не должна превышать допустимые пределы. В противном случае в помещении может снизиться количество кислорода, что приведет к серьезным последствиям.

**Содержащийся в кондиционере хладагент безопасен и в нормальных условиях не вытекает наружу.**

В случае утечки хладагента в помещении и контакте его с открытым огнем, обогревателем или плитой может образоваться ядовитый газ.

**В случае утечки отключите все огнеопасные устройства, проветрите помещение, и обратитесь к вашему дилеру.**

Не включайте кондиционер до завершения ремонта места утечки сервисным специалистом.



### ПРЕДОСТЕРЕЖЕНИЕ

Не используйте кондиционер не по прямому назначению. Во избежание ухудшения качества не используйте кондиционер для охлаждения точных приборов, пищевых продуктов, растений, животных или предметов искусства.

Перед чисткой остановите кондиционер, выключите питание или отсоедините кабель питания.

В противном случае возможно поражение электрическим током и получение травмы.

Во избежание поражения электрическим током или возгорания необходимо установить УЗО.

#### Заземлите кондиционер.

Во избежание поражения электрическим током заземлите блок. Не подсоединяйте заземляющий провод к газовым или водопроводным трубам, молниеотводу или телефонному заземляющему проводу.

Во избежание получения травмы не снимайте защитную решетку вентилятора наружного блока.

Не работайте с кондиционером влажными руками. Это может привести к поражению электрическим током.

Не прикасайтесь к ребрам теплообменника. Это может привести к порезам, поскольку они острые.

Не располагайте под наружным блоком предметы, не допускающие воздействия влажности. Конденсат может образоваться при влажности выше 80%, засорении дренажного отверстия или загрязнении фильтра.

После длительного использования проверьте состояние креплений блока. В случае их повреждения блок может упасть и нанести травму.

Во избежание дефицита кислорода обеспечьте достаточное проветривание помещения в случае использования кондиционера вместе с устройством, оснащенным пламенной горелкой.

Для обеспечения беспрепятственного слива воды выровняйте дренажный шланг. Нарушение нормальной работы дренажа может привести к намоканию элементов здания, мебели и т.д.

Не прикасайтесь к внутренним частям контроллера. Не снимайте переднюю панель. К некоторым внутренним компонентам не следует прикасаться, так как это может привести к повреждению оборудования.

Не оставляйте растения, животных или маленьких детей непосредственно под потоком воздуха. Это может оказать на них неблагоприятное воздействие.

Не позволяйте детям забираться на наружный блок. Не ставьте на блок никакие предметы. Падение или опрокидывание могут привести к травмам.

Не включайте кондиционер при использовании комнатного фумигатора (против насекомых). В противном случае химические соединения могут попасть в блок. Это может представлять опасность для гиперчувствительных к химикатам людей.

Не располагайте источники открытого пламени под выходящим из устройства воздушным потоком или непосредственно под внутренним блоком. Это может привести к неполному сгоранию, либо к деформации внутреннего блока под воздействием тепла.

Не устанавливайте кондиционер в местах возможного скопления горючего газа. В случае утечки и скопления горючего газа вокруг кондиционера возможно возгорание.

Данное оборудование не предназначено для использования маленькими детьми или инвалидами без соответствующего надзора.

Следите за маленькими детьми, не позволяйте им играть с кондиционером.

Если производительность внутренних блоков в сумме превышает 100% производительности наружного блока, холодопроизводительность внутреннего блока будет снижена.

Если производительность внутренних блоков превышает или равна 120% производительности наружного блока, для обеспечения эффективности работы системы попробуйте запускать внутренние блоки в разное время.

Во избежание засорения следует периодически очищать защитные решетки наружного блока. В случае засорения решеток срок службы внутренних компонентов сократится из-за длительного перегрева.

Контур циркуляции хладагента нагревается до высокой температуры, поэтому не прокладывайте соединительный кабель вблизи медного трубопровода.

## 2. НАИМЕНОВАНИЕ ЧАСТЕЙ КОНДИЦИОНЕРА

Воздушный кондиционер состоит из внутреннего блока, наружного блока, соединительного трубопровода хладагента и пульта дистанционного управления. (см. Рис. 1)

### Управление режимом принудительного охлаждения

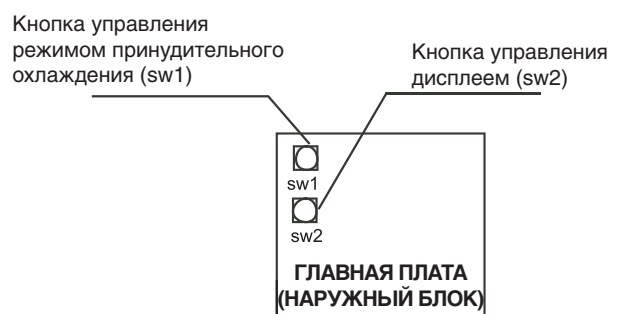


Рис. 2-1

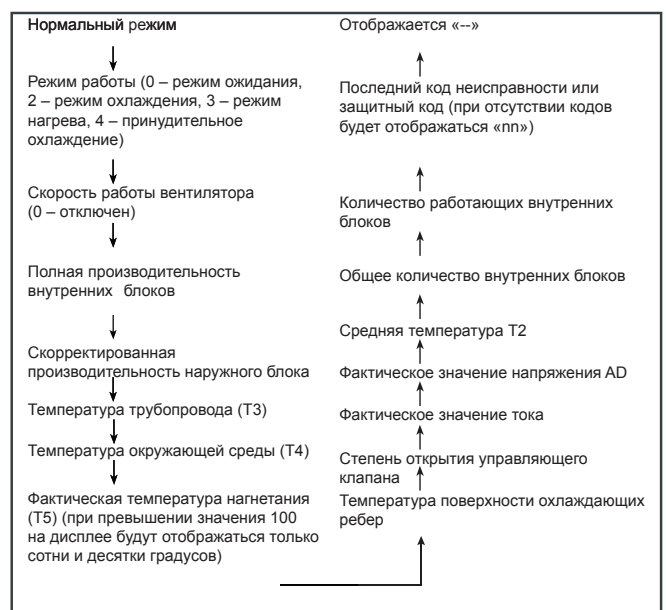
### Управление режимом принудительного охлаждения

Для запуска режима принудительного охлаждения для внутреннего блока следует один раз нажать кнопку sw1. Частота работы наружного блока устанавливается на уровне 44 Гц, вентилятор внутреннего блока начинает работать на высокой скорости. Повторное нажатие кнопки отключает режим принудительного охлаждения.

### Функции дисплея

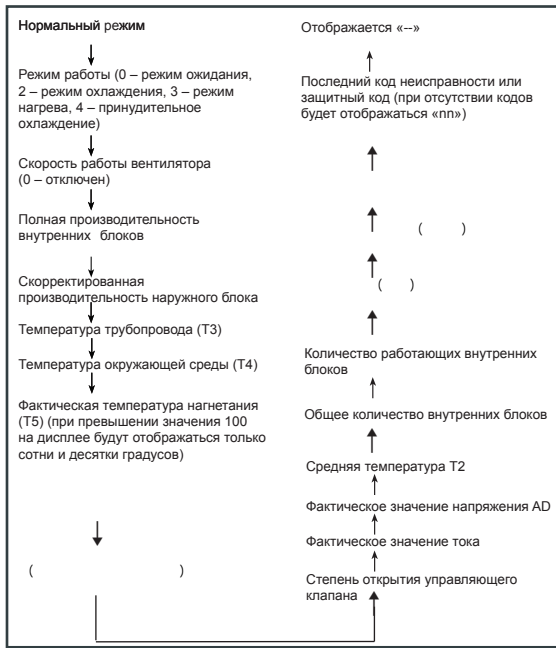
Текстовая информация на дисплее циклически меняется в следующей последовательности:

### Для блоков производительностью 12, 14, 16 КВт



**Для блоков производительностью 8/10.5/18кВт  
Управление принудительным охлаждением**

Управление режимом принудительным охлаждением осуществляется однократным нажатием кнопки sw2 наружного блока, что приводит к включению на внутреннем блоке режима принудительного охлаждения. При повышении частоты наружного блока до 62 Гц и его последующей работе в этом режиме вентилятор внутреннего блока работает на повышенной скорости. Для выключения режима принудительного охлаждения нажмите эту кнопку еще раз.



**ПРИМЕЧАНИЕ**

- После подачи питания необходим предварительный 12-часовой прогрев кондиционера. Не отключайте питание, если ожидается прекращение работы блока в интервале от 24 часов и менее. (Это необходимо для прогрева картера компрессора во избежание принудительного запуска конденсатора).
- Обратите внимание на то, чтобы отверстия для выпуска и выпуска воздуха не были заблокированы препятствиями для воздушного потока. Наличие препятствий может привести к снижению эффективности блока или срабатыванию защиты и, следовательно, к прекращению работы блока.

**3. ДИАПАЗОН РАБОЧИХ ТЕМПЕРАТУР**

Для обеспечения безопасной и эффективной работы эксплуатируйте систему при указанных ниже температурах. В таблице приведены максимальные рабочие температуры кондиционера (в режимах охлаждения/отопления).

Таблица 3-1

Режим	Температура	Температура наружного воздуха	Температура в помещении
Режим охлаждения		-15 C° ~ 43 C°	-17 C° ~ 32 C°
Режим нагрева		-15 C° ~ 24 C°	≤27 C°



**ПРИМЕЧАНИЕ**

1. Если кондиционер используется за пределами указанных выше условий, это может привести к аномальной работе блока.
2. Считается нормальным явлением, если на поверхности системы кондиционирования воздуха конденсируется влага, когда относительная влажность в помещении высокая; в этом случае закройте двери и окна помещения.
3. Оптимальная работа обеспечивается в указанном выше диапазоне рабочих температур.

**4. РАБОТА КОНДИЦИОНЕРА И ЕГО ОСОБЕННОСТИ**

**4.1 Защитное устройство**

Защитное устройство позволяет остановить работу кондиционера, когда он работает в принудительном порядке.

В случае срабатывания защитного устройства индикатор работы продолжает гореть, хотя кондиционер уже не работает. Однако в этой ситуации светится индикатор проверки.

Защитное оборудование может сработать при следующих условиях:

- Работа в режиме охлаждения
  - Отверстие для выпуска или выпуска воздуха заблокировано препятствиями для воздушного потока.
  - Сильный ветер непрерывно дует в воздуховыпускное отверстие наружного блока.
- Работа в режиме нагрева
  - На фильтре-пылеуловителе внутреннего блока накопилось слишком много пыли и мусора.
  - Воздуховыпускное отверстие внутреннего блока засорено.



**ПРИМЕЧАНИЕ**

При срабатывании защитного устройства установите выключатель питания в положение «выключено», а после устранения проблем заново запустите работу кондиционера.

**4.2. Отключение подачи электроэнергии**

- В случае отключения подачи электроэнергии во время работы немедленно прекратите работу кондиционера.
- При восстановлении электропитания индикатор питания на дисплее внутреннего блока начинает мигать, затем блок автоматически запускается.
- Сбои в работе:
 

При появлении сбоев в работе блока из-за воздействия молнии или работы устройств беспроводной мобильной связи установите ручной выключатель питания в положение «выключено», затем включите его вновь, а затем нажмите кнопку ON/OFF (Вкл./Выкл.).

**4.3. Нагревательная способность**

- Работа в режиме отопления представляет собой процесс теплового насоса, в котором теплый воздух поглощается из наружной среды и нагревается в помещении. При снижении температуры наружного воздуха нагревательная способность соответственно уменьшается.
- При слишком низкой температуре наружного воздуха рекомендуем одновременно использовать дополнительные нагревательные приборы.
- В экстремально холодной горной местности для улучшения отопления рекомендуем купить другой внутренний блок, оборудованный электрическим обогревателем. (Более подробная информация приведена в Руководстве по эксплуатации внутреннего блока.)



**ПРИМЕЧАНИЕ**

1. После получения внутренним блоком, работающим в режиме отопления, команды выключения OFF электродвигатель внутреннего блока будет продолжать работать в течение 20 ~ 30 секунд.

**4.4 Функция трехминутной защиты**

- Эта функция предотвращает пуск кондиционера на протяжении примерно трех минут при попытке его повторного включения сразу же после остановки его работы.

#### 4.5 Работа в режиме охлаждения и нагрева

- Внутренним блоком интеллектуального инвертора централизованной системы кондиционирования воздуха можно управлять индивидуально, однако внутренний блок в одной и той же системе не может одновременно работать в режиме отопления и охлаждения.
- В случае конфликта режимов охлаждения и нагрева внутренний блок, работающий в режиме охлаждения, прекратит работу, на панель управления будет выведено сообщение «Standby» [Режим ожидания] или «No Priority» [Приоритет не определен]. А внутренние блоки, работающие в это время в режиме нагрева, продолжат свою работу.
- Если администратор кондиционеров задал режим работы, кондиционер не будет работать в режимах, отличных от режима, заданного для него администратором. На панели управления будет отображаться сообщение «Standby» или «No Priority».

#### 4.6 Особенности режима нагрева

- Теплый воздух начнет поступать не сразу же после включения режима отопления, а лишь спустя 3 ~Во время работы кондиционера вентилятор внутреннего блока может остановиться при высокой температуре.
- Во время работы блока в режиме вентиляции: если другие внутренние блоки работают в режиме нагрева, вентилятор блока может остановиться для того, чтобы предотвратить вентиляцию теплым воздухом.

#### 4.7 Оттаивание в режиме нагрева

- При работе в режиме отопления наружный блок иногда начинает промерзать. Для повышения эффективности работы блок будет автоматически производить операцию оттаивания (в течение 2 ~На время операции оттаивания вентиляторы внутреннего и наружного блоков прекращают работать.

## 5. КОДЫ НЕИСПРАВНОСТЕЙ НАРУЖНОГО БЛОКА

Таблица 5-1

Код	Неисправность или срабатывание защиты (8/10.5/18kW)
E2	Нарушение связи между внутренним/наружным блоками
E4	Неисправность датчиков T3 и T4
E5	Срабатывание защиты по напряжению
E6	Неисправность вентилятора постоянного тока
E7	Неисправность датчика Tнагн
E9	Неисправность программируемого ПЗУ (EEPROM)
EA	Вентилятор нагрева в зоне А отключен более 5 минут
Eb	Две неисправности E6 в течение 10 минут (восстановление после отключения питания)
H0	Нарушение связи между главной платой и IR341
P1	Срабатывание защиты от повышенного давления
P2	Срабатывание защиты от пониженного давления
P3	Срабатывание защиты по току
P4	Срабатывание защиты по температуре нагнетания компрессора
P5	Срабатывание защиты от превышения температуры конденсатора
P6	Сработала защита IPM
P8	Сработала защита от урагана
PE	Сработала защита от превышения температуры испарителя
L0	Неисправность модуля инвертора
L1	Низкое напряжение постоянного тока
L2	Высокое напряжение постоянного тока
L3	Резерв
L4	Сбой/неисправность контроллера платы инвертора
L5	Защита от скорости вращения ивертора 0
L6	Резерв
L7	Не правильное чередование фаз инвертора
L8	>15Hz моментальная разница между изменением частоты
L9	>15Hz разница между заданной и реальной частотой вращения

Таблица 5-2

Код	Неисправность или срабатывание защиты 12,14, 16 кВт
H0	Резерв
E0	Неисправность программируемого ПЗУ (EEPROM)
E2	Нарушение связи между наружным и внутренним блоками
E3	Нарушение связи между главной платой и IR341
E4	Неисправность датчиков наружного блока
E5	Срабатывание защиты по напряжению
E6	Неисправность вентилятора постоянного тока
E7	Вентилятор нагрева в зоне А отключен более 5 минут
E8	Две неисправности E6 в течение 10 минут (восстановление после отключения питания)
P0	Срабатывание защиты от превышения температуры охлаждающих ребер
P1	Срабатывание защиты от повышенного давления
P2	Срабатывание защиты от пониженного давления
P3	Срабатывание защиты компрессора по току
P4	Срабатывание защиты по температуре нагнетания компрессора
P5	Срабатывание защиты от превышения температуры конденсатора наружного блока
P6	Сработала защита управления питанием IPM
P7	Сработала защита от превышения температуры испарителя
P8	Сработала защита от урагана

### Описание работы дисплея:

1. В режиме ожидания дисплей отображает количество работающих внутренних блоков, связанных с наружными блоками.
2. В рабочем режиме дисплей отображает частоту компрессора.
3. В режиме размораживания на дисплее отображается «dF».

## 6. СЛЕДУЮЩИЕ СИМПТОМЫ НЕ СВИДЕТЕЛЬСТВУЮТ О НЕИСПРАВНОСТИ КОНДИЦИОНЕРА

### Симптом 1: Система не работает

- Кондиционер не запускается сразу после нажатия кнопки ON/OFF [Вкл./Выкл.] на пульте дистанционного управления. Если светится индикатор работы, то система находится в нормальном состоянии. Для предотвращения перегрузки электродвигателя компрессора кондиционер начинает свою работу спустя 3 минуты после его включения.
- Если светятся индикаторы работы и «PRE-DEF» (режимы охлаждения и отопления) или только индикатор вентилятора (только режим охлаждения), то это означает, что вы выбрали модель с отоплением. Сразу же после запуска, если компрессор не запустился, внутренний блок отображает индикацию срабатывания защиты «anti cold wind» [предотвращение холодного потока воздуха] из-за слишком низкой температуры выходного воздуха.

### Симптом 2: Переключение на режим вентиляции во время работы в режиме охлаждения

- Для предотвращения замораживания испарителя внутреннего блока система автоматически переключается на режим вентиляции, через непродолжительное время режим охлаждения восстанавливается.
- Когда температура в помещении снижается до заданного значения, компрессор отключается, и внутренний блок переключается в режим вентиляции. Когда температура в помещении повышается, компрессор вновь включается. То же самое происходит и в режиме отопления.

### Симптом 3: Появление тумана из блока

#### Симптом 3.1: Внутренний блок

- При высокой влажности во время работы в режиме охлаждения, если внутренняя полость внутреннего блока слишком загрязнена, распределение температуры в помещении становится неравномерным. В этом случае необходимо почистить внутреннюю полость блока. По вопросу чистки обращайтесь к поставщику блока. Эта операция должна выполняться квалифицированным специалистом.

#### Симптом 3.2: Внутренний блок, наружный блок

- Когда система переключается на режим отопления после операции оттаивания, образовавшаяся в процессе оттаивания влага превращается в пар и выходит из блока наружу.

### Симптом 4: Шум в режиме охлаждения

#### Симптом 4.1: Внутренний блок

- «Шоркающий» звук низкой тональности слышен при работе системы в режиме охлаждения или при остановке работы.
- Этот шум издает при работе дренажный насос (дополнительная принадлежность).
- Поскрипывание и шипение слышны в момент остановки системы после ее работы в режиме отопления. Причинами этих звуков являются расширение и сжатие пластмассовых частей, вызываемые изменением температуры.

#### Симптом 4.2: Внутренний блок, наружный блок

- Во время работы системы слышен непрерывный шипящий звук низкой тональности. Этот звук вызывается хладагентом, циркулирующим через внутренние и наружные блоки.
- Шипящий звук слышен при запуске или сразу после остановки работы, либо во время операции оттаивания. Этот шум издает хладагент во время остановки или изменения его потока.

### Симптом 4.3: Наружный блок

- Изменение тональности шума во время работы кондиционера. Это связано с изменением рабочей частоты.

### Симптом 5: Выход пыли из блока

- Наблюдается при первом включении блока после длительного перерыва в работе. Связано с накоплением пыли в блоке.

### Симптом 6: Появления запахов из блока

- Блок может поглощать запахи из помещения, мебели, сигарет и т.д., а затем испускать их во время своей работы.

### Симптом 7: Вентилятор наружного блока не вращается

- Во время работы блока скорость вращения вентилятора управляется таким образом, чтобы оптимизировать работу кондиционера.

## 7. ДИАГНОСТИКА И УСТРАНЕНИЕ НЕИСПРАВНОСТЕЙ

### 7.1. Неисправности кондиционера и их причины

При возникновении любой из приведенных ниже неисправностей остановите работу кондиционера, отключите его питание и обратитесь к своему поставщику.

- Индикатор работы часто мигает (два раза в секунду). Этот индикатор продолжает часто мигать после выключения питания и последующего его включения снова.
- Пульт дистанционного управления принимает сигнал неисправности или нажатие кнопки не действует надлежащим образом.
- Срабатывает устройство защиты, например, предохранитель или автомат прерывания электрической цепи.
- В блок попала вода или посторонние предметы, создающие препятствия работе блока.
- Вытекание воды из внутреннего блока.
- Прочие неисправности.

Если система не работает надлежащим образом, не считая вышеупомянутых симптомов, не указывающих на наличие неисправностей, или неисправности очевидны, то проверьте систему в соответствии со приведенными ниже процедурами. (См. Таблицу. 7-1)



Таблица 7-1

Симптом	Причина	Решение проблемы
<b>Блок не запускается</b>	<ul style="list-style-type: none"> <li>• Прекращение подачи электроэнергии</li> <li>• Питание выключено</li> <li>• Перегорел предохранитель в цепи питания</li> <li>• Батарейки в пульте дистанционного управления разряжены или имеет место другая проблема с пультом ДУ</li> </ul>	<ul style="list-style-type: none"> <li>• Ждите возобновления подачи электроэнергии</li> <li>• Включите питание</li> <li>• Замените предохранитель</li> <li>• Замените батарейки или проверьте пульт ДУ</li> </ul>
<b>Поток воздуха нормальный, но охлаждение недостаточное</b>	<ul style="list-style-type: none"> <li>• Температура задана неправильно</li> <li>• Действует трехминутная защита компрессора</li> <li>• Слишком малое или слишком большое количество хладагента</li> <li>• Воздух или отсутствие сгущающего газа в охлаждающем контуре</li> </ul>	<ul style="list-style-type: none"> <li>• Задайте правильно температуру</li> <li>• Подождите</li> <li>• Проверьте, нет ли утечек, и правильно дозаправьте хладагентом</li> <li>• Откачайте хладагент из системы циркуляции до состояния технического вакуума и заново заправьте хладагентом</li> </ul>
<b>Блоки запускаются или останавливаются слишком часто</b>	<ul style="list-style-type: none"> <li>• Неисправен компрессор</li> <li>• Слишком высокое или слишком низкое напряжение</li> <li>• Циркуляционный контур системы засорен</li> <li>• Теплообменник наружного и внутреннего блоков загрязнен</li> <li>• Загрязнен воздушный фильтр</li> <li>• Входное/выходное отверстие наружного/ внутреннего блоков засорены</li> </ul>	<ul style="list-style-type: none"> <li>• Выполните техническое обслуживание или замените компрессор</li> <li>• Установите стабилизатор напряжения</li> <li>• Найдите и устраните причины засорения.</li> <li>• Почистите теплообменник</li> <li>• Почистите воздушный фильтр</li> <li>• Удалите загрязнения и обеспечьте беспрепятственное движение потока воздуха</li> </ul>
<b>Низкий эффект охлаждения</b>	<ul style="list-style-type: none"> <li>• Двери и окна открыты</li> <li>• Прямой солнечный свет в помещении</li> <li>• Слишком много источников тепла</li> <li>• Температура наружного воздуха слишком высокая</li> <li>• Утечка хладагента или недостаточное его количество</li> </ul>	<ul style="list-style-type: none"> <li>• Закройте двери и окна</li> <li>• Сделайте шторы для укрытия от солнечного света</li> <li>• Уменьшите количество действующих источников тепла</li> <li>• Эффективность охлаждения снижается (это нормальное явление)</li> <li>• Проверьте, нет ли утечек, и правильно дозаправьте хладагентом</li> </ul>
<b>Низкий эффект отопления</b>	<ul style="list-style-type: none"> <li>• Температура наружного воздуха ниже 7°C</li> <li>• Двери и окна недостаточно плотно закрыты</li> <li>• Утечка хладагента или недостаточное его количество</li> </ul>	<ul style="list-style-type: none"> <li>• Воспользуйтесь нагревательными приборами</li> <li>• Закройте двери и окна</li> <li>• Проверьте, нет ли утечек, и правильно дозаправьте хладагентом</li> </ul>

## 7.2. Неисправности пульта дистанционного управления и их причины

Прежде чем обращаться к специалистам за техническим обслуживанием или ремонтом, проверьте пункты приведенной ниже таблицы. (См. Таблицу. 7-2)

Таблица 7-2

Симптом	Причина	Решение проблемы
Невозможно изменить скорость вращения вентилятора	<ul style="list-style-type: none"> <li>Проверьте, не отображается ли на дисплее индикация «AUTO» [Автоматический режим]</li> </ul>	Если выбран автоматический режим работы, то кондиционер будет автоматически регулировать скорость вращения вентилятора
	<ul style="list-style-type: none"> <li>Проверьте, не отображается ли на дисплее индикация «DRY» [Осушение воздуха]</li> </ul>	Если выбран режим осушения воздуха, то кондиционер будет автоматически регулировать скорость вращения вентилятора. Скорость вращения вентилятора можно выбирать только во время действия режимов «COOL» [Охлаждение], «FAN ONLY» [Только вентиляция] и «HEAT» [Отопление].
Сигнал пульта ДУ не передается даже при нажатии на кнопку ON/OFF	<ul style="list-style-type: none"> <li>Убедитесь, что батарейки в пульте дистанционного управления не разряжены</li> </ul>	Питание выключено
Индикатор температуры «TEMP.» не загорается	<ul style="list-style-type: none"> <li>Проверьте, отображается ли на дисплее индикация режима FAN ONLY</li> </ul>	Во время действия режима вентиляции задавать температуру невозможно.
Индикация исчезает с дисплея по истечении некоторого времени	<ul style="list-style-type: none"> <li>Проверьте, не истекло ли заданное время работы таймера (в этом случае на дисплее отображается индикация TIMER OFF [Таймер выключен])</li> </ul>	Работа кондиционера останавливается в заданное настройкой таймера время.
Индикация TIMER ON [Таймер включен] гаснет по истечении определенного времени	<ul style="list-style-type: none"> <li>Проверьте, запущено ли действие таймера (в этом случае на дисплее отображается индикация TIMER ON.</li> </ul>	В заданное время кондиционер автоматически включается и соответствующая индикация гаснет.
При нажатии на кнопку ON/OFF тональный сигнал от внутреннего блока не поступает	<ul style="list-style-type: none"> <li>Когда нажимаете кнопку ON/OFF, следите за тем, чтобы пульт ДУ был направлен точно на приемник инфракрасных сигналов на внутреннем блоке.</li> </ul>	Направьте передатчик сигналов пульта ДУ на приемник инфракрасных сигналов на внутреннем блоке и затем нажмите два раза кнопку ON/OFF.



此页不出菲林,只做说明

1. 说明书尺寸为小 A4,材料为双胶纸 100 克;
2. 说明书为黑白印刷

