



CLIMATE SOLUTION FOR GREEN ENVIRONMENT

**Полное техническое руководство
Модульные чиллер
С воздушным охлаждением
Холодопроизводительность
250кВт**

MDGB-F250W/SN1

www.mdv-russia.ru

Благодарим Вас за покупку нашего кондиционера.
Внимательно изучите данное руководство и храните
его в доступном месте.

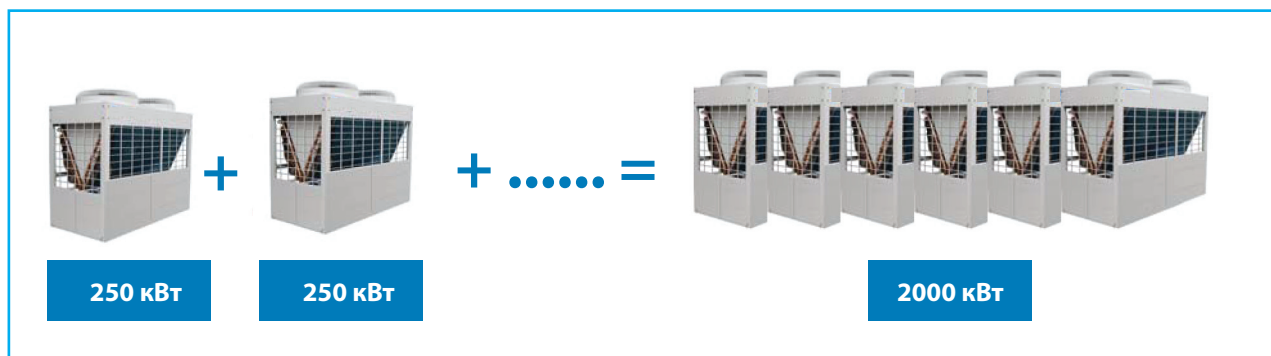
СДЕЛАНО ДЛЯ РОССИИ



Продукция сертифицирована

Особенности

1. Модульная конструкция, гибкое комбинирование, удобство монтажа.



2. Температура охлаждаемой воды регулируется.

Температура охлаждаемой воды выходе теплообменников испарителей группы может регулироваться при помощи проводного контроллера в соответствии с требованиями пользователя. В режиме охлаждения температура воды регулируется в пределах от 0 до 17°C.

3. Простое соединение между основным и вспомогательными блоками.

4. Все агрегаты включают систему автоматизированного управления на базе котнроллера который позволяет осуществлять управление производительностью системы кондиционирования, а также производить мониторинг параметров работы агрегатов.

5. Высокая надежность при применении нового типа высокоэффективного теплообменника.

Поправочные коэффициенты
при использовании
этилен-гликолевой смеси

Весовое содержание этиленгликоля в хладоносителе %	Поправочный коэффициент				Точка замерзания, °C
	Холопроизводительность	Потребляемая мощность	Гидравлическое сопротивление испарителя	Расход воды	
10	0.993	0.996	1.056	1.021	-3.000
20	0.984	0.992	1.083	1.054	-8.000
30	0.975	0.989	1.136	1.082	-15.000
40	0.969	0.983	1.162	1.125	-23.000
50	0.958	0.978	1.197	1.157	-35.000

10°C~52°C	-10°C~21°C
-----------	------------

Модель		MDGB-F250W/SN1
Хладопроизводительность*	кВт	250
Теплопроизводительность**	кВт	270
Охлаждение	кВт	78.3
	()	141.9
Обогрев	кВт	80.0
	()	146
Электропитание		380-400V 3N~ 50Hz
		, LCD
Устройства безопасности		Реле низкого/высокого давления, защита от обмерзания, защита от перегрузки, защита от неправильной последовательности фаз
Хладагент	Тип	R410A
	Вес кг	15×4
Испаритель (со стороны воды)	расход воды m ³ /h	43.0
	Потери давления	40.0 кПа
		Кожухотрубный
	Max. pressure МПа	1.0
	Диаметр мм трубопроводов.	DN100
Конденсатор (со стороны воздуха)		,
	расход воздуха м ³ /ч	96 000
Размеры	mm	3800
	mm	2000
	mm	2130
Вес нетто	кг	2450
Эксплуатационный вес	кг	2600
Размеры упаковки	mm	3900×2100×2200

* Характеристики представлены при следующих условиях эксплуатации:

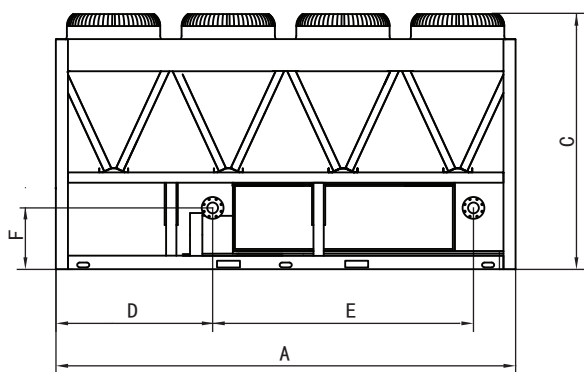
- Температура наружного воздуха 35°C.
- Температура воды на входе выходе теплообменника испарителя 7/12°C для всех аналогичных таблиц.

** Характеристики представлены при следующих условиях эксплуатации:

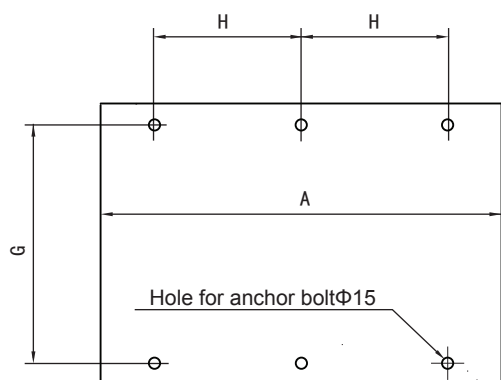
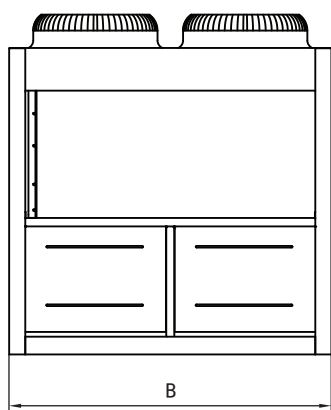
- Температура наружного воздуха +7°C.
- Температура воды на входе выходе теплообменника конденсатора 40/45°C для всех аналогичных таблиц.

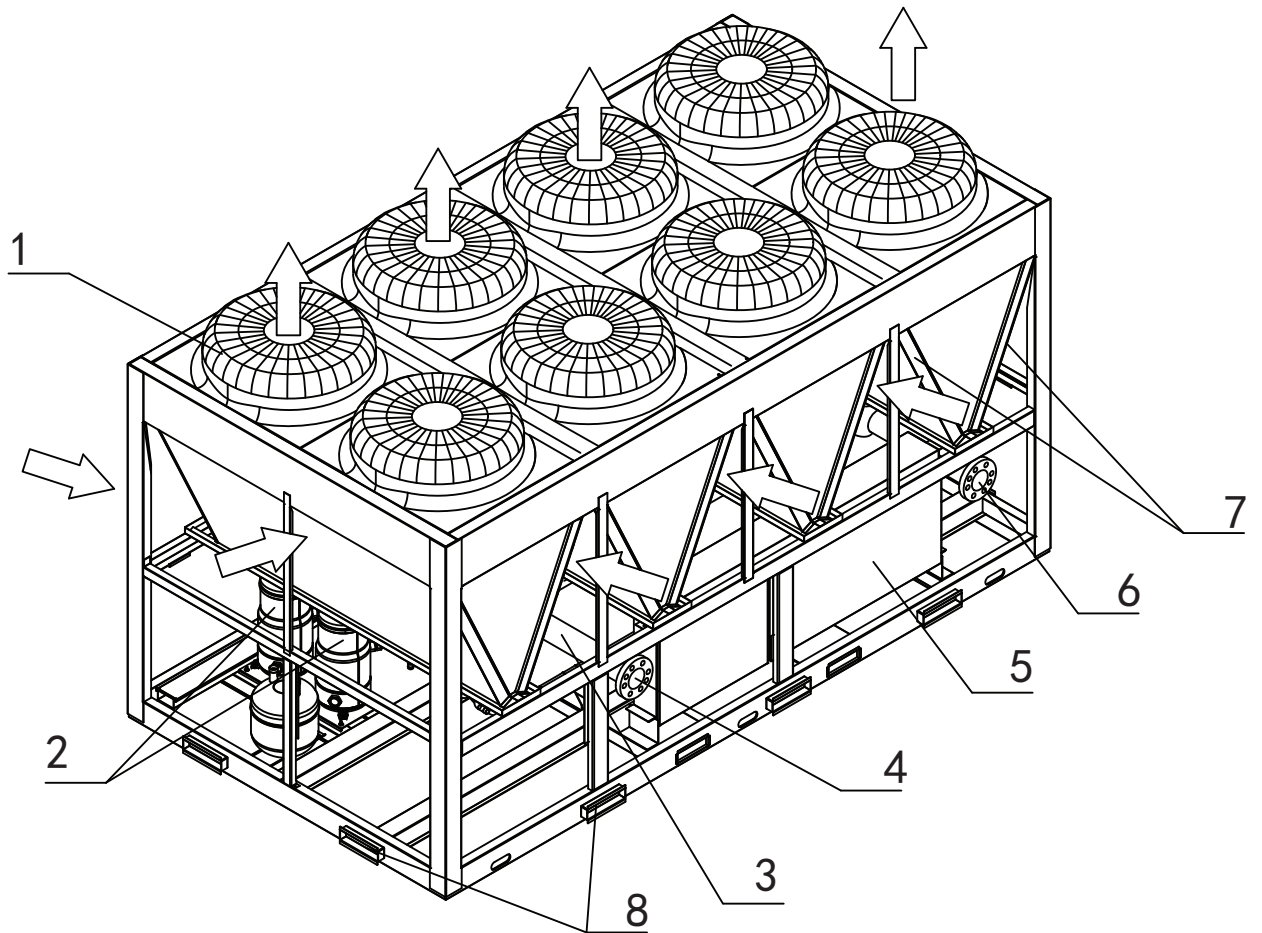
Примечание: Для правильной установки обращайтесь к вышеприведенной таблице, в которой представлены объемные расходы воды.

Габаритные размеры

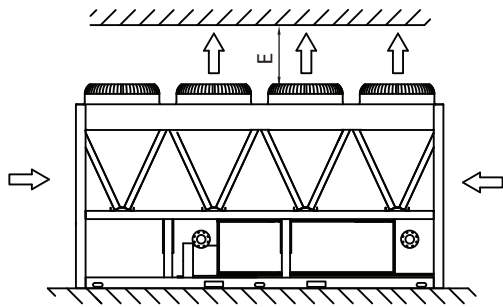
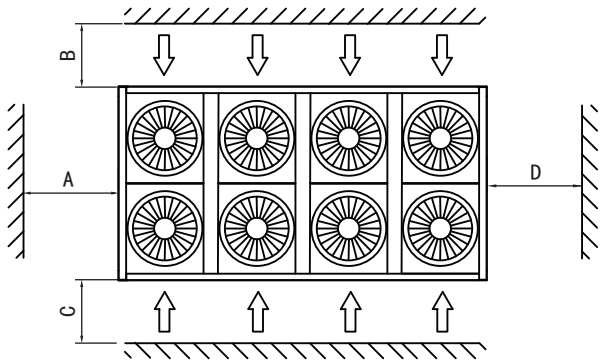


	MDGB-F250W/SN1
A	3800
B	2000
C	2130
D	1235
E	2156
F	573
G	1888
H	1551





- 1.
- 2.
- 3.
- 4.
- 5.
- 6.
- 7.
- 8.



	mm
A	≥ 2000
B	≥ 2000
C	≥ 2000
D	≥ 2000
E	≥ 8000

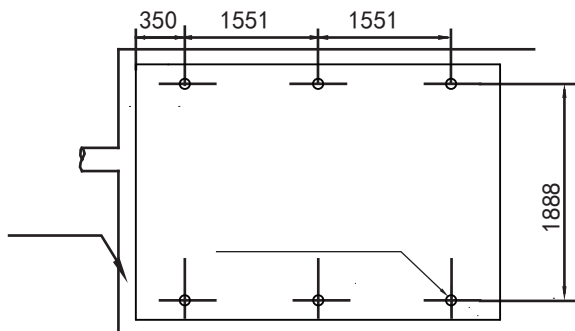
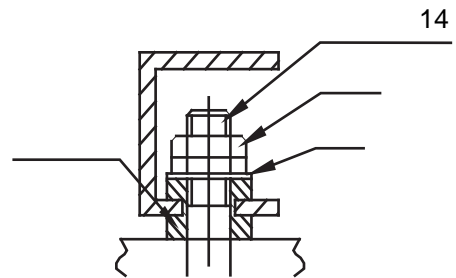
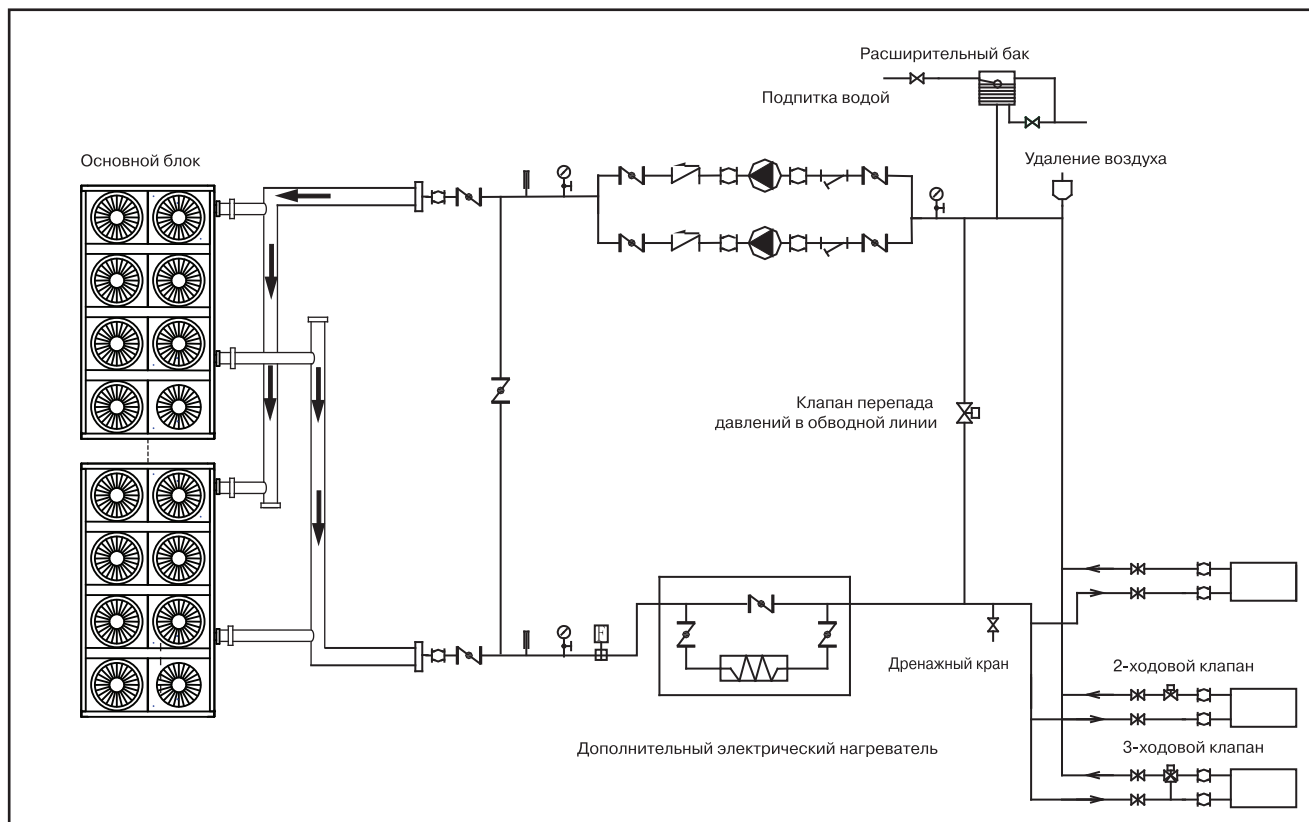


Схема холодильного контура

для агрегатов производительностью 250 кВт



Условные обозначения

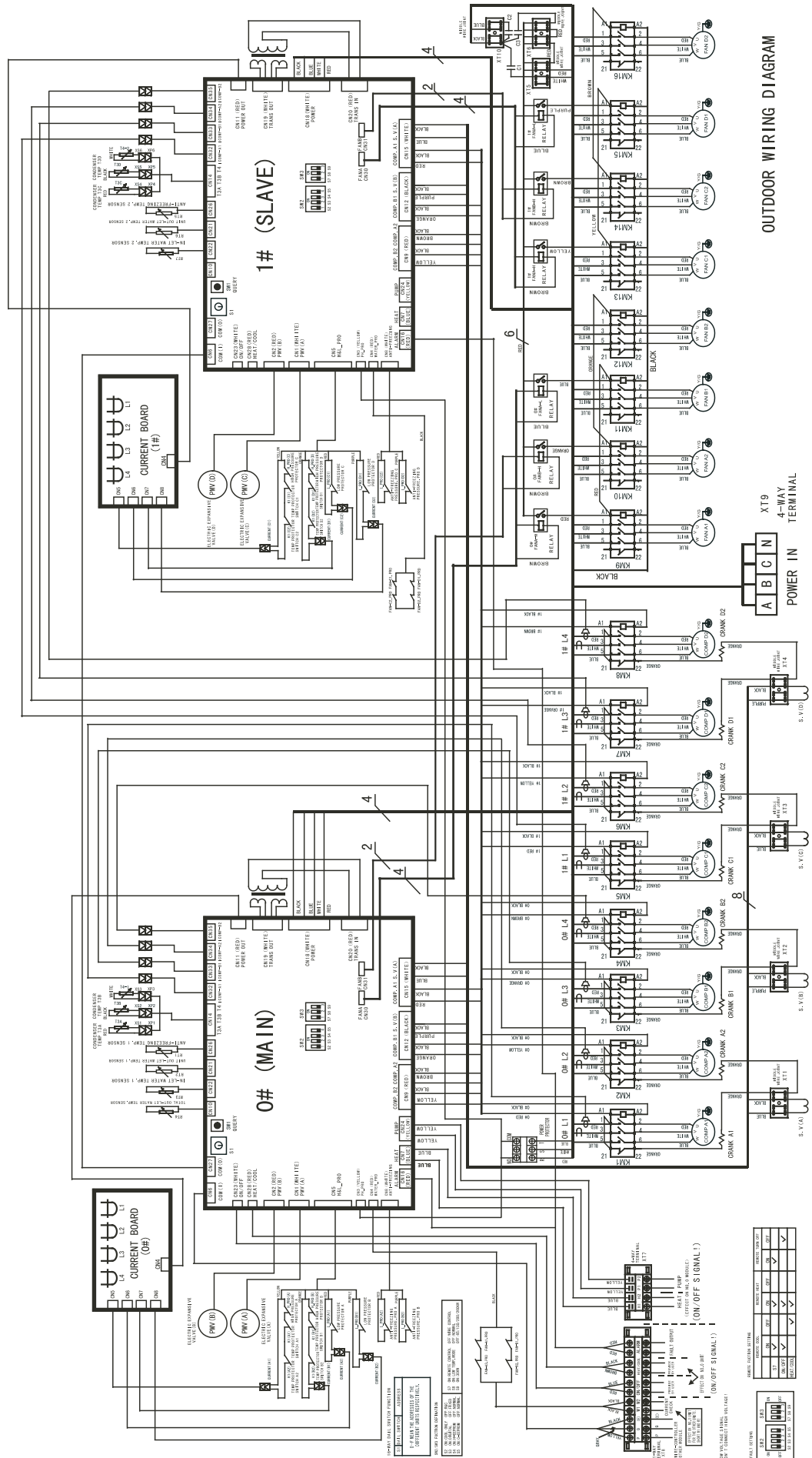
	Запорный шаровый вентиль		Манометр		Рэле протока		Запорный шаровый клапан		Гидрокомпенсаторы
	у-образный фильтр		Термометр		Циркуляционный насос		Контрольный клапан		Автоматический клапан воздухоудаления

			, 3/
MGBTI-F250W/RN1	38.7	47.3	

Электрическая схема

Электрическая схема

для агрегатов производительностью 250 кВт



Неисправности

Неисправности и код защиты

для модулей производительностью 250 кВт

No.	Code	Reason
1	E0	EEPROM
2	E1	Ошибка в последовательности подключения фаз
3	E2	Ошибка связи
4	E3	Ошибка датчика температуры охлаждаемой воды на выходе
5	E4	Ошибка датчика температуры воды на выходе из кожухотрубного теплообменника
6	E5	Ошибка датчика температуры трубок конденсатора A
7	E6	Ошибка датчика температуры трубок конденсатора B
8	E7	Ошибка датчика температуры наружного воздуха
9	E8	
10	E9	Ошибка в определении расхода воды (первый и второй раз)
11	EA	(Резервный код)
12	Eb	Ошибка датчика температуры 1 в системе защиты от обмерзания кожухотрубного теплообменника
13	EC	Проводной контроллер не обнаружил выхода одного из модульных блоков
14	Ed	(Резервный код)
15	EF	Ошибка датчика температуры воды на входе
16	P0	Срабатывание защиты от высокого давления или от перегрева в линии нагнетания системы A
17	P1	Срабатывание защиты от низкого давления в системе A
18	P2	Срабатывание защиты от высокого давления или от перегрева в линии нагнетания системы B
19	P3	Срабатывание защиты от низкого давления в системе B
20	P4	Срабатывание защиты от перегрузки по току в системе A
21	P5	Срабатывание защиты от перегрузки по току в системе B
22	P6	Срабатывание защиты от высокого давления в конденсаторе в системе A
23	P7	Срабатывание защиты от высокого давления в конденсаторе в системе B
24	P8	(Резервный код)
25	P9	Защита по разности температур воды на входе и выходе
26	PA	Защита от переохлаждения при пуске
27	PB	Срабатывание защиты от обмерзания
28	PC	Защита от переохлаждения кожухотрубного теплообменника
29	Pd	Защита от переохлаждения кожухотрубного теплообменника
30	PE	Защита от переохлаждения кожухотрубного теплообменника

Неисправности и их устранение

Неисправность	Возможная причина	Устранение
Высокое давление в линии нагнетания компрессора (Режим охлаждения)	В холодильном контуре присутствует воздух или другие неконденсирующиеся газы.	Удалить хладагент через зарядный штуцер. При необходимости вакуумировать холодильный контур
	Грязь или посторонние предметы между ребрами конденсатора	Почистить оребренные трубки конденсатора
	Недостаточный расход охлаждающего воздуха или неисправность вентилятора	Проверить и отремонтировать вентилятор. Восстановить нормальный расход воздуха
	Слишком высокое давление в линии всасывания компрессора	Смотрите «Высокое давление в линии всасывания компрессора»
	Чрезмерная зарядка холодильным агентом	Удалить избыточное количество хладагента
	Слишком высокая температура наружного воздуха	Проверить температуру наружного воздуха
Низкое давление в линии нагнетания компрессора (Режим охлаждения)	Низкая температура окружающей среды	Измерить температуру окружающей среды
	Утечка или недостаточная зарядка хладагентом	Устранить утечку или заправить хладагент.
	Низкое давление в линии всасывания компрессора	Смотрите «Низкое давление в линии всасывания»
Высокое давление в линии всасывания компрессора (Режим охлаждения)	Чрезмерная зарядка холодильным агентом	Удалить избыточное количество хладагента
	Высокая температура охлаждаемой воды на входе	Проверить состояние тепловой изоляции водяного трубопровода
Низкое давление в линии всасывания компрессора (Режим охлаждения)	Недостаточный расход воды	Измерить разность температур воды на входе и выходе и отрегулировать расход
	Низкая температура охлаждаемой воды на входе	Проверить состояние тепловой изоляции водяного трубопровода
	Утечка или недостаточная зарядка хладагентом	Устранить утечку или заправить хладагент
	Отложение накипи на поверхностях теплообменника	Удалить накипь
Высокое давление в линии нагнетания компрессора (Режим обогрева)	Недостаточный расход воды	Измерить разность температур воды на входе и выходе и отрегулировать расход
	В холодильном контуре присутствует воздух или другие неконденсирующиеся газы	Удалить хладагент через зарядный штуцер. При необходимости вакуумировать холодильный контур
	Отложение накипи на поверхностях теплообменника со стороны воды	Удалить накипь
	Высокая температура охлаждаемой воды на входе	Проверить температуру воды
	Высокое давление в линии всасывания компрессора	Смотрите «Высокое давление в линии всасывания компрессора»
Низкое давление в линии нагнетания компрессора (Режим обогрева)	Низкая температура охлаждаемой воды на входе	Проверить температуру воды
	Утечка или недостаточная зарядка хладагентом	Устранить утечку или заправить хладагент
	Низкое давление в линии всасывания компрессора	Смотрите «Низкое давление в линии всасывания компрессора»
Высокое давление в линии всасывания компрессора (Режим обогрева)	Высокая температура воздуха	Проверить температуру наружного воздуха
	Чрезмерная зарядка холодильным агентом	Удалить избыточное количество хладагента
Низкое давление в линии всасывания компрессора (Режим обогрева)	Недостаточный расход воздуха	Проверить направление вращения вентилятора
	Закольцован вход и выход воздушного потока	Обеспечить свободный вход и выход воздуха
	Неэффективный режим размораживания теплообменника	Неисправность четырехходового клапана или терморезистора. Заменить клапан или терморезистор.

Неисправность	Возможная причина	Устранение
Останов компрессора из-за срабатывания защиты от обмерзания (Режим охлаждения)	Недостаточный расход охлаждаемой воды	Причиной неисправности может быть насос или расходомер воды. Проверить и при необходимости заменить
	В водяном контуре присутствует воздух	Удалить воздух
	Неисправен датчик температуры	При повторении ситуации заменить датчик температуры
Останов компрессора из-за срабатывания защиты от высокого давления	Высокое давление в линии нагнетания компрессора	Смотрите «Высокое давление в линии нагнетания компрессора»
	Неисправность реле высокого давления	При повторении заменить реле на новое
Останов компрессора из-за перегрузки по току	Высокое давление в линии нагнетания или всасывания компрессора.	Смотрите «Высокое давление в линии нагнетания компрессора» и «Высокое давление в линии всасывания компрессора»
	Высокое или низкое напряжение электропитания. Дисбаланс фаз	Убедитесь, что напряжение электропитания не выше и не ниже 20 В
	Короткое замыкание в обмотке электродвигателя или соединительной цепи	Проверить сопротивление цепей
	Неисправность защиты от перегрузки по току	Заменить защитное устройство
Останов компрессора из-за срабатывания защиты от перегрева в линии нагнетания	Высокое или низкое напряжение электропитания	Убедитесь, что напряжение электропитания не выше и не ниже 20 В
	Высокое давление нагнетания или низкое давления всасывания	Смотрите «Высокое давление нагнетания или низкое давление всасывания»
	Системная ошибка	Проверить датчик давления температуры при неработающем двигателе
Останов компрессора из-за срабатывания защиты от низкого давления	Забит фильтр до или после расширительного клапана	Заменить фильтр
	Неисправность защиты от низкого давления	При неисправности датчика давления заменить его.
	Слишком низкое давление всасывания	Смотрите «Низкое давление всасывания»
Ненормальный звук работающего компрессора	Попадание в компрессор жидкого хладагента из испарителя	Привести в норму количество заправленного хладагента
	Неисправность компрессора	Заменить компрессор
Компрессор не запускается	Неисправно реле перегрузки по току, перегорел предохранитель	Заменить неисправный узел
	Обесточена система управления	Проверить проводку системы управления
	Защита от высокого и низкого напряжения электропитания	Смотрите выше «Высокое давление нагнетания или «Низкое давление всасывания»
	Перегорела обмотка контактора	Заменить контактор
	Неправильная последовательность подключения фаз	Поменять местами две из трех фаз
	Неисправность водяной системы. Ошибка измерения расхода воды.	Проверить работоспособность водяной системы.
	Поступает неправильный сигнал от проводного контроллера	Определить код ошибки и провести соответствующие установки
Обмерзание теплообменника со стороны воздуха	Неисправность четырехходового клапана или датчика температуры	Проверить состояние деталей и при необходимости заменить
	Закольцован вход и выход воздуха	Обеспечить свободный вход и выход воздуха
Посторонние шумы	Ослабло крепление панелей корпуса	Закрепить все детали

Монтаж

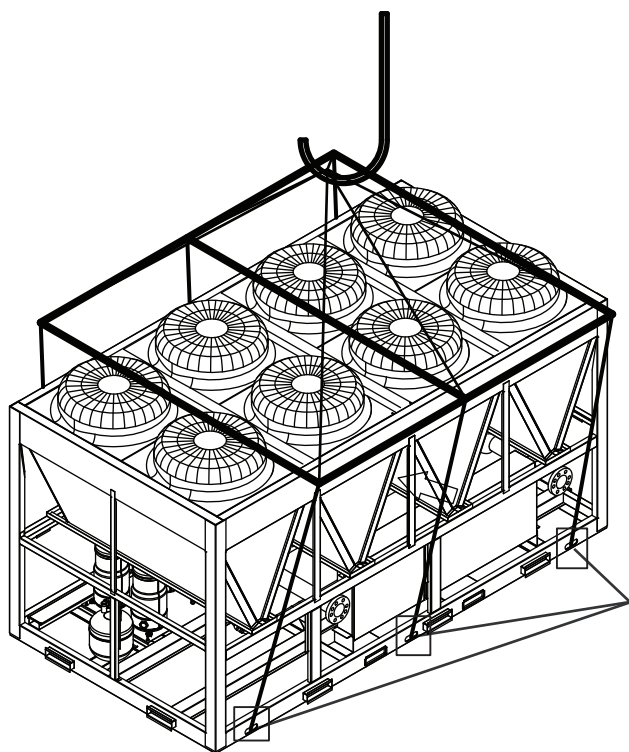
Монтаж блока

Во избежание опрокидывания блока угол наклона при его транспортировке не должен превышать 15° .

А. Перемещение по каткам. Несколько катков одного диаметра располагаются под основанием блока. Длина катков должна быть больше размера основания блока и обеспечивать устойчивость блока.

Б. Подъем. Стропы должны выдерживать четырехкратный вес блока. Убедитесь в надежности крепления блока к подъемному крюку. Угол подъема должен быть больше 60° . Во избежание повреждения блока в местах касания стропами корпуса блока установить прокладки из дерева, материи или картона толщиной не менее 50 мм. При подъеме блока под ним не должны находиться люди.

Транспортировка блока производительностью 250 кВт



Во избежание повреждения блока в местах касания стропами корпуса блока установить прокладки из дерева, материи или картона толщиной не менее 50 мм

• Требования монтажу блоков при их параллельной работе

Во избежание блокировки выхода воздуха после теплообменника-конденсатора и как следствие нерасчетного режима работы при параллельной установке многомодульных систем следует руководствоваться схемой, приводимой выше. Необходимо соблюдать расстояния А и D между корпусами блоков и окружающими ограждениями. Расстояние между дополнительными блоками должно быть не менее 300 мм. Расстояния между блоками и ограждениями в направлениях В и С (см. рис выше), а также между дополнительными блоками в указанных направлениях должно быть не менее 600 мм. При монтаже блоков необходимо соблюдать комбинацию расстояний между блоками и ограждениями и между дополнительными блоками во всех указанных направлениях, как А и D, так и в направлениях В и С. В первом случае это расстояние должно быть не менее 300 мм, во втором – не менее 600 мм.

При несоблюдении этих правил воздух, охлаждающий теплообменник-конденсатор, после выхода из блока будет вновь попадать в блок (вход и выход воздуха будет закольцован), что отрицательно скажется на эксплуатационных характеристиках блока и может стать причиной останова блока.

- Блок устанавливается на горизонтальном основании на поверхности земли или крыши, конструкция которой способна выдержать вес блока. Персонал, выполняющий монтаж, должен иметь соответствующий допуск на проведение данных работ. Информация о весовых характеристиках блоков содержится в спецификациях.
- Если блок устанавливается на высоте, то для персонала необходимо предусмотреть подмости вокруг блока.
- Конструкция и прочность подмостков должна быть такой, чтобы они выдерживали вес персонала и обеспечивали удобство монтажа.
- Не допускается монтаж основания блока непосредственно на бетонном фундаменте.

Схема расположения блока на монтажном основании (Ед. измерения: мм).

Замечания:

- Прокладка водяных трубопроводов начинается после установки блока на место.
- При монтаже соединений трубопроводов необходимо придерживаться действующих правил.
- Трубопроводы водяной системы должны быть очищены от загрязнений и проложены с соблюдением действующих правил устройства водяных сетей.

a. Все трубопроводы охлажденной воды должны быть очищены от загрязнений и промыты перед вводом блока в эксплуатацию. В теплообменник блока не должны попадать какие-либо загрязнения.

b. Вода должна поступать в теплообменник через подводящую трубу.

c. На входном трубопроводе теплообменника-испарителя необходимо установить регулятор расхода воды с целью обеспечения требуемого расхода. Регулируемая заслонка устанавливается на прямом горизонтальном участке трубы длиной не менее 5 диаметров трубы. Регулятор расхода воды устанавливается в соответствии с действующей инструкцией по установке и наладке регулятора расхода. Электропроводка регулятора расхода прокладывается экранированным кабелем. Рабочее давление регулятора расхода 1 МПа и проходное сечение имеет диаметр в 1 дюйм. После монтажа трубопроводов регулятор расхода должен быть настроен на номинальный расход воды через блок.

d. Водяной насос, установленный в системе водоснабжения, необходимо оборудовать контактором. Водяной насос создает давление в водяном контуре теплообменника.

e. Трубопроводы и соединительные штуцеры должны иметь независимые от блока опоры.

f. Трубопроводы и соединительные штуцеры теплообменника должны легко демонтироваться с целью очистки и контроля состояния трубок теплообменника.

g. Перед теплообменником –испарителем необходимо установить сетчатый фильтр, имеющий не менее 40 ячеек на 1 дюйм.

h. В обход теплообменника необходимо установить обводную линию с запорным вентилем, как показано на рисунке «Схема соединительных трубопроводов системы», с целью промывки внешней водяной сети, минуя теплообменник. В процессе монтажа расход воды через теплообменник может быть ограничен, без ограничений расхода через другие теплообменники.

i. Между штуцерами теплообменника и внешними трубопроводами надо установить гибкие демпфирующие вставки, снижающие передачу вибрации к конструкциям здания.

j. Для удобства эксплуатации подающий и отводящий трубопроводы должны быть оборудованы термометрами и манометрами. Блоки не оснащаются термометрами и манометрами, поэтому они приобретаются пользователями.

k. Во всех приводимых схемах трубопроводной системы необходимо предусмотреть дренажные устройства для слива воды из теплообменника-испарителя и из системы в целом. В верхней точке следует установить вентиль для удаления воздуха из трубопроводной системы. Воздухоудаление и дренаж предусмотрены с целью удобства эксплуатации.

l. Все трубопроводы холодной воды и входные патрубки, соединительные фланцы теплообменника должны быть теплоизолированы.

m. Внешние трубопроводы системы покрываются тепловой изоляцией, в качестве материала тепловой изоляции применяется лента толщиной 20 мм с электронагревателем типа PE, EDPM и т.д. Тепловая изоляция защищает трубопроводы от разрушения при низких температурах. В сети электропитания нагревателей изолирующей ленты устанавливается отдельный плавкий предохранитель.

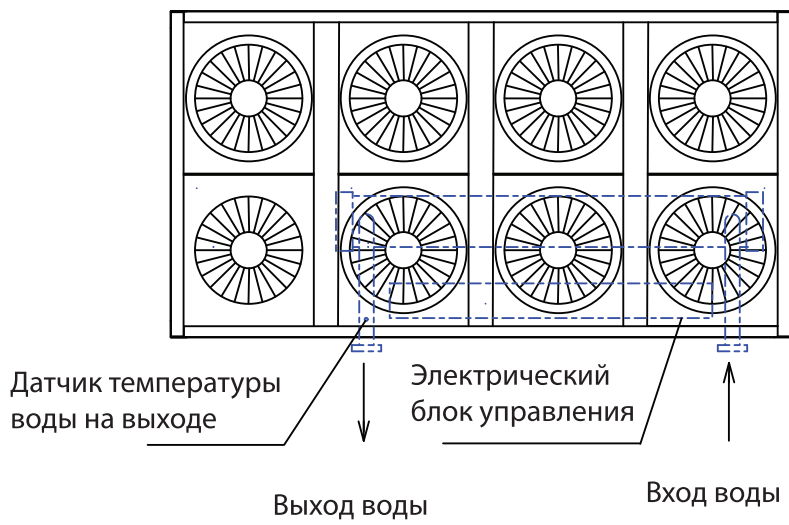
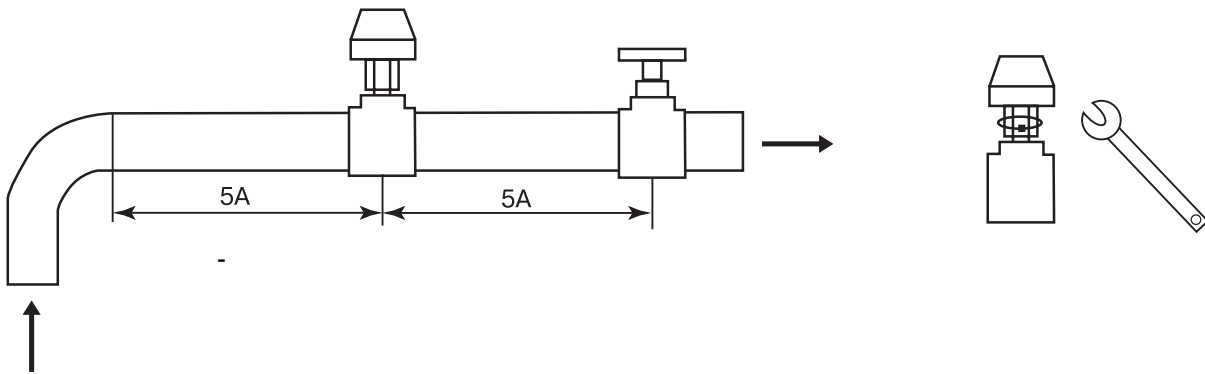
n. Если система не эксплуатируется при наружной температуре ниже 2°C, то вода из внутренней системы блока сливается. Если зимой вода не сливается, то электропитание блока не выключается, а в системе фанкойлов необходимо предусмотреть установку трехходовых клапанов для обеспечения циркуляции воды с небольшим расходом при работе насоса защиты от обмерзания.

o. В коллекторных выходных трубопроводах системы из множества блоков устанавливается датчик температуры смешанной воды.

Предупреждение:

- В сетях, имеющих в составе теплообменники, грязь и отложения могут существенно повлиять на эффективность теплообменников и пропускную способность трубопроводов.
- Персонал по монтажу и эксплуатации системы должен убедиться в качестве охлаждаемой воды. Из системы необходимо удалить воздух. Не допускается применение соляных растворов в качестве антифриза, которые способствуют коррозии внутренних поверхностей теплообменника.

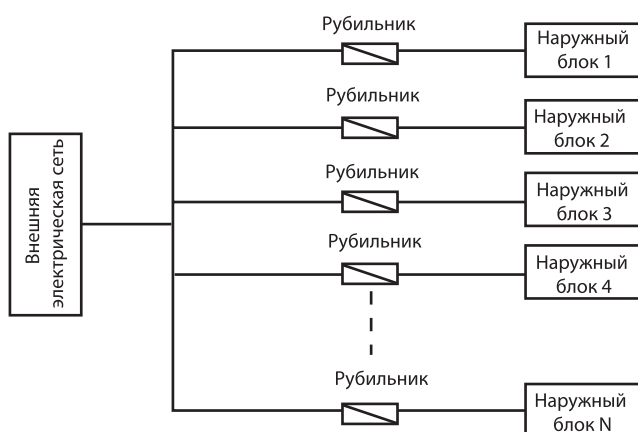
Схема монтажа реле расхода



	(),
(250X1=) 250 (250X2=) 500	100mm
(250X3=) 750	125mm
(250X4=) 1000 (250X5=) 1250	150mm
(250X6=) 1500	200mm
(250X7=) 1750 (250X8=) 2000	250mm

Требования к электромонтажу

- При монтаже нет необходимости в каких-либо дополнительных элементах управления, например реле, поэтому проводка электропитания и сигнальная проводка управления работой модуля не подводятся совместно к электрическому блоку. В противном случае электромагнитные помехи могут стать причиной сбоя в работе элементов управления или причиной их поломки.
- Все кабели, подключенные к электрическому блоку, должны быть закреплены независимо, но не должны крепиться к электрическому блоку.
- Сильноточные провода обычно подводятся к электрическому блоку, но высокое напряжение 220 В переменного тока может подводиться и к электронной плате управления, поэтому электромонтаж должен проводиться по принципу разделения сетей с высоким и низким напряжением, а электропроводка высокого напряжения должна прокладываться на расстоянии не менее 100 мм от сигнальных кабелей низкого напряжения.
- Блок подключается к трехфазной сети напряжением 380–415 В и частотой 50 Гц. Допустимый диапазон колебания напряжения в сети 342–418 В.
- Электропроводка должна отвечать действующим нормам и правилам. Электрические провода соответствующего диаметра подводятся к клеммам электропитания блока через отверстие в основании блока. Согласно действующим стандартам пользователь должен обеспечить защиту от перенапряжения и перегрузки по току.
- Подключение блока к электросети осуществляется через рубильник, для уверенности в отсутствии напряжения во всех частях электрической сети при отключении.
- Для подключения блока в электропитанию должны применяться сертифицированные провода соответствующие спецификации. С целью исключения перегрузки по току электропитание блока осуществляется отдельной от других электроприборов проводкой. Рубильник и плавкий предохранитель устанавливаются в соответствии со спецификацией и номинальным напряжением и силой тока модуля. В случае параллельного соединения блоков в многомодульной системе требования к монтажу и соединению блоков иллюстрируются схемами, приводимыми ниже.
- Некоторые из входных портов электрического блока предназначены для подачи управляющих сигналов. К этим портам необходимо подвести электропитание 220–230 В. Электропитание подключается через устройство аварийного отключения (обеспечивается пользователем).
- Все компоненты, обеспечиваемые пользователем и обладающие индуктивностью (электромагнитные обмотки контактора, реле и т.д.), должны быть оборудованы стандартным резистивно-емкостным гасителем, исключающим электромагнитные помехи. Электромагнитные помехи могут стать причиной сбоя в работе блока или его повреждения.
- Все слаботочные провода, подведенные к электрическому блоку должны быть в экранирующей заземленной оплетке. Провода в экранирующей оплетке и силовые провода электропитания прокладываются по отдельности, чтобы исключить электромагнитные помехи.
- Блок должен быть заземлен. Заземляющий проводник не должен соединяться с заземлением газовых трубопроводов, трубопроводами водяных сетей, молниеотводами или заземлением телефонных сетей. Проверьте надежность заземления, неправильно выполненное заземление может послужить причиной.



MDGB-F250W/SN1	380-400V 3N~ 50Hz	450A	300A	185 2

Последовательность монтажа

Шаг 1. Проверьте блок на предмет правильности его заземления. Заземление должно быть выполнено в соответствии с действующими электротехническими нормами и правилами. Заземление снижает риск поражения электрическим током.

Шаг 2. Блок управления основным выключателем должен быть установлен в правильном положении.

Шаг 3. Отверстие в основании электрического блока для подвода проводки должно быть проклеено прокладкой.

Шаг 4. Основные проводники, нейтральный и заземляющий проводники подводятся к электрическому блоку.

Шаг 5. Проводники электропитания закрепляются хомутом.

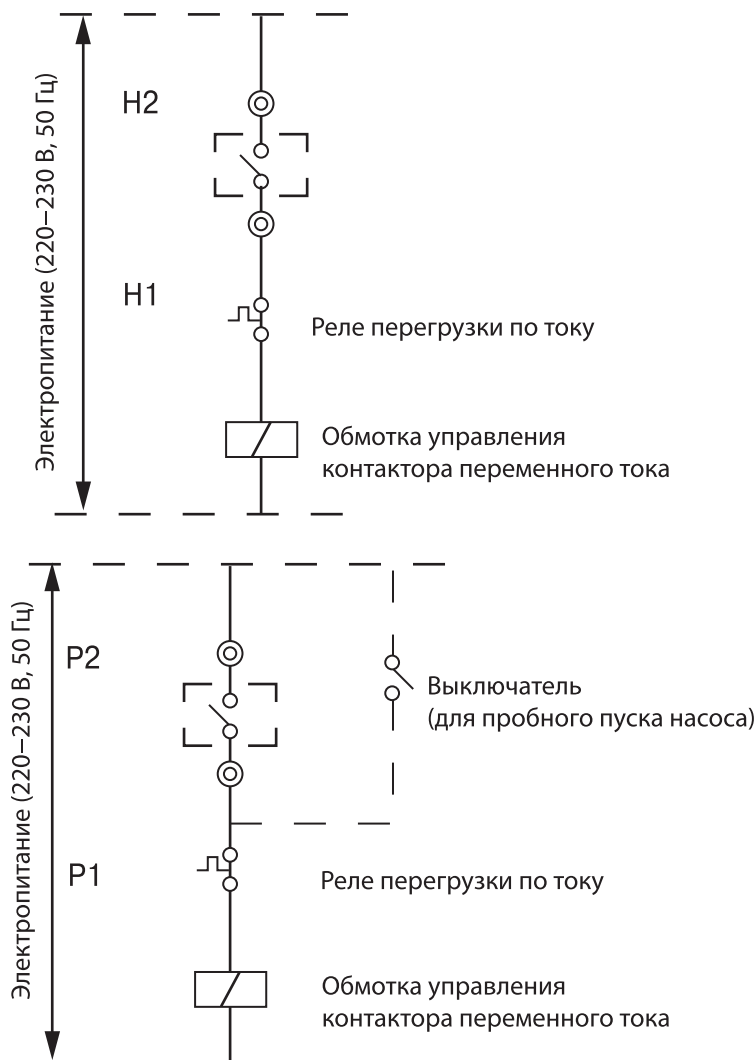
Шаг 6. Проводники подключаются к клеммам А, В, С и D.

Шаг 7. При подключении должна соблюдаться последовательность фаз.

Шаг 8. С целью обеспечения безопасности подключение проводится квалифицированным персоналом.

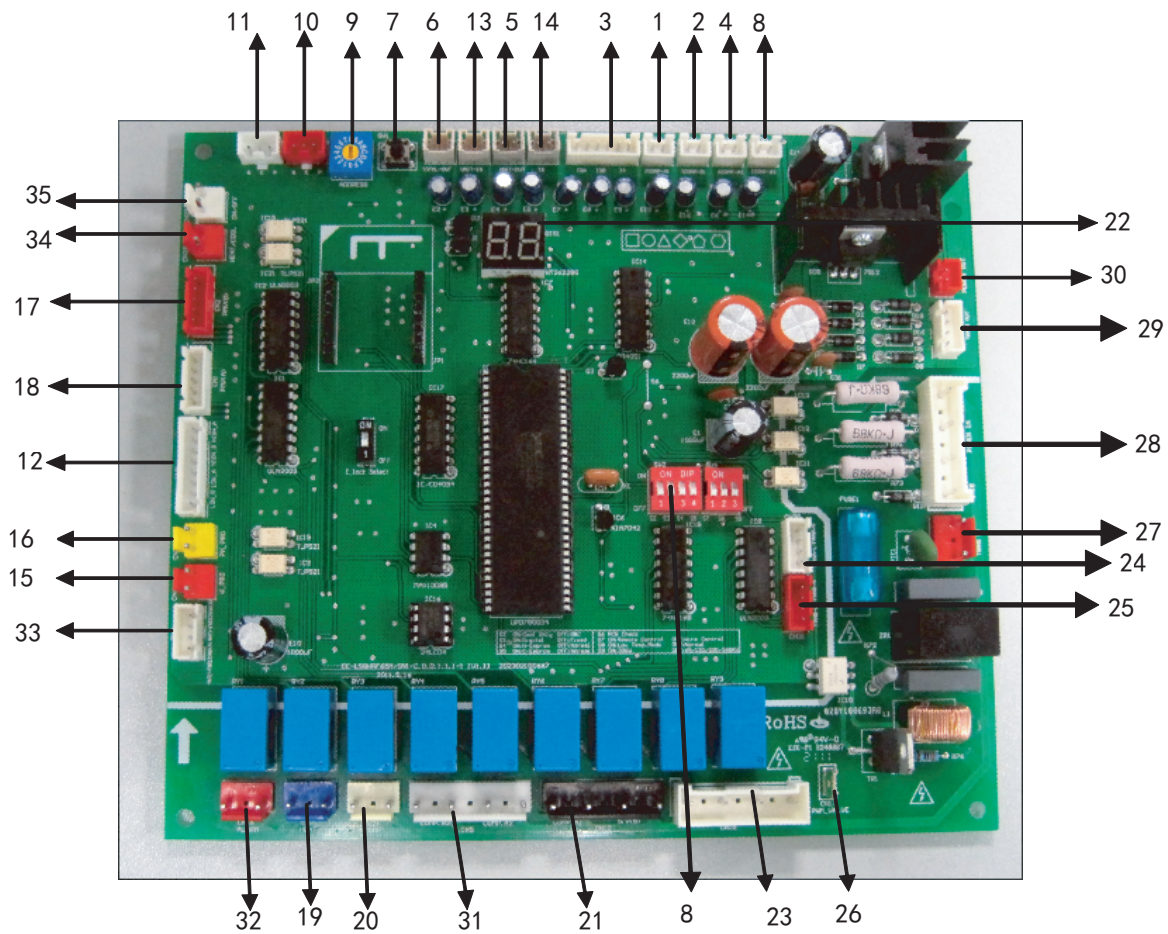
Шаг 9. Подключение проводки регулятора расхода воды: провода управления регулятора расхода воды подключаются к клеммам W1 и W2 основного блока.

Шаг 10. Подключение проводки дополнительного электрического нагревателя: подключение дополнительного электрического нагревателя: провода дополнительного электрического нагревателя подключаются к клеммам H1 и H2 основного блока, как показано на нижеприведенной схеме.



Система управления

Внешний вид основной платы управления модулей мощностью 250 кВт



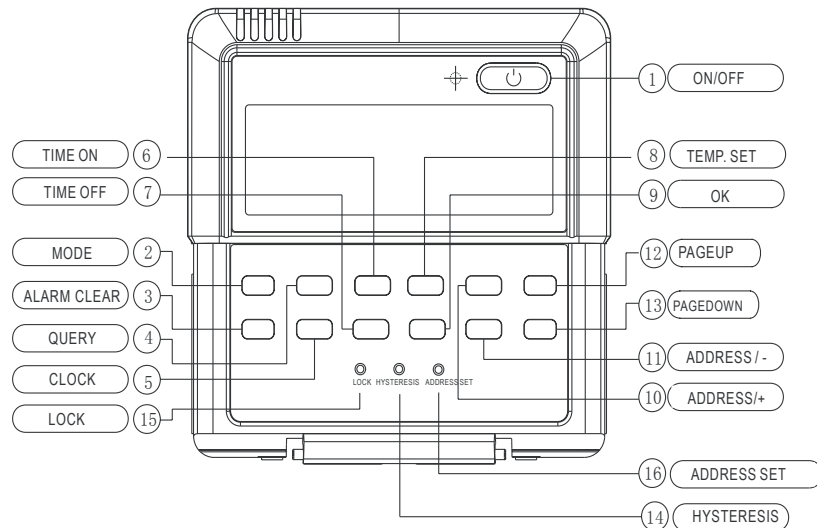
№	Подробная информация
1	Измерение силы тока в цепи компрессора А (код защиты Р4)
2	Измерение силы тока в цепи компрессора В (код защиты Р5) Измерение тока не проводится в течение 5 секунд с момента пуска компрессора. Если измеренная сила тока превышает установленную для защиты величину (33 А для компрессора постоянной производительности), то компрессор будет остановлен. Повторный пуск возможен с задержкой в 3 минуты.
3	Т4: Датчик температуры наружного воздуха (код неисправности Е7) ТЗВ: Датчик температуры трубок теплообменника-конденсатора В (код неисправности Е6, код защиты Р7) ТЗА: Датчик температуры трубок теплообменника-конденсатора А (код неисправности Е5, код защиты Р6) 1) Т4: По сигналу системы управления блоком включатся вентиляторы. Пуск вентилятора А, совместный пуск вентиляторов А и В происходит по сигналу получаемому системой управления от датчика Т4. 2) ТЗВ и ТЗА: Если система управления модулями фиксирует, что температура трубок теплообменника какого-либо модуля, измеренная датчиками ТЗА или ТЗВ, превышает 65°С, то работа соответствующего модуля прерывается и возобновляется после снижения температуры ниже 60°С. На работу других модулей это не влияет. 3) Т4, ТЗВ и ТЗА: При обрыве или коротком замыкании в цепи датчиков подается аварийный сигнал. <ul style="list-style-type: none"> • При обрыве или коротком замыкании в цепи датчиков основного блока работа основного и дополнительных блоков прекращается. • При обрыве или коротком замыкании в цепи датчиков дополнительного блока дополнительный блок будет остановлен, на работу других блоков это не повлияет.

№	Подробная информация				
4	Измерение силы тока в цепи компрессора A2 (код защиты P4)				
5	<p>Датчик температуры воды на выходе из блока (код неисправности E4)</p> <p>В режимах охлаждения или нагрева производительность блока регулируется в зависимости от температуры воды на выходе.</p> <p>Двухступенчатая регулировка компрессора постоянной производительности: ВКЛ и ВЫКЛ</p>				
6	<p>Датчик температуры воды на выходе из системы (код неисправности E3)</p> <p>Действует только для основного блока, не действует для дополнительных блоков.</p> <p>В режимах охлаждения или нагрева производительность системы регулируется в зависимости от температуры воды на выходе из системы.</p> <p>Диапазон регулирования: 40%, 60%, 80% и 100%</p>				
7	<p>Оперативный контроль</p> <p>Рабочее состояние системы может быть диагностировано при помощи оперативного контроля. Последовательность отображения информации на дисплее следующая:</p> <ul style="list-style-type: none"> • Дисплей отображает «рабочий режим»: 1. Охлаждение; 2. Обогрев; 4. Принудительная циркуляция; 8. Режим ожидания. • Дисплей отображает «количество блоков в системе»: основной модуль указывает количество блоков в сети, дополнительный модуль отображает 0. 				
8					
9	<table border="1" data-bbox="335 1523 893 1915"> <tr> <td data-bbox="335 1523 582 1713"> <p>Адрес основного блока «0»</p> </td> <td data-bbox="582 1523 893 1713"></td> </tr> <tr> <td data-bbox="335 1713 582 1915"> <p>Адреса дополнительных блоков 1,2,3...F</p> </td> <td data-bbox="582 1713 893 1915"></td> </tr> </table> <p>Каждый из модулей имеет одинаковые функции управления. При совместной работе функции основного или дополнительного модулей могут быть заданы выбором соответствующего адреса в системе на основной электронной плате управления. Адрес «0» присваивается основному модулю. Остальные адреса присваиваются дополнительным модулям.</p> <p>В качестве основного модуля преимущественно выбирается модуль, имеющий компрессор с цифровым управлением производительности. Только основной блок может активировать такие функции управления, как прямая связь с проводным пультом управления, регулирование мощности по охлаждению или нагреву, контроль за работой насоса, дополнительного электрического нагревателя, регулятора расхода воды, контроль за температурой воды на выходе из системы.</p>	<p>Адрес основного блока «0»</p>		<p>Адреса дополнительных блоков 1,2,3...F</p>	
<p>Адрес основного блока «0»</p>					
<p>Адреса дополнительных блоков 1,2,3...F</p>					

№	Подробная информация
10	СОМ (O) 485 порт связи (код неисправности E2)
11	<p>СОМ (I) 485 порт связи (код неисправности E2) Порт СОМ (O) связан с P, Q и E порта СОМ (I), используется стандарт связи RS-485.</p> <p>1) При ошибке связи между проводным пультом управления и основным блоком, все модули будут выключены.</p> <p>2) При ошибке связи между основным и дополнительным блоком будет отключен дополнительный блок. Если проводной пульт управления обнаружил, что блоков в сети стало меньше, то одновременно с индикацией ошибки подается световой сигнал (мигающий индикатор).</p>
12	<p>Защита от высокого давления системы А и термовыключатель защиты от повышения температуры в линии нагнетания компрессора (код защиты P0) Защита от высокого давления системы В и термовыключатель защиты от повышения температуры в линии нагнетания компрессора (код защиты P2) Защита от низкого давления системы А (код защиты P1) Защита от низкого давления системы В (код защиты P3)</p> <p>1) Компрессор постоянной производительности подключен к питанию последовательно через выключатели защиты от высокого давления и термовыключатель.</p> <p>2) Компрессор с цифровым управлением имеет двойную защиту: термовыключатель и датчик температуры. Компрессор с цифровым управлением подключен к питанию последовательно через выключатели защиты от высокого давления и термовыключатель и имеет отдельный вход для датчика температуры в линии нагнетания. Датчик температуры в линии нагнетания компрессора с цифровым управлением (не предусмотрен для компрессора постоянной производительности). Защита компрессора основана на измерении температуры в линии нагнетания и передаче данных контроллеру (линия передачи данных о температуре – DLT). При исправной работе линии передачи данных (нет повреждения датчика температуры, в противном случае диагностируется код неисправности – E8). Правило регулирования основано на трех температурных диапазонах: безопасный (зеленая зона), предупредительный (желтая зона) и опасный (красная зона). Если температура менее 125°C, то компрессор не будет находиться под действием защиты. Если в течение десяти минут температура поддерживается выше 125°C, то система переходит в желтую зону регулирования и выходная мощность компрессора снижается до 40%. При снижении температуры до 100°C, то управление системой возвращается в зеленую зону. При возрастании температуры выше 140°C происходит останов компрессора, повторный пуск возможен с трехминутной задержкой.</p>
13	Датчик обмерзания трубок теплообменника «труба в трубе» Т62 (ТВН2) (код неисправности EF)
14	Датчик обмерзания трубок теплообменника «труба в трубе» Т61 (ТВН1) (код неисправности Eb)
15	<p>Функция определения расхода воды (код неисправности основного блока E0) действует только для основного блока и не действует для подчиненных блоков.</p> <p>1) При обнаружении нерасчетного расхода воды дважды на дисплее печатной платы основного появляется код неисправности E0 (требуется выключение и повторное включение блока), а на дисплее проводного пульта управления – код E0 (сигнал о неисправности поступает только после троекратного детектирования снижения расхода воды).</p> <p>2) Для дополнительных блоков системы функция определения расхода воды не действует.</p>
16	Электрический расширительный клапан системы В
17	<p>Электрический расширительный клапан системы А</p> <p>Электрический расширительный клапан применяется для регулирования расхода хладагента в различных режимах работы и при различных нагрузках.</p>
18	<p>Дополнительный электрический нагреватель.</p> <p>Внимание! Блоком контролируется только выключение и включение дополнительного электрического нагревателя, а напряжение электропитания не контролируется. Поэтому при электрическом монтаже особое внимание должно быть уделено электропитанию нагревателя, напряжение которого 220 В.</p> <p>Внимание! В режиме нагрева воды при определении контроллером блока температуры воды на выходе из системы ниже 45°C, будет включен электрический дополнительный нагреватель. Электрический дополнительный нагреватель будет отключен при повышении температуры воды на выходе из системы выше 50°C.</p>
19	<p>Насос</p> <p>Внимание! Блоком контролируется только выключение и включение насоса, а напряжение электропитания не контролируется. Поэтому при электрическом монтаже особое внимание должно быть уделено электропитанию насоса, напряжение которого 220 В.</p> <p>1) После получения сигнала включения будет проводиться прямой пуск насос, насос будет находиться в рабочем состоянии в течение всего времени работы блока.</p> <p>2) При прекращении нагрева или охлаждения насос будет отключен спустя 2 минуты после того, как завершат работу все блоки.</p> <p>3) При прекращении работы модуля в режиме циркуляции воды насос будет отключен немедленно.</p>

Проводной пульт управления:

KJR-120A/MBE



Примечание:

Проводной пульт управления представляет собой нестандартное изделие (поставляется с завода-изготовителя).

Назначение кнопок и описание:

1. Кнопка ВКЛ/ВЫКЛ

В состоянии отключенного электропитания нажмите эту кнопку. Проводной пульт управления будет включен и загорится индикатор пуска. На дисплее отобразится текущая информация: температура, время. Повторное нажатие кнопки отключает электропитание пульта.

2. Кнопка выбора режима работы:

Нажимая эту кнопку, выберите режим работы. Эта функция действует при включенном электропитании пульта.

Выбор режима работы проводится в следующей последовательности:



3.

4. Кнопка «ЗАПРОС»

Нажмите эту кнопку, чтобы получить информацию о состоянии наружных блоков 0–15 (наружный блок с адресом 0 не отвечает). После вызова функции «Запрос», нажимая кнопки выбора адресов [ADDRESS+] и [ADDRESS-], получите информацию о состоянии предыдущего или следующего блока. После выбора адреса блока нажмите кнопку [PAGEDOWN/TEMP+] и [PAGEDOWN/TEMP-] получите последовательно информацию о состоянии выбранного блока. Последовательность отображения информации следующая:

- температура воды на выходе из блока T1;
- температура трубок теплообменника T3;
- температура наружного воздуха T4;
- установленная (заданная) температура Ts;
- сила тока в цепи питания компрессора A и компрессора B;
- неисправность; защита; температура воды на выходе из блока T1.

На дисплее пульта отображается информация только о двух неисправностях или защитах (в соответствующих кодах) в порядке приоритета.

5. CLOCK

() .

() ,

“ADDRESS/+” “ADDRESS/-”

6 & 7 Кнопка таймера ВКЛ/ВЫКЛ

При каждом нажатии кнопки [TIME ON] значения времени в часах и минутах таймера включения будут мигать с частотой 2 Гц. Мигание прекратится через 2 секунды после окончательного задания времени в часах и минутах. Нажимайте кнопку [TIME ON] для выбора установки таймера в часах, используйте кнопки [PAGEUP/TEMP+] и [PAGEDOWN/TEMP-] для установки времени в минутах. Если при манипулировании кнопками образуется пауза длительностью 8 секунд, то система подтвердит сделанную установку времени и выйдет из режима задания установок таймеру. Время выключения задается таймеру нажатием кнопки [TIME OFF] по методике аналогичной описанной выше.

Продолжительное нажатие кнопки [TIME ON] или [TIME OFF] отменяет сделанные установки

8. Кнопка задания температуры

Задается общая температура воды на выходе из системы в режимах охлаждения или нагрева.

9. Кнопка подтверждения установок «OK»

По завершении всех установок, нажимайте эту кнопку. Установки будут преданы основному блоку.

10. Кнопка выбора адреса «ADDRESS+»

В режиме «Запрос» нажимайте эту кнопку, если переходите к опросу следующего блока. На дисплее будет отображаться информация о рабочем состоянии следующего блока. Если отображаются текущие установки блока с адресом 15, то адрес следующего блока будет 0.

В режиме задания адреса пульта управления нажатием этой кнопки адрес пульта увеличивается на единицу.

Например, если адрес 15, то после нажатия этой кнопки адрес будет 0.

11. Кнопка выбора адреса «ADDRESS-»

В режиме «Запрос» нажимайте эту кнопку, если переходите к опросу предыдущего блока. На дисплее будет отображаться информация о рабочем состоянии предыдущего блока. Если отображаются текущие установки блока с адресом 0, то адрес предыдущего блока будет 15.

В режиме задания адреса пульта управления нажатием этой кнопки адрес пульта уменьшается на единицу. Например, если адрес 0, то после нажатия этой кнопки адрес будет 15.

12/13. Кнопки «PAGEUP/DOWN»

В ручном режиме нажатием этой кнопки добавляется и уменьшается количество блоков.

В основном меню нажатием этой кнопки проводится опрос блоков и контроль их рабочих параметров.

В режиме задания температуры увеличивается или уменьшается значение задаваемой температуры.

В режиме программирования таймера задается время включения или выключения.

14. Кнопка (скрытая) HYSTERESIS

Нажмите эту кнопку при помощи круглого стержня диаметром 1 мм.

= 2 .

“ADDRESS/+” “ADDRESS/-”

15. Кнопка блокировки установок «LOCK» (скрытая)

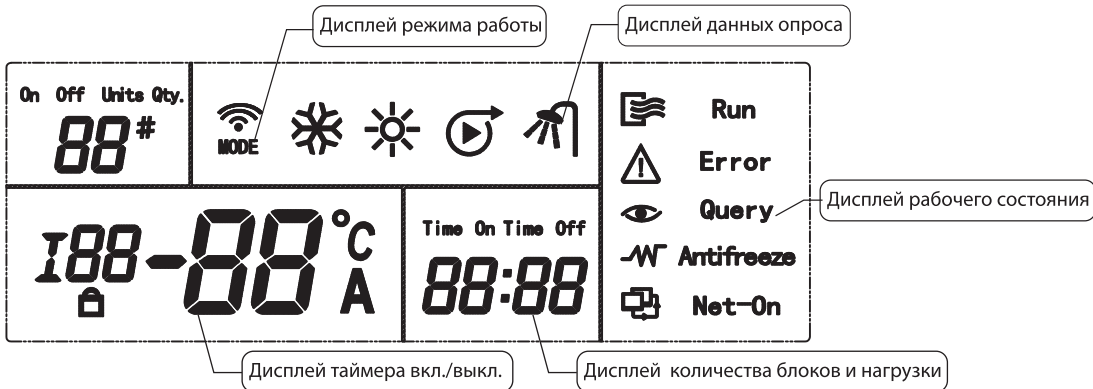
Нажмите эту кнопку при помощи круглого стержня диаметром 1 мм, чтобы заблокировать установки пульта. Повторное нажатие разблокирует текущие установки.

16. Кнопка задания адреса ADDRESS SET (скрытая)

Адрес проводного пульта управления задается нажатием этой кнопки. Адрес меняется в диапазоне от 0 до 15, это значит, что параллельно могут соединяться 16 пультов управления.

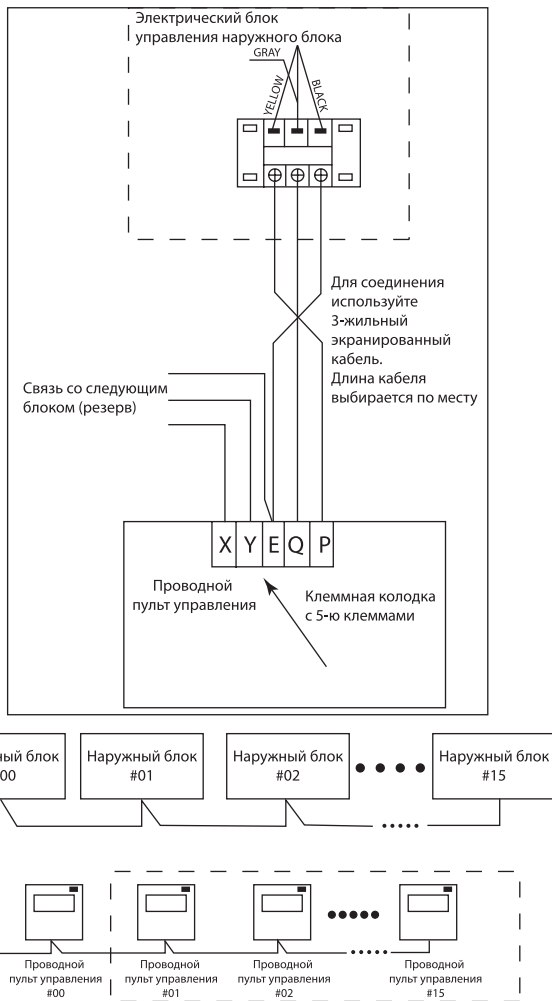
Если есть только один пульт управления, выставлять адрес нет необходимости, поскольку на заводе-изготовителе уже был задан адрес 0 (основной блок).

Назначение и описание функций жидкокристаллического дисплея проводного пульта дистанционного управления:



Порядок монтажа

Последовательность электрических соединений показана на рисунке:



Если несколько проводных пультов соединяются параллельно, то каждый из пультов соединяется со следующим через клеммы PQE

Примечание:

Соедините коротко соответствующий порт связи COM(I) или COM(O) на основной плате управления последнего параллельного блока (круговая шкала). Если в системе один блок, то соедините непосредственно с последним параллельным блоком.

Порядок работы с проводным пультом управления

1. Нажмите кнопку MODE в нерабочем состоянии блока. По желанию можно выбрать один из режимов «Ручной» или «Автомат». Функция не действует в рабочем состоянии блока. В ручном режиме, нажимая кнопки [PAGEUP/TEMP+] или [PAGEDOWN/TEMP-] выберите требуемое количество блоков в сети.
2. Нажимая кнопки [TEMP SET], [PAGEUP/TEMP +], [PAGEDOWN/TEMP -], выберите и задайте требуемую температуру.
Для блоков типа KJR-1208A/MBE:
 - диапазон температур охлаждения воды 0~17°C ;
 - диапазон температур нагрева воды 45~50°C.
3. Нажмите кнопку [ON/OFF]. Загорится индикатор рабочего состояния на пульте управления, произойдет пуск блока. На дисплее пульта отобразится информация о рабочем состоянии блока. При повторном нажатии кнопки работа блока будет остановлена.

Порядок установки времени включения и выключения

1. Нажмите кнопку [TIME ON] и задайте требуемое время включения кнопками [PAGEUP/TEMP+] и [PAGEDOWN/TEMP-]. (Минуты и часы задаются этими кнопками). Действуя аналогично, можно задать время выключения блока.

Примечание:

Время включения и выключения – относительное время)

Порядок отмены установок таймера включения и выключения

1. Длительным нажатием на кнопку [TIME ON] можно отменить установку таймера включения. Длительным нажатием на кнопку [TIME OFF] можно отменить установку таймера выключения.

Порядок работы в режиме «Запрос»

1. Нажмите кнопку [QUERY] для входа в режим опроса рабочего состояния блоков.
2. Нажимая кнопки [ADDRESS+] или [ADDRESS-], выберите блок, информацию о котором желаете получить.
3. Нажимая кнопку [PAGEUP/TEMP+] или [PAGEDOWN/TEMP-], последовательно запросите информацию о рабочем состоянии блока:
 - температуру воды на выходе из блока T1;
 - температуру трубок теплообменника T3;
 - температуру наружного воздуха T4;
 - установленную (заданную) температуру Ts;
 - силу тока в цепи питания компрессора и др.

Порядок запроса информации о системе.

1. Нажмите кнопку [PAGEUP/TEMP+] или [PAGEDOWN/TEMP-], находясь в основном меню, будет запрошена информация о системе.

Порядок задания температуры воды.

1. Нажмите кнопку [TEMP SET] проводного пульта управления.
2. Нажимая кнопку [PAGEUP/TEMP+] или [PAGEDOWN/TEMP-] выберите требуемую температуру. Значение выбранной температуры будет мигать на дисплее в течение нескольких секунд. Подтвердите заданное значение температуры.
3. Для блоков типа KJR-120A/MBE: диапазон температур охлаждения воды 0~17°C; диапазон температур нагрева воды 45~50°C.

Аварийная сигнализация

При неисправности блока или обнаружении пультом управления дефекта связи с наружным блоком загорается и мигает индикатор. Индикатор перестает мигать после устранения неисправности блока или дефекта связи. Индикаторы неисправности и рабочего состояния – части одного жидкокристаллического дисплея.

E0	EEPROM ()
E1	
E2	-
E3	()
E4	
E5	
E6	
E7	
E8	
E9	()
Ea	
Eb	
Ec	
Ed	
Ee	EEPROM ()
Ef	
P0	- /
P1	()
P2	- /
P3	()
P4	- ()
P5	- ()
P6	-
P7	-
P9	-
Pa	
Pb	
Pc	()
Pd	()
Pe	()

Приложение

1. Характеристики «температура – сопротивление» датчика температуры трубок теплообменника, датчика температуры наружного воздуха, датчика температуры воды на входе и выходе

Характеристики датчика

Ед. измерения: Темп. °С-К,
Отношение: КΩ

Темп.	Отношение	Темп.	Отношение	Темп.	Отношение	Темп.	Отношение
-20	115.266	20	12.6431	60	2.35774	100	0.62973
-19	108.146	21	12.0561	61	2.27249	101	0.61148
-18	101.517	22	11.5	62	2.19073	102	0.59386
-17	96.3423	23	10.9731	63	2.11241	103	0.57683
-16	89.5865	24	10.4736	64	2.03732	104	0.56038
-15	84.219	25	10	65	1.96532	105	0.54448
-14	79.311	26	9.55074	66	1.89627	106	0.52912
-13	74.536	27	9.12445	67	1.83003	107	0.51426
-12	70.1698	28	8.71983	68	1.76647	108	0.49989
-11	66.0898	29	8.33566	69	1.70547	109	0.486
-10	62.2756	30	7.97078	70	1.64691	110	0.47256
-9	58.7079	31	7.62411	71	1.59068	111	0.45957
-8	56.3694	32	7.29464	72	1.53668	112	0.44699
-7	52.2438	33	6.98142	73	1.48481	113	0.43482
-6	49.3161	34	6.68355	74	1.43498	114	0.42304
-5	46.5725	35	6.40021	75	1.38703	115	0.41164
-4	44	36	6.13059	76	1.34105	116	0.4006
-3	41.5878	37	5.87359	77	1.29078	117	0.38991
-2	39.8239	38	5.62961	78	1.25423	118	0.37956
-1	37.1988	39	5.39689	79	1.2133	119	0.36954
0	35.2024	40	5.17519	80	1.17393	120	0.35982
1	33.3269	41	4.96392	81	1.13604	121	0.35042
2	31.5635	42	4.76253	82	1.09958	122	0.3413
3	29.9058	43	4.5705	83	1.06448	123	0.33246
4	28.3459	44	4.38736	84	1.03069	124	0.3239
5	26.8778	45	4.21263	85	0.99815	125	0.31559
6	25.4954	46	4.04589	86	0.96681	126	0.30754
7	24.1932	47	3.88673	87	0.93662	127	0.29974
8	22.5662	48	3.73476	88	0.90753	128	0.29216
9	21.8094	49	3.58962	89	0.8795	129	0.28482
10	20.7184	50	3.45097	90	0.85248	130	0.2777
11	19.6891	51	3.31847	91	0.82643	131	0.27078
12	18.7177	52	3.19183	92	0.80132	132	0.26408
13	17.8005	53	3.07075	93	0.77709	133	0.25757
14	16.9341	54	2.95896	94	0.75373	134	0.25125
15	16.1156	55	2.84421	95	0.73119	135	0.24512
16	15.3418	56	2.73823	96	0.70944	136	0.23916
17	14.6181	57	2.63682	97	0.68844	137	0.23338
18	13.918	58	2.53973	98	0.66818	138	0.22776
19	13.2631	59	2.44677	99	0.64862	139	0.22231