



*CLIMATE SOLUTION FOR GREEN ENVIRONMENT*

# **ИНСТРУКЦИЯ ПО МОНТАЖУ**

. G12/G0/G50

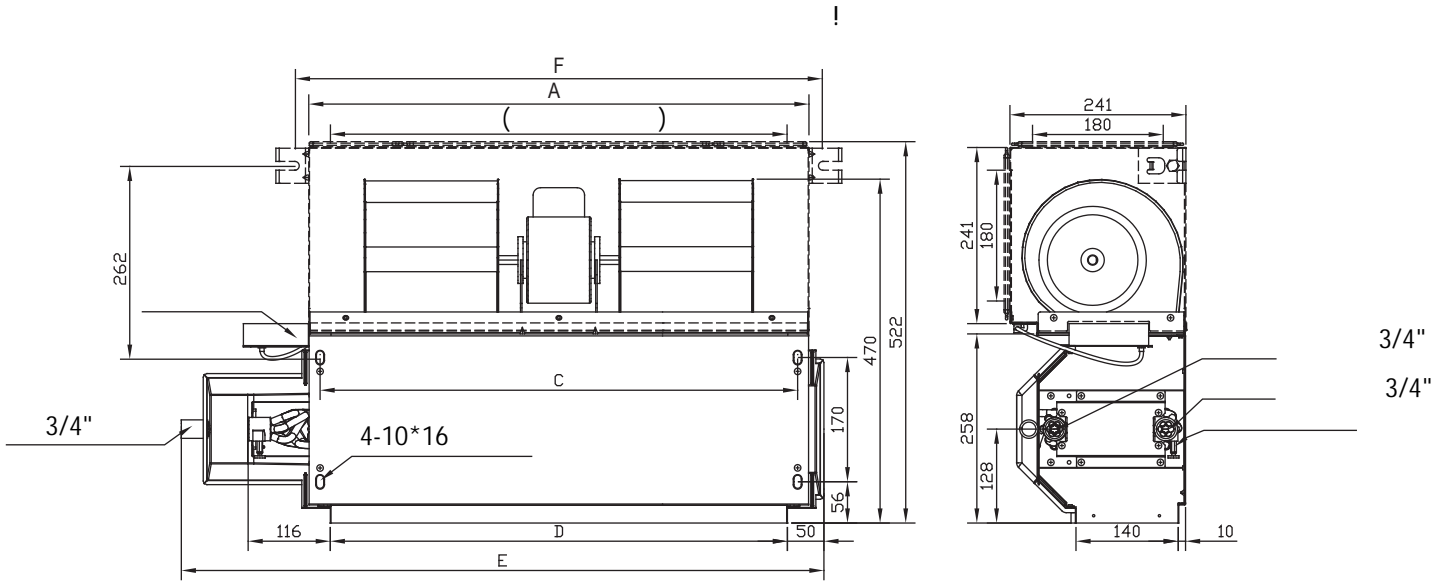
[www.mdv-russia.ru](http://www.mdv-russia.ru)

Благодарим Вас за покупку нашего кондиционера.  
Внимательно изучите данное руководство и храните  
его в доступном месте.

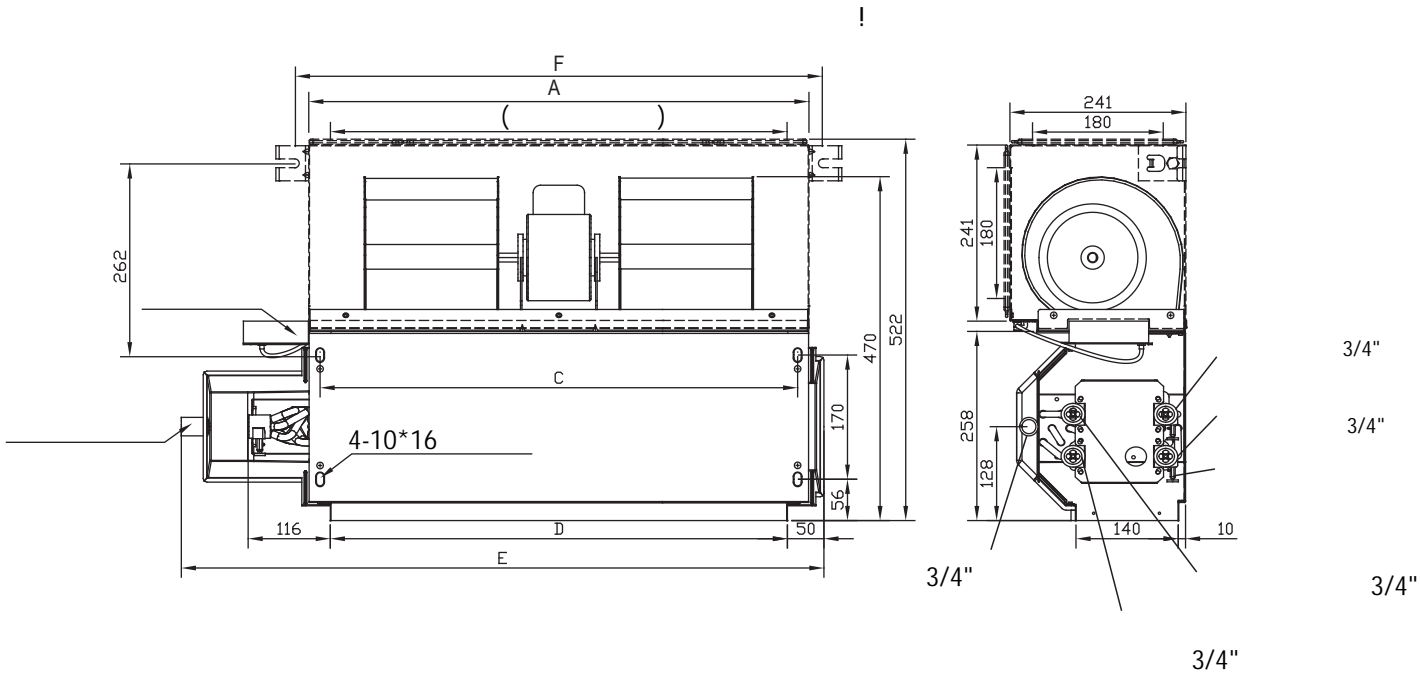


Продукция сертифицирована

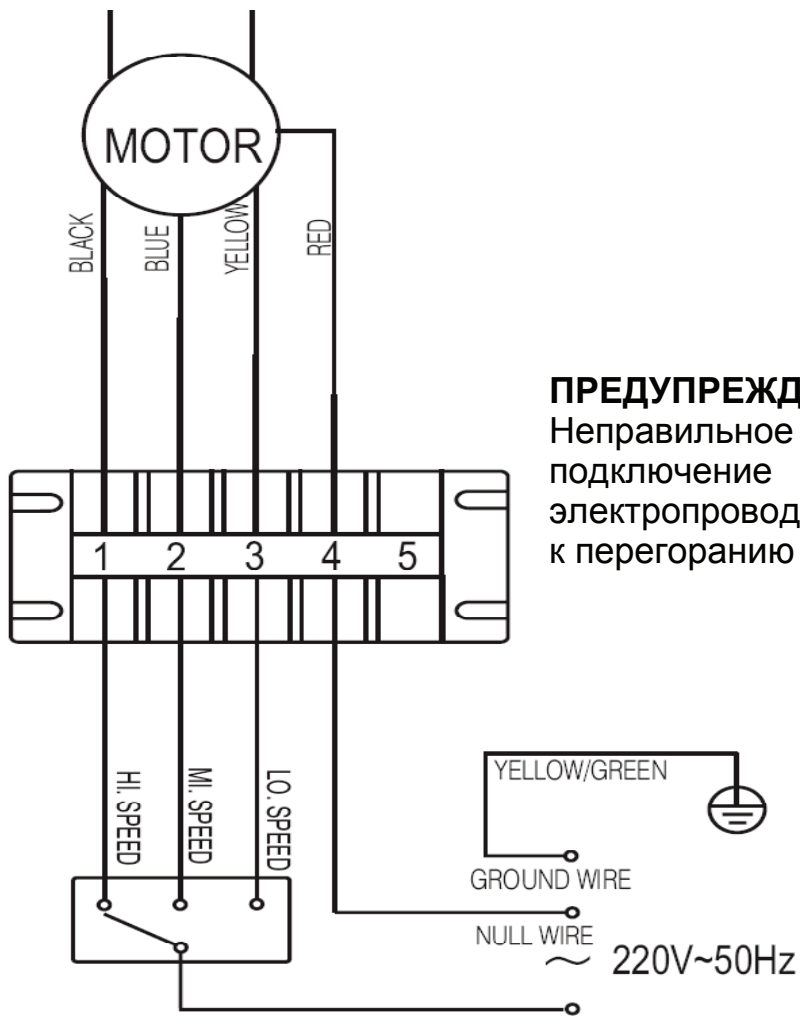
2-



4-



| Размер | Модель |     |            |      |      |      |      |      |
|--------|--------|-----|------------|------|------|------|------|------|
|        | 200    | 300 | 400<br>500 | 600  | 800  | 1000 | 1200 | 1400 |
| A      | 545    | 645 | 745        | 965  | 1265 | 1370 | 1660 | 1826 |
| B      | 485    | 585 | 685        | 905  | 1205 | 1310 | 1600 | 1766 |
| C      | 513    | 613 | 713        | 933  | 1233 | 1338 | 1628 | 1794 |
| D      | 485    | 585 | 685        | 905  | 1205 | 1310 | 1600 | 1766 |
| E      | 741    | 841 | 941        | 1161 | 1461 | 1566 | 1856 | 2022 |
| F      | 583    | 683 | 783        | 1003 | 1303 | 1408 | 1698 | 1864 |



**ПРЕДУПРЕЖДЕНИЕ:**  
Неправильное подключение электропроводки приводит к перегоранию двигателя.

MOTOR – ДВИГАТЕЛЬ  
 BLACK – ЧЕРНЫЙ  
 BLUE – СИНИЙ  
 YELLOW – ЖЕЛТЫЙ  
 RED – КРАСНЫЙ  
 YELLOW/GREEN – ЖЕЛТО/ЗЕЛЕНый  
 HI SPEED – ВЫСОКАЯ СКОРОСТЬ  
 MI SPEED – СРЕДНЯЯ СКОРОСТЬ  
 LO SPEED – НИЗКАЯ СКОРОСТЬ  
 GROUND WIRE – ПРОВОД ЗАЗЕМЛЕНИЯ  
 NULL WIRE – НЕЙТРАЛЬ  
 LIVE WIRE – ПРОВОД ПОД НАПРЯЖЕНИЕМ  
 THREE-SPEED SWITCH – ТРЕХСКОРОСТНОЙ ПЕРЕКЛЮЧАТЕЛЬ  
 220V~50Hz – 220В~50Гц

### Требования по выбору площадки для монтажа

- Необходимо достаточное пространство для монтажа и проведения тех-обслуживания.
- Потолок должен быть горизонтальным, и должен выдерживать вес агрегата.
- Входные и выходные патрубки воздуха не должны быть заблокированы, влияние наружного воздуха должно быть минимальным.
- Воздушный поток должен проходить через все помещение
- Соединительный и дренажный трубопроводы должны легко сниматься.
- Агрегат не должен подвергаться прямому воздействию нагревателя.

### Внимание:

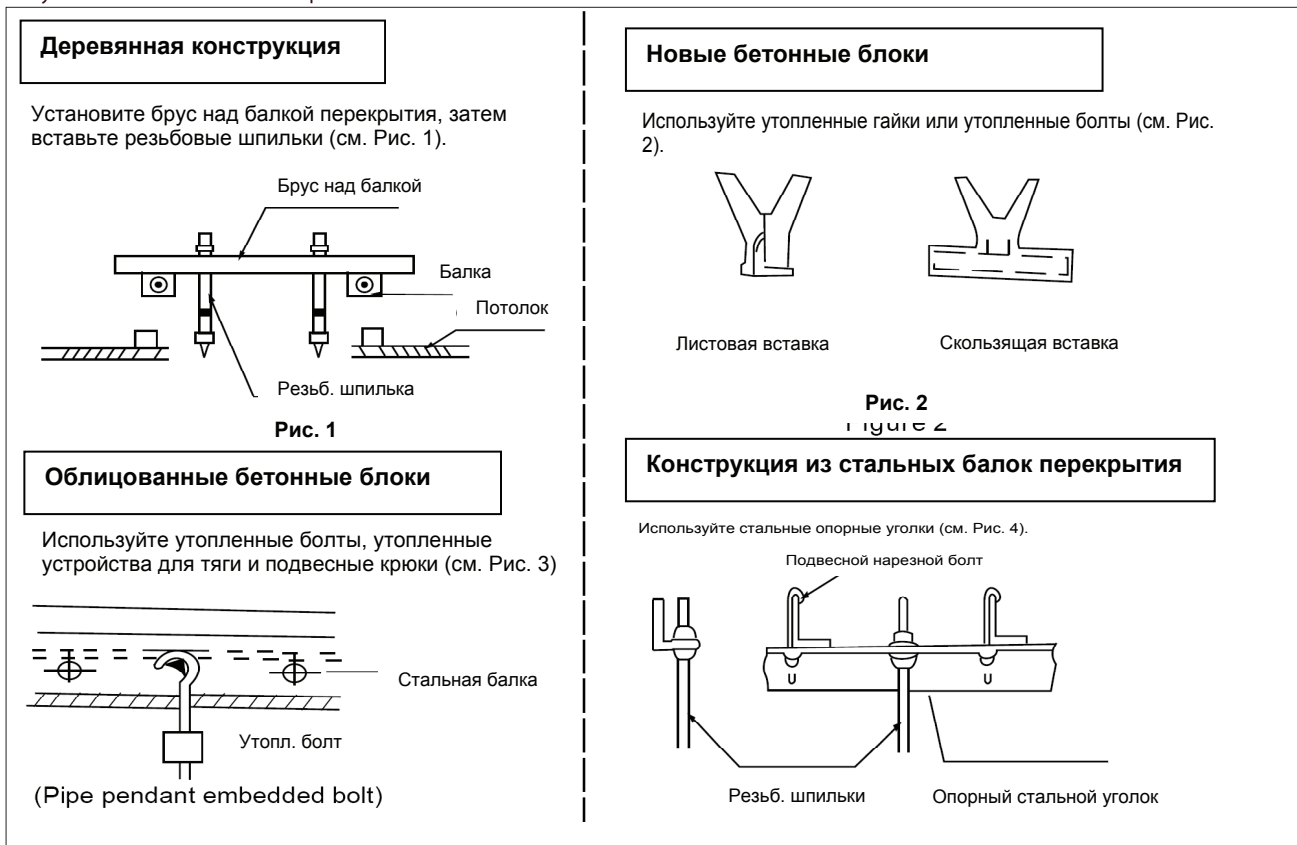
Не рекомендуется установка агрегата в нижеперечисленных местах по причине возможного возникновения неисправностей (в случае невозможности избежать этого обратитесь за рекомендациями к Вашему дилеру).

- Места с содержанием бензина.
- Места с высоким содержанием соли в воздухе (морское побережье).
- Места, содержащие каустический газ (например, сульфид) в воздухе (рядом с горячими источниками).
- Места, характеризующиеся значительными скачками напряжения (фабрики/заводы).

### Рекомендации по монтажу агрегатов:

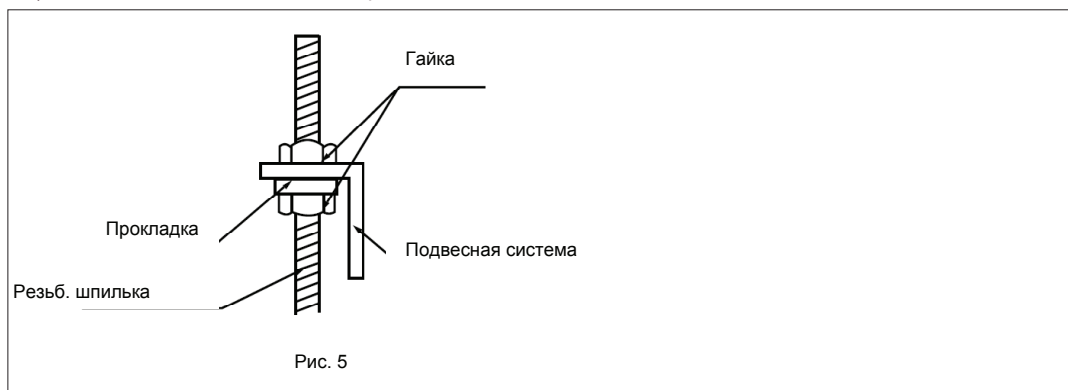
- Рекомендуется использовать при установке резьбовые шпильки Ø10.
- Действия при установке агрегата зависят от конструкции потолка, при необходимости обратитесь к инженеру-конструктору.
- После установки корпуса рекомендуется осуществить потолочный монтаж трубопроводов и электроподсоединений. При выборе места монтажа необходимо определить направление прокладки трубопровода.
- На рисунках показана установка резьбовых шпилек

Рисунок №7Схема монтажа агрегатов



- (1) Для поднятия агрегата используйте блок.
- (2) Необходима ровная горизонтальная установка внутреннего блока. При нарушении горизонтальности может возникнуть утечка воды.

Рисунок №8Схема подвешивания агрегатов



- (1) Отверстие для выпуска воды оснащено воздуховыпускным клапаном; с обратной стороны – всасывающий клапан.
- (2) При подсоединении трубопровода крутящий момент должен быть в диапазоне 6180~7540 Н\*см (630~770 кгф\*см).

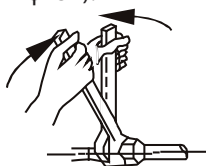


Chart 6

- (3) Установите соединительный трубопровод на нужную позицию, закрутите гайки рукой, затем затяните их с помощью гаечного ключа (см. Рис. 6).

#### 1. Монтаж дренажного трубопровода внутреннего блока.

Выходной патрубок имеет РТИ резьбу, при подсоединении ПВХ-трубок используйте уплотнительный материал и крепление.

#### **ВНИМАНИЕ:**

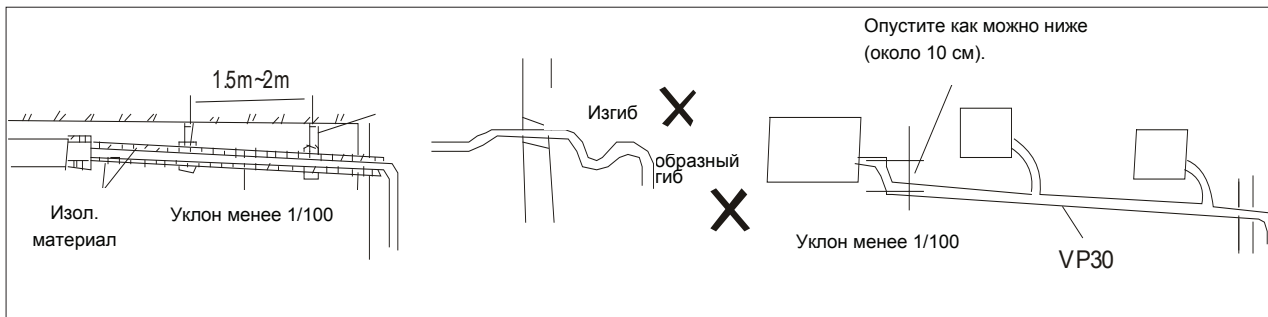
Дренажный трубопровод, место соединения с внутренним блоком имеет теплоизоляцию во избежание образования конденсации.

Рекомендуется использование связующего вещества из твердого ПВХ при подсоединении трубопровода. Необходимо убедиться в отсутствии утечек. Не подвергайте места соединения дренажной трубы воздействию давления.

Если уклон дренажного трубопровода более 1/100, то он должен быть без изгибов.

Общая длина дренажного трубопровода не должна превышать 20 м, при превышении этого значения необходимы подпорки для предотвращения изгибов.

На рисунках представлены рекомендации по правильной установке трубопровода:



Убедитесь в беспрепятственном доступе к дренажному трубопроводу.  
 В новых зданиях рекомендуется провести испытание трубопровода перед осуществлением облицовки потолка.

При осуществлении электроподсоединений обращайтесь к схемам подключения.

| ТИП  | Кабель                              | Кол-во кабелей | Спецификация           | Примечание                                 |
|--|-------------------------------------|----------------|------------------------|--|
| Все исполнения без дополнительного электрокалорифера | Силовой кабель агрегата             | 1              | 5×1.0 мм <sup>2</sup>  | Соединяет проводной контроллер с фанкойлом |
|  | Кабель управл. соленоидного клапана | 1              | 2×0.75 мм <sup>2</sup> | Соединяет проводной контроллер с клапаном  |
| Все исполнения с дополнительным электрокалорифером   | Главный силовой кабель              | 1              | 3×3.3 мм <sup>2</sup>  |  |
|  | Силовой кабель контроллера          | 1              | 3×2.5 мм <sup>2</sup>  |  |
|  | Кабель управления                   | 1              | 5×1.5 мм <sup>2</sup>  |  |