



CLIMATE SOLUTION FOR GREEN ENVIRONMENT

-

()

2-

MDCCU-53CN1
MDCCU-61CN1
MDCCU-70CN1
MDCCU-105CN1

www.mdv-russia.ru

Благодарим Вас за покупку нашего кондиционера.
Внимательно изучите данное руководство и храните
его в доступном месте.



Продукция сертифицирована

Перед выполнением работ по установке кондиционера внимательно ознакомьтесь с настоящей инструкцией.

Установка кондиционера и подключение труб и проводов должны выполняться в строгом соответствии с инструкциями.

1. МЕРЫ ПРЕДОСТОРОЖНОСТИ

ПРЕДОСТЕРЕЖЕНИЕ:

Данное оборудование не может устанавливаться пользователем.

Работы по установке и подключению должны выполняться специалистами в соответствии с инструкциями и местными нормами. Любые изменения в структуре здания, необходимые для выполнения монтажа, должны выполняться в соответствии с местными строительными нормами.

Необходимо использовать кабели, которые соответствуют требованиям правил технической эксплуатации.

Необходимо обеспечить безопасность персонала в процессе монтажа.

Не включайте питание до завершения работ по монтажу.

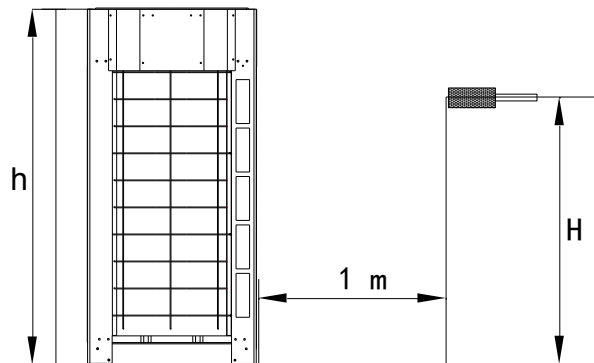
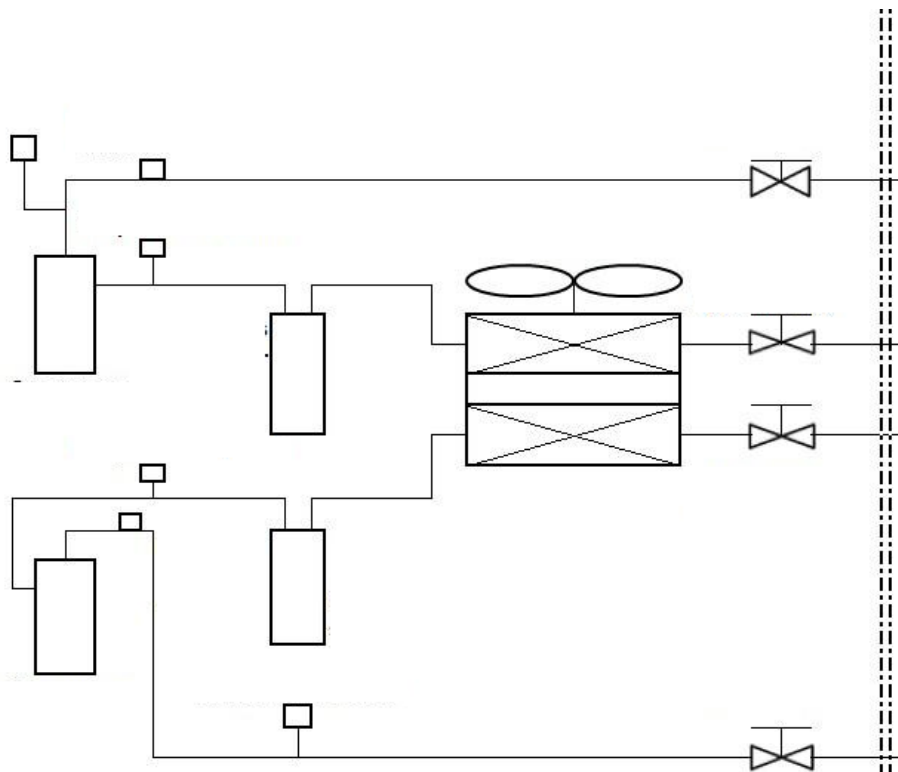
В силу возможной утечки хладагента в процессе монтажа необходимо обеспечить надлежащую вентиляцию во избежание повышенной концентрации, которая может быть небезопасной для здоровья.

Для предотвращения образования окалины пайку проводите с применением азота.

ОСТОРОЖНО!

Данное оборудование не должно устанавливаться в местах с повышенным содержанием эфирных масел (включая машинное масло) или с кислотной атмосферой. В противном случае может снизиться производительность или произойти повреждение внутренних частей оборудования.

Необходимо использовать автомат токовой защиты соответствующего номинала. Убедитесь, что установлено устройство предотвращения утечки тока. Убедитесь, что установлено заземление.



MDCCU-53CN1	73 dB(A)
MDCCU-61CN1	76 dB(A)
MDCCU-70CN1	76 dB(A)
MDCCU-105CN1	78 dB(A)

		MDCCU-53CN1	MDCCU-61CN1	
		380-400V~, 3Ph, 50Hz		
	Btu/h	180,800	208,100	
	W	53,000	61,000	
	W	16,800	19,000	
	A	28.4	32.1	
		W	25,800	29,820
		A	45.2	51.0
		dB(A)	73	76
		\	R410A	R410A
	\			
	\	SH105A4ALC	SH120A4ALC	
	\	Danfoss	Danfoss	
	\	2	2	
	W	26,816	29,950	
	W	8,472	9,462	
	(RLA)	A	16.4	20.7
	T (LRA)	A	142	142
		ml	3,300	3,300
	\			
		Φ650	Φ700	
	\	YS600-6P	YS1100-6	
	\	2	2	
	W	750	1,300	
	r/min	930	940	
	\			
	mm	Φ7.94	Φ7.94	
	\	3	3	
	mm	1.6	1.6	
	(*)	mm	2,209×1,100	2,209×1,100
	\	R410A	R410A	
	g	11,000	12,400	
/ * -	mm	(Φ12.7/Φ25) ×2	(Φ12.7/Φ25) ×2	
(**)	mm	1,825×1,245×899	1,825×1,245×899	
(**)	mm	1,844×1,272×924	1,844×1,272×924	
/)	kg	395/405	395/405	

- Прим.:** 1. Номинальная холодопроизводительность приведена для следующих условий:
 температура воздуха в помещении: 27 °С (по сухому термометру), 19 °С (по влажному термометру);
 температура наружного воздуха: 35 °С (по сухому термометру); эквивалентная длина трубопровода: 7,5 м (горизонтальный).
2. Номинальная теплопроизводительность приведена для следующих условий:
 температура воздуха в помещении: 20 °С (по сухому термометру); температура наружного воздуха: 7 °С (по сухому термометру), 6 °С (по влажному термометру); эквивал. длина трубопровода: 7,5 м (горизонтальный).
3. Фактический уровень шума может быть другим и зависит от особенностей помещения (приведенные значения получены в безэховой камере).

*

!

		MDCCU-70CN1	MDCCU-105CN1	
		380-400V~, 3Ph, 50Hz		
	\	Btu/h	238,800	358,300
		W	70,000	105,000
		W	22,000	28,000
		A	37.1	47.3
		W	33,200	42,140
		A	56.5	71.8
		dB(A)	76	78
		\		
		\	SH140A4ALC	SH184A4ALC
		\	Danfoss	Danfoss
		\	2	2
		W	34,700	44,661
		W	10,862	13,732
(RLA)		A	21.4	27.6
T (LRA)		A	147	197
		ml	3,300	3,600
		\		
			Φ750	Φ802
		\	YS1100-6	YS1500-6
		\	2	2
		W	1,300	1,690
		r/min	940	910
		\		
		mm	Φ7.94	Φ7
		\	3.6	3.6
		mm	1.6	1.5
(*)		mm	(1,355×1,100)+(1,325×1,100)	(1,325×756) ×2+(1,367×756) ×2
		\	R410A	R410A
		g	17,000	18,000
/ * -		mm	(Φ12.7/Φ25) ×2	(Φ12.7/Φ25) ×2
(* *)		mm	2,158×1,260×1,082	2,158×1,670×1,082
(* *)		mm	2,168×1,275×1,105	2,168×1,686×1,105
/)		kg	508/523	570/582

- Прим.:** 1. Номинальная холодопроизводительность приведена для следующих условий:
 температура воздуха в помещении: 27 °С (по сухому термометру), 19 °С (по влажному термометру);
 температура наружного воздуха: 35 °С (по сухому термометру); эквивалентная длина трубопровода: 7,5 м (горизонтальный).
2. Номинальная теплопроизводительность приведена для следующих условий:
 температура воздуха в помещении: 20 °С (по сухому термометру); температура наружного воздуха: 7 °С (по сухому термометру), 6 °С (по влажному термометру); эквивал. длина трубопровода: 7,5 м (горизонтальный).
3. Фактический уровень шума может быть другим и зависит от особенностей помещения (приведенные значения получены в безэховой камере).

*

!

2. ПОДГОТОВКА К МОНТАЖУ

ВЫБОР МЕСТА ДЛЯ УСТАНОВКИ

1. Выберите место с достаточным пространством для монтажа и обслуживания.
2. Выберите место, где забор и отток воздуха не заблокированы и отсутствует сильный ветер.
3. Для лучшей вентиляции выберите сухое место.
4. Выберите место, которое позволит установить наружный блок на горизонтальную поверхность, и которое сможет выдержать его вес и не увеличит шум.
5. Убедитесь, не доставляет ли шум, потоки воздуха или конденсат, образующийся при работе кондиционера, беспокойства окружающим. Выберите место, в котором отсутствует риск утечки легковоспламеняющегося газа.
6. Выберите место, обеспечивающее простоту монтажа.

ВНИМАНИЕ!

Установка в следующих местах может привести к поломке кондиционера:

1. В местах со смазочно-охлаждающими жидкостями или минеральными маслами.
2. На побережье или в местах, где в воздухе высокое содержание соли.
3. Рядом с горячим минеральным источником или в местах, где атмосфера содержит агрессивный газ, например, пары серной кислоты.
4. В автомобилях, кабинах или других местах, где возможна сильная вибрация или толчки.
5. В местах с сильным электромагнитным полем.

6. В других местах с особой атмосферой.

Если избежать установки в таком месте нельзя, проконсультируйтесь с соответствующим сервисным центром.

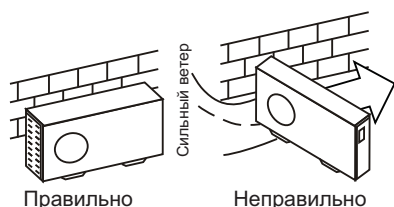
3. УСТАНОВКА НАРУЖНОГО БЛОКА

МЕРЫ ПРЕДОСТОРОЖНОСТИ:

Не устанавливайте компрессорно-конденсаторный блок на открытом солнце, а также вблизи отопительных приборов. Если установка блока в таком месте неизбежна, закройте его защитным экраном.

Если блок будет устанавливаться на побережье или на большой высоте, т.е. в местах, где дует сильный ветер, необходимо устанавливать его вдоль стены, чтобы обеспечить нормальные условия работы блока.

При очень сильном ветре необходимо предотвратить задувание воздуха в наружный блок.



Наружный и внутренний блоки должны располагаться как можно ближе друг к другу. Минимальные расстояния между наружным блоком и препятствиями, показанные на монтажных схемах, могут отличаться от расстояний в условиях монтажа в герметичном помещении. Необходимо оставить открытый доступ со всех сторон.

ПЕРЕМЕЩЕНИЕ И УСТАНОВКА

При подъеме агрегата на стропах необходимо соблюдать осторожность, т.к. центр его тяжести не совпадает с его геометрическим центром.

Не закрывайте воздухозаборные устройства наружного блока во избежание их повреждения.

Не прикасайтесь к вентилятору руками или другими предметами.

Не наклоняйте его более чем на 45 градусов и не кладите на боковую сторону.

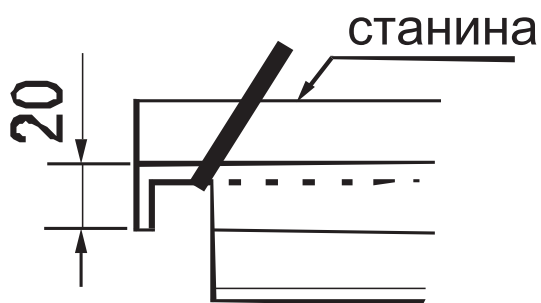
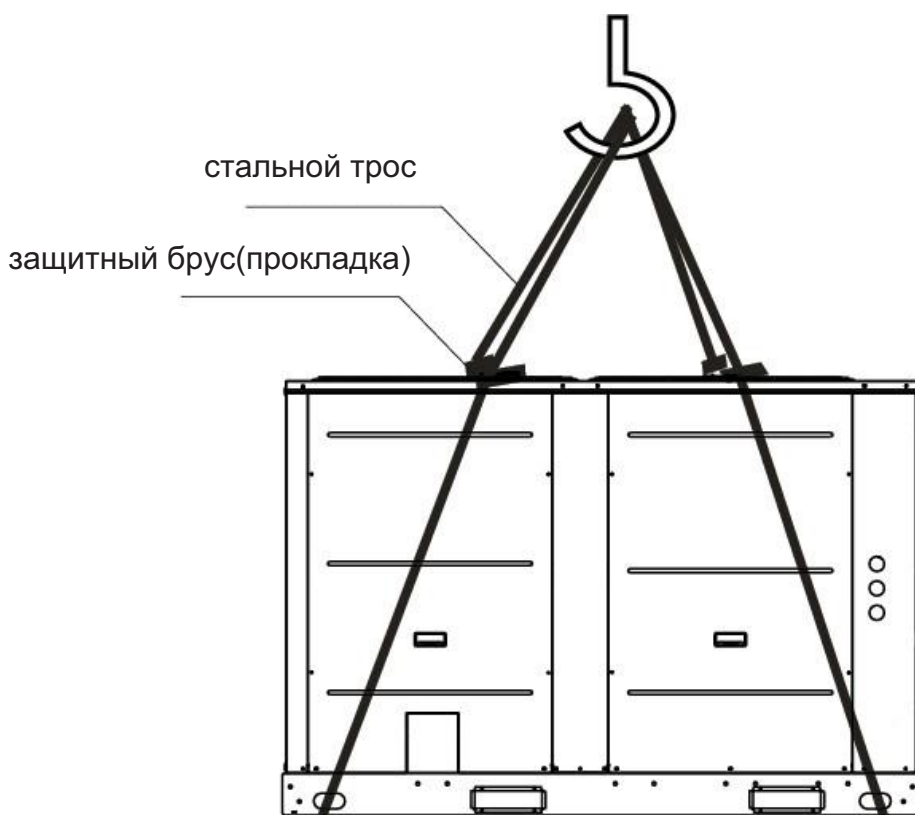
Надежно зафиксируйте опоры блока болтами во избежание его опрокидывания при землетрясении или сильном ветре.

При подъеме используйте стальные тросы диаметром не менее 10 мм каждый.

Обязательно используйте прокладки из дерева, резины и т.п. во избежание повреждения корпуса компрессорно-конденсаторного блока.

Используйте специальные опоры для подъема блока (см. рисунок)

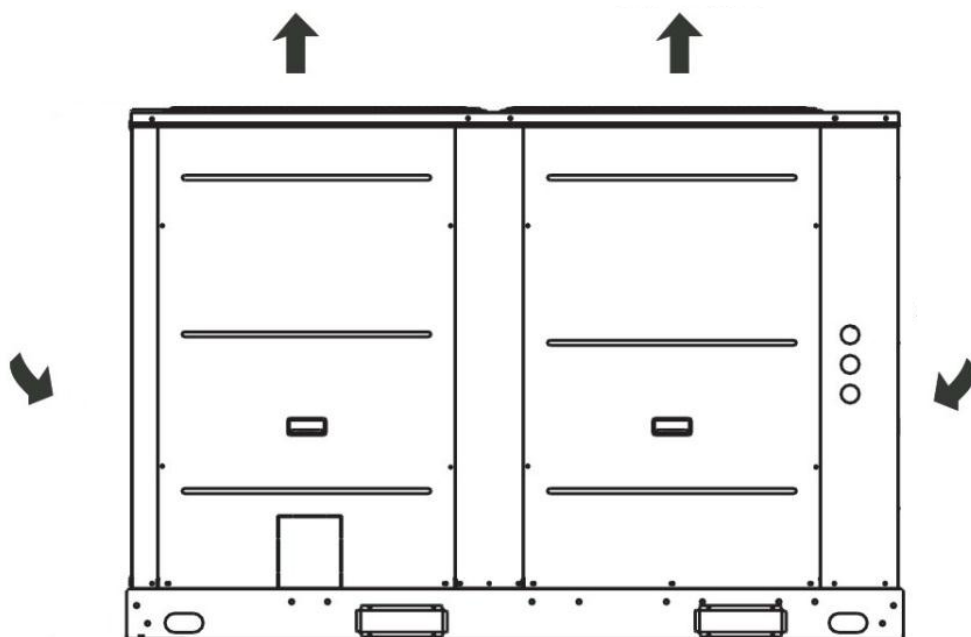
Сделайте бетонный фундамент.



НЕОБХОДИМЫЕ РАССТОЯНИЯ ДЛЯ МОНТАЖА И ОБСЛУЖИВАНИЯ

Во избежание снижения эффективности из-за ограниченного притока или циркуляции воздуха, по возможности удалите расположенные вблизи блока препятствия.

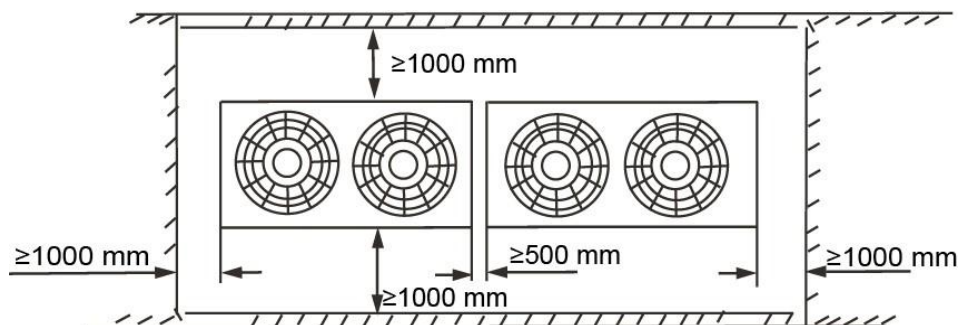
Минимальные расстояния между наружным блоком и препятствиями, показанные на монтажных схемах, могут отличаться от расстояний в условиях монтажа в герметичном помещении. Необходимо оставить открытый доступ в трех направлениях (А,В,С).

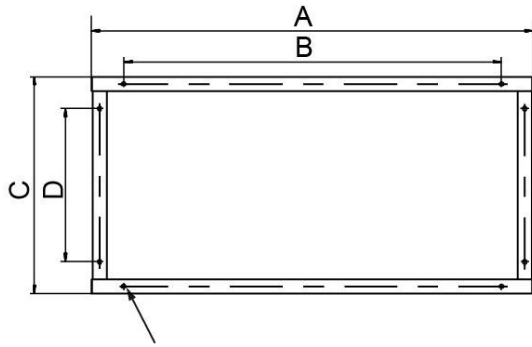


Примечание:

1. Расстояние до препятствия от верхней части блока должно быть более 2000мм.

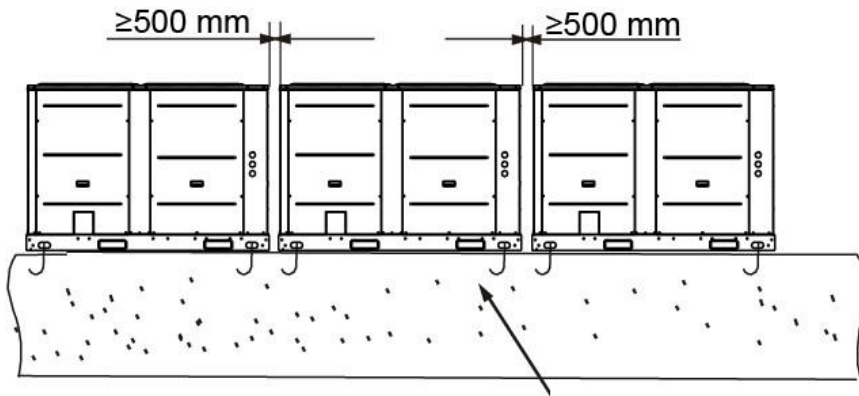
При установке двух и более блоков рядом расстояние между ними не должно быть менее 100 мм. Если фреонпровод проходит под блоками, то блоки должны быть установлены на фундамент высотой не менее 500 мм.



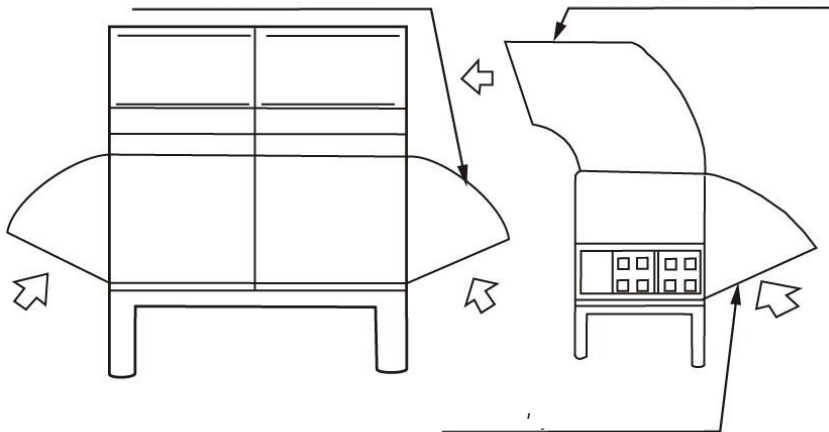


, 15*20

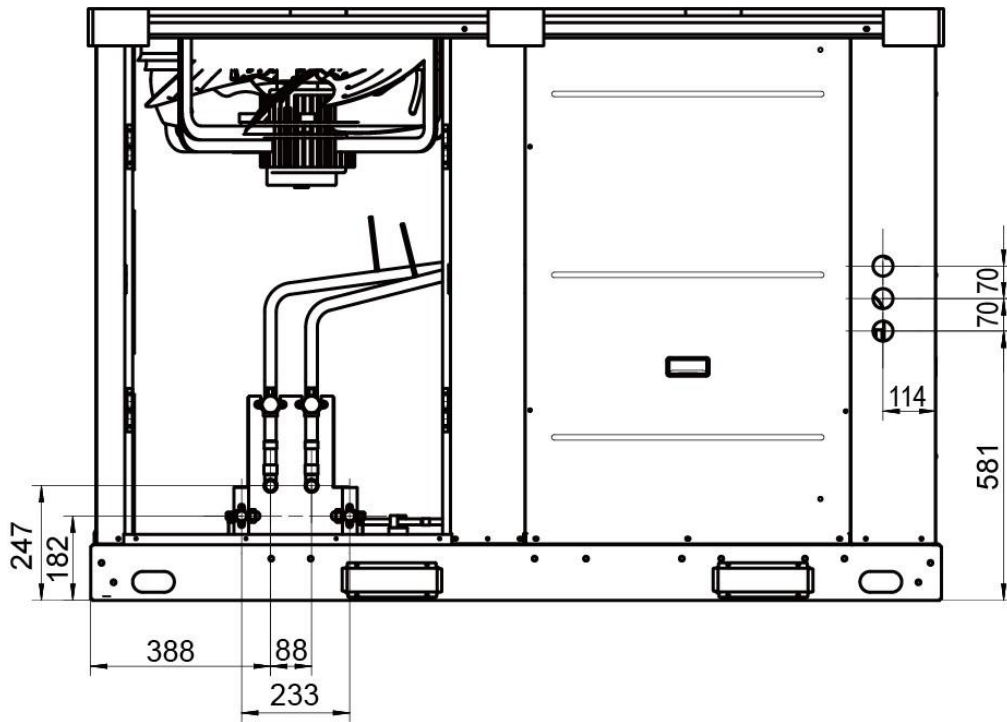
	A	B	C	D
MDCCU-53CN1	1834mm	1568mm	899mm	635mm
MDCCU-61CN1	1834mm	1568mm	899mm	635mm
MDCCU-70CN1	2158mm	1872mm	1082mm	774mm
MDCCU-105CN1	2158mm	1872mm	1082mm	774mm



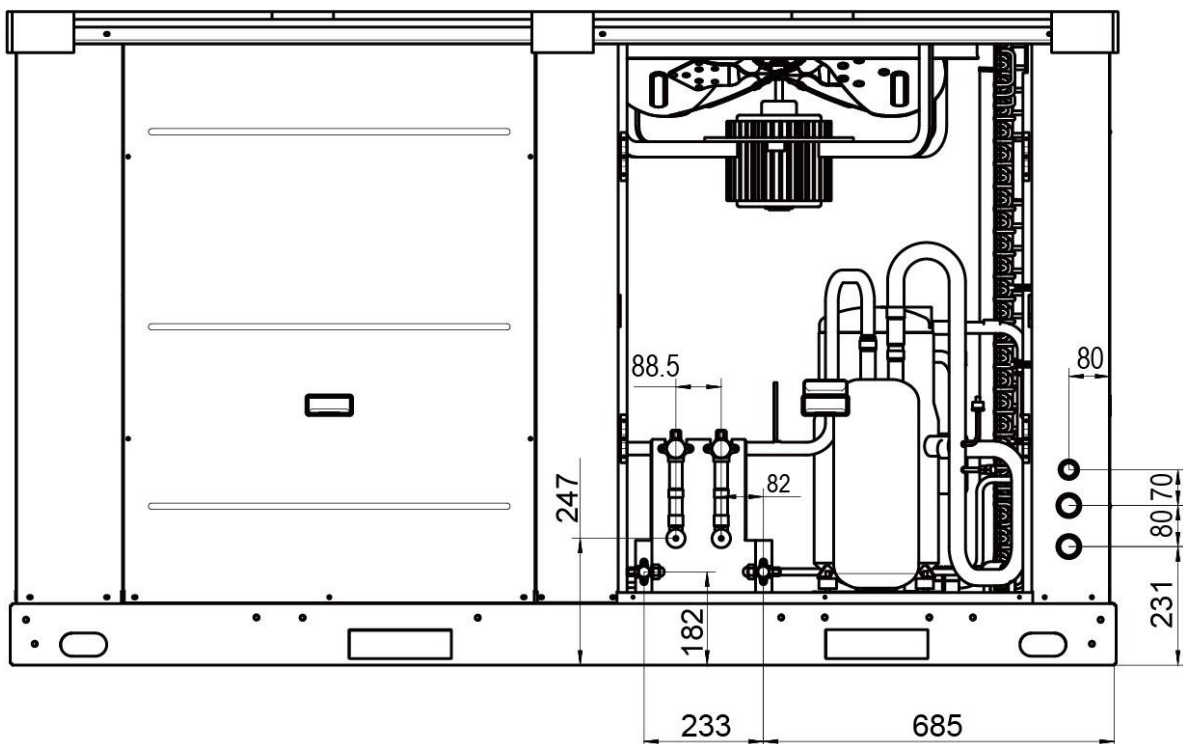
12, 8



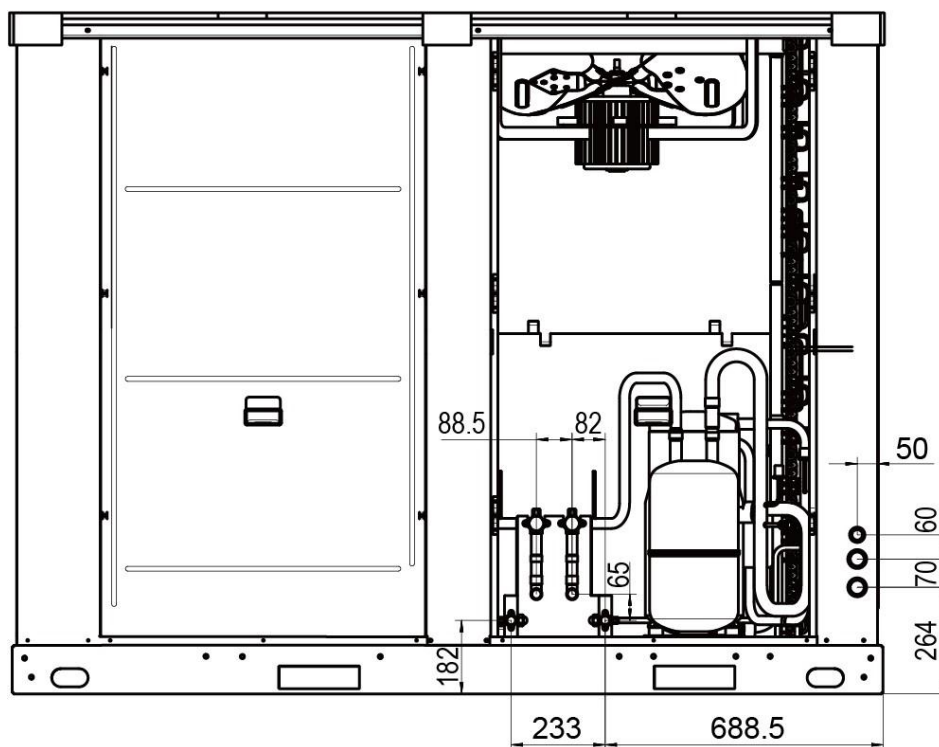
MDCCU-53CN1
MDCCU-61CN1



MDCCU-70CN1



MDCCU-105CN1



4. УСТАНОВКА ФРЕОНОПРОВОДА

		:	
		.	50m
		.	30m
		.	25m
		.	15

Меры предосторожности:

Не допускайте попадания воздуха, пыли или иных материалов в трубопроводы во время их монтажа. Монтаж соединительной трубы нельзя начинать до окончательной установки наружного и внутреннего блоков.

Соединительная труба должна оставаться сухой, не допускайте попадания в нее влаги во время монтажа.

Подготовка соединительной трубы

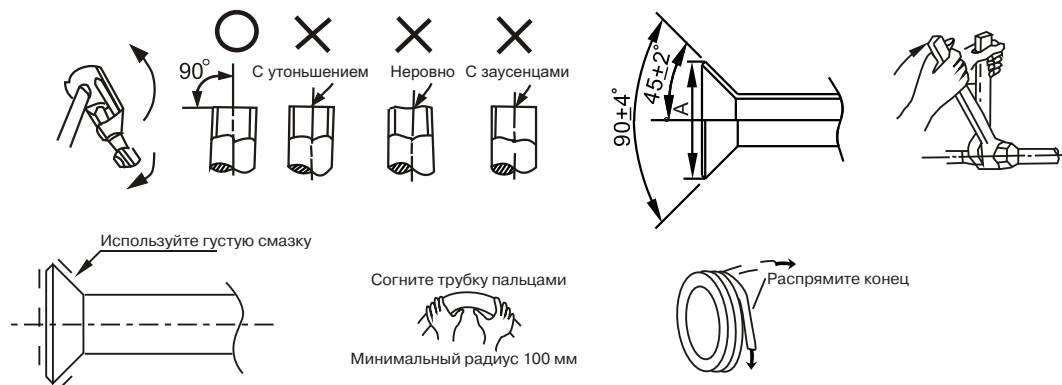
1. Отрежьте требуемую длину трубы. Затем изолируйте трубу (обмотайте ее изоляционной лентой после сгибания). Во избежание повреждения изгибайте трубку по максимально возможному радиусу.
2. Для того чтобы согнуть трубку по небольшому радиусу, используйте гибочное приспособление.

Установка труб

1. Просверлите отверстие в стене (под размер стеновой проходки, диаметром 90-105 мм), затем установите соединительные фитинги, такие как стеновая проходка и ее крышка.
2. Надежно привяжите кабели к соединительной трубе лентой. Не допускайте попадания воздуха внутрь трубы, т.к. это может привести к образованию конденсата.
3. Вставьте соединительную трубу через проходку в стене с наружной стороны. Соблюдайте осторожность, чтобы не повредить остальные трубопроводы.
4. Соедините трубы.
5. Вакуумируйте систему.
6. Затем откройте штоки запорных вентилях наружного блока, чтобы обеспечить поток хладагента через трубу, соединяющую внутренний блок с наружным.
7. Проверьте герметичность соединений с помощью течеискателя или мыльной пены.
8. Закройте места соединения трубы с внутренним блоком термоизолирующей/изоляционной оболочкой (фитинги), и надежно привяжите ее лентой для предотвращения утечек.

Процедура соединения труб

1. Согните трубку нужным образом, соблюдая осторожность, чтобы не повредить ее. Угол изгиба не должен превышать 90 градусов. Начинайте сгибать трубу с ее середины. Радиус изгиба должен быть как можно больше. Не сгибайте трубу более трех раз
2. Вставьте приспособление для развальцовки в трубу и развальцуйте ее



Внимание!

При выполнении операций соединения и отсоединения труб необходимо использовать одновременно два гаечных ключа.

Запорный вентиль наружного блока должен быть полностью закрыт (в исходном состоянии). В течение не более 5 минут подсоедините раструб. Если гайки будут оставаться открученными более продолжительное время, в систему может попасть пыль и другая грязь, что впоследствии может привести к неисправности. Поэтому перед соединением используйте хладагент или вакуумный насос, чтобы вытеснить воздух из трубы.

3. Закрутите гайки в монтажно-ремонтных точках.

Соедините трубу с внутренним блоком, затем с наружным.

Осторожно!

При слишком большом моменте возможно повреждение раструба, при слишком маленьком соединении будет негерметичным.

Определить необходимый момент можно по таблице:

Размер трубы	Момент затягивания	Размеры машинной обработки раструба (А)
Ф12.7 мм	50-60 Н*м	15.4-15.8 мм
Ф25.4 мм		пайка

Внимание!

Для предотвращения образования окалины пайку проводите только с применением азота.

Внимание!

Для обеспечения нормального возврата масла в компрессор устанавливайте маслоподъемные петли через каждые 3 метра если компрессорно-конденсаторный блок установлен выше испарителя на 5 и более метров.

Дозаправка хладагентом

Необходимый объем хладагента:

При длине трубы более 5 м дополнительное количество хладагента рассчитывается по формуле:

Жидкость Ф12.7 Кол-во хладагента=0,120*(L-5), кг

Запишите на блоке объем дозаправленного хладагента для дальнейшего технического обслуживания.

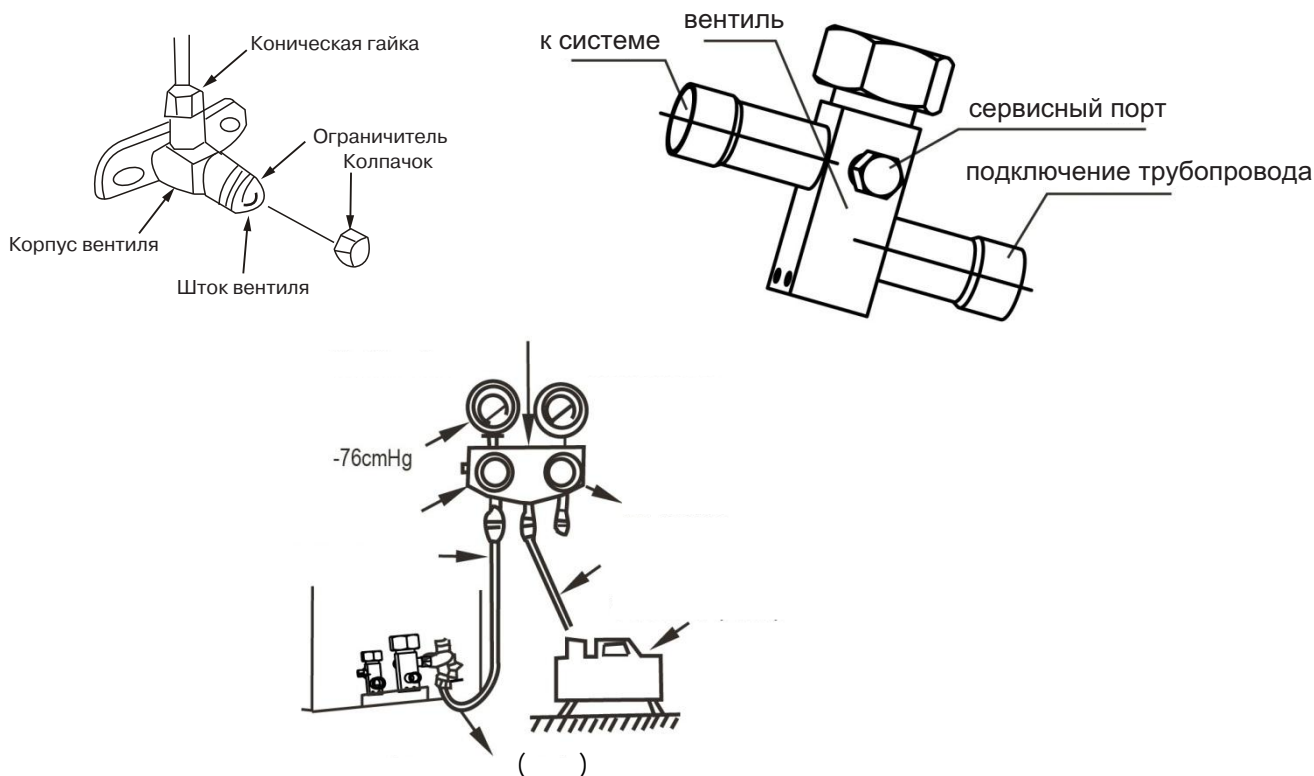
Удаление воздуха вакуумным насосом

(Рекомендации по использованию раздаточной гребенки см. в руководстве по эксплуатации вакуумного насоса).

1. Отверните и снимите технологические гайки запорных вентилях А и В, соедините заправочный шланг раздаточной гребенки с технологической муфтой запорного вентиля А. (Оба запорных вентиля А и В должны быть закрыты).
2. Соедините патрубок заправочного шланга с вакуумным насосом.
3. Полностью откройте нижний рычаг раздаточной гребенки.
4. Включите вакуумный насос. Как только начнется откачка, немного ослабьте гайку технологического штуцера запорного вентиля В, чтобы определить, поступает ли воздух внутрь (по изменению звука работы насоса; при этом показания манометра должны быть ниже нуля). Затем снова закрутите гайку.
5. По окончании откачки полностью закройте нижний рычаг раздаточной гребенки и отключите вакуумный насос.
6. После 15 минут работы насоса проверьте показания манометра, он должен показывать $1.0 \cdot 10^{-6}$ Па (-76 см. рт. ст.).
7. Ослабьте и снимите квадратные крышки запорных вентилях А и В, чтобы полностью открыть вентили, затем зафиксируйте их.
8. Отсоедините заправочный шланг от технологического патрубка запорного вентиля А, закрутите гайку

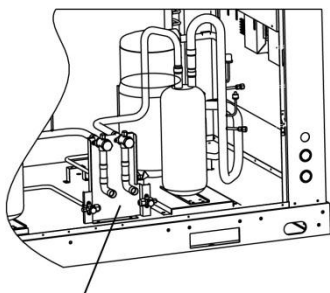
Внимание!

Перед проверкой все запорные вентили необходимо открыть. Каждый блок имеет два запорных вентиля разных размеров со стороны наружного блока.



Проверка герметичности

Проверьте герметичность мест соединения с помощью течеискателя или мыльной пены.



Примечание:

- А газовый запорный вентиль
- В жидкостной запорный вентиль
- С, D патрубки для соединения труб с внутренним блоком.

Изоляция

Изоляционный материал должен закрывать все открытые части раструбных соединений с газовой и жидкостной сторон и трубу с хладагентом.

Не допускается наличие зазоров между ними.

Некачественная изоляция может быть причиной образования конденсата.

5. ЭЛЕКТРИЧЕСКИЕ СОЕДИНЕНИЯ

Внимание:

1. Питание блока должно подводиться от отдельного источника с требуемым номинальным напряжением.
2. Внешний источник питания должен иметь провод заземления.
3. Монтаж электропроводки должен осуществляться персоналом, имеющим необходимую квалификацию, в соответствии с электрическими коммутационными схемами.
4. В электропроводке должен быть предусмотрен электрический разъединитель, обеспечивающий физическое разъединение контактов всех активных проводников, в соответствии с национальными требованиями к монтажу электроустановок.
5. Силовая и сигнальная проводка должны быть проложены таким образом, чтобы предотвратить их воздействие друг на друга и их контакт с соединительной трубой или корпусом запорного вентиля.
6. Для удлинения используйте провода того же типа. Скрутки проводов не допускаются, соединения должны быть пропаяны и покрыты изоляционной лентой.
7. Не включайте питание, пока не проведена полная проверка электропроводки.

Подключение ККБ

1. Снимите защитную панель
2. Открутите винты технологической панели и потяните ее в показанном стрелкой направлении, чтобы снять защитную панель.

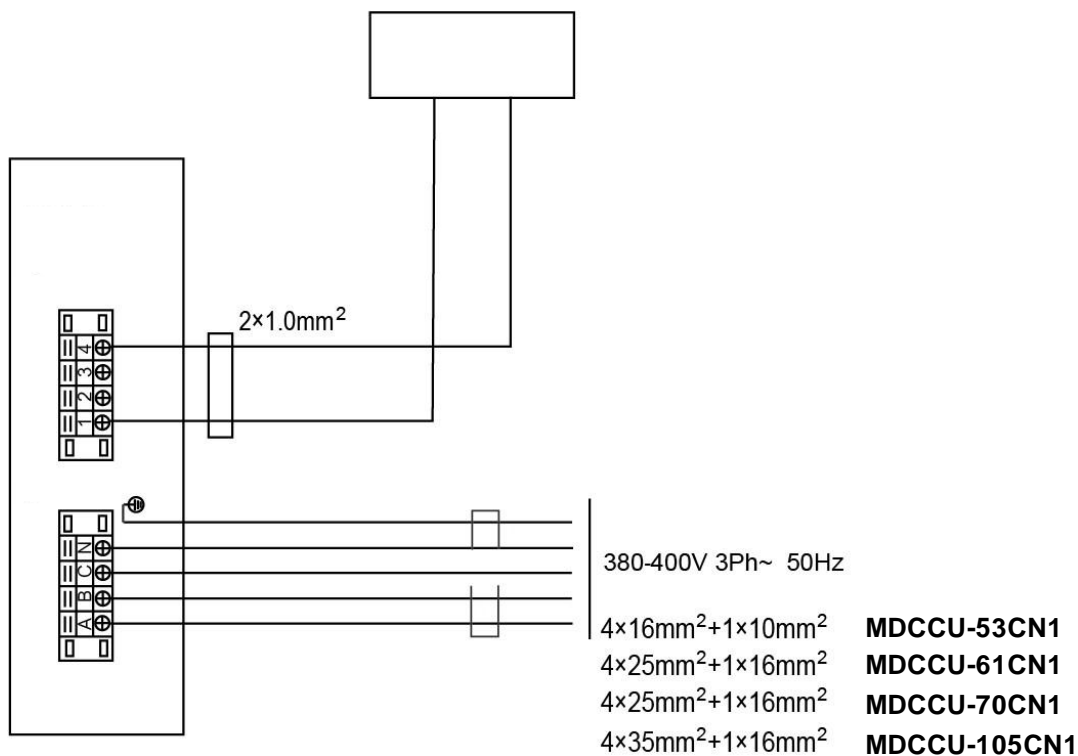
Примечание: Соблюдайте осторожность, чтобы не поцарапать поверхность корпуса блока.

СХЕМА ЭЛЕКТРИЧЕСКИХ СОЕДИНЕНИЙ

Для включения ККБ необходимо подать управляющий сигнал 220 В на клемму №1.

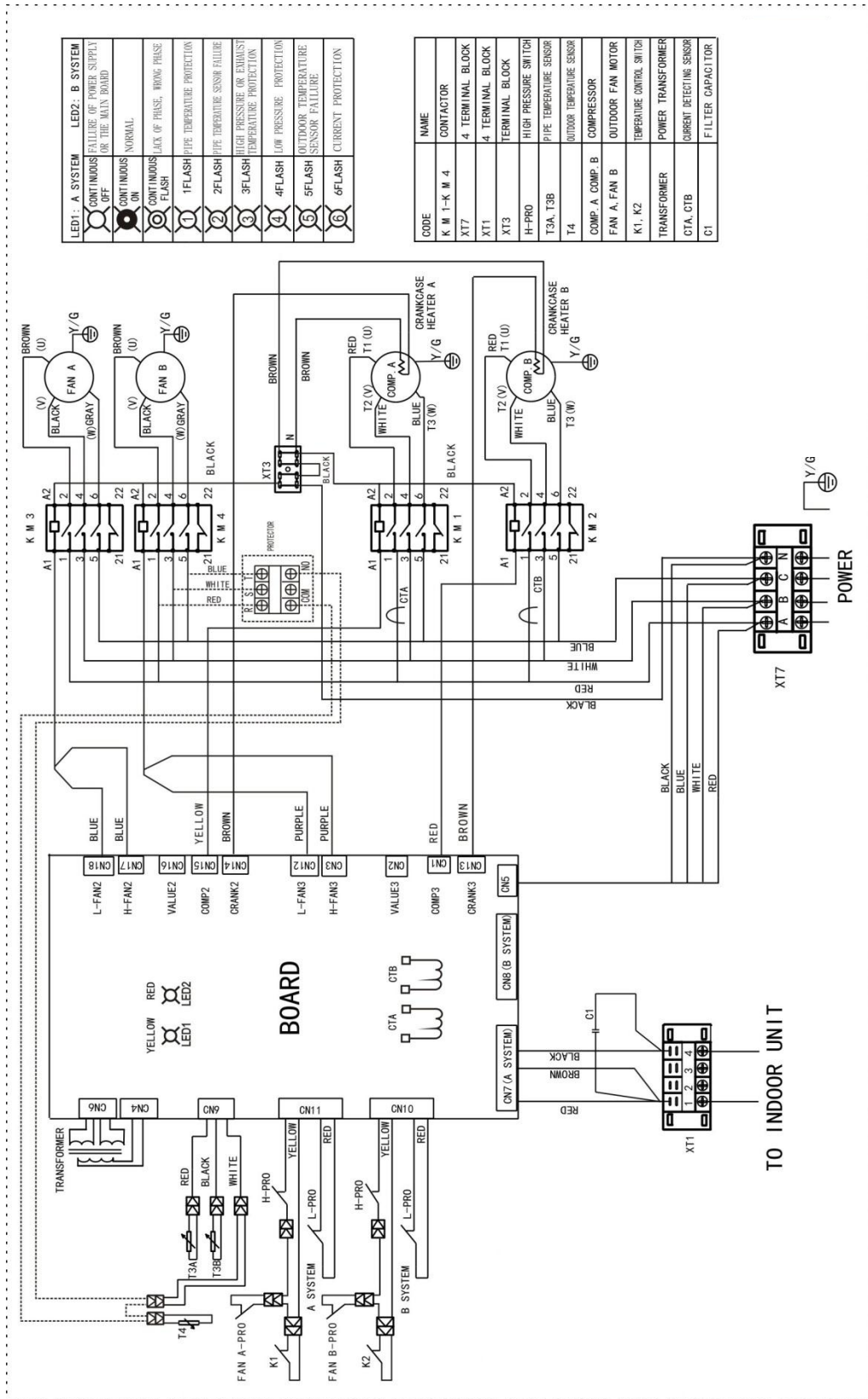
Внимание!

Обращаем Ваше внимание на то, что у блоков различной производительности клемма нейтрали располагается в разных местах клеммной колодки (см. рисунки ниже).



	/	/		
MDCCU-53CN1	380-400V~, 3Ph, 50Hz	80A/60A	4×16mm ²	2×1.0mm ²
MDCCU-61CN1		90A/70A	4×25mm ²	
MDCCU-70CN1		100A/80A	4×25mm ²	
MDCCU-105CN1		120A/100A	4×35mm ²	

MDCCU-53CN1
MDCCU-61CN1
MDCCU-70CN1
MDCCU-105CN1



LED1: A SYSTEM		LED2: B SYSTEM	
○	CONTINUOUS OFF	○	FAILURE OF POWER SUPPLY OR THE MAIN BOARD
●	CONTINUOUS ON	○	NORMAL
○	FLASH	○	LACK OF PHASE, WRONG PHASE
1	1FLASH	○	PIPE TEMPERATURE PROTECTION
2	2FLASH	○	PIPE TEMPERATURE SENSOR FAILURE
3	3FLASH	○	HIGH PRESSURE OR EXHAUST TEMPERATURE PROTECTION
4	4FLASH	○	LOW PRESSURE PROTECTION
5	5FLASH	○	OUTDOOR TEMPERATURE SENSOR FAILURE
6	6FLASH	○	CURRENT PROTECTION

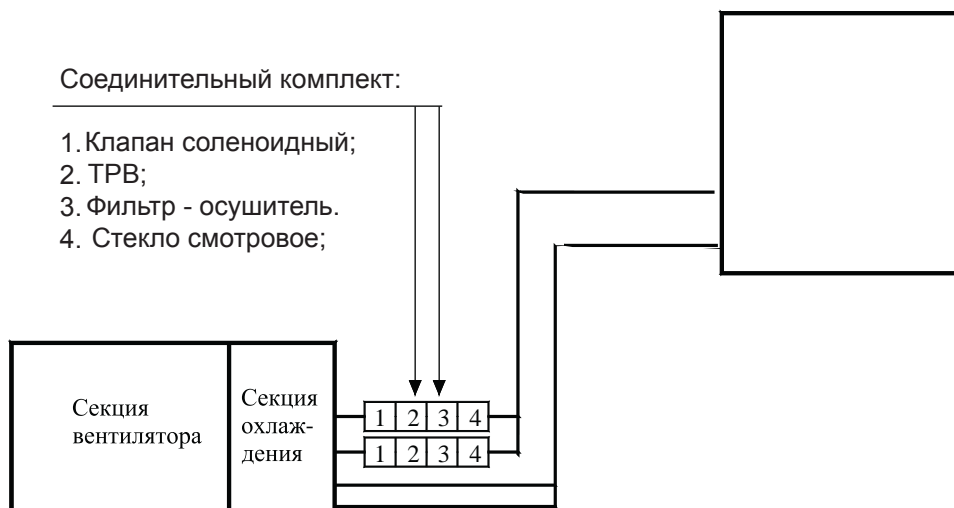
CODE	NAME
K M 1-K M 4	CONTACTOR
XT7	4 TERMINAL BLOCK
XT1	4 TERMINAL BLOCK
XT3	TERMINAL BLOCK
H-PRO	HIGH PRESSURE SWITCH
T3A, T3B	PIPE TEMPERATURE SENSOR
T4	OUTDOOR TEMPERATURE SENSOR
COMP. A, COMP. B	COMPRESSOR
FAN A, FAN B	OUTDOOR FAN MOTOR
K1, K2	TEMPERATURE CONTROL SWITCH
TRANSFORMER	POWER TRANSFORMER
CTA, CTB	CURRENT DETECTING SENSOR
C1	FILTER CAPACITOR

6. КОМПЛЕКТ ФРЕОНОВОЙ ОБВЯЗКИ

Компрессорно-конденсаторные блоки подсоединяются к секции охлаждения линиями хладагента: жидкостной и газовой (линией всасывания). В системах с компрессорно-конденсаторными блоками на соединительном жидкостном трубопроводе перед воздухоохладителем необходимо установить дополнительные элементы холодильного контура: ТРВ (терморегулирующий вентиль), соленоидный клапан, смотровое стекло, фильтр-осушитель.

Подбор ТРВ должен осуществляться с учетом всех параметров установки и является важным моментом, определяющим работу центрального кондиционера в режиме охлаждения.

Схема подключения комплекта фреоновой обвязки



7. ПОДГОТОВКА К ПУСКОНАЛАДОЧНЫМ РАБОТАМ

1. Проведение испытаний возможно только после полного завершения монтажных работ.
2. Перед проведением испытаний необходимо удостовериться в следующем:
 - Наружный блок смонтирован правильно.
 - Трубопроводы и электропроводка проложены и смонтированы правильно.
 - Проведена проверка системы трубопровода хладагента на герметичность.
 - Нет препятствий для отвода конденсата.
 - Теплоизоляция функционирует нормально.
 - Провода заземления соединены правильно.
 - Длина трубы и объем заправленного хладагента просчитаны и записаны.
 - Параметры напряжения в сети соответствуют требованиям.
 - Вблизи приточных и выпускных отверстий наружного и внутреннего блоков нет препятствий.
 - Запорные вентили газовой и жидкостной сторон открыты.
 - Кондиционер предварительно прогрет при включенном питании.
3. Проведение испытания
 - Установите кондиционер в режим “охлаждение” с помощью пульта дистанционного управления и выполните следующие проверки в соответствии с “Инструкцией пользователя”.
 - Проверка:
 - Не возникает ли во время работы неестественный шум или вибрация.
 - Не доставляет ли шум, потоки воздуха или конденсат, образующийся при работе кондиционера, беспокойства окружающим.
 - Отсутствуют утечки хладагента.
 - В случае обнаружения неисправности, ее необходимо устранить в соответствии с указаниями главы “Неисправности и их возможные причины” Руководства пользователя.

Внимание!

Для нормального функционирования компрессорно-конденсаторного блока контроллер, посылающий сигнал на включение ККБ должен иметь функцию 3-минутной задержки пуска. Отсутствие 3-минутной задержки пуска ККБ может привести к преждевременному выходу компрессора из строя. Если используемый контроллер не имеет такой функции, то необходимо установить дополнительное реле с задержкой пуска. Использование ККБ без устройства задержки пуска компрессора является грубым нарушением правил технической эксплуатации.

Внимание!

В ходе пусконаладочных работ одним из важнейших элементов является **правильная настройка терморегулирующего вентиля (ТРВ)**. Неправильная настройка ТРВ может повлечь за собой выход оборудования из строя.

	LED1	LED2
	☆	☆
	☆5/3S	
	☆1/3S	○
	☆2/3S	○
	☆3/3S	○
	☆4/3S	○
	☆6/3S	○
	○	☆1/3S
	○	☆2/3S
	○	☆3/3S
	○	☆4/3S
	○	☆6/3S

○

☆

☆1/3S 1 , 3

☆2/3S 2 , 3

☆3/3S 3 , 3

☆4/3S 4 , 3

☆5/3S 5 , 3

☆6/3S 6 , 3