



CLIMATE SOLUTION FOR GREEN ENVIRONMENT

РУКОВОДСТВО ПО ЭКСПЛУАТАЦИИ

VRF

V4+

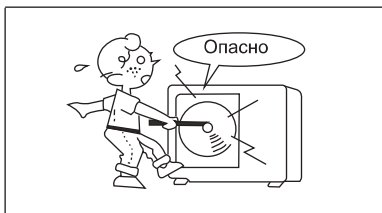
www.mdv-russia.ru

Благодарим Вас за покупку нашего кондиционера.
Внимательно изучите данное руководство и храните
его в доступном месте.



Продукция сертифицирована

ПРАВИЛА ТЕХНИКИ БЕЗОПАСНОСТИ



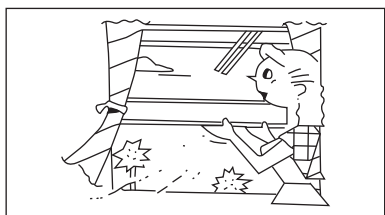
⚠ ВНИМАНИЕ!

Не пытайтесь устанавливать кондиционер самостоятельно. По вопросу монтажа кондиционера обратитесь к квалифицированному специалисту.

⚠ ВНИМАНИЕ!

Не пытайтесь ремонтировать кондиционер самостоятельно. Некоторые элементы кондиционера находятся под напряжением. Во избежание поражения электрическим током не открывайте и не снимайте крышку кондиционера.

Отключение электропитания с помощью выключателя не обеспечивает надежной защиты от поражения электрическим током. Перед началом любых работ по техническому обслуживанию или ремонту кондиционера выньте вилку из розетки.

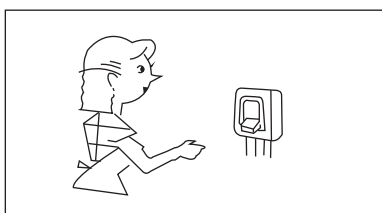


⚠ ВНИМАНИЕ!

Не просовывайте пальцы и посторонние предметы в воздухозаборные и воздуховыпускные решетки блоков кондиционера. В блоках установлены вентиляторы, вращающиеся с большой скоростью, прикосновение к ним может привести к серьезной травме.

⚠ ВНИМАНИЕ!

Во избежание поражения электрическим током не лейте воду или иные жидкости и не допускайте попадания брызг на кондиционер.



⚠ ВНИМАНИЕ!

Регулярно проветривайте помещение, особенно если в нем работает газовая плита.

Недостаточная вентиляция приводит к снижению концентрации кислорода в помещении.

⚠ ВНИМАНИЕ!

Перед тем, как приступить к чистке или техническому обслуживанию кондиционера, отключите его и выньте вилку из розетки. Рекомендации по чистке кондиционера приведены в руководстве по эксплуатации.



⚠ ВНИМАНИЕ!

Не применяйте для чистки кондиционера жидкие или аэрозольные чистящие средства. Пользуйтесь для этого сухой мягкой тканью. Во избежание поражения электрическим током не промывайте кондиционер струей воды.

⚠ ВНИМАНИЕ!

Не пользуйтесь для чистки кондиционера щелочными чистящими средствами. Под воздействием этих средств детали кондиционера (лоток для слива конденсата, теплообменник и т.д.) быстро разрушаются.



⚠ ПРИМЕЧАНИЕ

Для обеспечения надежной работы кондиционера эксплуатируйте его при температуре и влажности, указанных в данном руководстве. В противном случае на воздуховыпускных решетках будет образовываться и стекать на пол конденсат, или возникнут другие нарушения в работе агрегата.

РЕКОМЕНДАЦИИ ПО ЭКОНОМИИ ЭЛЕКТРОЭНЕРГИИ

Выполнение следующих рекомендаций обеспечит экономию электроэнергии:

- Не направляйте поток обработанного воздуха непосредственно на людей.
- Поддерживайте комфортную температуру воздуха, избегайте переохлаждения и перегрева помещения.
- В режиме охлаждения не допускайте попадания прямых солнечных лучей в помещение, закрывайте окна шторами.
- Во избежание утечки охлажденного или нагретого воздуха из помещения не открывайте без необходимости двери и окна.
- Для включения и отключения кондиционера в заданное время пользуйтесь таймером.
- Во избежание снижения эффективности или выхода кондиционера из строя не загромождайте посторонними предметами воздухозаборную и воздуховыпускную решетки.
- При длительном перерыве в работе отключите кондиционер от сети электропитания и извлеките элементы питания из пульта управления. Когда кондиционер подключен к сети электропитания, электроэнергия потребляется, даже если кондиционер не работает. При возобновлении эксплуатации подключите кондиционер к сети электропитания за 12 часов до начала работы.
- Загрязненный воздушный фильтр снижает эффективность охлаждения и нагрева, поэтому чистите его каждые две недели.

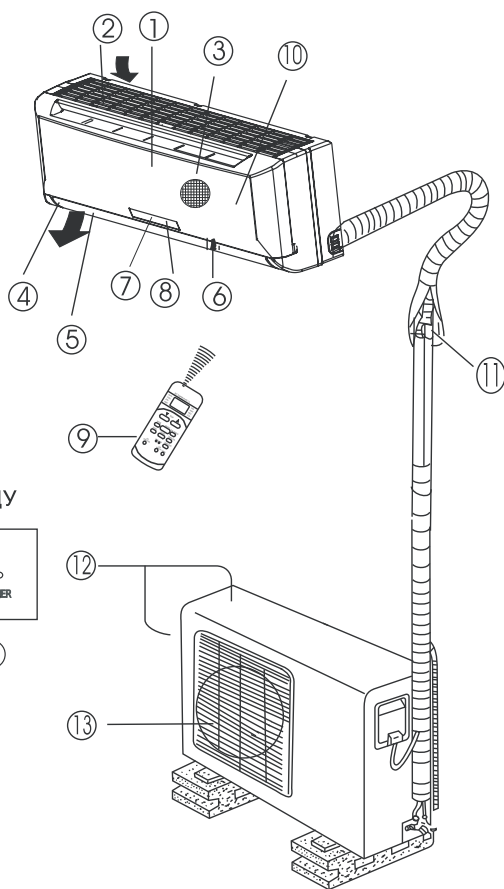
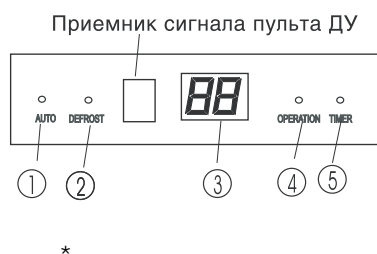
УСТРОЙСТВО КОНДИЦИОНЕРА

Кондиционер состоит из внутреннего и наружного блоков, соединенных трубопроводами. Управление кондиционером осуществляется с пульта дистанционного управления или с панели управления и индикации внутреннего блока.

1. Лицевая панель
2. Вход воздуха
3. Воздушный фильтр
4. Выход воздуха
5. Горизонтальные направляющие заслонки
6. Вертикальные направляющие заслонки
7. Панель индикации
8. Приемник сигналов пульта ДУ
9. Пульт дистанционного управления
10. Кнопка аварийного управления
11. Шланг для отвода конденсата и трубопроводы холодильного контура
12. Воздухозаборная решетка (боковая и задняя)
13. Воздуховыпускная решетка

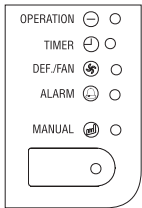
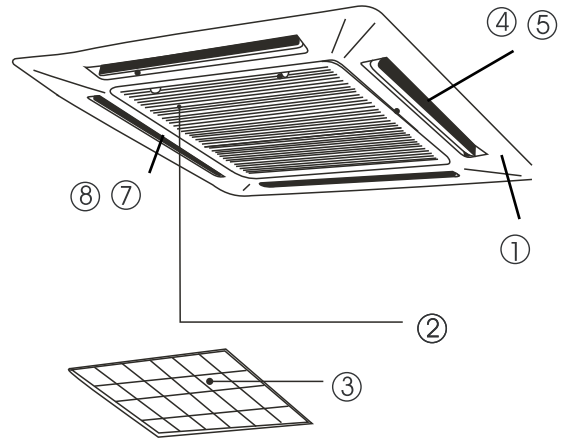
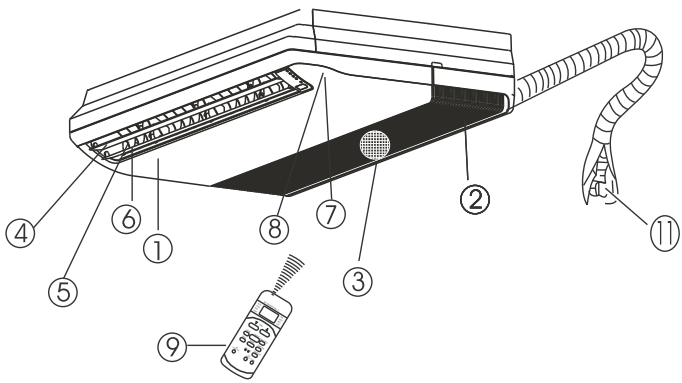
Панель индикации*

1. Индикатор автоматического режима работы
2. Индикатор режима оттаивания (для кондиционеров с режимами Охлаждения и Обогрева)
3. Индикатор температуры
4. Индикатор электропитания
5. Индикатор режима работы по таймеру
6. Приемник сигналов пульта ДУ

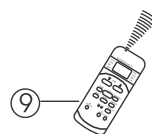
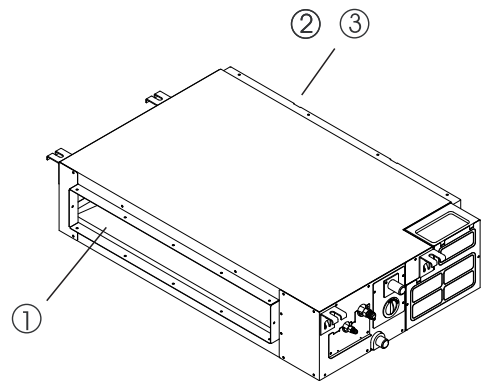
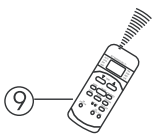
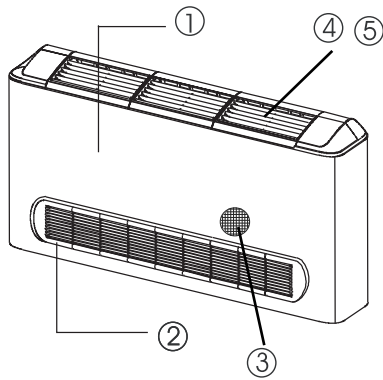
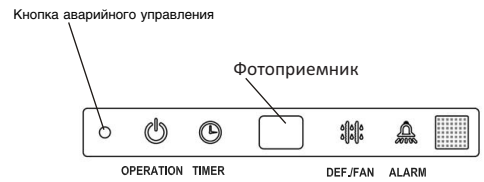
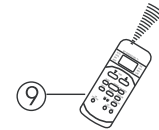


ПРИМЕЧАНИЕ: при срабатывании устройства защиты индикаторы часто мигают (5 раз в секунду).

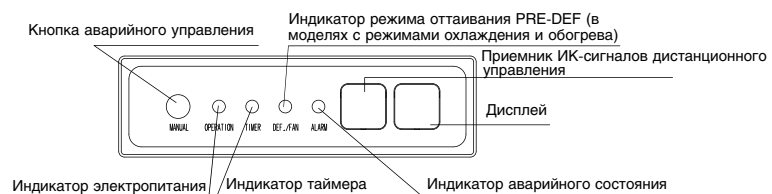
Примечание: Ваш кондиционер может незначительно отличаться от данной модели внешним видом и функциями.



Индикатор электропитания
 Индикатор таймера
 Индикатор режима оттаивания PREDEF
 Индикатор аварийного состояния
 Кнопка аварийного управления
 Приемник ИК-сигналов дистанционного управления



Канальный блок



ПРАВИЛА БЕЗОПАСНОЙ ЭКСПЛУАТАЦИИ

ВНИМАНИЕ!

- Перед началом эксплуатации кондиционера внимательно изучите данную инструкцию. По всем вопросам обращайтесь в торговое представительство фирмы-изготовителя.
- Кондиционер предназначен для поддержания комфортных условий в помещении. Используйте его только по прямому назначению в соответствии с требованиями данной инструкции.

1. Предпусковые проверки

- Убедитесь, что воздушный фильтр установлен правильно.
- После длительного перерыва в работе кондиционера очистите воздушный фильтр. При постоянной эксплуатации кондиционера чистите воздушный фильтр раз в две недели (см. раздел "Техническое обслуживание").
- Следите, чтобы воздухозаборные и воздуховыпускные решетки внутреннего и наружного блоков не были загорожены посторонними предметами.

2. Правила безопасной эксплуатации

- Во избежание поражения электрическим током и пожара не лейте воду или другую жидкость и не допускайте попадания брызг на внутренний блок и пульт дистанционного управления.
- Во избежание пожара не храните легковоспламеняющиеся материалы (клеи, лаки, бензин) рядом с кондиционером.
- Во избежание травм и повреждения кондиционера не касайтесь воздухозаборных и воздуховыпускных решеток при работе направляющей заслонки.
- Не просовывайте пальцы и посторонние предметы через воздухозаборную и воздуховыпускную решетки. Это может привести к травме от вращающегося вентилятора.
- Во избежание травм не снимайте кожух с вентилятора наружного блока.
- Не включайте и не отключайте кондиционер сетевым выключателем. Используйте для этого кнопку ON/OFF (ВКЛ/ОТКЛ) на пульте дистанционного управления.
- Не позволяйте детям играть с кондиционером.
- Не пытайтесь самостоятельно отремонтировать кондиционер. Обратитесь в сервисный центр.
- Заземление обеспечивает безопасность при проведении ремонта и чистки кондиционера. Тем не менее при проведении любых работ рекомендуется отключать его от сети электропитания выключателем.

УСЛОВИЯ ЭКСПЛУАТАЦИИ КОНДИЦИОНЕРА

ОХЛАЖДЕНИЕ	Температура воздуха в помещении: от 17° до 30° С
	ВНИМАНИЕ! Относительная влажность воздуха в помещении должна быть не выше 80 %, иначе на поверхности кондиционера могут образоваться капли конденсата
ОБОГРЕВ (для моделей с режимом обогрева)	Температура воздуха в помещении: от 17 до 30° С
ОСУШЕНИЕ	Температура воздуха в помещении: от 17° до 30° С

ВНИМАНИЕ!

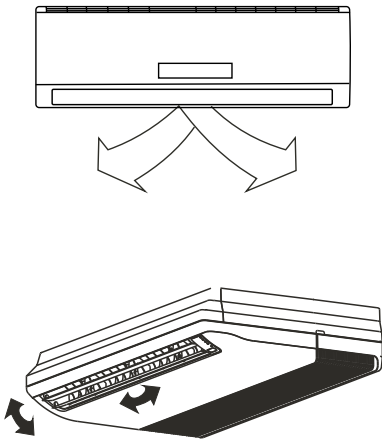
- Эксплуатация кондиционера с нарушением указанных выше условий может привести к выходу его из строя.

РЕГУЛИРОВАНИЕ НАПРАВЛЕНИЯ ПОТОКА ОБРАБОТАННОГО ВОЗДУХА

Регулирование направления потока обработанного воздуха в вертикальной плоскости (вверх-вниз)

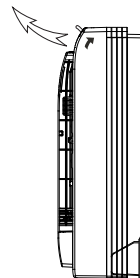
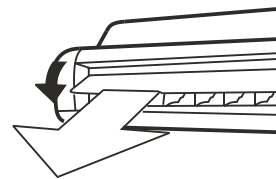
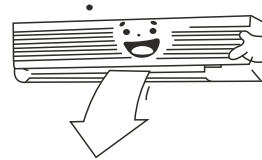
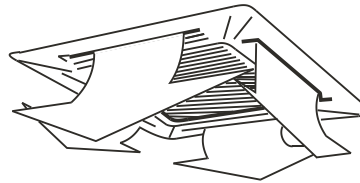
Автоматическое покачивание горизонтальной заслонки (вверх-вниз)

Для включения автоматического покачивания горизонтальной заслонки нажмите кнопку SWING.



В режиме обогрева:

Для эффективного обогрева помещения установите заслонку так, чтобы поток обработанного воздуха был направлен вертикально вниз.

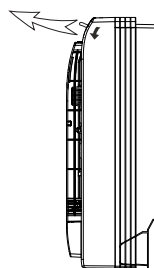
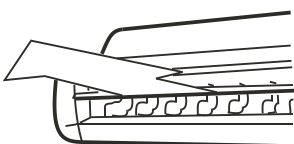
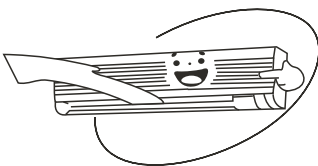
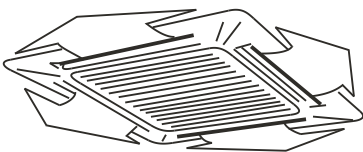


Регулирование положения горизонтальной заслонки вручную:

С помощью кнопки AIR DIRECTION пульта ДУ задайте положение горизонтальной заслонки в соответствии с приведенными ниже рекомендациями.

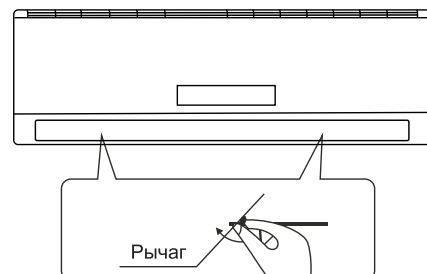
В режиме охлаждения:

Для эффективного охлаждения помещения установите заслонку так, чтобы поток обработанного воздуха был направлен горизонтально.

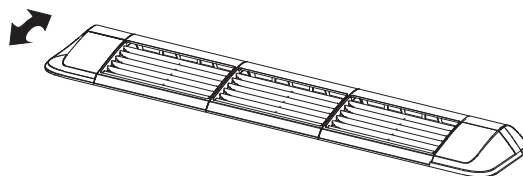
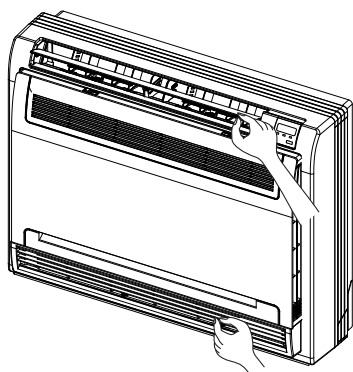


Регулирование направления потока обработанного воздуха в вертикальной плоскости (вверх-вниз)

Регулируя положение вертикальной заслонки вручную, задайте направление потока обработанного воздуха в горизонтальной плоскости (вправо-влево).



РЕГУЛИРОВАНИЕ НАПРАВЛЕНИЯ ПОТОКА ОБРАБОТАННОГО ВОЗДУХА



ЭКСПЛУАТАЦИЯ КОНДИЦИОНЕРА

Перебои электропитания

При перебоях электропитания кондиционер полностью отключается.

- При возобновлении электропитания индикатор электропитания (OPERATION), расположенный на панели управления и индикации внутреннего блока начинает мигать.
- Для включения кондиционера нажмите кнопку ON/OFF (ВКЛ/ВЫКЛ.) на пульте дистанционного управления.
- Грозовые разряды или работающий рядом радиотелефон могут вызвать нарушения в работе кондиционера.

ТЕХНИЧЕСКОЕ ОБСЛУЖИВАНИЕ

⚠ ВНИМАНИЕ!

- Перед тем, как приступить к чистке, отключите кондиционер.

Чистка внутреннего блока и пульта дистанционного управления

- Чистку внутреннего блока и пульта ДУ выполняйте сухой мягкой тканью.
- Если внутренний блок слишком загрязнен, смочите ткань холодной водой.
- Запрещается чистить влажной тканью пульт ДУ.
- Во избежание повреждения краски или деталей кондиционера не пользуйтесь для чистки щетками и не оставляйте их на поверхности внутреннего блока.
- Во избежание повреждения поверхности или деформации деталей кондиционера не пользуйтесь для чистки бензином, растворителями, чистящими порошками или другими химически активными веществами.

Перед длительным перерывом в работе кондиционера

- Включите кондиционер на несколько часов в режиме вентиляции. Это позволит полностью просушить его внутренние полости.
- Отключите кондиционер.
- Извлеките из пульта ДУ элементы питания.

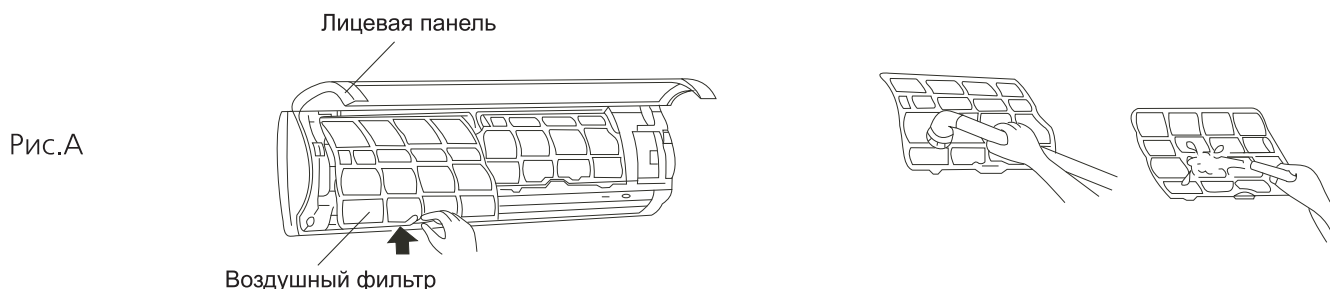
Предпусковые проверки

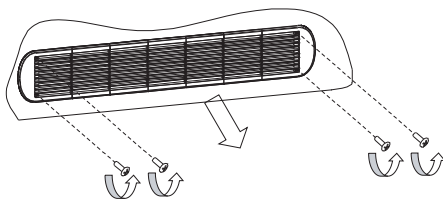
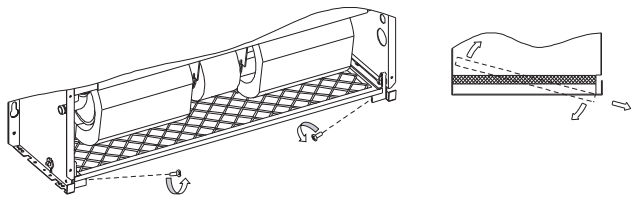
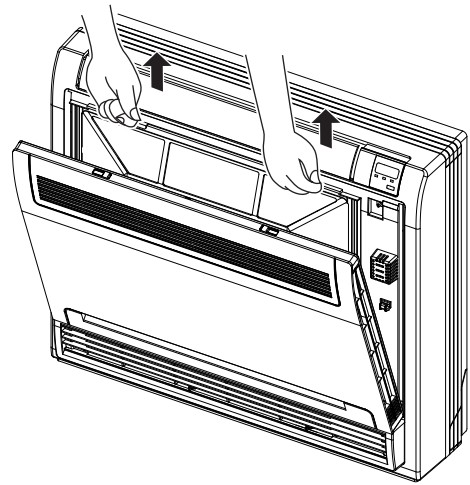
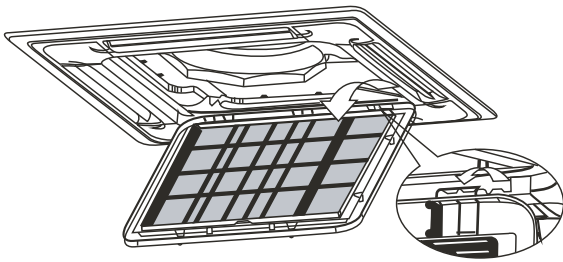
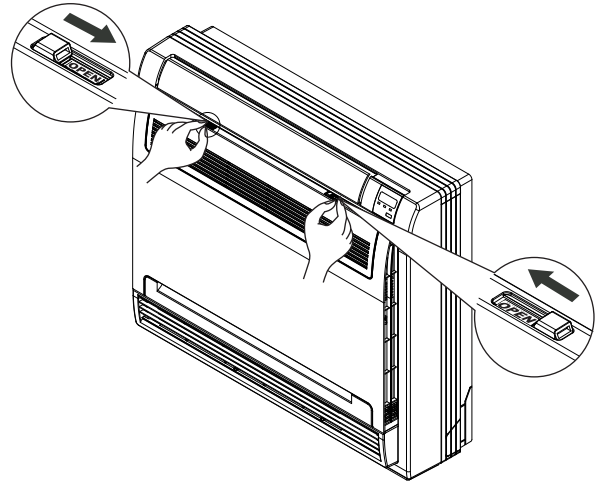
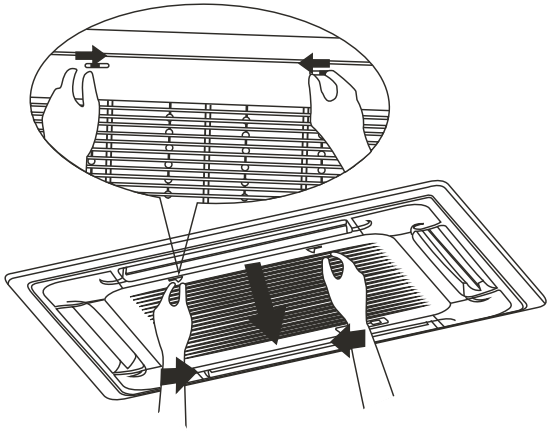
- Убедитесь, что воздушный фильтр установлен.
- Убедитесь, что воздухозаборная и воздуховыпускная решетки наружного блока не загорожены посторонними предметами.

Чистка воздушного фильтра

- Воздушный фильтр очищает воздух, поступающий в кондиционер, от пыли и посторонних частиц. При загрязнении фильтра производительность кондиционера резко снижается. При постоянной эксплуатации кондиционера фильтр следует чистить каждые две недели.
- Если кондиционер установлен в помещении с запыленной атмосферой, то воздушный фильтр следует чистить чаще.
- Если фильтр сильно загрязнен, замените его новым (воздушные фильтры можно приобрести по отдельному заказу или купить в розничной продаже).

1. Откройте воздухозаборную решетку как показано на рисунке А.
2. Извлеките воздушный фильтр.
3. Очистите фильтр пылесосом или сполосните его в чистой воде. Если фильтр сильно загрязнен, почистите его мягкой щеткой и промойте в слабом моющем растворе, затем просушите в прохладном месте.





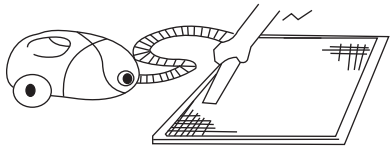


Рис. 1

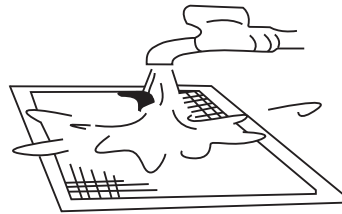


Рис. 2

- При чистке фильтра пылесосом держите его загрязненной поверхностью вверх (рисунок 1).
- При промывании фильтра в воде держите его загрязненной поверхностью вниз (рисунок 2).



ВНИМАНИЕ!

Не сушите фильтр на солнце или вблизи огня.

5. Установите воздушный фильтр в исходное положение.
6. Установите в исходное положение и закройте воздухозаборную решетку.

МОНТАЖ КОНДИЦИОНЕРА

Выбор места для монтажа:

- Во избежание радиопомех устанавливайте кондиционер на расстоянии не менее 1 м от бытовых приборов, таких как телевизор, радиоприемник и т.п.
- Мощные радиопередатчики и другие источники высокочастотных помех могут вызвать нарушения в работе кондиционера. Поэтому перед установкой проконсультируйтесь по этому вопросу с представителем торговой организации, у которой Вы приобрели кондиционер.
- Не устанавливайте кондиционер в зоне возможной утечки легковоспламеняемых газов и жидкостей.
- Не устанавливайте кондиционер в зонах с высокой концентрацией паров машинного масла (мастерская, гараж), соли (на морском побережье) и серного газа (вблизи горячих источников) в атмосфере. При работе в таких условиях кондиционер быстро выходит из строя.

Защита от шума и вибрации:

- Во избежание повышенного шума и вибрации установите наружный блок на жесткое основание.
- Позаботьтесь о том, чтобы шум и горячий воздух от наружного блока не доставляли неудобство соседям.
- При появлении посторонних звуков, указывающих на нарушение нормальной работы кондиционера, обратитесь в сервисный центр.

Электромонтаж:

- Не включайте и не отключайте кондиционер с помощью автомата питания. Пользуйтесь для этого пультом ДУ или выключателем, расположенным на внутреннем блоке.
- Если потребляемая кондиционером сила тока 16А и выше, то его подключение необходимо через распределительный электрощит.
- Для замены кабеля электропитания обратитесь в официальный сервисный центр.

Перемещение кондиционера на новое место:

Для перемещения кондиционера на новое место обратитесь в сервисный центр, поскольку это связано с удалением хладагента из системы, вакуумированием холодильного контура и проведением других специальных операций.

ПОИСК И УСТРАНЕНИЕ НЕИСПРАВНОСТЕЙ

Неисправности и их возможные причины:

Неисправность	Возможная причина	Действия
Кондиционер не работает	Перебои в электропитании	Подождите, пока восстановится электропитание
	Разрядились элементы питания пульта дистанционного управления	Замените элементы питания
	Задано время включения кондиционера по таймеру	Подождите, пока кондиционер включится по таймеру, или отмените настройку таймера
Недостаточная холодо- или теплопроизводительность	Задана слишком высокая или слишком низкая температура воздуха в помещении	Правильно задайте температуру воздуха
	Воздушный фильтр забит пылью	Очистите воздушный фильтр
	Посторонние предметы загораживают воздухозаборную или воздуховыпускную решетку наружного блока	Удалите посторонние предметы
	Открыты двери или окна	Закройте двери и окна
Кондиционер работает, но не охлаждает и не обогревает помещение	Посторонние предметы загораживают воздухозаборную или воздуховыпускную решетку наружного блока	Удалите посторонние предметы, затем включите кондиционер
	Действует трехминутная задержка включения компрессора	Немного подождите
	Неправильно задана температура воздуха	Правильно задайте температуру
Если кондиционер работает неисправно, немедленно отключите электропитание. По вопросам устранения неисправности обратитесь в торговое представительство фирмы-изготовителя, назовите модель кондиционера, условия эксплуатации и неисправность		



ОСТОРОЖНО!

При обнаружении следующих неисправностей немедленно отключите кондиционер и выньте вилку из розетки.

- Индикаторы мигают с частотой 5 раз в секунду. Вы отключили и через 2-3 минуты снова включили электропитание, но индикаторы продолжают мигать.
- ненадежно выполняются команды, подаваемые с пульта дистанционного управления или с помощью кнопки аварийного управления.
- Внутри кондиционера попали посторонние предметы или вода.
- Другие нарушения в работе кондиционера.

ПОИСК И УСТРАНЕНИЕ НЕИСПРАВНОСТЕЙ В ПУЛЬТЕ ДУ

Перед тем, как обратиться в сервисный центр или к специалисту по ремонту, выполните следующие рекомендации.

На дисплее пульта не отображается значок "▲" передачи команд ДУ на внутренний блок		
Неисправность	Возможная причина	Пояснение
При нажатии кнопки ON/OFF (ВКЛ/ОТКЛ) команда ДУ не передается на внутренний блок.	• Разрядились элементы питания пульта дистанционного управления.	Команда не передается из-за отсутствия электропитания пульта ДУ.

На дисплее не отображается значение температуры		
Неисправность	Возможная причина	Пояснение
На дисплее не отображается значение заданной температуры.	• На дисплее отображается надпись FAN ONLY (режим ВЕНТИЛЯЦИИ).	В режиме ВЕНТИЛЯЦИИ задать температуру воздуха нельзя.

С дисплея исчезают значки		
Неисправность	Возможная причина	Пояснение
По истечении заданного времени работы по таймеру дисплей погас.	• Кондиционер отключился по таймеру.	По истечении заданного времени работы по таймеру кондиционер отключается.
По истечении заданного времени работы по таймеру с дисплея исчезла надпись TIMER ON.	• Кондиционер включился по таймеру.	По истечении заданного времени по таймеру кондиционер автоматически включается, и на панели управления загорается соответствующий индикатор.

Отсутствует звуковой сигнал, подтверждающий прием команды ДУ		
Неисправность	Возможная причина	Пояснение
При нажатии кнопки ON/OFF (ВКЛ/ОТКЛ) пульта ДУ во внутреннем блоке не раздается звуковой сигнал, подтверждающий прием команды.	• При нажатии кнопки ИК-излучатель пульта ДУ не был направлен на приемник сигналов внутреннего блока.	Направьте ИК-излучатель пульта ДУ на приемник сигналов внутреннего блока и дважды нажмите кнопку ON/OFF.
Не работают кнопки пульта дистанционного управления.		Нажмите кнопку RESET.

значение ошибки	LED1	LED2	LED3	LED4	Цифровой дисплей
	operation	timer	def/fan	alarm	
конфликт режимов			●		E0
нет связи наружный-внутренние		●			E1
датчик Твоздуха	●				E2
датчик трубный(T2)	●				E3
датчик трубный(T2B)	●				E4
не читается/ошибка EEPROM			●	●	E7
высокий уровень конденсата в поддоне				●	EE
ошибка наружного блока				○	Ed
заблокирован контроллером	○				CP

FE

Operation Timer -

●	<i>Мигает с частотой 5Гц</i>
○	<i>Мигает с частотой 1Гц</i>

ОСОБЕННОСТИ РАБОТЫ КОНДИЦИОНЕРА, НЕ СВЯЗАННЫЕ С ЕГО НЕИСПРАВНОСТЬЮ

1. Из внутреннего блока выходит холодный белый туман

Возможные причины:

- Высокая влажность воздуха в охлаждаемом помещении (особенно в зонах с высокой концентрацией пыли и паров масла).
- Если кондиционер включился в режиме ОБОГРЕВА сразу после завершения цикла оттаивания, из него могут выходить пары воды.

2. Необычный шум

- Во время работы кондиционера может раздаваться продолжительный низкий шипящий звук. Этот звук вызван течением хладагента в трубопроводах, соединяющих внутренний и наружный блоки.
- Во время оттаивания или сразу после отключения кондиционера может раздаваться шипящий звук, связанный с изменением расхода хладагента или прекращением его течения.
- При включении и отключении кондиционера может быть слышно потрескивание, которое вызвано тепловым расширением пластмассовых деталей кондиционера при изменении их температуры.

3. Из внутреннего блока вылетает пыль

Это может произойти при первом включении кондиционера после длительного перерыва в эксплуатации.

4. Из внутреннего блока исходит неприятный запах

Запах, исходящий от стен, мебели или возникающий при курении, может накапливаться в кондиционере и затем выходить в помещение.

5. Переход в режим ВЕНТИЛЯЦИИ при включении режима ОХЛАЖДЕНИЯ

- Переход в режим вентиляции происходит автоматически для предотвращения обмерзания теплообменника. Через некоторое время режим охлаждения возобновится.
- При достижении заданного значения температуры воздуха компрессор отключается, и кондиционер работает в режиме вентиляции. То же происходит в режиме обогрева.

РЕМОНТ

Если возникли нарушения нормальной работы кондиционера, немедленно отключите электропитание и обратитесь в сервисный центр. Назовите модель, опишите условия эксплуатации и неисправность. Не пытайтесь отремонтировать кондиционер самостоятельно, обратитесь к квалифицированному специалисту.