

# MDV<sup>®</sup>

***CLIMATE SOLUTION FOR GREEN ENVIRONMENT***

**[www.mdv-russia.ru](http://www.mdv-russia.ru)**

Благодарим Вас за покупку нашего кондиционера.  
Внимательно изучите данное руководство и храните  
его в доступном месте.



Продукция сертифицирована

## МЕРЫ ПРЕДОСТОРОЖНОСТИ

### Строго придерживайтесь нижеприведенных пунктов:

- Обязательно прочитайте инструкцию перед началом установки кондиционера.
- Строго соблюдайте все правила безопасности, особенно пункты указанные в данной инструкции
- После прочтения данной инструкции храните ее вместе с инструкцией пользователя



### Внимание

#### Не устанавливайте самостоятельно

- Неправильная установка может привести к травмам, пожару, короткому замыканию, протечкам воды. Обратитесь к продавцу или специализированным фирмам-установщикам.

#### Устанавливайте оборудование на поверхности и крепления, способные вынести вес оборудования.

- Падение оборудования может привести к серьезным травмам и повреждениям.

#### При подключении оборудования к источникам питания и межблочных соединений строго придерживайтесь маркировки на клемных соединениях и проверяйте правильность по схемам

- Неправильное соединение может привести к пожару

#### Используйте инструмент и расходные материалы специально предназначенные для выполнения монтажных работ

- Использование неисправного или непредназначенного для данного вида работ инструмента может привести к травме, короткому замыканию или повреждению оборудования

#### Проверяйте по инструкции правильность установки.

- Неправильная установка может привести к травмам, пожару, короткому замыканию, повреждению оборудования или протечкам воды

#### Выполняйте электрические подключения как указано в инструкции по установке. Убедитесь что оборудование имеет выделенную линию электропитания

- Если мощность линии электропитания недостаточна для работы данного оборудования, это может привести к пожару или короткому замыканию.

#### После установки оборудования убедитесь в отсутствии утечек хладагента.

#### Закройте крышку электронной платы и клемные крышки наружного и внутреннего блоков.

- Если крышка платы и/или крышки клемных колодок внутреннего и наружного блока не закрыты, то туда может попасть влага, грязь и т.д. и вызвать короткое замыкание.



### Осторожно

#### Не устанавливайте оборудование вблизи вероятных мест утечек взрывоопасных газов

- Если взрывоопасный газ будет содержаться в окружающей оборудование среде, то это может привести к взрыву.

#### При раскладке и отключении трубопроводов строго придерживайтесь инструкции.

- Если фреоновый или дренажный трубопровод повреждены, то это приведет к утечкам или попаданию влаги внутрь оборудования, что может привести к его повреждению

## УСТАНОВКА ВНУТРЕННЕГО И НАРУЖНОГО БЛОКОВ

*Полностью прочитайте и делайте последовательно.*

### **Внутренний блок**

Устанавливайте внутренний блок вдали от нагревательных приборов

Выберете место, где нет препятствий входящему и исходящему воздушным потокам

Убедитесь, что конденсат будет отводиться полностью и беспрепятственно

Не устанавливайте над входом в помещение

Проверьте расстояние слева и справа от блока. Оно должно быть более 12 см.

Определите место прохождения скрытой проводки чтобы не повредить ее при монтаже

Минимальная длина трубопровода 3 метра. Это необходимо для снижения вибрации и шума.

Внутренний блок должен быть установлен на расстоянии 2.3 метра или более от пола.

Внутренний блок должен быть установлен на расстоянии 15 см от потолка.

При изменении длины трубопровода корректируйте количество хладагента

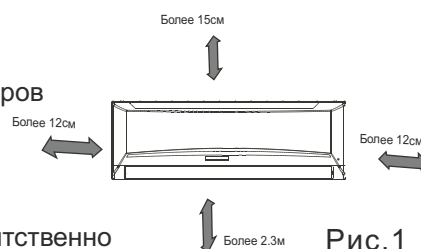


Рис. 1

### **Наружный блок**

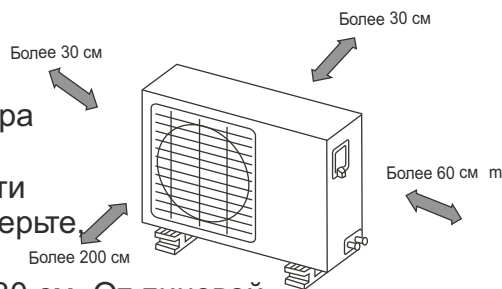
Если над наружным блоком установлен навес, защищающий от солнца или дождя, убедитесь, что он не препятствует теплообмену конденсатора наружного блока.

Убедитесь, что расстояние от задней поверхности конденсатора до стены более 30 см. Также проверьте, что расстояние от левой стороны наружного блока до ближайшего препятствия также более 30 см. От лицевой поверхности блока до ближайшего препятствия должно быть расстояние более 200 см, а со стороны подключения более 60 см.

Не помещайте животных или растения под входящий или исходящий воздушные потоки.

Выберите место установки учитывая вес блока, так чтобы шум и вибрация были минимальными.

Выберите место, чтоб теплый воздух из кондиционера и шум от работы кондиционера не мешали окружающим



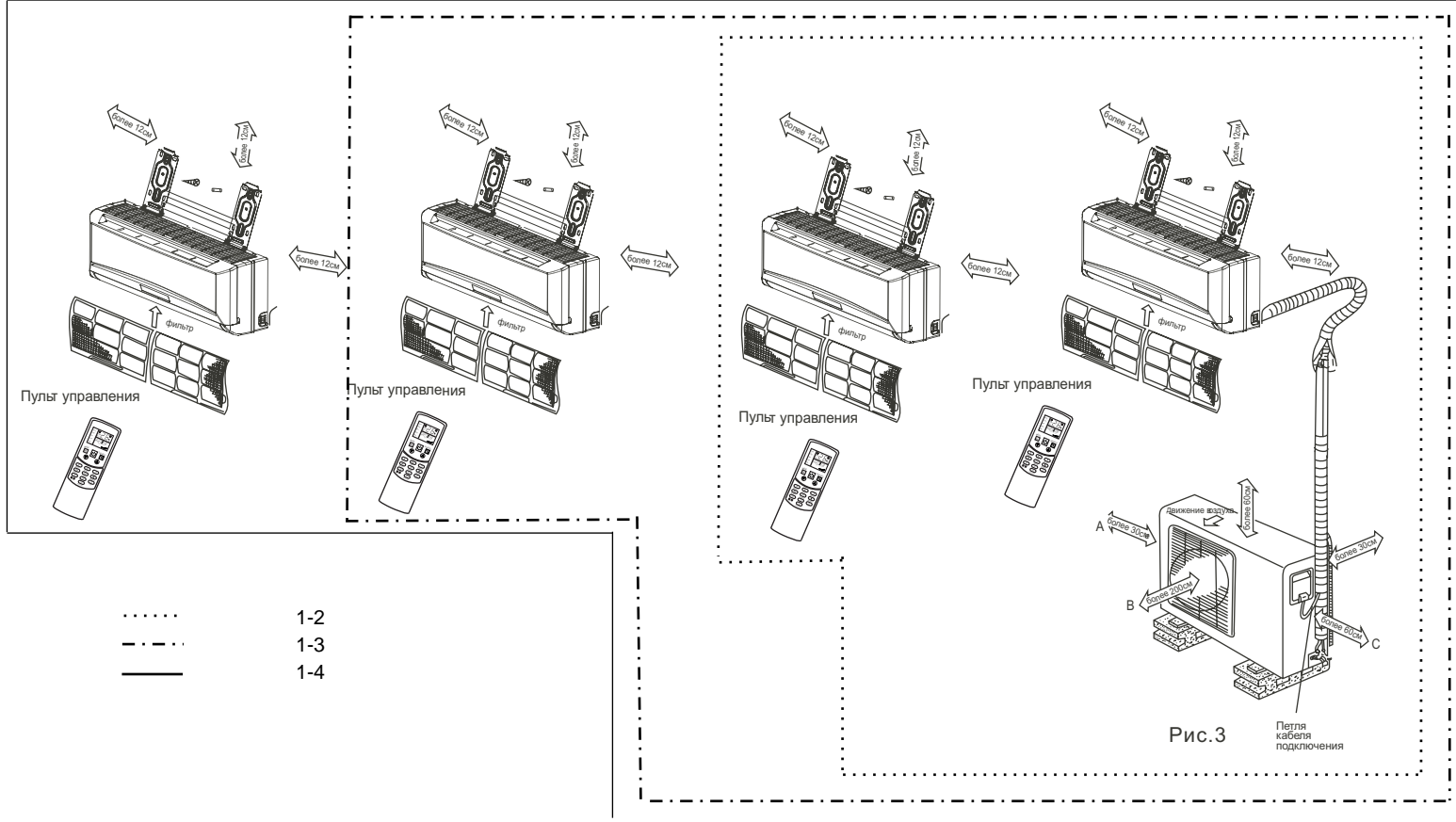
#### *Установка на крышу:*

Если наружный блок устанавливается на крышу проверьте перепад высот

Убедитесь, что структура перекрытий и креплений выдержат вес оборудования

Выясните все требования касающиеся монтажа оборудования на крыше в вашем регионе

Если наружный блок устанавливается на крышу или стену в труднодоступном месте, это может затруднить последующее сервисное обслуживание



- ..... 1-2
- - - - - 1-3
- 1-4

## ВНИМАНИЕ

Убедитесь, что свободное расстояние справа и слева от блока более 12 см. Внутренний блок должен устанавливаться на расстоянии не менее 15 см от потолка.  
 Перед монтажом проверьте, не проходит ли скрытая проводка в месте монтажа, чтобы случайно не повредить ее.  
 Минимальная длина труб между наружным и внутренним блоками 3 метра  
 Внутренний блок устанавливается на стену на высоте 2.3 или более метров от пола.  
 Два из трех направлений А, В и С должны быть свободными от препятствий воздухообмену.

- Данный рисунок дан исключительно для примера
- Вид Вашего оборудования может отличаться

## Установка внутреннего блока

### 1. Установка монтажной панели

1. Установите монтажную панель горизонтально на стене, сохраняя необходимое свободное расстояние вокруг.
2. Если стена кирпичная, бетонная и т.п. просверлите в ней 8 отверстий диаметром 5 мм. Вставьте в отверстие дюбели
3. Закрепите на стене монтажную панель при помощи 8 винтов тип "А".



Рис.4

#### Примечание:

Сверлите отверстия и закрепляйте монтажную панель учитывая положение монтажных отверстий на монтажной панели и структуру стены

Рис.5

### 2. Просверлите отверстие в стене для коммуникаций

1. Определите положение отверстия как показано на Рис.5. Просверлите одно (1) отверстие (φ 65mm) с небольшим наклоном наружу.
2. Всегда используйте трубу (кабельканал) если сверлите металлическую решетку, или блок и т.п.

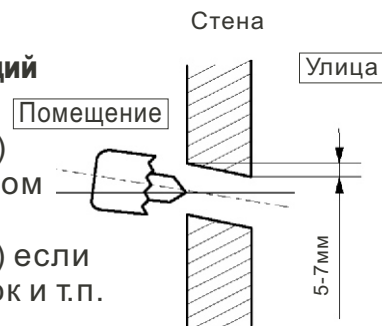


Рис.6

		Max. 60m (R410A)
1		Max. 15m (R410A)
		Max. 10m
		Max. 10m
		<b>Max.5m</b>
		± 10%
		± 15%
		± 3%

### 3. Подключение фреоновых и дренажной труб

#### Отвод конденсата

1. Конденсат должен отводиться самотеком, для этого трубопровод должен идти под углом. Не прокладывайте трубопровод как показано на рисунке ниже.

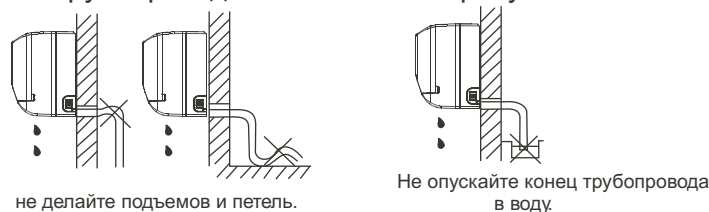


Рис.6

2. При удлинении дренажной трубы надежно закрепите и заизолируйте место соединения, не допускайте того, чтоб дренажная труба болталась.

#### Прокладка труб

1. Для подвода фреонпровода справа или слева удалите заглушку с нужной стороны блока.
  - Порекомендуйте клиенту сохранить удаленную заглушку на случай ремонта оборудования на другое место.
2. Для подключения фреонпровода сзади слева или сзади справа проложите коммуникации как показано на рисунках ниже..
3. Надежно соедините трубопровод. (Проверьте надежность соединений как описано в разделе ПОДКЛЮЧЕНИЕ ФРЕОНОПРОВОДА стр. 8-9)

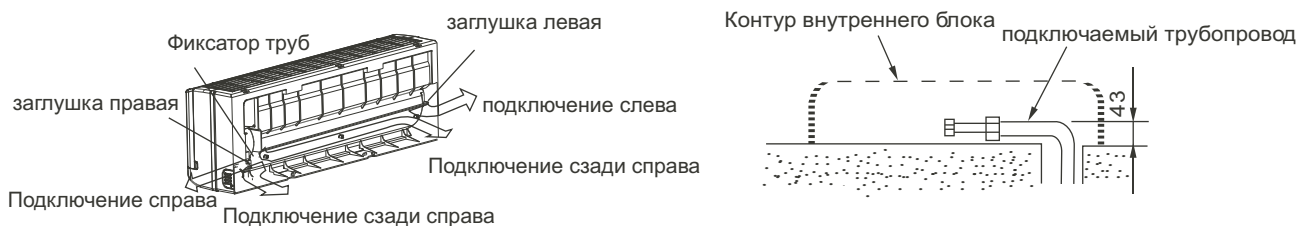


Рис.8

Рис.7

### 4. Установка внутреннего блока

1. Пропустите трубы через отверстие в стене.
2. Наденьте блок за верхние защелки монтажной панели, закрепленной на стене, вставив направляющие в пазы корпуса. Подвигайте из стороны в сторону, чтоб убедиться в правильности крепления.
3. Для удобства подключения, можете поставить упор между блоком и стеной. После окончания подключений уберите его.
4. Прижмите нижнюю часть корпуса к стене, проследив, чтоб нижние защелки монтажной пластины вошли внутрь корпуса. Подвигайте из стороны в сторону для проверки надежности крепления.

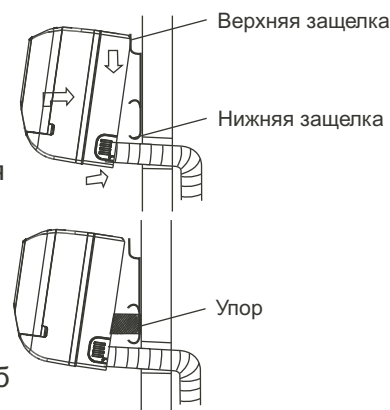


Рис.9

## 5. Подключение и изоляция

Свяжите вместе трубы, межблочный кабель и трубку отвода конденсата как показано на Рис. 10.

- Так как конденсат собирается в ванночку, а потом отводится через трубопровод самотеком, не добавляйте ничего лишнего в пространство для трубопроводов и межблочного кабеля.

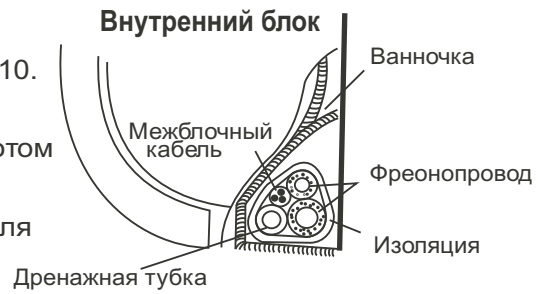
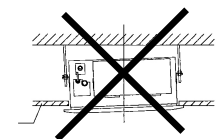
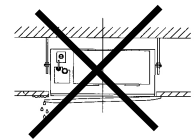
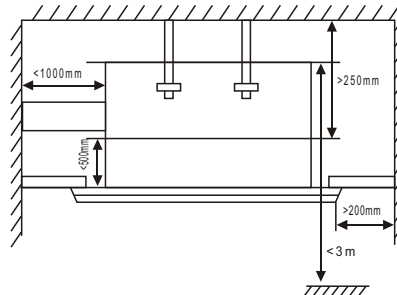
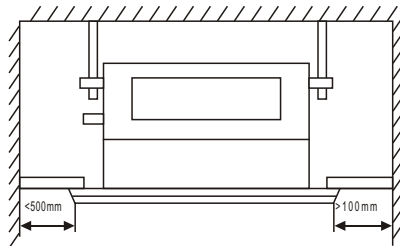
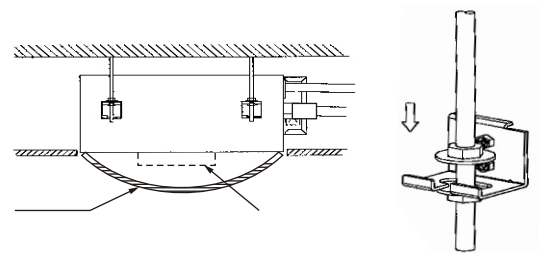
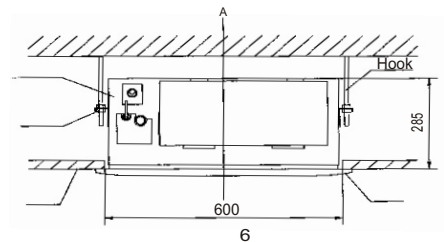
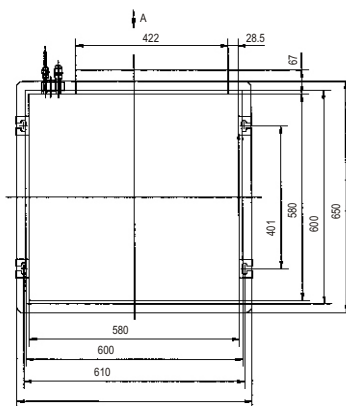
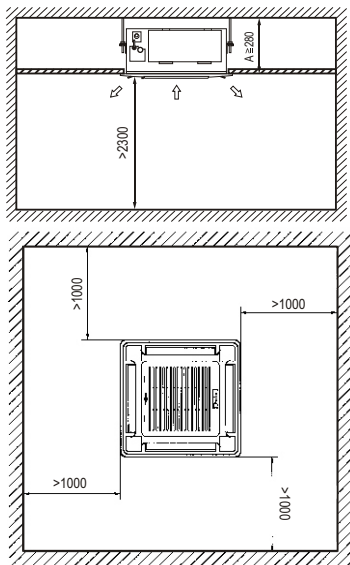
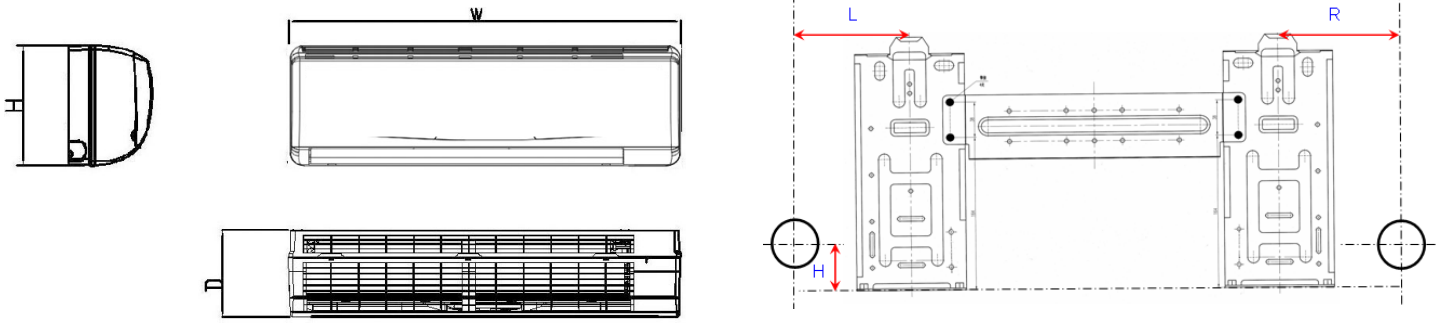


Рис. 10

### ВНИМАНИЕ

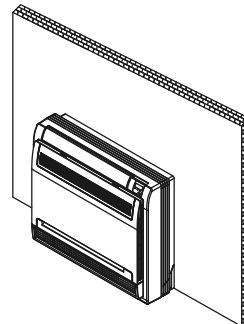
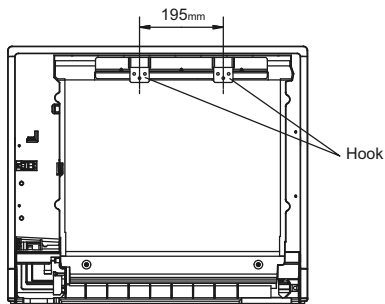
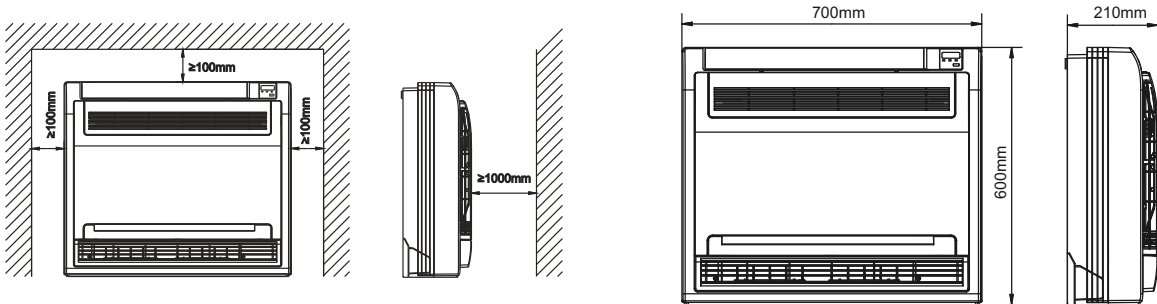
- Подключите сначала внутренний блок затем наружный.
- Убедитесь в надежности и герметичности всех соединений отвода конденсата.
- Проверьте, что все трубы надежно теплоизолированы.
- Убедитесь, что трубка отвода конденсата расположена в самой нижней части связки труб. Если это не так, то конденсат может перепоглотить ванночку и протекать внутрь помещения.
- Никогда не обматывайте и переплетайте питающий кабель с другими проводами.
- Трубопровод отвода конденсата выполнен с наклоном, позволяющим отводить полностью и беспрепятственно.
- По окончании проверьте отвод конденсата, пролив через него воду.



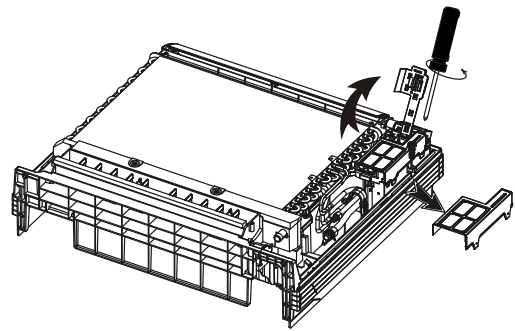
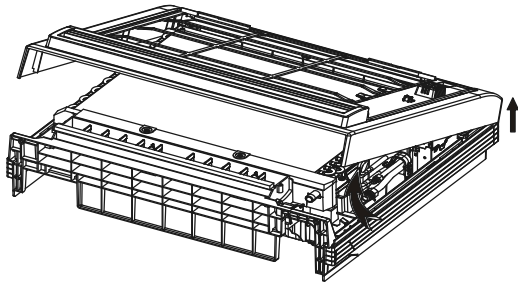
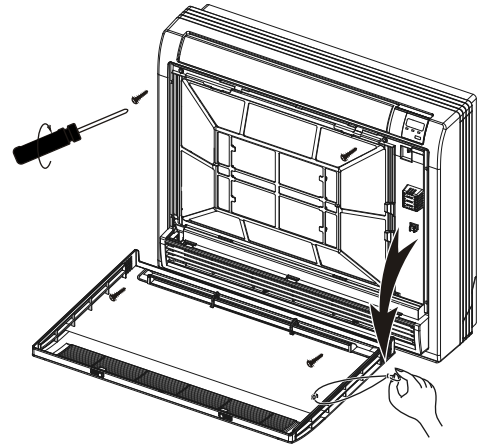
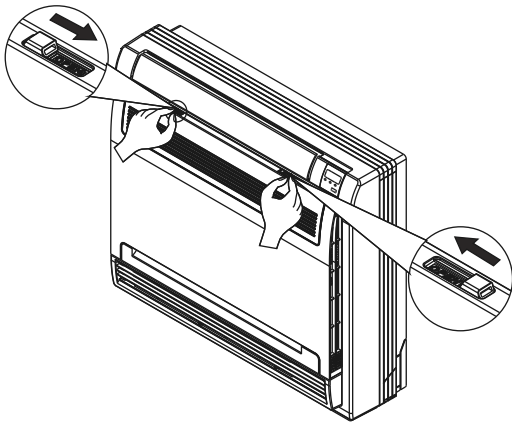


	W	H	D
MDSRI-07HRDN1	710	250	189
MDSRI-09HRDN1			
MDSRI-12HRDN1	790	275	196
MDSRI-18HRDN1	930	275	198

	R(mm)	L(mm)	H(mm)	(mm)
MDSRI-07HRDN1	111.5	100	45	φ65
MDSRI-09HRDN1	111.5	100	45	φ65
MDSRI-12HRDN1	83.5	100	45	φ65
MDSRI-18HRDN1	207	150	45	φ65







**Меры предосторожности при установке**

- Устанавливайте наружный блок на опоре предотвращающие появление вибрации и шума.
- Убедитесь, что ничего не препятствует входящему и исходящему воздушным потокам.
- В случае, если в месте установки возможны сильные порывы ветра, например на побережье, убедитесь, что вентилятор вращается без затруднений, и блок расположен вдоль стены или используется ограждение от ветра.
- В районах сильных ветров устанавливайте наружный блок с подветренной стороны.
- Если необходимо закрепить блок на стене, монтажные кронштейны должны соответствовать техническим требованиям, а стена должна быть прочной, кирпичной, бетонной или подобной по характеристикам. Если ее прочность недостаточна, то кронштейны монтируются к дополнительному каркасу или стена усиливается.

Соединение между стеной и кронштейнами, кронштейнами и кондиционером должно быть устойчивым, надежным и проверенным.

- Убедитесь, что ничто не мешает хорошему теплообмену.

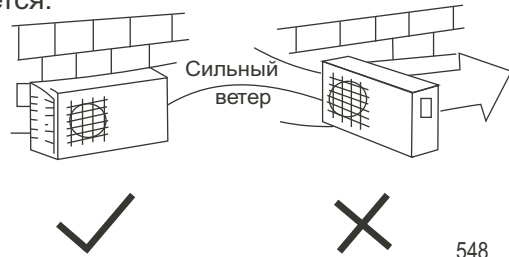


Рис. 11

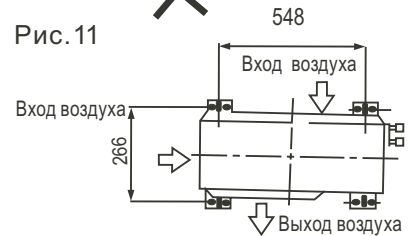


Рис. 12

**Данные для установки наружного блока**

- Наружный блок крепится болтами и гайками  $\phi 10$  или  $\phi 8$  на горизонтальное прочное основание или кронштейн

**Установка патрубка отвода конденсата**

Закрепите прокладку в пазах дренажного отверстия, затем вставьте патрубок отвода конденсата наружного блока и поверните на  $90^\circ$ . Если необходимо, подсоедините дополнительный трубопровод отвода конденсата (приобретается дополнительно) наружного блока к патрубку. По этому трубопроводу будет отводиться конденсат образующийся при работе блока в режиме обогрева

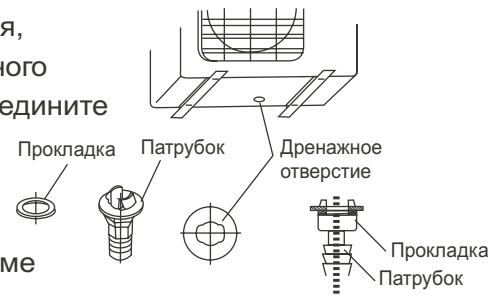


Рис. 13

**ПОДКЛЮЧЕНИЕ ФРЕОНОПРОВОДА**

**1. Соединение труб**

Главной причиной утечек хладагента является некачественное соединение. Внимательно выполняйте подготовку труб, следуя следующим инструкциям:

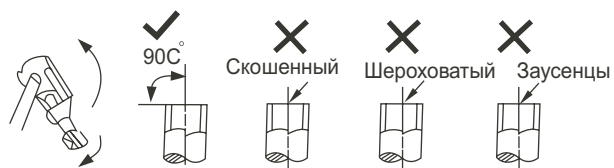


Рис. 14

**А: Отрежьте трубы и кабель.**

1. Используйте специальный инструмент для резки медных труб.
2. Измерьте расстояние между наружным и внутренним блоком.
3. Отрежьте трубы немного длиннее отмеренного расстояния.
4. Отрежьте кабель на 1.5м длиннее отмеренного расстояния.

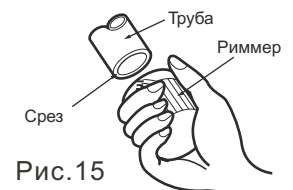


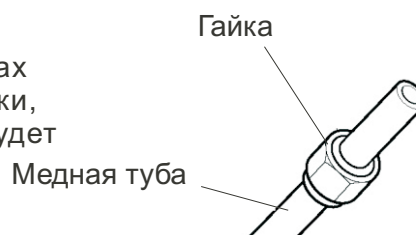
Рис. 15

## В: Удаление заусенцев

1. Опустите зачищаемый конец трубы вниз, чтобы зачищаемые заусенцы не попали внутрь трубы.
2. Полностью удалите все заусенцы со среза труб(ы).

## С: Подготовка гаек

Удалите заглушки, установленные на трубах и вентилях наружного блока, возьмите гайки, и наденьте их на трубы (это невозможно будет сделать после вальцовки)



## D: Вальцовка

Плотно зажмите медную трубу как на Рис.17 учитывая размеры приведенные в таблице.

наружный диаметр (мм)	А(мм)	
	Максимум	Минимум
φ 6.35	1.3	0.7
φ 9.53	1.6	1.0
φ 12.7	1.8	1.0

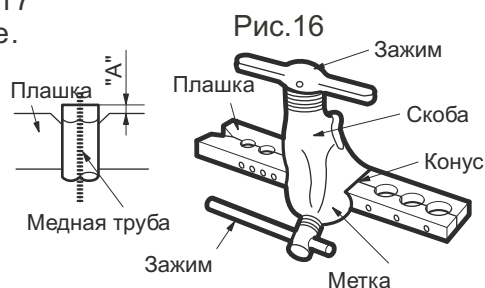


Рис.17

## Соединение и затягивание

- Вставьте ровно одну трубу в другую.
- Накрутите рукой гайку, без усилия. Затем обожмите соединение гаечными ключами с усилием приведенным в таблице.

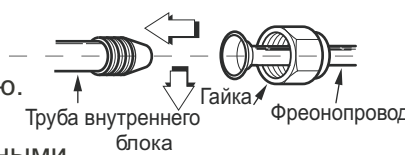


Рис.18

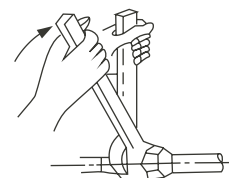


Рис.19

## ВНИМАНИЕ

- Обязательно используйте два гаечных ключа при затягивании, чтоб не свернуть трубы.

Наруж. диам.	Момент усилия(Н.см)	Дополн.момент усилия(Н.см)
φ 6.35	1570 (160kgf.cm)	1960 (200kgf.cm)
φ 9.53	2940 (300kgf.cm)	3430 (350kgf.cm)
φ 12.7	4900 (500kgf.cm)	5390 (550kgf.cm)

## Электрические подключения

Правила электробезопасности при проведении подключений

1. Если на объекте установки есть существенные проблемы с электропитанием, необходимо остановить работы по подключению до решения всех проблем.
2. Электропитание должно соответствовать указанному в спецификации оборудования (220В+/-10%).
3. Номинал автомата токовой защиты и УЗО должны быть в 1.5 раза больше максимально допустимого рабочего тока.
4. Убедитесь, что оборудование имеет надежное заземление.
5. Подсоедините провода как показано на электросхемах в инструкциях или на крышке или боковой панели наружного блока.
6. Все подключения выполняются согласно государственным и локальным требованиям, квалифицированным и стратифицированным персоналом.
7. Оборудование должно быть подключено к индивидуальной линии электропитания. Не допускается подключать более одного устройства на автомат токовой защиты.

**Примечание:** Питание должно соответствовать спецификации оборудования

### Подключение кабеля к внутреннему блоку

1. Проверьте, что для межблочного соединения используется необходимый тип кабеля.
2. Поднимите лицевую панель и отвинтите винт, затем снимите клеммную крышку.
3. Подключите кабель согласно маркировки к клеммам внутреннего блока.
4. Заизолируйте все неподключенные провода (если таковые имеются) изолянтной.

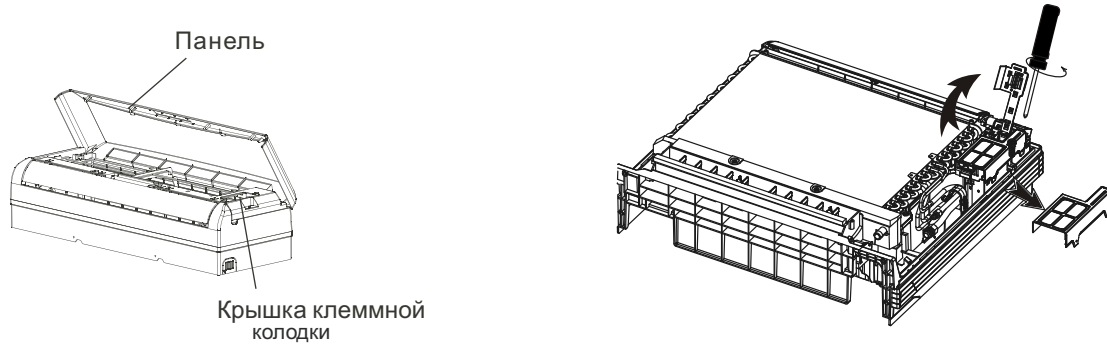


Рис.20

### Подключение наружного блока

1. Снимите крышку клеммной колодки наружного блока.
2. Подключите межблочный кабель к клеммам колодки согласно маркировки нанесенной на клеммные колодки внутреннего и наружного блоков.
3. Для предотвращения затекания воды по кабелю в клеммную колодку сделайте небольшую петлю как показано на Рис. 3.
4. Заизолируйте изолянтной неиспользованные (если таковые имеются) провода.

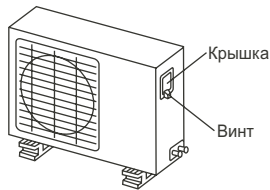
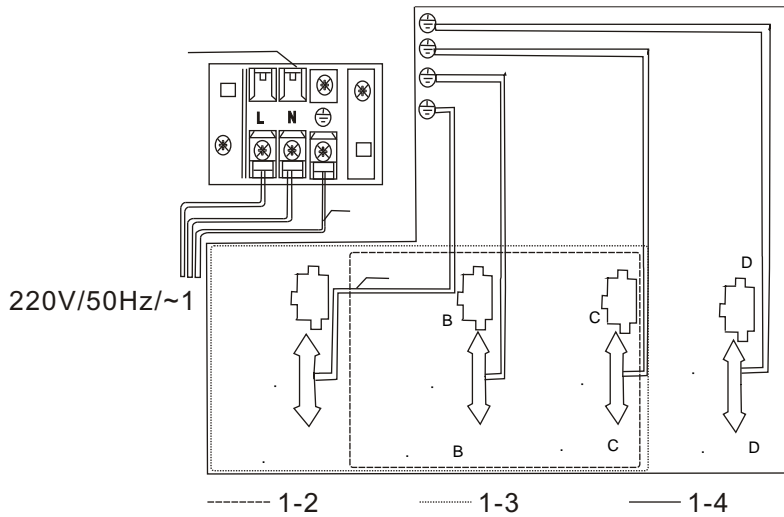
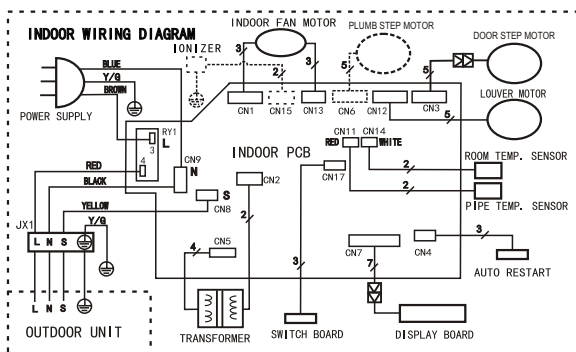


Рис.21



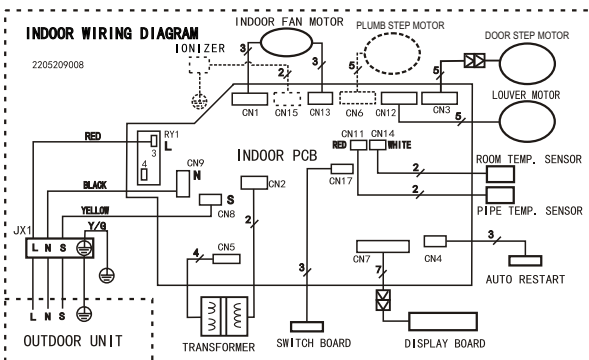
!!!



Free Match

- 1.
- 2.
- 3.
- 4.
- 5.

3      4      RY1,  
 CN9      RY1,



## ВНИМАНИЕ

После подключения еще раз проверьте следующие моменты:

- 1) **Оборудование имеет выделенную линию электропитания и на автомат токовой не подключены другие устройства. Подключения сделаны так как показано на схемах.**
- 2) **Все контакты надежны, винты подтянуты. Подтяните все резьбовые соединения так как они могли ослабнуть от вибрации при транспортировке. Удалите все посторонние предметы и дополнительные крепления, использовавшиеся при транспортировке.**
- 3) **Питание соответствует спецификации данного вида оборудования.**
- 4) **Мощность линии электропитания соответствуют потребляемой мощности кондиционера**
- 5) **Предусмотрите, чтоб при пуске оборудования питание электросети не просаживалось сильно, и оставалось выше 90% от указанного в спецификации оборудования.**
- 6) **Сечение кабеля соответствует спецификации оборудования.**
- 7) **В сырых и влажных помещениях всегда устанавливайте УЗО.**
- 8) **Исключена возможность проблем с электропитанием т.к. они могут повлечь :**  
Пульсация электромагнитных реле может привести к выходу из строя контактов, а также неправильному функционированию защиты от перегрузки.
- 9) **Предусмотрена возможность одновременного отключения от источника питания всех питающих проводов.**

## ВАКУУМИРОВАНИЕ

Воздух, влага и грязь в холодильном контуре могут привести к негативным последствиям:

- Повышение давления в системе.
- Повышение рабочего тока.
- Падение холодо- и теплопроизводительности.
- Грязь или вода в холодильном контуре могут забить и заморозить капиллярную трубку.
- Вода также может вызвать коррозию частей фреоновой системы.

Ввиду вышеуказанного настоятельно рекомендуется продуть внутренний блок и межблочные трубы азотом, свакуумировать систему и убедиться в отсутствии мест утечек.

### Вакуумирование

- **Подготовка**  
Проверьте, что каждая из труб(жидкостная и газовая линии) между внутренним и наружным блоком подсоединены правильно, все электрические подключения выполнены, оборудование готово к тестовому пуску. Снимите заглушки с газового и жидкостного запорных вентилях. Внимание! На этой стадии работ вентили должны оставаться закрытыми. Не открывайте их.
- **Длина труб и дозаправка хладоном**

Длина магистрали	способ вакуумирования	Количество дозаправляемого хладагента
менее 5м	вакуумным насосом	_____
5~10м	вакуумным насосом	Дозаправлять жидкой фазой. Ф6.35 (Длина магистрали-5)x15g

- При ремонте оборудования в другое место, собирайте хладон станцией сбора хладона.
- В моделях с хладоном R22 хладон добавляется в виде паров, а 407 и 410 только в жидком состоянии.

## Вакуумирование

(Прочитайте инструкцию по использованию Вашего вакуумного насоса.)

1. Проверьте, что соединения А, В, С, D (Рис.23) выполнены правильно и надежны. Наживите (не плотно) шланг к линии низкого давления (газовой) наружного блока кондиционера.
2. Подключите этот шланг к манометрическому коллектору, а от коллектора к насосу (Рис.22).
3. Полностью откройте вентиль "Lo" манометрического коллектора.
4. Включите вакуумный насос на откачку. После запуска насоса закрутите плотно гайку шланга на клапан низкого давления наружного блока и проверьте, что вакуумирование началось (звук работающего насоса изменится, манометр низкого давления будет показывать 0 или отрицательное давление).
5. Вакуумируйте в течение 15 или более минут и проверьте что манометр показывает давление  $-76\text{cmHg}$  ( $-1 \times 10^5 \text{Pa}$ ).

После окончания процесса вакуумирования плотно закройте вентиль "Lo" коллектора и выключите насос.

6. Поверните запорный вентиль клапана В на  $45^\circ$  против часовой стрелки на  $6\sim 7$  секунд затем снова закройте вентиль. Убедитесь, что давление немного выше атмосферного и остается неизменным.
7. Снимите гайку с вентиля А.
8. Полностью откройте вентили В и А.
9. Завинтите гайки-заглушки обоих вентиляей.

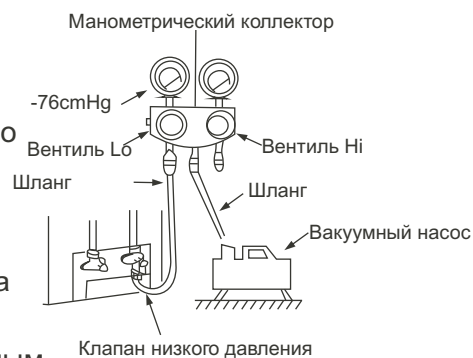


Рис.22

## Обратите внимание при открытии клапанов

- Вентили клапанов имеют ограничители хода. Не прикладывайте чрезмерное усилие.
- Откручивайте гайки с помощью гаечных ключей.
- Момент затягивания указан в таблице на предыдущей странице.

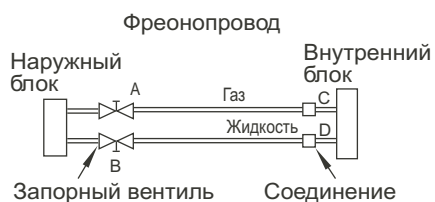


Рис.23

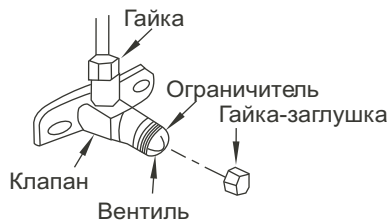


Рис.24

## ЭЛЕКТРОБЕЗОПАСНОСТЬ И ПОИСК УТЕЧЕК

### ● Проверка электробезопасности

Проверьте электробезопасность после завершения всех работ по монтажу:

#### 1. Сопротивление изоляции

Сопротивление изоляции должно быть более  $2\text{M}\Omega$  (проверять без подключения управления)

#### 2. Заземление

После подключения заземления проверьте визуально надежность соединений, затем проверьте сопротивление тестором. Убедитесь, что сопротивление менее  $4\Omega$

#### 3. Проверьте электропитание на утечку (проверьте в течении тесового пуска)

В течении пробного запуска после окончания установки, сервисный специалист может проверить утечку мультиметром или специальным искателем утечек. При обнаружении утечки немедленно выключите оборудование. Найдите и устраните причину неисправности.

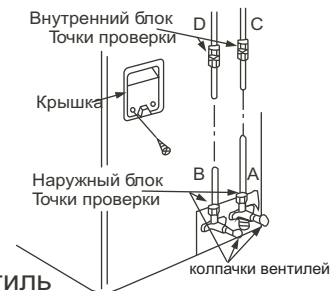
### ● Поиск утечки хладагента

#### 1. При помощи мыльного раствора (в режиме обогрева):

Используйте мыльный раствор или другую нейтральную жидкость с похожими свойствами. Намажьте раствором места соединений, паяк и прочие вероятные места утечек. Если в данном месте существует утечка хладагента то на этом месте будут образовываться мыльные пузыри.

#### 2. При помощи течеискателя:

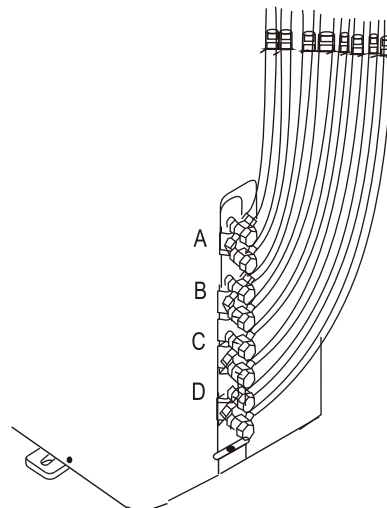
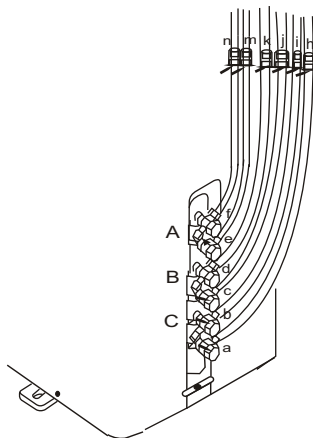
Используйте течеискатель для поиска утечек.



### Обратите внимание на:

A: Газовый запорный вентиль B: Жидкостной запорный вентиль  
C и D подсоединяемые межблочные трубы.

Рис.25





## ПРОБНЫЙ ПУСК

Проводите пробный пуск после проверки электробезопасности и отсутствия утечек хладагента. Испытания работы оборудования должны проходить более 30 минут.

1. Поднимите лицевую панель до момента, когда сработают фиксаторы. Не откидывайте панель слишком высоко и не прикладывайте большого усилия.
2. Нажмите кнопку принудительного запуска дважды, пока не загорится индикатор. Блок перейдет в режим работы принудительного охлаждения.
3. Проверьте работоспособность всех функций в течении пробного запуска. Особенно проверьте работу отвода конденсата.
4. Нажмите кнопку принудительного запуска пуска снова для окончания пробного запуска. Индикатор работы оборудования потухнет и установка остановится.

