

Чиллеры с водяным конденсатором

Модели WHR 103.2 - 451.4

Хладопроизводительность от 338 до 1571 кВт

Хладагент HCFC 22, HFC 407C, HFC 134a



CE



ЧИЛЛЕРЫ WHR С ВОДЯНЫМ КОНДЕНСАТОРОМ

Фирма McQuay представляет новую серию чиллеров типа WHR с водяным конденсатором, оснащенных полугерметичными поршневыми компрессорами и микропроцессорной системой управления, которая оптимизирует работу агрегата и улучшает интерфейс с устройствами дистанционного мониторинга.

Новые чиллеры отличаются высокими эксплуатационными качествами, что позволяет применять агрегаты для кондиционирования воздуха, промышленного искусственного охлаждения и для холодильных камер-хранилищ.

ПРЕИМУЩЕСТВА ЧИЛЛЕРОВ С ВОДЯНЫМ КОНДЕНСАТОРОМ И ПОРШНЕВЫМ КОМПРЕССОРОМ

Низкие эксплуатационные расходы

Чиллеры WHR являются наиболее надежным и эффективным оборудованием, представленным для промышленных нужд. Полугерметичные компрессоры серий 800S и 900S отличаются экономичностью энергопотребления, что в условиях частичной нагрузки делает их наиболее конкурентноспособными по сравнению с аналогичным оборудованием других фирм.

Система снятия нагрузки посредством многоступенчатого уменьшения производительности компрессора обеспечивает экономичное энергопотребление всего агрегата.

Использование одного испарителя с несколькими контурами хладагента улучшает функциональные характеристики чиллера при частичной нагрузке.

Низкие эксплуатационные расходы

Полная сборка чиллеров на заводе-изготовителе и необходимость подсоединения к водяной магистрали на месте установки лишь нижних водяных патрубков агрегата значительно снижает стоимость монтажа. Жесткая стальная несущая рама обеспечивает равномерное распределение веса агрегата по опорным позициям и позволяет максимально упростить его транспортировку и установку благодаря свободному доступу к подъемным проушинам.

Расположение панели управления на короткой стороне чиллера, позволяет выбрать наиболее оптимальную позицию агрегата для удобства его эксплуатации и обслуживания.

Чиллеры WHR поставляются с готовыми электросоединениями. На месте монтажа требуется выполнить только одноместное подключение к источнику электропитания.

Заводские испытания

Все компоненты чиллера, находящиеся под давлением, проходят соответствующие испытания, затем вакуумируются и заправляются хладагентом HCFC 22. По специальному требованию чиллеры можно заправлять экологичными хладагентами HFC 407C и RAC 134a. Все устройства управления и защиты тщательно проверяются и калибруются. Полные эксплуатационные испытания чиллера проводятся при заданных расчетных условиях.

По специальному требованию возможно проведение второй серии испытаний в присутствии заказчика (код 92 в перечне аксессуаров и опций). Перед отгрузкой еще раз проверяются давление и заправка хладагента в агрегате.

Соответствие стандартам

Чиллеры WHR могут быть изготовлены и сертифицированы в соответствии со стандартами ISPEL, SDM, TUV, SA, Ri.Na (морское исполнение), DerNorsle Veritas. Необходимый стандарт следует указывать при заказе (коды 88 - 90 в перечне аксессуаров и опций).

Широкий диапазон модификаций

Чиллеры WHR представлены 26 типоразмерами, охватывающими диапазон производительности от 338 кВт до 1571 кВт. Наличие многочисленных опций позволяет использовать чиллеры для обычного кондиционирования воздуха, для промышленного низкотемпературного охлаждения и для холодильных камер-хранилищ.

Надежность

Использование полугерметичных поршневых компрессоров самой совершенной и эффективной системы управления обеспечивает высокую функциональную надежность чиллеров WHR. Каждый контур хладагента оснащен многочисленными устройствами защиты, которые предотвращают повреждение компрессора.

Простота обслуживания

Полугерметичные поршневые компрессоры имеют такую конструкцию, что все механические части, электродвигатель и система смазки легко поддаются обслуживанию. Все компрессоры чиллера используют независимые контуры хладагента. Это позволяет отключать один из контуров и проводить необходимое обслуживание без остановки агрегата, сохраняя в рабочем состоянии остальные контуры.

Микропроцессорный контроллер

Во всех чиллерах WHR стандартно устанавливается микропроцессорный контроллер. В качестве дополнительной опции (код 70) предлагается блок управления MicroTech, позволяющий за счет различных функций улучшить рабочие характеристики чиллера. Посредством стандартного контроллера можно считывать и модифицировать многие параметры управления, в т.ч. уставку.

Контроллер опционально может регулироваться на двойную уставку хладоносителя при использовании водопикопевых смесей (см. код 07 в списке аксессуаров и опций - модификация CB для температуры хладоносителя до -8 °C). Возникающие в процессе работы чиллера сбои и неисправности отображаются на жидкокристаллическом дисплее. Микропроцессорный контроллер можно подключать к системе дистанционного управления и принтеру через порт последовательной связи RS422.

ОСНОВНЫЕ ХАРАКТЕРИСТИКИ

Конструкция

Чиллер оснащен кронштейнами, установленными непосредственно на теплообменниках. Во избежание конденсации испаритель и линия всасывания теплоизолированы. Для облегчения транспортировки на агрегате имеются подъемные проушины.

Полугерметичные компрессоры

Поршневые компрессоры имеют несколько цилиндров со всасывающими и нагнетательными клапанами. Принудительная смазка подвижных частей компрессора обеспечивается реверсивным шестеренчатым насосом с непосредственным приводом. Во избежание растворения смазочного масла в жидком хладагенте и поддержания необходимой вязкости масла предусмотрено автоматическое включение масляного подогревателя, когда компрессор останавливается. Электродвигатели компрессоров защищаются от тепловой перегрузки благодаря термисторам для каждой из трех фаз обмоток статора. По специальному заказу для достижения максимальной эффективности в условиях частичной нагрузки чиллеры WHR оснащаются

эсклюзивными компрессорами фирмы McQuay серий MQC-S 800 и MQC-S 900. Стандартно в чиллерах устанавливаются компрессоры серий McQuay 800 и McQuay 900 с использованием разделенной обмотки статора и снятием нагрузки цилиндров для регулирования производительности.

Испаритель

Испаритель представляет собой кожухотрубный теплообменник с кипением фреона внутри труб и охлаждением воды в межтрубном пространстве. Кожух испарителя выполнен из углеродистой стали, а бесшовные трубки - из меди. Водяные дефлекторы обеспечивают надлежащее направление водяного потока между трубками с достижением максимальной эффективности теплопередачи и минимального перепада давления. Снаружи теплообменник покрыт пористым (с закрытыми ячейками) теплоизоляционным материалом толщиной 10 мм. Водяные патрубки испарителя имеют быстросъемные соединительные приспособления типа Victaulic и оснащены водяными форсунками, которые должны быть припаяны к трубной системе установки. Соединительные патрубки изготавливаются в соответствии с требуемыми для чиллера национальными стандартами (ISPEL, SDM, TUV, SA). На испарителе также установлены пружинные предохранительные клапаны.

Конденсаторы

Конденсаторы представляют собой кожухотрубные теплообменники с возможностью чистки внутренней поверхности трубок. Кожух конденсатора изготовлен из углеродистой стали. Медные бесшовные трубки с интегральным оребрением развальцованы в массивные стальные трубные доски. Водяные коллекторы являются съемными и имеют воздушный и дренажный клапаны - заглушки. Конденсаторы комплектуются отсечным клапаном линии жидкого хладагента и пружинным предохранительным клапаном.

Контур хладагента

Каждый контур хладагента является полностью независимым и комплектуется такими устройствами управления и регулирования, как стопорный клапан, манометр, соленоидный стопорный клапан, фильтр-осушитель, смотровое стекло и терморегулирующий вентиль. При остановке компрессора устройства управления контура хладагента вызывают отключение насоса.

Силовая секция электрической панели

В панель входят силовой рубильник с закрывающимися на ключ дверцами, плавкие предохранители и контакторы, тепловое реле и аварийный выключатель для каждого компрессора, индикаторная лампочка, сигнализирующая о сбое в работе агрегата, аварийный выключатель агрегата, трансформатор цепи управления. Стандартные характеристики электропитания чиллера - 400В/3Ф/50 Гц.

Секция управления электрической панели

В электрической панели имеется секция, отведенная для установки микропроцессорного контроллера, который включает датчики температуры и давления (термисторы и преобразователи), клавиатуру и дисплей для установки параметров, аналогово-цифровую входную плату, плату выходных сигналов. Все устройства управления и датчики устанавливаются и тестируются на заводе-изготовителе.

Контроллер имеет следующие отличительные характеристики:

- защита от несанкционированного доступа посредством пароля;

- индикация на дисплее возникновения аварийной ситуации;
- вывод на дисплей последовательности введенных и сохраненных в памяти параметров.

Аналоговые входы:

- температура воды на входе в испаритель;
- температура воды на выходе из испарителя;
- давление хладагента.

Цифровые входы:

- дистанционные включение/выключение;
- реле протока;
- реле защиты от замерзания;
- дифференциальный прессостат давления масла в компрессоре;
- прессостат линии низкого давления в контуре хладагента;
- тепловые реле компрессора.

Цифровые выходы:

- общий сигнал аварийной ситуации;
- электрический насос.

Блок управления MicroTech (код 70 в перечне опций и аксессуаров) обеспечивает наиболее безопасную и надежную работу чиллера по сравнению со всеми остальными аналогичными контроллерами, представленными на рынке. Он гарантирует сбалансированную работу чиллера и неизменную величину температуры воды на выходе при минимальном энергопотреблении. С помощью автоматики защиты блок MicroTech регулирует цикличность запусков компрессора и снятие его нагрузки. Таким образом, система управления регулирует работу компрессоров для поддержания максимальной эффективности чиллера. Интерфейс пользователя контроллера представлен мембранными клавишами и двухстрочным жидкокристаллическим дисплеем с подсветкой, что позволяет считывать и устанавливать все рабочие параметры агрегата. MicroTech является простой в эксплуатации системой, обеспечивающей контроль температуры и давления, возможность изменения уставок и статуса системы. Посредством встроенного таймера можно программировать временной режим работы чиллера. При необходимости мониторинг и изменение рабочих параметров агрегата можно осуществлять дистанционно. Посредством пароля MicroTech имеет защиту от несанкционированного доступа пользователя и несанкционированного изменения рабочих параметров. В памяти контроллера фиксируется причина возникшей неисправности, а также условия последней неисправности или сбоя в работе агрегата.

Использование открытого протокола (только с опцией 72) дает возможность подключать блок MicroTech к самой совершенной системе управления микроклиматом здания с осуществлением мониторинга, контроля и обмена данными с целью улучшения функциональной эффективности общей системы кондиционирования.

Возможные варианты исполнения чиллера

Имеется 3 варианта исполнения чиллеров WHR:

WHR ST - стандартное исполнение;

WHR LR - специальное исполнение без встроенного водяного конденсатора, но с ресивером жидкого хладагента для каждого контура и медными патрубками для подсоединения посредством припоя к выносному конденсатору. Эта модификация специально разработана при необходимости установки выносного воздушного конденсатора или конденсатора с использованием испаряющегося газа хладагента;

WHR ME - специальное исполнение без конденсатора и без ресивера жидкого хладагента.

АКСЕССУАРЫ И ОПЦИИ

01 - 100% полная рекуперация тепла (R), обеспечиваемая теплообменником, расположенным в одном кожухе с водяным конденсатором. Комплекты теплообменника снабжены двумя соединительными патрубками для входа/выхода подогретой воды и двумя соединительными патрубками для конденсирующей воды.

02 - частичная рекуперация тепла (D) с использованием пароохладителей, представляющих собой пластинчатый паяно-сварной теплообменник (по одному на каждый контур хладагента), установленный на стороне нагнетания компрессора.

05 - тепловой насос -HP. Водно-водяной тепловой насос является специальной конструкцией базисного чиллера, который имеет двойную уставку. Посредством ручного переключателя «Нагрев/Охлаждение» можно выбрать требуемый режим теплового насоса. Реверс выполняется только для линии воды путем перемены мест водяных соединений испарителя и конденсатора. Для увеличения эффективности рекуперации тепла конденсаторы покрываются теплоизоляцией. При использовании опции «Тепловой насос» необходимо заказывать в качестве контроллера блок MicroTech (код 70 в перечне опций).

07 - двойная уставка хладонотителя (CB) - температура водогликолевой смеси на выходе из испарителя. Наименьшее значение уставки может быть до - 8°C.

11 - реле тепловой перегрузки компрессоров PW (компрессор с использованием разделенной обмотки статора). Устройство защиты от перегрузки электродвигателя компрессора, дополняющее стандартный тепловой предохранитель, установленный на обмотке электродвигателя.

15 - устройство контроля перекоса фаз осуществляет контроль величины напряжения силовой сети и при перекосе фаз, превышающем порог $\pm 10\%$, останавливает чиллер. Инициализация устройства происходит автоматически.

16 - амперметр и вольтметр - устанавливаемые на электрической панели цифровые измерительные приборы, показывающие действующие величины тока и напряжения.

17 - устройство емкостной коррекции коэффициента мощности - устанавливается на электрической панели управления и обеспечивает адаптацию агрегата к параметрам силовой сети потребителя (McQuay рекомендует значение коэффициента мощности не более 0.9).

18 - обеспечение напряжения питания 110 В для цепи управления - цепь управления, рассчитанная на напряжение 110 В, комплектуется соответствующим трансформатором, устанавливаемым на электрической панели.

42 - реле протока хладонотителя - поставляется отдельно от чиллера для подключения самим заказчиком на водяной линии испарителя и конденсатора. Предотвращает замерзание хладонотителя в условиях низких температур. Электроподключение реле к клеммам силовой секции электрической панели выполняется заказчиком.

52 - медно-никелевый (CU-Ni 90 - 10) теплообменник конденсатора. Теплообменник конденсатора имеет медно-никелевые трубки и специальную антикоррозийную защиту внутри обоих коллекторов теплообменника для возможности работы с морской водой.

60 - запорный вентиль линии всасывания, установленный на всасывающем отверстии компрессора. Используется во время проведения профилактического обслуживания компрессора.

63 - устройство управления температурой хладонотителя по верхнему пределу, в которое входят прессостат линии высокого давления и термостат на входе воды в испаритель. Эта опция позволяет снимать нагрузку с компрессора, когда давление конденсации превышает допустимый предел или когда температура воды выше 20 °C.

70 - блок управления MicroTech, включающий клавиатуру, 2-х строчный 32-х символьный дисплей, микропроцессор. Блок является автономным, программируемым в энергонезависимом ЗУ. Цифровые входы предназначены для дистанционного включения/выключения и реле протока, аналоговые входы - для дистанционного изменения уставки охлаждаемой воды или для двойной уставки хладонотителя (посредством сигнала 4 - 20 мА от системы управления микроклиматом здания), аналоговые входы - для определения максимального количества ступеней

хладопроизводительности, которые нужно активизировать (при наличии 2-х скоростного компрессора и переключателя экономичного режима подача сигнала от 4 до 20 мА может ограничить работу компрессора низкоскоростным режимом); - для температурных датчиков температуры воды на выходе из испарителя; - для прессостатов на линиях всасывания/нагнетания каждого контура.

71 - температурный датчик MicroTech. Это могут быть датчики температуры на входе воды в испаритель, температуры воды на входе /выходе из конденсатора, температуры перегрева или переохлаждения хладагента для каждого контура.

72 - модем для подключения блока MicroTech к телефонной линии.

73 - комплект для подключения блока MicroTech к персональному компьютеру PC. Включает коннектор для подсоединения к блоку дистанционного мониторинга несколькими чиллерами RMS и коннектор для подключения к PC.

74 - программа-мониторинг для PC, подключенного к блоку MicroTech. Программа требует наличия персонального компьютера с минимум 1 МБ оперативной памяти, порта последовательной связи, дисковод для 3.5" гибкого диска, минимум 20 МБ свободного пространства на винчестере, видеокарту VGA и монитор VGA. Программа позволяет осуществлять управление несколькими чиллерами, регистрацию тенденций, мониторинг аварийных ситуаций, изменение всех уставок.

75 - блок RMS дистанционного управления несколькими чиллерами (максимум 3). Блок RMS имеет 2-х строчный 16-символьный жидкокристаллический дисплей, входы для дистанционного включения/выключения от сигнала системы управления микроклиматом здания, для определения максимального количества ступеней требуемой хладопроизводительности, для дистанционного изменения уставки охлаждаемой воды. Блок дает возможность осуществлять автоматическое или ручное управление чередованием работы компрессоров, регистрацию сбоев в работе/диагностику аварийных состояний, управление режимом работы по расписанию (включение/выключение, праздничные дни).

76 - комплект с температурным датчиком блока RMS, подключаемым к контроллеру MicroTech. Комплект требуется в тех случаях, когда используются функции оптимального запуска, отключения по температуре окружающего воздуха или ведется генерация отчетов. Комплект включает датчик температуры окружающего воздуха, монтажный кронштейн, печатную плату, плоский кабель и фиксатор-защелку.

82 - деревянный упаковочный ящик, полностью закрытый, предназначенный для защиты агрегата от повреждений при морских перевозках.

83 - открытая упаковочная клетка для защиты агрегата при погрузочно-разгрузочных операциях и перевозке.

84 - резиновые антивибрационные опоры - поставляются отдельно от чиллера и предназначены для установки под его основанием при напольном монтаже с целью уменьшения вибрации.

85 - пружинные антивибрационные опоры - поставляются отдельно от чиллера и предназначены для установки под его основанием при монтаже на крыше или какой-либо металлической конструкции с целью уменьшения вибрации.

86 - звукоизолирующий кожух компрессоров. Кожух выполнен из листового металла с внутренней звукоизоляцией для уменьшения шумовых характеристик компрессоров.

88 - сертификация по стандартам TÜV - по запросу чиллер проходит испытания и сертифицируется по немецким стандартам TÜV.

89 - сертификация по стандартам SA - по запросу чиллер проходит испытания и сертифицируется по американским стандартам SA.

90 - сертификация по стандартам SDM - по запросу чиллер проходит испытания и сертифицируется по французским стандартам SDM.

92 - испытания в присутствии заказчика - стандартно чиллеры испытываются на заводском стенде перед отгрузкой. По требованию в присутствии заказчика может быть проведен вторичный тест по стандартным правилам проведения испытаний. (Данная опция отсутствует для чиллеров, работающих с водогликолевыми смесями).

Таблица 1- Предельные рабочие характеристики

		HCFC22			HFC 407			HFC 134a		
		ISPESL	TUV	S.D.M.	ISPESL	TUV	S.D.M.	ISPESL	TUV	S.D.M.
Мин./Макс. температура на выходе из испарителя	°C	4/9	4/9	4/9	4/9	4/9	4/9	4/9	4/9	4/9
Мин./Макс. температура на входе в испаритель	°C	8/17	8/17	8/17	8/17	8/17	8/17	8/17	8/17	8/17
Мин./Макс. перепад температуры t в испарителе	°C	4/8	4/8	4/8	4/8	4/8	4/8	4/8	4/8	4/8
Мин./Макс. температ. на выходе из конденсатора	°C	30/45	30/50	30/50	30/40	30/45	30/45	30/45	30/45	30/45
Мин./Макс. температура на входе в конденсатор	°C	25/40	25/45	25/45	25/35	25/40	25/40	25/40	25/40	25/40
Мин./Макс. перепад D t в конденсаторе (1-ходов.)	°C	4/8	4/8	4/8	4/8	4/8	4/8	4/8	4/8	4/8
Мин./Макс. перепад D t в конденсаторе (2-ходов.)	°C	9/17	9/17	9/17	9/17	9/17	9/17	9/17	9/17	9/17
Мин./Макс. температ. на выходе из рекуператора	°C	30/45	30/50	30/50	30/40	30/45	30/45	30/55	30/55	30/55
Мин./Макс. температ. на входе в рекуператор	°C	25/40	25/45	25/45	25/35	25/40	25/40	25/50	25/50	25/50
Мин./Макс. перепад D t в рекуператоре (1-ходов.)	°C	4/8	4/8	4/8	4/8	4/8	4/8	4/8	4/8	4/8
Мин./Макс. перепад D t в рекуператоре (2-ходов.)	°C	9/17	9/17	9/17	9/17	9/17	9/17	9/17	9/17	9/17
Мин./Макс. t гликол. смеси на выходе из испарит.	°C	-8/3	-8/3	-8/3	-8/3	-8/3	-8/3	-5/3	-5/3	-5/3
Мин./Макс. t гликол. смеси на входе в испаритель	°C	-3/7	-3/7	-3/7	-3/7	-3/7	-3/7	-1/7	-1/7	-1/7

Таблица 2 - Поправочные коэффициенты по термическому сопротивлению теплопередающей поверхности испарителя

Термическое сопротивление м ² °C/кВт	Поправочный коэффициент хладопроизводительности	Поправочный коэффициент потребляемой мощности	Поправочный коэффициент COP
0,044	1	1	1
0,088	0,986	0,992	0,994
0,132	0,972	0,984	0,987

Таблица 3- Поправочные коэффициенты по термическому сопротивлению теплопередающей поверхности конденсатора

Термическое сопротивление м ² °C/кВт	Поправочный коэффициент хладопроизводительности	Поправочный коэффициент потребляемой мощности	Поправочный коэффициент COP
0,044	1	1	1
0,088	0,99	1,018	0,973
0,132	0,981	1,036	0,945

Таблица 4 - Поправочные коэффициенты на низкую температуру наружного воздуха и наличие этиленгликоля

Температура наружного воздуха °C	-3	-8	-14	-22	-33
Содержание этиленгликоля в хладонителе по весу %	10	20	30	40	50
Поправочный коэффициент хладопроизводительности	0,991	0,982	0,972	0,961	0,946
Поправочный коэффициент потребляемой мощности	0,996	0,992	0,986	0,976	0,966
Поправочный коэффициент расхода хладонителея	1,013	1,040	1,074	1,121	1,178
Поправ. коэффициент перепада давления хладонителея	1,070	1,129	1,181	1,263	1,308

Таблица 5 - Поправочные коэффициенты на низкую температуру хладонителея

Температура хладонителея на выходе из испарителя °C	2	0	-2	-4	-6	-8
Макс. температура воды на выходе из рекуператора °C	48	46	45	44	43	42
Макс. температура наружного воздуха °C	42	40	39	38	37	36
Поправочный коэффициент хладопроизводительности	0,842	0,785	0,725	0,67	0,613	0,562
Поправочный коэффициент потребляемой мощности	0,95	0,94	0,92	0,89	0,87	0,84
Мин. содержание этиленгликоля в хладонителе по весу %	10	20	20	30	30	30

АББРЕВИАТУРА МАРКИ

WHR 103.2 ST 022

Чиллер с водяным конденсатором _____

Типоразмер: 103 Хладопроизводительность в
холодильных тоннах (1т =3.52 кВт) _____

Количество компрессоров: 2 _____
3 _____
4 _____

Исполнение: ST Стандартное _____
ME Без конденсатора и ресивера _____
LR Без конденсатора, но с ресивером _____

Хладагент: 022 HCFC 22 _____
407 HFC 407C _____
134 HFC 134a _____

ОСНОВНЫЕ ТЕХНИЧЕСКИЕ ХАРАКТЕРИСТИКИ ЧИЛЛЕРОВ WHR 103.2 - 262.3

ТИПОРАЗМЕР ЧИЛЛЕРА WHR	103.2	107.2	113.2	132.2	143.2	162.2	173.2
Хладопроизводительность HCFC 22 (1), кВт	338,7	365,8	392,8	450,4	508	548,6	589,2
Потребляемая мощность HCFC 22 (1), кВт	84,5	91,5	98,6	112,6	126,7	137,4	148
Хладопроизводительность HFC 407 C (1), кВт	313,5	338,4	363,4	416,5	470,4	508	545,6
Потребляемая мощность HFC 407 C (1), кВт	90,4	97,9	105,4	120,1	134,9	146,3	157,6
Хладопроизводительность HFC 134 а (1), кВт	216,2	233,9	250,8	287,6	324,3	350,2	376,2
Потребляемая мощность HFC 134 а (1), кВт	54,5	58,9	63,5	72,5	81,6	88,5	95,3
Компрессоры - количество х серия	804/804	804/904	904/904	904/806	806/806	806/906	906/906
Количество холодильных контуров	2	2	2	2	2	2	2
Кол-во ступеней хладопроизв-ти (стандарт)	4	4	4	4	4	4	4
Заправка хладагента, кг	62	67	72	88	90	97	104
Количество испарителей	1	1	1	1	1	1	1
Общий объем воды (HCFC 22, HFC 407C), л	106	103	100	203	199	195	190
Общий объем воды (HFC 134а), л	106	103	100	203	199	195	190
Макс. давление в линии воды, бар	16	16	16	16	16	16	16
Количество конденсаторов	2	2	2	2	2	2	2
Общий объем воды (HCFC 22, HFC 407C), л	41	44	46	53	60	63	65
Общий объем воды (HFC 134а), л	37	39	41	44	46	49	51
Макс. давление в линии воды, бар	16	16	16	16	16	16	16
Количество рекуператорных теплообменников	2	2	2	2	2	2	2
Общий объем воды (HCFC 22, HFC 407C), л	82	88	92	106	120	126	130
Общий объем воды (HFC 134а), л	74	78	82	88	92	98	102
Доп. заправка хладагента, кг	22	24	26	31	32	34	36
Вес стандартного чиллера при отгрузке, кг	2490	2507	2522	2776	2877	2910	2952
Рабочий вес, кг	2655	2669	2681	3045	3145	3177	3215
Вес чил. с рекуператором (R) при отгрузке, кг	2578	2606	2632	3195	3311	3356	3410
Рабочий вес чиллера с рекуператором (R), кг	2803	2828	2851	3531	3649	3695	3747
Вес чил. без конденсатора (ME) при отгрузке, кг	2108	2120	2130	2358	2451	2470	2508
Рабочий вес чиллера без конденсатора (ME) кг	2275	2289	2301	2648	2739	2762	2801
Вес чиллера с ресивером (LR) при отгрузке, кг	2278	2290	2300	2518	2611	2630	2658
Рабочий вес чиллера с ресивером (LR), кг	2445	2459	2471	2808	2899	2922	2951

ТИПОРАЗМЕР ЧИЛЛЕРА WHR	183.2	193.2	211.2	222.2	242.3	252.3	262.3
Хладопроизводительность HCFC 22 (1), кВт	633,2	687,4	731,5	785,7	843,2	883,7	927,8
Потребляемая мощность HCFC 22 (1), кВт	158,5	172,6	183,1	197,2	211,4	222	232,5
Хладопроизводительность HFC 407 C (1), кВт	586,3	627,2	677,4	713,3	765,5	802,2	842,3
Потребляемая мощность HFC 407 C (1), кВт	168,8	179,9	195	215,1	230,6	242,1	253,6
Хладопроизводительность HFC 134 а (1), кВт	404,3	438,9	467	501,7	538,9	564,2	592,4
Потребляемая мощность HFC 134 а (1), кВт	102,1	111,1	117,9	127	136,1	142,9	149,7
Компрессоры - количество х серия	906/808	906/908	808/908	908/908	2x906+806	3x906	2x906+808
Количество холодильных контуров	2	2	2	2	3	3	3
Кол-во ступеней хладопроизв-ти (стандарт)	4	4	4	4	6	6	6
Заправка хладагента, кг	109	119	124	134	149	156	161
Количество испарителей	1	1	1	1	1	1	1
Общий объем воды (HCFC 22, HFC 407C), л	186	264	259	254	268	268	262
Общий объем воды (HFC 134а), л	186	264	259	254	268	268	262
Макс. давление в линии воды, бар	16	16	16	16	16	16	16
Количество конденсаторов	2	2	2	2	2	2	2
Общий объем воды (HCFC 22, HFC 407C), л	67	72	74	79	96	98	101
Общий объем воды (HFC 134а), л	53	56	58	60	75	77	80
Макс. давление в линии воды, бар	16	16	16	16	16	16	16
Количество рекуператорных теплообменников	2	2	2	2	2	2	2
Общий объем воды (HCFC 22, HFC 407C), л	134	144	148	158	192	196	202
Общий объем воды (HFC 134а), л	106	112	116	120	150	154	160
Доп. заправка хладагента, кг	38	42	44	48	52	54	56
Вес стандартного чиллера при отгрузке, кг	3077	3168	3285	3333	4674	4608	4719
Рабочий вес, кг	3341	3510	3631	3678	5139	5076	5185
Вес чил. с рекуператором (R) при отгрузке, кг	3550	3645	3784	3843	5060	5006	5132
Рабочий вес чиллера с рекуператором (R) кг	3893	4066	4218	4280	5654	5606	5735
Вес чил. без конденсатора (ME) при отгрузке, кг	2615	2696	2786	2815	3755	3675	3768
Рабочий вес чиллера без конденсатора (ME) кг	2909	3078	3168	3202	4240	4167	4258
Вес чиллера с ресивером (LR) при отгрузке, кг	2765	3846	2936	2965	4084	4004	4097
Рабочий вес чиллера с ресивером (LR), кг	3059	3228	3318	3352	4569	4496	4587

Примечание: (1) номинальная хладопроизводительность приведена при температуре воды:
 - на входе/выходе испарителя 12/7°C; - на входе/выходе конденсатора 30/35°C

ОСНОВНЫЕ ТЕХНИЧЕСКИЕ ХАРАКТЕРИСТИКИ ЧИЛЛЕРОВ WNR 282.3 - 451.4

ТИПОРАЗМЕР ЧИЛЛЕРА WNR	282.3	292.3	302.3	342.3	371.4	376.4	391.4
Хладопроизводительность HCFC 22 (1), кВт	971,9	1.016,0	1.070,2	1.178,5	1.293,7	1.310,2	1.354,7
Потребляемая мощность HCFC 22 (1), кВт	242,9	253,4	267,5	295,8	323,9	327,4	337,8
Хладопроизводительность HFC 407 C (1), кВт	882,3	922,3	971,5	1.069,8	1.174,4	1.189,4	1.229,8
Потребляемая мощность HFC 407 C (1), кВт	264,9	276,4	291,7	322,6	353,3	357,1	368,4
Хладопроизводительность HFC 134 а (1), кВт	620,5	648,7	683,3	752,5	826	836,5	865
Потребляемая мощность HFC 134 а (1), кВт	156,5	163,2	172,2	190,5	208,6	210,9	217,5
Компрессоры - количество х серия	2x808+906	3x808	2x808+908	3x908	2x806+2x808	3x808+906	4x808
Количество холодильных контуров	3	3	3	3	4	4	4
Кол-во ступеней хладопроизв-ти (стандарт)	6	6	6	6	8	8	8
Заправка хладагента, кг	166	171	181	201	224	223	228
Количество испарителей	1/1	1/1	1/1	1/1	1/1	1/1	1/1
Общий объем воды (HCFC 22, HFC 407C), л	262	481	474	461	610	625	625
Общий объем воды (HFC 134а), л	262	481	474	461	610	625	625
Макс. давление в линии воды, бар	16	16	16	16	16	16	16
Количество конденсаторов	3	3	3	3	4	4	4
Общий объем воды (HCFC 22, HFC 407C), л	136	136	141	150	169	202	202
Общий объем воды (HFC 134а), л	82	84	87	91	108	113	113
Макс. давление в линии воды, бар	16	16	16	16	16	16	16
Количество рекуператорных теплообменников	3	3	3	3	4	4	4
Общий объем воды (HCFC 22, HFC 407C), л	272	272	282	300	338	404	404
Общий объем воды (HFC 134а), л	164	168	174	182	216	226	226
Доп. заправка хладагента, кг	58	60	64	72	80	78	80
Вес стандартного чиллера при отгрузке, кг	4815	5068	5110	5190	6303	6376	6461
Рабочий вес, кг	5286	5805	5841	5915	7099	7197	7282
Вес чил. с рекуператором (R) при отгрузке, кг	5241	5509	5562	5668	6943	7038	7125
Рабочий вес чиллера с рекуператором (R), кг	5854	6393	6443	6549	7925	8055	8142
Вес чил. без конденсатора (ME) при отгрузке, кг	3848	4083	4106	4152	5111	5161	5241
Рабочий вес чиллера без конденсатора (ME), кг	4343	4844	4868	4922	5945	6009	6094
Вес чиллера с ресивером (LR) при отгрузке, кг	4177	4412	4435	4481	5459	5509	5589
Рабочий вес чиллера с ресивером (LR), кг	4672	5173	5197	5251	6293	6357	6442

ТИПОРАЗМЕР ЧИЛЛЕРА WNR	396.3	401.4	421.4	431.4	451.4
Хладопроизводительность HCFC 22 (1), кВт	1.378,3	1.408,8	1.463,0	1.517,2	1.571,4
Потребляемая мощность HCFC 22 (1), кВт	345	352	366,1	380,3	394,4
Хладопроизводительность HFC 407 C (1), кВт	1.251,2	1.278,9	1.238,1	1.377,3	1.426,5
Потребляемая мощность HFC 407 C (1), кВт	376,3	383,9	399,3	414,8	430,2
Хладопроизводительность HFC 134 а (1), кВт	880	899,5	934,1	968,7	1.003,4
Потребляемая мощность HFC 134 а (1), кВт	222,2	226,7	235,8	244,9	254
Компрессоры - количество х серия	806+ 808+ 2x908	3x808+ 908	2x808+ 2x908	808+ 3x908	4x908
Количество холодильных контуров	4	4	4	4	4
Кол-во ступеней хладопроизв-ти (стандарт)	8	8	8	8	8
Заправка хладагента, кг	236	228	248	258	268
Количество испарителей	1/1	1/1	1/1	1/1	1/1
Общий объем воды (HCFC 22, HFC 407C), л	610	617	610	602	594
Общий объем воды (HFC 134а), л	610	617	610	602	594
Макс. давление в линии воды, бар	16	16	16	16	16
Количество конденсаторов	4	4	4	4	4
Общий объем воды (HCFC 22, HFC 407C), л	211	211	211	221	221
Общий объем воды (HFC 134а), л	118	118	118	122	122
Макс. давление в линии воды, бар	16	16	16	16	16
Количество рекуператорных теплообменников	4	4	4	4	4
Общий объем воды (HCFC 22, HFC 407C), л	422	422	422	422	422
Общий объем воды (HFC 134а), л	236	236	236	244	244
Доп. заправка хладагента, кг	84	80	88	92	96
Вес стандартного чиллера при отгрузке, кг	6443	6499	6545	6593	6629
Рабочий вес, кг	7255	7318	7357	7403	7431
Вес чил. с рекуператором (R) при отгрузке, кг	7129	7181	7235	7305	7345
Рабочий вес чиллера с рекуператором (R), кг	8143	8202	8249	8323	8355
Вес чил. без конденсатора (ME) при отгрузке, кг	5201	5265	5291	5315	5341
Рабочий вес чиллера без конденсатора (ME), кг	6047	6110	6149	6175	6203
Вес чиллера с ресивером (LR) при отгрузке, кг	5549	5613	5639	5663	5689
Рабочий вес чиллера с ресивером (LR), кг	6395	6458	6497	6523	6551

Примечание: (1) номинальная хладопроизводительность приведена при температуре воды:
 - на входе/выходе испарителя 12/7°C; - на входе/выходе конденсатора 30/35°C

ЭЛЕКТРИЧЕСКИЕ ХАРАКТЕРИСТИКИ ЧИЛЛЕРОВ WHR (HCFC 22, HFC 407C)

ТИПОРАЗМЕР WHR (HCFC 22, HFC 407C)		103.2	107.2	113.2	132.2	143.2	162.2	173.2
Стандартная электросеть		400 В - 3 Ф - 50 Гц (1)						
Рабочий ток комп. 1 при полной нагрузке	A	115	115	122	122	155	155	178
Рабочий ток комп. 2 при полной нагрузке	A	115	122	122	155	155	178	178
Рабочий ток комп. 3 при полной нагрузке	A	-	-	-	-	-	-	-
Рабочий ток комп. 4 при полной нагрузке	A	-	-	-	-	-	-	-
Общий потреб. ток при полной нагрузке	A	230	237	244	277	310	333	356
Пусковой ток (2)	A	345	537	537	620	585	620	620
Макс. пусковой ток (3)	A	460	652	659	742	740	775	798

ТИПОРАЗМЕР WHR (HCFC 22, HFC 407C)		183.2	193.2	211.2	222.2	242.3	252.3	262.3
Стандартная электросеть		400 В - 3 Ф - 50 Гц (1)						
Рабочий ток комп. 1 при полной нагрузке	A	178	178	210	235	178	178	178
Рабочий ток комп. 2 при полной нагрузке	A	210	235	235	235	155	178	210
Рабочий ток комп. 3 при полной нагрузке	A	-	-	-	-	178	178	178
Рабочий ток комп. 4 при полной нагрузке	A	-	-	-	-	-	-	-
Общий потреб. ток при полной нагрузке	A	388	413	445	470	511	534	566
Пусковой ток (2)	A	750	747	747	747	620	620	620
Макс. пусковой ток (3)	A	928	925	957	982	953	976	1008

ТИПОРАЗМЕР WHR (HCFC 22, HFC 407C)		282.3	292.3	302.3	342.3	371.4	376.4	391.4
Стандартная электросеть		400 В - 3 Ф - 50 Гц (1)						
Рабочий ток комп. 1 при полной нагрузке	A	210	210	210	235	155	178	210
Рабочий ток комп. 2 при полной нагрузке	A	178	210	235	235	235	210	210
Рабочий ток комп. 3 при полной нагрузке	A	210	210	210	235	155	210	210
Рабочий ток комп. 4 при полной нагрузке	A	-	-	-	-	235	210	210
Общий потреб. ток при полной нагрузке	A	598	630	655	705	780	808	840
Пусковой ток (2)	A	750	750	750	747	808	750	750
Макс. пусковой ток (3)	A	1138	1170	1195	1217	1352	1348	1380

ТИПОРАЗМЕР WHR (HCFC 22, HFC 407C)		396.4	401.4	421.4	431.4	451.4		
Стандартная электросеть		400 В - 3 Ф - 50 Гц (1)						
Рабочий ток комп. 1 при полной нагрузке	A	155	210	210	210	235		
Рабочий ток комп. 2 при полной нагрузке	A	235	210	235	235	235		
Рабочий ток комп. 3 при полной нагрузке	A	210	210	210	235	235		
Рабочий ток комп. 4 при полной нагрузке	A	235	235	235	235	235		
Общий потреб. ток при полной нагрузке	A	835	865	890	915	940		
Пусковой ток (2)	A	747	747	747	747	747		
Макс. пусковой ток (3)	A	1347	1377	1402	1427	1452		

Примечания: (1) Допустимое колебание напряжения в сети $\pm 10\%$.

(2) Пусковой ток для компрессора наибольшей мощности.

(3) Суммарный потребляемый ток компрессоров 1, 2, 3 и пусковой ток последнего компрессора (4).

ЭЛЕКТРИЧЕСКИЕ ХАРАКТЕРИСТИКИ ЧИЛЛЕРОВ WHR (HFC 134a)

ТИПОРАЗМЕР WHR (HFC 134a)		103.2	107.2	113.2	132.2	143.2	162.2	173.2
Стандартная электросеть		400 В - 3 Ф - 50 Гц (1)						
Рабочий ток комп. 1 при полной нагрузке	A	72	72	72	72	110	110	110
Рабочий ток комп. 2 при полной нагрузке	A	72	72	72	110	110	110	110
Рабочий ток комп. 3 при полной нагрузке	A	-	-	-	-	-	-	-
Рабочий ток комп. 4 при полной нагрузке	A	-	-	-	-	-	-	-
Общий потреб. ток при полной нагрузке	A	144	144	144	182	220	220	220
Пусковой ток (2)	A	345	345	345	537	537	537	537
Макс. пусковой ток (3)	A	417	417	417	609	647	647	647

ТИПОРАЗМЕР WHR (HFC 134a)		183.2	193.2	211.2	222.2	242.3	252.3	262.3
Стандартная электросеть		400 В - 3 Ф - 50 Гц (1)						
Рабочий ток комп. 1 при полной нагрузке	A	110	110	155	155	110	110	110
Рабочий ток комп. 2 при полной нагрузке	A	155	155	155	155	110	110	155
Рабочий ток комп. 3 при полной нагрузке	A	-	-	-	-	110	110	110
Рабочий ток комп. 4 при полной нагрузке	A	-	-	-	-	-	-	-
Общий потреб. ток при полной нагрузке	A	265	265	310	310	330	330	375
Пусковой ток (2)	A	585	585	585	585	537	537	537
Макс. пусковой ток (3)	A	695	695	740	740	757	757	802

ТИПОРАЗМЕР WHR (HFC 134a)		282.3	292.3	302.3	342.3	371.4	376.4	391.4
Стандартная электросеть		400 В - 3 Ф - 50 Гц (1)						
Рабочий ток комп. 1 при полной нагрузке	A	155	155	155	155	110	110	155
Рабочий ток комп. 2 при полной нагрузке	A	110	155	155	155	155	155	155
Рабочий ток комп. 3 при полной нагрузке	A	155	155	155	155	110	155	155
Рабочий ток комп. 4 при полной нагрузке	A	-	-	-	-	155	155	155
Общий потреб. ток при полной нагрузке	A	420	465	465	465	530	575	620
Пусковой ток (2)	A	585	585	585	585	585	585	585
Макс. пусковой ток (3)	A	850	895	895	895	960	1005	1050

ТИПОРАЗМЕР WHR (HFC 134a)		396.4	401.4	421.4	431.4	451.4
Стандартная электросеть		400 В - 3 Ф - 50 Гц (1)				
Рабочий ток комп. 1 при полной нагрузке	A	110	155	155	155	155
Рабочий ток комп. 2 при полной нагрузке	A	155	155	155	155	155
Рабочий ток комп. 3 при полной нагрузке	A	155	155	155	155	155
Рабочий ток комп. 4 при полной нагрузке	A	155	155	155	155	155
Общий потреб. ток при полной нагрузке	A	575	620	620	620	620
Пусковой ток (2)	A	585	585	585	585	585
Макс. пусковой ток (3)	A	1005	1050	1050	1050	1050

Примечания: (1) Допустимое колебание напряжения в сети $\pm 10\%$.

(2) Пусковой ток для компрессора наибольшей мощности.

(3) Суммарный потребляемый ток компрессоров 1, 2, 3 и пусковой ток последнего компрессора (4).

**УРОВЕНЬ ЗВУКОВОГО ДАВЛЕНИЯ ЧИЛЛЕРОВ WHR (HCFC 22, HFC 407C)
(стандартное исполнение)**

ТИПОРАЗМЕР WHR	Уровень звукового давления в свободном пространстве на расстоянии 1 м от чиллера								
	63 Гц	125 Гц	250 Гц	500 Гц	1000 Гц	2000 Гц	4000 Гц	8000 Гц	дБА
103.2	72	73	76,5	78	78,5	75	69	65,5	82
107.2	72	73	76,5	78	78,5	75	69	65,5	82
113.2	72	73	76,5	78	78,5	75	69	65,5	82
132.2	72	73	76,5	78	78,5	75	69	65,5	82
143.2	72	73	76,5	78	78,5	75	69	65,5	82
162.2	73	74	77,5	79	79,5	76	70	66,5	83
173.2	73	74	77,5	79	79,5	76	70	66,5	83
183.2	73	74	77,5	79	79,5	76	70	66,5	83
193.2	73	74	77,5	79	79,5	76	70	66,5	83
211.2	73	74	77,5	79	79,5	76	70	66,5	83
222.2	73	74	77,5	79	79,5	76	70	66,5	83
242.2	74	75	78,5	80	80,5	77	71	67,5	84
252.2	75	76	79,5	81	81,5	78	72	68,5	85
262.3	75	76	79,5	81	81,5	78	72	68,5	85
282.3	75	76	79,5	81	81,5	78	72	68,5	85
292.3	75	76	79,5	81	81,5	78	72	68,5	85
302.3	75	76	79,5	81	81,5	78	72	68,5	85
342.3	75	76	79,5	81	81,5	78	72	68,5	85
371.4	75,5	76,5	80	81,5	82	78,5	72,5	69	85,5
376.4	75,5	76,5	80	81,5	82	78,5	72,5	69	85,5
391.4	75,5	76,5	80	81,5	82	78,5	72,5	69	85,5
396.4	75,5	76,5	80	81,5	82	78,5	72,5	69	85,5
401.4	75,5	76,5	80	81,5	82	78,5	72,5	69	85,5
421.4	76	77	80,5	82	82,5	79	73	69,5	86
431.4	76	77	80,5	82	82,5	79	73	69,5	86
451.4	76	77	80,5	82	82,5	79	73	69,5	86

Примечания: Для получения величины звукового давления чиллеров с хладагентом HFC 134a необходимо табличное значение уменьшить на 3 дБ

**УРОВЕНЬ ЗВУКОВОГО ДАВЛЕНИЯ ЧИЛЛЕРОВ WHR (HCFC 22, HFC 407C)
(со звукоизолированным корпусом компрессоров)**

ТИПОРАЗМЕР WHR	Уровень звукового давления в свободном пространстве на расстоянии 1 м от чиллера								
	63 Гц	125 Гц	250 Гц	500 Гц	1000 Гц	2000 Гц	4000 Гц	8000 Гц	дБА
103.2	62	63	66,5	68	68,5	65	59	55,5	72
107.2	62	63	66,5	68	68,5	65	59	55,5	72
113.2	62	63	66,5	68	68,5	65	59	55,5	72
132.2	62	63	66,5	68	68,5	65	59	55,5	72
143.2	62	63	66,5	68	68,5	65	59	55,5	72
162.2	63	64	67,5	69	69,5	66	60	56,5	73
173.2	63	64	67,5	69	69,5	66	60	56,5	73
183.2	63	64	67,5	69	69,5	66	60	56,5	73
193.2	63	64	67,5	69	69,5	66	60	56,5	73
211.2	63	64	67,5	69	69,5	66	60	56,5	73
222.2	63	64	67,5	69	69,5	66	60	56,5	73
242.2	64	65	68,5	70	70,5	67	61	57,5	74
252.2	65	66	69,5	71	71,5	68	62	58,5	75
262.3	65	66	69,5	71	71,5	68	62	58,5	75
282.3	65	66	69,5	71	71,5	68	62	58,5	75
292.3	65	66	69,5	71	71,5	68	62	58,5	75
302.3	65	66	69,5	71	71,5	68	62	58,5	75
342.3	65	66	69,5	71	71,5	68	62	58,5	75
371.4	65,5	66,5	70	71,5	72	68,5	62,5	59	75,5
376.4	65,5	66,5	70	71,5	72	68,5	62,5	59	75,5
391.4	65,5	66,5	70	71,5	72	68,5	62,5	59	75,5
396.4	65,5	66,5	70	71,5	72	68,5	62,5	59	75,5
401.4	65,5	66,5	70	71,5	72	68,5	62,5	59	75,5
421.4	66	67	70,5	72	72,5	69	63	59,5	76
431.4	66	67	70,5	72	72,5	69	63	59,5	76
451.4	66	67	70,5	72	72,5	69	63	59,5	76

Примечания: Для получения величины звукового давления чиллеров с хладагентом HFC 134a необходимо табличное значение уменьшить на 3 дБ

ОСНОВНЫЕ ХАРАКТЕРИСТИКИ СТАНДАРТНЫХ ЧИЛЛЕРОВ WHR 103.2 - 211.2 (HCFC 22)

Типо-раз-мер	Температ. воды на выходе из испарителя, °C	ТЕМПЕРАТУРА ВОДЫ НА ВХОДЕ В КОНДЕНСАТОР, °C													
		25		28		30		35		37		40		45	
		Хладо-произ. кВт	Потр. мощн. кВт	Хладо-произ. кВт	Потр. мощн. кВт	Хладо-произ. кВт	Потр. мощн. кВт	Хладо-произ. кВт	Потр. мощн. кВт	Хладо-произ. кВт	Потр. мощн. кВт	Хладо-произ. кВт	Потр. мощн. кВт	Хладо-произ. кВт	Потр. мощн. кВт
WHR 103.2	4	321,6	75,9	313	79,3	307,2	81,6	292,3	87,2	286,2	89,4	276,8	92,5	263,7	97,2
	5	332,3	76,8	323,6	80,2	317,6	82,6	302,6	88,3	296,4	90,5	286,8	93,7	272,5	98,6
	6	342,9	77,6	334,2	81,2	328,2	83,6	312,8	89,4	306,5	91,6	296,7	95	281,1	99,9
	7	353,6	78,4	344,7	82,1	338,7	84,5	323,2	90,4	316,7	92,7	306,8	96,1	289,9	101,3
	8	364,2	79,2	355,3	82,9	349,1	85,4	333,5	91,4	327	93,8	316,9	97,3	298,8	102,6
WHR 107.2	4	347,6	82,3	338,2	86	331,8	88,4	315,7	94,4	309,1	96,8	299,2	100,1	284,7	105,1
	5	359	83,2	349,5	87	343,1	89,5	326,7	95,6	319,9	97,9	309,7	101,7	294,1	106,6
	6	370,6	84	361,1	87,9	354,5	90,5	337,8	96,8	330,9	99,1	320,4	102,7	303,5	108
	7	382,1	84,9	372,5	88,9	365,8	91,5	348,8	97,9	341,9	100,3	331,2	103,9	313	109,5
	8	393,8	85,6	384	89,7	377,4	92,4	360	99	352,9	101,4	342	105,1	322,5	110,9
WHR 113.2	4	373,6	87,7	363,7	91,6	356,9	95,2	339,8	101,6	332,8	104,1	322,1	107,8	306	113,1
	5	385,7	88,7	375,7	92,7	368,9	96,4	351,4	102,9	344,2	105,5	333,2	109,2	316,1	114,7
	6	397,9	89,7	387,8	93,8	380,8	97,5	363,1	104,2	355,7	106,8	344,5	110,6	326,2	116,2
	7	410	90,6	399,7	94,8	392,8	98,6	374,7	105,4	367,4	108,1	355,9	111,8	336,3	117,8
	8	422,1	91,5	411,8	95,8	404,7	99,7	386,5	106,6	379	109,3	367,3	113,1	346,6	119,4
WHR 132.2	4	428,8	99,7	417,3	104,1	409,5	108,3	389,8	115,4	381,7	118,2	369,5	122,3	350,4	128,6
	5	442,7	101	431	105,4	423,1	109,7	402,9	117	394,6	119,8	382,1	123,9	362	130,4
	6	456,7	102,2	444,8	106,8	436,7	111,2	416,1	118,5	407,6	121,4	394,8	125,6	373,6	132,2
	7	470,8	103,5	458,7	108,2	450,4	112,6	429,4	120,1	420,7	122,9	407,6	127,2	385,2	134,1
	8	484,8	104,7	472,6	109,5	464,2	114	442,7	121,5	434	124,5	420,4	128,8	396,9	135,8
WHR 143.2	4	484,5	113,4	471,8	118,2	463,3	121,5	441,6	129,4	432,7	132,5	419,3	137,1	396,2	144,5
	5	499,8	115	486,8	120	478,1	123,2	455,9	131,3	446,9	134,4	433,1	139,1	409,3	146,5
	6	515,1	116,5	501,9	121,6	493	125	470,4	133,1	461,1	136,3	447	140,9	422,4	148,5
	7	530,3	118,1	517	123,3	508	126,7	485	134,9	475,4	138,2	460,9	142,9	435,6	150,6
	8	545,6	119,6	532,1	124,9	523	128,4	499,5	136,7	489,9	140	475	144,8	448,8	152,6
WHR 162.2	4	523,2	123	509,5	128,2	500,3	131,8	476,9	140,3	467,3	143,7	452,8	148,7	427,9	156,7
	5	539,7	124,7	525,7	130,1	516,4	133,6	492,4	142,3	482,6	145,8	467,7	150,8	442,1	158,9
	6	556,3	126,4	542	131,9	532,4	135,5	508	144,4	498	147,8	482,7	152,8	456,2	161
	7	572,7	128,1	558,3	133,7	548,6	137,4	523,7	146,3	513,4	149,9	497,8	154,9	470,4	163,3
	8	589,2	129,7	574,6	135,4	564,8	139,2	539,5	148,3	529	151,8	512,9	157	484,8	165,4
WHR 173.2	4	561,9	132,5	547,2	138,1	537,3	141,9	512,2	151,1	501,9	154,8	486,3	160,2	459,6	168,8
	5	579,6	134,3	564,7	140,2	554,6	143,9	528,8	153,3	518,3	157	502,3	162,4	474,8	171,2
	6	597,4	136,1	582,1	142,1	571,8	146	545,5	155,5	534,9	159,2	518,5	164,6	490	173,5
	7	615,1	138	599,6	144	589,2	148	562,5	157,6	551,4	161,4	534,6	166,9	505,2	175,9
	8	632,8	139,7	617,2	145,9	606,6	149,9	579,4	159,7	568,2	163,5	550,9	169,1	520,6	178,2
WHR 183.2	4	603,9	141,9	588,1	147,9	577,4	152	550,4	161,8	539,4	165,7	522,6	171,5	493,8	180,7
	5	622,9	143,9	606,8	150,1	596	154,2	568,3	164,2	557	168,2	539,8	174	510,2	183,3
	6	642,1	145,8	625,6	152,2	614,5	156,3	586,3	166,5	574,8	170,5	557,2	176,3	526,5	185,7
	7	661	147,7	644,4	154,3	633,2	158,5	604,5	168,8	592,6	172,9	574,5	178,7	542,9	188,3
	8	680	149,6	663,2	156,2	651,9	160,6	622,6	171,1	610,6	175,1	592	181,1	559,4	190,8
WHR 193.2	4	646	151,2	629	157,6	617,7	162	588,7	172,5	576,9	176,6	559	182,8	528,3	192,7
	5	666,3	153,3	649,1	159,9	637,5	164,3	607,9	175	595,8	179,2	577,4	185,4	545,7	195,4
	6	686,8	155,3	669,1	162,2	657,3	166,6	627,1	177,5	614,8	181,7	596	187,9	563,2	198
	7	707	157,4	689,3	164,4	677,3	168,9	646,6	179,9	633,9	184,2	614,5	190,5	580,7	200,8
	8	727,4	159,5	709,4	166,5	697,3	171,1	666	182,3	653,1	186,6	633,3	193	598,4	203,4
WHR 211.2	4	697,7	163,9	679,4	170,9	667,1	175,6	635,8	187	623,1	191,5	603,7	198,1	570,5	208,8
	5	719,6	166,2	701	173,4	688,5	178,1	656,5	189,7	643,5	194,3	623,7	201	589,4	211,8
	6	741,7	168,4	722,7	175,8	710	180,6	677,3	192,4	664	197	643,7	203,7	608,3	214,6
	7	763,6	170,7	744,4	178,2	731,5	183,1	698,3	195	684,6	199,7	663,7	206,5	627,2	217,6
	8	785,6	172,9	766,2	180,5	753	185,5	719,3	197,6	705,4	202,3	683,9	209,2	646,3	220,5
9	807,5	175,1	788	182,8	774,5	187,9	740,2	200,1	726,1	204,9	704,3	211,8	665,6	223,2	

ОСНОВНЫЕ ХАРАКТЕРИСТИКИ СТАНДАРТНЫХ ЧИЛЛЕРОВ WHR 222.2 - 376.4 (HCFC 22)

Типо-размер	Температ. воды на выходе из испарителя, °C	ТЕМПЕРАТУРА ВОДЫ НА ВХОДЕ В КОНДЕНСАТОР, °C													
		25		28		30		35		37		40		45	
		Хладо-произ. кВт	Потр. мощн. кВт	Хладо-произ. кВт	Потр. мощн. кВт	Хладо-произ. кВт	Потр. мощн. кВт	Хладо-произ. кВт	Потр. мощн. кВт	Хладо-произ. кВт	Потр. мощн. кВт	Хладо-произ. кВт	Потр. мощн. кВт	Хладо-произ. кВт	Потр. мощн. кВт
WHR 222.2	4	749,3	176,5	729,7	184	716,5	189,1	683	201,4	669,3	206,2	648,5	213,4	612,8	224,9
	5	773	179	753	186,7	739,5	191,8	705,2	204,3	691,1	209,2	669,9	216,4	633,1	228,1
	6	796,7	181,3	776,2	189,3	762,6	194,5	727,5	207,2	713,2	212,2	691,4	219,3	653,4	231,1
	7	820,2	183,8	799,6	191,9	735,7	197,2	750,1	210	735,3	215,1	712,9	222,4	673,7	234,4
	8	843,8	186,2	823	194,4	808,8	199,8	772,6	212,8	757,6	217,9	734,6	225,3	694,2	237,5
	9	867,3	188,5	846,4	196,9	831,9	202,4	795,1	215,5	779,9	220,7	756,5	228,1	714,9	240,4
WHR 242.3	4	804,2	189,2	783,1	197,3	768,9	202,7	732,9	215,9	718,3	221	695,9	228,8	657,7	241,1
	5	829,5	191,9	808,1	200,2	793,7	205,6	756,8	219	741,7	224,3	718,9	232	679,4	244,5
	6	855	194,4	833	203	818,4	208,5	780,7	222,1	765,4	227,4	742	235,1	701,3	247,8
	7	880,2	197,1	858,1	205,7	843,2	211,4	804,9	225,1	789,1	230,6	765,1	238,4	723	251,3
	8	905,5	199,6	883,2	208,4	868	214,2	829,2	228,2	813,1	233,6	788,4	241,5	745,1	254,5
	9	930,8	202,1	908,3	211	892,7	216,9	853,2	231	836,9	236,6	811,8	244,5	767,2	257,7
WHR 252.3	4	842,8	198,7	820,7	207,2	805,9	212,9	768,1	226,7	752,8	232,1	729,4	240,2	689,3	253,2
	5	869,4	201,5	846,9	210,2	831,8	215,9	793,1	230	777,3	235,5	753,4	243,6	712	256,8
	6	896,1	204,2	873,1	213,1	857,7	219	818,2	233,3	802,2	238,8	777,6	246,9	734,9	260,2
	7	922,5	206,9	899,3	216,1	883,7	222	843,6	236,4	827	242,1	801,8	250,4	757,8	263,9
	8	949	209,6	925,6	218,8	909,7	224,9	869	239,6	852,1	245,3	826,3	253,6	780,7	267,4
	9	975,5	212,3	951,9	221,6	935,6	227,8	894,2	242,6	877,1	248,5	850,8	256,8	804	270,7
WHR 262.3	4	884,9	208,1	861,7	217	846,1	223	806,5	237,4	790,3	243,1	765,8	251,6	723,6	265,2
	5	912,8	211	889,2	220,2	873,3	226,1	832,7	240,9	816,1	246,7	791	255,2	747,5	268,9
	6	940,8	213,8	916,6	223,2	900,5	229,3	859,1	244,3	842,2	250,1	816,4	258,6	771,6	272,5
	7	968,5	216,7	944,2	226,3	927,8	232,5	885,7	247,6	868,3	253,6	841,8	262,2	795,5	276,3
	8	996,4	219,5	971,8	229,2	955,1	235,5	912,3	250,9	894,7	256,9	867,5	265,6	819,7	280
	9	1.024,1	222,3	999,4	232,1	982,3	238,6	938,8	254,1	920,9	260,2	893,3	269	844,1	283,4
WHR 282.3	4	926,9	217,4	902,6	226,7	886,3	232,9	844,8	248	827,9	254	802,2	262,8	758,1	277
	5	956,1	220,5	931,4	230	914,8	236,3	872,3	251,6	854,9	257,7	828,6	266,6	783	280,9
	6	985,5	223,4	960,2	233,2	943,3	239,6	899,9	255,2	882,3	261,3	855,2	270,2	808,2	284,7
	7	1.014,6	226,4	989,1	236,4	971,9	242,9	927,8	258,7	909,6	264,9	881,8	273,9	833,3	288,7
	8	1.043,8	229,3	1.018,0	239,4	1.000,5	246,1	955,7	262,1	937,2	268,4	908,7	277,5	858,7	292,4
	9	1.072,8	232,2	1.046,9	242,5	1.029,0	249,3	983,5	265,5	964,7	271,8	935,8	281	884,3	296,1
WHR 292.3	4	969	226,8	943,6	236,5	926,5	243	883,1	258,7	865,5	265	838,6	274,2	792,4	289
	5	999,5	230	973,7	240	956,3	246,5	911,9	262,5	893,7	268,9	866,2	278,1	818,6	293,1
	6	1.030,2	233	1.003,8	243,3	986,1	249,9	940,7	266,3	922,3	272,6	894	281,9	844,9	297
	7	1.060,6	236,2	1.034,0	246,6	1.016,0	253,4	969,9	269,9	950,9	276,4	921,8	285,8	871,2	301,2
	8	1.091,1	239,2	1.064,2	249,8	1.045,9	256,7	999,1	273,5	979,7	280	949,9	289,5	897,7	305,2
	9	1.121,5	242,3	1.094,4	253	1.075,7	260	1.028,1	276,9	1.008,4	283,6	978,2	293,1	924,4	308,9
WHR 302.3	4	1.020,7	239,4	993,9	249,7	975,9	256,5	930,3	273,1	911,6	279,7	883,3	289,5	834,8	305,1
	5	1.052,8	242,8	1.025,6	253,3	1.007,3	260,2	960,5	277,1	941,4	283,8	912,4	293,6	862,3	309,4
	6	1.085,2	246	1.057,3	256,8	1.038,7	263,8	990,9	281,1	971,5	287,8	941,7	297,5	889,9	313,5
	7	1.117,2	249,4	1.089,1	260,3	1.070,2	267,5	1.021,6	284,9	1.001,6	291,7	971	301,7	917,7	318
	8	1.149,3	252,6	1.121,0	263,7	1.101,7	271	1.052,4	288,7	1.032,0	295,6	1.000,6	305,6	945,6	322,1
	9	1.181,3	255,8	1.152,8	267	1.133,1	274,5	1.082,9	292,4	1.062,2	299,4	1.030,4	309,4	973,7	326,1
WHR 342.3	4	1.124,0	264,8	1.094,5	276,1	1.074,7	283,7	1.024,4	302	1.003,9	309,3	972,7	320,1	919,2	337,4
	5	1.159,4	268,5	1.129,4	280,1	1.109,2	287,7	1.057,7	306,4	1.036,7	313,8	1.004,8	324,6	949,6	342,1
	8	1.195,0	272	1.164,3	284	1.143,8	291,8	1.091,2	310,8	1.069,8	318,2	1.037,0	329	980	346,7
	7	1.230,2	275,7	1.199,4	287,9	1.178,5	295,8	1.125,0	315	1.102,9	322,6	1.069,3	333,6	1.010,5	351,6
	8	1.265,6	279,3	1.234,4	291,6	1.213,2	299,7	1.158,9	319,2	1.136,4	326,8	1.101,9	338	1.041,3	356,2
	9	1.300,9	282,8	1.269,5	295,3	1.247,8	303,6	1.192,5	323,3	1.169,7	331	1.134,7	342,2	1.072,3	360,6
WHR 371.4	4	1.233,8	289,9	1.201,5	302,3	1.179,8	310,6	1.124,5	330,7	1.102,0	338,7	1.067,8	350,5	1.009,1	369,4
	5	1.272,7	294	1.239,8	306,7	1.217,7	315	1.161,1	335,5	1.138,0	343,7	1.103,0	355,5	1.042,4	374,6
	6	1.311,8	297,9	1.278,1	311	1.255,6	319,5	1.197,9	340,3	1.174,4	348,5	1.138,4	360,3	1.075,8	379,6
	7	1.350,5	301,9	1.316,6	315,2	1.293,7	323,9	1.235,0	345	1.210,8	353,3	1.173,8	365,3	1.109,3	385
	8	1.389,4	305,8	1.355,1	319,3	1.331,8	328,1	1.272,1	349,6	1.247,5	357,9	1.209,6	370,1	1.143,0	390
	9	1.428,0	309,7	1.393,6	323,3	1.369,7	332,4	1.309,1	354	1.284,1	362,5	1.245,6	374,7	1.177,1	394,9
WHR 376.4	4	1.249,6	293,1	1.216,8	305,6	1.194,8	314	1.138,9	334,3	1.116,1	342,3	1.081,4	354,3	1.022,0	373,4
	5	1.289,0	297,2	1.255,6	310	1.233,2	318,4	1.175,9	339,2	1.152,5	347,4	1.117,0	359,3	1.055,7	378,6
	6	1.328,5	301,1	1.294,4	314,3	1.271,6	322,9	1.213,1	344	1.189,4	352,2	1.152,9	364,2	1.089,6	383,7
	7	1.367,7	305,2	1.333,4	318,6	1.310,2	327,4	1.250,8	348,7	1.226,2	357,1	1.188,8	369,2	1.123,4	389,1
	8	1.407,1	309,1	1.372,4	322,7	1.348,8	331,7	1.288,4	353,3	1.263,4	361,7	1.225,0	374,1	1.157,7	394,2
	9	1.446,2	313	1.411,4	326,8	1.387,2	336	1.325,8	357,8	1.300,5	366,4	1.261,5	378,7	1.192,2	399,1

ОСНОВНЫЕ ХАРАКТЕРИСТИКИ СТАНДАРТНЫХ ЧИЛЛЕРОВ WHR 391.4 - 451.4 (HCFC 22)

Типо-размер	Температ. воды на выходе из испарителя, °C	ТЕМПЕРАТУРА ВОДЫ НА ВХОДЕ В КОНДЕНСАТОР, °C													
		25		28		30		35		37		40		45	
		Хладо-произ. кВт	Потр. мощн. кВт	Хладо-произ. кВт	Потр. мощн. кВт	Хладо-произ. кВт	Потр. мощн. кВт	Хладо-произ. кВт	Потр. мощн. кВт	Хладо-произ. кВт	Потр. мощн. кВт	Хладо-произ. кВт	Потр. мощн. кВт	Хладо-произ. кВт	Потр. мощн. кВт
WHR 391.4	4	1.292,0	302,4	1.258,2	315,3	1.235,4	323,9	1.177,6	344,9	1.154,0	353,2	1.118,1	365,5	1.056,6	385,2
	5	1.332,7	306,6	1.298,3	319,9	1.275,1	328,6	1.215,8	349,9	1.191,7	358,4	1.155,0	370,7	1.091,5	390,6
	6	1.373,6	310,6	1.338,4	324,3	1.314,8	333,2	1.254,3	354,9	1.229,7	363,4	1.192,1	375,7	1.126,5	395,9
	7	1.414,2	314,9	1.378,7	328,7	1.354,7	337,8	1.293,2	359,8	1.267,8	368,4	1.229,1	380,9	1.161,6	401,5
	8	1.454,9	318,9	1.419,0	333	1.394,6	342,2	1.332,1	364,6	1.306,3	373,2	1.266,6	385,9	1.196,8	406,7
	9	1.495,4	323	1.459,3	337,2	1.434,3	346,7	1.370,8	369,2	1.344,6	378,1	1.304,3	390,8	1.232,6	411,7
WHR 396.4	4	1.314,5	308,8	1.280,1	322	1.256,9	330,8	1.198,1	352,3	1.174,1	360,7	1.137,6	373,3	1.075,1	393,5
	5	1.356,0	313,1	1.320,9	326,7	1.297,3	335,6	1.237,0	357,4	1.212,4	366	1.175,1	378,6	1.110,5	399
	6	1.397,6	317,3	1.361,7	331,2	1.337,7	340,3	1.276,2	362,5	1.251,2	371,2	1.212,8	383,7	1.146,2	404,4
	7	1.438,8	321,6	1.402,7	335,8	1.378,3	345	1.315,8	367,4	1.289,9	376,3	1.250,6	389,1	1.181,9	410,1
	8	1.480,2	325,7	1.443,7	340,1	1.418,9	349,5	1.355,3	372,3	1.329,1	381,2	1.288,7	394,2	1.217,9	415,4
	9	1.521,4	329,9	1.484,7	344,4	1.459,3	354	1.394,7	377,1	1.368,0	386,1	1.327,0	399,1	1.254,2	420,6
WHR 401.4	4	1.343,6	315,1	1.308,4	328,5	1.284,7	337,6	1.224,6	359,4	1.200,1	368,1	1.162,8	380,9	1.098,8	401,5
	5	1.386,0	319,5	1.350,1	333,3	1.326,0	342,4	1.264,4	364,6	1.239,2	373,5	1.201,1	386,3	1.135,1	407,1
	6	1.428,5	323,7	1.391,8	338	1.367,3	347,2	1.304,4	369,9	1.278,9	378,7	1.239,7	391,5	1.171,5	412,6
	7	1.470,6	328,1	1.433,7	342,6	1.408,8	352	1.344,9	374,9	1.318,5	383,9	1.278,2	397	1.208,0	418,4
	8	1.513,0	332,3	1.475,7	347	1.450,3	356,6	1.385,3	379,9	1.358,5	388,9	1.317,2	402,2	1.244,7	423,9
	9	1.555,1	336,5	1.517,6	351,4	1.491,6	361,2	1.425,6	384,7	1.398,3	393,9	1.356,4	407,2	1.281,8	429,1
WHR, 421.4	4	1.395,3	327,7	1.358,7	341,7	1.334,2	351,1	1.271,7	373,8	1.246,2	382,8	1.207,5	396,2	1.141,1	417,6
	5	1.439,3	332,3	1.402,1	346,7	1.377,0	356,1	1.313,0	379,2	1.286,9	388,4	1.247,3	401,8	1.178,8	423,4
	6	1.483,5	336,7	1.445,4	351,5	1.419,9	361,1	1.354,6	384,7	1.328,1	393,9	1.287,4	407,2	1.216,6	429,1
	7	1.527,2	341,3	1.488,9	356,3	1.463,0	366,1	1.396,6	389,9	1.369,2	399,3	1.327,4	412,9	1.254,5	435,2
	8	1.571,2	345,6	1.532,4	360,9	1.506,1	370,9	1.438,6	395,1	1.410,8	404,5	1.367,9	418,3	1.292,6	440,9
	9	1.614,9	350	1.576,0	365,5	1.549,0	375,7	1.480,4	400,1	1.452,1	409,7	1.408,6	423,5	1.331,2	446,3
WHR 431.4	4	1.447,0	340,4	1.409,1	354,9	1.383,6	364,7	1.318,8	388,3	1.292,4	397,6	1.252,2	411,5	1.183,4	433,8
	5	1.492,6	345,2	1.454,0	360,1	1.428,0	369,9	1.361,7	394	1.334,6	403,5	1.293,5	417,4	1.222,4	439,8
	6	1.538,4	349,7	1.498,9	365,1	1.472,5	375,1	1.404,8	399,6	1.377,3	409,1	1.335,1	423	1.261,7	445,7
	7	1.583,8	354,5	1.544,1	370,1	1.517,2	380,3	1.448,4	405	1.419,9	414,8	1.376,6	428,9	1.301,0	452
	8	1.629,4	359,1	1.589,2	374,9	1.561,9	385,3	1.491,9	410,4	1.463,0	420,2	1.418,6	434,5	1.340,6	457,9
	9	1.674,7	363,6	1.634,3	379,6	1.606,4	390,3	1.535,3	415,6	1.505,9	425,6	1.460,8	439,9	1.380,4	463,6
WHR 451.4	4	1.498,7	353	1.459,4	368,1	1.433,0	378,2	1.365,9	402,7	1.338,6	412,4	1.297,0	426,8	1.225,7	449,8
	5	1.545,9	358	1.505,9	373,5	1.479,1	383,6	1.410,3	408,6	1.382,3	418,5	1.339,7	432,9	1.266,1	456,2
	6	1.593,4	362,7	1.552,5	378,7	1.525,1	389	1.455,0	414,4	1.426,5	424,3	1.382,7	438,7	1.306,7	462,3
	7	1.640,4	367,6	1.599,2	383,8	1.571,4	394,4	1.500,1	420	1.470,6	430,2	1.425,8	444,8	1.347,5	468,8
	8	1.687,6	372,4	1.646,0	388,8	1.617,7	399,6	1.545,2	425,7	1,515,3	435,8	1.469,2	450,6	1.388,4	474,9
	9	1.734,6	377,1	1.692,7	393,7	1.663,7	404,7	1.590,1	431,1	1.559,7	441,4	1.513,0	456,2	1.429,8	480,8

ОСНОВНЫЕ ХАРАКТЕРИСТИКИ СТАНДАРТНЫХ ЧИЛЛЕРОВ WHR 103.2 - 211.2 (HFC 407C)

Типо-размер	Температ. воды на выходе из испарителя,	ТЕМПЕРАТУРА ВОДЫ НА ВХОДЕ В КОНДЕНСАТОР °C									
		25		30		32		35		40	
		Хладо-произ. кВт	Потр. мощн. кВт	Хладо-произ. кВт	Потр. мощн. кВт	Хладо-произ. кВт	Потр. мощн. кВт	Хладо-произ. кВт	Потр. мощн. кВт	Хладо-произ. кВт	Потр. мощн. кВт
WHR 103.2	4	298	81,6	283,5	87,2	277,6	89,4	268,5	92,5	255,8	97,2
	5	308,1	82,6	293,5	88,3	287,5	90,5	278,2	93,7	264,3	98,6
	6	318,3	83,6	303,5	89,4	297,3	91,6	287,8	95	272,7	99,9
	7	328,5	84,5	313,5	90,4	307,2	92,7	297,6	96,1	281,2	101,3
	8	338,7	85,4	323,5	91,4	317,2	93,8	307,4	97,3	289,8	102,6
WHR 107.2	4	321,8	88,4	306,2	94,4	299,9	96,8	290,3	100,1	276,2	105,1
	5	332,8	89,5	316,9	95,6	310,3	97,9	300,4	101,7	285,3	106,6
	6	343,8	90,5	327,6	96,8	321	99,1	310,8	102,7	294,4	108
	7	354,8	91,5	338,4	97,9	331,6	100,3	321,2	103,9	303,6	109,5
	8	366,1	92,4	349,2	99	342,3	101,4	331,7	105,1	312,8	110,9
WHR 111.2	4	346,2	95,2	329,6	101,6	322,8	104,1	312,4	107,8	296,8	113,1
	5	357,8	96,4	340,9	102,9	333,9	105,5	323,2	109,2	306,6	114,7
	6	369,3	97,5	352,2	104,2	345,1	106,8	334,2	110,6	316,4	116,2
	7	381	98,6	363,4	105,4	356,4	108,1	345,2	111,8	326,2	117,8
	8	392,5	99,7	374,9	106,6	367,6	109,3	356,3	113,1	336,2	119,4
WHR 132.2	4	404,1	100,7	386,2	107,8	378,8	110,5	367,4	114,4	346,2	120,9
	4	397,2	108,3	378,1	115,4	370,2	118,2	358,5	122,3	339,9	128,6
	5	410,4	109,7	390,8	117	382,8	119,8	370,7	123,9	351,1	130,4
	6	423,6	111,2	403,6	118,5	395,4	121,4	382,9	125,6	362,4	132,2
	7	436,9	112,6	416,5	120,1	408,1	122,9	395,3	127,2	373,6	134,1
WHR 143.2	4	450,2	114	429,5	121,5	420,9	124,5	407,8	128,8	385	135,8
	5	463,7	115,3	442,4	123,1	433,7	126	420,4	130,4	396,5	137,5
	4	449,4	121,5	428,3	129,4	419,7	132,5	406,7	137,1	384,3	144,5
	5	463,8	123,2	442,3	131,3	433,5	134,4	420,1	139,1	397	146,5
	6	478,2	125	456,3	133,1	447,3	136,3	433,6	140,9	409,7	148,5
WHR 162.2	4	492,8	126,7	470,4	134,9	461,2	138,2	447,1	142,9	422,5	150,6
	5	507,3	128,4	484,5	136,7	475,2	140	460,7	144,8	435,3	152,6
	6	521,7	130	498,6	138,5	489,1	141,8	474,4	146,6	448,3	154,5
	4	485,3	131,8	462,6	140,3	453,3	143,7	439,2	148,7	415,1	156,7
	5	500,9	133,6	477,6	142,3	468,1	145,8	453,7	150,8	428,8	158,9
WHR 173.2	6	516,5	135,5	492,7	144,4	483,1	147,8	468,3	152,8	442,5	161
	7	532,1	137,4	508	146,3	498	149,9	482,8	154,9	456,3	163,3
	8	547,8	139,2	523,3	148,3	513,1	151,8	497,5	157	470,2	165,4
	9	563,4	141	538,5	150,2	528,2	153,8	512,4	158,9	484,2	167,4
	4	521,2	141,9	496,8	151,1	486,8	154,8	471,7	160,2	445,8	168,8
WHR 183.2	5	537,9	143,9	512,9	153,3	502,7	157	487,3	162,4	460,5	171,2
	6	554,7	146	529,2	155,5	518,8	159,2	502,9	164,6	475,3	173,5
	7	571,5	148	545,6	157,6	534,9	161,4	518,6	166,9	490	175,9
	8	588,4	149,9	562	159,7	551,1	163,5	534,4	169,1	505	178,2
	9	605,1	151,9	578,3	161,8	567,3	165,6	550,3	171,2	520,0	180,4
WHR 193.2	4	560,1	152	533,9	161,8	523,2	165,7	506,9	171,5	479	180,7
	5	578,1	154,2	551,2	164,2	540,3	168,2	523,7	174	494,9	183,3
	6	596,1	156,3	568,7	166,5	557,6	170,5	540,5	176,3	510,7	185,7
	7	614,2	158,5	586,3	168,8	574,8	172,9	557,3	178,7	526,6	188,3
	8	632,3	160,6	604	171,1	592,3	175,1	574,3	181,1	542,6	190,8
WHR 211.2	9	650,3	162,7	621,5	173,2	609,6	177,4	591,4	183,4	558,8	193,2
	4	599,1	162	571,1	172,5	559,6	176,6	542,2	182,8	512,4	192,7
	5	618,4	164,3	589,6	175	577,9	179,2	560,1	185,4	529,3	195,4
	6	637,6	166,6	608,3	177,5	596,4	181,7	578,1	187,9	546,3	198
	7	657	168,9	627,2	179,9	614,9	184,2	596,1	190,5	563,3	200,8
WHR 211.2	8	676,3	171,1	646	182,3	633,5	186,6	614,3	193	580,4	203,4
	9	695,6	173,3	664,8	184,6	652,1	189	632,5	195,4	597,7	205,9
	4	647,1	175,6	616,8	187	604,4	191,5	585,6	198,1	553,4	208,8
	5	667,9	178,1	636,8	189,7	624,2	194,3	604,9	201	571,7	211,8
	6	688,7	180,6	657	192,4	644,1	197	624,4	203,7	590	214,6
WHR 211.2	7	709,6	183,1	677,4	195	664,1	199,7	643,8	206,5	608,4	217,6
	8	730,5	185,5	697,7	197,6	684,2	202,3	663,4	209,2	626,9	220,5
	9	751,3	187,9	718	200,1	704,3	204,9	683,2	211,8	645,6	223,2

ОСНОВНЫЕ ХАРАКТЕРИСТИКИ СТАНДАРТНЫХ ЧИЛЛЕРОВ WHR 222.2 - 376.4 (HFC 407C)

Типо-размер	Температ. воды на выходе из испарителя, °C	ТЕМПЕРАТУРА ВОДЫ НА ВХОДЕ В КОНДЕНСАТОР °C									
		25		28		30		35		40	
		Хладо-про из. кВт	Потр. мощн. кВт	Хладо-про из. кВт	Потр. мощн. кВт	Хладо-про из. кВт	Потр. мощн. кВт	Хладо-про из. кВт	Потр. мощн. кВт	Хладо-про из. кВт	Потр. мощн. кВт
WHR 222.2	4	695	189,1	662,5	201,4	649,2	206,2	629	213,4	594,4	224,9
	5	717,3	191,8	684	204,3	670,4	209,2	649,8	216,4	614,1	228,1
	6	739,7	194,5	705,7	207,2	691,8	212,2	670,6	219,3	633,8	231,1
	7	762,1	197,2	727,5	210	713,3	215,1	691,5	222,4	653,5	234,4
	8	784,6	199,8	749,4	212,8	734,9	217,9	712,6	225,3	673,4	237,5
	9	806,9	202,4	771,2	215,5	756,5	220,7	733,8	228,1	693,4	240,4
WHR 242.3	4	745,9	202,7	711	215,9	696,7	221	675,1	228,8	638	241,1
	5	769,8	205,6	734,1	219	719,5	224,3	697,3	232	659	244,5
	6	793,8	208,5	757,3	222,1	742,5	227,4	719,7	235,1	680,2	247,8
	7	817,9	211,4	780,8	225,1	765,5	230,6	742,1	238,4	701,3	251,3
	8	842	214,2	804,3	228,2	788,7	233,6	764,7	241,5	722,7	254,5
	9	866	216,9	827,6	231	811,8	236,6	787,5	244,5	744,2	257,7
WHR 252.3	4	781,7	212,9	745,1	226,7	730,2	232,1	707,5	240,2	668,6	253,2
	5	806,8	215,9	769,3	230	754	235,5	730,8	243,6	690,6	256,8
	6	831,9	219	793,7	233,3	778,1	238,8	754,3	246,9	712,8	260,2
	7	857,2	222	818,3	236,4	802,2	242,1	777,7	250,4	735	263,9
	8	882,4	224,9	842,9	239,6	826,6	245,3	801,5	253,6	757,3	267,4
	9	907,6	227,8	867,4	242,6	850,8	248,5	825,3	256,8	779,9	270,7
WHR 262.3	4	820,7	223	782,3	237,4	766,6	243,1	742,8	251,6	701,9	265,2
	5	847,1	226,1	807,7	240,9	791,7	246,7	767,3	255,2	725,1	268,9
	6	873,5	229,3	833,3	244,3	817	250,1	791,9	258,6	748,4	272,5
	7	900	232,5	859,1	247,6	842,3	253,6	816,6	262,2	771,6	276,3
	8	926,5	235,5	885	250,9	867,8	256,9	841,5	265,6	795,1	280
	9	952,9	238,6	910,7	254,1	893,3	260,2	866,5	269	818,8	283,4
WHR 282.3	4	859,7	232,9	819,5	248	803,1	254	778,1	262,8	735,3	277
	5	887,3	236,3	846,1	251,6	829,3	257,7	803,8	266,6	759,5	280,9
	6	915	239,6	872,9	255,2	855,8	261,3	829,6	270,2	783,9	284,7
	7	942,7	242,9	900	258,7	882,3	264,9	855,4	273,9	808,3	288,7
	8	970,5	246,1	927	262,1	909,1	268,4	881,5	277,5	832,9	292,4
	9	998,1	249,3	954	265,5	935,7	271,8	907,7	281	857,7	296,1
WHR 292.3	4	898,7	243	856,6	258,7	839,5	265	813,4	274,2	768,6	289
	5	927,6	246,5	884,5	262,5	866,9	268,9	840,2	278,1	794	293,1
	6	956,5	249,9	912,5	266,3	894,6	272,6	867,2	281,9	819,5	297
	7	985,5	253,4	940,8	269,9	922,3	276,4	894,2	285,8	845	301,2
	8	1.014,5	256,7	969,1	273,5	950,3	280	921,5	289,5	870,7	305,2
	9	1.043,4	260	997,2	276,9	978,2	283,6	948,9	293,1	896,6	308,9
WHR 302.3	4	946,7	256,5	902,3	273,1	884,3	279,7	856,8	289,5	809,7	305,1
	5	977,1	260,2	931,7	277,1	913,2	283,8	885,1	293,6	836,4	309,4
	6	1.007,5	263,8	961,2	281,1	942,3	287,8	913,5	297,5	863,2	313,5
	7	1.038,1	267,5	991	284,9	971,5	291,7	941,9	301,7	890,1	318
	8	1.068,7	271	1.020,8	288,7	1.001,0	295,6	970,6	305,6	917,2	322,1
	9	1.099,1	274,5	1.050,4	292,4	1.030,4	299,4	999,5	309,4	944,5	326,1
WHR 342.3	4	1.042,5	283,7	993,7	302	973,8	309,3	943,5	320,1	891,6	337,4
	5	1.076,0	287,7	1.026,0	306,4	1.005,6	313,8	974,6	324,6	921,1	342,1
	6	1.109,5	291,8	1.058,5	310,8	1.037,7	318,2	1.005,9	329	950,6	346,7
	7	1.143,1	295,8	1.091,3	315	1.069,8	322,6	1.037,2	333,6	980,2	351,6
	8	1.176,8	299,7	1.124,1	319,2	1.102,3	326,8	1.068,8	338	1.010,0	356,2
	9	1.210,3	303,6	1.156,7	323,3	1.134,6	331	1.100,6	342,2	1.040,1	360,6
WHR 371.4	4	1.144,4	310,6	1.090,8	330,7	1.069,0	338,7	1.035,7	350,5	978,8	369,4
	5	1.181,1	315	1.126,3	335,5	1.103,9	343,7	1.069,9	355,5	1.011,1	374,6
	6	1.217,9	319,5	1.161,9	340,3	1.139,1	348,5	1.104,2	360,3	1.043,5	379,6
	7	1.254,9	323,9	1.198,0	345	1.174,4	353,3	1.138,6	365,3	1.076,0	385
	8	1.291,9	328,1	1.234,0	349,6	1.210,1	357,9	1.173,3	370,1	1.108,7	390
	9	1.328,6	332,4	1.269,8	354	1.245,6	362,5	1.208,2	374,7	1.141,8	394,9
WHR 376.4	4	1.159,0	314	1.104,7	334,3	1.082,6	342,3	1.048,9	354,3	991,3	373,4
	5	1.196,2	318,4	1.140,6	339,2	1.117,9	347,4	1.083,5	359,3	1.024,0	378,6
	6	1.233,5	322,9	1.176,7	344	1.153,7	352,2	1.118,3	364,2	1.056,9	383,7
	7	1.270,9	327,4	1.213,2	348,7	1.189,4	357,1	1.153,1	369,2	1.089,7	389,1
	8	1.308,3	331,7	1.249,7	353,3	1.225,5	361,7	1.188,3	374,1	1.122,9	394,2
	9	1.345,6	336	1.286,0	357,8	1.261,4	366,4	1.223,6	378,7	1.156,4	399,1

ОСНОВНЫЕ ХАРАКТЕРИСТИКИ СТАНДАРТНЫХ ЧИЛЛЕРОВ WHR 391.4 - 451.4 (HFC 407C)

Типо-размер	Температ. воды на выходе из испарителя, °C	ТЕМПЕРАТУРА ВОДЫ НА ВХОДЕ В КОНДЕНСАТОР °C									
		25		28		30		35		40	
		Хладо-произ. кВт	Потр. мощн. кВт	Хладо-произ. кВт	Потр. мощн. кВт	Хладо-произ. кВт	Потр. мощн. кВт	Хладо-произ. кВт	Потр. мощн. кВт	Хладо-произ. кВт	Потр. мощн. кВт
WHR 391.4	4	1.198,3	323,9	1.142,2	344,9	1.119,4	353,2	1.084,6	213,4	1.024,9	385,2
	5	1.236,8	328,6	1.179,4	349,9	1.155,9	358,4	1.120,3	370,7	1.058,7	390,6
	6	1.275,4	333,2	1.216,7	354,9	1.192,9	363,4	1.156,3	375,7	1.092,7	395,9
	7	1.314,1	337,8	1.254,4	359,8	1.229,8	368,4	1.192,3	380,9	1.126,7	401,5
	8	1.352,8	342,2	1.292,2	364,6	1.267,1	373,2	1.228,6	385,9	1.160,9	406,7
	9	1.391,3	346,7	1.329,7	369,2	1.304,3	378,1	1.265,2	390,8	1.195,6	411,7
WHR 396.4	4	1.219,2	330,8	1.162,1	352,3	1.138,9	360,7	1.103,5	373,3	1.042,8	393,5
	5	1.258,4	335,6	1.199,9	357,4	1.176,0	366	1.139,8	378,6	1.077,2	399
	6	1.297,6	340,3	1.237,9	362,5	1.213,6	371,2	1.176,4	383,7	1.111,8	404,4
	7	1.337,0	345	1.276,3	367,4	1.251,2	376,3	1.213,0	389,1	1.146,4	410,1
	8	1.376,3	349,5	1.314,7	372,3	1.289,2	381,2	1.250,0	394,2	1.181,3	415,4
	9	1.415,5	354	1.352,9	377,1	1.327,0	386,1	1.287,2	399,1	1.216,5	420,6
WHR 401.4	4	1.246,2	337,6	1.187,8	359,4	1.164,1	368,1	1.127,9	380,9	1.065,8	401,5
	5	1.286,2	342,4	1.226,5	364,6	1.202,1	373,5	1.165,1	386,3	1.101,0	407,1
	6	1.326,3	347,2	1.265,3	369,9	1.240,5	378,7	1.202,5	391,5	1.136,3	412,6
	7	1.366,5	352	1.304,5	374,9	1.278,9	383,9	1.239,9	397	1.171,7	418,4
	8	1.406,8	356,6	1.343,8	379,9	1.317,7	388,9	1.277,7	402,2	1.207,3	423,9
	9	1.446,8	361,2	1.382,8	384,7	1.356,4	393,9	1.315,7	407,2	1.243,3	429,1
WHR 421.4	4	1.294,1	351,1	1.233,5	373,8	1.208,8	382,8	1.171,3	396,2	1.106,8	417,6
	5	1.335,7	356,1	1.273,7	379,2	1.248,3	388,4	1.209,9	401,8	1.143,4	423,4
	6	1.377,3	361,1	1.314,0	384,7	1.288,2	393,9	1.248,7	407,2	1.180,1	429,1
	7	1.419,1	366,1	1.354,7	389,9	1.328,1	399,3	1.287,6	412,9	1.216,8	435,2
	8	1.460,9	370,9	1.395,5	395,1	1.368,4	404,5	1.326,9	418,3	1.253,8	440,9
	9	1.502,5	375,7	1.436,0	400,1	1.408,6	409,7	1.366,3	423,5	1.291,2	446,3
WHR 431.4	4	1.342,1	364,7	1.279,2	388,3	1.253,6	397,6	1.214,7	411,5	1.147,9	433,8
	5	1.385,2	369,9	1.320,8	394	1.294,6	403,5	1.254,7	417,4	1.185,7	439,8
	6	1.428,3	375,1	1.362,7	399,6	1.335,9	409,1	1.295,0	423	1.223,8	445,7
	7	1.471,7	380,3	1.404,9	405	1.377,3	414,8	1.335,3	428,9	1.261,9	452
	8	1.515,0	385,3	1.447,2	410,4	1.419,1	420,2	1.376,0	434,5	1.300,3	457,9
	9	1.558,2	390,3	1.489,2	415,6	1.460,7	425,6	1.417,0	439,9	1.339,0	463,6
WHR 451.4	4	1.390,0	378,2	1.324,9	402,7	1.298,4	412,4	1.258,0	426,8	1.188,9	449,8
	5	1.434,7	383,6	1.368,0	408,6	1.340,8	418,5	1.299,5	432,9	1.228,1	456,2
	6	1.479,4	389	1.411,3	414,4	1.383,7	424,3	1.341,3	438,7	1.267,5	462,3
	7	1.524,3	394,4	1.455,1	420	1.426,5	430,2	1.383,0	444,8	1.307,0	468,8
	8	1.569,2	399,6	1.498,9	425,7	1.469,8	435,8	1.425,2	450,6	1.346,7	474,9
	9	1.613,8	404,7	1.542,4	431,1	1.512,9	441,4	1.467,6	456,2	1.386,9	480,8

ОСНОВНЫЕ ХАРАКТЕРИСТИКИ СТАНДАРТНЫХ ЧИЛЛЕРОВ WHR 103.2 - 211.2 (HFC 134a)

Типо-раз-мер	Температ. воды на выходе из испарителя, °С	ТЕМПЕРАТУРА ВОДЫ НА ВХОДЕ В КОНДЕНСАТОР, °С													
		25		28		30		35		37		40		45	
		Хладо-произ. кВт	Потр. мощн. кВт	Хладо-произ. кВт	Потр. мощн. кВт	Хладо-произ. кВт	Потр. мощн. кВт	Хладо-произ. кВт	Потр. мощн. кВт	Хладо-произ. кВт	Потр. мощн. кВт	Хладо-произ. кВт	Потр. мощн. кВт	Хладо-произ. кВт	Потр. мощн. кВт
WHR 103.2	4	206,3	48,8	200,8	50,9	197,2	52,3	187,9	55,6	184,1	57	178,4	59	179,3	59,8
	5	212,7	49,5	207	51,6	203,2	53	193,9	56,4	190	57,8	184,2	59,8	185,3	60,7
	6	219,2	50,1	213,5	52,3	209,7	53,7	200,2	57,2	196,2	58,6	190,3	60,6	191,2	61,5
	7	225,7	50,7	220	53	216,2	54,5	206,3	58	202,2	59,4	196,1	61,5	197,1	62,3
	8	232,2	51,4	226,4	53,7	222,5	55,2	212,5	58,8	208,4	60,2	202,1	62,3	203,1	63,1
WHR 107.2	4	222,8	52,7	216,9	55	213	56,5	202,9	60,1	198,8	61,6	192,6	63,7	193,6	64,7
	5	229,8	53,5	223,6	55,8	219,5	57,3	209,4	61	205,2	62,4	198,9	64,6	200	65,6
	6	236,8	54,1	230,6	56,5	226,5	58,1	216,2	61,8	211,9	63,3	205,5	65,5	206,4	66,4
	7	243,8	54,8	237,6	57,3	233,5	58,9	222,8	62,7	218,4	64,2	211,8	66,4	212,8	67,4
	8	250,8	55,6	244,5	58	240,3	59,7	229,5	63,6	225	65,1	218,3	67,3	219,3	68,2
WHR 113.2	4	239,3	56,8	232,9	59,3	228,7	60,9	217,9	64,8	213,5	66,4	206,9	68,7	208,1	69,6
	5	246,8	57,7	240,2	60,1	235,8	61,8	225	65,7	220,5	67,3	213,7	69,7	214,9	70,6
	6	254,3	58,4	247,7	60,9	243,3	62,6	232,2	66,7	227,6	68,2	220,7	70,6	221,8	71,5
	7	261,8	59,1	255,2	61,7	250,8	63,5	239,3	67,6	234,5	69,2	227,5	71,6	228,7	72,5
	8	269,4	59,9	262,6	62,6	258,1	64,3	246,5	68,5	241,7	70,1	234,5	72,6	235,7	73,5
WHR 132.2	4	274,4	64,9	267,1	67,7	262,3	69,5	249,9	74	244,9	75,8	237,3	78,4	238,3	79,1
	5	283	65,8	275,4	68,7	270,3	70,5	258	75	252,8	76,8	245	79,5	246,1	80,2
	6	291,6	66,6	284	69,5	279	71,5	266,3	76,1	261	77,9	253,1	80,6	254	81,3
	7	300,3	67,5	292,7	70,5	287,6	72,5	274,4	77,2	269	79	260,9	81,8	261,9	82,5
	8	308,9	68,4	301,1	71,4	295,9	73,4	282,7	78,2	277,2	80,1	268,9	82,9	269,9	83,5
WHR 143.2	4	309,4	73	301,2	76,2	295,8	78,3	281,8	83,3	276,1	85,3	267,5	88,3	269,4	88,9
	5	319,1	74,1	310,5	77,3	304,8	79,4	290,9	84,5	285,1	86,5	276,3	89,5	278,3	90,1
	6	328,8	75	320,3	78,3	314,6	80,5	300,3	85,7	294,3	87,7	285,4	90,7	287,2	91,4
	7	338,6	76	330	79,3	324,3	81,6	309,4	86,9	303,3	89	294,1	92	296,2	92,7
	8	348,3	77	339,5	80,4	333,7	82,7	318,8	88	312,6	90,1	303,2	93,3	305,1	93,9
WHR 162.2	4	334,1	79,2	325,3	82,6	319,4	84,9	304,3	90,4	298,2	92,5	288,9	95,8	291	96,4
	5	344,6	80,4	335,4	83,8	329,2	86,1	314,1	91,6	307,8	93,8	298,4	97,1	300,6	97,8
	6	355,1	81,3	345,9	84,9	339,7	87,3	324,3	92,9	317,8	95,1	308,2	98,4	310,2	99,1
	7	365,6	82,4	356,4	86,1	350,2	88,5	334,1	94,3	327,5	96,5	317,6	99,8	319,9	100,5
	8	376,1	83,5	366,7	87,2	360,4	89,7	344,2	95,5	337,5	97,8	327,4	101,2	329,6	101,8
WHR 173.2	4	358,9	85,3	349,4	89	343,1	91,4	326,9	97,3	320,3	99,6	310,4	103,1	312,5	103,9
	5	370,2	86,5	360,2	90,2	353,6	92,7	337,5	98,6	330,7	101	320,5	104,5	322,8	105,3
	6	381,5	87,6	371,5	91,4	364,9	94	348,4	100,1	341,4	102,4	331,1	106	333,2	106,7
	7	392,8	88,7	382,8	92,7	376,2	95,3	358,9	101,5	351,8	103,9	341,2	107,5	343,5	108,2
	8	404	90	393,9	93,9	387,1	96,5	369,8	102,8	362,6	105,3	351,7	108,9	354	109,6
WHR 183.2	4	385,7	91,4	375,5	95,3	368,7	97,9	351,3	104,2	344,2	106,7	333,5	110,5	335,8	111,2
	5	397,8	92,7	387,2	96,7	380	99,3	362,7	105,7	355,4	108,2	344,5	112	346,9	112,8
	6	410	93,8	399,3	97,9	392,2	100,7	374,4	107,2	366,9	109,7	355,8	113,5	358	114,2
	7	422,1	95,1	411,4	99,3	404,3	102,1	385,7	108,7	378,1	111,3	366,7	115,2	369,1	115,8
	8	434,2	96,4	423,3	100,6	416	103,4	397,4	110,2	389,7	112,8	378	116,7	380,4	117,4
WHR 193.2	4	418,7	99,4	407,7	103,7	400,3	106,5	381,4	113,4	373,7	116,1	362,1	120,2	359,2	118,6
	5	431,9	100,9	420,3	105,2	412,6	108,1	393,7	115	385,8	117,7	373,9	121,9	371	120,2
	6	445	102,1	433,5	106,6	425,7	109,5	406,4	116,7	398,3	119,4	386,2	123,5	382,9	121,8
	7	458,2	103,4	446,6	108	438,9	111,1	418,7	118,3	410,5	121,1	398,1	125,3	394,9	123,5
	8	471,4	104,9	459,5	109,5	451,6	112,5	431,4	119,9	423	122,7	410,4	127	406,9	125,1
WHR 211.2	4	445,5	105,5	433,7	110	425,9	113,1	405,8	120,4	397,6	123,3	385,3	127,6	387,9	128,5
	5	459,5	107,1	447,2	111,7	439	114,7	418,9	122	410,5	125	397,9	129,3	400,8	130,3
	6	473,5	108,4	461,2	113,1	453	116,2	432,4	123,8	423,8	126,7	411	131,1	413,6	132
	7	487,5	109,8	475,2	114,6	467	117,9	445,5	125,6	436,7	128,5	423,6	133	426,5	133,9
	8	501,6	111,3	488,9	116,2	480,5	119,4	459,1	127,2	450,1	130,2	436,6	134,8	439,4	135,7
	9	515,6	112,7	503	117,7	494,6	121	472,6	128,7	463,8	131,8	450,7	136,4	452,6	137,3

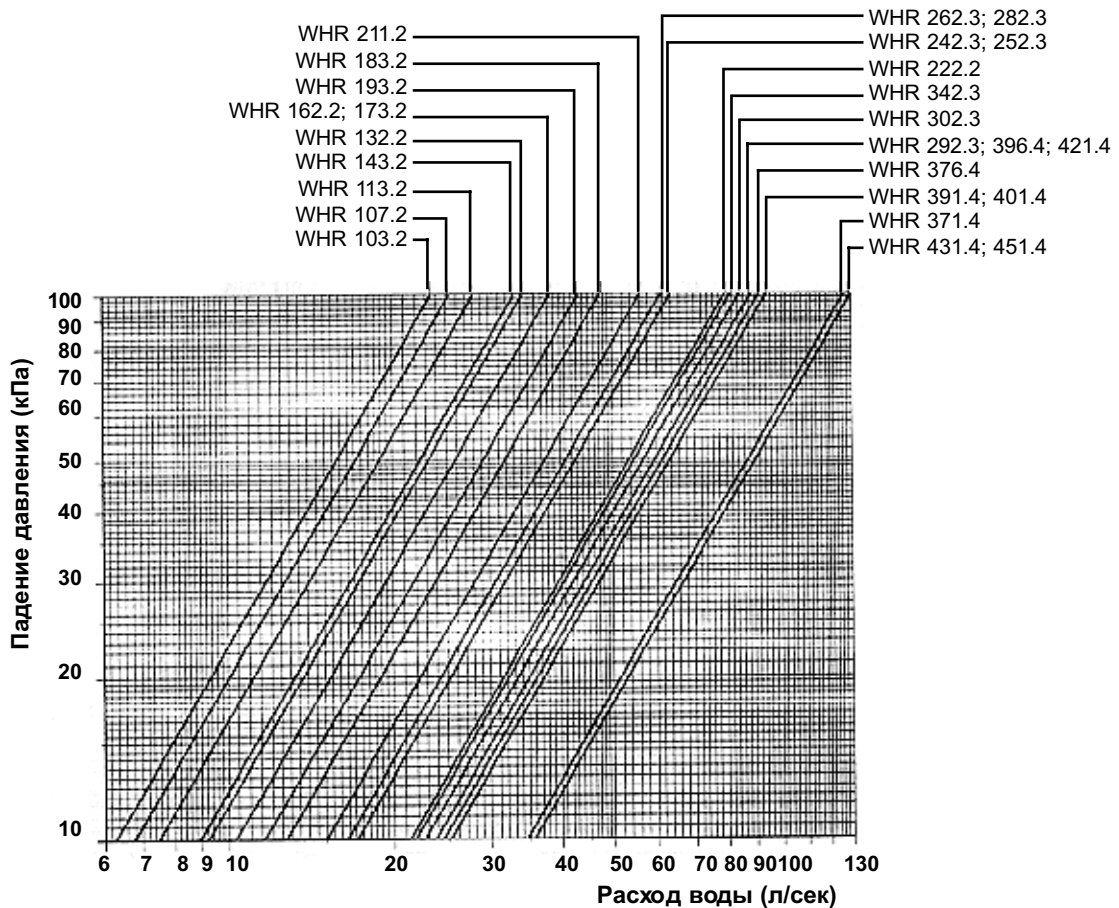
ОСНОВНЫЕ ХАРАКТЕРИСТИКИ СТАНДАРТНЫХ ЧИЛЛЕРОВ WHR 222.2 - 376.6 (HFC 134a)

Типо-размер	Температ. воды на выходе из испарителя, °С	ТЕМПЕРАТУРА ВОДЫ НА ВХОДЕ В КОНДЕНСАТОР, °С													
		25		28		30		35		37		40		45	
		Хладо-произ. кВт	Потр. мощн. кВт	Хладо-произ. кВт	Потр. мощн. кВт	Хладо-произ. кВт	Потр. мощн. кВт	Хладо-произ. кВт	Потр. мощн. кВт	Хладо-произ. кВт	Потр. мощн. кВт	Хладо-произ. кВт	Потр. мощн. кВт	Хладо-произ. кВт	Потр. мощн. кВт
WHR 222.2	4	478,6	113,7	466	118,5	457,6	121,8	436	129,7	427,1	132,8	413,9	137,4	416,7	138,3
	5	493,7	115,3	480,4	120,3	471,6	123,6	450	131,4	441	134,6	427,4	139,3	430,5	140,3
	6	508,7	116,7	495,5	121,8	486,6	125,2	464,6	133,4	455,3	136,5	441,5	141,2	444,3	142,1
	7	523,8	118,2	510,5	123,5	501,7	127	478,6	135,3	469,2	138,5	455	143,3	458,1	144,2
	8	538,8	119,9	525,3	125,1	516,2	128,7	493,2	137	483,5	140,3	469,1	145,2	472	146,1
9	553,9	121,4	540,3	126,7	531,3	130,3	507,7	138,7	498,3	142	484,1	146,9	486,1	147,9	
WHR 242.3	4	513,6	121,8	500,1	127	491	130,5	467,9	139	458,4	142,3	444,2	147,3	447,2	148,3
	5	529,8	123,6	515,6	128,9	506,1	132,4	482,9	140,9	473,3	144,2	458,7	149,3	462	150,4
	6	545,9	125,1	531,7	130,5	522,2	134,2	498,6	142,9	488,7	146,3	473,8	151,3	476,8	152,4
	7	562,1	126,7	547,9	132,3	538,4	136,1	513,6	144,9	503,5	148,4	488,3	153,5	491,6	154,6
	8	578,2	128,5	563,7	134,1	554	137,9	529,2	146,9	518,9	150,3	503,4	155,6	506,6	156,5
9	594,4	130,1	579,9	135,8	570,2	139,6	544,9	148,6	534,7	152,2	519,6	157,5	521,7	158,5	
WHR 252.3	4	538,2	127,9	524	133,4	514,6	137	490,3	145,9	480,4	149,4	465,5	154,6	468,7	155,7
	5	555,2	129,8	540,3	135,3	530,3	139	506,1	147,9	495,9	151,4	480,7	156,8	484,1	158
	6	572,1	131,3	557,2	137,1	547,3	140,9	522,4	150	512,1	153,6	496,5	158,9	499,7	160
	7	589	133	574,1	139	564,2	142,9	538,2	152,2	527,6	155,8	511,7	161,2	515,2	162,3
	8	606	134,9	590,7	140,8	580,6	144,8	554,6	154,2	543,8	157,8	527,5	163,3	530,9	164,5
9	622,9	136,6	607,6	142,6	597,5	146,6	571	156	560,4	159,8	544,5	165,3	546,7	166,5	
WHR 262.3	4	565,1	134	550,2	139,7	540,3	143,6	514,8	152,8	504,4	156,5	488,7	162	492	163,1
	5	582,9	135,9	567,3	141,8	556,9	145,7	531,4	154,9	520,7	158,7	504,7	164,2	508,3	165,4
	6	600,7	137,6	585,1	143,6	574,6	147,6	548,6	157,2	537,7	160,9	521,3	166,5	524,6	167,6
	7	618,5	139,4	602,8	145,6	592,4	149,7	565,1	159,4	554	163,2	537,3	168,9	540,9	169,9
	8	636,2	141,3	620,2	147,5	609,6	151,6	582,3	161,5	571	165,4	553,9	171,1	557,4	172,2
9	654	143,1	638	149,4	627,4	153,6	599,5	163,5	588,4	167,4	571,7	173,2	574	174,3	
WHR 282.3	4	592	140,1	576,3	146,1	565,9	150,1	539,2	159,8	528,3	163,6	511,9	169,3	515,4	170,4
	5	610,6	142,1	594,2	148,2	583,3	152,3	556,6	162	545,4	165,9	528,7	171,7	532,4	172,8
	6	629,2	143,8	612,8	150,1	601,9	154,3	574,6	164,3	563,2	168,2	546	174	549,5	175,1
	7	647,8	145,7	631,4	152,2	620,5	156,5	592	166,7	580,3	170,6	562,8	176,5	566,6	177,6
	8	666,4	147,7	649,7	154,2	638,5	158,5	610	168,9	598	172,9	580,2	178,9	583,9	179,8
9	685	149,6	668,3	156,2	657,1	160,6	627,9	170,9	616,3	175	598,8	181,1	601,2	182,1	
WHR 292.3	4	618,9	146,1	602,5	152,3	591,6	156,5	563,7	166,6	552,3	170,6	535,2	176,6	538,8	177,8
	5	638,3	148,2	621,2	154,6	609,8	158,8	581,9	168,9	570,2	173	552,7	179	556,6	180,3
	6	657,8	150	640,7	156,5	629,2	160,9	600,7	171,4	588,8	175,4	570,9	181,5	574,5	182,7
	7	677,2	151,9	660,1	158,7	648,7	163,2	618,9	173,8	606,7	177,9	588,4	184,1	592,3	185,3
	8	696,7	154,1	679,2	160,8	667,5	165,3	637,7	176,1	625,2	180,3	606,5	186,5	610,3	187,7
9	716,2	156	698,6	162,9	687	167,4	656,5	178,2	644,3	182,5	626	188,8	628,5	190	
WHR 302.3	4	651,9	154,1	634,6	160,7	623,2	165,1	593,8	175,8	581,8	180	563,7	186,3	567,6	187,7
	5	672,4	156,4	654,3	163,1	642,3	167,6	612,9	178,2	600,6	182,5	582,2	188,9	586,3	190,3
	6	692,9	158,3	674,8	165,2	662,8	169,8	632,7	180,8	620,2	185,1	601,3	191,5	605,1	192,8
	7	713,4	160,3	695,3	167,4	683,3	172,2	651,9	183,4	639	187,7	619,8	194,2	623,9	195,6
	8	733,9	162,6	715,4	169,7	703,1	174,4	671,7	185,8	658,6	190,2	638,9	196,8	642,9	198,1
9	754,4	164,6	735,9	171,9	723,6	176,7	691,5	188	678,7	192,5	659,4	199,2	662,1	200,6	
WHR 342.3	4	717,9	170,5	698,9	177,8	686,3	182,7	653,9	194,5	640,7	199,1	620,8	206,1	625	207,5
	5	740,5	173	720,6	180,4	707,4	185,4	675	197,2	661,4	201,9	641,1	209	645,7	210,4
	8	763	175,1	743,2	182,7	729,9	187,8	696,8	200	683	204,7	662,2	211,8	666,4	213,2
	7	785,6	177,4	765,7	185,2	752,5	190,5	717,9	202,9	703,7	207,7	682,5	214,9	687,1	216,3
	8	808,2	179,8	787,9	187,7	774,3	193	739,7	205,5	725,3	210,4	703,6	217,7	708	219,1
9	830,8	182,1	810,4	190,1	796,9	195,5	761,5	208	747,4	213	726,2	220,4	729,1	221,8	
WHR 371.4	4	788	186,7	767,2	194,7	753,3	200	717,8	213	703,3	218,1	681,5	225,7	686,1	227,2
	5	812,8	189,4	791	197,5	776,4	203	740,9	215,9	726,1	221,1	703,8	228,8	708,8	230,4
	6	837,6	191,7	815,8	200,1	801,2	205,7	764,9	219	749,7	224,2	726,9	232	731,5	233,5
	7	862,3	194,2	840,5	202,8	826	208,6	788	222,2	772,5	227,4	749,2	235,3	754,3	236,8
	8	887,1	196,9	864,8	205,6	850	211,3	812	225,1	796,1	230,4	772,3	238,4	777,2	239,9
9	911,9	199,4	889,6	208,2	874,7	214	835,9	227,8	820,4	233,2	797,1	241,4	800,4	242,9	
WHR 376.4	4	798	188,8	776,9	196,9	762,9	202,3	726,9	215,3	712,2	220,5	690,1	228,2	694,9	229,7
	5	823,1	191,5	801	199,7	786,3	205,2	750,3	218,3	735,3	223,5	712,7	231,4	717,8	232,9
	6	848,2	193,8	826,1	202,3	811,4	207,9	774,6	221,4	759,2	226,7	736,1	234,5	740,9	236
	7	873,3	196,3	851,2	205,1	836,5	210,9	798	224,6	782,3	229,9	758,7	237,9	763,9	239,3
	8	898,4	199,1	875,8	207,8	860,8	213,6	822,3	227,6	806,2	233	782,1	241,1	787,1	242,5
9	923,5	201,6	900,9	210,5	885,9	216,4	846,5	230,3	830,8	235,8	807,2	244	810,6	245,5	

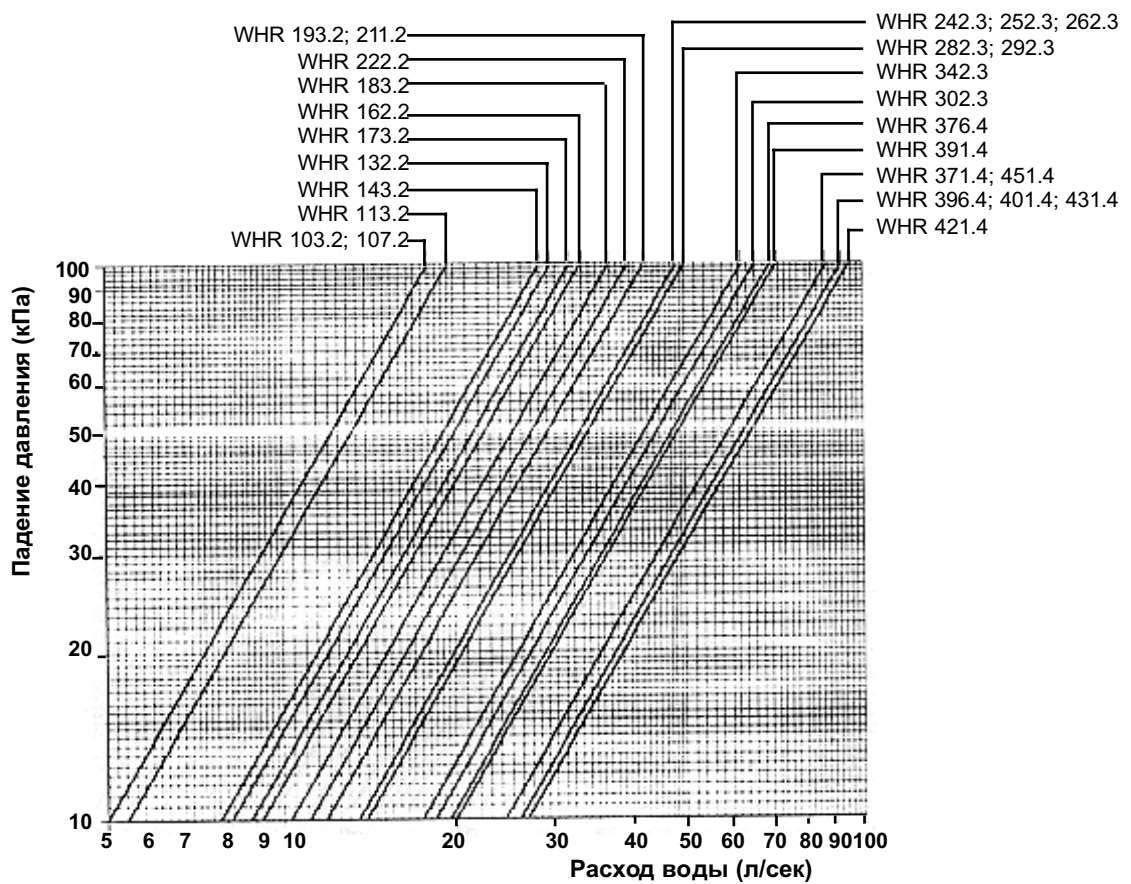
ОСНОВНЫЕ ХАРАКТЕРИСТИКИ СТАНДАРТНЫХ ЧИЛЛЕРОВ WHR 391.4 - 451.4 (HFC 134a)

Типо-раз-мер	Температ. воды на выходе из испарителя, °C	ТЕМПЕРАТУРА ВОДЫ НА ВХОДЕ В КОНДЕНСАТОР, °C													
		25		28		30		35		37		40		45	
		Хладо-произ. кВт	Потр. мощн. кВт	Хладо-произ. кВт	Потр. мощн. кВт	Хладо-произ. кВт	Потр. мощн. кВт	Хладо-произ. кВт	Потр. мощн. кВт	Хладо-произ. кВт	Потр. мощн. кВт	Хладо-произ. кВт	Потр. мощн. кВт	Хладо-произ. кВт	Потр. мощн. кВт
WHR 391.4	4	825,2	194,7	803,4	203	788,9	208,6	751,7	222,1	736,5	227,4	713,6	235,3	718,4	236,9
	5	851,2	197,5	828,3	206	813,1	211,6	775,9	225,1	760,3	230,5	737	238,6	742,1	240,3
	6	877,1	199,9	854,3	208,6	839,1	214,5	801	228,4	785,1	233,8	761,2	241,9	766	243,5
	7	903,1	202,5	880,2	211,5	865	217,5	825,2	231,6	808,9	237,1	784,6	245,3	789,8	247
	8	929	205,3	905,7	214,3	890,1	220,3	850,3	234,7	833,7	240,3	808,8	248,6	813,8	250,2
	9	955	207,9	931,6	217,1	916	223,2	875,4	237,5	859,1	243,2	834,7	251,6	838,1	253,2
WHR 396.4	4	839,5	198,9	817,3	207,4	802,6	213,1	764,7	226,9	749,2	232,3	726	240,4	731	242
	5	865,9	201,8	842,7	210,4	827,2	216,2	789,4	230	773,5	235,5	749,8	243,8	755,1	245,4
	6	892,3	204,2	869,1	213,1	853,6	219,1	814,9	233,3	798,7	238,8	774,4	247,1	779,4	248,7
	7	918,7	206,9	895,5	216,1	880	222,2	839,5	236,6	823	242,2	798,2	250,6	803,6	252,2
	8	945,1	209,8	921,4	219	905,5	225,1	865	239,8	848,1	245,4	822,8	254	828,1	255,5
	9	971,5	212,4	947,8	221,8	931,9	228	890,6	242,6	874	248,4	849,2	257,1	852,8	258,7
WHR 401.4	4	858,1	202,9	835,5	211,6	820,3	217,4	781,7	231,5	765,8	237	742,1	245,3	747,1	247
	5	885,1	205,8	861,4	214,7	845,5	220,6	806,9	234,6	790,7	240,3	766,4	248,7	771,8	250,4
	6	912,1	208,3	888,3	217,5	872,5	223,5	832,9	238	816,4	243,7	791,6	252,1	796,5	253,8
	7	939,1	211,1	915,3	220,4	899,5	226,7	858,1	241,4	841,2	247,1	815,8	255,7	821,3	257,3
	8	966,1	214	941,8	223,4	925,6	229,6	884,2	244,6	866,9	250,4	841	259,1	846,3	260,7
	9	993	216,7	968,8	226,2	952,6	232,6	910,3	247,6	893,4	253,5	868	262,3	871,5	263,9
WHR 421.4	4	891,1	211	867,6	220,1	851,9	226,1	811,7	240,8	795,3	246,5	770,6	255,1	775,9	256,9
	5	919,2	214,1	894,5	223,3	878,1	229,4	837,9	244,1	821,1	249,9	795,9	258,7	801,5	260,4
	6	947,2	216,7	922,5	226,2	906,1	232,5	865	247,6	847,8	253,4	822	262,2	827,2	263,9
	7	975,2	219,5	950,5	229,3	934,1	235,8	891,1	251,1	873,6	257,1	847,2	266	853	267,7
	8	1.003,2	222,6	978	232,4	961,2	238,9	918,2	254,4	900,3	260,5	873,4	269,5	878,9	271,2
	9	1.031,2	225,4	1.006,0	235,3	989,2	241,9	945,3	257,5	927,7	263,6	901,4	272,8	905,1	274,5
WHR 431.4	4	924,1	219,2	899,7	228,6	883,5	234,9	841,8	250	824,8	256	799,2	265	804,7	266,8
	5	953,2	222,4	927,6	231,9	910,6	238,3	868,9	253,5	851,5	259,5	825,3	268,7	831,2	270,5
	6	982,3	225,1	956,7	234,9	939,6	241,5	897	257,1	879,2	263,2	852,5	272,3	857,9	274,1
	7	1.011,3	228	985,7	238,1	968,7	244,9	924,1	260,8	905,9	267	878,6	276,2	884,6	278
	8	1.040,4	231,2	1.014,2	241,3	996,8	248,1	952,2	264,2	933,6	270,5	905,7	279,9	911,5	281,6
	9	1.069,4	234,1	1.043,3	244,4	1.025,9	251,3	980,3	267,4	962,1	273,8	934,8	283,3	938,6	285,2
WHR 451.4	4	957,2	227,3	932	237,1	915,1	243,6	872	259,3	854,3	265,5	827,8	274,8	833,4	276,7
	5	987,3	230,6	960,9	240,5	943,2	247,1	900	262,9	882	269,2	854,9	278,6	860,9	280,6
	6	1.017,4	233,4	991	243,6	973,3	250,4	929,1	266,7	910,7	273	883	282,4	888,5	284,4
	7	1.047,5	236,5	1.021,1	247	1.003,4	254	957,2	270,5	938,4	276,9	910,1	286,5	916,2	288,4
	8	1.077,7	239,8	1.050,6	250,3	1.032,5	257,3	986,3	274,1	967,1	280,6	938,2	290,3	944	292,1
	9	1.107,8	242,8	1.080,7	253,5	1.062,6	260,6	1.015,4	277,4	996,6	284	968,3	293,9	972,2	295,7

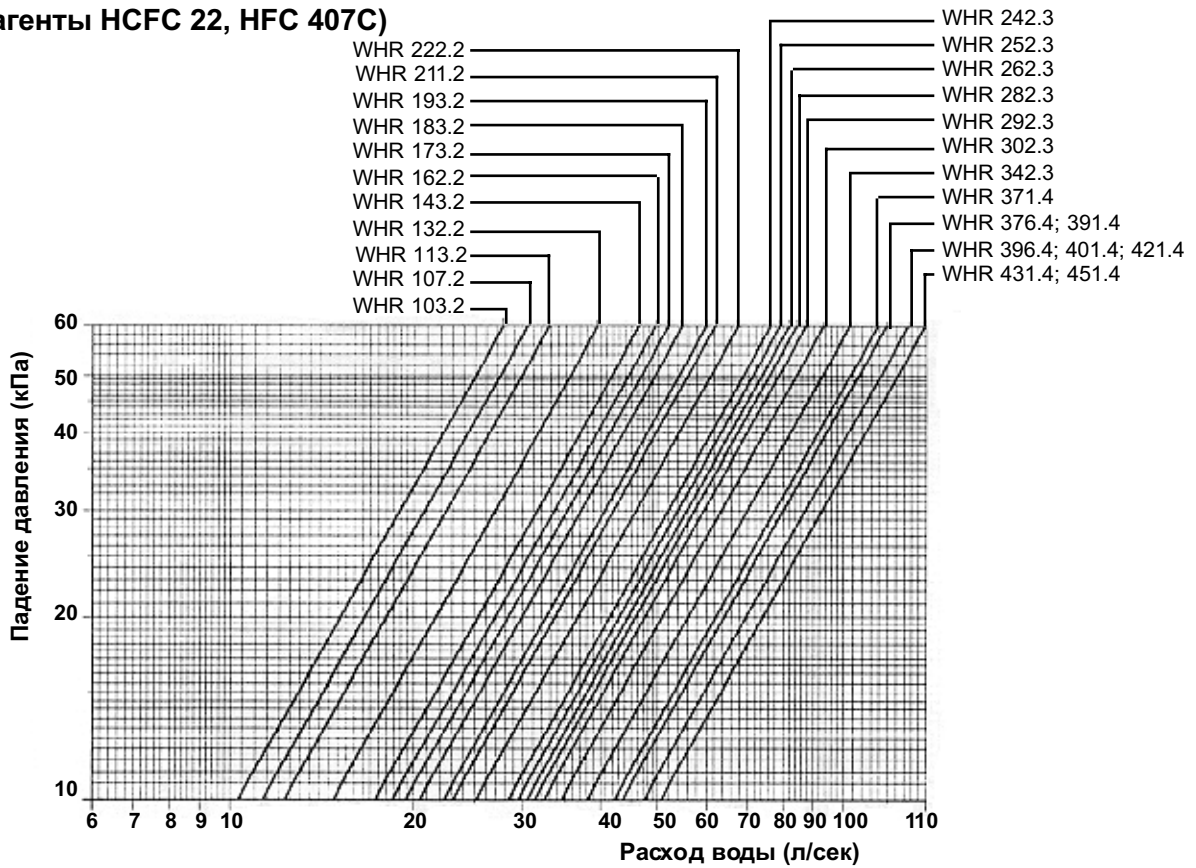
ПАДЕНИЕ ДАВЛЕНИЯ ВОДЫ В ИСПАРИТЕЛЕ (хладагенты HCFC 22, HFC 407C)



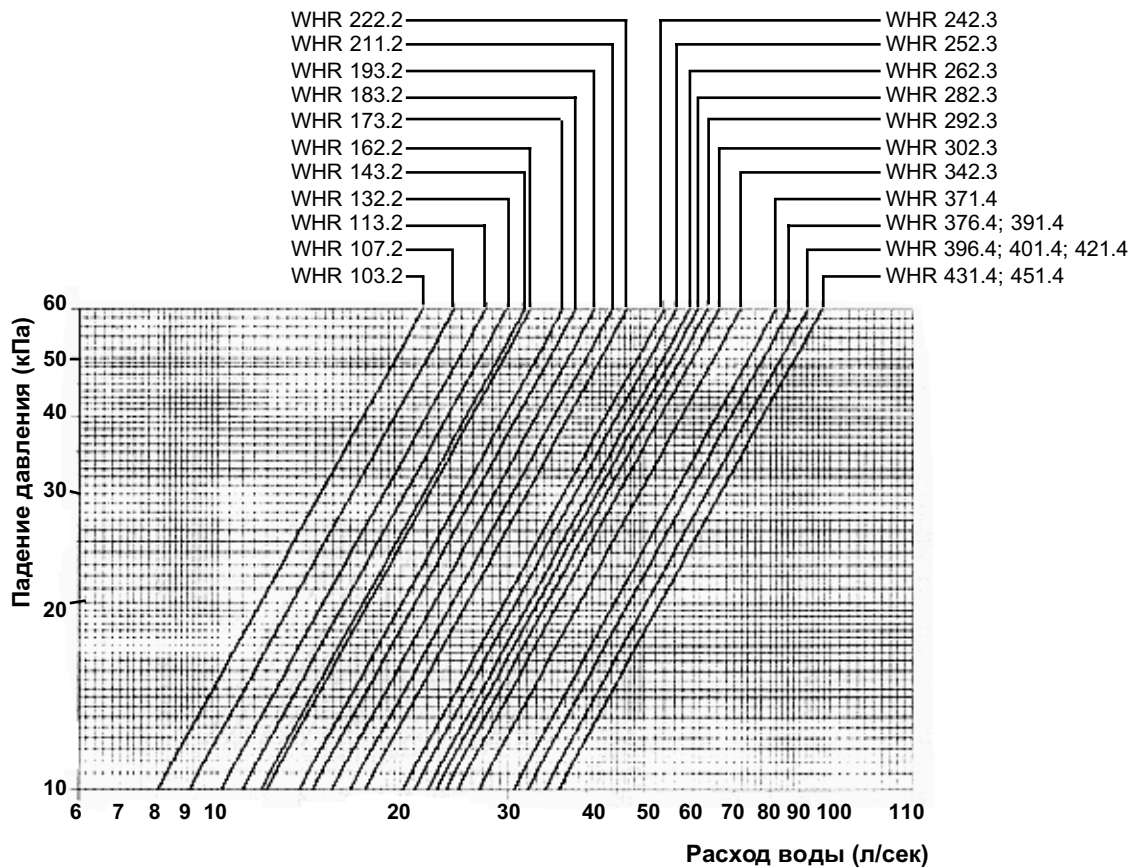
ПАДЕНИЕ ДАВЛЕНИЯ ВОДЫ В ИСПАРИТЕЛЕ (хладагент HFC 134a)



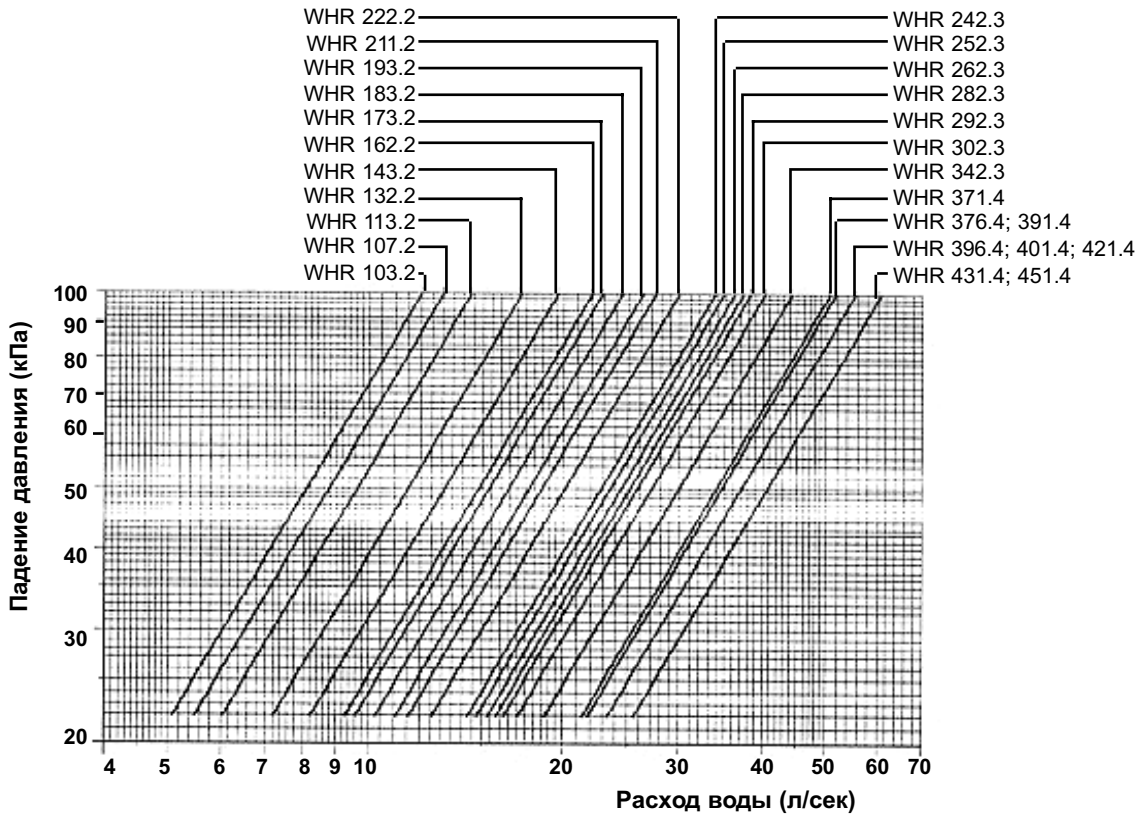
**ПАДЕНИЕ ДАВЛЕНИЯ ВОДЫ В 1-ХОДОВОМ КОНДЕНСАТОРЕ
(хладагенты HCFC 22, HFC 407C)**



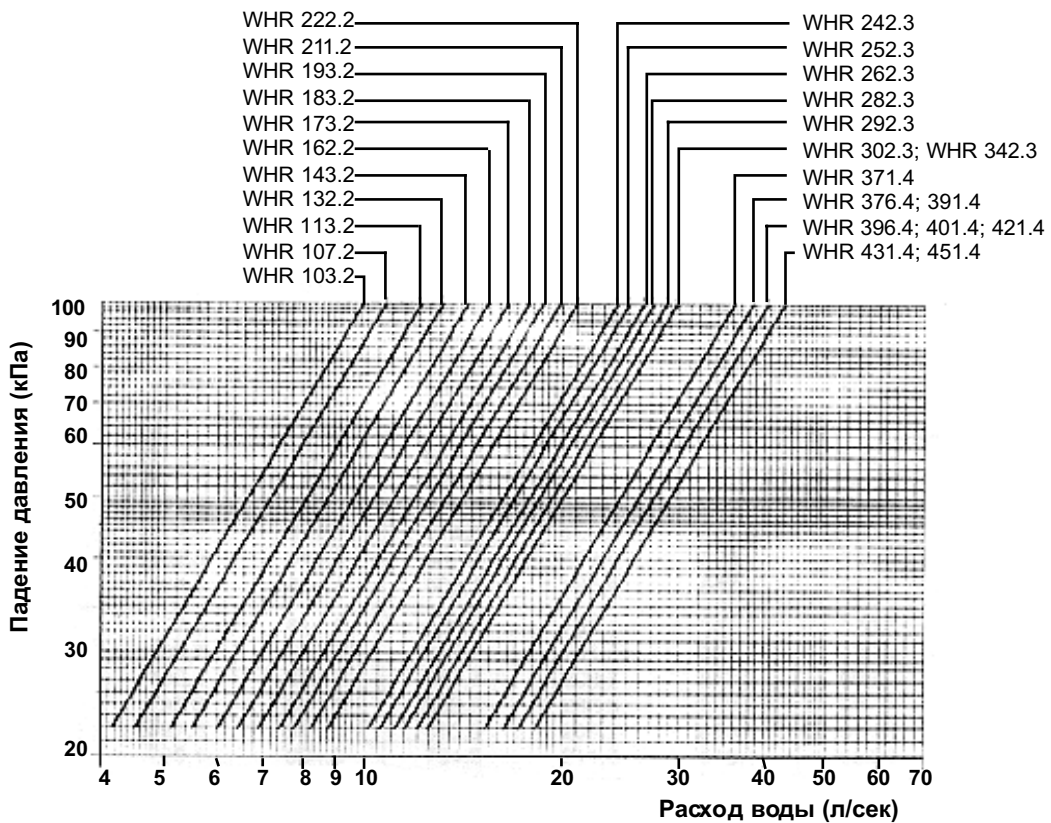
ПАДЕНИЕ ДАВЛЕНИЯ ВОДЫ В 1-ХОДОВОМ КОНДЕНСАТОРЕ (хладагент HFC 134a)



**ПАДЕНИЕ ДАВЛЕНИЯ ВОДЫ В 2-ХОДОВОМ КОНДЕНСАТОРЕ
(хладагенты HCFC 22, HFC 407C)**



ПАДЕНИЕ ДАВЛЕНИЯ ВОДЫ В 2-ХОДОВОМ КОНДЕНСАТОРЕ (хладагент HFC 134a)



**ОСНОВНЫЕ ХАРАКТЕРИСТИКИ ЧИЛЛЕРОВ С ПОЛНОЙ РЕКУПЕРАЦИЕЙ ТЕПЛА
WHR 103.2 - 211.2 (HCFC 22)**

Тип-размер	Температура воды на выходе из испарителя, °C	ТЕМПЕРАТУРА ВОДЫ НА ВЫХОДЕ ИЗ РЕКУПЕРАТОРНОГО ТЕПЛОБМЕННИКА °C								
		40			45			50		
		Хладо-произ. кВт	Потр. мощн. кВт	Тепло-произ. кВт	Хладо-произ. кВт	Потр. мощн. кВт	Тепло-произ. кВт	Хладо-произ. кВт	Потр. мощн. кВт	Тепло-произ. кВт
WHR 103.2	4	292,3	87,2	376,8	276,8	92,5	369,4	263,7	97,2	358
	5	302,6	88,3	388,2	286,8	93,7	380,5	272,5	98,6	368
	6	312,8	89,4	399,5	296,7	95	391,7	281,1	99,9	378,1
	7	323,2	90,4	410,9	306,8	96,1	402,9	289,9	101,3	388,2
	8	333,5	91,4	422,2	316,9	97,3	414,2	298,8	102,6	398,3
WHR 107.2	4	315,7	94,4	407,3	299,2	100,1	399,4	284,7	105,1	386,6
	5	326,7	95,6	419,4	309,7	101,7	411,4	294,1	106,6	397,5
	6	337,8	96,8	431,6	320,4	102,7	423,1	303,5	108	408,3
	7	348,8	97,9	443,7	331,2	103,9	435,1	313	109,5	419,2
	8	360	99	456,3	342	105,1	447,1	322,5	110,9	430,1
WHR 113.2	4	339,8	101,6	438,4	322,1	107,8	429,9	306	113,1	415,6
	5	351,4	102,9	451,3	333,2	109,2	442,4	316,1	114,7	427,3
	6	363,1	104,2	464,2	344,5	110,6	455,1	326,2	116,2	438,9
	7	374,7	105,4	476,9	355,9	111,8	467,7	336,3	117,8	450,6
	8	386,5	106,6	489,9	367,3	113,1	480,4	346,6	119,4	462,4
WHR 132.2	4	389,8	115,4	501,7	369,5	122,3	491,8	350,4	128,6	475,2
	5	402,9	117	516,4	382,1	123,9	506	362	130,4	488,5
	6	416,1	118,5	531,1	394,8	125,6	520,3	373,6	132,2	501,8
	7	429,4	120,1	545,9	407,6	127,2	534,7	385,2	134,1	515,2
	8	442,7	121,5	560,6	420,4	128,8	549,2	396,9	135,8	528,6
WHR 143.2	4	441,6	129,4	567,1	419,3	137,1	556,4	396,2	144,5	536,4
	5	455,9	131,3	583,2	433,1	139,1	572,2	409,3	146,5	551,4
	6	470,4	133,1	599,5	447	140,9	587,9	422,4	148,5	566,5
	7	485	134,9	615,8	460,9	142,9	603,8	435,6	150,6	581,6
	8	499,5	136,7	632,2	475	144,8	619,7	448,8	152,6	596,8
WHR 162.2	4	476,9	140,3	613	452,8	148,7	601,5	427,9	156,7	579,9
	5	492,4	142,3	630,4	467,7	150,8	618,5	442,1	158,9	596,1
	6	508	144,4	648	482,7	152,8	635,6	456,2	161	612,4
	7	523,7	146,3	665,6	497,8	154,9	652,7	470,4	163,3	628,8
	8	539,5	148,3	683,3	512,9	157	669,9	484,8	165,4	645,2
WHR 173.2	4	512,2	151,1	658,7	486,3	160,2	646,4	459,6	168,8	623,3
	5	528,8	153,3	677,5	502,3	162,4	664,8	474,8	171,2	640,8
	6	545,5	155,5	696,4	518,5	164,6	683,1	490	173,5	658,2
	7	562,5	157,6	715,4	534,6	166,9	701,5	505,2	175,9	675,8
	8	579,4	159,7	734,3	550,9	169,1	720	520,6	178,2	693,4
WHR 183.2	4	550,4	161,8	707,3	522,6	171,5	694,1	493,8	180,7	669,2
	5	568,3	164,2	727,6	539,8	174	713,8	510,2	183,3	687,9
	6	586,3	166,5	747,8	557,2	176,3	733,5	526,5	185,7	706,7
	7	604,5	168,8	768,2	574,5	178,7	753,2	542,9	188,3	725,6
	8	622,6	171,1	788,6	592	181,1	773,1	559,4	190,8	744,5
WHR 193.2	4	588,7	172,5	756	559	182,8	741,8	528,3	192,7	715,1
	5	607,9	175	777,6	577,4	185,4	762,8	545,7	195,4	735,2
	6	627,1	177,5	799,3	596	187,9	783,9	563,2	198	755,2
	7	646,6	179,9	821	614,5	190,5	805	580,7	200,8	775,5
	8	666	182,3	842,8	633,3	193	826,2	598,4	203,4	795,7
WHR 211.2	4	635,8	187	817,2	603,7	198,1	801,9	570,5	208,8	773,1
	5	656,5	189,7	840,5	623,7	201	824,6	589,4	211,8	794,8
	6	677,3	192,4	863,9	643,7	203,7	847,3	608,3	214,6	816,5
	7	698,3	195	887,5	663,7	206,5	870,2	627,2	217,6	838,3
	8	719,3	197,6	911	683,9	209,2	893,1	646,3	220,5	860,2
9	740,2	200,1	934,3	704,3	211,8	916,1	665,6	223,2	882,1	

**ОСНОВНЫЕ ХАРАКТЕРИСТИКИ ЧИЛЛЕРОВ С ПОЛНОЙ РЕКУПЕРАЦИЕЙ ТЕПЛА
WHR 222.2 - 376.4 (HCFC 22)**

Типо-размер	Температура воды на выходе из испарителя, °C	ТЕМПЕРАТУРА ВОДЫ НА ВЫХОДЕ ИЗ РЕКУПЕРАТОРНОГО ТЕПЛООБМЕННИКА °C								
		40			45			50		
		Хладо-произ. кВт	Потр. мощн. кВт	Тепло-произ. кВт	Хладо-произ. кВт	Потр. мощн. кВт	Тепло-произ. кВт	Хладо-произ. кВт	Потр. мощн. кВт	Тепло-произ. кВт
WHR 222.2	4	683	201,4	878,3	648,5	213,4	855,5	612,8	224,9	831
	5	705,2	204,3	903,3	669,9	216,4	879,8	633,1	228,1	854,3
	6	727,5	207,2	928,5	691,4	219,3	904,1	653,4	231,1	877,6
	7	750,1	210	953,8	712,9	222,4	928,6	673,7	234,4	901,1
	8	772,6	212,8	979,1	734,6	225,3	953,2	694,2	237,5	924,5
WHR 242.3	4	732,9	215,9	942,3	695,9	228,8	917,8	657,7	241,1	891,6
	5	756,8	219	969,2	718,9	232	943,9	679,4	244,5	916,6
	6	780,7	222,1	996,2	742	235,1	970,1	701,3	247,8	941,5
	7	804,9	225,1	1.023,3	765,1	238,4	996,3	723	251,3	966,7
	8	829,2	228,2	1.050,5	788,4	241,5	1.022,7	745,1	254,5	991,9
WHR 252.3	4	768,1	226,7	988	729,4	240,2	962,4	689,3	253,2	934,9
	5	793,1	230	1.016,2	753,4	243,6	989,7	712	256,8	961,1
	6	818,2	233,3	1.044,5	777,6	246,9	1.017,1	734,9	260,2	987,3
	7	843,6	236,4	1.072,9	801,8	250,4	1.044,7	757,8	263,9	1.013,7
	8	869	239,6	1.101,4	826,3	253,6	1.072,3	780,7	267,4	1.040,1
WHR 262.3	4	806,5	237,4	1.036,8	765,8	251,6	1.009,8	723,6	265,2	980,9
	5	832,7	240,9	1.066,3	791	255,2	1.038,5	747,5	268,9	1.008,3
	6	859,1	244,3	1.096,0	816,4	258,6	1.067,3	771,6	272,5	1.035,8
	7	885,7	247,6	1.125,9	841,8	262,2	1.096,1	795,5	276,3	1.063,6
	8	912,3	250,9	1.155,7	867,5	265,6	1.125,2	819,7	280	1.091,3
WHR 282.3	4	844,8	248	1.085,4	802,2	262,8	1.057,1	758,1	277	1.026,7
	5	872,3	251,6	1.116,4	828,6	266,6	1.087,2	783	280,9	1.055,5
	6	899,9	255,2	1.147,5	855,2	270,2	1.117,3	808,2	284,7	1.084,3
	7	927,8	258,7	1.178,7	881,8	273,9	1.147,5	833,3	288,7	1.113,3
	8	955,7	262,1	1.210,0	908,7	277,5	1.177,9	858,7	292,4	1.142,3
WHR 292.3	4	883,1	258,7	1.134,1	838,6	274,2	1.104,5	792,4	289	1.072,8
	5	911,9	262,5	1.166,5	866,2	278,1	1.136,0	818,6	293,1	1.102,9
	6	940,7	266,3	1.199,0	894	281,9	1.167,4	844,9	297	1.132,9
	7	969,9	269,9	1.231,7	921,8	285,8	1.199,0	871,2	301,2	1.163,3
	8	999,1	273,5	1.264,3	949,9	289,5	1.230,8	897,7	305,2	1.193,5
WHR 302.3	4	930,3	273,1	1.195,2	883,3	289,5	1.164,1	834,8	305,1	1.130,7
	5	960,5	277,1	1.229,3	912,4	293,6	1.197,2	862,3	309,4	1.162,4
	6	990,9	281,1	1.263,6	941,7	297,5	1.230,3	889,9	313,5	1.194,1
	7	1.021,6	284,9	1.298,0	971	301,7	1.263,6	917,7	318	1.226,0
	8	1.052,4	288,7	1.332,4	1.000,6	305,6	1.297,1	945,6	322,1	1.258,0
WHR 342.3	4	1.024,4	302	1.317,4	972,7	320,1	1.283,2	919,2	337,4	1.246,5
	5	1.057,7	306,4	1.354,9	1.004,8	324,6	1.319,7	949,6	342,1	1.281,4
	6	1.091,2	310,8	1.392,7	1.037,0	329	1.356,2	980	346,7	1.316,3
	7	1.125,0	315	1.430,6	1.069,3	333,6	1.392,8	1.010,5	351,6	1.351,5
	8	1.158,9	319,2	1.468,5	1.101,9	338	1.429,7	1.041,3	356,2	1.386,7
WHR 371.4	4	1.124,5	330,7	1.445,3	1.067,8	350,5	1.407,7	1.009,1	369,4	1.367,4
	5	1.161,1	335,5	1.486,6	1.103,0	355,5	1.447,8	1.042,4	374,6	1.405,7
	6	1.197,9	340,3	1.528,0	1.138,4	360,3	1.487,9	1.075,8	379,6	1.444,0
	7	1.235,0	345	1.569,6	1.173,8	365,3	1.528,1	1.109,3	385	1.482,7
	8	1.272,1	349,6	1.611,2	1.209,6	370,1	1.568,6	1.143,0	390	1.521,3
WHR 376.4	4	1.138,9	334,3	1.463,1	1.081,4	354,3	1.425,0	1.022,0	373,4	1.384,1
	5	1.175,9	339,2	1.504,9	1.117,0	359,3	1.465,6	1.055,7	378,6	1.422,9
	6	1.213,1	344	1.546,8	1.152,9	364,2	1.506,2	1.089,6	383,7	1.461,7
	7	1.250,8	348,7	1.589,0	1.188,8	369,2	1.546,9	1.123,4	389,1	1.500,9
	8	1.288,4	353,3	1.631,1	1.225,0	374,1	1.587,9	1.157,7	394,2	1.540,0

**ОСНОВНЫЕ ХАРАКТЕРИСТИКИ ЧИЛЛЕРОВ С ПОЛНОЙ РЕКУПЕРАЦИЕЙ ТЕПЛА
WHR 391.4 - 451.4 (HCFC 22)**

Типо-размер	Температура воды на выходе из испарителя, °С	ТЕМПЕРАТУРА ВОДЫ НА ВЫХОДЕ ИЗ РЕКУПЕРАТОРНОГО ТЕПЛООБМЕННИКА °С								
		40			45			50		
		Хладо-произ. кВт	Потр. мощн. кВт	Тепло-произ. кВт	Хладо-произ. кВт	Потр. мощн. кВт	Тепло-произ. кВт	Хладо-произ. кВт	Потр. мощн. кВт	Тепло-произ. кВт
WHR 391.4	4	1.177,6	344,9	1.512,1	1.118,1	365,5	1.472,7	1.056,6	385,2	1.430,2
	5	1.215,8	349,9	1.555,3	1.155,0	370,7	1.514,6	1.091,5	390,6	1.470,3
	6	1.254,3	354,9	1.598,6	1.192,1	375,7	1.556,5	1.126,5	395,9	1.510,5
	7	1.293,2	359,8	1.642,2	1.229,1	380,9	1.598,7	1.161,6	401,5	1.550,9
	8	1.332,1	364,6	1.685,8	1.266,6	385,9	1.641,0	1.196,8	406,7	1.591,3
WHR 396.4	9	1.370,8	369,2	1.728,9	1.304,3	390,8	1.683,4	1.232,6	411,7	1.631,9
	4	1.198,1	352,3	1.539,8	1.137,6	373,3	1.499,7	1.075,1	393,5	1.456,8
	5	1.237,0	357,4	1.583,7	1.175,1	378,6	1.542,4	1.110,5	399	1.497,6
	6	1.276,2	362,5	1.627,8	1.212,8	383,7	1.585,1	1.146,2	404,4	1.538,4
	7	1.315,8	367,4	1.672,2	1.250,6	389,1	1.627,9	1.181,9	410,1	1.579,6
WHR 401.4	8	1.355,3	372,3	1.716,5	1.288,7	394,2	1.671,0	1.217,9	415,4	1.620,8
	9	1.394,7	377,1	1.760,5	1.327,0	399,1	1.714,2	1.254,2	420,6	1.662,1
	4	1.224,6	359,4	1.573,2	1.162,8	380,9	1.532,2	1.098,8	401,5	1.488,2
	5	1.264,4	364,6	1.618,1	1.201,1	386,3	1.575,8	1.135,1	407,1	1.530,0
	6	1.304,4	369,9	1.663,2	1.239,7	391,5	1.619,5	1.171,5	412,6	1.571,7
WHR 421.4	7	1.344,9	374,9	1.708,5	1.278,2	397	1.663,3	1.208,0	418,4	1.613,8
	8	1.385,3	379,9	1.753,8	1.317,2	402,2	1.707,3	1.244,7	423,9	1.655,8
	9	1.425,6	384,7	1.798,7	1.356,4	407,2	1.751,4	1.281,8	429,1	1.698,0
	4	1.271,7	373,8	1.634,3	1.207,5	396,2	1.591,8	1.141,1	417,6	1.546,1
	5	1.313,0	379,2	1.680,9	1.247,3	401,8	1.637,1	1.178,8	423,4	1.589,5
WHR 431.4	6	1.354,6	384,7	1.727,7	1.287,4	407,2	1.682,4	1.216,6	429,1	1.632,8
	7	1.396,6	389,9	1.774,8	1.327,4	412,9	1.727,9	1.254,5	435,2	1.676,5
	8	1.438,6	395,1	1.821,9	1.367,9	418,3	1.773,6	1.292,6	440,9	1.720,2
	9	1.480,4	400,1	1.868,5	1.408,6	423,5	1.819,4	1.331,2	446,3	1.764,1
	4	1.318,8	388,3	1.695,5	1.252,2	411,5	1.651,4	1.183,4	433,8	1.604,1
WHR 451.4	5	1.361,7	394	1.743,8	1.293,5	417,4	1.698,4	1.222,4	439,8	1.649,1
	6	1.404,8	399,6	1.792,4	1.335,1	423	1.745,4	1.261,7	445,7	1.694,0
	7	1.448,4	405	1.841,2	1.376,6	428,9	1.792,6	1.301,0	452	1.739,4
	8	1.491,9	410,4	1.890,0	1.418,6	434,5	1.840,0	1.340,6	457,9	1.784,7
	9	1.535,3	415,6	1.938,4	1.460,8	439,9	1.887,5	1.380,4	463,6	1.830,2
WHR 451.4	4	1.365,9	402,7	1.756,6	1.297,0	426,8	1.710,9	1.225,7	449,8	1.662,0
	5	1.410,3	408,6	1.806,6	1.339,7	432,9	1.759,6	1.266,1	456,2	1.708,6
	6	1.455,0	414,4	1.857,0	1.382,7	438,7	1.808,3	1.306,7	462,3	1.755,1
	7	1.500,1	420	1.907,5	1.425,8	444,8	1.857,2	1.347,5	468,8	1.802,1
	8	1.545,2	425,7	1.958,1	1.469,2	450,6	1.906,3	1.388,4	474,9	1.849,1
9	1.590,1	431,1	2.008,2	1.513,0	456,2	1.955,5	1.429,8	480,8	1.896,2	

**ОСНОВНЫЕ ХАРАКТЕРИСТИКИ ЧИЛЛЕРОВ С ПОЛНОЙ РЕКУПЕРАЦИЕЙ ТЕПЛА
WHR 103.2 - 211.2 (HFC 407C)**

Типо-размер	Температура воды на выходе из испарителя, °C	ТЕМПЕРАТУРА ВОДЫ НА ВЫХОДЕ ИЗ РЕКУПЕРАТОРНОГО ТЕПЛООБМЕННИКА °C								
		35			40			45		
		Хладо-произ. кВт	Потр. мощн. кВт	Тепло-произ. кВт	Хладо-произ. кВт	Потр. мощн. кВт	Тепло-произ. кВт	Хладо-произ. кВт	Потр. мощн. кВт	Тепло-произ. кВт
WHR 103.2	4	283,5	87,2	368	268,5	92,5	358,3	255,8	97,2	350,1
	5	293,5	88,3	379,1	278,2	93,7	369,1	264,3	98,6	359,9
	6	303,5	89,4	390,1	287,8	95	380	272,7	99,9	369,6
	7	313,5	90,4	401,2	297,6	96,1	390,8	281,2	101,3	379,5
	8	323,5	91,4	412,2	307,4	97,3	401,8	289,8	102,6	389,3
	9	333,5	92,4	423,1	317,2	98,4	412,6	298,4	103,9	399,2
WHR 107.2	4	306,2	94,4	397,8	290,3	100,1	387,4	276,2	105,1	378,1
	5	316,9	95,6	409,6	300,4	101,7	399,1	285,3	106,6	388,6
	6	327,6	96,8	421,5	310,8	102,7	410,4	294,4	108	399,2
	7	338,4	97,9	433,3	321,2	103,9	422	303,6	109,5	409,8
	8	349,2	99	445,2	331,7	105,1	433,6	312,8	110,9	420,4
	9	360,1	100	457,1	342,4	106,3	445,4	322,2	112,3	431,1
WHR 113.2	4	329,6	101,6	428,2	312,4	107,8	417	296,8	113,1	406,4
	5	340,9	102,9	440,7	323,2	109,2	429,2	306,6	114,7	417,8
	6	352,2	104,2	453,3	334,2	110,6	441,4	316,4	116,2	429,1
	7	363,4	105,4	465,7	345,2	111,8	453,7	326,2	117,8	440,5
	8	374,9	106,6	478,3	356,3	113,1	466	336,2	119,4	452
	9	386,2	107,8	490,7	367,4	114,4	478,4	346,2	120,9	463,4
WHR 132.2	4	378,1	115,4	490	358,5	122,3	477,1	339,9	128,6	464,7
	5	390,8	117	504,3	370,7	123,9	490,8	351,1	130,4	477,6
	6	403,6	118,5	518,6	382,9	125,6	504,7	362,4	132,2	490,6
	7	416,5	120,1	533	395,3	127,2	518,7	373,6	134,1	503,7
	8	429,5	121,5	547,4	407,8	128,8	532,7	385	135,8	516,7
	9	442,4	123,1	561,8	420,4	130,4	546,9	396,5	137,5	529,9
WHR 143.2	4	428,3	129,4	553,8	406,7	137,1	539,7	384,3	144,5	524,5
	5	442,3	131,3	569,6	420,1	139,1	555	397	146,5	539,2
	6	456,3	133,1	585,4	433,6	140,9	570,3	409,7	148,5	553,8
	7	470,4	134,9	601,3	447,1	142,9	585,7	422,5	150,6	568,6
	8	484,5	136,7	617,2	460,7	144,8	601,1	435,3	152,6	583,3
	9	498,6	138,5	632,9	474,4	146,6	616,6	448,3	154,5	598,2
WHR 162.2	4	462,6	140,3	598,6	439,2	148,7	583,4	415,1	156,7	567
	5	477,6	142,3	615,7	453,7	150,8	600	428,8	158,9	582,9
	6	492,7	144,4	632,8	468,3	152,8	616,5	442,5	161	598,7
	7	508	146,3	649,9	482,8	154,9	633,1	456,3	163,3	614,7
	8	523,3	148,3	667,1	497,5	157	649,8	470,2	165,4	630,6
	9	538,5	150,2	684,1	512,4	158,9	666,5	484,2	167,4	646,6
WHR 173.2	4	406,8	151,1	643,4	471,7	160,2	627,1	445,8	168,8	609,5
	5	512,9	153,3	661,7	487,3	162,4	644,8	460,5	171,2	626,5
	6	529,2	155,5	680	502,9	164,6	662,6	475,3	173,5	643,5
	7	545,6	157,6	698,5	518,6	166,9	680,4	490	175,9	660,7
	8	562	159,7	716,9	534,4	169,1	698,4	505	178,2	677,8
	9	578,3	161,8	735,2	550,3	171,2	716,3	520	180,4	695
WHR 183.2	4	533,9	161,8	690,8	506,9	171,5	673,3	479	180,7	654,3
	5	551,2	164,2	710,5	523,7	174	692,5	494,9	183,3	672,6
	6	568,7	166,5	730,2	540,5	176,3	711,5	510,7	185,7	690,9
	7	586,3	168,8	750	557,3	178,7	730,6	526,6	188,3	709,3
	8	604	171,1	770	574,3	181,1	750	542,6	190,8	727,7
	9	621,5	173,2	789,5	591,4	183,4	769,3	558,8	193,2	746,2
WHR 193.2	4	571,1	172,5	738,4	542,2	182,8	719,5	512,4	192,7	699,3
	5	589,6	175	759,4	560,1	185,4	739,9	529,3	195,4	718,8
	6	608,3	177,5	780,5	578,1	187,9	760,3	546,3	198	738,3
	7	627,2	179,9	801,7	596,1	190,5	780,8	563,3	200,8	758
	8	646	182,3	822,9	614,3	193	801,5	580,4	203,4	777,7
	9	664,8	184,6	843,9	632,5	195,4	822,1	597,7	205,9	797,5
WHR 211.2	4	616,8	187	798,1	585,6	198,1	777,8	553,4	208,8	756
	5	636,8	189,7	820,8	604,9	201	799,9	571,7	211,8	777,1
	6	657	192,4	843,6	624,4	203,7	821,9	590	214,6	798,2
	7	677,4	195	866,5	643,8	206,5	844,1	608,4	217,6	819,5
	8	697,7	197,6	889,4	663,4	209,2	866,3	626,9	220,5	840,8
	9	718	200,1	912,1	683,2	211,8	888,6	645,6	223,2	862,1

**ОСНОВНЫЕ ХАРАКТЕРИСТИКИ ЧИЛЛЕРОВ С ПОЛНОЙ РЕКУПЕРАЦИЕЙ ТЕПЛА
WHR 222.2 - 376.4 (HFC 407C)**

Типо-размер	Температура воды на выходе из испарителя, °C	ТЕМПЕРАТУРА ВОДЫ НА ВЫХОДЕ ИЗ РЕКУПЕРАТОРНОГО ТЕПЛООБМЕННИКА °C								
		35			40			45		
		Хладо-произ. кВт	Потр. мощн. кВт	Тепло-произ. кВт	Хладо-произ. кВт	Потр. мощн. кВт	Тепло-произ. кВт	Хладо-произ. кВт	Потр. мощн. кВт	Тепло-произ. кВт
WHR 222.2	4	662,5	201,4	857,8	629	213,4	836	594,4	224,9	812,6
	5	684	204,3	882,2	649,8	216,4	859,7	614,1	228,1	835,3
	6	705,7	207,2	906,7	670,6	219,3	883,4	633,8	231,1	858
	7	727,5	210	931,3	691,5	222,4	907,2	653,5	234,4	880,8
	8	749,4	212,8	955,9	712,6	225,3	931,1	673,4	237,5	903,7
WHR 242.3	4	711	215,9	920,3	675,1	228,8	896,9	638	241,1	871,8
	5	734,1	219	946,5	697,3	232	922,4	659	244,5	896,2
	6	757,3	222,1	972,8	719,7	235,1	947,8	680,2	247,8	920,5
	7	780,8	225,1	999,2	742,1	238,4	973,3	701,3	251,3	945,1
	8	804,3	228,2	1.025,6	764,7	241,5	999	722,7	254,5	969,6
WHR 252.3	4	745,1	226,7	955	707,5	240,2	940,5	668,6	253,2	914,2
	5	769,3	230	992,4	730,8	243,6	967,1	690,6	256,8	939,7
	6	793,7	233,3	1.020,0	754,3	246,9	993,8	712,8	260,2	965,2
	7	818,3	236,4	1.047,6	777,7	250,4	1.020,6	735	263,9	991
	8	842,9	239,6	1.075,3	801,5	253,6	1.047,5	757,3	267,4	1.016,7
WHR 262.3	4	782,3	237,4	1.012,6	742,8	251,6	986,8	701,9	265,2	959,1
	5	807,7	240,9	1.041,3	767,3	255,2	1.014,8	725,1	268,9	985,9
	6	833,3	244,3	1.070,3	791,9	258,6	1.042,8	748,4	272,5	1.012,7
	7	859,1	247,6	1.099,3	816,6	262,2	1.070,9	771,6	276,3	1.039,7
	8	885	250,9	1.128,4	841,5	265,6	1.099,1	795,1	280	1.066,7
WHR 282.3	4	819,5	248	1.060,0	778,1	262,8	1.033,0	735,3	277	1.004,0
	5	846,1	251,6	1.090,2	803,8	266,6	1.062,3	759,5	280,9	1.032,0
	6	872,9	255,2	1.120,5	829,6	270,2	1.091,6	783,9	284,7	1.060,0
	7	900	258,7	1.150,9	855,4	273,9	1.121,1	808,3	288,7	1.088,3
	8	927	262,1	1.181,3	881,5	277,5	1.150,7	832,9	292,4	1.116,6
WHR 292.3	4	856,6	258,7	1.107,6	813,4	274,2	1.079,4	768,6	289	1.049,0
	5	884,5	262,5	1.139,1	840,2	278,1	1.110,0	794	293,1	1.078,3
	6	912,5	266,3	1.170,8	867,2	281,9	1.140,6	819,5	297	1.107,6
	7	940,8	269,9	1.202,6	894,2	285,8	1.171,4	845	301,2	1.137,2
	8	969,1	273,5	1.234,4	921,5	289,5	1.202,3	870,7	305,2	1.166,7
WHR 302.3	4	902,3	273,1	1.167,3	856,8	289,5	1.137,6	809,7	305,1	1.105,6
	5	931,7	277,1	1.200,5	885,1	293,6	1.169,8	836,4	309,4	1.136,5
	6	961,2	281,1	1.233,8	913,5	297,5	1.202,1	863,2	313,5	1.167,4
	7	991	284,9	1.267,3	941,9	301,7	1.234,5	890,1	318	1.198,5
	8	1.020,8	288,7	1.300,8	970,6	305,6	1.267,1	917,2	322,1	1.229,6
WHR 342.3	4	993,7	302	1.286,6	943,5	320,1	1.254,0	891,6	337,4	1.218,9
	5	1.026,0	306,4	1.323,2	974,6	324,6	1.289,5	921,1	342,1	1.252,9
	6	1.058,5	310,8	1.359,9	1.005,9	329	1.325,1	950,6	346,7	1.286,9
	7	1.091,3	315	1.396,9	1.037,2	333,6	1.360,8	980,2	351,6	1.321,2
	8	1.124,1	319,2	1.433,8	1.068,8	338	1.396,7	1.010,0	356,2	1.355,5
WHR 371.4	4	1.090,8	330,7	1.411,6	1.035,7	350,5	1.375,7	978,8	369,4	1.337,1
	5	1.126,3	335,5	1.451,7	1.069,9	355,5	1.414,7	1.011,1	374,6	1.374,5
	6	1.161,9	340,3	1.492,0	1.104,2	360,3	1.453,7	1.043,5	379,6	1.411,8
	7	1.198,0	345	1.532,6	1.138,6	365,3	1.492,9	1.076,0	385	1.449,4
	8	1.234,0	340,5	1.578,1	1.173,3	370,1	1.532,3	1.108,7	390	1.487,0
WHR 376.4	4	1.104,7	334,3	1.429,0	1.048,9	354,3	1.392,6	991,3	373,4	1.353,4
	5	1.140,6	339,2	1.469,6	1.083,5	359,3	1.432,1	1.024,0	378,6	1.391,3
	6	1.176,7	344	1.510,4	1.118,3	364,2	1.471,6	1.056,9	383,7	1.429,0
	7	1.213,2	348,7	1.551,4	1.153,1	369,2	1.511,2	1.089,7	389,1	1.467,2
	8	1.249,7	353,3	1.592,5	1.188,3	374,1	1.551,1	1.122,9	394,2	1.505,3
	9	1.286,0	357,8	1.633,1	1.223,6	378,7	1.591,0	1.156,4	399,1	1.543,5

**ОСНОВНЫЕ ХАРАКТЕРИСТИКИ ЧИЛЛЕРОВ С ПОЛНОЙ РЕКУПЕРАЦИЕЙ ТЕПЛА
WHR 391.4 - 451.4 (HFC 407C)**

Типо-размер	Температура воды на выходе из испарителя, °C	ТЕМПЕРАТУРА ВОДЫ НА ВЫХОДЕ ИЗ РЕКУПЕРАТОРНОГО ТЕПЛООБМЕННИКА °C								
		35			40			45		
		Хладо-произ. кВт	Потр. мощн. кВт	Тепло-произ. кВт	Хладо-произ. кВт	Потр. мощн. кВт	Тепло-произ. кВт	Хладо-произ. кВт	Потр. мощн. кВт	Тепло-произ. кВт
WHR 391.4	4	1.142,2	344,9	1.476,8	1.084,6	365,5	1.439,1	1.024,9	385,2	1.398,5
	5	1.179,4	349,9	1.518,8	1.120,3	370,7	1.479,9	1.058,7	390,6	1.437,6
	6	1.216,7	354,9	1.561,0	1.156,3	375,7	1.520,8	1.092,7	395,9	1.476,7
	7	1.254,4	359,8	1.603,4	1.192,3	380,9	1.561,8	1.126,7	401,5	1.516,1
	8	1.292,2	364,6	1.645,8	1.228,6	385,9	1.603,0	1.160,9	406,7	1.555,4
	9	1.329,7	369,2	1.687,8	1.265,2	390,8	1.644,2	1.195,6	411,7	1.595,0
WHR 396.4	4	1.162,1	352,3	1.503,8	1.103,5	373,3	1.465,6	1.042,8	393,5	1.424,5
	5	1.199,9	357,4	1.546,6	1.139,8	378,6	1.507,1	1.077,2	399	1.464,3
	6	1.237,9	362,5	1.589,5	1.176,4	383,7	1.548,7	1.111,8	404,4	1.504,0
	7	1.276,3	367,4	1.632,7	1.213,0	389,1	1.590,4	1.146,4	410,1	1.544,2
	8	1.314,7	372,3	1.675,8	1.250,0	394,2	1.632,4	1.181,3	415,4	1.584,2
	9	1.352,9	377,1	1.718,6	1.287,2	399,1	1.674,3	1.216,5	420,6	1.624,5
WHR 401.4	4	1.187,8	359,4	1.536,5	1.127,9	380,9	1.497,3	1.065,8	401,5	1.455,3
	5	1.226,5	364,6	1.580,2	1.165,1	386,3	1.539,8	1.101,0	407,1	1.495,9
	6	1.265,3	369,9	1.624,1	1.202,5	391,5	1.582,3	1.136,3	412,6	1.536,5
	7	1.304,5	374,9	1.668,2	1.239,9	397	1.624,9	1.171,7	418,4	1.577,5
	8	1.343,8	379,9	1.712,3	1.277,7	402,2	1.667,8	1.207,3	423,9	1.618,5
	9	1.382,8	384,7	1.756,0	1.315,7	407,2	1.710,7	1.243,3	429,1	1.659,6
WHR 421.4	4	1.233,5	373,8	1.596,1	1.171,3	396,2	1.555,5	1.106,8	417,6	1.511,9
	5	1.273,7	379,2	1.641,5	1.209,9	401,8	1.599,6	1.143,4	423,4	1.554,1
	6	1.314,0	384,7	1.687,1	1.248,7	407,2	1.643,7	1.180,1	429,1	1.596,3
	7	1.354,7	389,9	1.732,9	1.287,6	412,9	1.688,1	1.216,8	435,2	1.638,9
	8	1.395,5	395,1	1.778,7	1.326,9	418,3	1.732,6	1.253,8	440,9	1.681,4
	9	1.436,0	400,1	1.824,1	1.366,3	423,5	1.777,1	1.291,2	446,3	1.724,1
WHR 431.4	4	1.279,2	388,3	1.655,9	1.214,7	411,5	1.613,8	1.147,9	433,8	1.568,6
	5	1.320,8	394	1.703,0	1.254,7	417,4	1.659,6	1.185,7	439,8	1.612,4
	6	1.362,7	399,6	1.750,3	1.295,0	423	1.705,3	1.223,8	445,7	1.656,2
	7	1.404,9	405	1.797,8	1.335,3	428,9	1.751,3	1.261,9	452	1.700,3
	8	1.447,2	410,4	1.845,3	1.376,0	434,5	1.797,5	1.300,3	457,9	1.744,5
	9	1.489,2	415,6	1.892,4	1.417,0	439,9	1.843,7	1.339,0	463,6	1.788,8
WHR 451.4	4	1.324,9	402,7	1.715,6	1.258,0	426,8	1.672,0	1.188,9	449,8	1.625,2
	5	1.368,0	408,6	1.764,3	1.299,5	432,9	1.719,4	1.228,1	456,2	1.670,6
	6	1.411,3	414,4	1.813,3	1.341,3	438,7	1.766,8	1.267,5	462,3	1.715,9
	7	1.455,1	420	1.862,5	1.383,0	444,8	1.814,4	1.307,0	468,8	1.761,7
	8	1.498,9	425,7	1.911,7	1.425,2	450,6	1.862,3	1.346,7	474,9	1.807,4
	9	1.542,4	431,1	1.960,5	1.467,6	456,2	1.910,1	1.386,9	480,8	1.853,3

**ОСНОВНЫЕ ХАРАКТЕРИСТИКИ ЧИЛЛЕРОВ С ПОЛНОЙ РЕКУПЕРАЦИЕЙ ТЕПЛА
WHR 103.2 - 211.2 (HFC 134a)**

Типо-размер	Температура воды на выходе из испарителя, °C	ТЕМПЕРАТУРА ВОДЫ НА ВЫХОДЕ ИЗ РЕКУПЕРАТОРНОГО ТЕПЛОБМЕННИКА °C								
		45			50			55		
		Хладо-произ. кВт	Потр. мощн. кВт	Тепло-произ. кВт	Хладо-произ. кВт	Потр. мощн. кВт	Тепло-произ. кВт	Хладо-произ. кВт	Потр. мощн. кВт	Тепло-произ. кВт
WHR 103.2	4	178,4	59	237,3	168,6	62,1	230,8	158,3	65,3	223,5
	5	184,2	59,8	244	174,3	63,1	237,3	163,4	66,2	229,7
	6	190,3	60,6	250,9	179,7	63,8	243,5	168,6	67,1	235,7
	7	196,1	61,5	257,6	185,3	64,8	250,1	173,8	68,1	241,9
	8	202,1	62,3	264,4	190,9	65,6	256,5	179,1	68,9	248,1
WHR 107.2	4	192,6	63,7	256,4	182,1	67,1	249,3	170,9	70,5	241,5
	5	198,9	64,6	263,6	188,2	68,1	256,3	176,5	71,6	248,1
	6	205,5	65,5	271	194	69	263	182,1	72,5	254,6
	7	211,8	66,4	278,2	200,1	70	270,1	187,7	73,6	261,3
	8	218,3	67,3	285,6	206,2	70,9	277,1	193,5	74,5	268
WHR 113.2	4	206,9	68,7	275,6	195,6	72,4	268	183,6	76	259,6
	5	213,7	69,7	283,3	202,1	73,5	275,6	189,6	77,2	266,8
	6	220,7	70,6	291,3	208,4	74,4	282,8	195,6	78,1	273,8
	7	227,5	71,6	299,1	214,9	75,5	290,4	201,6	79,3	281
	8	234,5	72,6	307,1	221,5	76,5	297,9	207,8	80,3	288,1
WHR 132.2	4	242	73,5	315,5	228,2	77,4	305,6	214,1	81,3	295,4
	5	237,3	78,4	315,7	224,3	82,7	307	210,5	86,8	297,3
	6	245	79,5	324,6	231,8	83,9	315,7	217,4	88,1	305,5
	7	253,1	80,6	333,7	239	84,9	323,9	224,3	89,2	313,5
	8	260,9	81,8	342,6	246,5	86,2	332,7	231,2	90,6	321,8
WHR 143.2	4	268,9	82,9	351,8	254	87,3	341,2	238,3	91,7	330
	5	277,5	83,9	361,4	261,7	88,4	350,1	245,5	92,8	338,3
	6	267,5	88,3	355,8	253	93	346	237,4	97,7	335,1
	7	276,3	89,5	365,8	261,4	94,4	355,8	245,2	99,2	344,4
	8	285,4	90,7	376,1	269,5	95,6	365	253	100,4	353,4
WHR 162.2	4	294,1	92	386,2	277,9	97	374,9	260,7	101,9	362,7
	5	303,2	93,3	396,5	286,4	98,2	384,6	268,7	103,2	371,9
	6	312,9	94,4	407,4	295,1	99,5	394,6	276,8	104,5	381,3
	7	288,9	95,8	384,7	273,2	100,9	374	256,3	106	362,3
	8	298,4	97,1	395,5	282,3	102,4	384,7	264,8	107,6	372,3
WHR 173.2	4	308,2	98,4	406,6	291	103,6	394,6	273,2	108,9	382,1
	5	317,6	99,8	417,5	300,1	105,2	405,3	281,6	110,5	392,1
	6	327,4	101,2	428,6	309,2	106,6	415,8	290,1	112	402,1
	7	337,9	102,4	440,3	318,7	107,9	426,6	298,9	113,3	412,2
	8	310,4	103,1	413,5	293,4	108,6	402,1	275,4	114,1	389,5
WHR 183.2	4	320,5	104,5	425,1	303,2	110,3	413,5	284,4	115,8	400,2
	5	331,1	106	437	312,6	111,6	424,2	293,4	117,3	410,7
	6	341,2	107,5	448,7	322,4	113,3	435,7	302,5	119	421,5
	7	351,7	108,9	460,7	332,2	114,7	446,9	311,7	120,6	432,2
	8	363	110,3	473,3	342,3	116,2	458,5	321,1	122	443,1
WHR 193.2	4	333,5	110,5	444	315,4	116,4	431,7	295,9	122,3	418,2
	5	344,5	112	456,5	325,9	118,1	444	305,7	124,1	429,8
	6	355,8	113,5	469,3	336	119,6	455,5	315,4	125,6	441
	7	366,7	115,2	481,9	346,5	121,4	467,9	325,1	127,5	452,6
	8	378	116,7	494,7	357	122,9	479,9	335	129,2	464,1
WHR 211.2	4	390,1	118,1	508,3	367,9	124,5	492,4	345,1	130,7	475,8
	5	362,1	120,2	482,3	342,3	126,7	469	321,3	133	454,3
	6	373,9	121,9	495,8	353,8	128,5	482,3	331,8	135	466,9
	7	386,2	123,5	509,8	364,7	130,1	494,8	342,3	136,7	479,1
	8	398,1	125,3	523,4	376,1	132,1	508,2	352,9	138,8	491,6
WHR 211.2	4	410,4	127	537,4	387,5	133,8	521,3	363,6	140,5	504,2
	5	423,5	128,5	552,1	399,4	135,4	534,8	374,6	142,3	516,9
	6	385,3	127,6	512,8	364,3	134,4	498,7	341,8	141,2	483
	7	397,9	129,3	527,2	376,4	136,4	512,8	353,1	143,3	496,4
	8	411	131,1	542,1	388,1	138,1	526,1	364,3	145,1	509,3
WHR 211.2	7	423,6	133	556,6	400,2	140,2	540,4	375,5	147,3	522,7
	8	436,6	134,8	571,4	412,4	142	554,3	386,9	149,1	536,1
WHR 211.2	9	450,7	136,4	587,1	425	143,7	568,7	398,6	151	549,6

**ОСНОВНЫЕ ХАРАКТЕРИСТИКИ ЧИЛЛЕРОВ С ПОЛНОЙ РЕКУПЕРАЦИЕЙ ТЕПЛА
WHR 222.2 - 376.4 (HFC 134a)**

Типо-размер	Температура воды на выходе из испарителя, °C	ТЕМПЕРАТУРА ВОДЫ НА ВЫХОДЕ ИЗ РЕКУПЕРАТОРНОГО ТЕПЛОБМЕННИКА °C								
		45			50			55		
		Хладо-произ. кВт	Потр. мощн. кВт	Тепло-произ. кВт	Хладо-произ. кВт	Потр. мощн. кВт	Тепло-произ. кВт	Хладо-произ. кВт	Потр. мощн. кВт	Тепло-произ. кВт
WHR 222.2	4	413,9	137,4	551,3	391,3	144,8	536,1	367,2	152,1	519,3
	5	427,4	139,3	566,8	404,4	146,9	551,3	379,3	154,4	533,7
	6	441,5	141,2	582,7	416,9	148,7	565,6	391,3	156,3	547,6
	7	455	143,3	598,3	430	151	581	403,4	158,6	562
	8	469,1	145,2	614,3	443	152,9	595,9	415,7	160,7	576,3
WHR 242.3	4	444,2	147,3	591,4	420	155,2	575,1	394,1	163	557,1
	5	458,7	149,3	608	434	157,5	591,4	407	165,4	572,5
	6	473,8	151,3	625,1	447,4	159,4	606,8	420	167,5	587,4
	7	488,3	153,5	641,8	461,4	161,8	623,2	432,9	170	602,9
	8	503,4	155,6	659	475,4	163,9	639,3	446,1	172,2	618,2
WHR 252.3	4	465,5	154,6	620,1	440,1	162,9	603	413	171,1	584,1
	5	480,7	156,8	637,5	454,7	165,3	620,1	426,5	173,7	600,2
	6	496,5	158,9	655,4	468,9	167,3	636,2	440,1	175,8	615,9
	7	511,7	161,2	672,9	483,5	169,9	653,4	453,6	178,5	632,1
	8	527,5	163,3	690,9	498,2	172,1	670,2	467,4	180,8	648,2
WHR 262.3	4	488,7	162	650,7	462,1	170,7	632,7	433,6	179,3	612,9
	5	504,7	164,2	668,9	477,5	173,2	650,7	447,9	182	629,8
	6	521,3	166,5	687,8	492,3	175,3	667,6	462,1	184,2	646,3
	7	537,3	168,9	706,2	507,7	178	685,7	476,3	187	663,3
	8	553,9	171,1	725	523,1	180,2	703,3	490,8	189,4	680,2
WHR 282.3	4	511,9	169,3	681,2	484	178,4	662,4	454,2	187,4	641,6
	5	528,7	171,7	700,3	500,1	181,1	681,2	469,1	190,2	659,3
	6	546	174	720,1	515,6	183,3	698,9	484	192,6	676,6
	7	562,8	176,5	739,3	531,8	186,1	717,8	498,9	195,5	694,4
	8	580,2	178,9	759	547,9	188,4	736,3	514,1	198	712,1
WHR 292.3	4	535,2	176,6	711,8	506	186	692	474,8	195,4	670,3
	5	552,7	179	731,7	522,9	188,8	711,7	490,4	198,4	688,8
	6	570,9	181,5	752,3	539,1	191,1	730,2	506	200,8	706,8
	7	588,4	184,1	772,5	555,9	194	750	521,6	203,8	725,4
	8	606,5	186,5	793,1	572,8	196,5	769,3	537,4	206,4	743,9
WHR 302.3	4	563,7	186,3	750	533	196,3	729,3	500,2	206,2	706,4
	5	582,2	188,9	771,1	550,7	199,2	750	516,6	209,3	725,9
	6	601,3	191,5	792,8	567,8	201,6	769,5	533	211,9	744,9
	7	619,8	194,2	814	585,6	204,7	790,3	549,4	215,1	764,5
	8	638,9	196,8	835,7	603,4	207,3	810,7	566,1	217,8	783,9
WHR 342.3	4	620,8	206,1	826,9	587	217,2	804,1	550,8	228,1	779
	5	641,1	209	850,1	606,5	220,4	826,9	568,9	231,6	800,4
	6	662,2	211,8	874	625,3	223,1	848,4	587	234,4	821,4
	7	682,5	214,9	897,4	644,9	226,5	871,4	605	237,9	842,9
	8	703,6	217,7	921,3	664,5	229,4	893,8	623,4	241	864,4
WHR 371.4	4	681,5	225,7	907,2	644,3	237,8	882,1	604,6	249,8	854,4
	5	703,8	228,8	932,6	665,8	241,4	907,1	624,5	253,6	878
	6	726,9	232	958,8	686,4	244,3	930,7	644,3	256,7	901
	7	749,2	235,3	984,5	707,9	248	955,9	664,1	260,5	924,6
	8	772,3	238,4	1.010,7	729,4	251,2	980,5	684,3	263,9	948,2
WHR 376.4	4	690,1	228,2	918,3	652,5	240,4	892,9	612,3	252,6	864,9
	5	712,7	231,4	944,1	674,2	244	918,2	632,4	256,3	888,7
	6	736,1	234,5	970,6	695,1	247	942,1	652,5	259,5	912
	7	758,7	237,9	996,6	716,9	250,8	967,6	672,5	263,4	936
	8	782,1	241,1	1.023,2	738,6	253,9	992,6	693	266,8	959,8
	9	807,2	244	1.051,2	761,2	257,1	1.018,3	714	270,1	984

**ОСНОВНЫЕ ХАРАКТЕРИСТИКИ ЧИЛЛЕРОВ С ПОЛНОЙ РЕКУПЕРАЦИЕЙ ТЕПЛА
WHR 391.4 - 451.4 (HFC 134a)**

Типо-размер	Температура воды на выходе из испарителя, °C	ТЕМПЕРАТУРА ВОДЫ НА ВЫХОДЕ ИЗ РЕКУПЕРАТОРНОГО ТЕПЛООБМЕННИКА °C								
		45			50			55		
		Хладо-произ. кВт	Потр. мощн. кВт	Тепло-произ. кВт	Хладо-произ. кВт	Потр. мощн. кВт	Тепло-произ. кВт	Хладо-произ. кВт	Потр. мощн. кВт	Тепло-произ. кВт
WHR 391.4	4	713,6	235,3	949	674,7	248	922,7	633,2	260,5	893,6
	5	737	238,6	975,6	697,2	251,6	948,8	653,9	264,4	918,3
	6	761,2	241,9	1.003,1	718,8	254,7	973,5	674,7	267,6	942,3
	7	784,6	245,3	1.029,9	741,3	258,6	999,9	695,5	271,7	967,1
	8	808,8	248,6	1.057,4	763,8	261,9	1.025,7	716,7	275,1	991,8
	9	834,7	251,6	1.086,4	787,2	265,1	1.052,3	738,3	278,5	1.016,8
WHR 396.4	4	726	240,4	966,4	686,4	253,3	939,7	644,2	266,1	910,2
	5	749,8	243,8	993,5	709,3	257,1	966,4	665,3	270,1	935,4
	6	774,4	247,1	1.021,5	731,3	260,2	991,5	686,4	273,4	959,8
	7	798,2	250,6	1.048,8	754,2	264,2	1.018,4	707,5	277,5	985
	8	822,8	254	1.076,8	777	267,5	1.044,6	729,1	281,1	1.010,2
	9	849,2	257,1	1.106,3	800,8	270,9	1.071,7	751,1	284,5	1.035,6
WHR 401.4	4	742,1	245,3	987,4	701,6	258,4	960	658,4	271,5	929,9
	5	766,4	248,7	1.015,1	725	262,3	987,3	680	275,6	955,6
	6	791,6	252,1	1.043,7	747,5	265,5	1.013,0	701,6	279	980,6
	7	815,8	255,7	1.071,6	770,9	269,5	1.040,4	723,2	283,1	1.006,3
	8	841	259,1	1.100,2	794,3	272,9	1.067,2	745,2	286,8	1.032,0
	9	868	262,3	1.130,3	818,5	276,3	1.094,9	767,7	290,3	1.058,0
WHR 421.4	4	770,6	255,1	1.025,8	728,6	268,8	997,4	683,8	282,4	966,1
	5	795,9	258,7	1.054,5	752,9	272,8	1.025,7	706,2	286,6	992,8
	6	822	262,2	1.084,2	776,2	276,1	1.052,4	728,6	290,2	1.018,7
	7	847,2	266	1.113,2	800,5	280,4	1.080,9	751	294,5	1.045,5
	8	873,4	269,5	1.142,9	824,8	283,9	1.108,7	773,9	298,3	1.072,2
	9	901,4	272,8	1.174,2	850	287,4	1.137,5	797,3	301,9	1.099,2
WHR 431.4	4	799,2	265	1.064,2	755,6	279,2	1.034,8	709,1	293,3	1.002,4
	5	825,3	268,7	1.094,0	780,8	283,3	1.064,1	732,3	297,7	1.030,0
	6	852,5	272,3	1.124,8	805	286,8	1.091,8	755,6	301,3	1.056,9
	7	878,6	276,2	1.154,9	830,2	291,2	1.121,4	778,8	305,9	1.084,7
	8	905,7	279,9	1.185,7	855,4	294,9	1.150,2	802,6	309,8	1.112,4
	9	934,8	283,3	1.218,1	881,5	298,5	1.180,1	826,8	313,6	1.140,4
WHR 451.4	4	827,8	274,8	1.102,6	782,7	289,6	1.072,2	734,5	304,2	1.038,7
	5	854,9	278,6	1.133,5	808,7	293,9	1.102,6	758,6	308,7	1.067,3
	6	883	282,4	1.165,4	833,8	297,4	1.131,3	782,7	312,5	1.095,2
	7	910,1	286,5	1.196,6	859,9	302	1.161,9	806,7	317,2	1.124,0
	8	938,2	290,3	1.228,5	886	305,8	1.191,8	831,3	321,3	1.152,6
	9	968,3	293,9	1.262,2	913,1	309,6	1.222,7	856,4	325,2	1.181,6

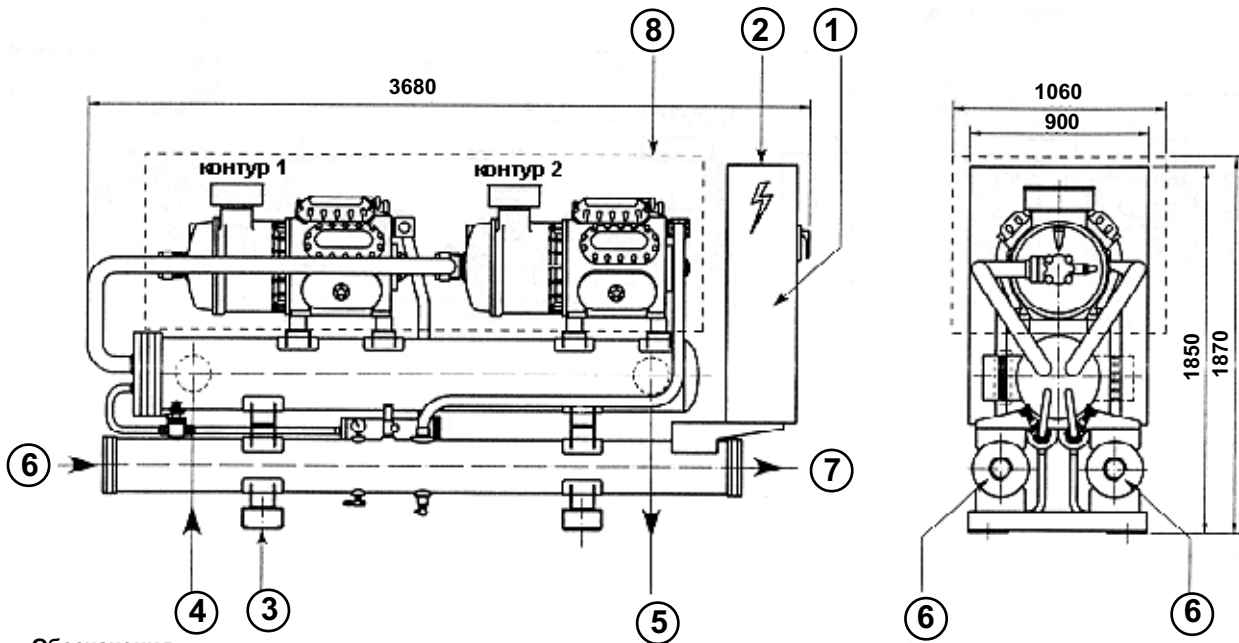
**ОСНОВНЫЕ ХАРАКТЕРИСТИКИ ЧИЛЛЕРОВ С ЧАСТИЧНОЙ РЕКУПЕРАЦИЕЙ ТЕПЛА
WHR 103.2 - 451.4 (HCFC 22)**

Типо-размер	Температура воды на выходе из испарителя 7 Температура воды на выходе из конденсатора 35	ТЕМПЕРАТУРА ВОДЫ НА ВЫХОДЕ ИЗ ПАРООХЛАДИТЕЛЯ, °С		
		40	45	50
		Теплопроизводительность, кВт	Теплопроизводительность, кВт	Теплопроизводительность, кВт
103.2		64	56	46
107.2		69	60	50
113.2		74	64	54
132.2		85	73	61
143.2		96	82	68
162.2		103	89	74
173.2		110	96	80
183.2		118	103	87
193.2		129	112	94
211.2		137	119	101
222.2		148	128	108
242.2		158	137	114
252.3		165	144	120
262.3		173	151	127
282.3		181	158	134
292.3		189	165	141
302.3		200	174	148
342.3		222	192	162
371.4		244	210	176
376.4		246	213	181
391.4		252	220	188
396.4		259	224	189
401.4		263	229	195
421.4		274	238	202
431.4		285	247	209
451.4		296	256	216

**ОСНОВНЫЕ ХАРАКТЕРИСТИКИ ЧИЛЛЕРОВ С ЧАСТИЧНОЙ РЕКУПЕРАЦИЕЙ ТЕПЛА
WHR 103.2 - 451.4 (HFC 407C)**

Типо-размер	Температура воды на выходе из испарителя 7 Температура воды на выходе из конденсатора 35	ТЕМПЕРАТУРА ВОДЫ НА ВЫХОДЕ ИЗ ПАРООХЛАДИТЕЛЯ, °С		
		40	45	50
		Теплопроизводительность, кВт	Теплопроизводительность, кВт	Теплопроизводительность, кВт
103.2		56	47	36
107.2		60	51	40
113.2		64	54	43
132.2		74	62	48
143.2		84	69	54
162.2		90	75	58
173.2		96	81	63
183.2		103	87	69
193.2		112	95	74
211.2		119	101	80
222.2		129	108	85
242.2		137	116	90
252.3		144	122	95
262.3		151	128	100
282.3		157	134	106
292.3		164	139	111
302.3		174	147	117
342.3		193	162	128
371.4		212	177	139
376.4		214	180	143
391.4		219	186	149
396.4		225	189	149
401.4		229	194	154
421.4		238	201	160
431.4		248	209	165
451.4		258	216	171

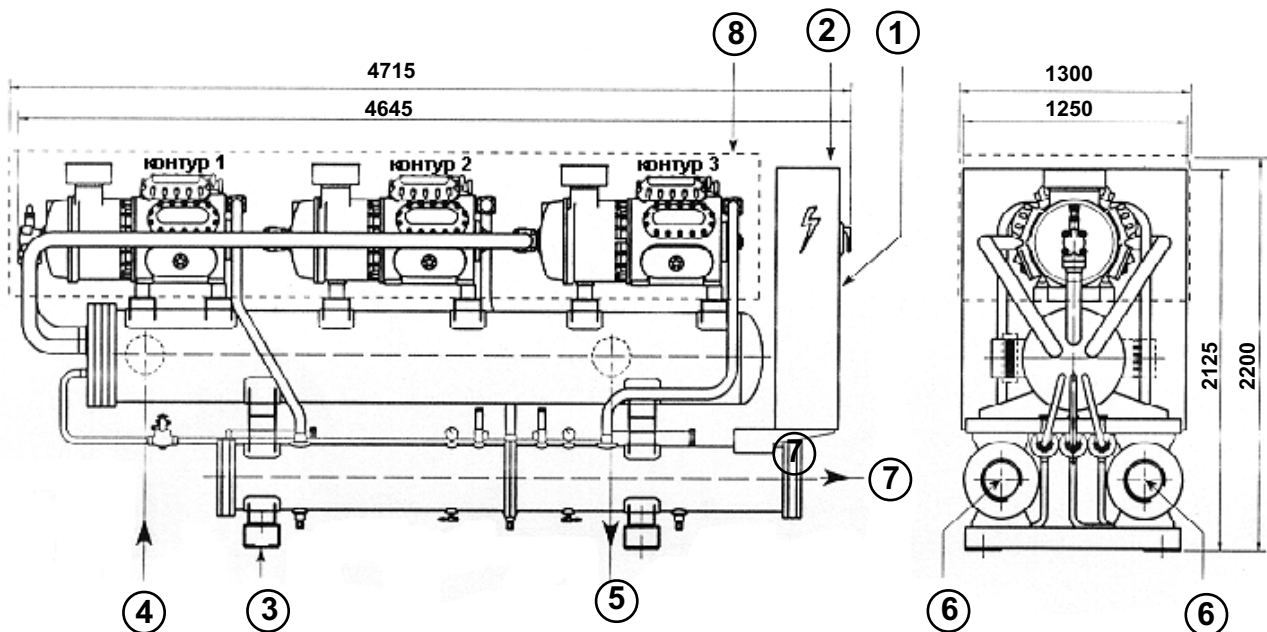
ГАБАРИТНЫЕ РАЗМЕРЫ ЧИЛЛЕРОВ С WHR 103.2 - 222.2 (с 1-ходовым конденсатором)



Обозначения

- 1 Электрическая панель
- 2 Силовая секция электрической панели (клеммная коробка)
- 3 4 отверстия $\varnothing 28$ мм для монтажа антивибрационных оснований (опция)
- 4 Вход в воды в испаритель (соединения Victaulic)
- 5 Выход воды из испарителя (соединения Victaulic)
- 6 Вход в воды в конденсатор
- 7 Выход в оды из конденсатора
- 8 Звукоизолированный кожух компрессора (опция)

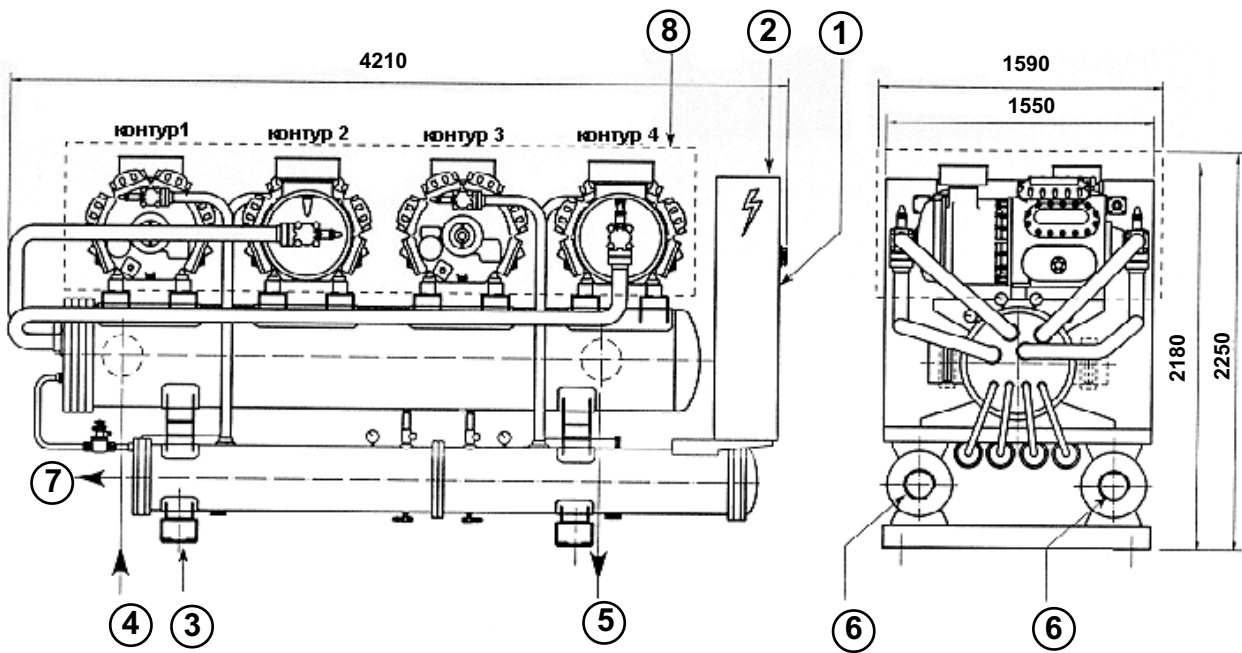
ГАБАРИТНЫЕ РАЗМЕРЫ ЧИЛЛЕРОВ С WHR 242.3 - 342.3 (с 1-ходовым конденсатором)



Обозначения

- 1 Электрическая панель
- 2 Силовая секция электрической панели (клеммная коробка)
- 3 4 отверстия $\varnothing 28$ мм для монтажа антивибрационных оснований (опция)
- 4 Вход в оды в испаритель (соединения Victaulic)
- 5 Выход воды из испарителя (соединения Victaulic)
- 6 Вход в оды в конденсатор
- 7 Выход воды из конденсатора
- 8 Звукоизолированный кожух компрессора (опция)

ГАБАРИТНЫЕ РАЗМЕРЫ ЧИЛЛЕРОВ С WHR 371.4 - 451.4 (с 1-ходовым конденсатором)



Обозначения

- 1 Электрическая панель
- 2 Силовая секция электрической панели (клеммная коробка)
- 3 4 отверстия \varnothing 28 мм для монтажа antivибрационных оснований (опция)
- 4 Вход воды в испаритель (соединения Victaulic)
- 5 Выход воды из испарителя (соединения Victaulic)
- 6 Вход воды в конденсатор
- 7 Выход воды из конденсатора
- 8 Звукоизолированный кожух компрессора (опция)