

Чиллеры с воздухоохлаждаемым конденсатором и поршневыми компрессорами

Модели AGR 046.2 - 089.2

Хладопроизводительность от 162 до 312 кВт
Хладагент R 407C



ЧИЛЛЕРЫ AGR С ВОЗДУШНЫМ ОХЛАЖДЕНИЕМ КОНДЕНСАТОРА

Чиллеры обновленной серии AGR, оснащенные полугерметичными поршневыми компрессорами и электронной системой управления предназначены для работы на хладагенте R 407C. Представив на рынке усовершенствованный вариант чиллеров AGR, фирма McQuay лишней раз доказала свои возможности проектирования и разработки высококачественного оборудования с уникальными характеристиками по производительности и эффективности, предназначенного для использования в различных областях кондиционирования воздуха.

Тщательные инженерные исследования в области термодинамики, оптимизация конструкции и взаиморасположения компрессоров, теплообменников испарителя и конденсатора являются гарантией безопасности и функциональной эффективности машин AGR, что подтверждается сертификатом ISO 90001.

W-образная компоновка теплообменника конденсатора и рациональное размещение всех внутренних компонентов позволили фирме McQuay создать чрезвычайно компактный агрегат, площадь основания которого является наименьшей при сравнении его с аналогичным оборудованием, представленным на рынке. Многообразие предлагаемых опций и аксессуаров делает возможным применение чиллеров этой серии в областях комфортного, промышленного и технологического кондиционирования воздуха.

Агрегаты AGR поставляются как полностью собранные моноблоки, готовые к установке на месте, с выполненными трубными и электрическими подключениями, заправленные хладагентом.

Многообразие модификаций и гибкость применения

Модельный ряд чиллеров AGR представлен 9 типоразмерами с охватом по производительности от 162 до 312 кВт. Наличие специальных устройств позволяет агрегату работать при температурах наружного воздуха с нижним пределом -20°C, выполняя охлаждение воды/водогликолевой смеси в температурном диапазоне -8°C - +15°C. Для соответствия водоохлаждающей машины конкретным проектным требованиям предлагаются различные опции и дополнительные принадлежности.

Экологически безопасный хладагент

Агрегаты AGR разработаны с учетом общей тенденции отказа от озоноразрушающих веществ специально для экологически безопасного хладагента R 407C, имеющего нулевой ОРП (озоно-разрушающий потенциал) и обеспечивающего такие же характеристики чиллера по эффективности, эксплуатационным затратам и надежности, как и при использовании хладагента R 22.

Низкие монтажные расходы

Низкие расходы при монтаже чиллера объясняются его законченной сборкой и проведением эксплуатационных испытаний на заводе-изготовителе. Монтаж агрегата значительно упрощается благодаря легкому доступу к отверстиям под стропы, имеющимся на жесткой стальной фундаментной раме, равномерно распределяющей вес агрегата по несущим опорным точкам. Чиллеры одновременно подключаются к силовой 3-х фазной сети с напряжением питания 400 В. Питание на цепь управления подается через трансформатор, стандартно устанавливаемый на электрической панели.

В чиллер может входить опциональный циркуляционный блок с 1 или 2 водяными циркуляционными насосами и аккумуляторная емкость.

Низкие расходы на техническое обслуживание

Микропроцессорная система управления с автоматикой защиты легко выявляет любой вид функциональной неисправности чиллера, позволяя упростить, обезопасить и сократить расходы на техническое обслуживание. Нагреватель картера каждого компрессора и комплект устройств защиты предохраняет чиллер от опасных режимов работы. Наличие в чиллере AGR двух независимых контуров хладагента дает возможность проведения техобслуживания агрегата без его останова при использовании половинной мощности, что улучшает эксплуатационные качества машины.

Соответствие международным стандартам

Все чиллеры AGR спроектированы и изготовлены в соответствии с нижеследующими международными и европейскими стандартами:

- EN 12055 «Кондиционеры воздуха, блоки жидкостного охлаждения и тепловые насосы с электрическим компрессором для отопления» - определение номинальной хладопроизводительности;
- PED standard - производство сосудов, работающих под давлением;
- IEC204-1 CEI 44-5 - электрическое исполнение;
- CEI-EN 60204-1 - безопасность оборудования;
- ISO 9001 - система проектирования, изготовления и качества продукции.

Заводские испытания

На заводе-изготовителе каждый чиллер опрессовывается, вакуумируется и заправляется хладагентом, после чего проходит эксплуатационные стендовые испытания при условиях, требуемых по проекту заказчика. Перед отгрузкой агрегаты проходят повторную проверку давления в системе и заправки хладагента.

Акустические варианты исполнения

ST - стандартное исполнение - комплектация компрессора резиновыми виброамортизирующими опорами;

CN - исполнение с пониженным уровнем шума - комплектация компрессора звукоизолирующим корпусом и резиновыми виброамортизаторами, скорость вращения вентилятора конденсатора - 900 об/мин;

LN - исполнение с низким уровнем шума - комплектация компрессора звукоизолирующим корпусом и резиновыми виброамортизаторами, фиксированная пониженная скорость вращения вентиляторов конденсатора - 650 об/мин;

XN - исполнение с очень низким уровнем шума - комплектация компрессора звукоизолирующим корпусом, пружинными виброамортизаторами, гибкими соединениями на линии всасывания и нагнетания, фиксированная низкая скорость вращения вентиляторов конденсатора - 500 об/мин;

ОСНОВНЫЕ ХАРАКТЕРИСТИКИ

Конструкция корпуса

Корпус чиллера выполнен из оцинкованной листовой стали с лакокрасочным покрытием, что обеспечивает высокую антикоррозийную стойкость агрегата. В несущей раме предусмотрены отверстия под стропы для облегчения такелажных и монтажных работ. Вес агрегата равномерно распределен по профилю несущей конструкции, упрощая установку оборудования на фундаментном основании и опорных элементах. Устройства силового электропитания и системы управления расположены в шкафовых секциях с дверцами, закрывающимися на ключ и обеспечивающими размыкание силовой цепи при их открытии.

Полугерметичные поршневые компрессоры

2 поршневых компрессора чиллера имеют многоцилиндровую конструкцию с клапанами всасывания и нагнетания. Принудительная смазка коренных и шатунных подшипников осуществляется с помощью шестеренного насоса независимо от направления вращения вала компрессора. Коленчатый вал каждого компрессора статически и динамически сбалансирован.

Каждый компрессор заправляется необходимым количеством смазочного масла. В системе смазки предусматривается дифференциальное реле давления.

Стандартно компрессор комплектуется нагревателем картера, устройствами защиты обмоток электродвигателя от перегрузки и короткого замыкания, запорными клапанами линий всасывания и нагнетания.

Испаритель

Чиллеры AGR комплектуются одноходовым противоточным испарителем оптимизированной конструкции, в котором свойства скользящего фазного перехода хладагента R 407C использованы для улучшения эффективности чиллера. Испаритель спроектирован для двух независимых контуров хладагента - по одному на компрессор. Кожухотрубный теплообменник непосредственного испарения с кипением фреона внутри труб и охлаждением воды в межтрубном пространстве состоит из корпуса, изготовленного из углеродистой стали, и бесшовных медных трубок с высоким коэффициентом теплопередачи, концы которых развальцованы в массивных трубных досках из углеродистой стали. Водяные дефлекторы выполнены из полипропилена для предотвращения коррозии. Испаритель покрыт полимерным теплоизоляционным материалом с закрытыми ячейками и оборудован съемным электронагревателем для защиты от замерзания воды в теплообменнике, что обеспечивает работоспособность оборудования до температур наружного воздуха с нижним пределом - 18°C.

Конденсатор

W-образный теплообменник конденсатора чиллеров AGR состоит из расположенных в шахматном порядке пучков бесшовных медных трубок с внутренней спиральной насечкой для увеличения поверхности теплопередачи. Трубки механически развальцованы в рифленые надсечные алюминиевые ребра, имеющие отвороты на полную глубину. Встроенный контур переохладителя обладает достаточной эффективностью, чтобы предотвратить вскипание жидкого хладагента и увеличить, таким образом, хладопроизводительность чиллера на 5-7% без дополнительных энергозатрат.

Вентиляторы конденсатора

Осевые вентиляторы конденсатора (4 или 6 в зависимости от типоразмера чиллера) расположены в кожухах, имеющих форму колокола. Вентиляторы обладают улучшенными аэродинамическими и акустическими характеристиками за счет крылообразного обтекаемого профиля лопаток рабочего колеса. Непосредственный привод от электродвигателя позволяет избежать проблем, характерных для клиноременных передач, и уменьшить рабочие вибрации и шум. Трехфазные электродвигатели стандартно имеют степень защиты IP 54 (изоляция класса F). Прерыватели цепи, расположенные в силовой секции электрической панели управления, предназначены для защиты электродвигателей от перегрузки и короткого замыкания.

Электрическая панель управления

Электрические и электронные компоненты силового и управляющего контуров расположены на основной панели в двух отдельных секциях, имеющих закрывающиеся на ключ индивидуальные дверцы для предотвращения несанкционированного доступа. Во избежание случайного закрытия дверцы снабжены стопорами.

Электрическая панель выполнена с защитой от неблагоприятных погодных условий (степень защиты IP 54) и в соответствии с международными нормами IEC 204-1 по безопасности исполнения электрооборудования.

В силовую секцию входят:

- контакторы;
- плавкие предохранители электродвигателей компрессоров;
- прерыватели цепи электродвигателей вентиляторов;
- трансформатор питания для цепи управления.

Главным элементом секции управления является микропроцессорный контроллер MicroTech II, выполняющий следующие основные функции:

- предотвращение за счет ввода входного пароля несанкционированного доступа к системе управления;
- управление и контроль температуры охлаждаемой воды;
- изменение температурной уставки охлаждаемой воды;
- управление функционированием, последовательностью и задержкой запуска компрессоров;
- управление включением/выключением вентиляторов в зависимости от работы компрессора;
- управление функцией антизаморозки;
- управление электронагревателем испарителя;
- общая аварийная сигнализация;
- аварийная сигнализация при срабатывании дифференциального реле давления или циркуляционного насоса (опционально).

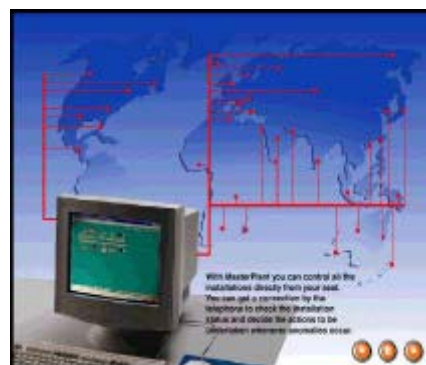
С помощью устройств автоматической защиты контроллер MicroTech II обеспечивает безопасность работы чиллера - тепловую защиту обмоток электродвигателей, мониторинг давления хладагента и смазочного масла. Опциональная встраиваемая в микропроцессорный контроллер плата таймера позволяет программировать рабочее расписание чиллера и циркуляционных насосов для того, чтобы оптимизировать функционирование агрегата в соответствии с действующими в различные периоды времени тепловыми нагрузками.

MicroPlant™ – программное обеспечение для системы диспетчерского наблюдения и контроля

Диспетчерское наблюдение и контроль работы чиллера можно осуществлять с помощью программы MicroPlant™, выполнив локальное или дистанционное модемное подключение контроллера MicroTech II к персональному компьютеру, работающему под операционной системой Windows 95, 98, 2000.

Преимущества, предоставляемые программой MicroPlant™:

- Централизованный сбор всех данных на одном компьютере - локальном и/или удаленном.
- Мониторинг всех рабочих параметров каждого подключенного агрегата.
- Незамедлительное и автоматическое оповещение о возникновении аварийной ситуации через факс-модем, голосовую передачу данных, принтер.
- Регистрация значений температуры, влажности, давления.
- Автоматическая распечатка журнала неисправностей, сводки рабочих параметров и графиков.
- Централизованное управление агрегатами, территориально удаленными друг от друга на значительное расстояние.
- Координация работы сервисных центров.



Возможности программы MicroPlant™:

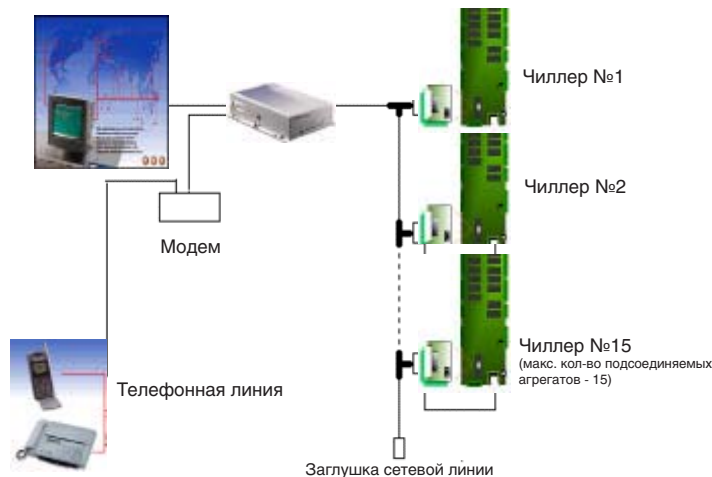
- Визуализация и модификация всех параметров, отображаемых контроллером каждого чиллера.
- Защита основных параметров системы управления от несанкционированного доступа благодаря использованию многоуровневых паролей.
- Сохранение в ПЗУ зарегистрированных значений параметров и их графическое отображение.
- Отображение на экране монитора, распечатка и сохранение в ПЗУ в хронологическом порядке зарегистрированных неисправностей.
- Обмен данными по телефонной линии между локальным и удаленным компьютером при соединении их через модем.



Интеграция в систему управления зданием (BMS)

Интегрированное подключение современного оборудования отопления, вентиляции и кондиционирования воздуха к системе управления зданием становится все более востребованной необходимостью. Поэтому для контроллеров MicroTech II, объединенных в локальную сеть с помощью модуля CSC управления группой чиллеров (макс. 15), предусмотрена возможность интерфейсного соединения с BMS-системами ведущих фирм-производителей, таких как Landis & Staefa, Siemens, Johnson, Honeywell, Satchwell, Trend.

Модуль CSC управления группой чиллеров поставляется опционально.



Допустимые эксплуатационные условия

Стандартно чиллеры AGR могут работать при температурах наружного воздуха не ниже +10°C. Но при наличии электронного устройства управления вентиляторами для бесшумного режима работы (см. раздел "Опции и аксессуары") эксплуатация чиллера возможна до температур с нижним пределом -20°C. Верхний предел допустимой температуры наружного воздуха равен +42°C для агрегатов стандартного исполнения и +40°C для агрегатов исполнений LN (с низким уровнем шума) и XN (с очень низким уровнем шума).

Контур хладагента

Чиллеры AGR поставляются с полной заправкой фреоном R 407C. Каждый контур хладагента чиллера состоит из медных труб, теплоизолированных на стороне всасывания, запорных клапанов линий всасывания и нагнетания, фильтра-осушителя, индикатора влажности хладагента, смотрового стекла, терморегулирующего вентиля.

СТАНДАРТНЫЕ ПРИНАДЛЕЖНОСТИ

(входят в поставку чиллера стандартного исполнения)

Электромагнитные тепловые реле защиты электродвигателей вентиляторов от перегрузки.

Запорный клапан линии всасывания, устанавливаемый у окна всасывания компрессора

Запорный клапан линии нагнетания, устанавливаемый у окна нагнетания компрессора.

Электронагреватель испарителя, управляемый термостатом и предназначенный для предотвращения замерзания воды в теплообменнике при низких температурах наружного воздуха (до -28°C).

Быстросъемный соединитель Victaulic в комплекте с прокладкой, предназначенный для быстрого подключения к чиллеру труб гидравлической линии.

Контактор сигнализации общей тревоги.

ОПЦИИ И АКСССУАРЫ

(поставляются по отдельному запросу)

Частичная рекуперация тепла для получения горячей воды (максимальная температура +55°C) – обеспечивается пластинчатыми теплообменниками, встраиваемыми в каждый контур хладагента (на стороне нагнетания) последовательно между компрессором и конденсатором.

Полная рекуперация тепла для получения горячей воды с температурой +50°C – обеспечивается пластинчатыми теплообменниками, встраиваемыми в каждый контур хладагента параллельно конденсатору для отвода тепла, выделяющегося при конденсации паров фреона.

Электронное устройство управления вентиляторами для бесшумного режима работы. В заданное пользователем время (например, ночью) контроллер переключает вентилятор на низкую скорость (если это допустимо величиной давления конденсации). При дальнейшем понижении температуры наружного воздуха (вплоть до -20°C) система управления будет последовательно отключать по одному вентилятору, обеспечивая постепенное уменьшение уровня шума чиллера.

Модулирующий регулятор скорости вращения вентилятора – обеспечивает постоянное плавное регулирование скорости вращения одного из вентиляторов каждого контура в зависимости от температуры наружного воздуха вплоть до нижнего предельного значения -20°C.

Двойная уставка температуры хладоносителя – позволяет задавать два значения температуры водогликолевой смеси на выходе из испарителя, при этом наименьшее значение может составлять -8°C.

Тепловое реле защиты компрессора от перегрузки – дополняет стандартное устройство тепловой защиты обмоток электродвигателя.

Устройство контроля перекоса фаз – предназначено для контроля напряжения в силовой цепи и отключения агрегата в случае предельно допустимого перекоса фаз, составляющего +/- 10%.

Амперметр и вольтметр – устанавливаемые на электрической панели цифровые измерительные приборы для определения величин потребляемого тока и напряжения.

Устройство емкостной коррекции коэффициента мощности – устанавливается на электрической панели для адаптации агрегата к параметрам силовой сети потребителя (рекомендуемое McQuay значение – не более 0.9).

Защитное ограждение конденсатора – металлические решетки, закрепленные с наружной стороны теплообменника конденсатора.

Защитное ограждение компрессора – предназначено для предотвращения несанкционированного доступа к компонентам холодильной машины.

Медное оребрение теплообменника конденсатора – используется для защиты теплообменника от коррозии в условиях агрессивной окружающей среды.

Оловянное покрытие меднооребреного теплообменника конденсатора – используется для защиты теплообменника от коррозии в условиях особо агрессивной окружающей среды, например, морского климата.

Эпоксидное покрытие Alucoat оребрения теплообменника конденсатора – обладает высокими антикоррозийными свойствами.

Реле протока – предназначено для контроля достаточного расхода воды/водогликолевой смеси в испарителе, поставляется отдельно от агрегата для монтажа и электроподключения на месте, устанавливается на водяной линии испарителя.

Циркуляционный блок с одним насосом – комплектный насосный агрегат с законченными электросоединениями, состоящий из циркуляционного насоса (макс. рабочее давление 6 бар), предохранительного клапана и расширительного бака емкостью 8 л. Защита электродвигателя насоса обеспечивается прерывателем цепи.

Циркуляционный блок с двумя насосами – комплектный насосный агрегат с законченными электросоединениями, состоящий из двух циркуляционных насосов (макс. рабочее давление 6 бар), запорного, предохранительного и обратных клапанов, расширительного бака емкостью 8 л. Защита электродвигателей насосов, управляемых двухпозиционным переключателем, обеспечивается прерывателями цепи.

Циркуляционная аккумуляторная емкость – накопительный водяной бак для обеспечения гидравлической системе хладоснабжения тепловой инерции и сокращения за счет этого количества запусков компрессоров. Аккумуляторная емкость имеет полиуретановую теплоизоляцию толщиной 30 мм, покрытую алюминиевой фольгой, и поставляется в комплекте с автоматическим заправочным модулем, ручным воздухоотводным вентилем, дренажным вентилем и электронагревателем защиты от замерзания воды.

Манометры – предназначены для контроля давления хладагента на линии всасывания и нагнетания и давления смазочного масла.

Такелажные распорки – применяются для упрощения подъема чиллера при установке его на месте монтажа, защищая корпус агрегата от контакта со стропами.

Деревянный упаковочный ящик – изолированная изнутри деревянная самонесущая конструкция, предназначенная для транспортировки агрегата морем.

Открытая упаковочная клеть – деревянная палета, на которой устанавливается покрытый полиэтиленовой пленкой агрегат, что предохраняет его от повреждения при перевозке и хранении до установки на месте монтажа.

Резиновые антивибрационные опоры – поставляются отдельно от чиллера и предназначаются для установки под его основанием при напольном монтаже с целью уменьшения вибраций в процессе работы агрегата.

Пружинные антивибрационные опоры – поставляются отдельно от чиллера и предназначаются для установки под его основанием при монтаже на крыше или какой-либо металлической конструкции с целью уменьшения вибраций в процессе работы агрегата.

Испытания в присутствии заказчика – стандартно агрегаты испытываются на заводском стенде перед отгрузкой. По требованию может быть проведено вторичное тестирование в присутствии заказчика согласно установленной стандартной процедуре. Данная опция невозможна для чиллеров, в которых используется не вода, а водогликолевая смесь.

Таблица 1 - Предельные эксплуатационные характеристики

Исполнение агрегата		ST/CN	LN	XN
Макс. температура наружного воздуха	°C	+42	+40	+40
Миним. температура наружного воздуха	°C	+10 (1)	+10 (1)	+10 (1)
Макс. температура воды на входе в испаритель	°C	+20	+20	+20
Мин. темпер. воды на выходе из испарителя (без гликоля)	°C	+4	+4	+4
Мин. темпер. воды на выходе из испарителя (с гликолем)	°C	-8	-8	-8
Макс. перепад температуры в испарителе, ΔT	°C	6	6	6
Миним. перепад температуры в испарителе, ΔT	°C	3	3	3

Примечание (1): Если расчетная температура наружного воздуха ниже +10°C, необходимо предусмотреть либо устройство управления вентиляторами для бесшумного режима работы, либо модулирующий регулятор скорости вращения вентилятора, позволяющие агрегату работать при температурах наружного воздуха с нижним пределом -20°C.

Таблица 2 - Поправочный коэффициент, учитывающий высоту расположения агрегата над уровнем моря

Высота над уровнем моря, м	0	300	600	900	1200	1500	1800
Атмосферное давление, мБар	1013	977	942	908	875	843	812
Поправ. коэфф. хладопроизводительности	1,000	0,991	0,981	0,972	0,962	0,953	0,943

Таблица 3 - Содержание этиленгликоля в водогликолевой смеси в зависимости от наружной температуры и соответствующие поправочные коэффициенты

Температура наружного воздуха, °C	-3	-8	-15	-23	-35
Содержание этиленгликоля в смеси, %	10	20	30	40	50
Поправ. коэфф. хладопроизводительности	0,986	0,980	0,973	0,966	0,960
Поправ. коэффициент расхода воды	1,023	1,054	1,092	1,140	1,200
Поправ. коэффициент перепада давления воды	1,061	1,114	1,190	1,244	1,310

Таблица 4 - Поправочные коэффициенты для ряда параметров при низкой температуре водогликолевой смеси

Температура водогликолевой смеси на выходе, °C	2	0	-2	-6	-8
Поправочный коэффициент хладопроизводительности	0,842	0,783	0,725	0,615	0,562
Поправ. коэфф. потребляемой мощности компрессоров	0,950	0,934	0,918	0,870	0,845
Мин. весовое содержание этиленгликоля, %	10	20	20	30	30
Макс. температура наружного воздуха °C	40	40	38	34	32

Таблица 5 - Поправочные коэффициенты хладопроизводительности в зависимости от термического сопротивления теплопередающей поверхности теплообменника

Термическое сопротивление м ² °C / кВт	Поправочный коэффициент хладопроизводительности
0,044	1,000
0,132	0,986
0,308	0,939

МИНИМАЛЬНОЕ КОЛИЧЕСТВО ВОДЫ В ГИДРАВЛИЧЕСКОМ КОНТУРЕ

Чтобы предотвратить частые запуски компрессоров, количество воды/водогликолевой смеси, циркулирующей в гидравлическом контуре системы кондиционирования, должно быть не менее установленной допустимой величины.

При каждом запуске компрессора некоторое количество смазочного масла удаляется из картера и одновременно из-за действия повышенных пусковых токов увеличивается температура на статоре электродвигателя. Во избежание повреждения компрессоров фирмой McQuay предложен специальный механизм ограничения количества их запусков за определенный период времени: не более 6 пусков в течение одного часа.

В связи с такой регламентацией система кондиционирования должна гарантировать такие условия, при которых тепловая инерция общей массы хладоносителя (воды или водогликолевой смеси) позволит чиллеру работать с минимальным количеством перерывов, способствуя, таким образом, улучшению комфортности микроклимата в кондиционируемом помещении.

Минимальное содержание хладоносителя в гидравлической системе ориентировочно определяется по следующей эмпирической формуле:

$$Q = P \times p$$

25

где:

- Q** - минимальный объем воды/водогликолевой смеси, циркулирующей в гидравлическом контуре, л;
- P** - номинальная хладопроизводительность чиллера, Вт
- p** - минимальная возможная доля хладопроизводительности - нижний предел регулирования производительности, %

Если суммарный объем воды/водогликолевой смеси, присутствующей в испарителе, гидравлических трубопроводах и оконечных устройствах (фэн-койлах, теплообменниках) меньше расчетного значения, рекомендуется комплектовать чиллер AGR аккумуляторной емкостью (см. "Опции и аксессуары").

Для более точного определения количества хладоносителя в системе необходимо обращаться к разработчикам этой системы.

РЕКОМЕНДАЦИИ ПО МОНТАЖУ

Погрузо-разгрузочные работы

Несоблюдение установленных правил во время транспортировки или перемещения агрегата может привести к его повреждению или выходу из строя. Чиллер необходимо поднимать с помощью подъемного крана, используя длинные стропы, закрепляемые в отверстиях фундаментной рамы, и ограничительные такелажные распорки, предотвращающие повреждение корпуса агрегата и теплообменника конденсатора.

Место установки

Чиллеры AGR предназначены для наружной установки на крышах, этажных полах или на площадках, расположенных ниже уровня земли, при условии беспрепятственного доступа воздуха к конденсатору. Агрегат должен устанавливаться на твердом, строго горизонтальном основании. В случае монтажа чиллера на крыше или этажной площадке следует использовать специальные подставки для равномерного распределения веса агрегата. При установке чиллера непосредственно на земле необходимо предварительно выполнить бетонную фундаментную площадку, длина и ширина которой должны как минимум на 250 мм превышать соответствующие размеры основания чиллера, и обладающую достаточной несущей способностью, чтобы выдержать вес агрегата (см. технические характеристики). Если чиллер предполагается устанавливать в месте, легко доступном для людей и животных, рекомендуется предусмотреть опциональные защитные ограждения конденсатора и компрессоров.

Минимальные свободные зазоры

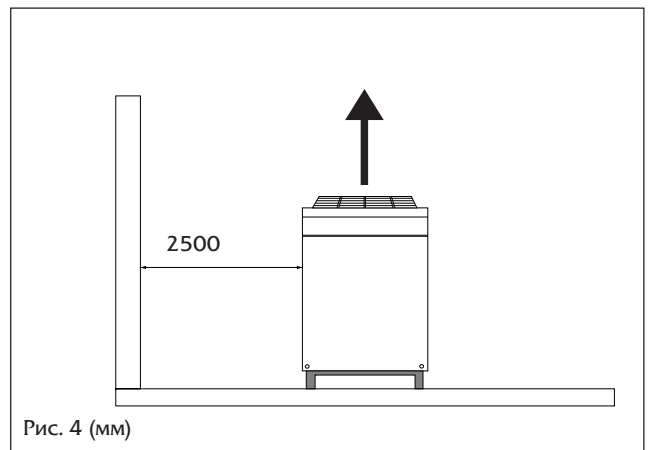
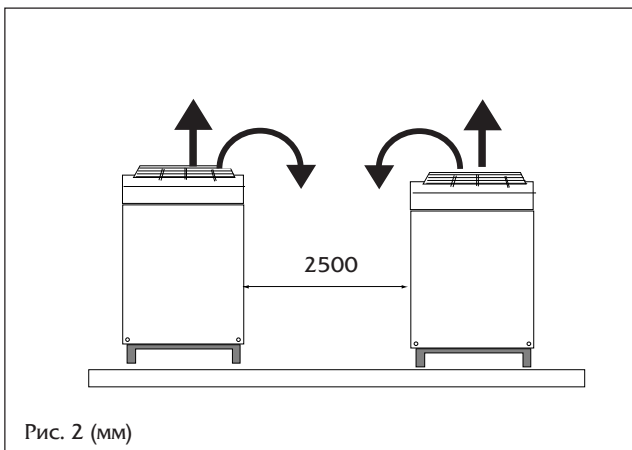
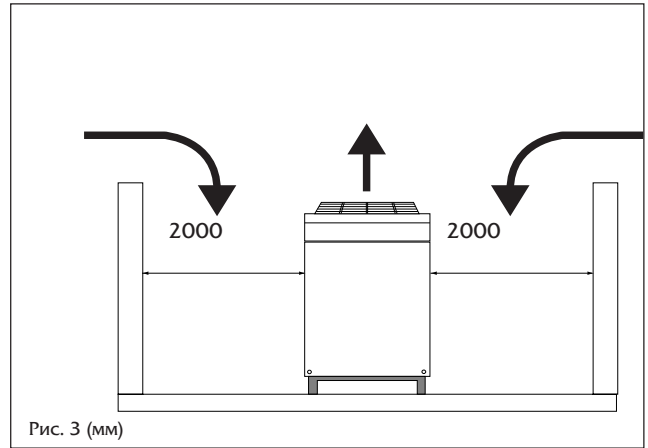
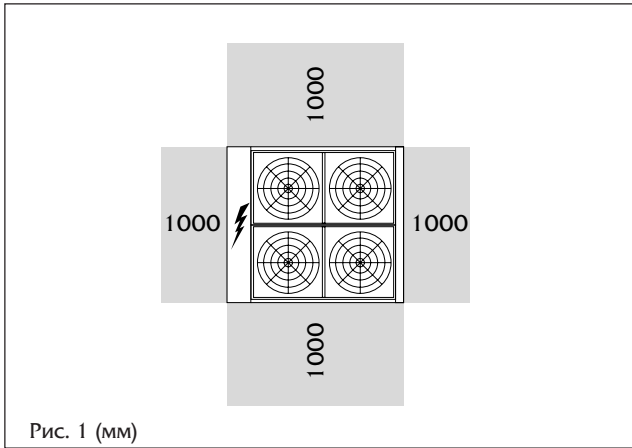
Конденсаторы чиллеров AGR охлаждаются потоком наружного воздуха, поэтому при установке агрегата очень важно соблюсти минимальные свободные расстояния от стенок агрегата, что будет являться гарантией эффективного охлаждения теплообменника конденсатора. Несоблюдение требуемых расстояний приведет к уменьшению воздушного потока, охлаждающего конденсатор, и, следовательно, к снижению хладопроизводительности чиллера и увеличению энергопотребления. К вентиляторам нельзя подсоединять воздухопроводы, имеющие высокое сопротивление воздушному потоку. Выходящий после охлаждения конденсатора теплый воздух не должен рециркулировать и повторно попадать на вход конденсатора. Минимальные свободные зазоры от стенок агрегата до ближайшего препятствия (см. Рис. 1) позволяют обеспечить надлежащую вентиляцию теплообменника конденсатора и беспрепятственно выполнять техническое инспекционное обслуживание компонентов чиллера.

При соседнем расположении двух или нескольких агрегатов на одной площадке необходимо, чтобы теплообменники конденсаторов этих агрегатов находились на расстоянии не менее 2500 мм друг от друга (Рис. 2). Несоблюдение этого требования может являться причиной рециркуляции теплого воздуха, выходящего из конденсатора.

Если чиллер установлен на площадке, окруженной стенками или препятствиями такой же высоты, как и он сам, расстояние до этого препятствия должно быть не менее 2000 мм (Рис. 3). В случае же, когда высота стенки или препятствия больше, чем высота чиллера, свободное расстояние между ними должно составлять не менее 2500 мм (Рис. 4).

Акустические требования

Чиллеры AGR, имея 4 акустических варианта исполнения, разработаны специально для удовлетворения самых жестких нормативов к допустимому уровню шума и вибраций. При наличии в соответствии с проектом каких-либо специальных акустических требований необходимо обеспечить эффективную виброизоляцию агрегата от несущего основания, предусмотрев опциональные антивибрационные опоры агрегата (резиновые или пружинные), и использовать демфирующие крепления (в поставку не входят) водяных труб и электрических кабелей.



ИДЕНТИФИКАЦИЯ АББРЕВИАТУРЫ МОДЕЛИ

AGR 063 . 2 LN 407

AGR Чиллер с воздушным конденсатором и поршневым компрессором

046-089 Типоразмер чиллера

2 Количество компрессоров

ST Стандартное исполнение
CN Пониженный уровень шума
LN Низкий уровень шума
XN Очень низкий уровень шума

407C Хладагент R 407C

ОСНОВНЫЕ ТЕХНИЧЕСКИЕ ХАРАКТЕРИСТИКИ AGR ST/CN R 407C

Типоразмер чиллера AGR ST/CN		046.2	049.2	053.2	058.2
Хладопроизводительность (1)	кВт	162,5	174,7	185,7	200,1
Потребляемая мощность (1)	кВт	57,1	60,8	64,4	72,4
Заправка хладагента R 407C	кг	30	30	31	32

Поршневые компрессоры

Кол-во компрессоров / контуров		2 / 2	2 / 2	2 / 2	2 / 2
Кол-во ступеней регулирования производ-ти		4	4	4	4

Вентиляторы конденсатора

Кол-во/Потребляемая мощность (2)	кВт	4 / 1,25	4 / 1,25	4 / 1,25	4 / 1,25
Скорость вращения	об/мин	900	900	900	900
Диаметр крыльчатки	мм	762	762	762	762
Расход воздуха	м ³ /сек	15,8	15,6	15,5	15,3

Испаритель

Объем воды	л	35	35	35	35
Макс. рабочее давление воды	бар	10,5	10,5	10,5	10,5
Диаметр водяных соединит. патрубков	мм	114,3	114,3	114,3	114,3

Конденсатор

Тип теплообменника	Медные трубки с внутренней спиральной насечкой и рифленным оребрением				
--------------------	---	--	--	--	--

Размеры и вес чиллера

Длина	мм	2400	2400	2400	2400
Ширина	мм	2230	2230	2230	2230
Высота	мм	2350	2350	2350	2350
Вес при поставке	кг	1805	1865	1929	1973
Рабочий вес	кг	1840	1900	1964	2008

Типоразмер чиллера AGR ST/CN		063.2	071.2	076.2	084.2	089.2
Хладопроизводительность (1)	кВт	220,8	247,5	268,3	293,7	312,6
Потребляемая мощность (1)	кВт	80,4	86,9	95,1	107,2	117,7
Заправка хладагента R 407C	кг	40	42	42	43	44

Поршневые компрессоры

Кол-во компрессоров / контуров		2 / 2	2 / 2	2 / 2	2 / 2	2 / 2
Кол-во ступеней регулирования производ-ти		4	4	4	4	4

Вентиляторы конденсатора

Кол-во/Потребляемая мощность (2)	кВт	4 / 1,25	6 / 1,25	6 / 1,25	6 / 1,25	6 / 1,25
Скорость вращения	об/мин	900	900	900	900	900
Диаметр крыльчатки	мм	762	762	762	762	762
Расход воздуха	м ³ /сек	15,1	23,4	23,2	22,9	22,6

Испаритель

Объем воды	л	35	79	79	76	76
Макс. рабочее давление воды	бар	10,5	10,5	10,5	10,5	10,5
Диаметр водяных соединит. патрубков	мм	114,3	139,7	139,7	139,7	139,7

Конденсатор

Тип теплообменника	Медные трубки с внутренней спиральной насечкой и рифленным оребрением				
--------------------	---	--	--	--	--

Размеры и вес чиллера

Длина	мм	2400	3300	3300	3300	3300
Ширина	мм	2230	2230	2230	2230	2230
Высота	мм	2350	2350	2350	2350	2350
Вес при поставке	кг	2017	2461	2673	2736	2796
Рабочий вес	кг	2052	2540	2752	2812	2872

Примечания:

(1) Номинальная хладопроизводительность приведена для температуры воды на входе/выходе из испарителя +12°C/+7°C и температуры наружного воздуха 35°C.

(2) Электропитание двигателя вентилятора: 400В/3Ф/50Гц

ОСНОВНЫЕ ТЕХНИЧЕСКИЕ ХАРАКТЕРИСТИКИ AGR LN R 407C

Типоразмер чиллера AGR LN		046.2	049.2	053.2	058.2
Хладопроизводительность (1)	кВт	156,9	166,4	174,8	195,0
Потребляемая мощность (1)	кВт	58,7	62,7	66,7	73,0
Заправка хладагента R 407C	кг	32	32	33	41

Поршневые компрессоры

Кол-во компрессоров / контуров		2 / 2	2 / 2	2 / 2	2 / 2
Кол-во ступеней регулирования производ-ти		4	4	4	4

Вентиляторы конденсатора

Кол-во/Потребляемая мощность (2)	кВт	4 / 0,85	4 / 0,85	4 / 0,85	6 / 0,85
Скорость вращения	об/мин	650	650	650	650
Диаметр крыльчатки	мм	762	762	762	762
Расход воздуха	м ³ /сек	10,8	10,5	10,3	16,6

Испаритель

Объем воды	л	35	35	35	35
Макс. рабочее давление воды	бар	10,5	10,5	10,5	10,5
Диаметр водяных соединит. патрубков	мм	114,3	114,3	114,3	114,3

Конденсатор

Тип теплообменника	Медные трубки с внутренней спиральной насечкой и рифленным оребрением				
--------------------	---	--	--	--	--

Размеры и вес чиллера

Длина	мм	2400	2400	2400	3300
Ширина	мм	2230	2230	2230	2230
Высота	мм	2350	2350	2350	2350
Вес при поставке	кг	2045	2089	2129	2281
Рабочий вес	кг	2080	2124	2164	2316

Типоразмер чиллера AGR LN		063.2	071.2	076.2	084.2	089.2
Хладопроизводительность (1)	кВт	213,7	233,6	259,1	287,3	305,8
Потребляемая мощность (1)	кВт	81,9	91,2	98,8	108,9	119,6
Заправка хладагента R 407C	кг	42	42	42	50	50

Поршневые компрессоры

Кол-во компрессоров / контуров		2 / 2	2 / 2	2 / 2	2 / 2	2 / 2
Кол-во ступеней регулирования производ-ти		4	4	4	4	4

Вентиляторы конденсатора

Кол-во/Потребляемая мощность (2)	кВт	6 / 0,85	6 / 0,85	6 / 0,85	8 / 0,85	8 / 0,85
Скорость вращения	об/мин	650	650	650	650	650
Диаметр крыльчатки	мм	762	762	762	762	762
Расход воздуха	м ³ /сек	16,6	16,1	15,5	21,8	21,5

Испаритель

Объем воды	л	35	79	79	76	76
Макс. рабочее давление воды	бар	10,5	10,5	10,5	10,5	10,5
Диаметр водяных соединит. патрубков	мм	114,3	139,7	139,7	139,7	139,7

Конденсатор

Тип теплообменника	Медные трубки с внутренней спиральной насечкой и рифленным оребрением				
--------------------	---	--	--	--	--

Размеры и вес чиллера

Длина	мм	3300	3300	3300	4200	4200
Ширина	мм	2230	2230	2230	2230	2230
Высота	мм	2350	2350	2350	2350	2350
Вес при поставке	кг	2285	2641	2913	3084	3192
Рабочий вес	кг	2320	2720	2992	3160	3268

Примечания:

(1) Номинальная хладопроизводительность приведена для температуры воды на входе/выходе из испарителя +12°C/+7°C и температуры наружного воздуха 35°C.

(2) Электропитание двигателя вентилятора: 400В/3Ф/50Гц

ОСНОВНЫЕ ТЕХНИЧЕСКИЕ ХАРАКТЕРИСТИКИ AGR XN R 407C

Типоразмер чиллера AGR XN		046.2	049.2	053.2	058.2
Хладопроизводительность (1)	кВт	156,3	170,8	181,4	196,1
Потребляемая мощность (1)	кВт	60,0	60,8	65,4	74,0
Заправка хладагента R 407C	кг	32	41	42	42

Поршневые компрессоры

Кол-во компрессоров / контуров		2 / 2	2 / 2	2 / 2	2 / 2
Кол-во ступеней регулирования производ-ти		4	4	4	4

Вентиляторы конденсатора

Кол-во/Потребляемая мощность (2)	кВт	4 / 0,70	6 / 0,70	6 / 0,70	6 / 0,70
Скорость вращения	об/мин	500	500	500	500
Диаметр крыльчатки	мм	762	762	762	762
Расход воздуха	м ³ /сек	8,5	13,8	13,9	13,6

Испаритель

Объем воды	л	35	35	35	35
Макс. рабочее давление воды	бар	10,5	10,5	10,5	10,5
Диаметр водяных соединит. патрубков	мм	114,3	114,3	114,3	114,3

Конденсатор

Тип теплообменника	Медные трубки с внутренней спиральной насечкой и рифленным оребрением				
--------------------	---	--	--	--	--

Размеры и вес чиллера

Длина	мм	2400	3300	3300	3300
Ширина	мм	2230	2230	2230	2230
Высота	мм	2350	2350	2350	2350
Вес при поставке	кг	2125	2273	2277	2361
Рабочий вес	кг	2160	2308	2312	2396

Типоразмер чиллера AGR XN		063.2	071.2	076.2	084.2	089.2
Хладопроизводительность (1)	кВт	212,6	238,6	260,8	285,8	305,3
Потребляемая мощность (1)	кВт	82,6	89,4	98,9	111,2	122,0
Заправка хладагента R 407C	кг	43	51	52	52	53

Поршневые компрессоры

Кол-во компрессоров / контуров		2 / 2	2 / 2	2 / 2	2 / 2	2 / 2
Кол-во ступеней регулирования производ-ти		4	4	4	4	4

Вентиляторы конденсатора

Кол-во/Потребляемая мощность (2)	кВт	6 / 0,70	8 / 0,70	8 / 0,70	8 / 0,70	8 / 0,70
Скорость вращения	об/мин	500	500	500	500	500
Диаметр крыльчатки	мм	762	762	762	762	762
Расход воздуха	м ³ /сек	13,4	18,5	18,5	17,8	17,0

Испаритель

Объем воды	л	35	79	79	76	76
Макс. рабочее давление воды	бар	10,5	10,5	10,5	10,5	10,5
Диаметр водяных соединит. патрубков	мм	114,3	139,7	139,7	139,7	139,7

Конденсатор

Тип теплообменника	Медные трубки с внутренней спиральной насечкой и рифленным оребрением				
--------------------	---	--	--	--	--

Размеры и вес чиллера

Длина	мм	3300	4200	4200	4200	4200
Ширина	мм	2230	2230	2230	2230	2230
Высота	мм	2350	2350	2350	2350	2350
Вес при поставке	кг	2445	2841	2969	3164	3352
Рабочий вес	кг	2480	2920	3048	3240	3428

Примечания:

(1) Номинальная хладопроизводительность приведена для температуры воды на входе/выходе из испарителя +12°C/+7°C и температуры наружного воздуха 35°C.

(2) Электропитание двигателя вентилятора: 400В/3Ф/50Гц

ЭЛЕКТРИЧЕСКИЕ ХАРАКТЕРИСТИКИ ЧИЛЛЕРОВ AGR ST/CN

Типоразмер агрегата		046.2	049.2	053.2	058.2
Параметры электропитания		400 В - 3Ф- 50 Гц + нейтраль (1)			
Номинал. потребляемый ток агрегата (2)	A	108,2	116,0	123,8	141,1
Макс. потребляемый ток компрессоров (3)	A	111,8	119,1	126,4	146,7
Потребляемый ток вентиляторов	A	7,0	7,0	7,0	7,0
Макс. потребляемый ток агрегата (3)	A	118,8	126,1	133,4	153,7
Макс. пусковой ток агрегата (4)	A	204,6	237,6	245,4	291,4
Макс. ток агрегата для расчета кабелей (5)	A	129,0	146,0	163,0	177,0

Типоразмер агрегата		063.2	071.2	076.2	084.2	089.2
Параметры электропитания		400 В - 3Ф- 50 Гц + нейтраль (1)				
Номинал. потребляемый ток агрегата (2)	A	158,4	173,1	184,3	202,5	220,7
Макс. потребляемый ток компрессоров (3)	A	167,0	177,3	190,4	210,7	228,0
Потребляемый ток вентиляторов	A	7,0	10,5	10,5	10,5	10,5
Макс. потребляемый ток агрегата (3)	A	174,0	187,8	200,9	221,2	238,5
Макс. пусковой ток агрегата (4)	A	308,7	420,1	432,4	478,8	495,6
Макс. ток агрегата для расчета кабелей (5)	A	191,0	212,5	230,5	263,5	296,5

ЭЛЕКТРИЧЕСКИЕ ХАРАКТЕРИСТИКИ ЧИЛЛЕРОВ AGR LN

Типоразмер агрегата		046.2	049.2	053.2	058.2
Параметры электропитания		400 В - 3Ф- 50 Гц + нейтраль (1)			
Номинал. потребляемый ток агрегата (2)	A	108,2	116,5	124,8	141,8
Макс. потребляемый ток компрессоров (3)	A	112,4	120,2	128,0	145,1
Потребляемый ток вентиляторов	A	4,6	4,6	4,6	6,9
Макс. потребляемый ток агрегата (3)	A	117,0	124,8	132,6	152,0
Макс. пусковой ток агрегата (4)	A	203,4	236,4	244,7	291,0
Макс. ток агрегата для расчета кабелей (5)	A	126,6	143,6	160,6	176,9

Типоразмер агрегата		063.2	071.2	076.2	084.2	089.2
Параметры электропитания		400 В - 3Ф- 50 Гц + нейтраль (1)				
Номинал. потребляемый ток агрегата (2)	A	160,5	175,3	187,7	204,6	220,6
Макс. потребляемый ток компрессоров (3)	A	166,2	182,7	196,4	211,1	227,2
Потребляемый ток вентиляторов	A	6,9	6,9	6,9	9,2	9,2
Макс. потребляемый ток агрегата (3)	A	173,1	189,6	203,3	220,3	236,4
Макс. пусковой ток агрегата (4)	A	309,7	419,9	432,3	478,9	494,9
Макс. ток агрегата для расчета кабелей (5)	A	190,9	208,9	226,9	262,2	295,2

ЭЛЕКТРИЧЕСКИЕ ХАРАКТЕРИСТИКИ ЧИЛЛЕРОВ AGR LN

Типоразмер агрегата		046.2	049.2	053.2	058.2
Параметры электропитания		400 В - 3Ф- 50 Гц + нейтраль (1)			
Номинал. потребляемый ток агрегата (2)	A	110,4	116,9	125,1	143,3
Макс. потребляемый ток компрессоров (3)	A	114,8	117,3	126,0	146,8
Потребляемый ток вентиляторов	A	4,6	6,9	6,9	6,9
Макс. потребляемый ток агрегата (3)	A	119,4	124,2	132,9	153,7
Макс. пусковой ток агрегата (4)	A	204,5	237,8	246,0	292,0
Макс. ток агрегата для расчета кабелей (5)	A	126,6	145,9	162,9	176,9

Типоразмер агрегата		063.2	071.2	076.2	084.2	089.2
Параметры электропитания		400 В - 3Ф- 50 Гц + нейтраль (1)				
Номинал. потребляемый ток агрегата (2)	A	161,5	175,2	190,4	208,9	224,6
Макс. потребляемый ток компрессоров (3)	A	167,6	178,6	194,2	214,4	231,6
Потребляемый ток вентиляторов	A	6,9	9,2	9,2	9,2	9,2
Макс. потребляемый ток агрегата (3)	A	174,5	187,8	203,4	223,6	240,8
Макс. пусковой ток агрегата (4)	A	310,2	419,6	434,8	481,2	496,9
Макс. ток агрегата для расчета кабелей (5)	A	190,9	211,2	229,2	262,2	295,2

Примечания:

- (1) Допустимые колебания напряжения +/- 10%. Допустимый перекос фаз +/- 3%
- (2) Потребляемый ток при номинальных условиях: температура воды на входе/выходе из испарителя +12°C/+7°C, температура наружного воздуха 35°C.
- (3) Потребляемый ток при предельных условиях: температура воды на входе/выходе из испарителя +14°C/+9°C, температура наружного воздуха 40°C.
- (4) Пусковой ток компрессора большей мощности + номинальный потребляемый ток другого компрессора.
- (5) Потребляемый ток компрессоров при полной нагрузке + потребляемый ток вентиляторов.

УРОВЕНЬ ЗВУКОВОГО ДАВЛЕНИЯ ДЛЯ ЧИЛЛЕРОВ AGR ST

Типоразмер AGR	Уровень звукового давления в свободном пространстве на расстоянии 1 м от агрегата								
	63 Гц	125 Гц	250 Гц	500 Гц	1000 Гц	2000 Гц	4000 Гц	8000 Гц	дБА
046.2	75,0	75,5	77,5	76,5	75,5	73,5	64,5	60,0	80,0
049.2	75,0	75,5	77,5	76,5	75,5	73,5	64,5	60,0	80,0
053.2	75,0	75,5	77,5	76,5	75,5	73,5	64,5	60,0	80,0
058.2	75,0	75,5	77,5	76,5	75,5	73,5	64,5	60,0	80,0
063.2	75,0	75,5	77,5	76,5	75,5	73,5	64,5	60,0	80,0
071.2	75,5	76,0	78,0	77,0	76,0	74,0	65,0	60,5	80,5
076.2	75,5	76,0	78,0	77,0	76,0	74,0	65,0	60,5	80,5
084.2	75,5	76,0	78,0	77,0	76,0	74,0	65,0	60,5	80,5
089.2	75,5	76,0	78,0	77,0	76,0	74,0	65,0	60,5	80,5

Примечание:

Средний уровень звукового давления измерен в условиях свободного пространства и в соответствии со стандартом ISO 3744.

УРОВЕНЬ ЗВУКОВОГО ДАВЛЕНИЯ ДЛЯ ЧИЛЛЕРОВ AGR CN

Типоразмер AGR	Уровень звукового давления в свободном пространстве на расстоянии 1 м от агрегата								
	63 Гц	125 Гц	250 Гц	500 Гц	1000 Гц	2000 Гц	4000 Гц	8000 Гц	дБА
046.2	71,5	72,0	74,0	73,0	72,0	70,0	61,0	56,5	76,5
049.2	71,5	72,0	74,0	73,0	72,0	70,0	61,0	56,5	76,5
053.2	71,5	72,0	74,0	73,0	72,0	70,0	61,0	56,5	76,5
058.2	71,5	72,0	74,0	73,0	72,0	70,0	61,0	56,5	76,5
063.2	71,5	72,0	74,0	73,0	72,0	70,0	61,0	56,5	76,5
071.2	72,0	72,5	74,5	73,5	72,5	70,5	61,5	57,0	77,0
076.2	72,0	72,5	74,5	73,5	72,5	70,5	61,5	57,0	77,0
084.2	72,0	72,5	74,5	73,5	72,5	70,5	61,5	57,0	77,0
089.2	72,0	72,5	74,5	73,5	72,5	70,5	61,5	57,0	77,0

Поправка уменьшения уровня звукового давления в зависимости от расстояния для чиллеров AGR ST/CN

Расстояние (м)		1	5	10	15	20	25
AGR 046.2 - 063.2 ST/CN	дБА	0	8,3	13,2	16,3	18,6	20,4
AGR 071.2 - 089.2 ST/CN	дБА	0	7,9	12,8	15,9	18,2	20,0

Примечание:

Средний уровень звукового давления измерен в условиях свободного пространства и в соответствии со стандартом ISO 3744.

УРОВЕНЬ ЗВУКОВОГО ДАВЛЕНИЯ ДЛЯ ЧИЛЛЕРОВ AGR LN

Типоразмер AGR	Уровень звукового давления в свободном пространстве на расстоянии 1 м от агрегата								
	63 Гц	125 Гц	250 Гц	500 Гц	1000 Гц	2000 Гц	4000 Гц	8000 Гц	дБА
046.2	72,0	72,0	71,0	69,0	67,0	64,0	60,0	55,0	72,0
049.2	72,0	72,0	71,0	69,0	67,0	64,0	60,0	55,0	72,0
053.2	72,0	72,0	71,0	69,0	67,0	64,0	60,0	55,0	72,0
058.2	72,5	72,5	71,5	69,5	67,5	64,5	60,5	55,5	72,5
063.2	72,5	72,5	71,5	69,5	67,5	64,5	60,5	55,5	72,5
071.2	72,5	72,5	71,5	69,5	67,5	64,5	60,5	55,5	72,5
076.2	72,5	72,5	71,5	69,5	67,5	64,5	60,5	55,5	72,5
084.2	73,0	73,0	72,0	70,0	68,0	65,0	61,0	56,0	73,0
089.2	73,0	73,0	72,0	70,0	68,0	65,0	61,0	56,0	73,0

Поправка уменьшения уровня звукового давления в зависимости от расстояния для чиллеров AGR LN

Расстояние (м)		1	5	10	15	20	25
AGR 046.2 - 053.2 LN	дБА	0	8,3	13,2	16,3	18,6	20,4
AGR 058.2 - 076.2 LN	дБА	0	7,9	12,8	15,9	18,2	20,0
AGR 084.2 - 089.2 LN	дБА	0	7,6	12,5	15,6	17,9	19,7

Примечание:

Средний уровень звукового давления измерен в условиях свободного пространства и в соответствии со стандартом ISO 3744.

УРОВЕНЬ ЗВУКОВОГО ДАВЛЕНИЯ ДЛЯ ЧИЛЛЕРОВ AGR XN

Типоразмер AGR	Уровень звукового давления в свободном пространстве на расстоянии 1 м от агрегата								
	63 Гц	125 Гц	250 Гц	500 Гц	1000 Гц	2000 Гц	4000 Гц	8000 Гц	дБА
046.2	69,0	67,0	64,0	61,5	61,0	55,5	49,5	44,5	65,0
049.2	69,5	67,5	64,5	62,0	61,5	56,0	50,0	45,0	65,5
053.2	69,5	67,5	64,5	62,0	61,5	56,0	50,0	45,0	65,5
058.2	69,5	67,5	64,5	62,0	61,5	56,0	50,0	45,0	65,5
063.2	69,5	67,5	64,5	62,0	61,5	56,0	50,0	45,0	65,5
071.2	70,0	68,0	65,0	62,5	62,0	56,5	50,5	45,5	66,0
076.2	70,0	68,0	65,0	62,5	62,0	56,5	50,5	45,5	66,0
084.2	70,0	68,0	65,0	62,5	62,0	56,5	50,5	45,5	66,0
089.2	70,0	68,0	65,0	62,5	62,0	56,5	50,5	45,5	66,0

Поправка уменьшения уровня звукового давления в зависимости от расстояния для чиллеров AGR XN

Расстояние (м)		1	5	10	15	20	25
AGR 046.2 XN	дБА	0	8,3	13,2	16,3	18,6	20,4
AGR 049.2 - 063.2 XN	дБА	0	7,9	12,8	15,9	18,2	20,0
AGR 071.2 - 089.2 XN	дБА	0	7,6	12,5	15,6	17,9	19,7

Примечание:

Средний уровень звукового давления измерен в условиях свободного пространства и в соответствии со стандартом ISO 3744.

СТАНДАРТНАЯ ХЛАДОПРОИЗВОДИТЕЛЬНОСТЬ AGR 046.2 - 089.2 ST/CN

Типо-размер	Температура воды на выходе из испарителя, °С	ТЕМПЕРАТУРА НАРУЖНОГО ВОЗДУХА, °С											
		25		30		32		35		40		42	
		Хладопроизводительность (кВт)	Потребляемая мощность (кВт)	Хладопроизводительность (кВт)	Потребляемая мощность (кВт)	Хладопроизводительность (кВт)	Потребляемая мощность (кВт)	Хладопроизводительность (кВт)	Потребляемая мощность (кВт)	Хладопроизводительность (кВт)	Потребляемая мощность (кВт)	Хладопроизводительность (кВт)	Потребляемая мощность (кВт)
046.2	4	169,3	47,9	159,1	50,9	154,9	52,1	148,7	53,9	138,4	56,7	134,2	57,9
	5	174,2	48,7	163,8	51,9	159,6	53,1	153,2	54,9	142,7	57,9	138,4	59,0
	6	179,3	49,6	168,6	52,8	164,3	54,1	157,9	56,0	147,0	59,1	142,6	60,3
	7	184,5	50,4	173,6	53,8	169,1	55,1	162,5	57,1	151,4	60,2	146,9	61,5
	8	189,6	51,4	178,4	54,8	173,9	56,1	167,2	58,1	155,8	61,5	151,2	62,8
	9	194,9	52,3	183,5	55,8	178,9	57,2	171,9	59,3	160,3	62,7	155,6	64,1
	10	200,2	53,2	188,5	56,8	183,8	58,3	176,8	60,4	164,8	63,9	160,0	65,3
049.2	4	182,6	51,6	171,4	54,6	166,8	55,8	159,9	57,5	148,5	60,1	143,9	61,2
	5	187,9	52,4	176,5	55,6	171,9	56,8	164,9	58,5	153,1	61,4	148,4	62,5
	6	193,4	53,4	181,7	56,6	176,9	57,8	169,8	59,7	157,7	62,5	152,9	63,7
	7	198,9	54,3	186,9	57,6	182,0	58,9	174,7	60,8	162,4	63,7	157,5	64,9
	8	204,5	55,3	192,2	58,6	187,2	59,9	179,8	61,8	167,2	65,0	162,2	66,2
	9	210,1	56,2	197,6	59,7	192,5	61,0	184,9	63,0	172,0	66,2	166,9	67,5
	10	215,8	57,2	202,9	60,7	197,7	62,1	190,0	64,2	176,8	67,5	171,6	68,7
053.2	4	194,5	55,3	182,4	58,3	177,5	59,4	170,1	61,1	157,5	63,6	152,5	64,5
	5	200,2	56,2	187,8	59,3	182,7	60,5	175,2	62,2	162,4	64,8	157,3	65,8
	6	206,0	57,2	193,3	60,3	188,2	61,5	180,5	63,3	167,2	66,0	162,0	67,1
	7	211,9	58,1	198,9	61,5	193,6	62,6	185,7	64,4	172,2	67,2	166,8	68,3
	8	217,8	59,2	204,5	62,5	199,1	63,8	191,0	65,6	177,3	68,4	171,8	69,5
	9	223,7	60,1	210,2	63,6	204,7	64,8	196,4	66,8	182,4	69,7	176,8	70,9
	10	229,7	61,2	215,9	64,7	210,3	66,0	201,8	67,9	187,5	71,0	181,7	72,2
058.2	4	208,4	61,2	196,1	64,8	191,0	66,2	183,5	68,4	170,8	71,9	165,7	73,3
	5	214,4	62,2	201,8	66,0	196,7	67,5	189,0	69,7	176,0	73,3	170,8	74,8
	6	220,4	63,4	207,6	67,2	202,4	68,7	194,5	71,1	181,1	74,9	175,8	76,4
	7	226,6	64,5	213,5	68,5	208,1	70,1	200,1	72,4	186,4	76,4	180,9	78,0
	8	232,9	65,6	219,4	69,7	214,0	71,4	205,7	73,8	191,8	77,9	186,2	79,5
	9	239,2	66,8	225,4	71,0	219,8	72,6	211,5	75,1	197,2	79,4	191,5	81,1
	10	245,5	68,0	231,5	72,3	225,7	74,0	217,2	76,7	202,6	80,9	196,7	82,7
063.2	4	228,9	67,1	216,0	71,3	210,7	73,0	202,9	75,7	189,5	80,3	184,2	82,1
	5	235,4	68,3	222,2	72,7	216,8	74,5	208,8	77,2	195,2	82,0	189,7	83,9
	6	242,0	69,5	228,5	74,1	223,0	76,0	214,8	78,8	200,9	83,7	195,3	85,7
	7	248,6	70,9	234,8	75,5	229,2	77,5	220,8	80,4	206,5	85,5	200,8	87,6
	8	255,4	72,1	241,3	77,0	235,6	79,0	227,0	82,0	212,4	87,3	206,6	89,4
	9	262,2	73,4	247,8	78,4	241,9	80,5	233,1	83,6	218,3	89,1	212,3	91,3
	10	269,0	74,9	254,4	79,9	248,4	82,1	239,4	85,3	224,1	91,0	218,0	93,3
071.2	4	256,6	73,4	242,1	77,8	236,2	79,6	227,4	82,2	212,5	86,5	206,6	88,3
	5	263,9	74,7	249,0	79,2	243,0	81,0	234,0	83,7	218,8	88,3	212,7	90,1
	6	271,3	76,0	256,1	80,7	249,9	82,5	240,7	85,3	225,2	90,0	219,0	91,8
	7	278,7	77,3	263,1	82,1	256,9	84,0	247,5	86,9	231,6	91,8	225,2	93,7
	8	286,2	78,6	270,4	83,5	264,0	85,5	254,3	88,5	238,0	93,5	231,5	95,5
	9	293,8	79,9	277,6	85,0	271,0	87,1	261,1	90,2	244,6	95,3	238,0	97,3
	10	301,5	81,3	284,9	86,5	278,2	88,6	268,2	91,8	251,2	97,1	244,5	99,2
076.2	4	279,4	81,1	263,6	85,6	257,1	87,3	247,4	90,0	231,2	94,1	224,8	95,8
	5	287,0	82,6	270,8	87,2	264,2	89,0	254,3	91,7	237,8	96,0	231,2	97,7
	6	294,7	84,0	278,1	88,7	271,3	90,6	261,3	93,4	244,4	97,8	237,7	99,5
	7	302,4	85,3	285,5	90,3	278,6	92,2	268,3	95,1	251,0	99,7	244,1	101,5
	8	310,2	86,8	292,9	91,9	285,9	93,8	275,4	96,8	257,8	101,5	250,8	103,3
	9	318,1	88,3	300,4	93,5	293,3	95,5	282,6	98,5	264,6	103,4	257,3	105,3
	10	326,0	89,7	308,0	95,1	300,7	97,1	289,7	100,2	271,4	105,3	264,0	107,3
084.2	4	306,5	91,5	288,8	96,5	281,6	98,4	270,8	101,3	252,8	105,8	245,6	107,7
	5	314,8	93,2	296,7	98,3	289,3	100,3	278,3	103,3	259,9	108,0	252,6	109,9
	6	323,3	94,8	304,7	100,1	297,2	102,1	286,0	105,2	267,2	110,1	259,7	112,1
	7	331,8	96,4	312,8	101,9	305,2	104,0	293,7	107,2	274,5	112,3	266,8	114,3
	8	340,3	98,1	321,0	103,7	313,1	105,9	301,4	109,2	281,8	114,4	274,0	116,5
	9	349,0	99,8	329,2	105,5	321,2	107,8	309,2	111,2	289,2	116,6	281,2	118,7
	10	357,7	101,5	337,5	107,4	329,3	109,7	317,1	113,1	296,7	118,8	288,5	121,0
089.2	4	326,5	100,6	307,6	106,0	299,9	108,1	288,5	111,2	269,4	116,3	261,7	118,3
	5	335,3	102,4	316,0	108,0	308,2	110,2	296,6	113,4	277,0	118,6	269,1	120,6
	6	344,2	104,2	324,5	110,0	316,5	112,2	304,6	115,5	284,6	120,9	276,6	123,1
	7	353,1	106,0	333,0	112,0	324,8	114,3	312,6	117,7	292,3	123,3	284,1	125,6
	8	362,1	107,9	341,6	114,0	333,3	116,4	320,9	120,0	300,0	125,7	291,6	128,0
	9	371,3	109,7	350,2	116,1	341,8	118,5	329,1	122,2	307,8	128,1	299,2	130,4
	10	380,5	111,6	359,0	118,1	350,4	120,6	337,4	124,4	315,7	130,5	307,0	133,0

Примечания:

- (1) Приведенные значения хладопроизводительности указаны исходя из термического сопротивления теплопередающей поверхности теплообменника испарителя $0,044 \text{ м}^2 \text{ °С/кВт}$, перепада температуры в испарителе 5°С и расположения агрегата на уровне моря.
- (2) При расчете хладопроизводительности при других температурах интерполяция допускается, а экстраполяция нет. В случае необходимости получения значений хладопроизводительности при условиях, отличающихся от стандартных, следует связаться с фирмой-изготовителем.
- (3) Значения потребляемой мощности указаны только для компрессоров.

СТАНДАРТНАЯ ХЛАДОПРОИЗВОДИТЕЛЬНОСТЬ AGR 046.2 - 089.2 LN

Тип-размер	Температура воды на выходе из испарителя, °С	ТЕМПЕРАТУРА НАРУЖНОГО ВОЗДУХА, °С									
		25		30		32		35		40	
		Хладопроизводительность (кВт)	Потребляемая мощность (кВт)	Хладопроизводительность (кВт)	Потребляемая мощность (кВт)	Хладопроизводительность (кВт)	Потребляемая мощность (кВт)	Хладопроизводительность (кВт)	Потребляемая мощность (кВт)	Хладопроизводительность (кВт)	Потребляемая мощность (кВт)
046.2	4	164,1	49,4	154,1	52,3	150,0	53,5	143,9	55,2	133,7	58,0
	5	169,0	50,4	158,6	53,4	154,4	54,6	148,2	56,3	137,6	59,3
	6	173,7	51,3	163,1	54,4	158,9	55,7	152,5	57,5	141,8	60,5
	7	178,5	52,3	167,8	55,5	163,4	56,8	156,9	58,7	145,9	61,8
	8	183,5	53,3	172,4	56,6	167,9	57,9	161,3	59,9	150,0	63,2
	9	188,4	54,2	177,1	57,8	172,6	59,1	165,8	61,1	154,2	64,5
	10	193,4	55,3	181,8	58,8	177,2	60,2	170,3	62,3	158,5	65,8
049.2	4	175,2	53,6	164,1	56,4	159,6	57,5	152,9	59,1	141,6	61,6
	5	180,1	54,5	168,8	57,5	164,2	58,6	157,4	60,3	145,8	62,9
	6	185,1	55,6	173,6	58,6	168,9	59,8	161,8	61,5	150,1	64,2
	7	190,3	56,6	178,4	59,8	173,6	60,9	166,4	62,7	154,3	65,5
	8	195,4	57,7	183,3	60,9	178,5	62,1	171,1	63,9	158,7	66,8
	9	200,7	58,8	188,3	62,0	183,3	63,3	175,8	65,2	163,2	68,2
	10	205,9	59,9	193,3	63,3	188,2	64,6	180,5	66,5	167,6	69,5
053.2	4	184,8	57,8	172,8	60,5	167,9	61,5	160,6	63,0	148,4	65,2
	5	190,0	58,8	177,7	61,7	172,8	62,7	165,3	64,2	152,8	66,5
	6	195,3	59,9	182,7	62,8	177,7	63,9	170,1	65,5	157,2	67,8
	7	200,6	61,0	187,8	64,0	182,6	65,1	174,8	66,7	161,7	69,2
	8	205,9	62,1	192,9	65,2	187,6	66,3	179,6	68,0	166,2	70,5
	9	211,3	63,3	198,0	66,4	192,6	67,5	184,4	69,3	170,7	71,9
	10	216,8	64,5	203,2	67,6	197,7	68,8	189,4	70,6	175,4	73,2
058.2	4	203,3	61,6	191,2	65,2	186,3	66,6	178,9	68,8	166,4	72,4
	5	209,1	62,6	196,8	66,4	191,8	67,9	184,3	70,2	171,5	73,9
	6	215,1	63,7	202,4	67,6	197,3	69,2	189,5	71,5	176,6	75,4
	7	221,0	64,9	208,1	69,0	202,9	70,6	195,0	73,0	181,6	77,0
	8	227,0	66,1	213,8	70,2	208,5	71,9	200,4	74,4	186,8	78,5
	9	233,2	67,3	219,7	71,5	214,2	73,2	206,0	75,8	192,1	80,1
	10	239,4	68,5	225,6	72,9	220,0	74,6	211,5	77,2	197,2	81,7
063.2	4	222,1	68,3	209,4	72,6	204,3	74,3	196,6	77,0	183,4	81,6
	5	228,4	69,6	215,4	74,0	210,2	75,8	202,3	78,6	188,9	83,3
	6	234,7	71,0	221,4	75,4	216,0	77,3	207,9	80,2	194,2	85,2
	7	241,1	72,3	227,6	77,0	222,0	78,9	213,7	81,9	199,6	87,0
	8	247,5	73,7	233,7	78,5	228,0	80,5	219,5	83,6	205,2	88,9
	9	254,0	75,1	239,8	80,1	234,1	82,2	225,4	85,3	210,8	90,9
	10	260,6	76,6	246,1	81,7	240,2	83,9	231,4	87,1	216,3	92,9
071.2	4	244,2	77,2	229,9	81,5	224,1	83,2	215,4	85,7	200,8	90,1
	5	250,9	78,7	236,2	83,1	230,3	84,9	221,4	87,5	206,5	92,0
	6	257,6	80,2	242,7	84,7	236,6	86,6	227,5	89,3	212,2	94,0
	7	264,3	81,8	249,0	86,5	242,9	88,4	233,6	91,2	218,0	96,0
	8	271,3	83,3	255,5	88,2	249,2	90,1	239,8	93,0	223,9	97,9
	9	278,1	84,9	262,1	89,9	255,7	91,9	246,0	94,9	229,7	100,0
	10	285,1	86,5	268,7	91,7	262,1	93,8	252,2	96,9	235,6	102,1
076.2	4	271,6	84,7	255,7	89,0	249,2	90,6	239,6	93,1	223,4	97,0
	5	278,8	86,4	262,4	90,7	255,9	92,4	246,1	95,0	229,6	99,0
	6	285,9	88,0	269,2	92,5	262,5	94,2	252,4	96,8	235,8	101,1
	7	293,1	89,6	276,2	94,2	269,3	96,1	259,1	98,8	241,9	103,1
	8	300,4	91,3	283,0	96,0	276,0	97,9	265,6	100,7	248,2	105,2
	9	307,8	92,9	290,1	97,9	283,0	99,8	272,3	102,6	254,4	107,3
	10	315,2	94,6	297,0	99,7	289,8	101,6	278,9	104,6	260,7	109,3
084.2	4	300,7	93,2	283,0	98,0	275,9	99,9	265,3	102,7	247,4	107,2
	5	308,9	94,9	290,7	99,9	283,5	101,9	272,6	104,8	254,3	109,3
	6	317,0	96,6	298,5	101,8	291,1	103,8	280,0	106,8	261,3	111,6
	7	325,2	98,3	306,4	103,7	298,7	105,8	287,3	108,9	268,3	113,8
	8	333,5	100,1	314,2	105,6	306,4	107,8	294,8	111,0	275,3	116,1
	9	341,8	101,9	322,1	107,5	314,2	109,7	302,3	113,1	282,5	118,4
	10	350,2	103,7	330,1	109,5	322,0	111,8	309,9	115,1	289,6	120,7
089.2	4	320,2	102,4	301,5	107,7	293,9	109,8	282,6	112,9	263,6	117,7
	5	328,8	104,3	309,5	109,8	301,8	111,9	290,3	115,0	270,9	120,2
	6	337,4	106,2	317,8	111,9	309,9	114,1	298,0	117,3	278,2	122,6
	7	346,0	108,2	325,9	114,0	317,9	116,2	305,8	119,6	285,6	125,1
	8	354,8	110,1	334,3	116,1	326,1	118,4	313,7	122,0	293,0	127,6
	9	363,4	112,1	342,7	118,3	334,2	120,7	321,6	124,3	300,5	130,1
	10	372,4	114,1	351,0	120,5	342,4	122,9	329,6	126,6	308,0	132,6

Примечание:

- (1) Приведенные значения хладопроизводительности указаны исходя из термического сопротивления теплопередающей поверхности теплообменника испарителя $0,044 \text{ м}^2 \text{ }^\circ\text{C}/\text{кВт}$, перепада температуры в испарителе 5°C и расположения агрегата на уровне моря.
- (2) При расчете хладопроизводительности при других температурах интерполяция допускается, а экстраполяция нет. В случае необходимости получения значений хладопроизводительности при условиях, отличающихся от стандартных, следует связаться с фирмой-изготовителем.
- (3) Значения потребляемой мощности указаны только для компрессоров.

СТАНДАРТНАЯ ХЛАДОПРОИЗВОДИТЕЛЬНОСТЬ AGR 046.2 - 089.2 XN

Типо-размер	Температура воды на выходе из испарителя, °С	ТЕМПЕРАТУРА НАРУЖНОГО ВОЗДУХА, °С									
		25		30		32		35		40	
		Хладопроизводительность (кВт)	Потребляемая мощность (кВт)	Хладопроизводительность (кВт)	Потребляемая мощность (кВт)	Хладопроизводительность (кВт)	Потребляемая мощность (кВт)	Хладопроизводительность (кВт)	Потребляемая мощность (кВт)	Хладопроизводительность (кВт)	Потребляемая мощность (кВт)
046.2	4	164,2	50,6	153,9	53,6	149,8	54,7	143,6	56,3	133,2	59,1
	5	168,9	51,7	158,4	54,6	154,2	55,8	147,8	57,6	137,1	60,4
	6	173,6	52,7	162,8	55,8	158,5	57,0	152,0	58,8	141,1	61,8
	7	178,3	53,8	167,4	56,9	162,9	58,2	156,3	60,0	145,1	63,1
	8	183,2	54,8	171,9	58,1	167,4	59,4	160,6	61,4	149,2	64,5
	9	187,9	56,0	176,5	59,3	171,9	60,6	164,9	62,6	153,2	65,9
	10	192,8	57,1	181,1	60,5	176,4	61,9	169,3	63,9	157,3	67,4
049.2	4	178,6	51,7	167,6	54,7	163,2	55,9	156,4	57,6	145,2	60,1
	5	183,8	52,6	172,6	55,7	168,0	56,8	161,2	58,6	149,6	61,4
	6	189,2	53,5	177,7	56,7	173,0	57,9	166,0	59,8	154,2	62,6
	7	194,5	54,4	182,7	57,8	178,0	59,0	170,8	60,8	158,7	63,7
	8	200,0	55,4	187,9	58,8	183,0	60,1	175,8	61,9	163,4	65,0
	9	205,5	56,4	193,2	59,9	188,2	61,1	180,7	63,1	168,1	66,2
	10	211,0	57,4	198,4	60,9	193,3	62,2	185,7	64,2	172,8	67,5
053.2	4	190,6	56,2	178,5	59,2	173,7	60,2	166,3	61,8	153,9	64,2
	5	196,2	57,3	183,9	60,2	178,8	61,3	171,3	63,0	158,5	65,5
	6	201,7	58,2	189,2	61,4	184,0	62,5	176,3	64,2	163,3	66,7
	7	207,4	59,3	194,5	62,5	189,2	63,7	181,4	65,4	168,0	68,0
	8	213,1	60,3	199,9	63,6	194,5	64,8	186,5	66,6	172,9	69,3
	9	218,8	61,5	205,3	64,7	199,9	65,9	191,6	67,8	177,7	70,6
	10	224,6	62,5	210,9	65,9	205,3	67,2	196,8	69,1	182,6	71,9
058.2	4	205,0	62,6	192,7	66,1	187,6	67,6	180,1	69,7	167,4	73,2
	5	210,9	63,7	198,2	67,5	193,1	68,9	185,4	71,1	172,3	74,8
	6	216,7	65,0	203,9	68,8	198,6	70,3	190,7	72,6	177,4	76,3
	7	222,7	66,1	209,5	70,1	204,1	71,7	196,1	74,0	182,4	77,9
	8	228,7	67,4	215,3	71,4	209,8	73,0	201,5	75,4	187,6	79,5
	9	234,8	68,7	221,0	72,8	215,4	74,4	206,9	77,0	192,7	81,1
	10	240,9	69,9	226,8	74,2	221,1	75,9	212,4	78,5	197,9	82,8
063.2	4	221,3	68,9	208,6	73,2	203,5	74,9	195,7	77,5	182,5	82,2
	5	227,5	70,2	214,5	74,6	209,3	76,4	201,3	79,2	187,9	84,0
	6	233,8	71,6	220,5	76,1	215,0	78,0	206,9	80,8	193,2	85,9
	7	240,1	73,0	226,5	77,7	221,0	79,6	212,6	82,6	198,6	87,8
	8	246,5	74,4	232,6	79,2	226,9	81,3	218,4	84,4	203,9	89,8
	9	253,0	75,9	238,7	80,8	232,9	83,0	224,2	86,2	209,4	91,8
	10	259,4	77,3	244,9	82,6	238,9	84,7	230,1	88,0	215,0	93,8
071.2	4	248,6	75,8	234,2	80,0	228,4	81,7	219,7	84,3	205,0	88,5
	5	255,4	77,2	240,8	81,6	234,8	83,4	225,8	86,0	210,9	90,3
	6	262,5	78,7	247,4	83,1	241,3	84,9	232,2	87,7	216,9	92,2
	7	269,5	80,1	254,1	84,7	247,9	86,6	238,6	89,4	223,0	94,1
	8	276,5	81,5	260,8	86,4	254,5	88,3	245,0	91,2	229,0	96,0
	9	283,7	83,0	267,6	88,0	261,2	89,9	251,5	92,9	235,2	98,0
	10	291,0	84,6	274,6	89,6	267,9	91,6	258,0	94,7	241,3	99,9
076.2	4	273,6	84,8	257,4	89,1	251,0	90,7	241,3	93,2	225,0	97,1
	5	280,7	86,5	264,2	90,9	257,6	92,6	247,7	95,1	231,1	99,2
	6	287,9	88,2	271,1	92,6	264,4	94,4	254,3	97,0	237,3	101,2
	7	295,2	89,8	278,0	94,4	271,1	96,2	260,8	98,9	243,5	103,3
	8	302,5	91,4	285,0	96,2	277,9	98,1	267,4	100,8	249,8	105,4
	9	309,8	93,1	292,0	98,0	284,8	99,9	274,0	102,8	256,1	107,4
	10	317,3	94,8	299,1	99,8	291,7	101,8	280,7	104,8	262,4	109,5
084.2	4	300,4	95,5	282,4	100,2	275,2	102,0	264,3	104,7	246,2	109,1
	5	308,3	97,4	289,8	102,2	282,5	104,1	271,4	106,9	253,0	111,3
	6	316,2	99,2	297,4	104,2	289,9	106,2	278,5	109,1	259,8	113,7
	7	324,2	101,1	305,0	106,3	297,3	108,3	285,8	111,2	266,6	116,1
	8	332,2	103,0	312,7	108,3	304,8	110,4	293,0	113,4	273,5	118,5
	9	340,4	105,0	320,4	110,4	312,4	112,5	300,4	115,7	280,2	120,8
	10	348,5	106,9	328,2	112,6	320,0	114,7	307,7	118,0	287,2	123,3
089.2	4	320,8	104,7	301,7	109,8	294,0	111,8	282,5	114,9	263,3	119,6
	5	329,2	106,7	309,7	112,0	301,9	114,1	290,1	117,1	270,4	122,2
	6	337,6	108,8	317,6	114,3	309,6	116,4	297,6	119,6	277,6	124,7
	7	346,1	110,9	325,8	116,5	317,6	118,7	305,3	122,0	284,8	127,3
	8	354,7	113,0	333,9	118,8	325,6	121,0	313,0	124,5	292,1	130,0
	9	363,3	115,0	342,1	121,0	333,5	123,4	320,7	126,9	299,3	132,5
	10	371,9	117,2	350,2	123,4	341,5	125,8	328,5	129,4	306,7	135,2

Примечание:

- (1) Приведенные значения хладопроизводительности указаны исходя из термического сопротивления теплопередающей поверхности теплообменника испарителя $0,044 \text{ м}^2 \text{ }^\circ\text{C}/\text{кВт}$, перепада температуры в испарителе 5°C и расположения агрегата на уровне моря.
- (2) При расчете хладопроизводительности при других температурах интерполяция допускается, а экстраполяция нет. В случае необходимости получения значений хладопроизводительности при условиях, отличающихся от стандартных, следует связаться с фирмой-изготовителем.
- (3) Значения потребляемой мощности указаны только для компрессоров.

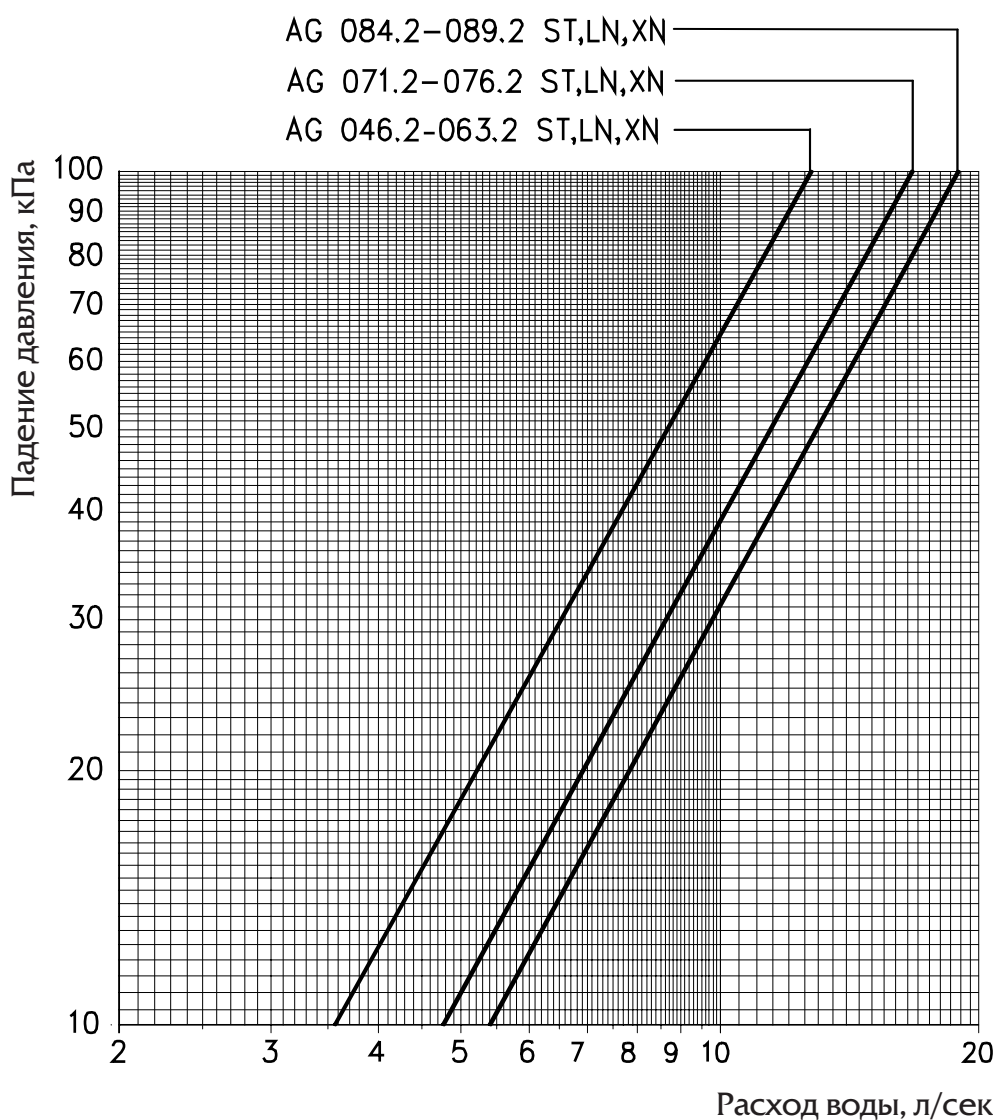
ХЛАДО-/ТЕПЛОПРОИЗВОДИТЕЛЬНОСТЬ AGR 046.2 - 089.2 ПРИ ПОЛНОЙ РЕКУПЕРАЦИИ ТЕПЛОТЫ КОНДЕНСАЦИИ

Типо-размер	Температура воды на выходе из испарителя, °С	ТЕМПЕРАТУРА ВОДЫ НА ВЫХОДЕ ИЗ РЕКУПЕРАТОРА, °С								
		40			45			50		
		Хладо-производительность (кВт)	Потребляемая мощность (кВт)	Тепло-производительность (кВт)	Хладо-производительность (кВт)	Потребляемая мощность (кВт)	Тепло-производительность (кВт)	Хладо-производительность (кВт)	Потребляемая мощность (кВт)	Тепло-производительность (кВт)
046.2	4	158,8	50,2	203,4	148,9	53,6	197,1	138,9	57,3	190,9
	5	164,1	51,1	209,3	153,9	54,6	202,9	143,4	57,8	195,8
	6	169,4	51,7	215,1	158,8	55,0	208,0	148,3	58,6	201,3
	7	174,6	52,3	220,8	164,1	55,7	213,8	153,3	59,5	207,0
	8	180,1	52,9	226,7	169,5	56,8	220,2	158,3	60,3	212,7
	9	185,7	53,6	232,7	174,5	57,2	225,5	163,3	61,2	218,4
	10	190,7	54,5	238,6	179,3	58,3	231,2	167,9	62,3	224,0
049.2	4	171,3	54,1	219,2	160,4	57,6	212,1	149,4	61,1	204,8
	5	177,0	54,9	225,7	165,9	58,5	218,4	154,3	61,6	210,1
	6	182,8	55,6	232,0	171,1	59,0	223,8	159,6	62,5	216,0
	7	188,3	56,3	238,0	176,7	59,7	229,9	164,8	63,3	222,0
	8	194,2	57,0	244,4	182,6	60,7	236,7	170,2	64,1	228,0
	9	200,1	57,6	250,8	187,9	61,2	242,4	175,7	65,0	234,1
	10	205,6	58,6	257,0	193,0	62,3	248,4	180,5	66,2	240,0
053.2	4	182,4	57,9	233,9	170,7	61,5	225,9	158,8	64,9	217,7
	5	188,6	58,9	240,8	176,5	62,4	232,5	163,9	65,5	223,2
	6	194,7	59,6	247,4	182,1	62,8	238,3	169,6	66,2	229,5
	7	200,6	60,2	253,8	188,0	63,7	244,9	175,1	67,1	235,7
	8	206,8	61,0	260,5	194,3	64,8	252,1	180,8	68,1	242,1
	9	213,1	61,6	267,3	199,9	65,2	258,0	186,6	68,9	248,6
	10	218,8	62,7	273,9	205,4	66,4	264,4	191,7	70,1	254,7
058.2	4	195,5	64,1	252,6	183,6	68,3	245,0	171,4	72,7	237,5
	5	201,9	65,2	259,9	189,7	69,5	252,2	176,9	73,4	243,5
	6	208,3	66,0	266,9	195,5	69,9	258,3	182,8	74,4	250,2
	7	214,5	66,8	273,8	201,8	71,0	265,4	188,8	75,4	257,1
	8	221,2	67,6	281,0	208,4	72,3	273,1	194,8	76,5	264,0
	9	227,8	68,4	288,3	214,4	72,8	279,4	200,9	77,5	270,9
	10	233,8	69,7	295,3	220,2	74,2	286,4	206,3	79,1	277,7
063.2	4	214,7	70,3	277,3	202,2	75,1	269,8	189,4	80,5	262,7
	5	221,7	71,6	285,3	208,8	76,5	277,7	195,5	81,3	269,3
	6	228,7	72,4	293,0	215,2	77,2	284,5	201,9	82,4	276,7
	7	235,4	73,4	300,4	221,9	78,3	292,1	208,3	83,7	284,1
	8	242,5	74,3	308,3	229,2	79,7	300,6	214,9	85,0	291,8
	9	249,7	75,3	316,2	235,7	80,4	307,6	221,5	86,2	299,4
	10	256,2	76,7	323,9	242,0	82,0	315,2	227,5	88,0	307,0
071.2	4	240,8	77,0	309,1	226,7	82,0	300,3	212,3	87,4	291,6
	5	248,5	78,2	317,9	234,1	83,4	309,0	219,0	88,1	298,8
	6	256,4	79,2	326,5	241,1	84,0	316,4	226,2	89,3	307,0
	7	263,9	80,1	334,7	248,7	85,1	324,7	233,5	90,6	315,3
	8	271,8	80,9	343,2	256,8	86,5	334,1	240,8	91,8	323,6
	9	279,8	81,9	352,0	264,1	87,2	341,8	248,1	93,0	331,9
	10	287,2	83,3	360,5	271,0	88,8	350,1	254,8	94,7	340,0
076.2	4	262,1	85,0	337,8	246,7	90,2	327,8	231,0	95,6	317,9
	5	270,2	86,5	347,1	254,5	91,9	337,0	238,0	96,5	325,5
	6	278,5	87,5	356,1	261,9	92,4	344,7	245,5	97,8	334,0
	7	286,3	88,4	364,5	269,8	93,5	353,5	253,1	99,1	342,7
	8	294,6	89,4	373,6	278,3	95,2	363,4	260,8	100,4	351,4
	9	303,0	90,5	382,8	285,7	95,9	371,3	268,5	101,6	360,1
	10	310,5	91,9	391,6	293,0	97,6	380,0	275,3	103,4	368,4
084.2	4	287,5	95,9	373,0	270,3	101,7	362,0	252,9	107,7	350,8
	5	296,5	97,6	383,5	278,8	103,6	372,1	260,5	108,7	359,2
	6	305,5	98,7	393,4	286,9	104,3	380,6	268,8	110,1	368,6
	7	314,1	99,9	402,8	295,7	105,6	390,5	277,1	111,6	378,2
	8	323,2	101,1	412,8	304,9	107,5	401,3	285,3	113,2	387,8
	9	332,4	102,2	422,9	313,2	108,3	410,1	293,8	114,7	397,4
	10	340,7	104,0	432,7	321,0	110,2	419,6	301,3	116,7	406,7
089.2	4	306,3	105,4	400,6	287,9	111,7	388,8	269,5	118,3	377,3
	5	315,7	107,3	411,6	297,0	113,8	399,7	277,6	119,4	386,2
	6	325,3	108,5	422,1	305,6	114,6	408,8	286,3	120,9	396,2
	7	334,3	109,8	432,1	314,7	116,1	419,1	294,9	122,6	406,3
	8	343,9	111,2	442,7	324,4	118,1	430,6	303,8	124,4	416,6
	9	353,6	112,5	453,5	333,1	119,1	440,0	312,7	126,0	426,9
	10	362,4	114,4	463,9	341,5	121,1	450,2	320,5	128,3	436,7

ТЕПЛОПРОИЗВОДИТЕЛЬНОСТЬ AGR 046.2 - 089.2 ПРИ ЧАСТИЧНОЙ РЕКУПЕРАЦИИ ТЕПЛОТЫ КОНДЕНСАЦИИ

Типо-размер		ТЕМПЕРАТУРА ВОДЫ НА ВЫХОДЕ ИЗ ПАРООХЛАДИТЕЛЯ, °С		
		45	50	55
		Теплопроизводительность (кВт)	Теплопроизводительность (кВт)	Теплопроизводительность (кВт)
046.2	Температура воды на выходе из чиллера 7°С, перепад вход/выход. воды 5°С, температура наружного воздуха 35°С	51,0	46,5	42,0
049.2		54,7	49,9	45,0
053.2		58,1	53,0	47,8
058.2		63,3	57,8	52,1
063.2		70,0	63,8	57,6
071.2		77,7	70,9	64,0
076.2		84,5	77,0	69,5
084.2		93,2	85,0	76,7
089.2		100,0	91,2	82,3

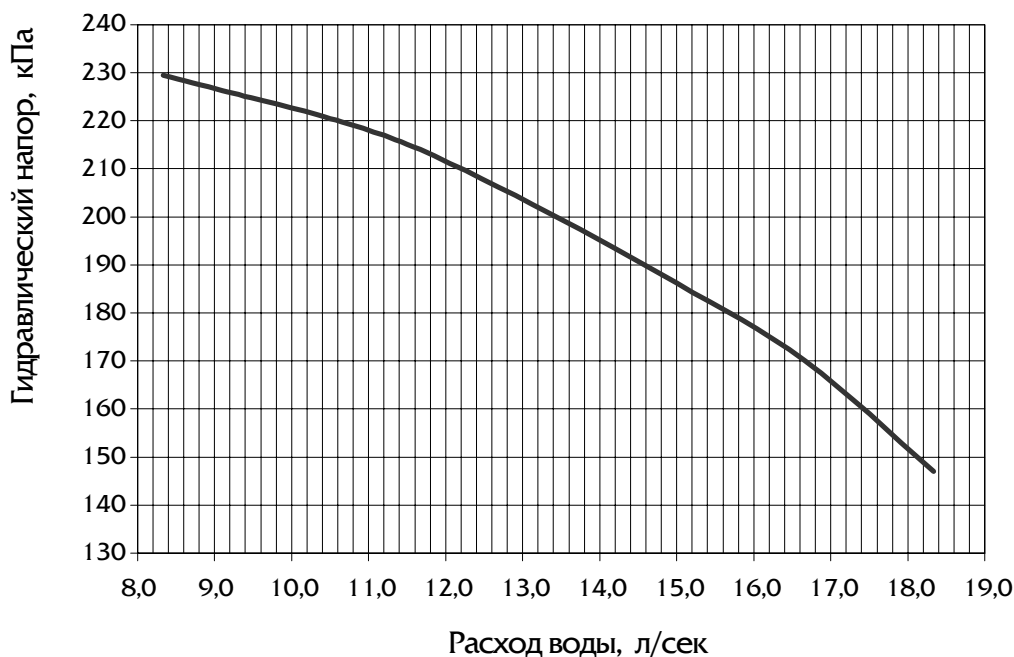
ПАДЕНИЕ ДАВЛЕНИЯ ВОДЫ В ИСПАРИТЕЛЕ ДЛЯ ЧИЛЛЕРОВ AGR ST, CN, LN, XN



ГРАФИЧЕСКИЕ ХАРАКТЕРИСТИКИ ЦЕНТРОБЕЖНЫХ ВОДЯНЫХ НАСОСОВ

(2-х полюсные, скорость - 2900 об/мин)

AGR 046.2 - 071.2 ST, CN, LN, XN



Потребляемая мощность электродвигателя - 4 кВт

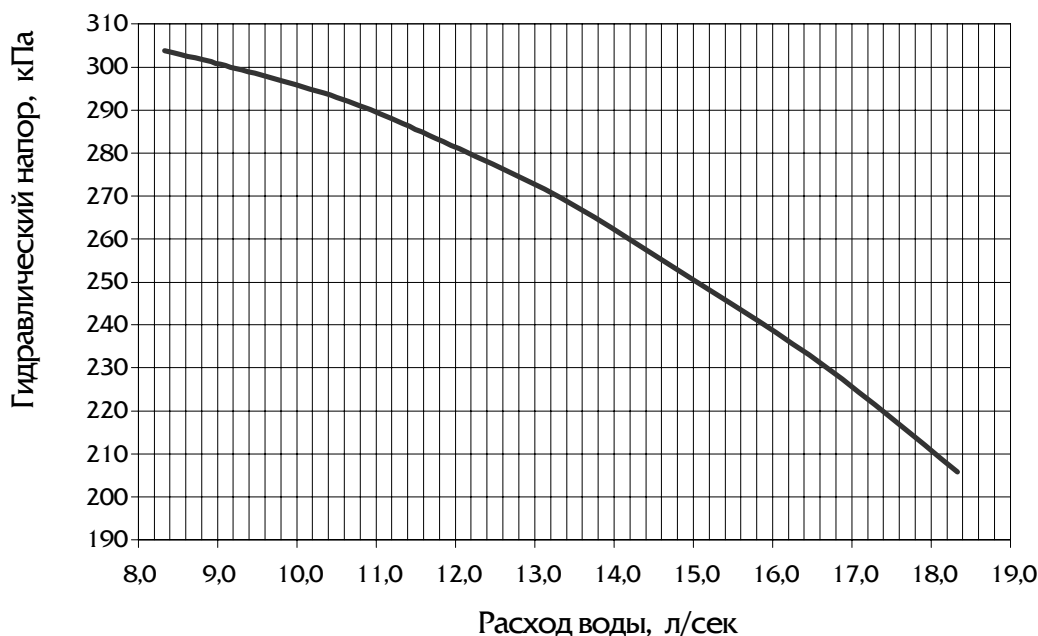
Потребляемый ток - 9.6 А

Пусковой ток - 52.8 А

Система непосредственного пуска

Параметры электропитания - 400В/3Ф/50Гц

AGR 076.2 - 089.2 ST, CN, LN, XN



Потребляемая мощность электродвигателя - 5.5 кВт

Потребляемый ток - 12.0 А

Пусковой ток - 72.0 А

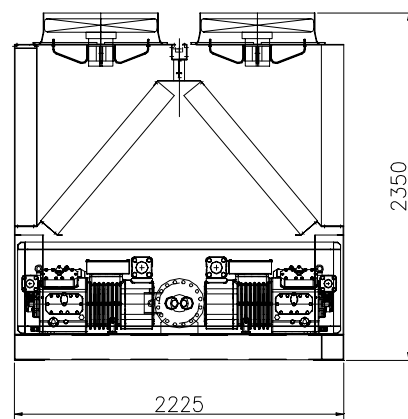
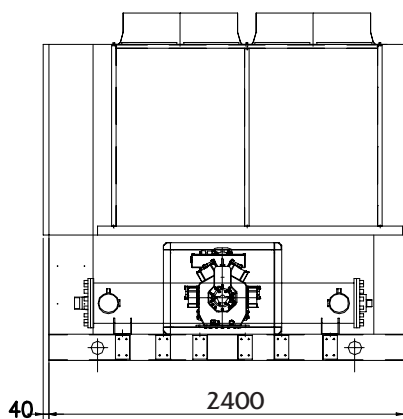
Система непосредственного пуска

Параметры электропитания - 400В/3Ф/50Гц

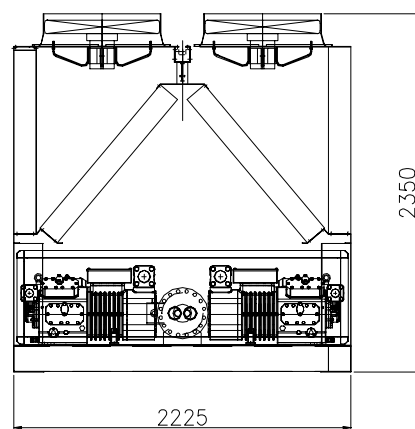
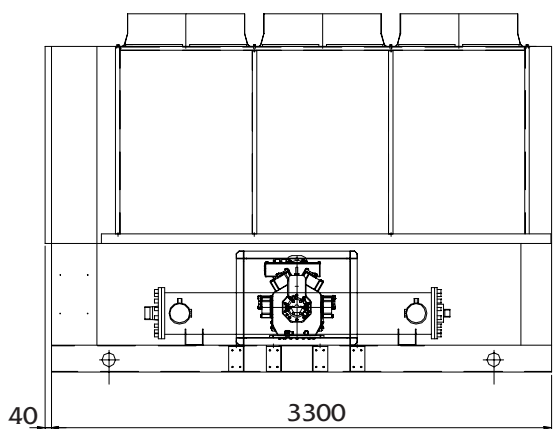
Примечание:

Для расчета полезной величины гидравлического напора необходимо из значения, полученного по графику, вычесть величину падения давления в испарителе.

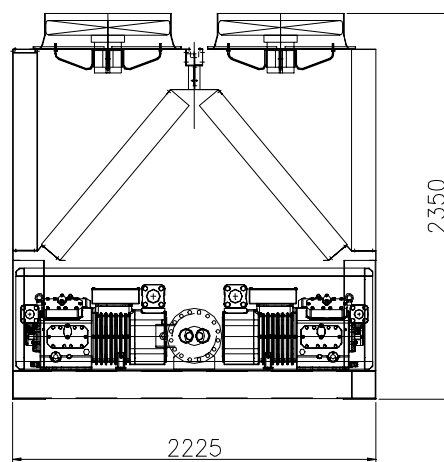
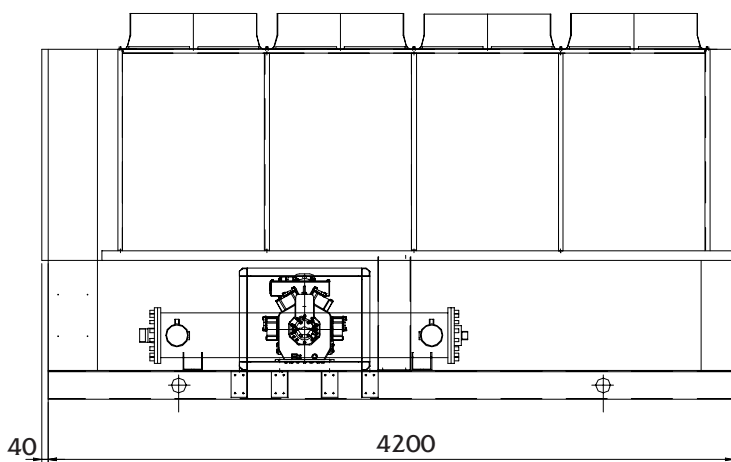
РАЗМЕРЫ AGR 046.2-063.2 ST/CN, AGR 046.2-053.2 LN, AGR 046.2 XN



РАЗМЕРЫ AGR 071.2-089.2 ST/CN, AGR 058.2-076.2 LN, AGR 049.2-063.2 XN



РАЗМЕРЫ AGR 084.2-089.2 LN, AGR 071.2-089.2 XN



ТЕХНИЧЕСКАЯ СПЕЦИФИКАЦИЯ

Чиллеры AGR 046.2 ÷ 089.2 с поршневым компрессором и воздухоохлаждаемым конденсатором

Для поставки и последующей установки предлагается чиллер AGR... с воздушным охлаждением конденсатора, хладопроизводительностью..... кВт, предназначенный для охлаждения воды с расходом л/сек от температуры °С до температуры °С при температуре наружного воздуха °С. Электропитание агрегата осуществляется от 3-х фазной сети напряжениемВ, 50 Гц. Потребляемая электрическая мощность не превышает кВт. Коэффициент энергетической эффективности агрегата составляет не менее при проектных рабочих условиях и не менее при частичной нагрузке. Чиллер оборудован 2 поршневыми компрессорами и 2 независимыми контурами хладагента, при этом встроенный микропроцессорный контроллер управляет очередностью запусков компрессоров. Агрегат полностью собирается на заводе-изготовителе и устанавливается на жесткой фундаментной раме, выполненной из оцинкованной стали с эпоксидным покрытием. Корпус изготавливается из листовой оцинкованной стали и покрывается эпоксидной эмалью. Агрегат перед отправкой проходит эксплуатационные заводские испытания при полной нагрузке и номинальных условиях эксплуатации и температурах воды. Чиллер поставляется с полной заправкой хладагентом и смазочным маслом.

Соответствие стандартам

Все чиллеры AGR спроектированы и изготовлены в соответствии с нижеследующими европейскими и международными стандартами:

- EN 12055 «Кондиционеры воздуха, блоки жидкостного охлаждения и тепловые насосы с электрическим компрессором для отопления» - определение номинальной хладопроизводительности;
- TUV (по требованию) - производство сосудов, работающих под давлением;
- IEC204-1 CEI 44-5 - электрическое исполнение;
- CEI-EN 60204-1 - безопасность оборудования;
- ISO 9001 - система проектирования, изготовления и качества продукции.

Хладагент - только R 407C

Уровень шума и вибраций - уровень звукового давления в свободном пространстве на расстоянии 1 метра от чиллера не должен превышать дБ(А).

Поставляемый агрегат состоит из следующих основных компонентов:

Компрессоры - полугерметичные поршневые машины многоцилиндровой конструкции с клапанами всасывания и нагнетания. Принудительная смазка коренных и шатунных подшипников осуществляется с помощью шестеренного насоса независимо от направления вращения вала компрессора. Коленчатый вал каждого компрессора статически и динамически сбалансирован. Использование спиральных компрессоров недопустимо.

Испаритель - кожухотрубный теплообменник непосредственного испарения с кипением фреона внутри труб и охлаждением воды в межтрубном пространстве. Трубные доски испарителя изготовлены из углеродистой стали, прямые медные трубки снабжены внутренней спиральной насечкой для улучшения эффективности теплообмена. Концы труб развальцованы в трубные доски. Испаритель имеет одноходовую конфигурацию для того, чтобы обеспечить противоток хладагента и воды, используя свойства скользящего фазного перехода хладагента R 407C для оптимального улучшения эффективности чиллера. Кожух испарителя обвит снаружи спиральным электронагревателем, управляемым термостатом, и покрыт пористым (с закрытыми ячейками) теплоизоляционным материалом, что предотвращает замерзание воды в теплообменнике и позволяет агрегату работать при низких температурах наружного воздуха с нижним пределом -28°С. Испаритель имеет 2 независимых контура хладагента - по одному на каждый компрессор.

Конденсатор

W-образный теплообменник конденсатора состоит из расположенных в шахматном порядке пучков бесшовных медных трубок с внутренней спиральной навивкой для увеличения поверхности теплопередачи. Трубки механически развальцованы в рифленые надсечные алюминиевые ребра, имеющими отвороты на полную глубину. Расстояние между ребрами определяется отворотами, увеличивающими поверхность контакта с трубами и защищающими их от коррозии в результате воздействия окружающей среды.

Вентиляторы конденсатора

Осевые вентиляторы конденсатора с лопатками рабочего колеса из полимерного акрилостирола отличаются высокой эффективностью и низким уровнем шума. Подача воздуха из конденсатора осуществляется в вертикальном направлении. Каждый вентилятор имеет непосредственный привод от электродвигателя (степень защиты IP 54). Рабочий температурный диапазон вентиляторов - от -40°С до +55°С. Управление скоростью вентилятора осуществляется в зависимости от давления конденсации в соответствующем контуре хладагента. Электродвигатели вентиляторов оборудованы устройством защиты от перегрузки.

Электрическая панель управления

На электрической панели со степенью защиты IP 54 находятся контакты силового питания, сигнализации и блокировки, устройства системы управления агрегата. Электрическая панель разделена на две отдельные секции: одна для силовых и пусковых устройств, другая - для устройств системы управления и автоматики защиты. Запуск электродвигателей выполняется с использованием частичной обмотки. В силовой секции находятся плавкие предохранители и контакторы для каждого из электродвигателей компрессоров и вентиляторов. В секцию управления входят система регулирования энергопотребления, аварийный выключатель, устройства защиты электродвигателей компрессоров от перегрузок, пресостаты высокого и низкого давления (для каждого контура хладагента), термостат антизаморозки, выключатель компрессора для предотвращения его частых запусков, прерыватели цепи для каждого компрессора.

Регулирование хладопроизводительности

Для чиллера AGR предусмотрено 4-ступенчатое управление хладопроизводительностью, выполняемое за счет снятия нагрузки с соответствующих цилиндров компрессора или задействия для них нагрузки. Ступенчатое управление производительностью, выполняемое за счет Включения/Выключения компрессоров (например, как в чиллерах со спиральными компрессорами) не допускается.

Функционирование чиллера в условиях высоких и низких температур окружающего воздуха

Система управления предусматривает автоматическое поддержание давления конденсации в допустимых пределах посредством Включения/Выключения вентиляторов конденсатора, что стандартно дает агрегату возможность работать при температурах наружного воздуха с нижним пределом +10°C. При наличии двойной системы регулирования скорости вентилятора с опциональным электронным устройством управления вентиляторами для бесшумного режима работы эксплуатация чиллера возможна до температур с нижним пределом -20°C, при этом достигается снижение уровня шума на 1~3 дБА (на расстоянии 1 м от агрегата). Верхний предел допустимой температуры наружного воздуха равен +42°C для агрегатов стандартного исполнения и +40°C для агрегатов исполнений LN (с низким уровнем шума) и XN (с очень низким уровнем шума).

Трубопроводы хладагента

Каждый контур хладагента чиллера обязательно состоит из медных труб, теплоизолированных на стороне всасывания, ручного запорного вентиля линии жидкого хладагента с заправочным патрубком, фильтра-осушителя со сменным фильтрующим элементом, индикатора влажности хладагента, смотрового стекла, терморегулирующего вентиля и предохранительного клапана.