

ФЭН-КОЙЛЫ

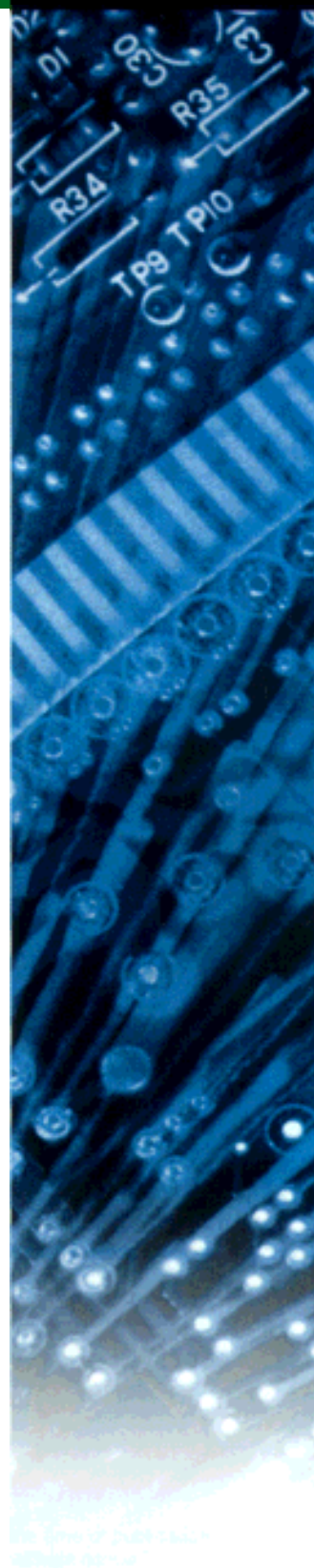
Модели:

MCC 010BW	MCM 020DW	MCK 020AW
MCC 015BW	MCM 025DW	MCK 025AW
MCC 020BW	MCM 030DW	MCK 030DW
MCC 025BW	MCM 040DW	MCK 040DW
MCC 030BW	MCM 050DW	MCK 050DW
MCC 040BW		



сентябрь 2000

McQuay
Air Conditioning



СОДЕРЖАНИЕ

ОСНОВНЫЕ ХАРАКТЕРИСТИКИ.....	3 - 4
ТЕХНИЧЕСКИЕ ХАРАКТЕРИСТИКИ ФЭН-КОЙЛОВ.....	6 - 8
ХЛАДОПРОИЗВОДИТЕЛЬНОСТЬ.....	9 - 16
РАЗМЕРЫ.....	17 - 19
ТИПОВЫЕ ЭЛЕКТРОСХЕМЫ.....	20 - 22
ЗАПАСНЫЕ ЧАСТИ.....	23 - 32

Примечание:

Монтажные работы, а также техническое обслуживание и ремонт, должны выполняться согласно национальным стандартам и только квалифицированными специалистами.

Осторожно:

Острые края и поверхности теплообменников потенциально опасны. Не прикасайтесь к ним.

Предупреждение:

Перед выполнением работ по техническому обслуживанию и ремонту следует всегда отключать агрегат от источника электропитания. Нельзя самостоятельно переустанавливать чиллер. Несоблюдение данных требований может привести к поражению электрическим током.

Компания оставляет за собой право вносить изменения в конструкцию и внешний вид оборудования без уведомления.

ОСНОВНЫЕ ХАРАКТЕРИСТИКИ

ЭКОНОМИЯ СВОБОДНОГО ПРОСТРАНСТВА

Различные модели фэн-койлов были специально разработаны для возможности удовлетворения разнообразных требований конкретных объектов, а также с учетом необходимости экономии свободного пространства, соответствия интерьеру и вариативности монтажа.

БЕСШУМНЫЙ РЕЖИМ РАБОТЫ

Во всех моделях предусматривается наличие трех скоростей вентилятора, что позволяет обеспечить бесшумное комфортное кондиционирование.

ЗОНАЛЬНОЕ УПРАВЛЕНИЕ

Фэн-койлы, имеющие индивидуальную систему управления, работают независимо друг от друга и могут быть установлены в разных зонах, поэтому зональное регулирование воздушораспределением, комфортностью микроклимата и эффективностью работы не представляет сложности.

ОТЛИЧИТЕЛЬНЫЕ ХАРАКТЕРИСТИКИ КАНАЛЬНЫХ ФЭН-КОЙЛОВ СЕРИИ МСС

ЭЛЕГАНТНОСТИ КОМПАКТНОСТЬ

Преимуществом этих моделей является то, что они полностью, за исключением воздухозаборных и воздухораспределительных решеток, встраиваются в свободное пространство фальш-потолка. Скрытый монтаж снимает проблему необходимости соответствия внешнего вида блока интерьеру помещения, а также гарантирует максимальную экономию свободного пространства, поскольку стены и пол остаются свободными.

СХЕМА 1

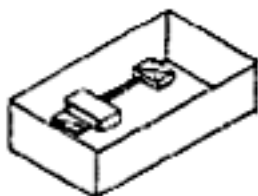


СХЕМА 2

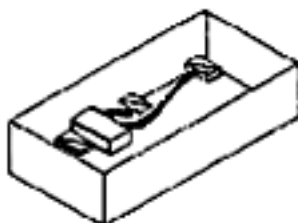
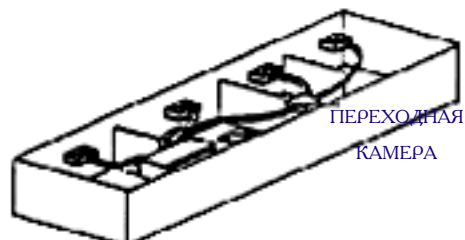


СХЕМА 3



УЛУЧШЕННОЕ ВОЗДУХОРАСПРЕДЕЛЕНИЕ

Обработанный воздух равномерно распределяется по всему объему охлаждаемого помещения за счет соответствующей разводки воздуховодов. Нисходящее воздухораспределение обеспечивает оптимальную комфортность микроклимата для присутствующих.

ПРОСТОТА И ВАРИАТИВНОСТЬ МОНТАЖА

Выбор монтажной позиции, позволяющей максимально уменьшить длину подсоединяемых воздуховодов, не представляет трудности, так как высота блоков составляет всего лишь 255 мм.

При проектировании зданий высота каждого этажа обычно увеличивается на 0,45-0,6 м для возможности обеспечения скрытого подпотолочного монтажа воздуховодов. Использование моделей МСС позволяет снизить требуемую высоту потолка и, соответственно, затраты на строительные работы.

ПЕРЕСТАНОВКА

Одним из достоинств фэн-койлов потолочного (встраиваемого) типа является простота их перестановки в случае необходимости, обеспечиваемая за счет использования гибких подсоединяемых воздуховодов. При этом достаточно переместить на новую позицию только воздухораспределительные решетки, не демонтируя сам блок

ОТЛИЧИТЕЛЬНЫЕ ХАРАКТЕРИСТИКИ КАССЕТНЫХ ФЭН-КОЙЛОВ СЕРИИ МСК

ИЗЫСКАННЫЙ ДИЗАЙН И КОМПАКТНОСТЬ

Современный дизайн наружной панели блока, толщина которой составляет только 28 мм, придает кондиционеру элегантность, прекрасно сочетающуюся с любым интерьером.

ВЫСОКОЭФФЕКТИВНЫЕ ВЕНТИЛЯТОРЫ TURBO

Новейшая конструкция высокоэффективных вентиляторов TURBO позволяет обеспечить хорошую циркуляцию воздуха и равномерность его распределения во всех направлениях

ВСТРОЕННЫЙ ДРЕНАЖНЫЙ НАСОС

Кассетные блоки поставляются со встроенным высоконапорным дренажным насосом, обеспечивающим подъем конденсата на высоту до 500 мм и дальнейший его отвод в дренажную систему.

ПРОЧНОСТЬ И НАДЕЖНОСТЬ

Прочность корпуса и встроенных компонентов гарантирует долговечность и надежность фэн-койла. Поддон для сбора конденсата изготовлен из полистирола с пластмассовым покрытием для уменьшения вероятности протечек и конденсации влаги на наружных стенках блока.

УДОБСТВО ОБСЛУЖИВАНИЯ И РЕМОНТА

Полный доступ к внутренним компонентам фэн-койла (воздушному фильтру, электрической секции, блоку с электродвигателем, дренажному насосу) для возможности проведения технического обслуживания и текущего ремонта обеспечивается снизу за счет снятия воздухозаборной решетки. Демонтаж дренажного поддона и теплообменника не представляет сложности и выполняется после снятия лицевой панели.

МИКРОПРОЦЕССОРНЫЙ ПУЛЬТ УПРАВЛЕНИЯ

Микропроцессорный пульт обеспечивает надежное управление работой кондиционера и позволяет устанавливать скорость вентилятора в режимы - Высокая (HIGH), Средняя (MEDIUM), Низкая (LOW), Автоматический выбор (AUTO), а также использовать таймер включения/выключения кондиционера. Благодаря электронному термостату выполняется точное регулирование температуры, что способствует повышению комфортности и экономичности кондиционирования.

БЕСПРОВОДНОЙ ПУЛЬТ УПРАВЛЕНИЯ

Компактный беспроводной пульт дистанционного управления обеспечивает работу кондиционера из любой точки помещения.

ОТЛИЧИТЕЛЬНЫЕ ХАРАКТЕРИСТИКИ УНИВЕРСАЛЬНЫХ (ПОДПОТОЛОЧНЫХ/НАПОЛЬНЫХ) ФЭН-КОЙЛОВ СЕРИИ MCM

В зависимости от проектных требований блоки данной модели можно подвешивать к потолку или устанавливать на полу.

ПОДПОТОЛОЧНАЯ УСТАНОВКА

Отсутствие необходимости как в значительной реконструкции стен или потолка, так и подсоединении воздуховодов, способствуют снижению затрат на монтажные работы.

УЛУЧШЕННОЕ ВОЗДУХОРАСПРЕДЕЛЕНИЕ

Благодаря возможности распределения воздуха в 4-х направлениях (вверх и вниз, вправо и влево) достигается хорошая циркуляция и распределение воздуха в помещении.

ИЗЫСКАННЫЙ ДИЗАЙН И КОМПАКТНОСТЬ

Современный обтекаемый дизайн придает кондиционеру элегантность, прекрасно сочетающуюся с любым интерьером. Выбор подходящего места установки не представляет сложности.

ПРОЧНОСТЬ И НАДЕЖНОСТЬ

Прочность корпуса и встроенных компонентов гарантирует долговечность и надежность фэн-койла.

УДОБСТВО ОБСЛУЖИВАНИЯ И РЕМОНТА

Полный доступ к внутренним компонентам фэн-койла (воздушному фильтру, электрической секции, блоку с электродвигателем) для возможности проведения технического обслуживания и текущего ремонта обеспечивается снизу за счет снятия воздухораспределительной решетки новой конструкции. Чистка дренажного поддона и теплообменника выполняются также снизу.

НАПОЛЬНАЯ УСТАНОВКА

КОМПАКТНОСТЬ И ЭЛЕГАНТНОСТЬ

Благодаря компактности, изяществу форм и современному дизайну блок гармонично сочетается с любым интерьером. Отсутствие необходимости использовать монтажное основание упрощает и снижает стоимость работ по напольной установке кондиционера, который стандартно оснащается встроенными опорными ножками. Блок может быть расположен в углу, у стены или непосредственно в центре помещения. Данные модели являются наиболее подходящим решением для помещений как бытового, так и коммерческого назначения, в том числе в современных офисах, магазинах и ресторанах.

ТЕХНИЧЕСКИЕ ХАРАКТЕРИСТИКИ ФЭН-КОЙЛОВ

МОДЕЛЬ		МСС					
		010BW	015BW	020BW	025BW	030BW	040BW
Расход воздуха (фут ³ /м, м ³ /ч)	Выс.ск	340/578	400/680	600/1020	800/1360	950/1615	1200/2040
	Сред.ск	300/510	300/510	420/714	700/1190	720/1224	850/1445
	Низк.ск	250/425	250/425	350/595	550/935	600/1020	700/1190
Полная хладопроизводительность	ккал/час	2898	3427	5040	6300	7560	9703
	кВт	3.370	3.985	5.860	7.325	8.790	11.281
	Втu/h	11500	13600	20000	25000	30000	38500
Явная хладопроизводительность	ккал/час	1890	2268	3402	4284	5066	6426
	кВт	2.198	2.637	3.956	4.981	5.889	7.472
	Втu/h	7500	9000	13500	17000	20100	25500
Расход воды	л/мин	8.7	10.3	15.1	18.9	22.7	29.1
Потеря напора	м.вод.ст	2.13	1.13	1.13	1.92	1.16	2.13
Свободный статический напор	мм.в.ст/ Па	3/29.39					
Теплообменник							
Тип		Бесшовные медные трубки, механически соединенные с алюминиевыми ребрами					
Наружный диаметр и толщина трубок		9,52 мм/ 0,35 мм					
Оребрение		0,11 мм					
Соединительные патрубки		Медные трубки с наружным диаметром 3/4" (19,05 мм)					
Количество рядов/ ребер на дюйм		3/ 14					
Макс. рабочее давление	(кг/см ²) (psi)	16,4/ 233					
Испытания при давлении		30 кг/см ² в течение 1 минуты, испытание на герметичность: 16 кг/см ² в течение 5 минут					
Поверхность теплообмена	м ²	0.114	0,134	0,175	0,215	0,276	0,337
Поверхностная скорость воздуха	м/сек	1,385	1,385	1,595	1,730	1,600	1,655
Расположение труб		Правостороннее расположение					
Электродвигатель							
Тип		Электродвигатель с расщеплением фазы					
Электропитание	В/Ф/Гц	220-240/1/50-60					
Потребляемая мощность	Вт	54	73	92	142	146	184
Выходная мощность	Вт	25	30	45	95	25 и 45	2 x 45
Количество полюсов		4					
Количество электродвигателей		1	1	1	1	2	2
Вентилятор							
Тип		Центробежный вентилятор с загнутыми в перед лопатками					
Количество вентиляторов	.140x140	0	2	0	0	0	0
	.140x200	1	0	2	2	3	4
Воздушный фильтр (опция)							
Тип		Моющийся фильтр типа Saranet					
Размеры (длина/высота)	мм	177x643	177x743	177x943	177x1143	177x1443	177x1743
Количество		1					
Вес	кг	17	21	24	29	38	44

Значения хладопроизводительности измерены при следующих условиях:

Температура входящей воды 7,2 °С; температура выходящей воды 12,7 °С; температура воздуха на входе 27 °С (сух. терм)/ 19,5 °С (мокр. терм).

Величина расхода воздуха определяется в условиях пониженной влажности.

МОДЕЛЬ		МСК				
		020AW	025AW	030AW	040AW	050AW
Расход воздуха (фут ³ /м, м ³ /ч)	Выс.ск	700/1190	800/1360	900/1530	1200/2040	1500/2550
	Сред.ск	620/1054	675/1148	730/1241	1100/1870	1390/2360
	Низк.ск	580/986	610/1037	660/1122	1020/1734	1280/2176
Полная хладопроизводительность	ккал/час	4662	5922	7056	8820	10840
	кВт	5.421	6.886	8.204	10.255	12.600
	Btu/h	18500	23500	28000	35000	43000
Явная хладопроизводительность	ккал/час	3175	4067	4864	6170	7636
	кВт	3.692	4.729	5.655	7.179	8.876
	Btu/h	12600	16140	19300	24500	30300
Расход воды	л/мин	15,12	18.90	22.68	30.28	37.8
Потеря напора	м.вод.ст	2.30	2.82	4.71	4.22	6.34
Теплообменник						
Тип		Бесшовные медные трубки, механически соединенные с алюминиевыми ребрами				
Наружный диаметр и толщина трубок		9,52 мм/ 0,35 мм				
Оребрение	Толщина	0,11 мм				
	Кол-во рядов	2	2	2	2	2
	Кол-во ребер на дюйм	12	14	16	16	16
Соединительные патрубки		Медные трубки с наружным диаметром 19,05 мм				
Макс. рабочее давление	(кг/см ²) (psi)	16,4/ 233				
Испытания при давлении		30 кг/см ² в течение 1 минуты, испытание на герметичность: 16 кг/см ² в течение 5 минут				
Поверхность теплообмена	м ²	0.459	0.459	0.459	0.459	0.459
Поверхностная скорость воздуха	м/сек	0.56	0.703	0.844	1.125	1.406
Электродвигатель						
Тип		Электродвигатель с расщеплением фазы				
Электропитание	В/Ф/Гц	220-240/1/50				
Потребляемая мощность	Вт	127	151	164	257	305
Рабочий ток	А	0.52	0.65	0.69	1.08	1.28
Управление и регулирование						
Температура		Электронный микропроцессорный термостат				
Воздухораспределение		Автоматические жалюзи с волнообразным нисходяще-восходящим распределением воздуха				
Рабочие режимы		Проводная микропроцессорная панель управления со светодиодным дисплеем				
Диаметр дренажного патрубка	мм	19.05				
Воздушный фильтр						
Тип		Моющийся фильтр типа Saranet				
Вес	кг	21+4	32 +4	35+4	38+4	40+4

Значения хладопроизводительности измерены при следующих условиях:

Температура входящей воды 7,2 °С; температура выходящей воды 12,7 °С; температура воздуха на входе 27 °С (сух. терм)/ 19,5 °С (мокр. терм).

Величина расхода воздуха определяется в условиях пониженной влажности.

МОДЕЛЬ		MCM				
		020DW	025DW	030DW	040DW	
Расход воздуха (фут ³ /м, м ³ /ч)	Выс.ск	590/1000	680/1156	720/1224	1120/1904	
	Сред.ск	528/898	610/1037	660/1122	1071/1821	
	Низк.ск	417/709	480/816	500/850	996/1693	
Полная хладопроизводительность	ккал/час	4284	5040	6552	9576	
	кВт	4.981	5.860	7.618	11.134	
	Btu/h	17000	20000	26000	38000	
Явная хладопроизводительность	ккал/час	3024	3604	4662	6552	
	кВт	3.516	4.19	5.421	7.618	
	Btu/h	12000	14300	18500	26000	
Расход воды	л/мин	15.12	18.9	22.68	30.2	
Потеря напора	м.вод.ст	1.79	2.67	2.47	6.33	
Теплообменник						
Тип		Бесшовные медные трубки, механически соединенные с алюминиевыми ребрами				
Наружный диаметр и толщина трубок		9,52 мм/ 0,35 мм				
Оребрение		0,11 мм				
Соединительные патрубки		Медные трубки с наружным диаметром 19,05 мм				
Количество рядов/ ребер на дюйм		3/12	3/12	3/12	4/12	
Макс. рабочее давление		(кг/см ²) (psi) 16,4/ 233				
Испытания при давлении		30 кг/см ² в течение 1 минуты, испытание на герметичность: 16 кг/см ² в течение 5 минут				
Поверхность теплообмена		м ²	0.217	0.27	0.263	0.406
Поверхностная скорость воздуха		м/сек	1.35	1.510	1.656	1.430
Электродвигатель						
Тип		Электродвигатель с расщеплением фазы				
Электропитание		В/Ф/Гц	220-240/1/50			
Потребляемая мощность		Вт	96	131	165	236
Выходная мощность		Вт	45	95	95	145
Рабочий ток		А	0.40	0.56	0.69	0.91
Уровень шума дБ-А	Выс.ск	55	56	57	59	
	Сред.ск	52	55	55	57	
	Низк.ск	46	53	53	55	
Управление и регулирование						
Температура		Электронный микропроцессорный термостат				
Воздухораспределение		Автоматические жалюзи с волнообразным нисходяще-восходящим распределением воздуха				
Рабочие режимы		Проводная микропроцессорная панель управления со светодиодным дисплеем				
Диаметр дренажного патрубка		мм	19.05			
Воздушный фильтр						
Тип		Моющийся фильтр типа Saranet				
Вес		кг	43	43	45	70

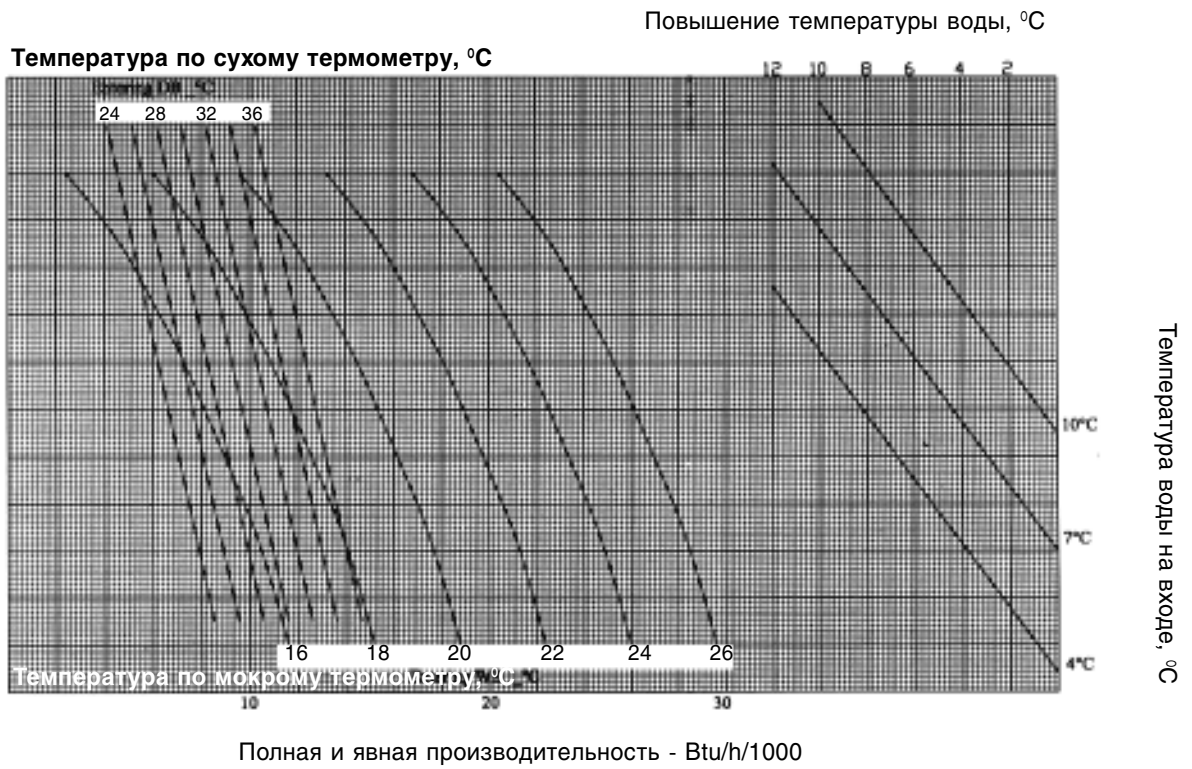
Значения хладопроизводительности измерены при следующих условиях:

Температура входящей воды 7,2 °С; температура выходящей воды 12,7 °С; температура воздуха на входе 27 °С (сух. терм)/ 19,5 °С (мокр. терм).

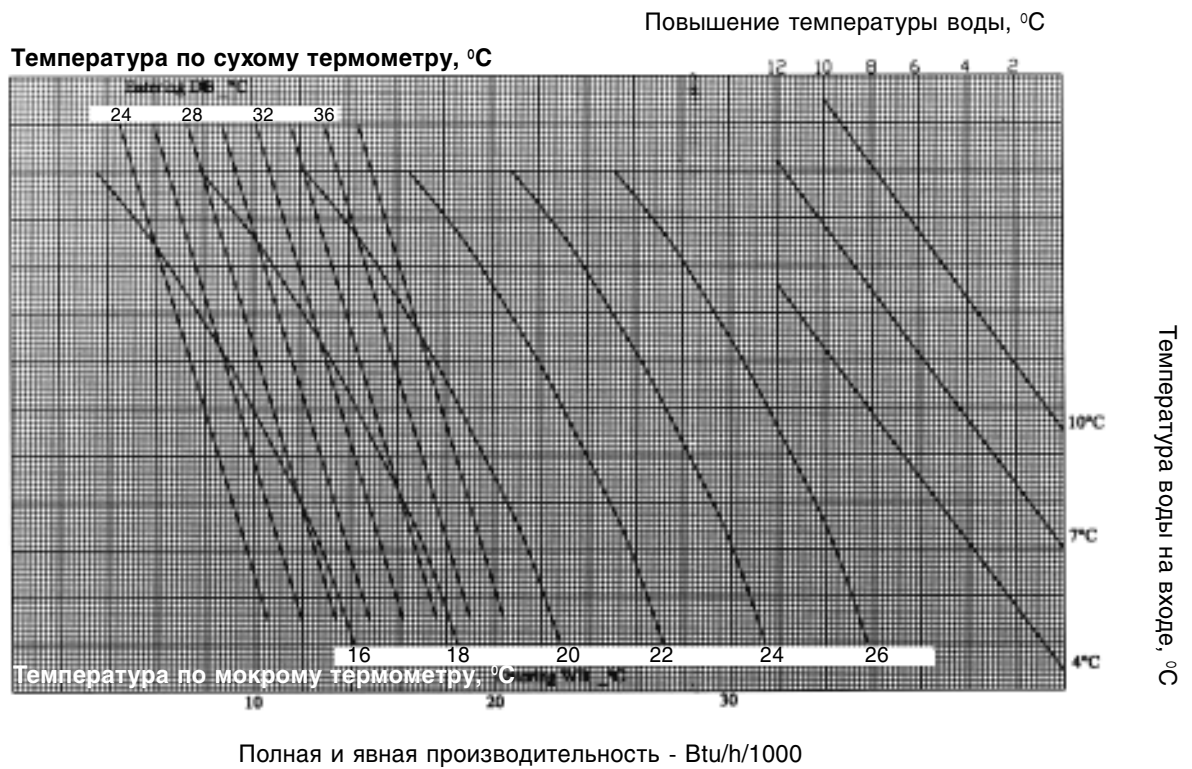
Величина расхода воздуха определяется в условиях пониженной влажности.

ХЛАДОПРОИЗВОДИТЕЛЬНОСТЬ

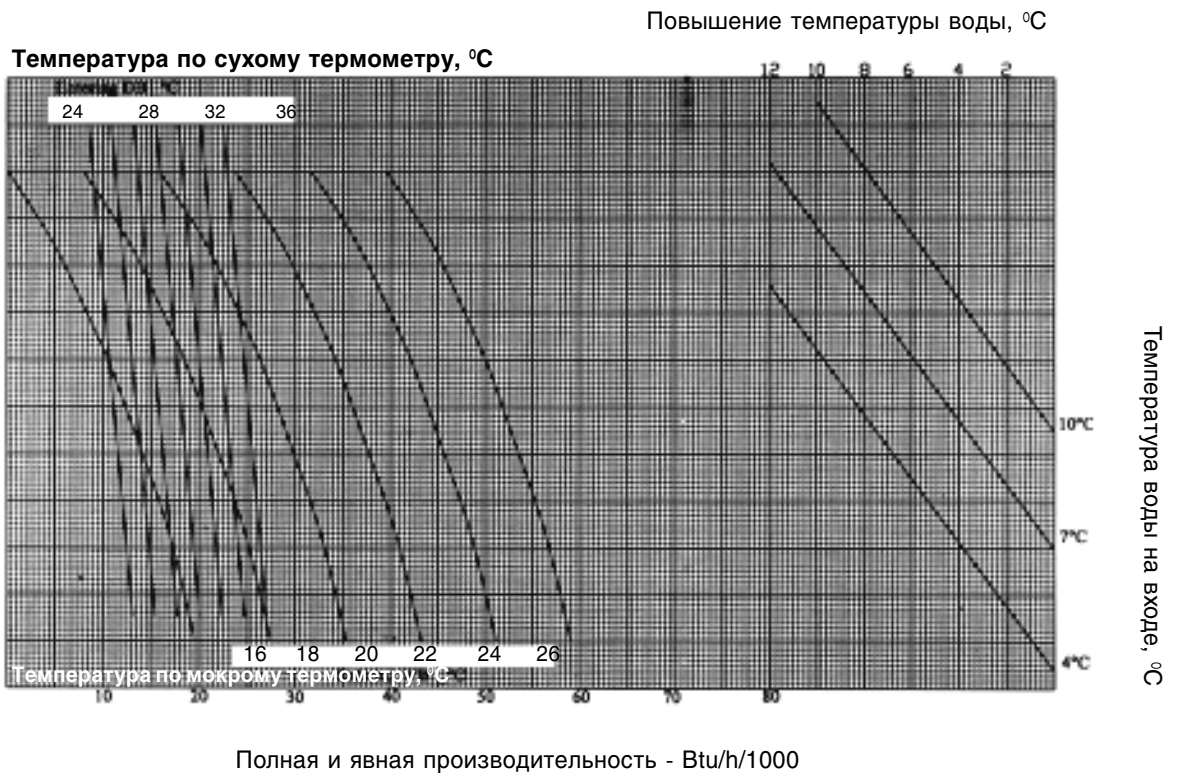
MCC010BW



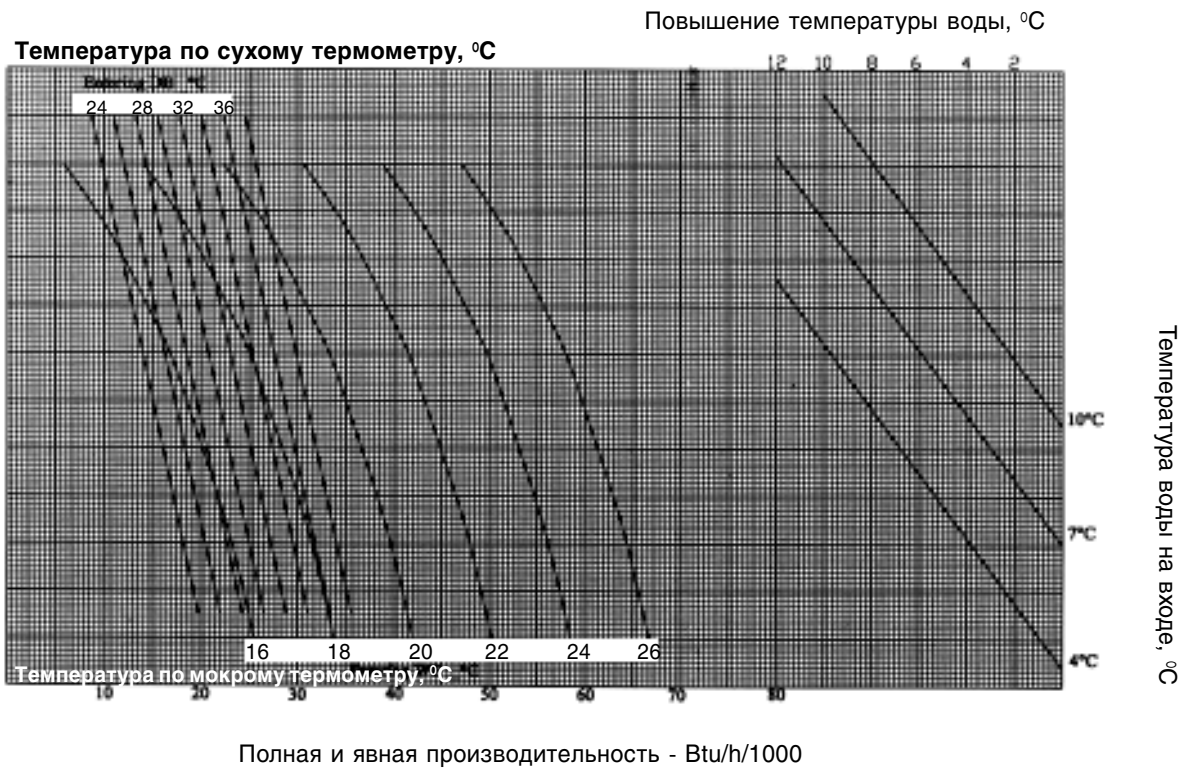
MCC015BW



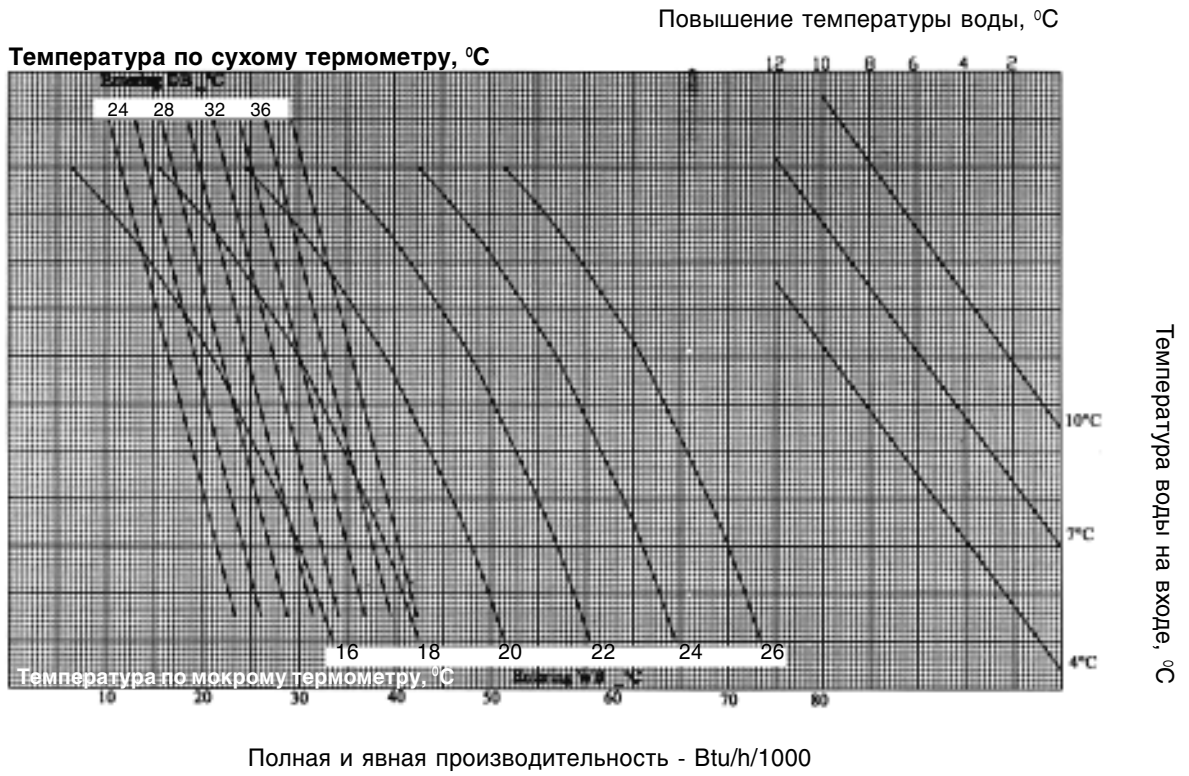
MCC020BW



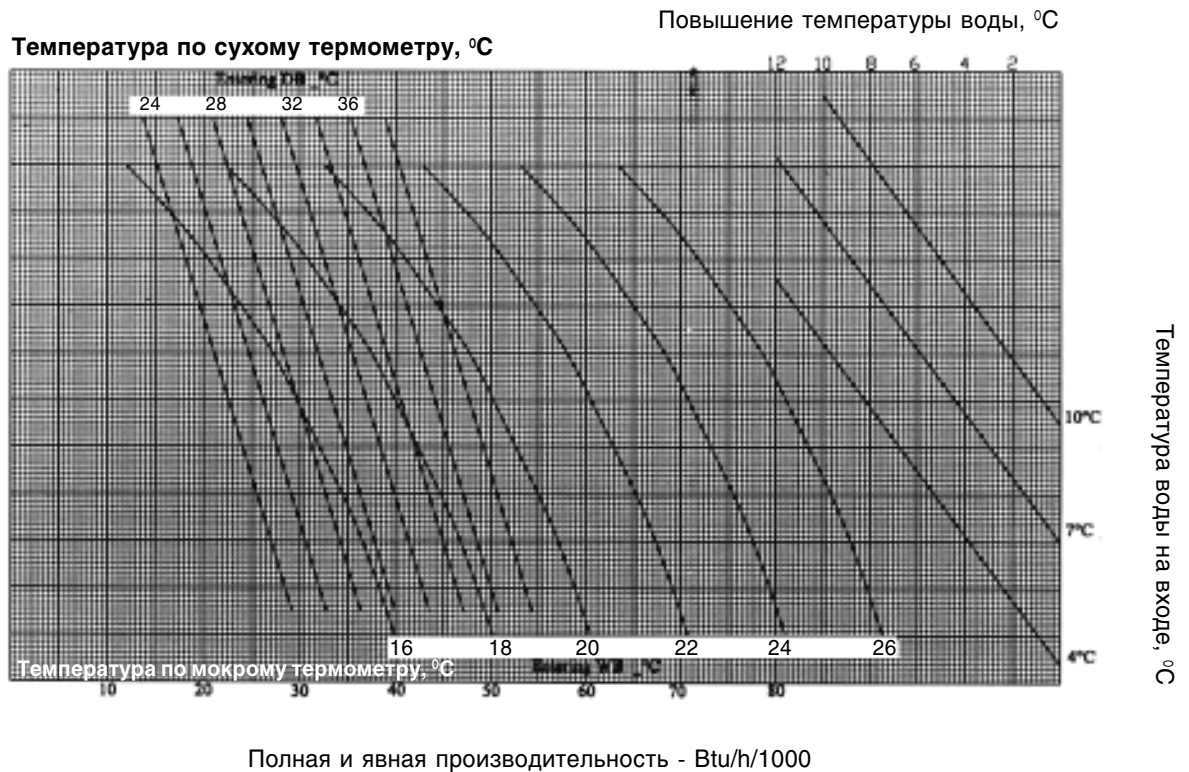
MCC025BW



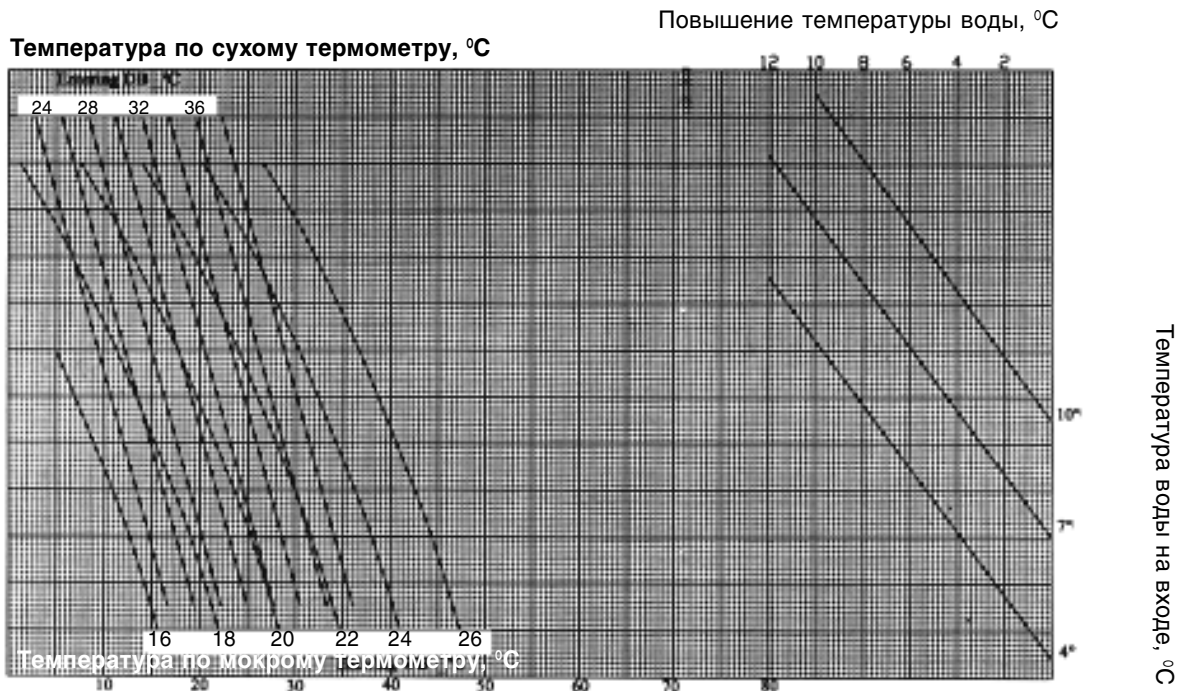
MCC030BW



MCC040BW

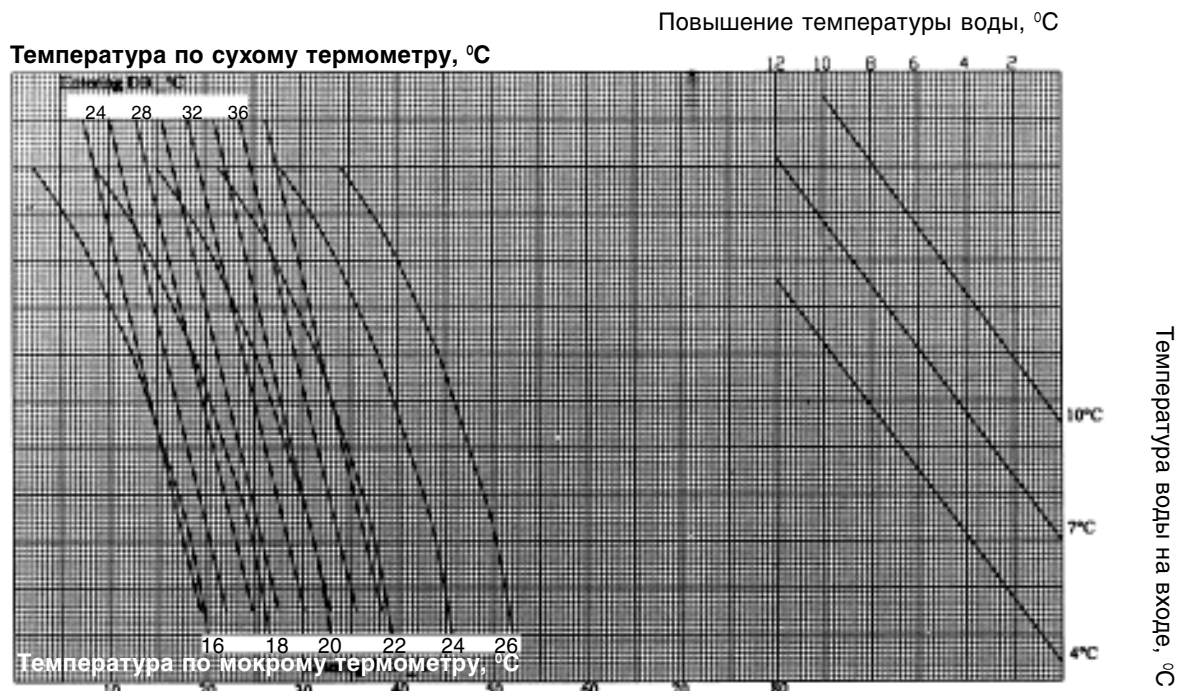


MCK020AW



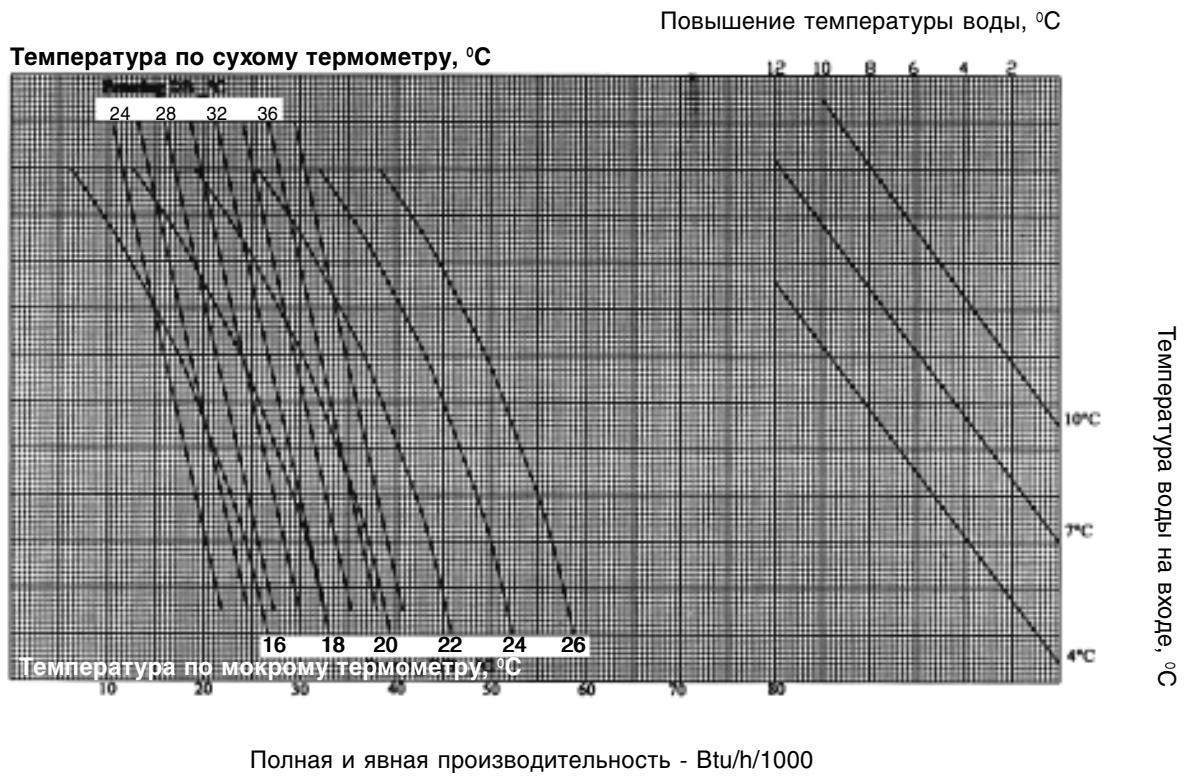
Полная и явная производительность - Btu/h/1000

MCK025AW

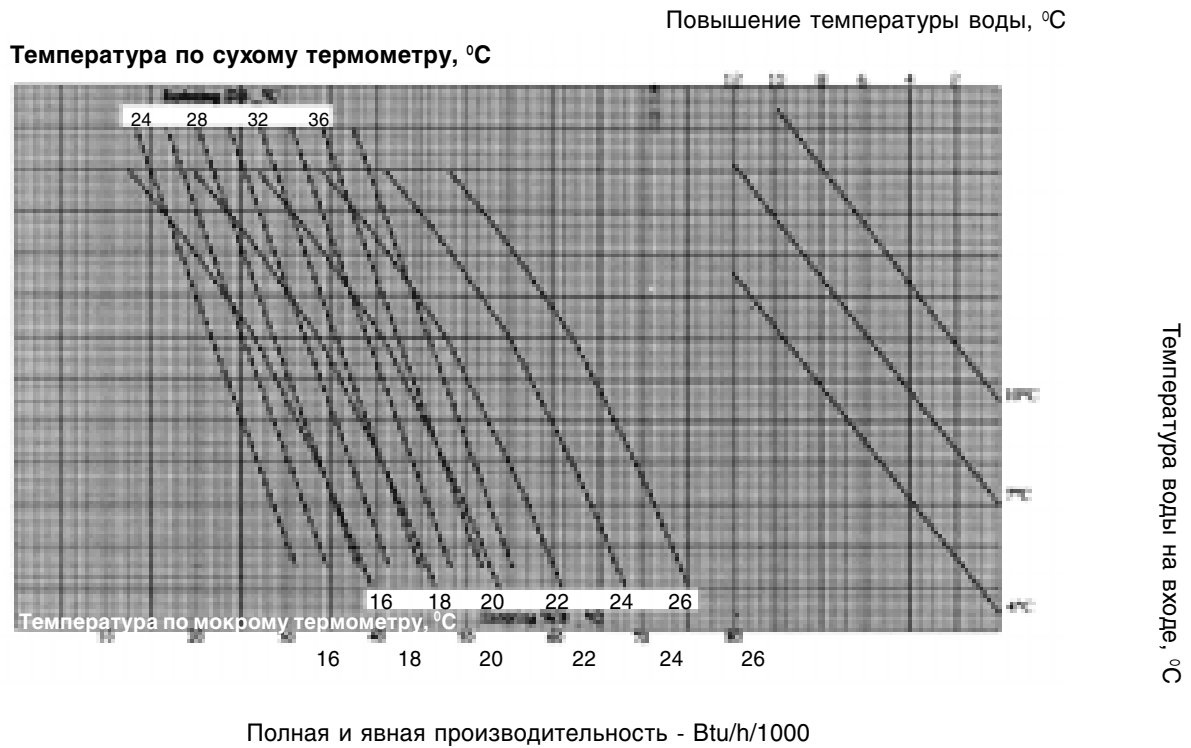


Полная и явная производительность - Btu/h/1000

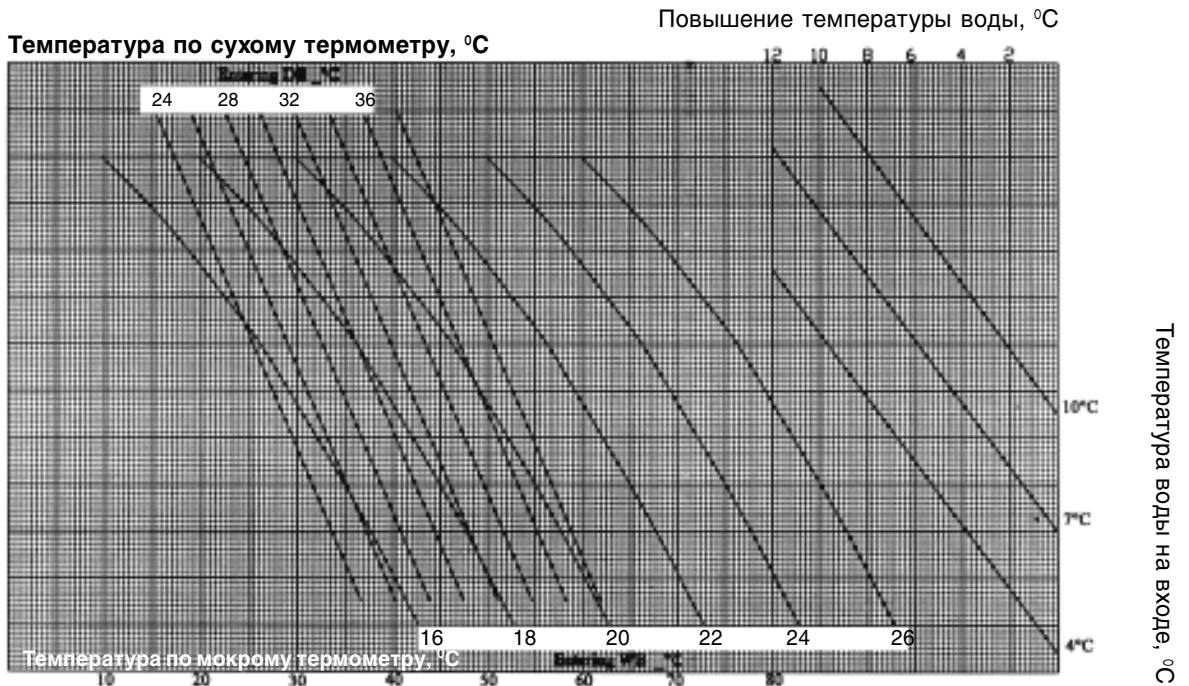
MCK030AW



MCK040AW

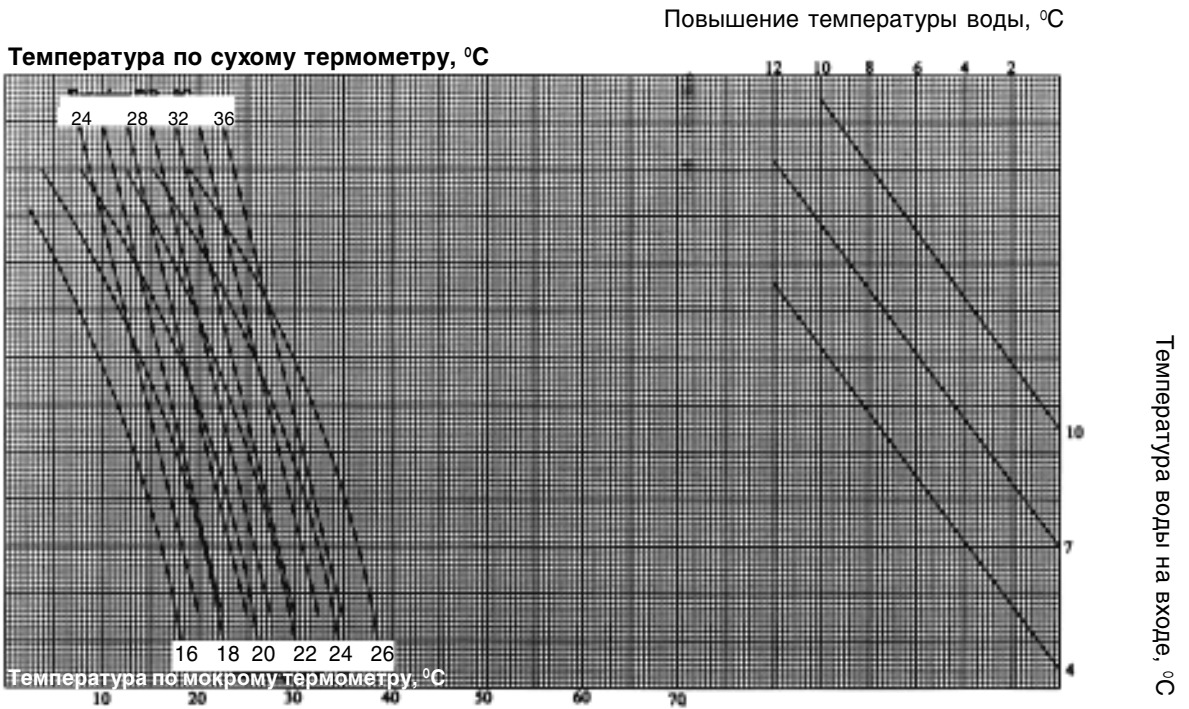


MCK050AW



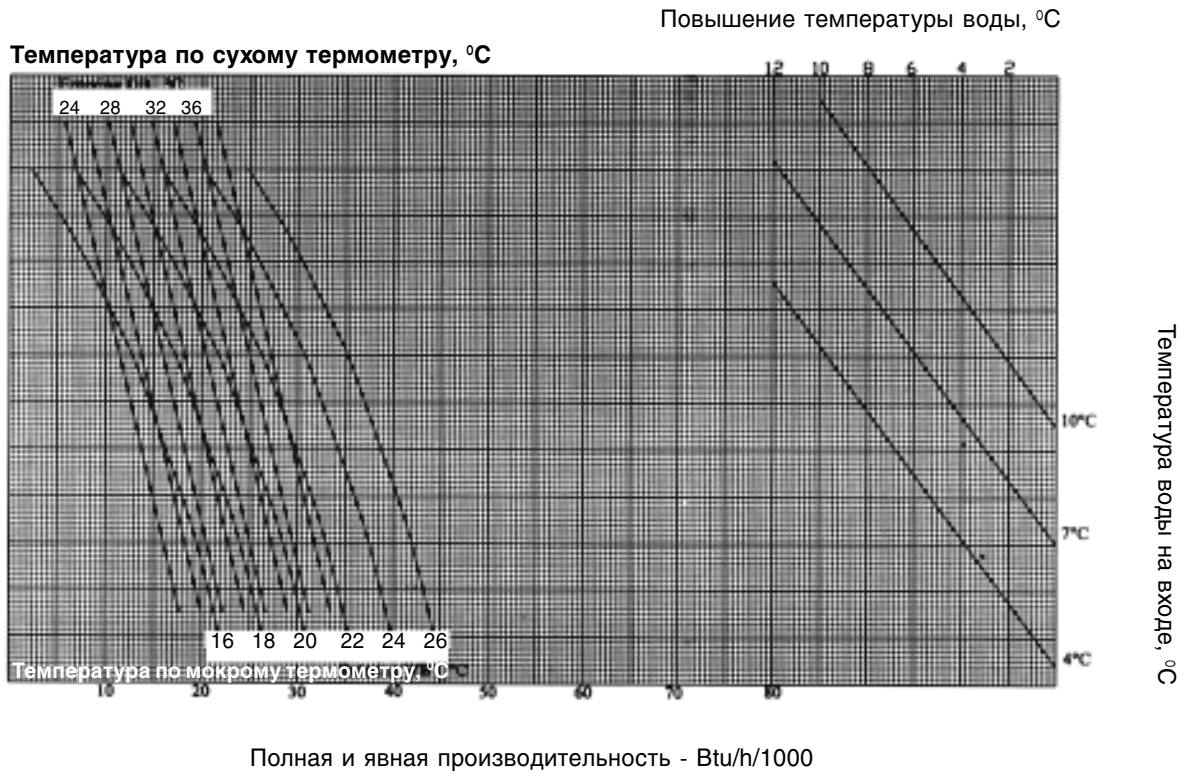
Полная и явная производительность - Btu/h/1000

MCM020DW

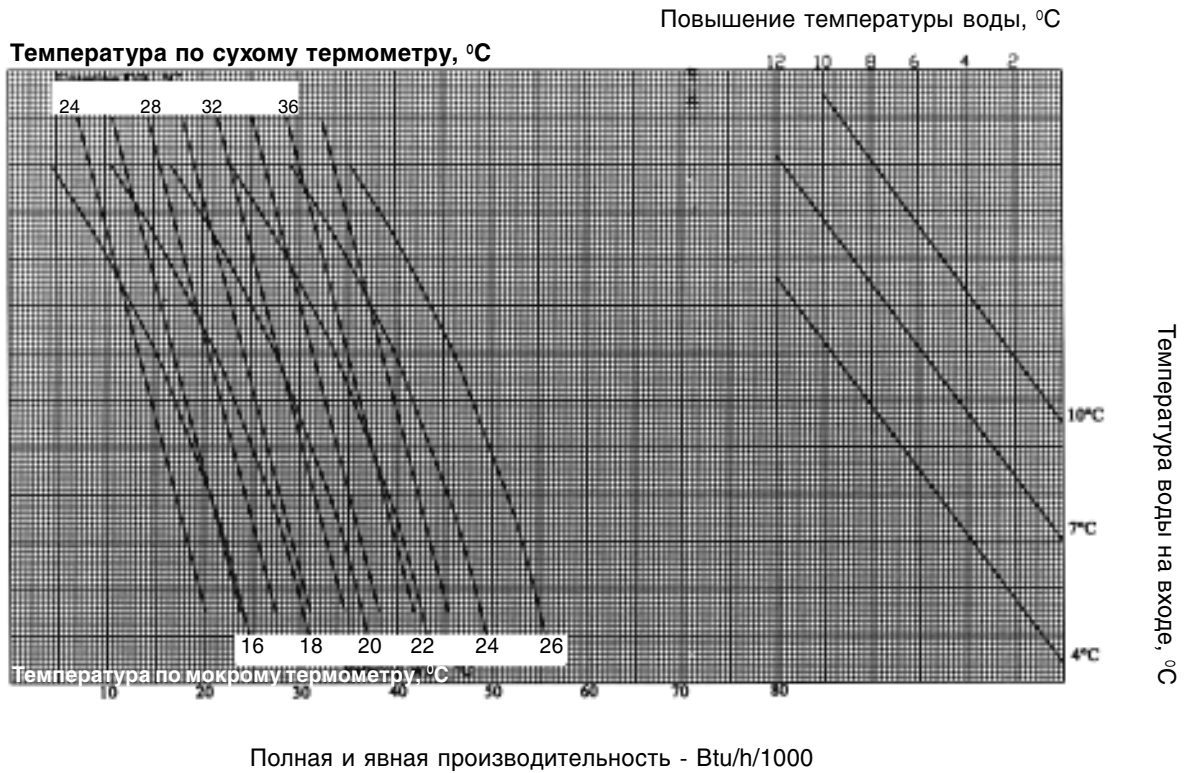


Полная и явная производительность - Btu/h/1000

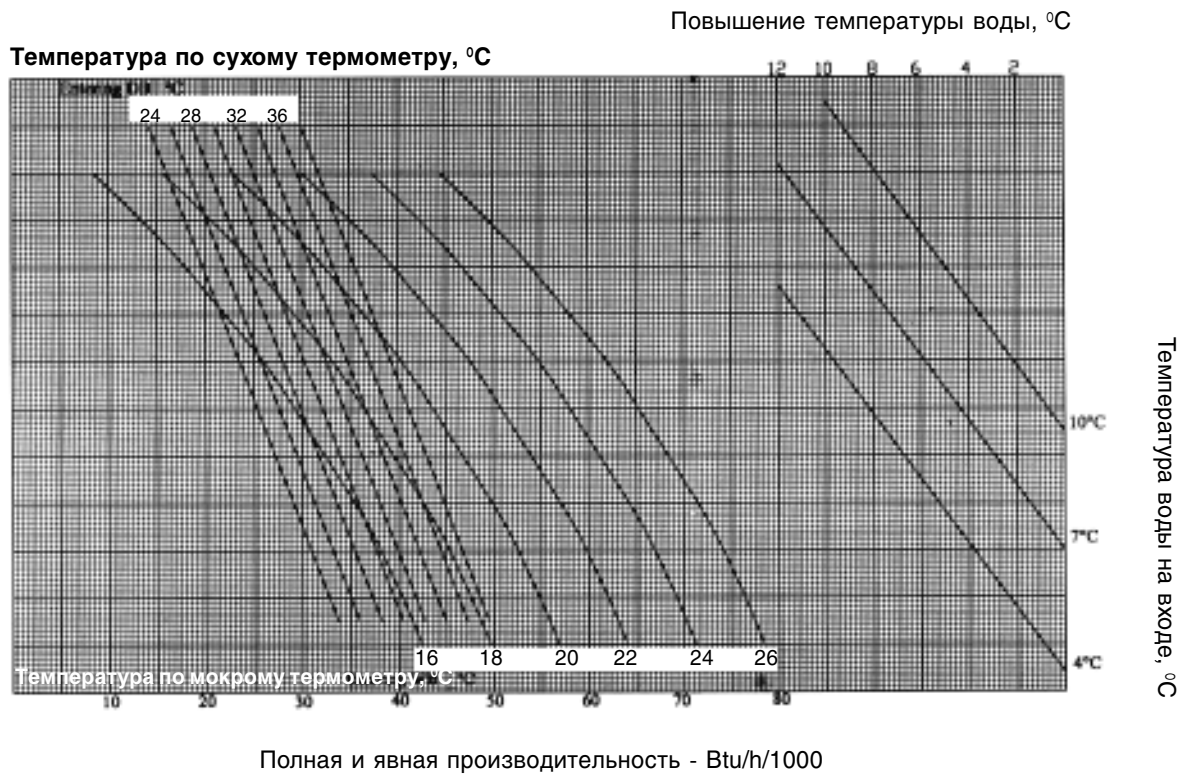
MCM025DW



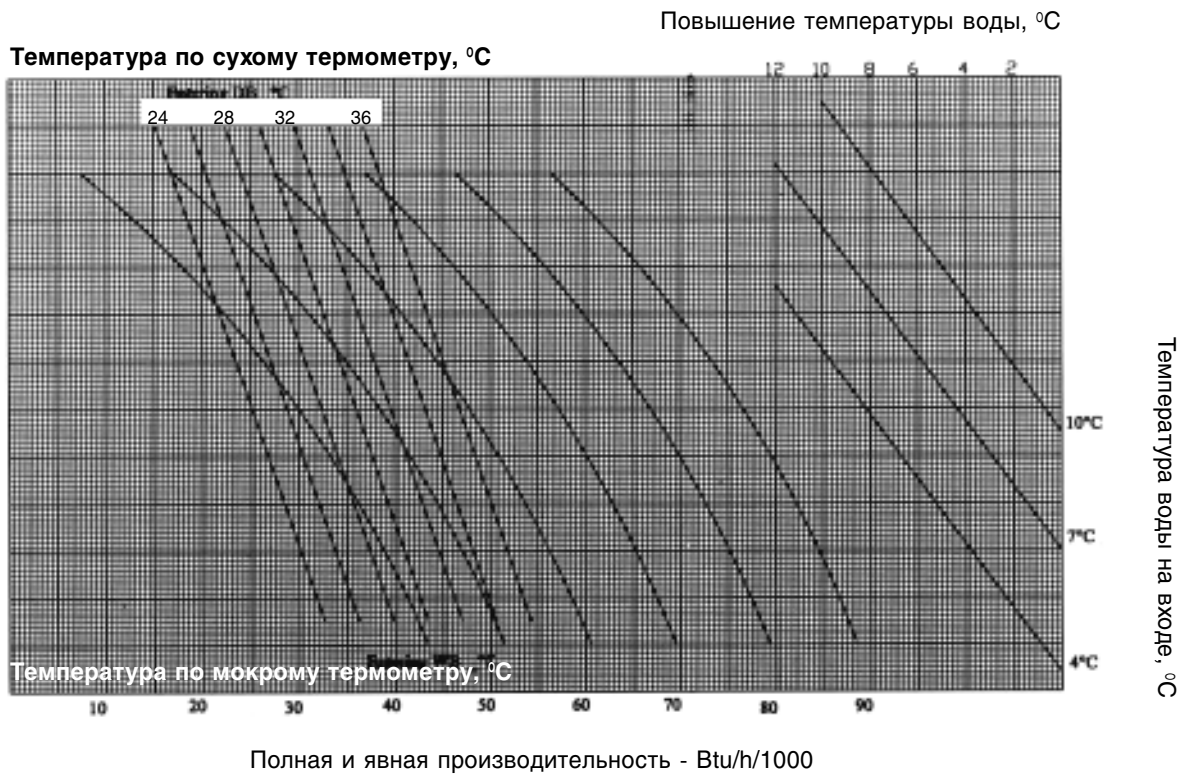
MCM030DW



MCM040DW

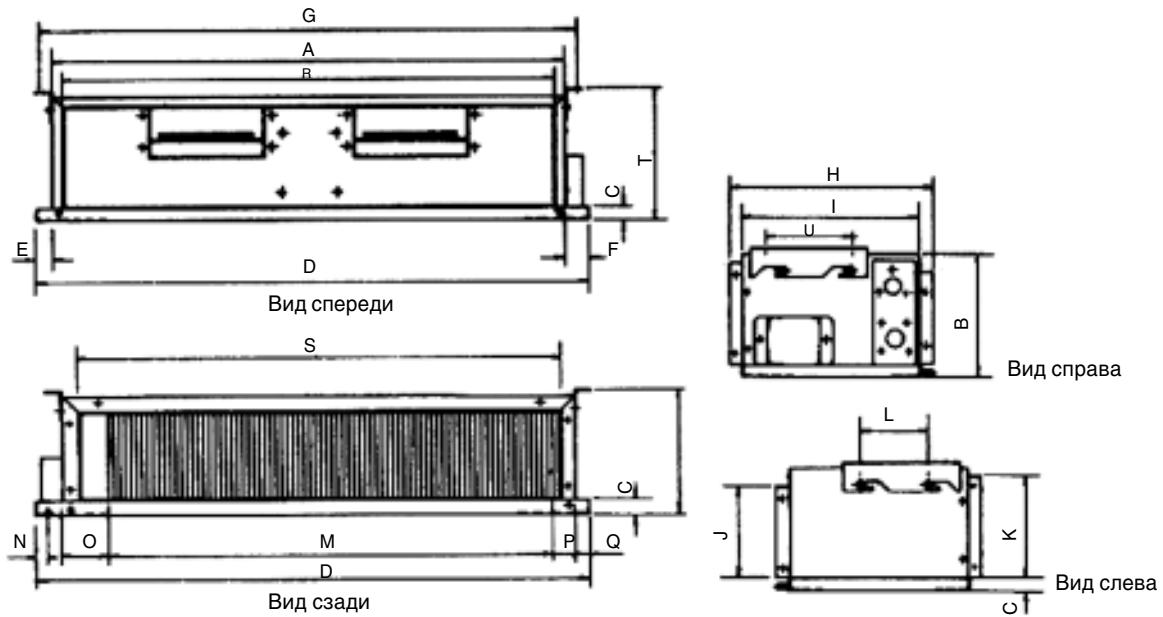


MCM050DW

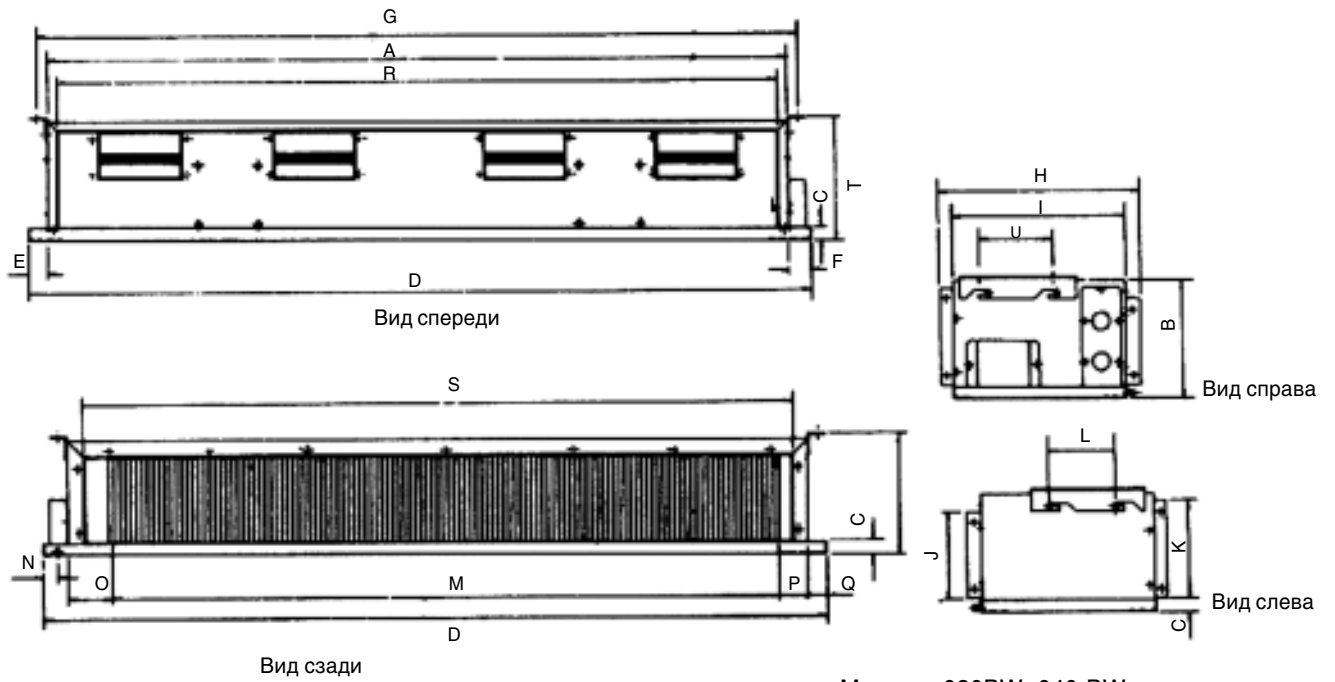


РАЗМЕРЫ

Модели серии MCC_BW



Модели: 010BW, 015BW, 020 BW, 025 BW

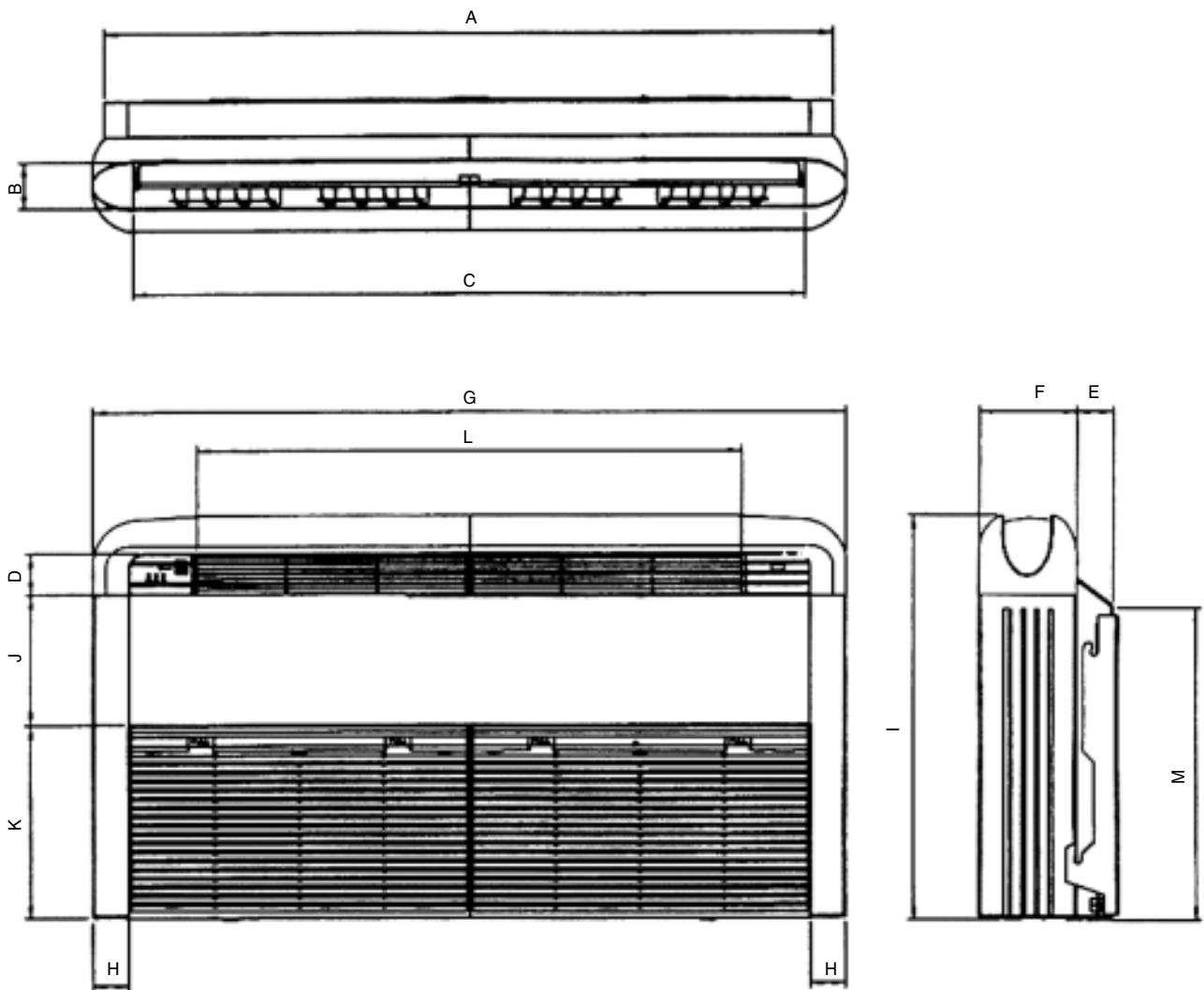


Модели: 030BW, 040 BW

MCC	A	B	C	D	E	F	G	H	I	J	K	L	M	N	O	P	Q	R	S	T	U
010BW	700	240	25	780	30	50	754	410	350	182	193	140	565	25	90	45	30	673	653	255	190
015BW	800	240	25	880	30	50	854	410	350	182	193	140	665	25	90	45	30	773	753	255	190
020BW	1000	240	25	1080	30	50	1054	410	350	182	193	140	865	25	90	45	30	973	953	255	190
025BW	1200	240	25	1280	30	50	1254	410	350	182	193	140	1065	25	90	45	30	1173	1153	255	190
030BW	1500	240	25	1580	30	50	1554	410	350	182	193	140	1345	25	90	45	30	1473	1453	255	190
040BW	1800	240	25	1880	30	50	1854	410	350	182	193	140	1665	25	90	45	30	1773	1753	255	190

Все размеры указаны в мм

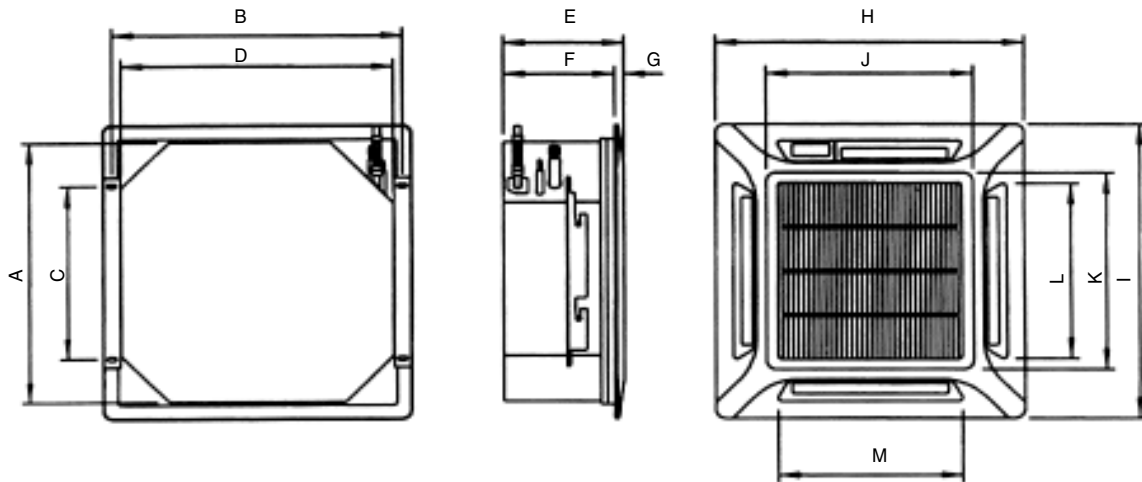
Модели серии MCM_DW



МОДЕЛЬ	MCM020DW	MCM025DW	MCM030DW	MCM040DW	MCM050DW
A	1174	1174	1174	1674	1674
B	75	75	75	75	75
C	1082	1082	1082	1582	1582
D	68	68	68	68	68
E	58	58	93	93	93
F	156	156	156	156	156
G	1214	1214	1214	1714	1714
H	57	57	57	57	57
I	670	670	670	670	670
J	216	216	216	216	216
K	319	319	319	319	319
L	879	879	879	1379	1379
M	517	517	517	517	517

Все размеры указаны в мм

Модели серии МСК 020AW/025AW/030AW/040AW/050AW

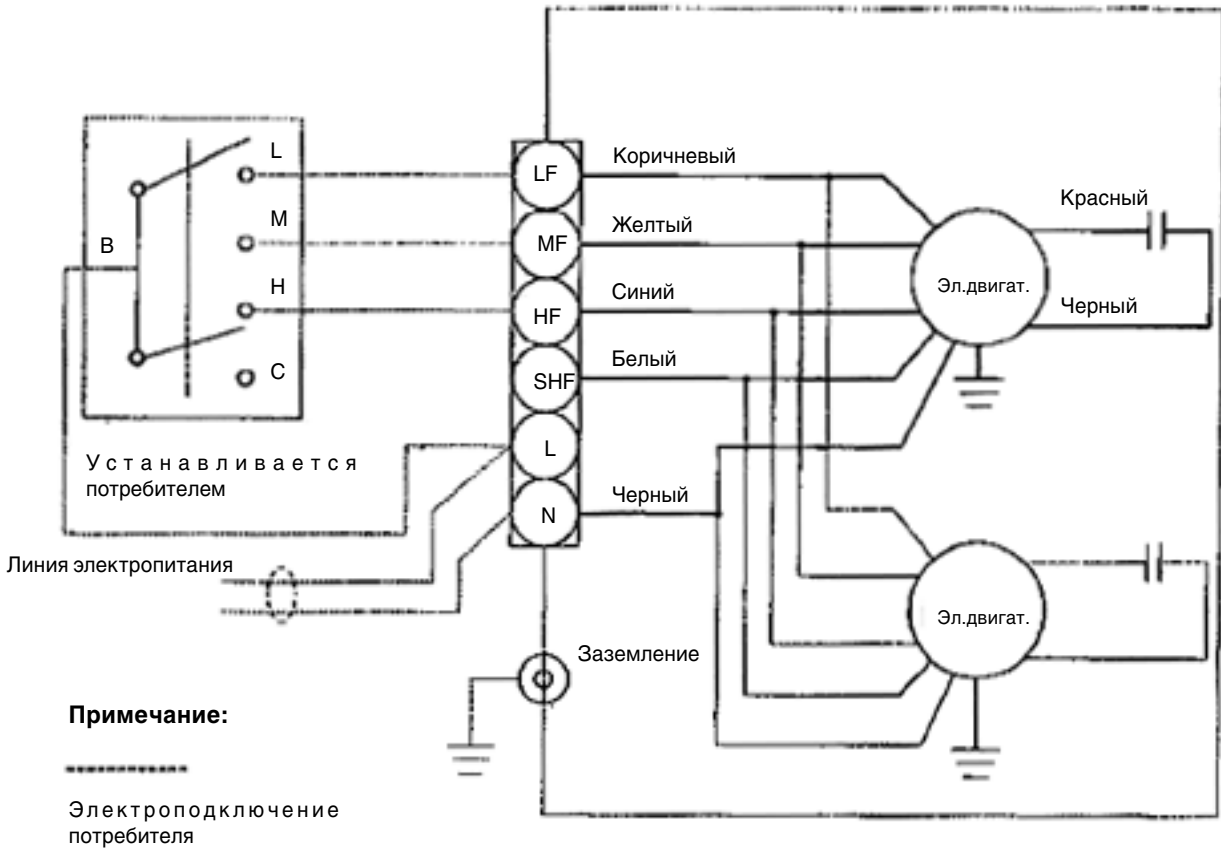


МОДЕЛЬ	A	B	C	D	E	F	G	H	I	J	K	L	M
МСК (все типоразмеры)	820	875	548	820	363	335	28	930	930	642	622	555	555

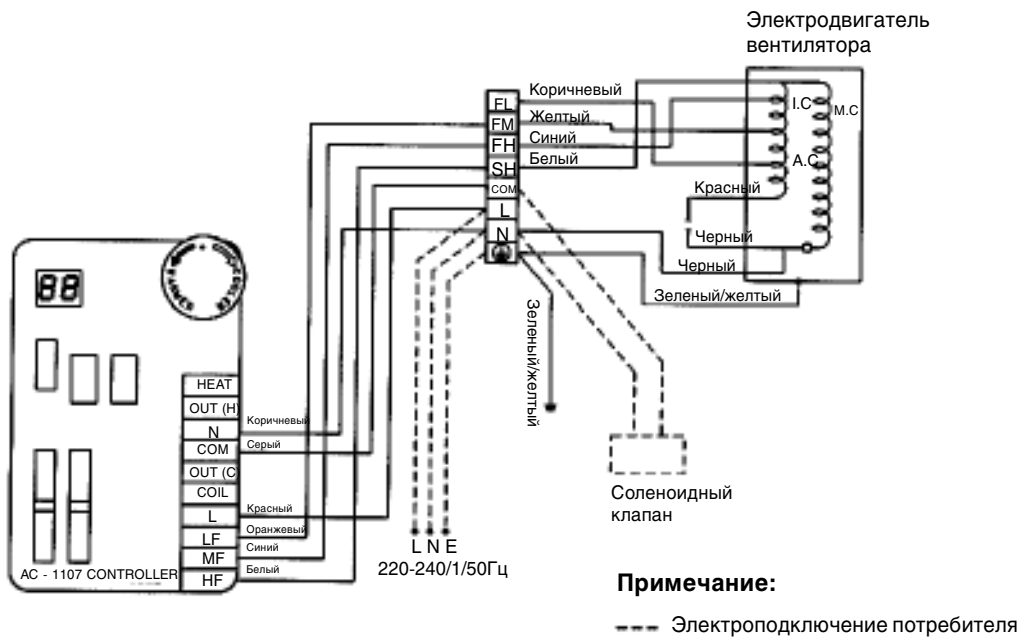
Все размеры указаны в мм

ПРИНЦИПИАЛЬНЫЕ ЭЛЕКТРОСХЕМЫ

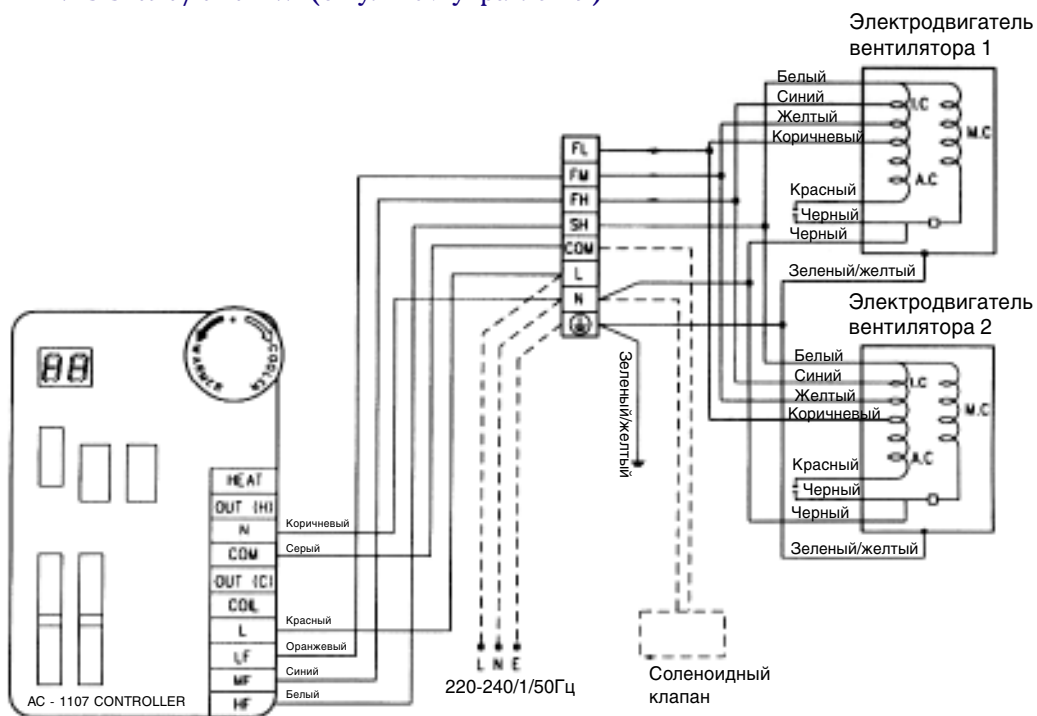
Модели серии МСС 010/015/020/030/040ВW (без пульта управления)



Модели серии МСС 010/015/020/025 (с пультом управления)



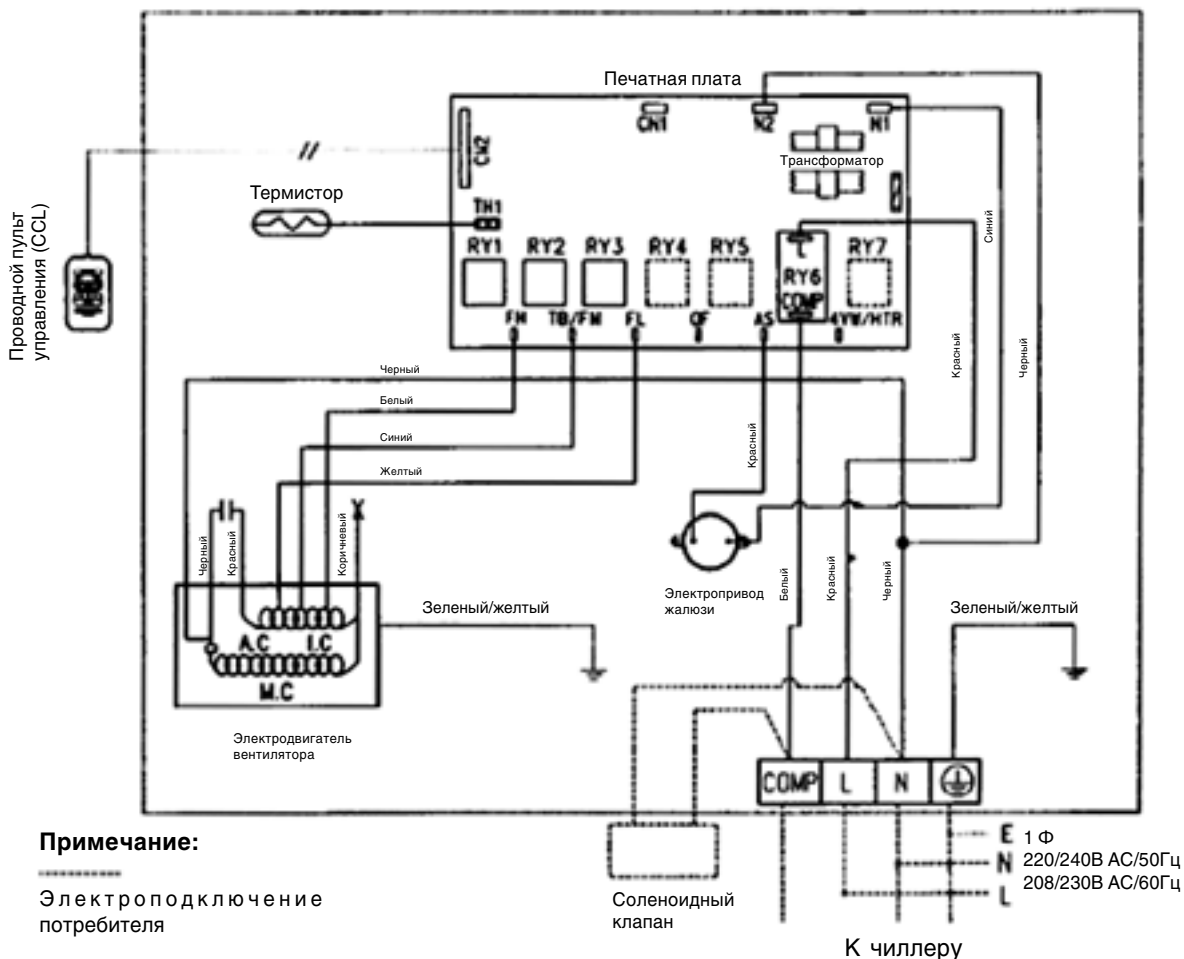
Модели серии MCC 030/040BW (с пультом управления)



Примечание:

----- Электроподключение потребителя

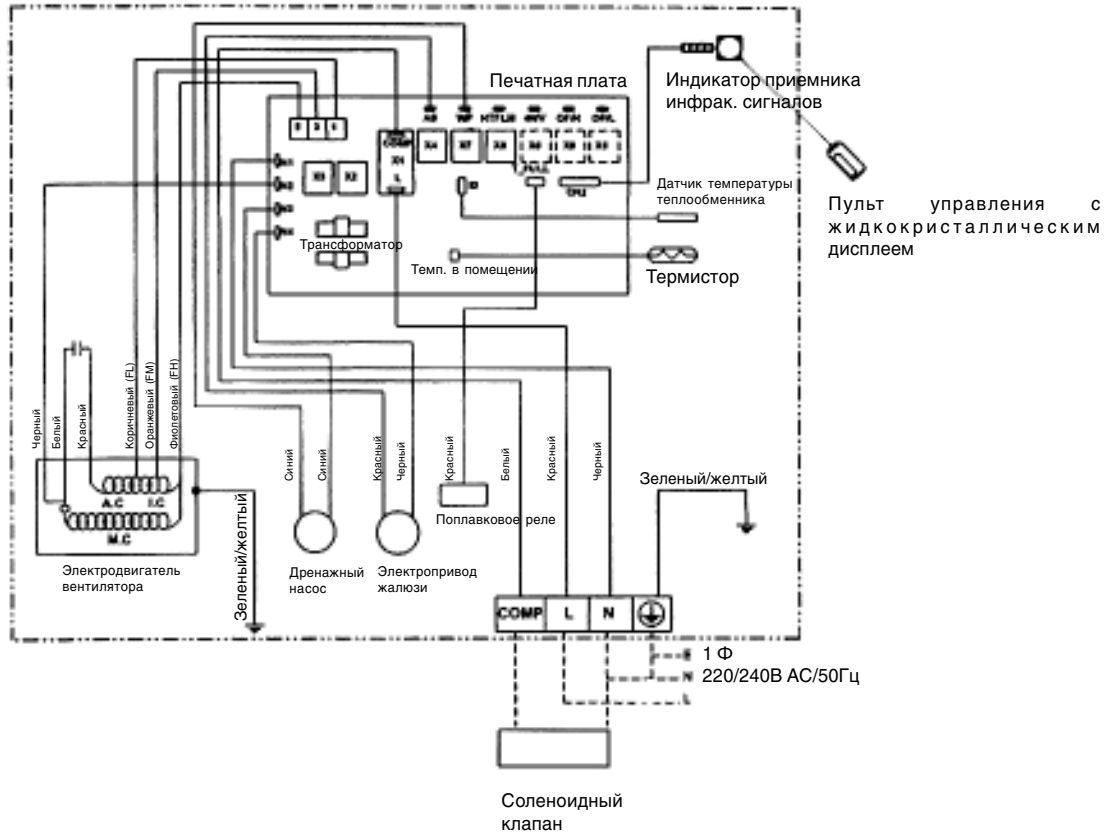
Модели серии MCM 020/025/030/040/050 DW



Примечание:

----- Электроподключение потребителя

Модели серии MCK 020/025/030/040/050 AW

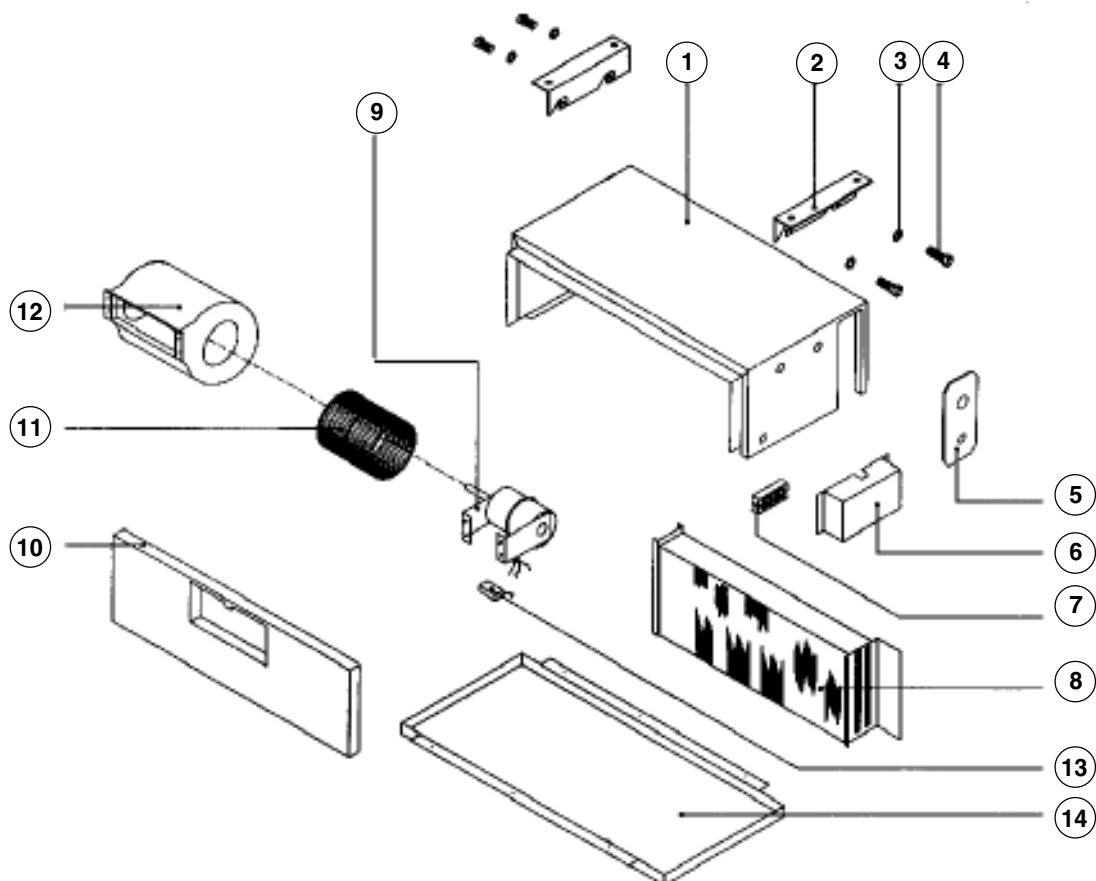


Примечание:

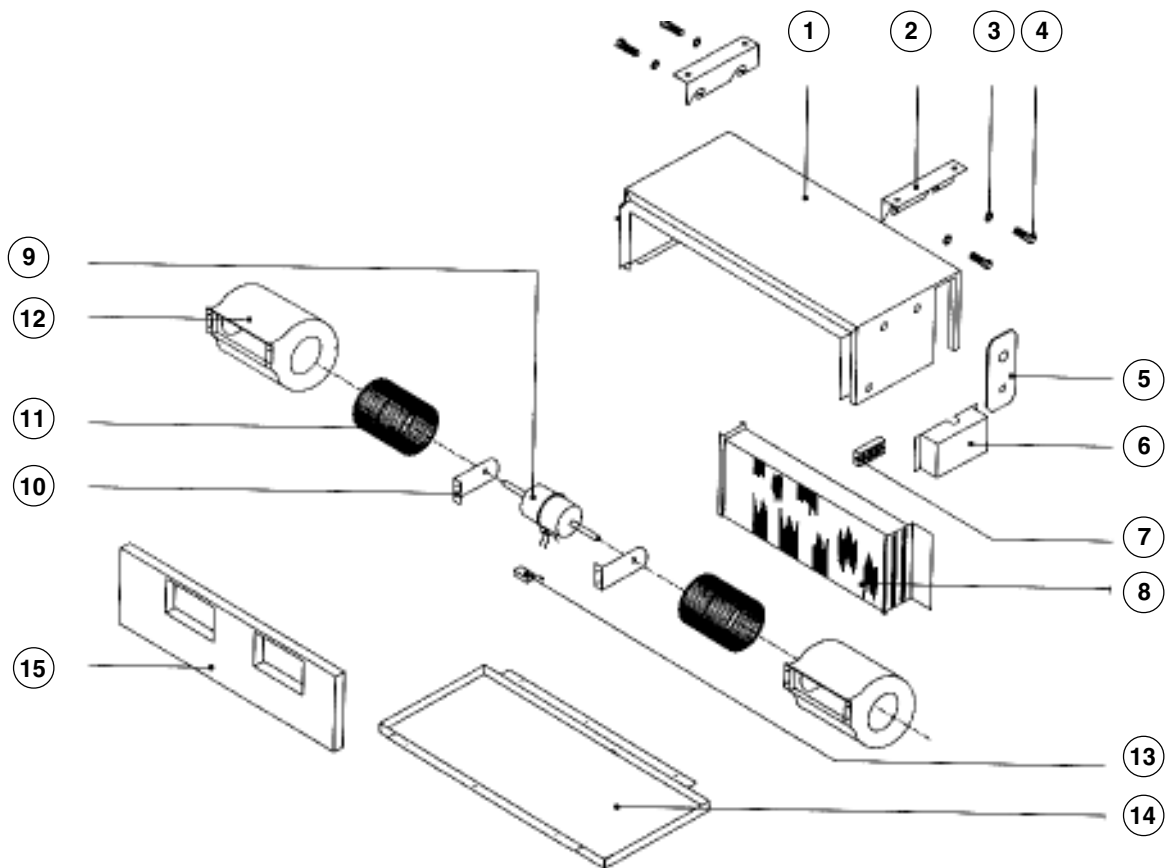
----- Электроподключение потребителя

ЗАПАСНЫЕ ЧАСТИ

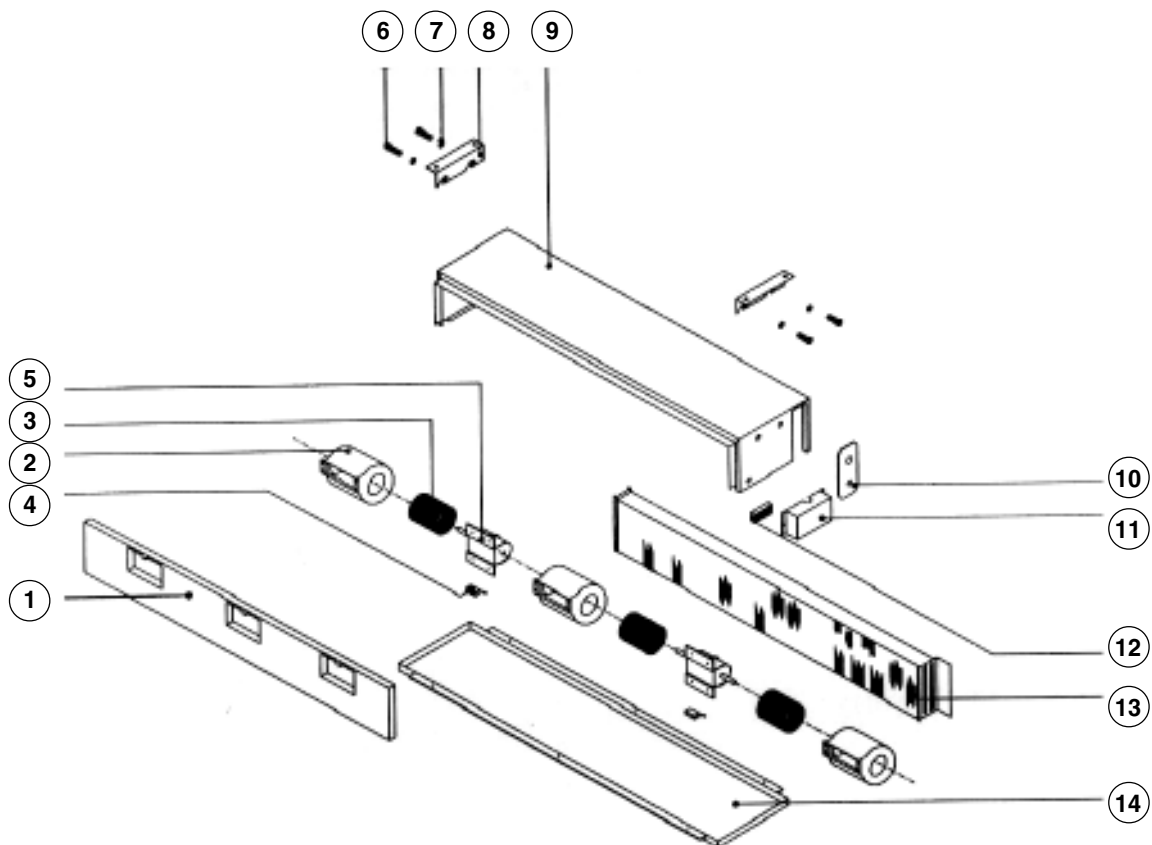
Модели серии MCC 010 BW



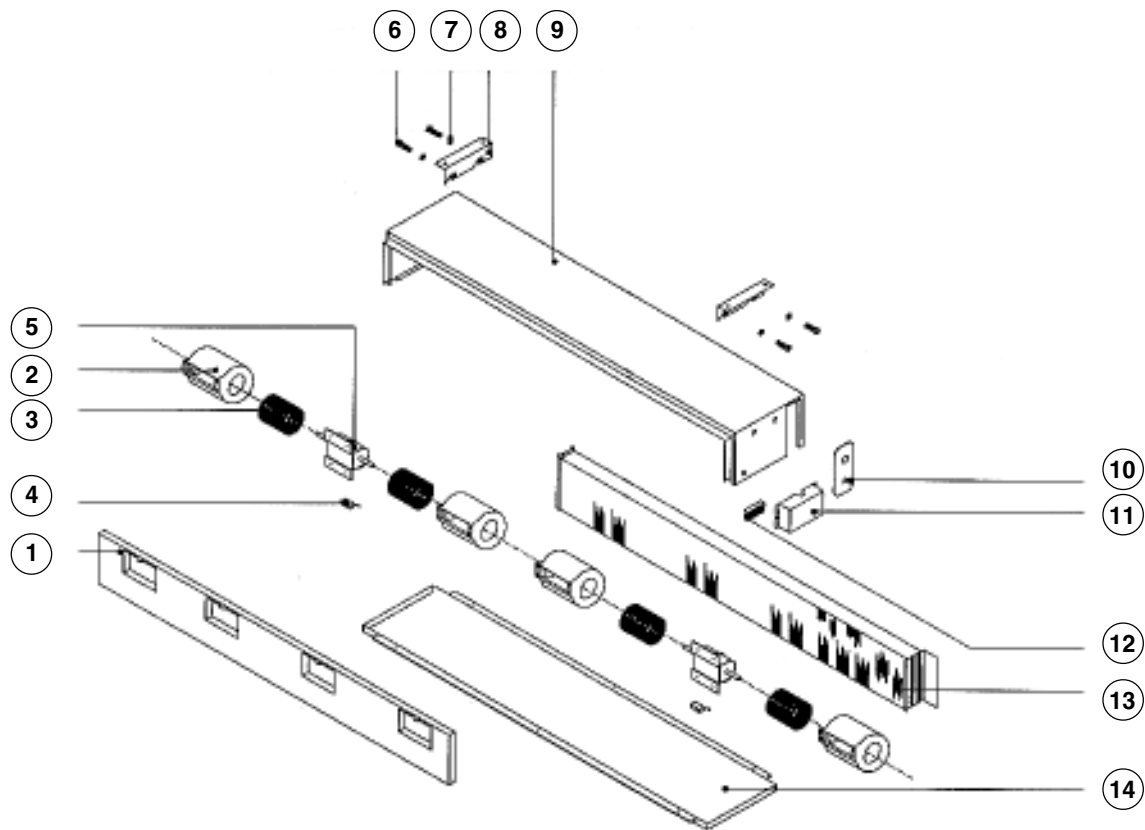
1.	Корпусная коробка	9.	Электродвигатель вентилятора
2.	Кронштейн	10.	Воздухораспределительная панель
3.	Шайба	11.	Рабочее колесо вентилятора
4.	Гайка M10	12.	Кожух вентилятора
5.	Монтажная пластина	13.	Конденсатор электродвигателя
6.	Контактная коробка	14.	Дренажный поддон
7.	Разъем 30 А		
8.	Теплообменник		



1.	Корпусная коробка	9.	Электродвигатель вентилятора
2.	Кронштейн	10.	Держатель электродвигателя
3.	Шайба	11.	Рабочее колесо вентилятора
4.	Гайка М10	12.	Кожух вентилятора
5.	Монтажная пластина	13.	Конденсатор электродвигателя
6.	Контактная коробка	14.	Дренажный поддон
7.	Разъем 30 А	15.	Воздухораспределительная панель
8.	Теплообменник		



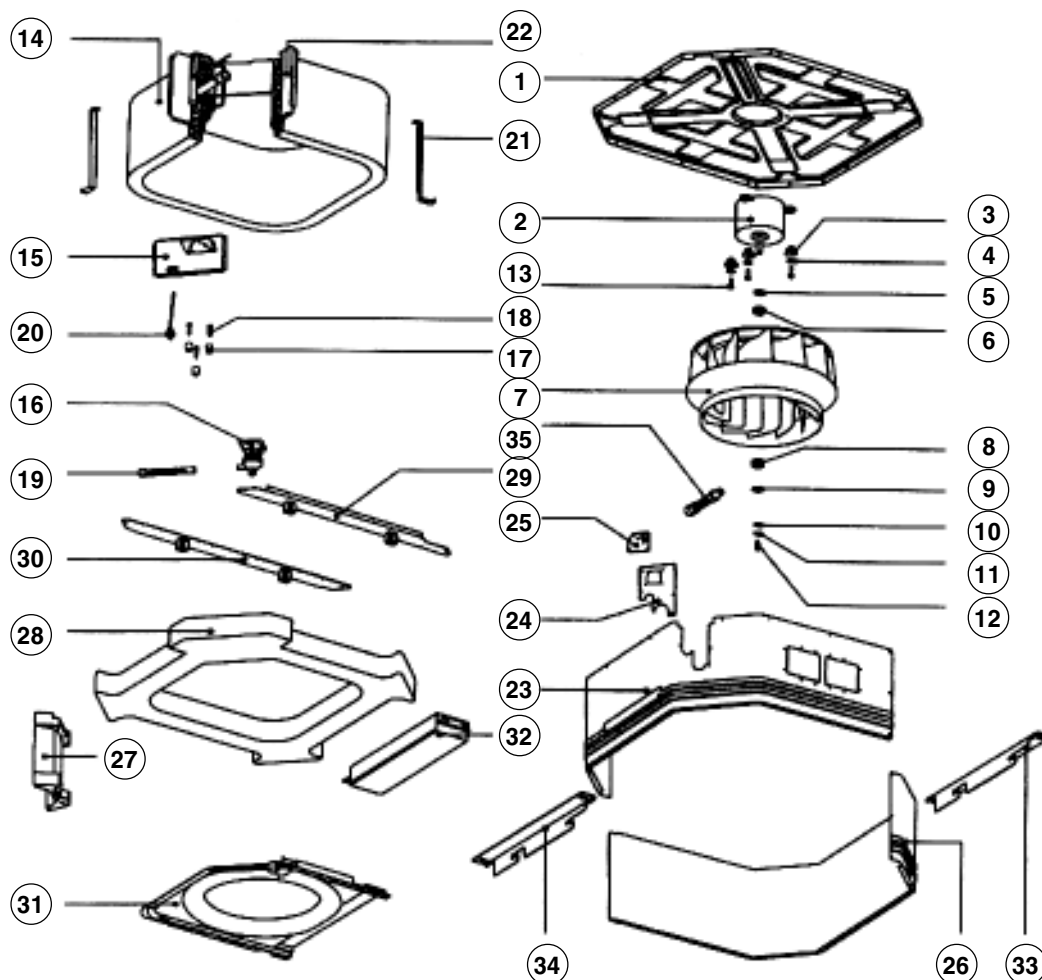
1.	Воздухораспределительная панель	8.	Кронштейн
2.	Кожух вентилятора	9.	Корпусная коробка
3.	Рабочее колесо вентилятора	10.	Монтажная пластина
4.	Конденсатор электродвигателя	11.	Контактная коробка
5.	Электродвигатель вентилятора	12.	Разъем 30 А
6.	Гайка М10	13.	Теплообменник
7.	Шайба	14.	Дренажный поддон



1.	Воздухораспределительная панель	8.	Кронштейн
2.	Кожух вентилятора	9.	Корпусная коробка
3.	Рабочее колесо вентилятора	10.	Монтажная пластина
4.	Конденсатор электродвигателя	11.	Контактная коробка
5.	Электродвигатель вентилятора	12.	Разъем 30 А
6.	Гайка М10	13.	Теплообменник
7.	Шайба	14.	Дренажный поддон

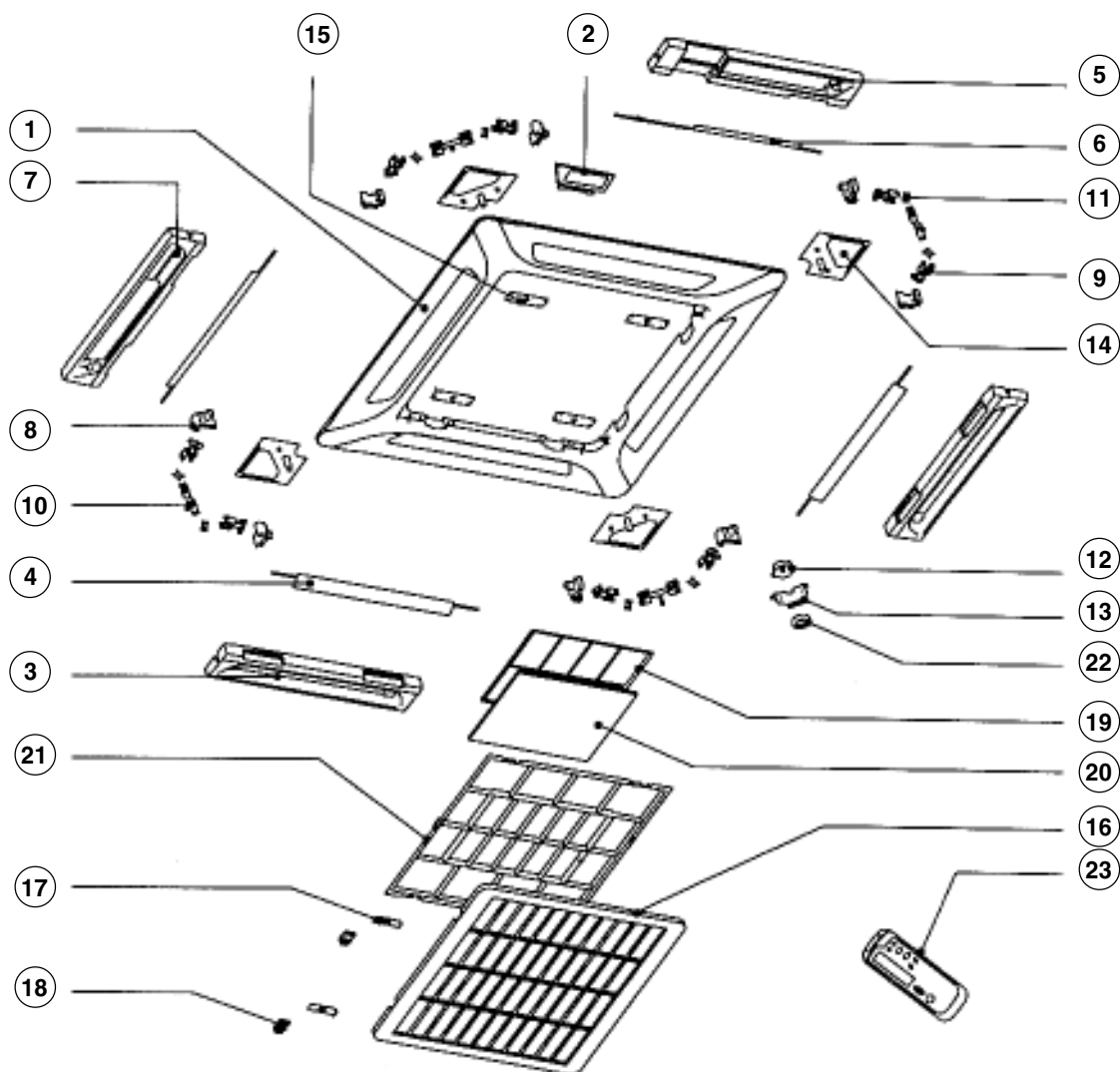
ЗАПАСНЫЕ ЧАСТИ

БЛОК



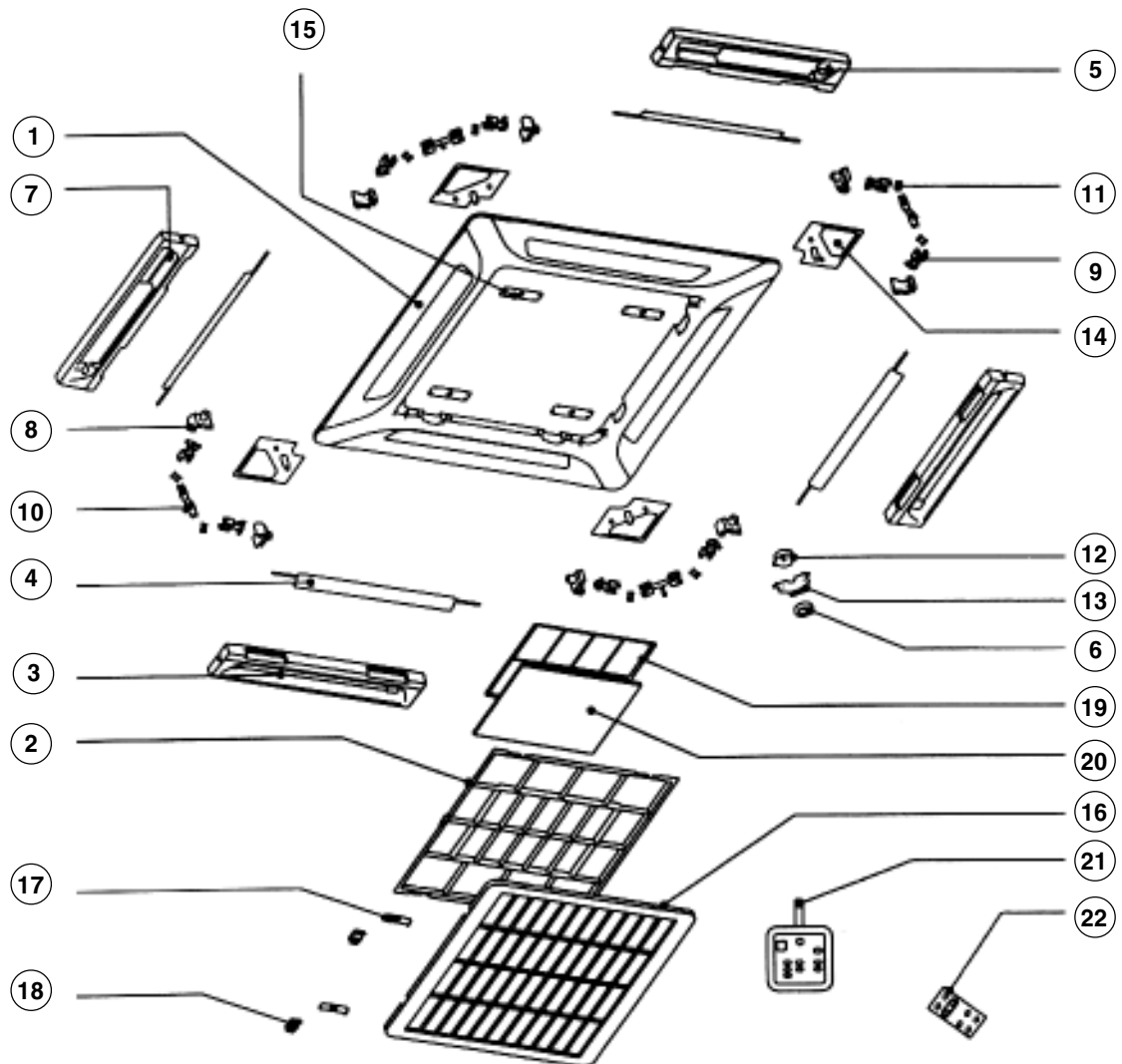
1.	Основание блока в сборке	19.	Дренажный шланг
2.	Электродвигатель вентилятора	20.	Поплавковый выключатель
3.	Втулка электродвигателя вентилятора	21.	Кронштейн теплообменника
4.	Плоская шайба	22.	Разделительная переборка
5.	Шайба электродвигателя вентилятора	23.	Наружная стенка блока (лицевая сторона)
6.	Нижняя соедин. муфта электрод. вентилятора	24.	Монтажная пластина для соедин. вентилялей
7.	Вентилятор TURBO	25.	Дренажный соединительный фланец
8.	Верхняя соедин. муфта электрод. вентилятора	26.	Наружная стенка блока (тыльная сторона)
9.	Плоская шайба	27.	Направляющая воздушного потока
10.	Плоская шайба	28.	Дренажный поддон
11.	Пружинная шайба	29.	Кронштейн-фиксатор лицевой стороны
12.	Шестигранный болт	30.	Кронштейн-фиксатор тыльной стороны
13.	Шестигранный болт	31.	Крышка вентилятора
14.	Теплообменник испарителя	32.	Контактная коробка
15.	Несущий кронштейн дренажного насоса	33.	Подвесной кронштейн блока (правый)
16.	Дренажный насос	34.	Подвесной кронштейн блока (левый)
17.	Втулка дренажного насоса	35.	Дренажная трубка
18.	Шестигранный болт		

ПАНЕЛЬ С БЕСПРОВОДНЫМ ПУЛЬТОМ УПРАВЛЕНИЯ

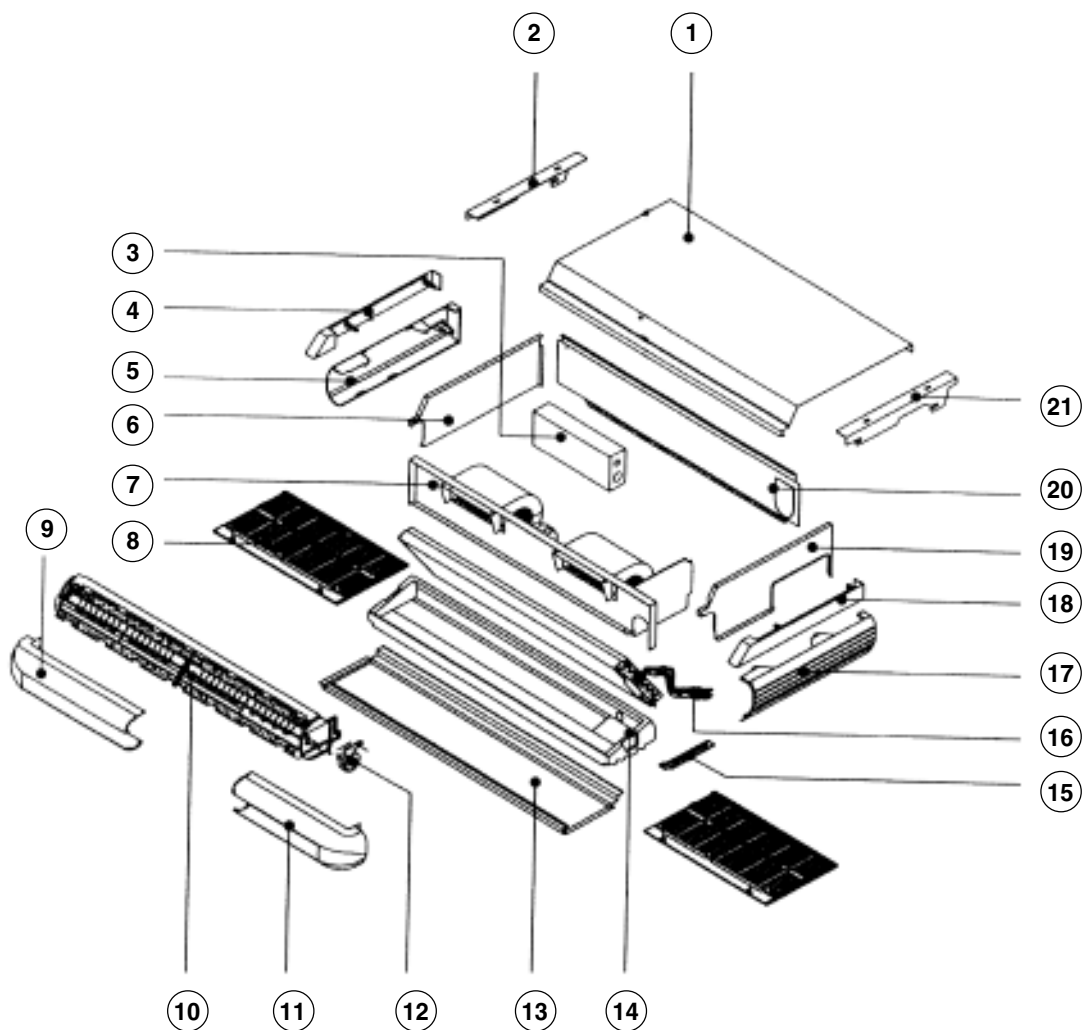


1.	Рамная конструкция лицевой панели	13.	Кронштейн электропривода жалюзи
2.	Панель светоиндикаторов приемника сигналов	14.	Угловая крышка панели
3.	Воздухораспределительная секция, А	15.	Фиксаторная пластина
4.	Металлические жалюзи, А	16.	Воздухозаборная решетка
5.	Воздухораспределительная секция, В	17.	Фиксатор воздухозаборной решетки
6.	Металлические жалюзи, В	18.	Кронштейн фиксатора решетки
7.	Воздухораспределительная секция, D	19.	Рама электростатического фильтра
8.	Кронштейн жалюзи	20.	Электростатический фильтр
9.	Вал электропривода с кривошипом	21.	Стандартный воздушный фильтр
10.	Соединитель кривошипа	22.	Колпачок привода жалюзи
11.	Поперечина кривошипа	23.	Беспроводной пульт управления
12.	Электропривод воздухораспределительных жалюзи		

ПАНЕЛЬ С ПРОВОДНЫМ ПУЛЬТОМ УПРАВЛЕНИЯ

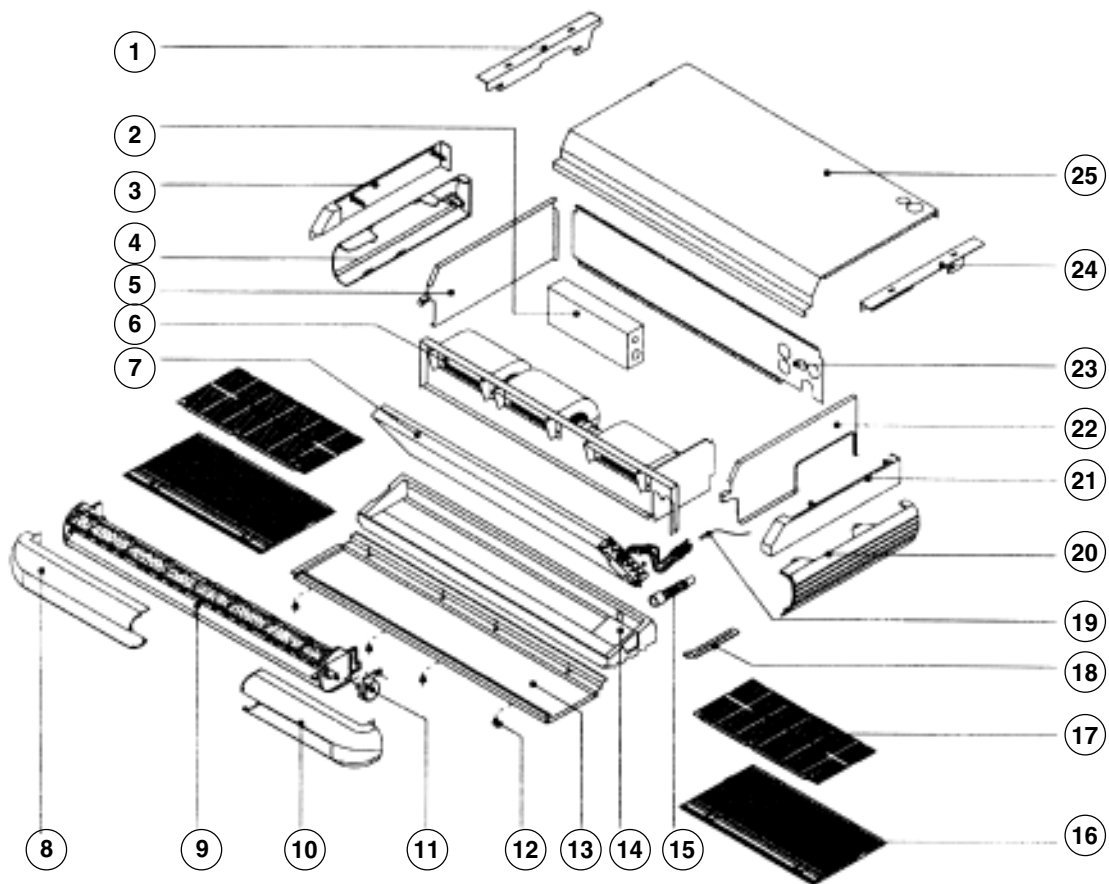


1.	Лицевая панель	12.	Электропривод воздухораспределительных жалюзи
2.	Стандартный воздушный фильтр	13.	Кронштейн электропривода жалюзи
3.	Воздухораспределительная секция, А	14.	Угловая крышка панели
4.	Металлические жалюзи, А	15.	Фиксаторная пластина
5.	Воздухораспределительная секция, С	16.	Воздухозаборная решетка
6.	Колпачок привода жалюзи	17.	Фиксатор воздухозаборной решетки
7.	Воздухораспределительная секция, D	18.	Кронштейн фиксатора решетки
8.	Кронштейн жалюзи	19.	Рама электростатического фильтра
9.	Вал электропривода с кривошипом	20.	Электростатический фильтр
10.	Соединитель кривошипа	21.	Проводной пульт управления
11.	Поперечина кривошипа	22.	Плата управления



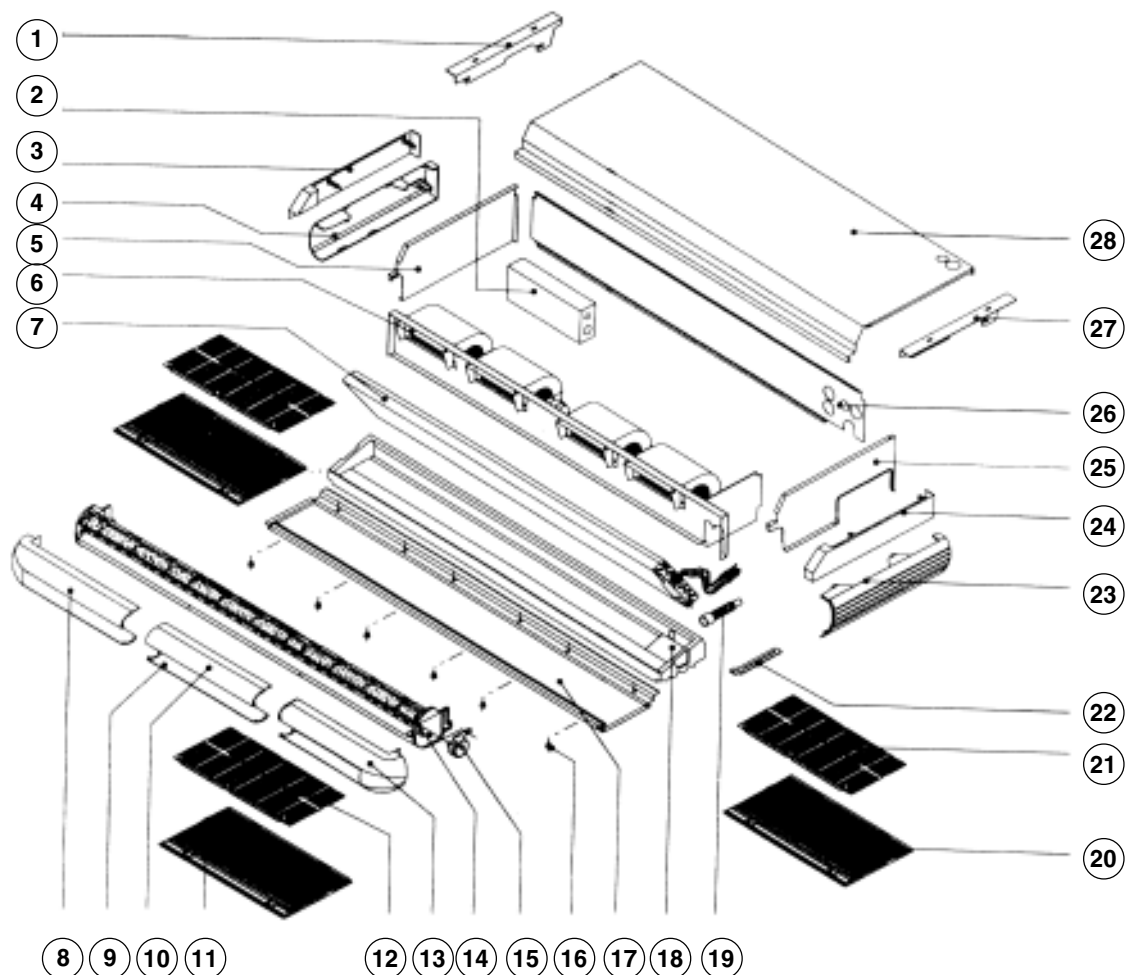
1.	Верхняя панель в сборке	12.	Электропривод жалюзи
2.	Подвесн. монтаж. кронштейн, левосторонний	13.	Нижняя панель
3.	Секция управления в комплекте	14.	Дренажный поддон
4.	Боковая панель, левосторонняя	15.	Опорный центральный кронштейн
5.	Опорная рама, левосторонняя	16.	Теплообменник
6.	Держатель теплообменника левосторонний	17.	Опорная рама, правосторонняя
7.	Опорная панель вентиляторов	18.	Боковая панель, правосторонняя
8.	Воздухозаборная решетка	19.	Держатель теплообменника правосторонний
9.	Лицевая панель, левая часть	20.	Тыльная панель
10.	Воздухораспределительные жалюзи	21.	Подвесн. монтаж. кронштейн, правый
11.	Лицевая панель, правая часть		

Модели серии MCM 030DW



1.	Подвесн. монтаж. кронштейн, левосторонний	14.	Дренажный поддон
2.	Секция управления	15.	Дренажный патрубок
3.	Боковая панель, левосторонняя	16.	Воздухозаборная решетка
4.	Опорная рама, левосторонняя	17.	Воздушный фильтр с рамой-правый/левый
5.	Держатель теплообменника левосторонний	18.	Опорный центральный кронштейн
6.	Опорная панель вентиляторов	19.	Термистор линии хладагента
7.	Теплообменник	20.	Опорная рама, правосторонняя
8.	Лицевая панель, левая часть	21.	Боковая панель, правосторонняя
9.	Воздухораспределительные жалюзи	22.	Держатель теплообменника правосторонний
10.	Лицевая панель, правая часть	23.	Тыльная панель
11.	Электропривод жалюзи	24.	Подвесн. монтаж. кронштейн, правый
12.	Фиксатор воздухозаборной решетки	25.	Верхняя панель
13.	Нижняя панель		

Модели серии MCM 040DW/ 050DW



1. Подвесн. монтаж. кронштейн, левосторонний	15. Электропривод жалюзи
2. Секция управления	16. Фиксатор воздухозаборной решетки
3. Боковая панель, левосторонняя	17. Нижняя панель
4. Опорная рама, левосторонняя	18. Дренажный поддон
5. Держатель теплообменника левосторонний	19. Дренажный патрубок
6. Опорная панель вентиляторов	20. Воздухозаборная решетка
7. Теплообменник	21. Воздушный фильтр с рамой-правый/левый
8. Лицевая панель, левая часть	22. Опорный центральный кронштейн
9. Лицевая панель, центральная нижняя часть	23. Опорная рама, правосторонняя
10. Лицевая панель, центральная верхняя часть	24. Боковая панель, правосторонняя
11. Воздухозаборная решетка, центральная часть	25. Держатель теплообменника правосторонний
12. Воздушный фильтр с рамой-центральный	26. Тыльная панель
13. Лицевая панель, правая часть	27. Подвесн. монтаж. кронштейн, правый
14. Воздухораспределительные жалюзи	28. Верхняя панель