

Дата: Апрель 2009

Замена: 804 В - 04/11 I
805 В - 04/11 E

Чиллеры с водяным охлаждением конденсатора и винтовыми компрессорами

WHS E

SE (стандартная эффективность) 096.1÷429.3

Хладопроизводительность от 333 до 1510 кВт

XE (высокая эффективность) 096.1÷292.2

Хладопроизводительность от 362 до 1134 кВт

SE 096.1÷429.3 ME (без конденсатора и без ресивера)

SE 096.1÷429.3 LR (без конденсатора с ресивером)

Хладопроизводительность от 328 до 1422 кВт

50Гц – Хладагент: HFC 134a



Все чиллеры производства McQuay сертифицированы в соответствии с программой Eurovent (Европейского комитета производителей оборудования для кондиционирования воздуха) www.eurovent-certification.com



СОДЕРЖАНИЕ

Характеристики и преимущества.....	3
Основные характеристики.....	4
Идентификация аббревиатуры модели.....	9
Технические характеристики.....	10
Уровень звукового давления.....	31
Предельные рабочие характеристики.....	33
Стандартная хладопроизводительность.....	38
Графики падения воды в теплообменниках.....	46
Полная рекуперация тепла.....	51
Частичная рекуперация тепла.....	56
Массо-габаритные характеристики.....	59
Инструкции по монтажу.....	70
Техническая спецификация.....	71

ХАРАКТЕРИСТИКИ И ПРЕИМУЩЕСТВА

Компания McQuay International представляет новую серию водоохлаждаемых чиллеров WHS E с одновинтовыми компрессорами серии StarGate™ Frame 4. Агрегаты WHS E имеют конструкцию, направленную на минимизацию энергозатрат и максимизацию значений хладагентопроизводительности.

Низкий уровень шума и вибраций

Оригинальная конструкция компрессора, имеющего один основной винтовой и два дополнительных ротора, обеспечивает противоположные компрессионные циклы, а также постоянство потока газообразного хладагента, так как в процессе сжатия полностью исключается пульсация газа, а следовательно, снижается уровень шума. Использование системы впрыскивания масла также приводит к существенному уменьшению механических шумов.

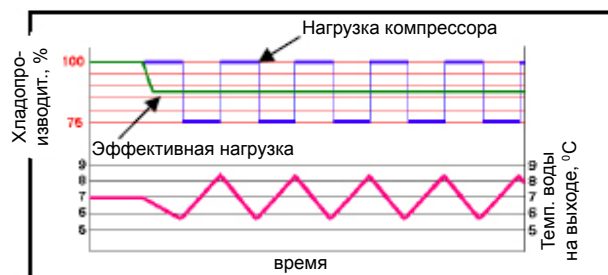
Сдвоенные камеры нагнетания одновинтового компрессора спроектированы как шумоглушители, в которых используется принцип гармонической волны с ослабляющей интерференцией, приводящей к результирующему практически нулевому значению. Низкий уровень шума и вибраций обеспечивает возможность повсеместного применения чиллера WHS E. Снижение вибраций, передаваемых на линии хладагента и другие части системы, устраняет проблему передачи шума через строительные конструкции и трубы гидравлического контура.

Плавное регулирование производительности

Винтовые компрессоры позволяют выполнять плавное изменение производительности в диапазоне от 100% до 25% (для агрегата с одним компрессором), до 12,5% (для агрегата с двумя компрессорами) и до 8,3% (для агрегата с тремя компрессорами) посредством управляемого микропроцессорным контроллером золотникового регулятора. При плавном изменении производительности чиллера предотвращаются колебания температуры охлаждаемой воды.

При ступенчатом регулировании производительность компрессора при работе в условиях частичной нагрузки будет слишком высока или слишком низка по сравнению с холодильной нагрузкой здания. Результатом является увеличение энергозатрат, особенно в условиях частичной нагрузки, являющихся основными условиями работы чиллера.

Агрегаты с плавным регулированием обладают рядом преимуществ, главными из которых являются постоянная возможность соответствовать энергетическим запросам системы и возможность обеспечить стабильную температуру воды на выходе без отклонений от уставки.



Колебания темп. воды на выходе из испарителя при ступенчатом регулировании производительности (4 ступени)



Соответствие международным нормативным документам

Все водоохлаждаемые чиллеры разработаны и произведены в соответствии с нижеследующими международными и европейскими стандартами (эквивалентными стандартам Американских производителей оборудования для кондиционирования воздуха):

Кондиционеры воздуха, блоки жидкостного охлаждения и тепловые насосы с электрическим компрессором (определение номинальной хладопроизводительности)	EN 12055
Проектирование и производство сосудов, работающих под давлением	97/23/EEC (PED)
Директива по механическому оборудованию	98/37/EC
Низкое напряжение	2006/95/EC
Электромагнитная совместимость	2004/108/EC
Нормативы электробезопасности	МЭК 60204-1
Система проектирования, изготовления и качества продукции	UNI - EN ISO 9001:2000

Сертификация

Все агрегаты, изготавливаемые компанией McQuay Italia S.p.A., имеют маркировку CE, гарантирующую соответствие стандартам стран Европейского Сообщества по безопасности оборудования. По запросу возможно изготовление агрегата по другим стандартам (ASME, ГОСТ и пр.).

Исполнение

Чиллеры серии WHS E производятся в двух исполнениях, отличающихся по уровню эффективности:

- SE (стандартная эффективность)
- XE (высокая эффективность)

Агрегаты стандартной эффективности имеют следующие модификации:

- SE ME - специальное исполнение без конденсатора (в гидравлический контур завода должен входить ресивер для жидкого хладагента).
- SE LR - специальное исполнение без конденсатора, с ресиверами для жидкого хладагента емкостью 170 л - по одному на каждый контур, с медными соединениями для подключения пайкой к трубным линиям воздушного конденсатора.

ОСНОВНЫЕ ХАРАКТЕРИСТИКИ

Корпусная конструкция

Опорные кронштейны чиллера расположены непосредственно на теплообменниках. Во избежание конденсации испаритель и линия всасывания покрыты теплоизоляцией. Для упрощения транспортировки агрегата в кронштейнах предусмотрены подъемные проушины.

Компрессор

Одновинтовые компрессоры серии StarGate имеют отлично сбалансированный механизм сжатия, который исключает воздействие на ротор как радиальных, так и осевых нагрузок. В результате отсутствует необходимость использования дорогостоящей и сложной по устройству системы, балансирующей действующие силы, а срок службы у подшипников одновинтовых компрессоров в 3-4 раза больше, чем у двухвинтовых компрессоров. Два затворных ротора, расположенные по разные стороны от основного, создают противоположные компрессионные циклы. Сжатие обеспечивается одновременно в нижней и верхней частях основного винтового ротора, ввиду чего исключаются радиальные нагрузки. Поскольку оба конца винтового ротора подвержены действию только давления всасывания, то в компрессоре отсутствуют осевые и большие упорные нагрузки, характерные для двухвинтовых компрессоров.

В целях обеспечения высокого коэффициента энергетической эффективности EER при высоком давлении конденсации в компрессорах используется система впрыскивания масла с высокоэффективным встроенным маслоотделителем.

Компрессоры позволяют выполнять плавное изменение производительности в диапазоне от 100% до 25% посредством управляемого микропроцессорным контроллером золотникового регулятора.

Стандартно чиллеры оснащаются пускателем Звезда-Треугольник, опционально - системой плавного пуска "Soft Start" в целях уменьшения пусковых токов.

Обоснование выбора хладагента R 134a

Агрегаты WHS E предназначены для работы на хладагенте R 134a, имеющем нулевой потенциал озонного истощения (ODP) и очень низкий потенциал глобального потепления (GWP), что означает низкое значение эффекта общего эквивалентного нагрева (TEWI).

Испаритель

Испаритель чиллера представляет собой кожухотрубный теплообменник непосредственного испарения с кипением фреона внутри труб и охлаждением воды в межтрубном пространстве. Кожух испарителя изготовлен из углеродистой стали, трубки с высокой эффективностью теплопередачи - из меди. Концы труб развальцованы в трубные доски. Внешняя стенка корпуса покрыта 10 мм изоляционным материалом с закрытыми ячейками. Каждый испаритель оснащен 1 контуром для каждого компрессора и изготовлен в соответствии со стандартом PED. Выходные патрубки водяной линии оснащены быстросъемными соединениями типа Victaulic.

Конденсатор (для всех исполнений, кроме исполнений без конденсатора)

Теплообменники водяного конденсатора (по одному независимому теплообменнику на каждый холодильный контур) являются кожухотрубными с возможностью чистки внутренней поверхности трубок. Кожух конденсатора изготовлен из углеродистой стали. Медные бесшовные трубки с накатным оребрением развальцованы в массивные стальные трубные доски. Съёмные водяные коллекторы имеют воздуховыпускной и дренажный клапаны-заглушки. Конденсатор комплектуется отсечным клапаном линии жидкости и пружинным предохранительным клапаном.

Чиллеры WHS исполнения SE стандартно комплектуются одноходовыми конденсаторами, по запросу возможна поставка двухходового конденсатора. Чиллеры исполнения XE стандартно комплектуются двухходовыми конденсаторами, по запросу возможна поставка четырехходового конденсатора.

При наличии двух- или четырехходового конденсатора рекуператор не поставляется.

Электронный терморасширительный вентиль (EEXV)

В связи с тем, что разработка экономичного с точки зрения энергопотребления оборудования является на сегодняшний день одной из самых актуальных задач, стоящих перед производителем, оснащение холодильных установок электронным терморасширительным вентилем фактически становится необходимостью. Чиллеры WHS E оснащены самым современным электронным терморасширительным вентилем, позволяющим очень точно изменять массовый поток хладагента в соответствии с действующей нагрузкой. Корпус вентиля выполнен из нержавеющей стали. Отличительными особенностями устройства являются малая инерционность реагирования (открытия/закрытия), высокая разрешающая способность, совмещение функций соленоидного клапана и терморасширительного вентиля, высокая производительность по линейному потоку, плавное регулирование массового потока без перегрузки контура хладагента.

Электронный TRV позволяет холодильной машине работать с низким дифференциалом давления, в то время как электромеханический TRV для нормального функционирования требует более высокого давления конденсации и, соответственно, разности давлений между сторонами высокого и низкого давления. Электронный TRV обеспечивает работу системы при низком давлении в конденсаторе (в зимнее время) и управление температурой охлажденной воды на выходе.

Контур хладагента

Чиллер имеет один или несколько независимых контуров хладагента - по одному компрессору на контур. В каждый холодильный контур входит:

- компрессор с внешним циклонным маслоотделителем
- датчик давления масла
- реле высокого давления
- датчик высокого давления
- датчик низкого давления
- смотровое стекло с индикатором влажности
- высокоэффективный внешний маслоотделитель
- фильтр-осушитель с заменяемым картриджем
- электронный TRV

Электрическая панель управления

Компоненты силового и управляющего контуров расположены в двух отдельных секциях электрической панели, выполненной с защитой от неблагоприятных погодных условий. Силовая секция снабжена рубильником, размыкающимся при открывании дверцы секции, что гарантирует полную безопасность доступа к электрическим компонентам. Класс защиты электрической панели - IP54.

В силовую секцию входят контакторы, плавкие предохранители компрессоров, трансформатор цепи управления. Для возможности установки в электрической панели опциональных элементов, требующихся при необходимости расширения функциональных характеристик чиллеров, в силовой секции предусмотрено свободное пространство.

Микропроцессорная система управления MicroTech II C Plus

Чиллеры WHS E стандартно оснащаются микропроцессорной системой управления MicroTech II C Plus, обеспечивающей максимальную надежность и эффективность водоохлаждающих машин. Система MicroTech II C Plus контролирует изменения параметров, считываемых датчиками температуры электродвигателей, давления масла, давления газообразного хладагента, устройством контроля характеристик электропитания, и в соответствии с этими изменениями управляет функционированием чиллера таким образом, чтобы обеспечить абсолютную безаварийность его работы. Программное обеспечение системы MicroTech II C Plus использует прогнозирующую логику управления, выбирающую наиболее оптимальное сочетание работы компрессоров и терморасширительных вентилях с целью поддержания стабильных рабочих условий и максимального энергосбережения. Для равномерного распределения моторесурса компрессоров выполняется их автоматическое переключение.

Основные функции системы управления

- Управление золотниковым регулятором винтового компрессора и регулирование скорости вентиляторов.
- Возможность работы агрегата при частичном отказе.
- Задействование чиллера на полную мощность в условиях:
 - высокой температуры наружного воздуха,
 - высокой тепловой нагрузки,
 - высокой температуры воды на входе в испаритель (при запуске).
- Отображение на дисплее контроллера всех рабочих параметров, в том числе температуры воды на входе/выходе из испарителя, температуры и давления конденсации/испарения хладагента, а также температурной величины перегрева на всасывании и нагнетании для каждого контура.
- Регулирование температуры воды на выходе из испарителя, допуск по температуре составляет 0,1°C.
- Контроль рабочего времени компрессоров, насосов водяного контура испарителя/конденсатора.
- Индикация статуса устройств защиты.
- Регистрация пусков компрессора; обеспечение одинакового рабочего времени всех компрессоров.
- Оптимизация управления нагрузкой компрессоров.
- Регулирование скорости вращения вентилятора исходя из давления конденсации.
- Автоматический перезапуск при подаче электропитания после временного сбоя.
- Плавный запуск компрессора.
- Запуск в условиях высокой температуры воды в испарителе.
- Изменение уставки в зависимости от температуры воды на входе.
- Изменение уставки в зависимости от температуры наружного воздуха (опция).
- Функция переназначения уставки по внешнему сигналу (опция).

Устройства автоматической защиты от опасных режимов работы (для каждого контура хладагента):

- Реле высокого давления (выключатель давления)
- Датчик низкого давления
- Термоманитное устройство защиты вентилятора
- Термостат на линии нагнетания компрессора, срабатывающий в случае превышения допустимого значения температуры
- Устройство контроля перекоса фаз
- Прессостат, срабатывающий при незначительной разности давлений на линиях нагнетания и всасывания, а также при малой величине соотношения давлений нагнетания и всасывания
- Прессостат давления масла в компрессоре, срабатывающий при высоком перепаде давления масла
- Устройство защиты по низкой величине давления масла

Защитные устройства системы

- Устройство контроля перекоса фаз
- Устройство защиты от обмерзания

Логика управления

Программное обеспечение использует пропорционально-интегрально-дифференциальную (PID) логику управления по сигналу датчика температуры воды на выходе из испарителя.

Конденсация

Конденсация может осуществляться в соответствии со значениями температуры или давления. Вентиляторы управляются в соответствии с 0/10 В модулирующим сигналом.

“Интеллектуальный” режим запуска компрессора

Программное обеспечение управления включает в себя “интеллектуальный” режим запуска компрессора, при котором при запуске второго компрессора происходит снятие нагрузки первого компрессора до 75% с целью снижения значения пускового тока.

Встроенный терминал пользователя

- 4-х строчный, 20-ти символьный ЖК-дисплей с подсветкой
- Клавиатура с шестью клавишами
- Память для защиты заданных параметров
- Контактор сигнализации общей тревоги
- Защита от несанкционированного изменения уставок посредством пароля
- Создание отчета о времени работы, параметрах и условиях функционирования
- Сохранение в памяти записи о последних неисправностях для упрощения процедуры диагностики

Стандартные принадлежности (входят в поставку чиллера стандартного исполнения)

Комплект быстросъемных соединений Victaulic для водяного контура испарителя – гидравлические соединения с резиновыми прокладками, предназначенные для быстрого подключения испарителя чиллера к внешнему водяному контуру.

Одноходовой конденсатор (DT 4-8°C) для агрегатов исполнения SE, двухходовой конденсатор (DT 4-8°C) для агрегатов исполнения XE

Система пуска компрессора Звезда/Треугольник

Двойная уставка - Двойная уставка температуры выходящей воды

Устройство контроля перекося фаз – для контроля потери фазы и правильности подключения фаз.

Манометры на стороне высокого давления

Счетчик рабочего времени – цифровой счетчик рабочих часов компрессоров.

Контактор сигнализации общей тревоги - сигнализирует о возникновении в системе какой-либо серьезной неисправности или сбоя в работе.

Сброс уставки, функция Demand Limit, сигнализация тревоги от внешнего устройства

Электронный TRV

Двойной перепускной клапан

Опции и аксессуары (поставляются по запросу)

Полная (100%) рекуперация теплоты конденсации (поставляется для исполнения WHS E SE ST, одно-/двухходовой конденсатор) – обеспечивается пучком труб, помещенным в одном кожухе с водяным конденсатором. Коллекторы теплообменника оснащены двумя патрубками для входа/выхода воды, нагреваемой в рекуператоре, и двумя отдельными патрубками для входа/выхода воды, охлаждающей конденсатор.

Частичная рекуперация теплоты конденсации (поставляется для исполнения WHS E SE ST, одно-/двухходовой конденсатор) – обеспечивается пластинчатым теплообменником, установленным на стороне нагнетания (горячего газа) компрессора. Такой способ рекуперации позволяет нагревать воду до температуры + 50°C.

Использование водогликолевой смеси

Тепловой насос (модификация HP) (не поставляется для исполнений WHS E SE ME/LR)

Двойные соединительные фланцы для гидравлического контура конденсатора (не поставляются для исполнений WHS E SE ME/LR)

Теплоизоляция теплообменника испарителя/конденсатора толщиной 20 мм (не поставляется для исполнений WHS E SE ME/LR)

Комплект Victaulic для подключения к гидравлическому контуру конденсатора (не поставляется для исполнений WHS E SE ME/LR)

Медно-никелевый (Cu-Ni 90-10%) теплообменник конденсатора (не поставляется для исполнений WHS E SE ME/LR) – имеет медно-никелевые трубки и специальную антикоррозийную защиту внутренней поверхности коллекторов, что дает возможность использовать для охлаждения конденсатора морскую воду.

2-ходовой конденсатор (DT= 9-15°C) для исполнения WHS E SE ST, 4-ходовой конденсатор (DT= 9-15°C) для исполнения WHS E XE ST (не поставляется для исполнений WHS E SE ME/LR)

Запорный вентиль на линии всасывания – устанавливается непосредственно у порта всасывания компрессора для упрощения процедуры технического обслуживания и ремонта.

Запорный вентиль на линии нагнетания – устанавливается непосредственно у порта нагнетания компрессора для упрощения процедуры технического обслуживания и ремонта.

Звукоизолирующий кожух – выполнен из листового металла с внутренней звукоизоляцией; устанавливается вокруг чиллера для достижения наилучшего звукопоглощения.

Двойной перепускной клапан испарителя

Устройство "Soft start" плавного пуска компрессора – электронное пусковое устройство, предназначенное для снижения пусковых токов. В устройстве предусмотрена встроенная тепловая защита компрессора от перегрузки, поэтому наличие этой опции исключает необходимость использования опциональных тепловых реле компрессора.

Тепловые реле защиты компрессоров от перегрузки – дополняют стандартные устройства встроенной тепловой защиты обмоток электродвигателя.

Устройство контроля минимального и максимального значений напряжения - позволяет реализовать отключение агрегата при выходе величины напряжения за пределы, установленные пользователем.

Амперметр/Вольтметр – устанавливаемые на электрической панели цифровые измерительные приборы для определения величин потребляемого тока и напряжения.

Устройство емкостной коррекции коэффициента мощности - устанавливается на электрической панели для адаптации агрегата к параметрам силовой сети потребителя (рекомендуемое McQuay значение – не более 0.9).

Устройство мониторинга потребляемого тока с установкой предельного значения (Current Limit) – данная опция исключает возможность использования функции Demand Limit.

Реле протока испарителя/конденсатора - устанавливается на водяной линии испарителя (не поставляется для исполнений WHS E SE ME/LR).

Резиновые антивибрационные опоры - предназначаются для установки под основанием агрегата при напольном монтаже.

Испытания в присутствии заказчика – стандартно агрегаты испытываются на заводском стенде перед отгрузкой. По требованию может быть проведено вторичное тестирование в присутствии заказчика согласно установленной стандартной процедуре. Данная опция невозможна для чиллеров, использующих не воду, а водогликолевую смесь.

Комплект для контейнерных перевозок

Акустические испытания

Системы диспетчеризации (по запросу)

Система удаленного мониторинга и диспетчеризации PlantVisor

Управление контроллером MicroTech II C Plus может осуществляться локально или через обычный модем или модем GSM с помощью системы диспетчеризации PlantVisor. Система PlantVisor совместима с ОС Windows.

Система осуществляет следующие функции:

- Мониторинг статуса агрегата
- Мониторинг статуса контуров
- Модификация уставок
- Отображение сигнализации

Дистанционное управление контроллером MicroTech II C Plus

Возможна интеграция контроллера MicroTech II C Plus в систему управления зданием BMS с помощью стандартных протоколов:

- CARELNative
- ModbusRTU
- LonWorks
- BacNet BTP
- Ethernet TCP/IP и SNM

Управление последовательностью работы чиллеров

MCS (McQuay Chiller Sequences)

Модуль для управления группой до 11 чиллеров на основе показаний 1 или 2 конфигурируемых датчиков. Диспетчеризация осуществляется с помощью системы PlantVisor.

CSC III (Chiller System Controller III)

Модуль для управления группой до 6 чиллеров. Диспетчеризация осуществляется с помощью системы PlantVisor.

ИДЕНТИФИКАЦИЯ АББРЕВИАТУРЫ МОДЕЛИ

WHS E SE 096.1 ST 134

WHS	Водоохлаждаемый чиллер с винтовыми компрессорами	_____
E	Серия	_____
SE	Стандартная эффективность	_____
XE	Высокая эффективность	_____
096÷429	Типоразмер	_____
1	Количество компрессоров	_____
2		_____
3		_____
ST	Стандартное исполнение	_____
ME	Исполнение без конденсатора и ресивера	_____
LR	Исполнение без конденсатора, с ресивером	_____
134	Хладагент R 134a	_____

ТЕХНИЧЕСКИЕ ХАРАКТЕРИСТИКИ

Технические характеристики - WHS E SE ST

ТЕХНИЧЕСКИЕ ХАРАКТЕРИСТИКИ			WHS E SE ST	096.1	112.1	131.1	153.1
Производительность	Охлаждение	кВт		333	394	460	538
Регулирование производительности	Тип		Плавное				
	Мин. производительность	%		25	25	25	25
Потребл. мощность	Охлаждение	кВт		71.5	86.8	101	120
Коэффициент энергоэффективности (EER)				4.66	4.59	4.56	4.47
Показатель сезонной энергоэффективности (ESEER)				5.06	4.96	4.93	4.86
Корпус	Цвет		RAL7032				
	Материал		Оцинкованные окрашенные стальные листы				
Размеры	Агрегат	Высота	мм	1821	1821	1821	1821
		Ширина	мм	1430	1430	1430	1430
		Глубина	мм	3398	3398	3398	3398
Вес	Агрегат		кг	2150	2160	2179	2224
	Рабочий вес		кг	2380	2396	2410	2457
Водяной теплообменник Испаритель	Тип		Кожухотрубный				
	Объем воды		л	193	193	183	172
	Номинальный напор воды	Охлаждение	л/с	15.90	18.81	21.97	25.71
	Номинальные потери давл. воды	Охлаждение	кПа	37	50	54	62
	Изоляционный материал		Пенный материал с закрытыми ячейками				
Водяной теплообменник Конденсатор	Тип		Кожухотрубный				
	Количество конденсаторов		шт.	1	1	1	1
	Объем воды		л	37	43	48	61
	Номинальный напор воды	Охлажд.	л/с	19.32	22.91	26.79	31.46
	Номинальные потери давл. воды	Охлажд.	кПа	26	28	30	26
Изоляционный материал		Пенный материал с закрытыми ячейками					
Компрессор	Тип		Винтовой				
	Заряд масла		л	16	16	16	16
	Количество			1	1	1	1
Акуст. характеристики	Звуковая мощность		дБА	93.7	96.6	96.7	96.7
	Звуковое давление		дБА	75.2	76.2	78.2	78.2
Контур хладагента	Тип хладагента		R134a				
	Заряд хладагента		кг	54	52	52	52
	Кол-во контуров			1	1	1	1
Подсоед. трубопроводов	На входе/вых. воды из испарит.	мм	168.3	168.3	168.3	168.3	
Подсоед. трубопроводов	На входе/вых. воды из конденс.	дюйм	5"	5"	5"	5"	
Устр-ва контроля	Реле высокого давления						
Устр-ва контроля	Реле низкого давления						
Устр-ва контроля	Аварийный останов						
Устр-ва контроля	Датчик температуры нагнетания компрессора						
Устр-ва контроля	Устройство контроля фаз						
Устр-ва контроля	Низкий перепад давления						
Устр-ва контроля	Высокий перепад давления масла						
Устр-ва контроля	Низкое давление масла						
Примечания	Значения хладопроизводит., потребляемой мощности и коэффициента энергоэффективности EER даны при температуре воды на входе/выходе из испарителя 12/7°C и температуре воды на входе/выходе из конденсатора 30/35°C.						

Технические характеристики - WHS E SE ST

ТЕХНИЧЕСКИЕ ХАРАКТЕРИСТИКИ			WHS E SE ST	182.2	200.2	222.2	240.2
Производительность	Охлаждение	кВт		640	705	782	844
Регулирование производительности	Тип	Плавное					
	Мин. производительность	%		12.5	12.5	12.5	12.5
Потребл. мощность	Охлаждение	кВт		141	156	171	186
Коэффициент энергоэффективности (EER)				4.53	4.52	4.57	4.55
Показатель сезонной энергоэффективности (ESEER)				5.54	5.75	5.56	5.70
Корпус	Цвет	RAL7032					
	Материал	Оцинкованные окрашенные стальные листы					
Размеры	Агрегат	Высота	мм	2113	2113	2113	2113
		Ширина	мм	1350	1350	1350	1350
		Глубина	мм	4361	4361	4361	4361
Вес	Агрегат	кг		3909	3927	3945	3971
	Рабочий вес	кг		4217	4228	4243	4262
Водяной теплообменник Испаритель	Тип	Кожухотрубный					
	Объем воды	л		271	263	256	248
	Номинальный напор воды	Охлаждение	л/с	30.58	33.66	37.37	40.34
	Номинальные потери давл. воды	Охлаждение	кПа	55	44	58	53
	Изоляционный материал			Пенный материал с закрытыми ячейками			
Водяной теплообменник Конденсатор	Тип	Кожухотрубный					
	Количество конденсаторов	шт.		2	2	2	2
	Объем воды	л		74	80	86	93
	Номинальный напор воды	Охлажд.	л/с	37.33	41.11	45.56	49.21
	Номинальные потери давл. воды	Охлажд.	кПа	25	25	28	28
	Изоляционный материал			Пенный материал с закрытыми ячейками			
Компрессор	Тип	Винтовой					
	Заряд масла	л		32	32	32	32
	Количество			2	2	2	2
Акуст. характеристики	Звуковая мощность	дБА		96.9	97.3	97.8	98.9
	Звуковое давление	дБА		77.8	78.2	78.7	79.8
Контур хладагента	Тип хладагента	R134a					
	Заряд хладагента	кг		108	106	104	104
	Кол-во контуров			2	2	2	2
Подсоед. трубопроводов	На входе/вых. воды из испарит.	мм		168.3	168.3	168.3	168.3
Подсоед. трубопроводов	На входе/вых. воды из конденс.	дюйм		5"	5"	5"	5"
Устр-ва контроля	Реле высокого давления						
Устр-ва контроля	Реле низкого давления						
Устр-ва контроля	Аварийный останов						
Устр-ва контроля	Датчик температуры нагнетания компрессора						
Устр-ва контроля	Устройство контроля фаз						
Устр-ва контроля	Низкий перепад давления						
Устр-ва контроля	Высокий перепад давления масла						
Устр-ва контроля	Низкое давление масла						
Примечания	Значения хладопроизводит., потребляемой мощности и коэффициента энергоэффективности EER даны при температуре воды на входе/выходе из испарителя 12/7°C и температуре воды на входе/выходе из конденсатора 30/35°C.						

Технические характеристики - WHS E SE ST

ТЕХНИЧЕСКИЕ ХАРАКТЕРИСТИКИ			WHS E SE ST	251.2	281.2	292.2	329.3
Производительность	Охлаждение	кВт		910	986	1027	1155
Регулирование производительности	Тип		Плавное				
	Мин. производительность	%		12.5	12.5	12.5	8.3
Потребл. мощность	Охлаждение	кВт		200	218	237	254
Кэффициент энергоэффективности (EER)				4.55	4.51	4.33	4.54
Показатель сезонной энергоэффективности (ESEER)				5.47	5.61	5.36	5.51
Корпус	Цвет		RAL7032				
	Материал		Оцинкованные окрашенные стальные листы				
Размеры	Агрегат	Высота	мм	2113	2113	2113	2323
		Ширина	мм	1350	1350	1350	2135
		Глубина	мм	4361	4361	4361	4426
Вес	Агрегат		кг	3996	4080	4092	6079
	Рабочий вес		кг	4288	4369	4386	6628
Водяной теплообменник Испаритель	Тип		Кожухотрубный				
	Объем воды		л	241	233	233	504
	Номинальный напор воды	Охлаждение	л/с	43.49	47.12	49.06	55.20
	Номинальные потери давл. воды	Охлаждение	кПа	53	66	51	52
	Изоляционный материал		Пенный материал с закрытыми ячейками				
Водяной теплообменник Конденсатор	Тип		Кожухотрубный				
	Количество конденсаторов		шт.	2	2	2	3
	Объем воды		л	100	117	122	135
	Номинальный напор воды	Охлажд.	л/с	53.04	57.56	60.38	67.35
	Номинальные потери давл. воды	Охлажд.	кПа	26	23	24	24
Изоляционный материал		Пенный материал с закрытыми ячейками					
Компрессор	Тип		Винтовой				
	Заряд масла		л	32	32	32	48
	Количество			2	2	2	3
Акуст. характеристики	Звуковая мощность		дБА	99.8	99.8	99.8	100.4
	Звуковое давление		дБА	80.7	80.7	80.7	80.4
Контур хладагента	Тип хладагента		R134a				
	Заряд хладагента		кг	104	104	104	156
	Кол-во контуров			2	2	2	3
Подсоед. трубопроводов	На входе/вых. воды из испарит.	мм	168.3	168.3	168.3	219.1	
Подсоед. трубопроводов	На входе/вых. воды из конденс.	дюйм	5"	5"	5"	5"	
Устр-ва контроля	Реле высокого давления						
Устр-ва контроля	Реле низкого давления						
Устр-ва контроля	Аварийный останов						
Устр-ва контроля	Датчик температуры нагнетания компрессора						
Устр-ва контроля	Устройство контроля фаз						
Устр-ва контроля	Низкий перепад давления						
Устр-ва контроля	Высокий перепад давления масла						
Устр-ва контроля	Низкое давление масла						
Примечания	Значения хладопроизводит., потребляемой мощности и коэффициента энергоэффективности EER даны при температуре воды на входе/выходе из испарителя 12/7°C и температуре воды на входе/выходе из конденсатора 30/35°C.						

Технические характеристики - WHS E SE ST

ТЕХНИЧЕСКИЕ ХАРАКТЕРИСТИКИ				WHS E SE ST	342.3	362.3	383.3
Производительность	Охлаждение		кВт	1204	1274	1346	
Регулирование производительности	Тип			Плавное			
	Мин. производительность		%	8.3	8.3	8.3	
Потребл. мощность	Охлаждение		кВт	268	282	298	
Коэффициент энергоэффективности (EER)				4.50	4.51	4.51	
Показатель сезонной энергоэффективности (ESEER)				5.56	5.56	5.54	
Корпус	Цвет			RAL7032			
	Материал			Оцинкованные окрашенные стальные листы			
Размеры	Агрегат	Высота	мм	2323	2323	2323	
		Ширина	мм	2135	2135	2135	
		Глубина	мм	4426	4426	4426	
Вес	Агрегат		кг	6097	6136	6174	
	Рабочий вес		кг	6646	6670	6699	
Водяной теплообменник Испаритель	Тип			Кожухотрубный			
	Объем воды		л	504	489	472	
	Номинальный напор воды	Охлаждение	л/с	57.53	60.87	64.32	
	Номинальные потери давл. воды	Охлаждение	кПа	56	47	58	
	Изоляционный материал			Пенный материал с закрытыми ячейками			
Водяной теплообменник Конденсатор	Тип			Кожухотрубный			
	Количество конденсаторов		шт.	3	3	3	
	Объем воды		л	143	151	159	
	Номинальный напор воды	Охлажд.	л/с	70.32	74.36	78.57	
	Номинальные потери давл. воды	Охлажд.	кПа	24	25	24	
	Изоляционный материал			Пенный материал с закрытыми ячейками			
Компрессор	Тип			Винтовой			
	Заряд масла		л	48	48	48	
	Количество			3	3	3	
Акуст. характеристики	Звуковая мощность		дБА	100.8	101.2	103.0	
	Звуковое давление		дБА	80.8	81.2	83.0	
Контур хладагента	Тип хладагента			R134a			
	Заряд хладагента		кг	156	156	156	
	Кол-во контуров			3	3	3	
Подсоед. трубопроводов	На входе/вых. воды из испарит.		мм	219.1	219.1	219.1	
Подсоед. трубопроводов	На входе/вых. воды из конденс.		дюйм	5"	5"	5"	
Устр-ва контроля	Реле высокого давления						
Устр-ва контроля	Реле низкого давления						
Устр-ва контроля	Аварийный останов						
Устр-ва контроля	Датчик температуры нагнетания компрессора						
Устр-ва контроля	Устройство контроля фаз						
Устр-ва контроля	Низкий перепад давления						
Устр-ва контроля	Высокий перепад давления масла						
Устр-ва контроля	Низкое давление масла						
Примечания	Значения хладопроизводит., потребляемой мощности и коэффициента энергоэффективности EER даны при температуре воды на входе/выходе из испарителя 12/7°C и температуре воды на входе/выходе из конденсатора 30/35°C.						

Технические характеристики - WHS E SE ST

ТЕХНИЧЕСКИЕ ХАРАКТЕРИСТИКИ				WHS E SE ST	398.3	414.3	429.3
Производительность	Охлаждение		кВт	1401	1455	1510	
Регулирование производительности	Тип			Плавное			
	Мин. производительность		%	8.3	8.3	8.3	
Потребл. мощность	Охлаждение		кВт	317	335	353	
Коэффициент энергоэффективности (EER)				4.43	4.35	4.28	
Показатель сезонной энергоэффективности (ESEER)				5.55	5.45	5.27	
Корпус	Цвет			RAL7032			
	Материал			Оцинкованные окрашенные стальные листы			
Размеры	Агрегат	Высота	мм	2323	2323	2323	
		Ширина	мм	2135	2135	2135	
		Глубина	мм	4426	4426	4426	
Вес	Агрегат		кг	6192	6210	6228	
	Рабочий вес		кг	6717	6735	6761	
Водяной теплообменник Испаритель	Тип			Кожухотрубный			
	Объем воды		л	472	472	472	
	Номинальный напор воды	Охлаждение	л/с	66.93	69.54	72.15	
	Номинальные потери давл. воды	Охлаждение	кПа	62	66	71	
	Изоляционный материал			Пенный материал с закрытыми ячейками			
Водяной теплообменник Конденсатор	Тип			Кожухотрубный			
	Количество конденсаторов		шт.	3	3	3	
	Объем воды		л	167	174	183	
	Номинальный напор воды	Охлажд.	л/с	82.05	85.53	89.01	
	Номинальные потери давл. воды	Охлажд.	кПа	24	24	23	
	Изоляционный материал			Пенный материал с закрытыми ячейками			
Компрессор	Тип			Винтовой			
	Заряд масла		л	48	48	48	
	Количество			3	3	3	
Акуст. характеристики	Звуковая мощность		дБА	103.0	103.0	103.0	
	Звуковое давление		дБА	83.0	83.0	83.0	
Контур хладагента	Тип хладагента			R134a			
	Заряд хладагента		кг	156	156	156	
	Кол-во контуров			3	3	3	
Подсоед. трубопроводов	На входе/вых. воды из испарит.		мм	219.1	219.1	219.1	
Подсоед. трубопроводов	На входе/вых. воды из конденс.		дюйм	5"	5"	5"	
Устр-ва контроля	Реле высокого давления						
Устр-ва контроля	Реле низкого давления						
Устр-ва контроля	Аварийный останов						
Устр-ва контроля	Датчик температуры нагнетания компрессора						
Устр-ва контроля	Устройство контроля фаз						
Устр-ва контроля	Низкий перепад давления						
Устр-ва контроля	Высокий перепад давления масла						
Устр-ва контроля	Низкое давление масла						
Примечания	Значения хладопроизводит., потребляемой мощности и коэффициента энергоэффективности EER даны при температуре воды на входе/выходе из испарителя 12/7°C и температуре воды на входе/выходе из конденсатора 30/35°C.						

Электрические характеристики - WHS E SE ST

ЭЛЕКТРИЧЕСКИЕ ХАРАКТЕРИСТИКИ				WHS E SE ST				096.1	112.1	131.1	153.1
Параметры электропитания	Фаза			3							
	Частота		Гц	50							
	Напряжение			В							
	Допустимое отклонение напряж.	Минимум	%	10%							
		Максимум	%	-10%							
Агрегат	Максимальный пусковой ток			А	303	464	464	464			
	Макс. раб. ток в режиме охлаждения			А	118	144	165	193			
	Макс. раб. ток в режиме нагрева			А	195	242	282	321			
	Макс. ток для расчета сечения кабеля			А	215	266	310	353			
Компрессор	Фаза			3							
	Напряжение		В	400							
	Допустимое отклонение напряж.	Минимум	%	10%							
		Максимум	%	-10%							
	Максимальный рабочий ток			А	195	242	282	321			
				А							
Способ запуска			Звезда-Треугольник								
Примечание	Допустимое отклонение напряжения питания $\pm 10\%$. Допустимый дисбаланс фаз $\pm 3\%$.										
	Номинальный ток в режиме охлаждения для следующих условий: ток короткого замыкания 25кА, темп. воды на входе/выходе из испарителя 12/7°C; темп. воды на входе/выходе из конденсатора 30/35°C.										
	Максимальный пусковой ток для следующих условий: пусковой ток большего компрессора + максимальный ток (75%) другого компрессора										
	Макс. ток для расчета сечения кабеля: (ток, потребл. компрессором при полной нагр. + потребл. раб. ток вентиляторов) x 1,1.										
	Рекомендуемые предохранители (МЭК 269-2)										

ЭЛЕКТРИЧЕСКИЕ ХАРАКТЕРИСТИКИ				WHS E SE ST				182.2	200.2	222.2	240.2
Параметры электропитания	Фаза			3							
	Частота		Гц	50							
	Напряжение			В							
	Допустимое отклонение напряж.	Минимум	%	10%							
		Максимум	%	-10%							
Агрегат	Максимальный пусковой ток			А	452	614	644	673			
	Макс. раб. ток в режиме охлаждения			А	234	260	288	308			
	Макс. раб. ток в режиме нагрева			А	390	437	484	524			
	Макс. ток для расчета сечения кабеля			А	429	481	532	576			
Компрессор	Фаза			3							
	Напряжение		В	400							
	Допустимое отклонение напряж.	Минимум	%	10%							
		Максимум	%	-10%							
	Максимальный рабочий ток			А	195	195	242	242			
				А	195	242	242	282			
Способ запуска			Звезда-Треугольник								
Примечание	Допустимое отклонение напряжения питания $\pm 10\%$. Допустимый дисбаланс фаз $\pm 3\%$.										
	Номинальный ток в режиме охлаждения для следующих условий: ток короткого замыкания 25кА, темп. воды на входе/выходе из испарителя 12/7°C; темп. воды на входе/выходе из конденсатора 30/35°C.										
	Максимальный пусковой ток для следующих условий: пусковой ток большего компрессора + максимальный ток (75%) другого компрессора										
	Макс. ток для расчета сечения кабеля: (ток, потребл. компрессором при полной нагр. + потребл. раб. ток вентиляторов) x 1,1.										
	Рекомендуемые предохранители (МЭК 269-2)										

Электрические характеристики - WHS E SE ST

ЭЛЕКТРИЧЕСКИЕ ХАРАКТЕРИСТИКИ			WHS E SE ST		251.2	281.2	292.2	329.3	
Параметры электропитания	Фаза		3						
	Частота		Гц	50					
	Напряжение		В	400					
	Допустимое отклонение напряж.	Минимум	%	10%					
		Максимум	%	-10%					
Агрегат	Максимальный пусковой ток		А	673	703	702	643		
	Макс. раб. ток в режиме охлаждения		А	329	356	383	429		
	Макс. раб. ток в режиме нагрева		А	564	603	642	726		
	Макс. ток для расчета сечения кабеля		А	620	663	706	799		
Компрессор	Фаза		3						
	Напряжение		В	400					
	Допустимое отклонение напряж.	Минимум	%	10%					
		Максимум	%	-10%					
	Максимальный рабочий ток		А	282	282	321	242		
			А	282	321	321	242		
				-	-	-	242		
Способ запуска		Звезда-Треугольник							
Примечание	Допустимое отклонение напряжения питания $\pm 10\%$. Допустимый дисбаланс фаз $\pm 3\%$.								
	Номинальный ток в режиме охлаждения для следующих условий: ток короткого замыкания 25кА, темп. воды на входе/выходе из испарителя 12/7°C; темп. воды на входе/выходе из конденсатора 30/35°C.								
	Максимальный пусковой ток для следующих условий: пусковой ток большего компрессора + максимальный ток (75%) другого компрессора								
	Макс. ток для расчета сечения кабеля: (ток, потребл. компрессором при полной нагр. + потребл. раб. ток вентиляторов) x 1,1								
	Рекомендуемые предохранители (МЭК 269-2)								

ЭЛЕКТРИЧЕСКИЕ ХАРАКТЕРИСТИКИ			WHS E SE ST		342.3	362.3	383.3		
Параметры электропитания	Фаза		3						
	Частота		Гц	50					
	Напряжение		В	400					
	Допуст. отклонение напряж.	Минимум	%	10%					
		Максимум	%	-10%					
Агрегат	Максимальный пусковой ток		А	672	672	672			
	Макс. раб. ток в режиме охлаждения		А	447	468	490			
	Макс. раб. ток в режиме нагрева		А	766	806	846			
	Макс. ток для расчета сечения кабеля		А	843	887	931			
Компрессор	Фаза		3						
	Напряжение		В	400					
	Допуст. отклонение напряж.	Минимум	%	10%					
		Максимум	%	-10%					
	Максимальный рабочий ток		А	242	242	282			
			А	242	282	282			
				282	282	282			
Способ запуска		Звезда-Треугольник							
Примечание	Допустимое отклонение напряжения питания $\pm 10\%$. Допустимый дисбаланс фаз $\pm 3\%$.								
	Номинальный ток в режиме охлаждения для следующих условий: ток короткого замыкания 25кА, темп. воды на входе/выходе из испарителя 12/7°C; темп. воды на входе/выходе из конденсатора 30/35°C.								
	Максимальный пусковой ток для следующих условий: пусковой ток большего компрессора + максимальный ток (75%) другого компрессора								
	Макс. ток для расчета сечения кабеля: (ток, потребл. компр. при полной нагр. + потребл. раб. ток вентиляторов) x 1,1.								
	Рекомендуемые предохранители (МЭК 269-2)								

Электрические характеристики - WHS E SE ST

ЭЛЕКТРИЧЕСКИЕ ХАРАКТЕРИСТИКИ			WHS E SE ST	398.3	414.3	429.3
Параметры электропитания	Фаза			3		
	Частота		Гц	50		
	Напряжение		В	400		
	Допуст. отклонение напряж.	Минимум	%	10%		
		Максимум	%	-10%		
Агрегат	Максимальный пусковой ток		А	702	702	702
	Макс. раб. ток в режиме охлаждения		А	517	544	571
	Макс. раб. ток в режиме нагрева		А	885	924	963
	Макс. ток для расчета сечения кабеля		А	974	1016	1059
Компрессор	Фаза			3		
	Напряжение		В	400		
	Допуст. отклонение напряж.	Минимум	%	10%		
		Максимум	%	-10%		
	Максимальный рабочий ток		А	282	282	321
			А	282	321	321
			А	321	321	321
Способ запуска			Звезда-Треугольник			
Примечание	Допустимое отклонение напряжения питания $\pm 10\%$. Допустимый дисбаланс фаз $\pm 3\%$.					
	Номинальный ток в режиме охлаждения для следующих условий: ток короткого замыкания 25кА, темп. воды на входе/выходе из испарителя 12/7°C; темп. воды на входе/выходе из конденсатора 30/35°C.					
	Максимальный пусковой ток для следующих условий: пусковой ток большего компрессора + максимальный ток (75%) другого компрессора					
	Макс. ток для расчета сечения кабеля: (ток, потребл. компр. при полной нагр. + потребл. раб. ток вентиляторов) x 1,1.					
	Рекомендуемые предохранители (МЭК 269-2)					

Технические характеристики - WHS E XE ST

ТЕХНИЧЕСКИЕ ХАРАКТЕРИСТИКИ				WHS E XE ST	096.1	112.1	131.1	153.1
Производительность	Охлаждение		кВт		362	433	506	573
Регулирование производительности	Тип	Плавное						
	Мин. производительность		%		25	25	25	25
Потребл. мощность	Охлаждение		кВт		70.7	85.3	100	120
Коэффициент энергоэффективности (EER)					5.12	5.08	5.06	4.76
Показатель сезонной энергоэффективности (ESEER)					5.34	5.27	5.22	5.11
Корпус	Цвет	RAL7032						
	Материал	Оцинкованные окрашенные стальные листы						
Размеры	Агрегат	Высота	мм		1883	1883	1883	1883
		Ширина	мм		1430	1430	1430	1430
		Глубина	мм		4081	4081	4081	4081
Вес	Агрегат		кг		2594	2667	2704	2704
	Рабочий вес		кг		2998	3078	3116	3116
Водяной теплообменник Испаритель	Тип	Кожухотрубный						
	Объем воды		л		326	317	308	308
	Номинальный напор воды	Охлажд.	л/с		17.28	20.69	24.19	27.38
	Номинальные потери давл. воды	Охлажд.	кПа		64	48	54	68
Изоляционный материал				Пенный материал с закрытыми ячейками				
Водяной теплообменник Конденсатор	Тип	Кожухотрубный						
	Количество конденсаторов		шт.		1	1	1	1
	Объем воды		л		79	94	105	105
	Номинальный напор воды	Охлажд.	л/с		20.65	24.77	28.97	33.13
	Номинальные потери давл. воды	Охлажд.	кПа		48	47	51	66
Изоляционный материал				Пенный материал с закрытыми ячейками				
Компрессор	Тип	Винтовой						
	Заряд масла		л		16	16	16	16
	Количество				1	1	1	1
Акуст. характеристики	Звуковая мощность		дБА		93.7	96.6	96.7	96.7
	Звуковое давление		дБА		75.2	76.2	78.2	78.2
Контур хладагента	Тип хладагента	R134a						
	Заряд хладагента		кг		54	52	52	52
	Кол-во контуров				1	1	1	1
Подсоед. трубопроводов	На входе/вых. воды из испарит.		мм		168.3	168.3	168.3	168.3
Подсоед. трубопроводов	На входе/вых. воды из конденс.		дюйм		5"	5"	5"	5"
Устр-ва контроля	Реле высокого давления							
Устр-ва контроля	Реле низкого давления							
Устр-ва контроля	Аварийный останов							
Устр-ва контроля	Датчик температуры нагнетания компрессора							
Устр-ва контроля	Устройство контроля фаз							
Устр-ва контроля	Низкий перепад давления							
Устр-ва контроля	Высокий перепад давления масла							
Устр-ва контроля	Низкое давление масла							
Примечания	Значения хладопроизводит., потребляемой мощности и коэффициента энергоэффективности EER даны при температуре воды на входе/выходе из испарителя 12/7°C и температуре воды на входе/выходе из конденсатора 30/35°C.							

Технические характеристики - WHS E XE ST

ТЕХНИЧЕСКИЕ ХАРАКТЕРИСТИКИ				WHS E XE ST	182.2	200.2	222.2	240.2
Производительность	Охлаждение		кВт		720	795	866	933
Регулирование производительности	Тип			Плавное				
	Мин. производительность		%		12.5	12.5	12.5	12.5
Потребл. мощность	Охлаждение		кВт		142	156	171	185
Коэффициент энергоэффективности (EER)					5.08	5.10	5.08	5.05
Показатель сезонной энергоэффективности (ESEER)					6.13	6.31	6.01	6.14
Корпус	Цвет			RAL7032				
	Материал			Оцинкованные окрашенные стальные листы				
Размеры	Агрегат	Высота	мм		2245	2245	2245	2245
		Ширина	мм		1350	1350	1350	1350
		Глубина	мм		4769	4769	4769	4769
Вес	Агрегат		кг		4964	4997	5049	5073
	Рабочий вес		кг		5582	5615	5671	5695
Водяной теплообменник Испаритель	Тип			Кожухотрубный				
	Объем воды		л		539	539	528	528
	Номинальный напор воды	Охлажд.	л/с		20.58	20.44	24.75	23.31
					20.58	24.98	24.75	28.48
	Номинальные потери давл. воды	Охлажд.	кПа		48	48	47	50
Изоляционный материал				Пенный материал с закрытыми ячейками				
Водяной теплообменник Конденсатор	Тип			Кожухотрубный				
	Количество конденсаторов		шт.		2	2	2	2
	Объем воды		л		157	173	188	199
	Номинальный напор воды	Охлажд.	л/с		20.58	20.44	24.75	23.31
					20.58	24.98	24.75	28.48
	Номинальные потери давл. воды	Охлажд.	кПа		48	48	47	50
Изоляционный материал				Пенный материал с закрытыми ячейками				
Компрессор	Тип			Винтовой				
	Заряд масла		л		32	32	32	32
	Количество				2	2	2	2
Акуст. характеристики	Звуковая мощность		дБА		96.9	97.3	97.8	98.9
	Звуковое давление		дБА		77.8	78.2	78.7	79.8
Контур хладагента	Тип хладагента			R134a				
	Заряд хладагента		кг		108	106	104	104
	Кол-во контуров				2	2	2	2
Подсоед. трубопроводов	На входе/вых. воды из испарит.		мм		219.1	219.1	219.1	219.1
Подсоед. трубопроводов	На входе/вых. воды из конденс.		дюйм		5"	5"	5"	5"
Устр-ва контроля	Реле высокого давления							
Устр-ва контроля	Реле низкого давления							
Устр-ва контроля	Аварийный останов							
Устр-ва контроля	Датчик температуры нагнетания компрессора							
Устр-ва контроля	Устройство контроля фаз							
Устр-ва контроля	Низкий перепад давления							
Устр-ва контроля	Высокий перепад давления масла							
Устр-ва контроля	Низкое давление масла							
Примечания	Значения хладопроизводит., потребляемой мощности и коэффициента энергоэффективности EER даны при температуре воды на входе/выходе из испарителя 12/7°C и температуре воды на входе/выходе из конденсатора 30/35°C.							

Технические характеристики - WHS E XE ST

ТЕХНИЧЕСКИЕ ХАРАКТЕРИСТИКИ			WHS E XE ST	251.2	281.2	292.2
Производительность	Охлаждение	кВт		976	1038	1134
Регулирование производительности	Тип			Плавное		
	Мин. производительность	%		12.5	12.5	12.5
Потребл. мощность	Охлаждение	кВт		199	220	240
Коэффициент энергоэффективности (EER)				4.90	4.72	4.73
Показатель сезонной энергоэффективности (ESEER)				5.90	6.05	5.67
Корпус	Цвет			RAL7032		
	Материал			Оцинкованные окрашенные стальные листы		
Размеры	Агрегат	Высота	мм	2245	2245	2245
		Ширина	мм	1350	1350	1350
		Глубина	мм	4769	4769	4769
Вес	Агрегат	кг		5097	5132	5132
	Рабочий вес	кг		5729	5741	5741
Водяной теплообменник Испаритель	Тип			Кожухотрубный		
	Объем воды		л	528	504	504
	Номинальный напор воды	Охлаждение	л/с	46.63	49.59	54.16
	Номинальные потери давл. воды	Охлаждение	кПа	72	46	52
	Изоляционный материал			Пенный материал с закрытыми ячейками		
Водяной теплообменник Конденсатор	Тип			Кожухотрубный		
	Количество конденсаторов		шт.	2	2	2
	Объем воды		л	209	209	209
	Номинальный напор воды	Охлаждение	л/с	28.07 28.07	27.10 33.12	32.82 32.82
	Номинальные потери давл. воды	Охлаждение	кПа	50	65	65
	Изоляционный материал			Пенный материал с закрытыми ячейками		
Компрессор	Тип			Винтовой		
	Заряд масла		л	32	32	32
	Количество			2	2	2
Акуст. характеристики	Звуковая мощность		дБА	99.8	99.8	99.8
	Звуковое давление		дБА	80.7	80.7	80.7
Контур хладагента	Тип хладагента			R134a		
	Заряд хладагента		кг	104	104	104
	Кол-во контуров			2	2	2
Подсоед. трубопроводов	На входе/вых. воды из испарит.	мм		219.1	219.1	219.1
Подсоед. трубопроводов	На входе/вых. воды из конденс.	дюйм		5"	5"	5"
Устр-ва контроля	Реле высокого давления					
Устр-ва контроля	Реле низкого давления					
Устр-ва контроля	Аварийный останов					
Устр-ва контроля	Датчик температуры нагнетания компрессора					
Устр-ва контроля	Устройство контроля фаз					
Устр-ва контроля	Низкий перепад давления					
Устр-ва контроля	Высокий перепад давления масла					
Устр-ва контроля	Низкое давление масла					
Примечания	Значения хладопроизводит., потребляемой мощности и коэффициента энергоэффективности EER даны при температуре воды на входе/выходе из испарителя 12/7°C и темп. воды на входе/выходе из конденсатора 30/35°C.					

Электрические характеристики - WHS E XE ST

ЭЛЕКТРИЧЕСКИЕ ХАРАКТЕРИСТИКИ				WHS E XE ST	096.1	112.1	131.1	153.1
Параметры электропитания	Фаза				3			
	Частота			Гц	50			
	Напряжение			В	400			
	Допуст. отклонение напряж.	Минимум		%	10%			
		Максимум		%	-10%			
Агрегат	Максимальный пусковой ток			А	303	464	464	464
	Макс. раб. ток в режиме охлаждения			А	117	144	165	193
	Макс. раб. ток в режиме нагрева			А	195	242	282	321
	Макс. ток для расчета сеч. кабеля			А	214.5	266.2	310.2	353.1
Компрессор	Фаза				3			
	Напряжение			В	400			
	Допуст. отклонение напряж.	Минимум		%	10%			
		Максимум		%	-10%			
	Максимальный рабочий ток			А	195	242	282	321
Способ запуска				Звезда-Треугольник				
Примечание	Допустимое отклонение напряжения питания $\pm 10\%$. Допустимый дисбаланс фаз $\pm 3\%$.							
	Номинальный ток в режиме охлаждения для следующих условий: ток короткого замыкания 25кА, темп. воды на входе/выходе из испарителя 12/7°C; темп. воды на входе/выходе из конденсатора 30/35°C.							
	Максимальный пусковой ток для следующих условий: пусковой ток большего компрессора + максимальный ток (75%) другого компрессора							
	Макс. ток для расчета сечения кабеля: (ток, потребл. компрессором при полной нагр. + потребл. раб. ток вентиляторов) x 1,1.							
Рекомендуемые предохранители (МЭК 269-2)								

ЭЛЕКТРИЧЕСКИЕ ХАРАКТЕРИСТИКИ				WHS E XE ST	182.2	200.2	222.2	240.2
Параметры электропитания	Фаза				3			
	Частота			Гц	50			
	Напряжение			В	400			
	Допуст. отклонение напряж.	Минимум		%	10%			
		Максимум		%	-10%			
Агрегат	Максимальный пусковой ток			А	454	615	647	676
	Макс. раб. ток в режиме охлаждения			А	234	260	287	307
	Макс. раб. ток в режиме нагрева			А	390	437	484	524
	Макс. ток для расчета сеч. кабеля			А	429	480.7	532.4	576.4
Компрессор	Фаза				3			
	Напряжение			В	400			
	Допуст. отклонение напряж.	Минимум		%	10%			
		Максимум		%	-10%			
	Максимальный рабочий ток			А	195	195	242	242
			А	195	242	242	282	
Способ запуска				Звезда-Треугольник				
Примечание	Допустимое отклонение напряжения питания $\pm 10\%$. Допустимый дисбаланс фаз $\pm 3\%$.							
	Номинальный ток в режиме охлаждения для следующих условий: ток короткого замыкания 25кА, темп. воды на входе/выходе из испарителя 12/7°C; темп. воды на входе/выходе из конденсатора 30/35°C.							
	Максимальный пусковой ток для следующих условий: пусковой ток большего компрессора + максимальный ток (75%) другого компрессора							
	Макс. ток для расчета сечения кабеля: (ток, потребл. компрессором при полной нагр. + потребл. раб. ток вентиляторов) x 1,1.							
Рекомендуемые предохранители (МЭК 269-2)								

Электрические характеристики - WHS E XE ST

ЭЛЕКТРИЧЕСКИЕ ХАРАКТЕРИСТИКИ		WHS E XE ST	251.2	281.2	292.2	
Параметры электропитания	Фаза		3			
	Частота		Гц	50		
	Напряжение		В	400		
	Допуст. отклонение напряж.	Минимум	%	10%		
		Максимум	%	-10%		
Агрегат	Максимальный пусковой ток		А	676	715	713
	Макс. раб. ток в режиме охлаждения		А	327	358	383
	Макс. раб. ток в режиме нагрева		А	564	603	642
	Макс. ток для расчета сеч. кабеля		А	620.4	663.3	706.2
Компрессор	Фаза		3			
	Напряжение		В	400		
	Допуст. отклонение напряж.	Минимум	%	10%		
		Максимум	%	-10%		
	Максимальный рабочий ток		А	282	282	321
			А	282	321	321
Способ запуска		Звезда-Треугольник				
Примечание	Допустимое отклонение напряжения питания $\pm 10\%$. Допустимый дисбаланс фаз $\pm 3\%$.					
	Номинальный ток в режиме охлаждения для следующих условий: ток короткого замыкания 25кА, темп. воды на входе/выходе из испарителя 12/7°C; темп. воды на входе/выходе из конденсатора 30/35°C.					
	Максимальный пусковой ток для следующих условий: пусковой ток большего компрессора + максимальный ток (75%) другого компрессора					
	Макс. ток для расчета сечения кабеля: (ток, потребл. компрессором при полной нагр. + потребл. раб. ток вентиляторов) x 1,1.					
	Рекомендуемые предохранители (МЭК 269-2)					

Технические характеристики - WHS E SE ME/LR

ТЕХНИЧЕСКИЕ ХАРАКТЕРИСТИКИ WHS E SE ME/LR			096.1	112.1	131.1	153.1	
Производительность	Охлаждение	кВт	328	391	428	504	
Регулирование производительности	Тип		Плавное				
	Мин. производительность	%	25	25	25	25	
Потребл. мощность	Охлаждение	кВт	83.8	100	116	137	
Коэффициент энергоэффективности (EER)			3.91	3.90	3.70	3.67	
Корпус	Цвет		RAL7032				
	Материал		Оцинкованные окрашенные стальные листы				
Размеры	Агрегат	Высота	мм	1899	1899	1899	1899
		Ширина	мм	1464	1464	1464	1464
		Глубина	мм	3114	3114	3114	3114
Вес	Агрегат	кг	1861	1861	1869	1884	
	Рабочий вес	кг	2054	2054	2052	2056	
Водяной теплообмен. Испаритель	Тип		Кожухотрубный				
	Объем воды	л	193	193	183	172	
	Номинальный напор воды	Охлаждение л/с	15.65	18.66	20.46	24.09	
	Номинальные потери давл. воды	Охлаждение кПа	34	47	47	54	
Изоляционный материал			Пенный материал с закрытыми ячейками				
Компрессор	Тип		Винтовой				
	Заряд масла	л	16	16	16	16	
	Количество		1	1	1	1	
Акуст. характеристики	Звуковая мощность	дБА	93.7	96.6	96.7	96.7	
	Звуковое давление	дБА	75.2	76.2	78.2	78.2	
Контур хладагента	Тип хладагента		R134a				
	Заряд хладагента	кг	5	5	5	5	
	Кол-во контуров		1	1	1	1	
Подсоед. трубопров.	На входе/вых. воды из испарит.	мм	168.3	168.3	168.3	168.3	
Подсоед. гидр. трубопр.	На входе	мм	42	42	42	42	
Подс. труб. нагнет.хлад.	На выходе	мм	88.9	88.9	88.9	88.9	
Объем воды	Для исполнения LR	мм	170				
Устр-ва контроля	Реле высокого давления						
Устр-ва контроля	Реле низкого давления						
Устр-ва контроля	Аварийный останов						
Устр-ва контроля	Датчик температуры нагнетания компрессора						
Устр-ва контроля	Устройство контроля фаз						
Устр-ва контроля	Низкий перепад давления						
Устр-ва контроля	Высокий перепад давления масла						
Устр-ва контроля	Низкое давление масла						
Примечания	Значения хладопроизводит. и потребляемой мощности даны при температуре воды на входе/выходе из испарителя 12/7°C и темп. насыщения нагнетаемого газа в компрессоре 45°C.						

Технические характеристики - WHS E SE ME/LR

ТЕХНИЧЕСКИЕ ХАРАКТЕРИСТИКИ			WHS E SE ME/LR	182.2	200.2	222.2	240.2
Производительность	Охлаждение	кВт		596	657	730	788
Регулирование производительности	Тип		Плавное				
	Мин. производительность	%		12.5	12.5	12.5	12.5
Потребл. мощность	Охлаждение	кВт		165	181	198	214
Коэффициент энергоэффективности (EER)				3.61	3.63	3.69	3.67
Корпус	Цвет		RAL7032				
	Материал		Оцинкованные окрашенные стальные листы				
Размеры	Агрегат	Высота	мм	2325	2325	2325	2325
		Ширина	мм	1464	1464	1464	1464
		Глубина	мм	4391	4391	4391	4391
Вес	Агрегат		кг	3331	3339	3347	3356
	Рабочий вес		кг	3602	3602	3603	3604
Водяной теплообмен. Испаритель	Тип		Кожухотрубный				
	Объем воды		л	271	263	256	248
	Номинальный напор воды	Охлаждение	л/с	28.49	31.40	34.88	37.64
	Номинальные потери давл. воды	Охлаждение	кПа	49	39	52	47
Изоляционный материал			Пенный материал с закрытыми ячейками				
Компрессор	Тип		Винтовой				
	Заряд масла		л	32	32	32	32
	Количество			2		2	2
Акуст. характеристики	Звуковая мощность		дБА	96.9	97.3	97.8	98.9
	Звуковое давление		дБА	77.8	78.2	78.7	79.8
Контур хладагента	Тип хладагента		R134a				
	Заряд хладагента		кг	5	5	5	5
	Кол-во контуров			2	2	2	2
Подсоед. трубопров.	На входе/вых. воды из испарит.	мм	168.3	168.3	168.3	168.3	
Подсоед. гидр. трубопр	На входе	мм	42	42	42	42	
Подс. труб. нагнет.хлад.	На выходе	мм	88.9	88.9	88.9	88.9	
Объем воды	Для исполнения LR	мм	170				
Устр-ва контроля	Реле высокого давления						
Устр-ва контроля	Реле низкого давления						
Устр-ва контроля	Аварийный останов						
Устр-ва контроля	Датчик температуры нагнетания компрессора						
Устр-ва контроля	Устройство контроля фаз						
Устр-ва контроля	Низкий перепад давления						
Устр-ва контроля	Высокий перепад давления масла						
Устр-ва контроля	Низкое давление масла						
Примечания	Значения хладопроизводит. и потребляемой мощности даны при температуре воды на входе/выходе из испарителя 12/7°C и темп. насыщения нагнетаемого газа в компрессоре 45°C.						

Технические характеристики - WHS E SE ME/LR

ТЕХНИЧЕСКИЕ ХАРАКТЕРИСТИКИ			WHS E SE ME/LR	251.2	281.2	292.2	305.3
Производительность	Охлаждение	кВт		850	919	966	1033
Регулирование производительности	Тип		Плавное				
	Мин. производительность	%		12.5	12.5	12.5	8.3
Потребл. мощность	Охлаждение	кВт		231	252	271	279
Коэффициент энергоэффективности (EER)				3.67	3.65	3.56	3.59
Корпус	Цвет		RAL7032				
	Материал		Оцинкованные окрашенные стальные листы				
Размеры	Агрегат	Высота	мм	2325	2325	2325	2415
		Ширина	мм	1464	1464	1464	2135
		Глубина	мм	4391	4391	4391	4426
Вес	Агрегат		кг	3364	3412	3412	5146
	Рабочий вес		кг	3605	3645	3645	5667
Водяной теплообмен. Испаритель	Тип		Кожухотрубный				
	Объем воды		л	241	233	233	521
	Номинальный напор воды	Охлаждение	л/с	40.61	46.14	46.14	47.91
	Номинальные потери давл. воды	Охлаждение	кПа	47	45	45	52
Изоляционный материал			Пенный материал с закрытыми ячейками				
Компрессор	Тип		Винтовой				
	Заряд масла		л	32	32	32	48
	Количество			2	2	2	3
Акуст. характеристики	Звуковая мощность		дБА	99.8	99.8	99.8	100.1
	Звуковое давление		дБА	80.7	80.7	80.7	80.1
Контур хладагента	Тип хладагента		R134a				
	Заряд хладагента		кг	5	5	5	5
	Кол-во контуров			2	2	2	3
Подсоед. трубопров.	На входе/вых. воды из испарит.	мм	168.3	168.3	168.3	219.1	
Подсоед. гидр. трубопр	На входе	мм	42	42	42	42	
Подс. труб. нагнет.хлад	На выходе	мм	88.9	88.9	88.9	88.9	
Объем воды	Для исполнения LR	мм	170				
Устр-ва контроля	Реле высокого давления						
Устр-ва контроля	Реле низкого давления						
Устр-ва контроля	Аварийный останов						
Устр-ва контроля	Датчик температуры нагнетания компрессора						
Устр-ва контроля	Устройство контроля фаз						
Устр-ва контроля	Низкий перепад давления						
Устр-ва контроля	Высокий перепад давления масла						
Устр-ва контроля	Низкое давление масла						
Примечания	Значения хладопроизводит. и потребляемой мощности даны при температуре воды на входе/выходе из испарителя 12/7°C и темп. насыщения нагнетаемого газа в компрессоре 45°C.						

Технические характеристики - WHS E SE ME/LR

ТЕХНИЧЕСКИЕ ХАРАКТЕРИСТИКИ			WHS E SE ME/LR	329.3	342.3	362.3	383.3
Производительность	Охлаждение	кВт		1078	1125	1188	1267
Регулирование производительности	Тип		Плавное				
	Мин. производительность	%		8.3	8.3	8.3	8.3
Потребл. мощность	Охлаждение	кВт		296	312	329	347
Коэффициент энергоэффективности (EER)				3.64	3.60	3.61	3.65
Корпус	Цвет		RAL7032				
	Материал		Оцинкованные окрашенные стальные листы				
Размеры	Агрегат	Высота	мм	2415	2415	2415	2415
		Ширина	мм	2135	2135	2135	2135
		Глубина	мм	4426	4426	4426	4426
Вес	Агрегат		кг	5167	5167	5188	5208
	Рабочий вес		кг	5671	5671	5677	5680
Водяной теплообмен. Испаритель	Тип		Кожухотрубный				
	Объем воды		л	504	504	489	472
	Номинальный напор воды	Охлаждение	л/с	51.51	53.73	56.78	60.53
	Номинальные потери давл. воды	Охлаждение	кПа	46	49	41	51
Изоляционный материал			Пенный материал с закрытыми ячейками				
Компрессор	Тип		Винтовой				
	Заряд масла		л	48	48	48	48
	Количество			3	3	3	3
Акуст. характеристики	Звуковая мощность	дБА	100.4	100.8	101.2	103.0	
	Звуковое давление	дБА	80.4	80.8	81.2	83.0	
Контур хладагента	Тип хладагента		R134a				
	Заряд хладагента		кг	5	5	5	5
	Кол-во контуров			3	3	3	3
Подсоед. трубопров.	На входе/вых. воды из испарит.	мм	219.1	219.1	219.1	219.1	
Подсоед. гидр. трубопр	На входе	мм	42	42	42	42	
Подс. труб. нагнет.хлад.	На выходе	мм	88.9	88.9	88.9	88.9	
Объем воды	Для исполнения LR	мм	170				
Устр-ва контроля	Реле высокого давления						
Устр-ва контроля	Реле низкого давления						
Устр-ва контроля	Аварийный останов						
Устр-ва контроля	Датчик температуры нагнетания компрессора						
Устр-ва контроля	Устройство контроля фаз						
Устр-ва контроля	Низкий перепад давления						
Устр-ва контроля	Высокий перепад давления масла						
Устр-ва контроля	Низкое давление масла						
Примечания	Значения хладопроизводит. и потребляемой мощности даны при температуре воды на входе/выходе из испарителя 12/7°C и темп. насыщения нагнетаемого газа в компрессоре 45°C.						

Технические характеристики - WHS E SE ME/LR

ТЕХНИЧЕСКИЕ ХАРАКТЕРИСТИКИ			WHS E SE ME/LR	398.3	414.3	429.3
Производительность	Охлаждение		кВт	1319	1370	1422
Регулирование производительности	Тип			Плавное		
	Мин. производительность		%	8.3	8.3	8.3
Потребл. мощность	Охлаждение		кВт	366	386	405
Кэффициент энергоэффективности (EER)				3.60	3.55	3.51
Корпус	Цвет			RAL7032		
	Материал			Оцинкованные окрашенные стальные листы		
Размеры	Агрегат	Высота	мм	2415	2415	2415
		Ширина	мм	2135	2135	2135
		Глубина	мм	4426	4426	4426
Вес	Агрегат		кг	5208	5208	5208
	Рабочий вес		кг	5680	5680	5680
Водяной теплообмен. Испаритель	Тип			Кожухотрубный		
	Объем воды		л	472	472	472
	Номинальный напор воды	Охлаждение	л/с	63.00	65.48	67.96
	Номинальные потери давл. воды	Охлаждение	кПа	55	59	63
	Изоляционный материал			Пенный материал с закрытыми ячейками		
Компрессор	Тип			Винтовой		
	Заряд масла		л	48	48	48
	Количество			3	3	3
Акуст. характеристики	Звуковая мощность		дБА	103.0	103.0	103.0
	Звуковое давление		дБА	83.0	83.0	83.0
Контур хладагента	Тип хладагента			R134a		
	Заряд хладагента		кг	5	5	5
	Кол-во контуров			3	3	3
Подсоед. трубопров.	На входе/вых. воды из испарит.		мм	219.1	219.1	219.1
Подсоед. гидр. трубопр.	На входе		мм	42	42	42
Подс. труб. нагнет.хлад.	На выходе		мм	88.9	88.9	88.9
Объем воды	Для исполнения LR		мм	170		
Устр-ва контроля	Реле высокого давления					
Устр-ва контроля	Реле низкого давления					
Устр-ва контроля	Аварийный останов					
Устр-ва контроля	Датчик температуры нагнетания компрессора					
Устр-ва контроля	Устройство контроля фаз					
Устр-ва контроля	Низкий перепад давления					
Устр-ва контроля	Высокий перепад давления масла					
Устр-ва контроля	Низкое давление масла					
Примечания	Значения хладопроизводит. и потребляемой мощности даны при температуре воды на входе/выходе из испарителя 12/7°C и темп. насыщения нагнетаемого газа в компрессоре 45°C.					

Электрические характеристики - WHS E SE ME/LR

ЭЛЕКТРИЧЕСКИЕ ХАРАКТЕРИСТИКИ			WHS E SE ME/LR	096.1	112.1	131.1	153.1
Параметры электропитания	Фаза			3			
	Частота		Гц	50			
	Напряжение		В	400			
	Допуст. отклонение напряж.	Минимум	%	10%			
		Максимум	%	-10%			
Агрегат	Максимальный пусковой ток		А	303	464	464	464
	Макс. раб. ток в режиме охлаждения		А	135	164	188	216
	Макс. раб. ток в режиме нагрева		А	195	242	282	321
	Макс. ток для расчета сеч. кабеля		А	214.5	266.2	310.2	353.1
Компрессор	Фаза			3			
	Напряжение		В	400			
	Допуст. отклонение напряж.	Минимум	%	10%			
		Максимум	%	-10%			
	Максимальный рабочий ток		А	195	242	282	321
			А				
Способ запуска		Звезда-Треугольник					
Примечание	Допустимое отклонение напряжения питания $\pm 10\%$. Допустимый дисбаланс фаз $\pm 3\%$.						
	Номинальный ток в режиме охлаждения для следующих условий: ток короткого замыкания 25кА, темп. воды на входе/выходе из испарителя 12/7°C; темп. воды на входе/выходе из конденсатора 30/35°C.						
	Максимальный пусковой ток для следующих условий: пусковой ток большего компрессора + максимальный ток (75%) другого компрессора						
	Макс. ток для расчета сечения кабеля: (ток, потребл. компрессором при полной нагр. + потребл. раб. ток вентиляторов) x 1,1.						
	Рекомендуемые предохранители (МЭК 269-2)						

ЭЛЕКТРИЧЕСКИЕ ХАРАКТЕРИСТИКИ			WHS E SE ME/LR	182.2	200.2	222.2	240.2
Параметры электропитания	Фаза			3			
	Частота		Гц	50			
	Напряжение		В	400			
	Допуст. отклонение напряж.	Минимум	%	10%			
		Максимум	%	-10%			
Агрегат	Максимальный пусковой ток		А	464	625	658	690
	Макс. раб. ток в режиме охлаждения		А	268	296	325	350
	Макс. раб. ток в режиме нагрева		А	390	437	484	524
	Макс. ток для расчета сеч. кабеля		А	429	481	532	576
Компрессор	Фаза			3			
	Напряжение		В	400			
	Допуст. отклонение напряж.	Минимум	%	10%			
		Максимум	%	-10%			
	Максимальный рабочий ток		А	195	195	242	242
			А	195	242	242	282
Способ запуска		Звезда-Треугольник					
Примечание	Допустимое отклонение напряжения питания $\pm 10\%$. Допустимый дисбаланс фаз $\pm 3\%$.						
	Номинальный ток в режиме охлаждения для следующих условий: ток короткого замыкания 25кА, темп. воды на входе/выходе из испарителя 12/7°C; темп. воды на входе/выходе из конденсатора 30/35°C.						
	Максимальный пусковой ток для следующих условий: пусковой ток большего компрессора + максимальный ток (75%) другого компрессора						
	Макс. ток для расчета сечения кабеля: (ток, потребл. компрессором при полной нагр. + потребл. раб. ток вентиляторов) x 1,1.						
	Рекомендуемые предохранители (МЭК 269-2)						

Электрические характеристики - WHS E SE ME/LR

ЭЛЕКТРИЧЕСКИЕ ХАРАКТЕРИСТИКИ			WHS E SE ME/LR	251.2	281	292.2	305.3
Параметры электропитания	Фаза			3			
	Частота		Гц	50			
	Напряжение		В	400			
	Допуст. отклонение напряж.	Минимум	%	10%			
		Максимум	%	-10%			
Агрегат	Максимальный пусковой ток		А	690	726	725	658
	Макс. раб. ток в режиме охлаждения		А	375	407	437	457
	Макс. раб. ток в режиме нагрева		А	564	603	642	679
	Макс. ток для расчета сеч. кабеля		А	620	663	706	747
Компрессор	Фаза			3			
	Напряжение		В	400			
	Допуст. отклонение напряж.	Минимум	%	10%			
		Максимум	%	-10%			
	Максимальный рабочий ток		А	282	282	321	195
			А	282	321	321	242
		А	-	-	-	242	
Способ запуска			Звезда-Треугольник				
Примечание	Допустимое отклонение напряжения питания $\pm 10\%$. Допустимый дисбаланс фаз $\pm 3\%$.						
	Номинальный ток в режиме охлаждения для следующих условий: ток короткого замыкания 25кА, темп. воды на входе/выходе из испарителя 12/7°C; темп. воды на входе/выходе из конденсатора 30/35°C.						
	Максимальный пусковой ток для следующих условий: пусковой ток большего компрессора + максимальный ток (75%) другого компрессора						
	Макс. ток для расчета сечения кабеля: (ток, потребл. компрессором при полной нагр. + потребл. раб. ток вентиляторов) x 1,1.						
Рекомендуемые предохранители (МЭК 269-2)							

ЭЛЕКТРИЧЕСКИЕ ХАРАКТЕРИСТИКИ			WHS E SE ME/LR	329.3	342.3	362.3	383.3
Параметры электропитания	Фаза			3			
	Частота		Гц	50			
	Напряжение		В	400			
	Допуст. отклонение напряж.	Минимум	%	10%			
		Максимум	%	-10%			
Агрегат	Максимальный пусковой ток		А	658	689	689	690
	Макс. раб. ток в режиме охлаждения		А	487	511	536	562
	Макс. раб. ток в режиме нагрева		А	726	766	806	846
	Макс. ток для расчета сеч. кабеля		А	799	843	887	931
Компрессор	Фаза			3			
	Напряжение		В	400			
	Допуст. отклонение напряж.	Минимум	%	10%			
		Максимум	%	-10%			
	Максимальный рабочий ток		А	242	242	242	282
			А	242	242	282	282
		А	242	282	282	282	
Способ запуска			Звезда-Треугольник				
Примечание	Допустимое отклонение напряжения питания $\pm 10\%$. Допустимый дисбаланс фаз $\pm 3\%$.						
	Номинальный ток в режиме охлаждения для следующих условий: ток короткого замыкания 25кА, темп. воды на входе/выходе из испарителя 12/7°C; темп. воды на входе/выходе из конденсатора 30/35°C.						
	Максимальный пусковой ток для следующих условий: пусковой ток большего компрессора + максимальный ток (75%) другого компрессора						
	Макс. ток для расчета сечения кабеля: (ток, потребл. компрессором при полной нагр. + потребл. раб. ток вентиляторов) x 1,1.						
Рекомендуемые предохранители (МЭК 269-2)							

Электрические характеристики - WHS E SE ME/LR

ЭЛЕКТРИЧЕСКИЕ ХАРАКТЕРИСТИКИ		WHS E SE ME/LR	398.3	414.3	429.3
Параметры электропитания	Фаза		3		
	Частота		50		
	Напряжение		400		
	Допуст. отклонение напряж.	Минимум	10%		
		Максимум	-10%		
Агрегат	Максимальный пусковой ток		725	725	725
	Макс. раб. ток в режиме охлаждения		592	622	652
	Макс. раб. ток в режиме нагрева		885	924	963
	Макс. ток для расчета сеч. кабеля		974	1016	1059
Компрессор	Фаза		3		
	Напряжение		400		
	Допуст. отклонение напряж.	Минимум	10%		
		Максимум	-10%		
	Максимальный рабочий ток		282	282	321
			282	321	321
Способ запуска		Звезда-Треугольник			
Примечание	Допустимое отклонение напряжения питания $\pm 10\%$. Допустимый дисбаланс фаз $\pm 3\%$.				
	Номинальный ток в режиме охлаждения для следующих условий: ток короткого замыкания 25кА, темп. воды на входе/выходе из испарителя 12/7°C; темп. воды на входе/выходе из конденсатора 30/35°C.				
	Максимальный пусковой ток для следующих условий: пусковой ток большего компрессора + максимальный ток (75%) другого компрессора				
	Макс. ток для расчета сечения кабеля: (ток, потребл. компр. при полной нагр. + потребл. раб. ток вентиляторов) x 1,1.				
	Рекомендуемые предохранители (МЭК 269-2)				

УРОВЕНЬ ЗВУКОВОГО ДАВЛЕНИЯ

WHS E SE/XE ST – SE ME/LR

Типо-размер	Уровень звукового давления в свободном пространстве на расстоянии 1 м от агрегата (rif. 2 x 10 ⁶) в октавных полосах частот и общий									Мощность
	63 Гц	125 Гц	250 Гц	500 Гц	1000 Гц	2000 Гц	4000 Гц	8000 Гц	дБА	
096.1	53.6	56.2	71.1	74.5	69.7	65.6	63.9	59.5	75.2	93.7
112.1	54.6	57.2	72.1	75.5	70.7	66.6	64.9	60.5	76.2	96.6
131.1	56.6	59.2	74.1	77.5	72.7	68.6	66.9	62.5	78.2	96.7
153.1	56.6	59.2	74.1	77.5	72.7	68.6	66.9	62.5	78.2	96.7
182.2	56.2	58.8	73.7	77.1	72.3	68.2	66.5	62.1	77.8	96.9
200.2	56.6	59.2	74.1	77.5	72.7	68.6	66.9	62.5	78.2	97.3
222.2	57.1	59.7	74.6	78.0	73.2	69.1	67.4	63.0	78.7	97.8
240.2	58.2	60.8	75.7	79.1	74.3	70.2	68.5	64.1	79.8	98.9
251.2	59.1	61.7	76.6	80.0	75.2	71.1	69.4	65.0	80.7	99.8
281.2	59.1	61.7	76.6	80.0	75.2	71.1	69.4	65.0	80.7	99.8
292.2	59.1	61.7	76.6	80.0	75.2	71.1	69.4	65.0	80.7	99.8
305.3*	58.5	61.1	76.0	79.4	74.6	70.5	68.8	64.4	80.1	100.1
329.3	58.8	61.4	76.3	79.7	74.9	70.8	69.1	64.7	80.4	100.4
342.3	59.2	61.8	76.7	80.1	75.3	71.2	69.5	65.1	80.8	100.8
362.3	59.6	62.2	77.1	80.5	75.7	71.6	69.9	65.5	81.2	101.2
383.3	61.4	64.0	78.9	82.3	77.5	73.4	71.7	67.3	83.0	103.0
398.3	61.4	64.0	78.9	82.3	77.5	73.4	71.7	67.3	83.0	103.0
414.3	61.4	64.0	78.9	82.3	77.5	73.4	71.7	67.3	83.0	103.0
429.3	61.4	64.0	78.9	82.3	77.5	73.4	71.7	67.3	83.0	103.0

Примечание: Средний уровень звукового давления измерен в соответствии со стандартом ISO 3744 при следующих значениях: температура воды на входе/выходе из испарителя 12/7°C, на входе/выходе из конденсатора 30/35°C, работа при полной нагрузке (для исполнений SE/XE ST); температура воды на входе/выходе из испарителя 12/7°C, температура насыщения нагнетаемого газа в компрессоре 40°C (для исполнений SE ME/LR).

* Значение для типоразмера 305.3 относится только к исполнениям SE ME/LR.

Типо-размер	Уровень звукового давления в свободном пространстве на расстоянии 1 м от агрегата (rif. 2 x 10 ⁶) в октавных полосах частот и общий									Мощность
	63 Гц	125 Гц	250 Гц	500 Гц	1000 Гц	2000 Гц	4000 Гц	8000 Гц	дБА	
096.1	43.6	46.2	61.1	64.5	59.7	55.6	53.9	49.5	65.2	83.7
112.1	44.6	47.2	62.1	65.5	60.7	56.6	54.9	50.5	66.2	86.6
131.1	46.6	49.2	64.1	67.5	62.7	58.6	56.9	52.5	68.2	86.7
153.1	46.6	49.2	64.1	67.5	62.7	58.6	56.9	52.5	68.2	86.7
182.2	46.2	48.8	63.7	67.1	62.3	58.2	56.5	52.1	67.8	86.9
200.2	46.6	49.2	64.1	67.5	62.7	58.6	56.9	52.5	68.2	87.3
222.2	47.1	49.7	64.6	68.0	63.2	59.1	57.4	53.0	68.7	87.8
240.2	48.2	50.8	65.7	69.1	64.3	60.2	58.5	54.1	69.8	88.9
251.2	49.1	51.7	66.6	70.0	65.2	61.1	59.4	55.0	70.7	89.8
281.2	49.1	51.7	66.6	70.0	65.2	61.1	59.4	55.0	70.7	89.8
292.2	49.1	51.7	66.6	70.0	65.2	61.1	59.4	55.0	70.7	89.8
305.3*	48.5	51.1	66.0	69.4	64.6	60.5	58.8	54.4	70.1	90.1
329.3	48.8	51.4	66.3	69.7	64.9	60.8	59.1	54.7	70.4	90.4
342.3	49.2	51.8	66.7	70.1	65.3	61.2	59.5	55.1	70.8	90.8
362.3	49.6	52.2	67.1	70.5	65.7	61.6	59.9	55.5	71.2	91.2
383.3	51.4	54.0	68.9	72.3	67.5	63.4	61.7	57.3	73.0	93.0
398.3	51.4	54.0	68.9	72.3	67.5	63.4	61.7	57.3	73.0	93.0
414.3	51.4	54.0	68.9	72.3	67.5	63.4	61.7	57.3	73.0	93.0
429.3	51.4	54	68.9	72.3	67.5	63.4	61.7	57.3	73.0	93.0

Примечание: Средний уровень звукового давления измерен в соответствии со стандартом ISO 3744 при следующих значениях: температура воды на входе/выходе из испарителя 12/7°C, на входе/выходе из конденсатора 30/35°C, работа при полной нагрузке (для исполнений SE/XE ST); температура воды на входе/выходе из испарителя 12/7°C, температура насыщения нагнетаемого газа в компрессоре 40°C (для исполнений SE ME/LR).

* Значение для типоразмера 305.3 относится только к исполнениям SE ME/LR.

Поправка уменьшения уровня звукового давления в зависимости от расстояния

WHS E SE ST

Типоразмер	Расстояние (м)					
	1	5	10	15	20	25
096.1	0	-7.9	-12.7	-15.8	-18.1	-19.8
112.1	0	-7.9	-12.7	-15.8	-18.1	-19.8
131.1	0	-7.9	-12.7	-15.8	-18.1	-19.8
153.1	0	-7.9	-12.7	-15.8	-18.1	-19.8
182.2	0	-7.9	-12.7	-15.8	-18.1	-19.8
200.2	0	-7.5	-12.2	-15.3	-17.5	-19.3
222.2	0	-7.9	-12.7	-15.8	-18.1	-19.8
240.2	0	-7.5	-12.2	-15.3	-17.5	-19.3
251.2	0	-7.5	-12.2	-15.3	-17.5	-19.3
281.2	0	-7.9	-12.7	-15.8	-18.1	-19.8
292.2	0	-7.5	-12.2	-15.3	-17.5	-19.3
329.3	0	-7.5	-12.2	-15.3	-17.5	-19.3
342.3	0	-7.5	-12.2	-15.3	-17.5	-19.3
362.3	0	-7.5	-12.2	-15.3	-17.5	-19.3
383.3	0	-7.5	-12.2	-15.3	-17.5	-19.3
398.3	0	-7.5	-12.2	-15.3	-17.5	-19.3
414.3	0	-7.5	-12.2	-15.3	-17.5	-19.3
429.3	0	-7.5	-12.2	-15.3	-17.5	-19.3

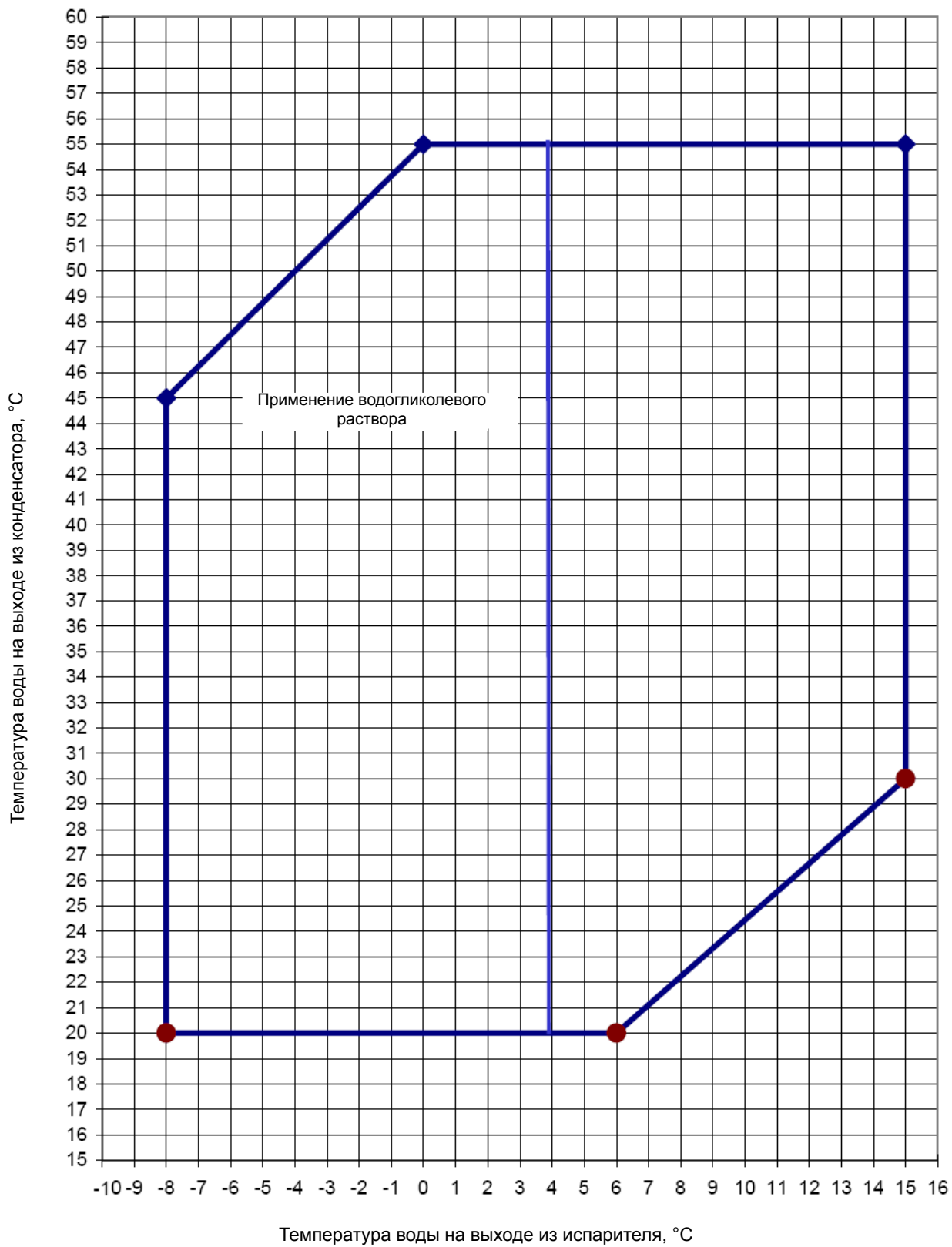
Примечание: Значения звукового давления в дБА измерены в условиях свободного полусферического пространства (коэффициент направленности Q=2).

Типоразмер	Расстояние (м)					
	1	5	10	15	20	25
096.1	0	-7.9	-12.7	-15.8	-18.1	-19.8
112.1	0	-7.9	-12.7	-15.8	-18.1	-19.8
131.1	0	-7.9	-12.7	-15.8	-18.1	-19.8
153.1	0	-7.9	-12.7	-15.8	-18.1	-19.8
182.2	0	-7.9	-12.7	-15.8	-18.1	-19.8
200.2	0	-7.5	-12.2	-15.3	-17.5	-19.3
222.2	0	-7.9	-12.7	-15.8	-18.1	-19.8
240.2	0	-7.5	-12.2	-15.3	-17.5	-19.3
251.2	0	-7.5	-12.2	-15.3	-17.5	-19.3
281.2	0	-7.9	-12.7	-15.8	-18.1	-19.8
292.2	0	-7.5	-12.2	-15.3	-17.5	-19.3

Примечание: Значения звукового давления в дБА измерены в условиях свободного полусферического пространства (коэффициент направленности Q=2).

ПРЕДЕЛЬНЫЕ РАБОЧИЕ ХАРАКТЕРИСТИКИ

WHS E SE ST, XE ST



WHS E SE ME/LR

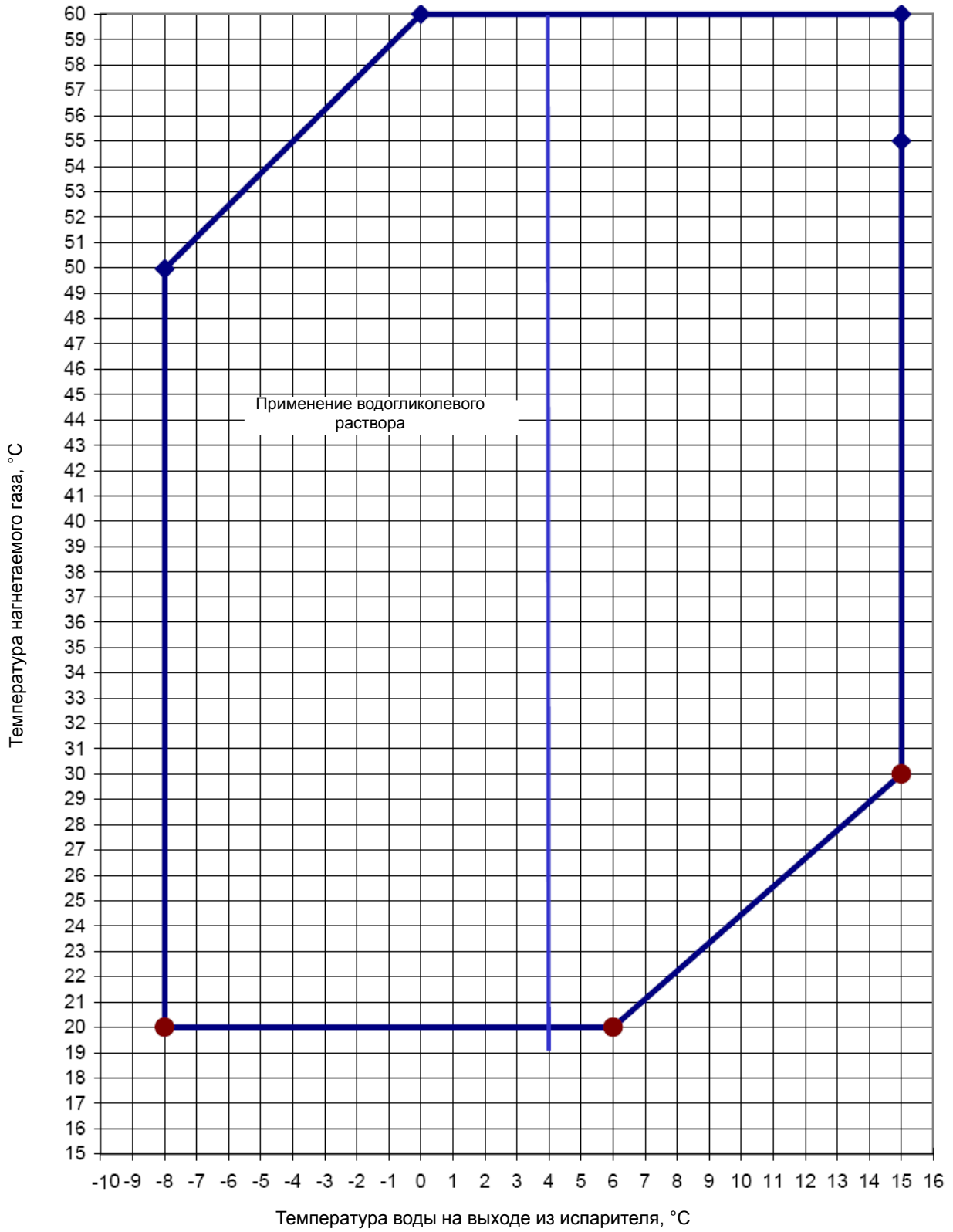


Табл. 1 - Предельные рабочие характеристики

WHS 096.1-429.3		R134a
Макс. температура воды на выходе из испарителя	°C	15
Мин. температура воды на выходе из испарителя (без гликоля)	°C	4
Мин. температура воды на выходе из испарителя (с гликолем)	°C	-8
Мин. разность температур воды на входе/выходе из испарителя, ΔT	°C	4
Макс. разность температур воды на входе/выходе из испарителя, ΔT	°C	8
Мин. температура воды на входе в конденсатор	°C	15
Макс. температура воды на выходе из конденсатора	°C	55
Мин. разность температур воды на входе/выходе из конденсатора (1ходовое исполнение, 2ходовое исполнение ΔT 4 – 8°C)	°C	4
Макс. разность температур воды на входе/выходе из конденсатора (1ходовое исполнение, 2ходовое исполнение ΔT 4 – 8°C)	°C	8
Мин. разность температур воды на входе/выходе из конденсатора (2ходовое исполнение ΔT 9 – 15°C)	°C	9
Макс. разность температур воды на входе/выходе из конденсатора (2ходовое исполнение ΔT 9 – 15°C)	°C	15
Мин. разность температур воды на входе/выходе из конденсатора (4ходовое исполнение ΔT 9 – 15°C)	°C	9
Макс. разность температур воды на входе/выходе из конденсатора (4ходовое исполнение ΔT 9 – 15°C)	°C	15

Табл. 2 - Поправочные коэффициенты по термическому сопротивлению (загрязнению) теплопередающей поверхности испарителя

Термическое сопротивление м ² · °C / кВт	Поправочный коэффициент для хладопроизводительности	Поправочный коэффициент для потребляемой мощности	Поправочный коэффициент для КЭЭ
0,0176	1,000	1,000	1,000
0,0440	0,978	0,986	0,992
0,0880	0,957	0,974	0,983
0,1320	0,938	0,962	0,975

Табл. 3.1 - Минимальное содержание гликоля в хладоносителе при низкой температуре воды

Температура воды на выходе из испарителя, °C	2	0	-2	-4	-6	-8
Содержание этиленгликоля в хладоносителе, %	10	20	20	20	30	30
Содержание пропиленгликоля в хладоносителе, %	10	20	20	30	30	30

Примечание: поправочные коэффициенты действительны для рабочих условий: температура воды на выходе из испарителя °C.

Табл. 3.2 - Минимальное содержание гликоля в хладоносителе при низкой температуре наружного воздуха

Температура наружного воздуха, °C	-3	-8	-15	-23	-35
Этиленгликоль, %	10%	20%	30%	40%	50%
Температура наружного воздуха, °C	-3	-7	-12	-20	-32
Пропиленгликоль, %	10%	20%	30%	40%	50%

Примечание: поправочные коэффициенты действительны для рабочих условий: температура наружного воздуха °C.

Табл. 4 - Поправочные коэффициенты по низкой температуре воды на выходе из испарителя

Температура воды на выходе из испарителя, °C	2	0	-2	-4	-6	-8
Хладопроизводительность	0,842	0,785	0,725	0,670	0,613	0,562
Потребляемая компрессором мощность	0,950	0,940	0,920	0,890	0,870	0,840

Примечание: поправочные коэффициенты действительны для рабочих условий: температура воды на выходе из испарителя 7°C.

Табл. 5 - Поправочные коэффициенты для водогликолевой смеси

Этиленгликоль	Этиленгликоль, %	10%	20%	30%	40%	50%
	Хладопроизводительность	0,991	0,982	0,972	0,961	0,946
	Потребляемая компрессором мощность	0,996	0,992	0,986	0,976	0,966
	Расход (равен ΔT)	1,013	1,040	1,074	1,121	1,178
	Потери давления на испарителе	1,070	1,129	1,181	1,263	1,308
Пропиленгликоль	Пропиленгликоль, %	10%	20%	30%	40%	50%
	Хладопроизводительность	0,985	0,964	0,932	0,889	0,846
	Потребляемая компрессором мощность	0,993	0,983	0,969	0,948	0,929
	Расход (равен ΔT)	1,017	1,032	1,056	1,092	1,139
	Потери давления на испарителе	1,120	1,272	1,496	1,792	2,128

Рекомендации по использованию поправочных коэффициентов из Табл. 1-5.

А) Водогликолевая смесь - Температура воды на выходе из испарителя > 4°C

- зависит от типа и процентной доли (%) гликоля, содержащегося в контуре (см. Табл. 3.2 и 5)
- умножьте значение хладопроизводительности, потребляемой мощности компрессора на поправочный коэффициент из Табл. 5
- исходя из этого нового значения хладопроизводительности, рассчитайте расход жидкости (л/сек) и падение давления на испарителе (кПа)
- затем умножьте новое значение расхода жидкости и новое значение падения давления на испарителе на поправочные коэффициенты из Табл. 5

Пример:

Типоразмер: WHS E SE 096.1 ST

Жидкость: Вода
Рабочие условия: ELWT 12/7°C – CLWT 30/35°C

- Хладопроизводительность: 333 кВт
- Потребл. мощность: 71,5 кВт
- Расход жидкости (Δt 5°C): 15,90 л/сек
- Падение давления на испарителе: 37 кПа

ELWT - температура воды на выходе из испарителя, CLWT - температура воды на выходе из конденсатора

Жидкость: Вода + этиленгликоль 30%
Рабочие условия: ELWT 12/7°C – CLWT 30/35°C

- Хладопроизводительность: $333 \times 0,972 = 324$ кВт
- Потребл. мощность: $71,5 \times 0,986 = 70,5$ кВт
- Расход жидкости (Δt 5°C): $15,48$ (относится к 324 кВт) $\times 1,074 = 16,63$ л/сек
- Падение давления на испарителе: 40 (относится к 16.63 л/сек) $\times 1,181 = 47$ кПа

ELWT - температура воды на выходе из испарителя, CLWT - температура воды на выходе из конденсатора

В) Водогликолевая смесь - Температура воды на выходе из испарителя < 4°C

- зависит от типа и процентной доли (%) гликоля, содержащегося в контуре (см. Табл. 3.2 и 5)
- зависит от температуры воды на выходе из испарителя (см. Табл. 4)
- умножьте значение хладопроизводительности, потребляемой мощности компрессора на поправочный коэффициент из Табл. 4 и 5
- исходя из этого нового значения хладопроизводительности, рассчитайте расход жидкости (л/сек) и падение давления на испарителе (кПа)
- затем умножьте новое значение расхода жидкости и новое значение падения давления на испарителе на поправочные коэффициенты из Табл. 5

Пример:

Типоразмер: WHS E SE 096.1 ST

Жидкость: Вода
Рабочие условия: ELWT 12/7°C – CLWT 35/40°C

- Хладопроизводительность: 317 кВт
- Потребл. мощность: 78,9 кВт
- Расход жидкости (Δt 5°C): 15,15 л/сек
- Падение давления на испарителе: 34 кПа

ELWT - температура воды на выходе из испарителя, CLWT - температура воды на выходе из конденсатора

Жидкость: Вода + этиленгликоль 30% (при низкой температуре воды на выходе из испарителя -1/-6°C)
Рабочие условия: ELWT -1/-6°C – CLWT 35/40°C

- Хладопроизводительность: $317 \times 0,613 \times 0,972 = 189$ кВт
- Потребл. мощность: $78,9 \times 0,870 \times 0,986 = 67,7$ кВт
- Расход жидкости (Δt 5°C): $9,03$ (относится к 189 кВт) $\times 1,074 = 9,70$ л/сек
- Падение давления на испарителе: 15 (относится к 9.70 л/сек) $\times 1,181 = 18$ кПа

ELWT - температура воды на выходе из испарителя, CLWT - температура воды на выходе из конденсатора

Минимальное количество воды, циркулирующей в гидравлическом контуре системы кондиционирования

Чтобы предотвратить частые запуски компрессоров, количество воды/водогликолевой смеси, циркулирующей в гидравлическом контуре системы кондиционирования, должно быть не менее установленной допустимой величины. При каждом запуске компрессора некоторое количество смазочного масла удаляется из картера и одновременно из-за действия повышенных пусковых токов увеличивается температура на статоре электродвигателя. Во избежание повреждения компрессоров фирмой McQuay предложен специальный механизм ограничения количества их запусков за определенный период времени: не более 6 пусков в течение одного часа. В связи с такой регламентацией система кондиционирования должна гарантировать такие условия, при которых тепловая инерция общей массы хладоносителя (воды или водогликолевой смеси) позволит чиллеру работать с минимальным количеством перерывов, способствуя, таким образом, улучшению комфортности микроклимата в кондиционируемом помещении. Минимальное содержание хладоносителя в гидравлической системе ориентировочно определяется по следующей эмпирической формуле:

$$M \text{ (литры)} = [0,94 \times \Delta T(^{\circ}\text{C}) + 5,87] \times P \text{ (кВт)}$$

Данная формула действительна для:

- агрегата с одним компрессором и стандартными параметрами микропроцессора

$$M \text{ (литры)} = [0,1595 \times \Delta T(^{\circ}\text{C}) + 3,0825] \times P \text{ (кВт)}$$

Данная формула действительна для:

- агрегата с двумя компрессорами и стандартными параметрами микропроцессора

$$M \text{ (литры)} = [0,0443 \times \Delta T(^{\circ}\text{C}) + 1,6202] \times P \text{ (кВт)}$$

Данная формула действительна для:

- агрегата с тремя компрессорами и стандартными параметрами микропроцессора

где:

M = минимальный объем воды циркулирующей в гидравлическом контуре, л;

P = хладопроизводительность агрегата, кВт

ΔT = разность температуры воды на входе/выходе из испарителя, °C

Для более точного определения необходимого количества воды в системе рекомендуется обратиться к разработчикам системы.

СТАНДАРТНАЯ ХЛАДОПРОИЗВОДИТЕЛЬНОСТЬ

WHS E SE 096.1 ÷ 222.2 ST

Типоразмер	Темп. воды на выходе из испарителя, °С	Температура воды на входе в конденсатор, °С															
		15		20		25		30		35		40		45		50	
		Хла-допроизвод., кВт	Потр. мощность, кВт	Хла-допроизвод., кВт	Потр. мощность, кВт	Хла-допроизвод., кВт	Потр. мощность, кВт	Хла-допроизвод., кВт	Потр. мощность, кВт	Хла-допроизвод., кВт	Потр. мощность, кВт	Хла-допроизвод., кВт	Потр. мощность, кВт	Хла-допроизвод., кВт	Потр. мощность, кВт	Хла-допроизвод., кВт	Потр. мощность, кВт
096.1	4	341	51.3	328	56.9	314	62.8	300	69.5	285	77.1	270	85.9	254	96.1	237	108
	5	353	51.9	339	57.5	325	63.5	310	70.1	295	77.7	280	86.3	263	96.4	247	108
	6	365	52.4	351	58.1	337	64.1	322	70.8	306	78.3	290	86.8	273	96.7	256	108
	7	377	53.0	363	58.7	348	64.8	333	71.5	317	78.9	301	87.4	284	97.1	266	109
	8	390	53.5	375	59.4	360	65.5	344	72.2	328	79.6	311	88.0	294	97.6	276	109
	9	403	54.1	388	60.0	372	66.2	356	72.9	340	80.3	322	88.6	305	98.1	286	109
112.1	4	404	61.9	388	68.5	372	75.5	355	83.3	338	92.0	320	102	301	113	282	126
	5	417	62.8	401	69.3	385	76.4	368	84.1	350	92.7	332	103	313	114	293	126
	6	431	63.6	415	70.2	398	77.2	381	85.0	363	93.6	344	103	324	114	304	127
	7	445	64.4	429	71.1	412	78.1	394	85.9	375	94.4	356	104	336	115	316	127
	8	460	65.2	443	72.0	425	79.1	407	86.8	388	95.3	369	105	348	116	327	128
	9	475	66.1	457	72.9	439	80.0	421	87.7	402	96.2	382	106	361	116	339	128
131.1	4	472	72.9	453	80.5	434	88.8	415	97.8	395	108	374	120	352	133	329	148
	5	487	73.9	469	81.5	449	89.8	430	98.8	409	109	388	120	365	133	342	148
	6	504	74.8	485	82.5	465	90.8	445	100	423	110	402	121	379	134	355	149
	7	520	75.8	501	83.5	481	91.8	460	101	438	111	416	122	393	135	369	150
	8	537	76.8	517	84.6	497	92.9	475	102	453	112	431	123	407	136	382	150
	9	554	77.7	534	85.6	513	94.0	491	103	469	113	446	124	421	137	396	151
153.1	4	551	86.7	530	96.2	508	106	485	116	462	127	438	138	412	149	386	161
	5	570	87.7	548	97.3	526	107	503	118	478	128	454	139	428	151	401	163
	6	589	88.7	567	98.5	544	109	520	119	496	130	470	141	444	153	416	165
	7	608	89.7	586	100	562	110	538	120	513	131	487	143	460	155	432	167
	8	628	90.7	605	101	581	111	556	122	531	133	504	144	477	156	448	169
	9	648	91.7	624	102	600	112	575	123	549	134	522	146	493	158	464	171
182.2	4	655	101	631	112	606	124	581	138	554	153	526	171	497	192	466	216
	5	675	102	651	114	626	126	600	139	573	154	545	172	515	193	483	216
	6	696	103	672	115	646	127	620	140	592	155	563	173	533	193	501	216
	7	717	104	693	116	667	128	640	141	612	157	583	174	552	194	519	217
	8	739	105	714	117	688	129	660	143	632	158	602	175	571	194	538	217
	9	761	106	735	118	709	130	681	144	652	159	622	176	590	195	556	218
200.2	4	721	112	695	124	668	137	640	152	610	168	579	187	547	209	513	234
	5	744	113	717	125	689	139	661	153	631	170	600	188	567	210	532	234
	6	767	114	740	127	712	140	683	155	652	171	620	189	587	210	552	235
	7	790	116	763	128	734	141	705	156	674	172	641	191	607	211	572	235
	8	814	117	786	129	757	143	727	157	696	174	663	192	628	212	592	236
	9	838	118	809	131	780	144	750	159	718	175	684	193	649	214	613	237
222.2	4	801	124	771	137	741	151	709	167	677	184	642	204	606	226	568	252
	5	826	125	796	138	765	153	733	168	700	186	665	205	628	227	590	252
	6	852	127	821	140	790	154	758	170	723	187	688	207	651	228	612	253
	7	878	128	847	142	815	156	782	171	748	189	711	208	674	230	634	254
	8	904	130	873	143	841	158	807	173	772	190	735	210	697	231	656	256
	9	931	131	899	145	867	159	832	175	797	192	759	211	720	233	679	257

Примечание: Номинальная хладопроизводительность и потребляемая мощность определены при следующих исходных параметрах: разность температуры воды на входе/выходе из испарителя и конденсатора $\Delta T = 5^\circ\text{C}$, термическое сопротивление теплопередающей поверхности испарителя = $0,0176 \text{ м}^2 \text{ }^\circ\text{C/кВт}$, термическое сопротивление теплопередающей поверхности конденсатора = $0,440 \text{ м}^2 \text{ }^\circ\text{C/кВт}$.

Типоразмер	Темп. воды на выходе из испарителя, °С	Температура воды на входе в конденсатор, °С															
		15		20		25		30		35		40		45		50	
		Хладопроизвод., кВт	Потр. мощность, кВт	Хладопроизвод., кВт	Потр. мощность, кВт	Хладопроизвод., кВт	Потр. мощность, кВт	Хладопроизвод., кВт	Потр. мощность, кВт	Хладопроизвод., кВт	Потр. мощность, кВт	Хладопроизвод., кВт	Потр. мощность, кВт	Хладопроизвод., кВт	Потр. мощность, кВт	Хладопроизвод., кВт	Потр. мощность, кВт
240.2	4	864	134	833	148	800	163	766	180	730	199	693	221	655	245	614	273
	5	892	136	860	150	826	165	792	182	756	201	718	222	678	246	637	274
	6	920	137	887	152	853	167	818	184	781	203	743	224	702	248	660	275
	7	948	139	915	153	880	169	844	186	807	204	768	225	727	249	684	276
	8	977	140	943	155	908	171	871	187	833	206	794	227	752	251	708	277
251.2	4	1006	142	972	157	936	172	899	189	860	208	820	229	778	252	733	279
	5	931	144	898	160	863	176	827	195	789	215	750	238	708	264	665	294
	6	960	146	926	162	891	178	854	196	816	217	776	240	734	266	689	295
	7	989	148	955	163	919	180	882	198	843	219	802	241	759	267	714	296
	8	1019	149	984	165	948	182	910	200	871	220	829	243	786	269	740	298
281.2	4	1049	151	1014	167	977	184	939	202	899	222	857	245	812	270	766	299
	5	1080	153	1044	169	1006	186	967	204	927	224	885	247	839	272	792	300
	6	1009	158	972	175	935	193	896	212	855	233	813	255	768	280	721	306
	7	1040	159	1003	177	965	195	926	214	884	235	841	258	796	282	748	309
	8	1072	161	1035	179	996	197	956	216	914	237	870	260	824	284	775	311
292.2	4	1104	163	1067	180	1027	199	986	219	944	240	899	262	852	287	803	314
	5	1138	165	1099	182	1059	201	1017	221	974	242	929	265	881	289	831	316
	6	1171	166	1132	184	1091	203	1049	223	1005	244	959	267	910	292	860	319
	7	1051	171	1013	190	973	209	932	229	889	251	845	273	798	295	750	319
	8	1084	173	1045	192	1005	211	963	232	920	253	875	276	827	299	778	323
329.3	4	1118	174	1078	194	1037	214	995	234	951	256	905	279	856	302	806	327
	5	1152	176	1112	196	1070	216	1027	237	982	259	935	282	886	305	835	330
	6	1187	178	1146	198	1104	218	1060	240	1014	262	966	285	916	309	864	334
	7	1223	180	1181	200	1138	221	1093	242	1046	265	998	288	947	312	894	338
	8	1180	183	1140	203	1096	224	1051	248	1004	274	954	304	902	337	847	375
342.3	4	1215	185	1174	205	1131	226	1085	250	1037	276	987	305	934	339	878	376
	5	1251	187	1209	207	1166	229	1120	252	1072	278	1020	307	966	340	910	378
	6	1287	189	1245	209	1201	231	1155	254	1106	280	1054	309	1000	342	942	379
	7	1324	191	1281	212	1236	233	1190	257	1141	283	1089	312	1033	344	975	381
	8	1361	193	1317	214	1272	236	1225	259	1176	285	1123	314	1067	346	1008	383
362.3	4	1230	193	1188	213	1144	236	1098	261	1049	289	998	320	944	356	887	396
	5	1266	195	1224	216	1179	238	1133	263	1084	291	1032	322	977	357	920	398
	6	1303	197	1260	218	1215	241	1168	265	1118	293	1066	324	1011	359	953	399
	7	1340	199	1296	220	1251	243	1204	268	1154	295	1101	326	1045	361	986	400
	8	1378	201	1333	222	1288	245	1240	270	1190	298	1136	328	1080	363	1020	402
362.3	4	1416	203	1371	225	1324	248	1276	273	1225	300	1171	331	1114	365	1054	404
	5	1302	203	1256	225	1209	249	1160	275	1107	304	1053	338	995	375	935	418
	6	1342	206	1296	228	1247	251	1197	278	1144	307	1089	340	1031	377	969	419
	7	1383	208	1335	230	1286	254	1235	280	1182	309	1126	342	1067	379	1004	420
	8	1424	210	1376	233	1326	256	1274	283	1220	312	1163	344	1103	381	1040	422
362.3	4	1465	213	1417	235	1366	259	1313	285	1258	314	1201	346	1140	383	1076	424
	5	1508	215	1458	238	1407	262	1353	288	1297	317	1239	349	1177	385	1112	426

Примечание: Номинальная холодопроизводительность и потребляемая мощность определены при следующих исходных параметрах: разность температуры воды на входе/выходе из испарителя и конденсатора $\Delta T = 5^\circ\text{C}$, термическое сопротивление теплопередающей поверхности испарителя = $0,0176 \text{ м}^2 \text{ }^\circ\text{C/кВт}$, термическое сопротивление теплопередающей поверхности конденсатора = $0,440 \text{ м}^2 \text{ }^\circ\text{C/кВт}$.

Типоразмер	Темп. воды на выходе из испарителя, °С	Температура воды на входе в конденсатор, °С															
		15		20		25		30		35		40		45		50	
		Хлад-производ., кВт	Потр. мощность, кВт	Хлад-производ., кВт	Потр. мощность, кВт	Хлад-производ., кВт	Потр. мощность, кВт	Хлад-производ., кВт	Потр. мощность, кВт	Хлад-производ., кВт	Потр. мощность, кВт	Хлад-производ., кВт	Потр. мощность, кВт	Хлад-производ., кВт	Потр. мощность, кВт	Хлад-производ., кВт	Потр. мощность, кВт
383.3	4	1377	215	1327	238	1276	263	1223	290	1167	321	1109	356	1048	395	984	439
	5	1420	218	1370	241	1318	266	1263	293	1207	323	1148	358	1086	397	1020	441
	6	1463	220	1412	243	1359	268	1304	296	1247	326	1187	360	1124	399	1058	442
	7	1508	223	1456	246	1402	271	1346	298	1288	329	1227	363	1163	401	1095	444
	8	1553	225	1500	249	1446	274	1389	301	1329	331	1267	365	1202	403	1134	446
	9	1599	228	1546	252	1490	277	1432	304	1371	334	1308	368	1242	406	1173	448
398.3	4	1432	228	1381	253	1329	279	1274	308	1216	339	1156	373	1093	410	1027	452
	5	1477	231	1425	256	1371	282	1315	311	1257	342	1196	376	1132	413	1065	455
	6	1522	233	1469	258	1415	285	1358	314	1299	345	1237	379	1172	416	1103	458
	7	1568	236	1514	261	1459	288	1401	317	1341	348	1278	382	1212	419	1142	461
	8	1615	238	1560	264	1503	291	1445	320	1383	351	1319	385	1252	422	1182	464
	9	1662	241	1607	267	1549	294	1489	323	1427	354	1362	388	1294	426	1222	467
414.3	4	1488	241	1435	268	1381	295	1324	325	1265	356	1204	390	1139	426	1071	465
	5	1534	244	1480	270	1425	299	1367	328	1307	360	1245	394	1179	430	1109	469
	6	1580	246	1526	273	1470	302	1411	331	1350	363	1286	397	1219	434	1149	473
	7	1628	249	1573	276	1515	305	1455	335	1393	367	1329	401	1261	438	1189	477
	8	1676	252	1620	279	1561	308	1501	338	1437	370	1371	405	1302	442	1230	481
	9	1725	254	1668	282	1608	311	1547	342	1482	374	1415	409	1345	446	1271	485
429.3	4	1544	254	1489	282	1433	312	1375	342	1314	374	1251	407	1184	441	1114	477
	5	1591	257	1536	285	1479	315	1419	346	1357	378	1293	411	1225	446	1154	483
	6	1639	259	1583	288	1525	318	1464	349	1401	382	1336	416	1267	451	1195	488
	7	1688	262	1631	291	1572	322	1510	353	1446	386	1379	420	1309	456	1236	493
	8	1738	265	1679	294	1619	325	1557	357	1491	390	1424	425	1353	461	1278	499
	9	1788	267	1729	297	1668	328	1604	360	1538	394	1468	429	1396	466	1321	504

Примечание: Номинальная хладпроизводительность и потребляемая мощность определены при следующих исходных параметрах: разность температуры воды на входе/выходе из испарителя и конденсатора $\Delta T = 5^\circ\text{C}$, термическое сопротивление теплопередающей поверхности испарителя = $0,0176 \text{ м}^2 \text{ }^\circ\text{C/кВт}$, термическое сопротивление теплопередающей поверхности конденсатора = $0,440 \text{ м}^2 \text{ }^\circ\text{C/кВт}$.

Типоразмер	Темп. воды на выходе из испарителя, °C	Температура воды на входе в конденсатор, °C															
		15		20		25		30		35		40		45		50	
		Хла-допр-извод., кВт	Потр. мощ-ность, кВт	Хла-допр-извод., кВт	Потр. мощ-ность, кВт	Хла-допр-извод., кВт	Потр. мощ-ность, кВт	Хла-допр-извод., кВт	Потр. мощ-ность, кВт	Хла-допр-извод., кВт	Потр. мощ-ность, кВт	Хла-допр-извод., кВт	Потр. мощ-ность, кВт	Хла-допр-извод., кВт	Потр. мощ-ность, кВт	Хла-допр-извод., кВт	Потр. мощ-ность, кВт
096.1	4	370	50.8	355	56.4	340	62.3	323	68.7	307	76.0	290	84.4	272	94.1	254	106
	5	384	51.2	368	56.9	352	62.9	336	69.3	319	76.6	301	84.9	283	94.4	264	106
	6	398	51.7	382	57.5	366	63.5	349	70.0	331	77.2	313	85.4	295	94.8	275	106
	7	413	52.2	396	58.1	379	64.2	362	70.7	344	77.8	325	85.9	306	95.2	286	106
	8	427	52.6	410	58.7	393	64.9	375	71.4	357	78.5	338	86.5	318	95.7	298	106
	9	442	53.1	425	59.3	407	65.6	389	72.1	370	79.2	351	87.2	331	96.2	310	107
112.1	4	444	61.8	425	68.3	407	75.2	388	82.7	368	91.0	347	100	326	111	304	123
	5	460	62.6	441	69.1	422	76.0	402	83.5	382	91.8	361	101	339	112	317	124
	6	476	63.3	457	70.0	438	76.9	418	84.4	397	92.6	375	102	353	112	330	124
	7	493	64.1	474	70.8	454	77.8	433	85.3	412	93.5	390	103	367	113	344	125
	8	510	64.9	490	71.7	470	78.7	449	86.3	427	94.5	405	104	381	114	357	125
	9	528	65.7	507	72.6	487	79.7	465	87.2	443	95.4	420	105	396	115	371	126
131.1	4	518	72.6	497	80.2	476	88.2	453	97.0	430	107	406	118	382	130	356	145
	5	537	73.5	516	81.1	493	89.2	471	98.0	447	108	423	119	397	131	371	145
	6	556	74.4	534	82.1	512	90.3	488	99.0	464	109	439	120	413	132	386	146
	7	575	75.3	553	83.1	530	91.3	506	100	482	110	456	121	430	133	402	146
	8	596	76.2	572	84.1	549	92.4	525	101	500	111	473	122	446	134	418	147
	9	616	77.1	592	85.1	568	93.4	543	102	518	112	491	123	463	135	435	148
153.1	4	587	86.6	563	96.2	539	106	514	116	489	127	462	138	434	149	405	161
	5	607	87.5	583	97.2	559	107	533	118	507	129	480	140	452	151	422	163
	6	628	88.5	604	98.3	579	109	553	119	526	130	498	141	469	153	439	165
	7	649	89.4	625	99.4	599	110	573	120	545	131	517	143	487	155	457	167
	8	671	90.3	646	100	620	111	593	122	565	133	536	145	506	157	474	169
	9	693	91.2	667	101	641	112	614	123	585	134	555	146	525	158	493	171
182.2	4	736	102	707	113	677	125	647	138	615	152	583	169	549	189	514	211
	5	762	103	732	114	702	126	670	139	638	154	605	170	570	189	534	211
	6	788	103	758	115	727	127	695	140	662	155	627	171	592	190	555	212
	7	815	104	784	116	752	129	720	142	686	156	651	172	614	191	577	212
	8	843	105	811	117	778	130	745	143	710	157	674	173	637	192	598	213
	9	871	106	838	119	805	131	771	144	735	159	699	175	661	193	621	214
200.2	4	813	112	781	125	749	137	715	152	681	167	645	185	608	205	569	229
	5	841	114	809	126	775	139	741	153	706	169	669	186	631	206	592	229
	6	869	115	836	127	803	140	768	154	731	170	694	187	655	207	615	230
	7	899	116	865	129	830	142	795	156	758	171	719	189	680	208	638	231
	8	928	117	894	130	859	143	822	157	785	173	745	190	705	210	662	232
	9	959	118	924	131	888	145	851	159	812	174	772	192	730	211	687	233
222.2	4	885	123	851	136	816	150	780	165	742	182	703	201	663	222	621	247
	5	916	125	881	138	845	152	808	167	769	184	729	202	688	224	645	248
	6	947	126	911	140	874	154	836	169	797	185	756	204	714	225	670	249
	7	979	128	942	141	905	155	866	171	826	187	784	206	741	226	696	250
	8	1011	129	974	143	936	157	896	172	855	189	812	207	768	228	722	251
	9	1044	131	1006	145	967	159	927	174	885	191	841	209	796	229	749	252

Примечание: Номинальная хладопроизводительность и потребляемая мощность определены при следующих исходных параметрах: разность температуры воды на входе/выходе из испарителя и конденсатора $\Delta T = 5^\circ\text{C}$, термическое сопротивление теплопередающей поверхности испарителя = $0,0176 \text{ м}^2 \text{ }^\circ\text{C/кВт}$, термическое сопротивление теплопередающей поверхности конденсатора = $0,440 \text{ м}^2 \text{ }^\circ\text{C/кВт}$

Типоразмер	Темп. воды на выходе из испарителя, °С	Температура воды на входе в конденсатор, °С															
		15		20		25		30		35		40		45		50	
		Хлад-производ., кВт	Потр. мощность, кВт	Хлад-производ., кВт	Потр. мощность, кВт	Хлад-производ., кВт	Потр. мощность, кВт	Хлад-производ., кВт	Потр. мощность, кВт	Хлад-производ., кВт	Потр. мощность, кВт	Хлад-производ., кВт	Потр. мощность, кВт	Хлад-производ., кВт	Потр. мощность, кВт	Хлад-производ., кВт	Потр. мощность, кВт
240.2	4	955	134	918	148	880	163	841	179	801	198	759	218	716	242	671	268
	5	987	135	950	150	911	165	872	181	830	199	788	220	743	243	698	269
	6	1020	137	982	151	943	167	902	183	860	201	817	221	771	244	724	270
	7	1054	139	1015	153	975	168	934	185	891	203	846	223	800	246	752	271
	8	1088	140	1049	155	1008	170	966	187	922	205	876	225	829	247	780	273
	9	1123	142	1083	157	1041	172	998	189	954	207	907	227	859	249	809	274
251.2	4	998	144	960	159	921	176	881	193	839	213	795	235	750	261	703	289
	5	1031	146	993	161	953	178	912	195	869	215	825	237	779	262	731	290
	6	1066	148	1026	163	986	179	944	197	900	217	855	239	808	263	759	291
	7	1100	149	1061	165	1019	181	976	199	932	219	886	240	837	265	787	293
	8	1136	151	1095	167	1053	183	1009	201	964	221	917	242	868	267	817	294
	9	1172	153	1130	169	1088	185	1043	203	997	223	949	244	899	268	846	296
281.2	4	1062	159	1021	176	979	194	936	213	891	234	844	256	796	280	746	306
	5	1098	161	1056	178	1013	196	969	215	923	236	876	258	826	282	775	309
	6	1134	162	1092	180	1048	198	1003	218	956	238	908	261	857	285	805	311
	7	1171	164	1128	182	1084	200	1038	220	990	241	940	263	889	287	835	314
	8	1209	166	1166	184	1120	203	1073	222	1025	243	974	266	921	290	866	316
	9	1248	167	1203	186	1157	205	1109	225	1060	246	1008	268	954	293	898	319
292.2	4	1160	173	1116	192	1071	212	1023	232	974	254	924	276	871	299	817	323
	5	1199	174	1154	194	1108	214	1060	235	1010	257	958	279	904	302	848	327
	6	1238	176	1193	196	1145	216	1096	237	1046	259	993	282	938	306	881	331
	7	1278	178	1232	198	1184	219	1134	240	1082	262	1028	285	972	309	914	334
	8	1319	180	1272	200	1223	221	1172	243	1119	265	1064	288	1007	313	948	338
	9	1360	181	1312	202	1263	223	1211	245	1157	268	1101	292	1043	316	982	342

Примечание: Номинальная хладопроизводительность и потребляемая мощность определены при следующих исходных параметрах: разность температуры воды на входе/выходе из испарителя и конденсатора $\Delta T = 5^\circ\text{C}$, термическое сопротивление теплопередающей поверхности испарителя = $0,0176 \text{ м}^2 \text{ }^\circ\text{C/кВт}$, термическое сопротивление теплопередающей поверхности конденсатора = $0,440 \text{ м}^2 \text{ }^\circ\text{C/кВт}$

Типоразмер	Темп. воды на выходе из испарителя, °С	Температура насыщения нагнетаемого газа, °С									
		40		45		50		55		60	
		Хладо-произ-водит., кВт	Потребл. мощность, кВт	Хладо-произ-водит., кВт	Потребл. мощность, кВт	Хладо-произ-водит., кВт	Потребл. мощность, кВт	Хладо-произ-водит., кВт	Потребл. мощность, кВт	Хладо-произ-водит., кВт	Потребл. мощность, кВт
096.1	4	309	74.4	293	82.6	276	92.0	258	103.0	240	116
	5	321	74.9	304	82.9	287	92.2	269	103	250	116
	6	333	75.4	316	83.4	298	92.5	279	103	260	115
	7	345	75.9	328	83.8	309	92.9	290	103	271	115
	8	358	76.5	340	84.3	321	93.2	302	104	282	115
	9	371	77.1	352	84.9	333	93.7	313	104	293	115
112.1	4	369	88.9	349	98.2	329	109	309	121	287	134
	5	383	89.6	363	98.8	342	109	321	121	299	134
	6	397	90.3	377	99.4	356	110	334	121	311	135
	7	411	91.1	391	100	369	110	347	122	324	135
	8	426	91.8	405	101	383	111	360	122	337	135
	9	441	92.6	420	102	397	112	374	123	350	136
131.1	4	405	103	384	114	362	127	340	141	316	157
	5	420	104	398	115	376	127	353	141	329	157
	6	435	104	413	115	390	128	367	141	342	157
	7	451	105	428	116	405	128	381	142	356	158
	8	466	106	444	117	420	129	396	142	370	158
	9	483	107	460	117	435	129	410	143	384	158
153.1	4	476	122	452	133	426	145	400	157	372	169
	5	494	124	469	135	443	146	416	158	388	171
	6	512	125	486	136	460	148	432	160	403	173
	7	531	126	504	137	477	149	449	162	419	174
	8	549	127	523	139	495	151	466	163	436	176
	9	569	128	541	140	513	152	483	165	452	178
182.2	4	565	147	537	164	508	184	478	206	446	233
	5	585	148	557	164	527	184	496	206	464	232
	6	605	148	576	165	546	184	515	206	482	232
	7	626	149	596	166	566	184	534	206	500	231
	8	646	150	617	166	586	185	553	206	519	231
	9	667	151	637	167	606	185	573	206	538	231
200.2	4	623	161	592	179	560	200	527	223	492	250
	5	645	162	614	180	581	200	547	223	511	250
	6	667	163	635	180	602	201	567	224	531	250
	7	689	164	657	181	624	201	588	224	551	250
	8	712	165	679	182	646	202	610	224	572	250
	9	735	166	702	183	668	203	631	225	593	250
222.2	4	692	176	658	195	622	216	585	240	546	268
	5	716	177	681	196	645	217	607	241	567	268
	6	741	178	706	197	669	218	630	241	589	268
	7	766	179	730	198	693	219	653	242	612	269
	8	792	181	755	199	717	220	677	243	635	269
	9	818	182	781	200	742	221	701	244	658	270

Примечание: Номинальная хладопроизводительность и потребляемая мощность определены при следующих исходных параметрах: температура воды на входе/выходе из испарителя 12/7°С, температура насыщения нагнетаемого газа в компрессоре 45°С.

WHS E SE 240.2 ÷ 342.3 ME/LR

Типоразмер	Темп. воды на выходе из испарителя, °С	Температура насыщения нагнетаемого газа, °С									
		40		45		50		55		60	
		Хладо-произ-водит., кВт	Потребл. мощность, кВт	Хладо-произ-водит., кВт	Потребл. мощность, кВт	Хладо-произ-водит., кВт	Потребл. мощность, кВт	Хладо-произ-водит., кВт	Потребл. мощность, кВт	Хладо-произ-водит., кВт	Потребл. мощность, кВт
240.2	4	746	191	710	211	671	235	631	261	589	291
	5	773	192	735	212	696	235	655	262	612	291
	6	799	193	761	213	721	236	680	262	636	291
	7	826	194	788	215	747	237	705	263	660	292
	8	854	196	815	216	774	238	730	264	685	292
	9	882	197	842	217	800	239	756	265	710	293
251.2	4	806	206	767	228	726	253	683	282	637	314
	5	834	207	794	229	752	254	708	282	662	314
	6	862	208	822	230	779	255	735	283	688	315
	7	891	210	850	232	807	256	761	284	714	315
	8	920	211	879	233	835	257	789	285	740	316
	9	949	213	908	234	863	258	817	286	767	316
281.2	4	871	225	829	247	785	271	738	297	689	325
	5	901	226	858	248	813	272	766	299	716	327
	6	932	228	888	250	842	274	794	300	744	329
	7	963	230	919	252	872	276	823	302	772	331
	8	995	232	950	254	902	278	853	304	801	333
	9	1027	234	981	256	933	280	883	306	830	335
292.2	4	915	242	871	264	824	287	775	311	723	335
	5	947	244	902	267	854	290	804	314	752	339
	6	980	247	933	269	885	292	834	317	781	342
	7	1013	249	966	272	916	295	865	320	810	346
	8	1046	251	998	274	948	298	896	323	841	349
	9	1080	253	1032	276	981	301	927	326	871	352
305.3	4	953	248	908	276	860	307	811	343	758	384
	5	984	250	939	277	891	308	841	344	787	384
	6	1017	251	971	278	922	309	871	344	817	384
	7	1050	252	1003	279	954	310	902	345	847	384
	8	1083	254	1035	281	986	311	933	345	877	384
	9	1117	256	1069	282	1018	312	965	346	909	385
329.3	4	1023	263	974	291	922	324	868	360	811	402
	5	1058	265	1008	293	955	325	900	361	842	402
	6	1093	266	1043	294	989	326	933	362	875	403
	7	1129	268	1078	296	1024	327	967	363	907	403
	8	1165	270	1114	298	1059	329	1001	364	940	404
	9	1201	272	1150	299	1095	330	1036	365	974	404
342.3	4	1069	277	1018	308	965	342	909	381	849	425
	5	1104	279	1053	309	999	343	942	382	882	425
	6	1140	281	1089	311	1034	344	976	382	916	426
	7	1177	283	1125	312	1070	346	1011	383	949	426
	8	1214	284	1161	314	1105	347	1047	384	984	427
	9	1251	286	1198	316	1142	349	1082	386	1019	427

Примечание: Номинальная хладопроизводительность и потребляемая мощность определены при следующих исходных параметрах: температура воды на входе/выходе из испарителя 12/7°С, температура насыщения нагнетаемого газа в компрессоре 45°С.

WHS E SE 362.3 ÷ 429.3 ME/LR

Типоразмер	Темп. воды на выходе из испарителя, °C	Температура насыщения нагнетаемого газа, °C									
		40		45		50		55		60	
		Хладо-произ-водит., кВт	Потребл. мощность, кВт	Хладо-произ-водит., кВт	Потребл. мощность, кВт	Хладо-произ-водит., кВт	Потребл. мощность, кВт	Хладо-произ-водит., кВт	Потребл. мощность, кВт	Хладо-произ-водит., кВт	Потребл. мощность, кВт
362.3	4	1128	293	1074	324	1017	361	957	402	894	448
	5	1167	294	1111	326	1054	362	993	402	929	448
	6	1205	296	1150	328	1091	363	1029	403	965	449
	7	1245	298	1189	329	1129	364	1067	404	1001	449
	8	1285	300	1228	331	1168	366	1104	405	1037	450
383.3	4	1201	308	1143	342	1082	379	1018	422	950	471
	5	1243	310	1184	343	1121	381	1056	423	988	471
	6	1285	312	1225	345	1162	382	1096	424	1026	472
	7	1328	314	1267	347	1203	384	1135	425	1064	472
	8	1371	316	1309	349	1244	385	1176	427	1104	473
398.3	4	1251	326	1191	359	1128	396	1062	436	992	481
	5	1294	328	1233	362	1169	398	1101	438	1031	483
	6	1338	331	1275	364	1210	400	1142	441	1070	485
	7	1382	333	1319	366	1253	403	1183	443	1110	487
	8	1427	336	1363	369	1295	405	1225	445	1151	489
414.3	4	1301	344	1239	377	1174	412	1106	451	1034	492
	5	1345	347	1282	380	1216	415	1147	454	1074	495
	6	1390	349	1326	383	1259	419	1189	457	1114	498
	7	1436	352	1371	386	1302	422	1231	460	1156	502
	8	1482	355	1416	389	1347	425	1274	464	1198	505
429.3	4	1351	362	1287	394	1220	429	1150	465	1076	502
	5	1396	365	1332	398	1264	433	1192	469	1117	507
	6	1442	368	1377	402	1308	437	1235	474	1159	512
	7	1489	371	1422	405	1352	441	1279	478	1201	517
	8	1537	374	1469	409	1398	445	1323	482	1244	522
429.3	9	1586	377	1516	412	1444	449	1368	487	1288	526

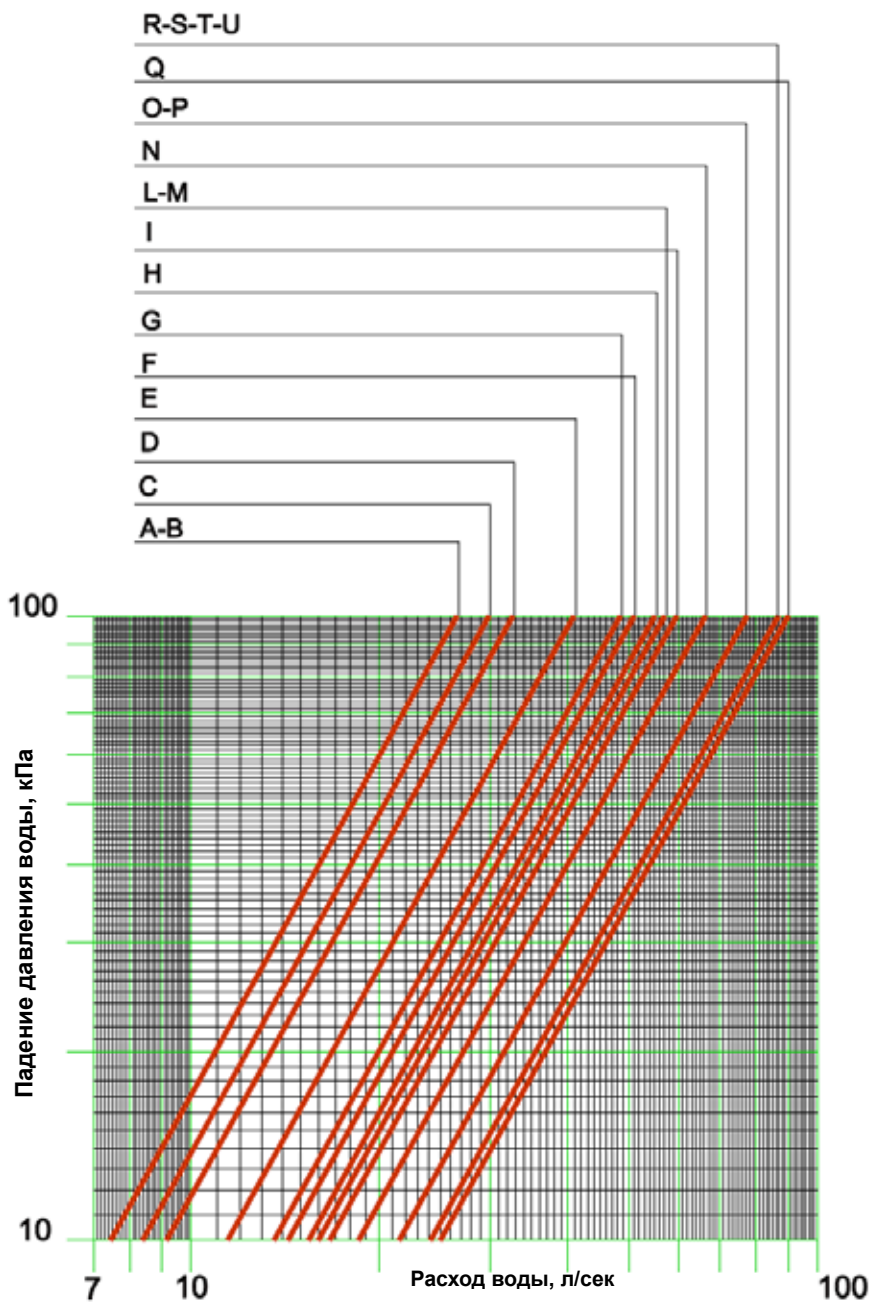
Примечание: Номинальная холодопроизводительность и потребляемая мощность определены при следующих исходных параметрах: температура воды на входе/выходе из испарителя 12/7°C, температура насыщения нагнетаемого газа в компрессоре 45°C.

ГРАФИКИ ПАДЕНИЯ ДАВЛЕНИЯ ВОДЫ В ТЕПЛООБМЕННИКАХ

Испаритель

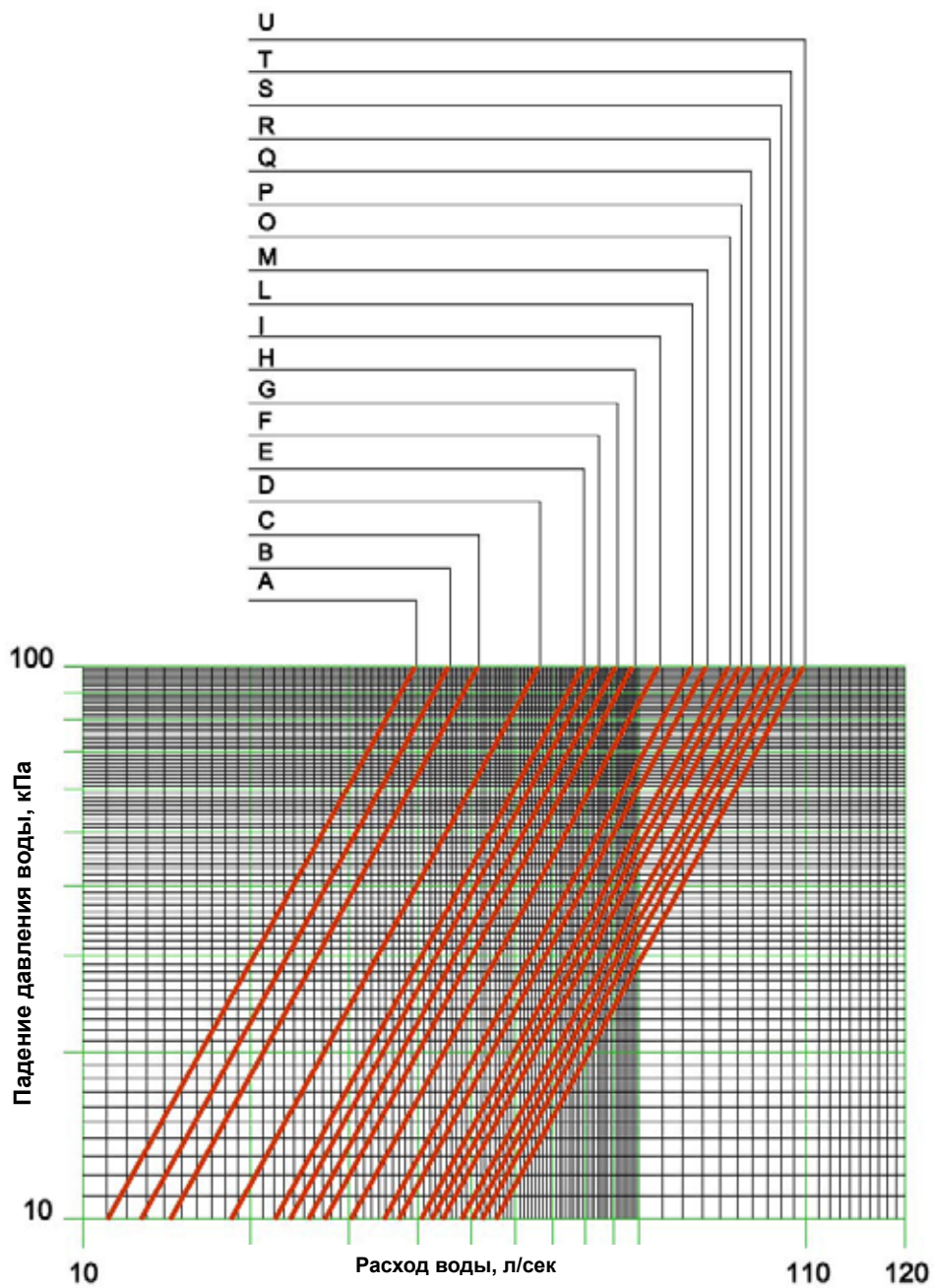
WHS E SE 096.1 ÷ 429.3 ST

WHS E SE 096.1 ÷ 429.3 ME/LR



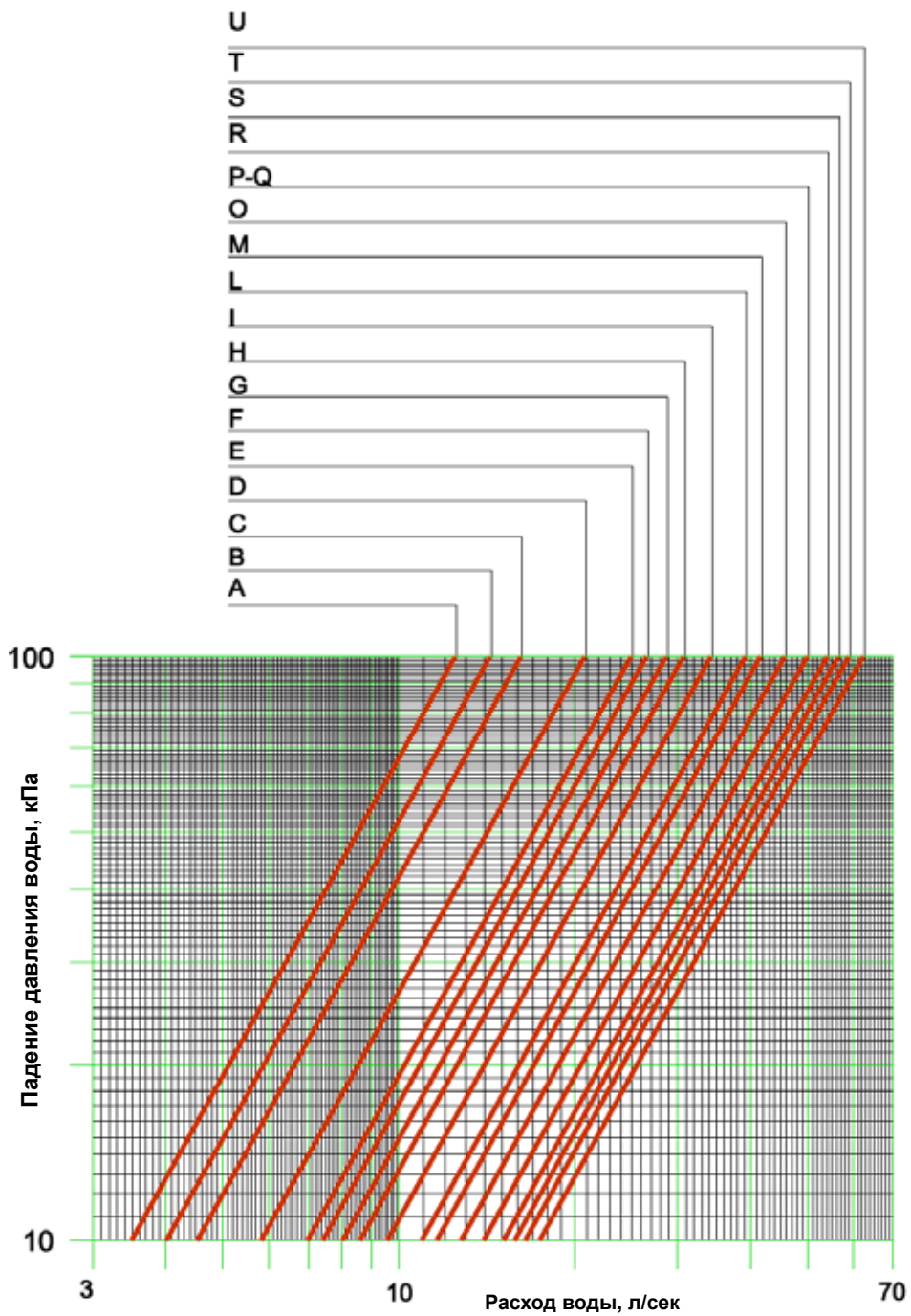
A	096.1	M	292.2
B	112.1	N ⁽¹⁾	305.3
C	131.1	O	329.3
D	153.1	P	342.3
E	182.2	Q	362.3
F	200.2	R	383.3
G	222.2	S	398.3
H	240.2	T	414.3
I	251.2	U	429.3
L	281.2	⁽¹⁾ Только для исп. WHS E SE ME/LR	

Конденсатор (одноходовой 4-8°C)
 WHS E SE 096.1 ÷ 429.3 ST



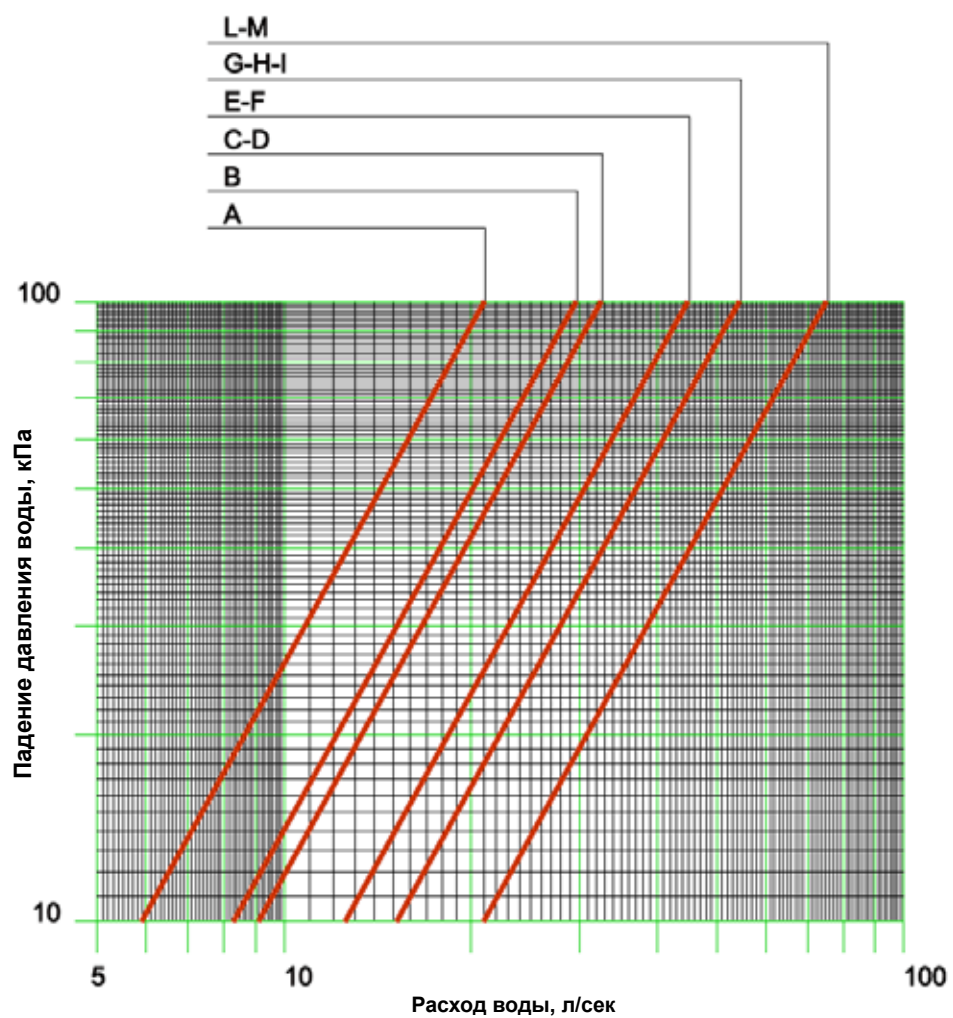
A	096.1	M	292.2
B	112.1	O	329.3
C	131.1	P	342.3
D	153.1	Q	362.3
E	182.2	R	383.3
F	200.2	S	398.3
G	222.2	T	414.3
H	240.2	U	429.3
I	251.2		
L	281.2		

Конденсатор (двухходовой 9-15°C)
 WHS E SE 096.1 ÷ 429.3 ST



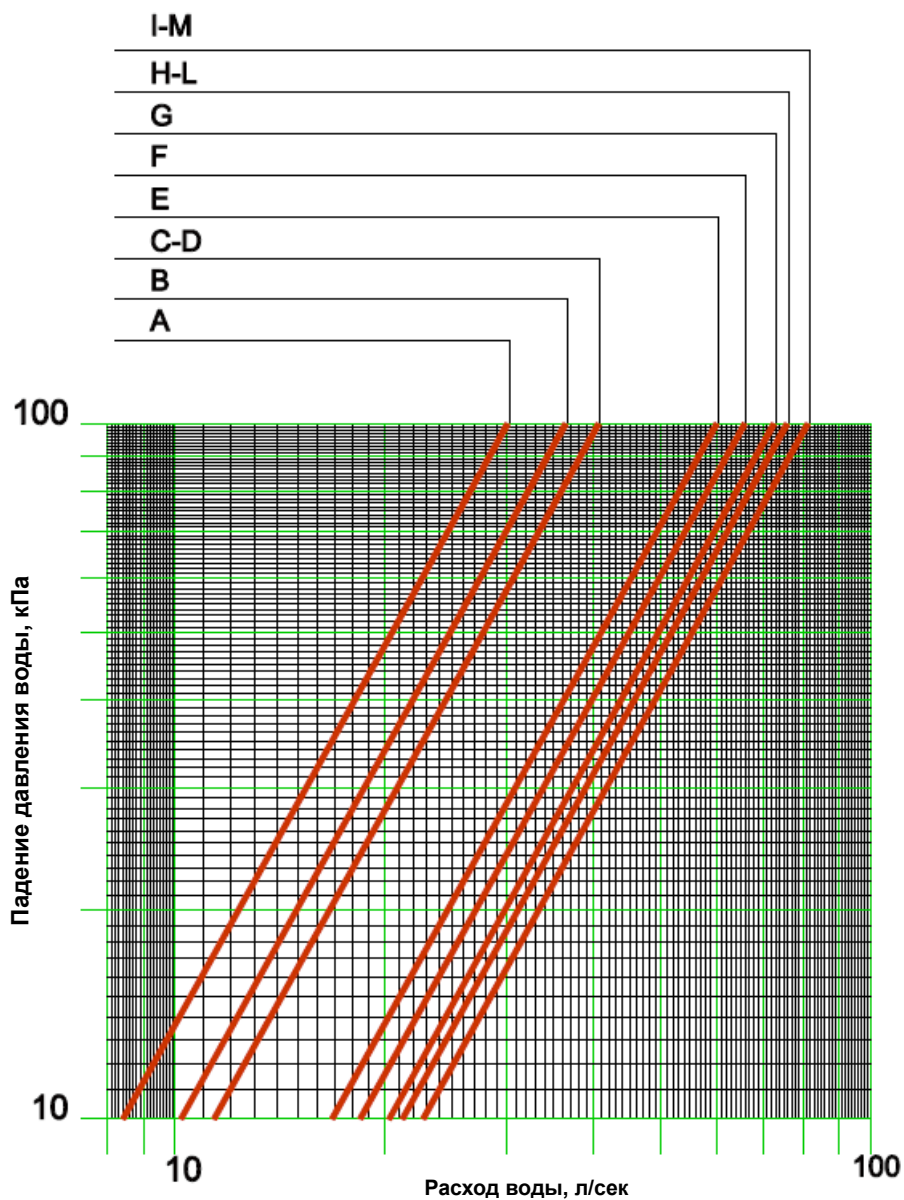
A	096.1	M	292.2
B	112.1	O	329.3
C	131.1	P	342.3
D	153.1	Q	362.3
E	182.2	R	383.3
F	200.2	S	398.3
G	222.2	T	414.3
H	240.2	U	429.3
I	251.2		
L	281.2		

Испаритель
WHS E XE 096.1 ÷ 292.2 ST



A	096.1
B	112.1
C	131.1
D	153.1
E	182.2
F	200.2
G	222.2
H	240.2
I	251.2
L	281.2
M	292.2

Конденсатор (двухходовой 4-8°C)
 WHS E XE 096.1 ÷ 292.2 ST



A	096.1
B	112.1
C	131.1
D	153.1
E	182.2
F	200.2
G	222.2
H	240.2
I	251.2
L	281.2
M	292.2

ПОЛНАЯ РЕКУПЕРАЦИЯ ТЕПЛА (ОПЦИЯ ПО ЗАПРОСУ)

Номинальные характеристики
WHS E SE 096.1 ÷ 222.2 ST

Типоразмер	Темп. воды на выходе из испарителя, °C	Температура воды на выходе из конденсатора рекуператора тепла, °C											
		40			45			50			55		
		Хлад-производ., кВт	Потр. мощность, кВт	Тепло-производит., кВт	Хлад-производ., кВт	Потр. мощность, кВт	Тепло-производит., кВт	Хлад-производ., кВт	Потр. мощность, кВт	Тепло-производит., кВт	Хлад-производ., кВт	Потр. мощность, кВт	Тепло-производит., кВт
096.1	4	285	77.1	362	270	85.9	355	254	96.1	350	237	108	345
	5	295	77.7	373	280	86.3	366	263	96.4	360	247	108	355
	6	306	78.3	384	290	86.8	377	273	96.7	370	256	108	364
	7	317	78.9	396	301	87.4	388	284	97.1	381	266	109	374
	8	328	79.6	408	311	88.0	399	294	97.6	392	276	109	385
	9	340	80.3	420	322	88.6	411	305	98.1	403	286	109	395
112.1	4	338	92.0	430	320	102	422	301	113	414	282	126	408
	5	350	92.7	443	332	103	434	313	114	426	293	126	419
	6	363	93.6	456	344	103	447	324	114	439	304	127	431
	7	375	94.4	470	356	104	460	336	115	451	316	127	443
	8	388	95.3	484	369	105	474	348	116	464	327	128	455
	9	402	96.2	498	382	106	487	361	116	477	339	128	468
131.1	4	395	108	503	374	120	493	352	133	485	329	148	477
	5	409	109	518	388	120	508	365	133	499	342	148	490
	6	423	110	533	402	121	523	379	134	513	355	149	504
	7	438	111	549	416	122	538	393	135	528	369	150	518
	8	453	112	565	431	123	554	407	136	543	382	150	532
	9	469	113	582	446	124	570	421	137	558	396	151	547
153.1	4	462	127	589	438	138	575	412	149	562	386	161	547
	5	478	128	607	454	139	593	428	151	579	401	163	564
	6	496	130	625	470	141	611	444	153	597	416	165	581
	7	513	131	644	487	143	630	460	155	615	432	167	599
	8	531	133	664	504	144	649	477	156	633	448	169	617
	9	549	134	683	522	146	668	493	158	652	464	171	635
182.2	4	554	153	707	526	171	697	497	192	689	466	216	682
	5	573	154	727	545	172	717	515	193	707	483	216	700
	6	592	155	748	563	173	736	533	193	726	501	216	717
	7	612	157	769	583	174	756	552	194	745	519	217	736
	8	632	158	790	602	175	777	571	194	765	538	217	755
	9	652	159	811	622	176	798	590	195	785	556	218	774
200.2	4	610	168	778	579	187	766	547	209	756	513	234	747
	5	631	170	800	600	188	788	567	210	776	532	234	766
	6	652	171	823	620	189	810	587	210	797	552	235	786
	7	674	172	846	641	191	832	607	211	819	572	235	807
	8	696	174	869	663	192	855	628	212	841	592	236	828
	9	718	175	893	684	193	877	649	214	863	613	237	849
222.2	4	677	184	861	642	204	846	606	226	832	568	252	820
	5	700	186	885	665	205	870	628	227	856	590	252	842
	6	723	187	910	688	207	895	651	228	879	612	253	865
	7	748	189	936	711	208	919	674	230	903	634	254	888
	8	772	190	962	735	210	945	697	231	928	656	256	912
	9	797	192	989	759	211	971	720	233	953	679	257	936

Примечание: Номинальная хладпроизводительность и потребляемая мощность определены при следующих исходных параметрах: разность температуры воды на входе/выходе из испарителя и конденсатора рекуператора тепла $\Delta T = 5^\circ\text{C}$, термическое сопротивление теплопередающей поверхности испарителя = $0,0176 \text{ м}^2 \text{ }^\circ\text{C/кВт}$, термическое сопротивление теплопередающей поверхности конденсатора = $0,440 \text{ м}^2 \text{ }^\circ\text{C/кВт}$

**Номинальные характеристики
WHS E SE 240.2 ÷ 362.3 ST**

Типоразмер	Темп. воды на выходе из испарителя, °С	Температура воды на выходе из конденсатора рекуператора тепла, °С											
		40			45			50			55		
		Хладопроизвод., кВт	Потр. мощность, кВт	Теплопроизводит., кВт	Хладопроизвод., кВт	Потр. мощность, кВт	Теплопроизводит., кВт	Хладопроизвод., кВт	Потр. мощность, кВт	Теплопроизводит., кВт	Хладопроизвод., кВт	Потр. мощность, кВт	Теплопроизводит., кВт
240.2	4	730	199	930	693	221	914	655	245	900	614	273	887
	5	756	201	956	718	222	940	678	246	925	637	274	911
	6	781	203	984	743	224	966	702	248	950	660	275	935
	7	807	204	1011	768	225	993	727	249	976	684	276	960
	8	833	206	1040	794	227	1021	752	251	1003	708	277	986
	9	860	208	1068	820	229	1049	778	252	1030	733	279	1012
251.2	4	789	215	1004	750	238	988	708	264	972	665	294	959
	5	816	217	1033	776	240	1015	734	266	999	689	295	984
	6	843	219	1062	802	241	1044	759	267	1027	714	296	1011
	7	871	220	1091	829	243	1072	786	269	1054	740	298	1037
	8	899	222	1121	857	245	1101	812	270	1083	766	299	1065
	9	927	224	1151	885	247	1131	839	272	1111	792	300	1093
281.2	4	855	233	1088	813	255	1068	768	280	1048	721	306	1028
	5	884	235	1119	841	258	1098	796	282	1078	748	309	1057
	6	914	237	1151	870	260	1130	824	284	1108	775	311	1086
	7	944	240	1183	899	262	1161	852	287	1139	803	314	1116
	8	974	242	1216	929	265	1193	881	289	1170	831	316	1147
	9	1005	244	1249	959	267	1226	910	292	1202	860	319	1178
292.2	4	889	251	1140	845	273	1117	798	295	1094	750	319	1069
	5	920	253	1173	875	276	1150	827	299	1126	778	323	1100
	6	951	256	1207	905	279	1183	856	302	1159	806	327	1132
	7	982	259	1241	935	282	1217	886	305	1191	835	330	1165
	8	1014	262	1276	966	285	1251	916	309	1225	864	334	1198
	9	1046	265	1311	998	288	1286	947	312	1259	894	338	1231
329.3	4	1004	274	1278	954	304	1257	902	337	1239	847	375	1222
	5	1037	276	1313	987	305	1292	934	339	1272	878	376	1255
	6	1072	278	1350	1020	307	1328	966	340	1307	910	378	1288
	7	1106	280	1387	1054	309	1364	1000	342	1342	942	379	1321
	8	1141	283	1424	1089	312	1400	1033	344	1377	975	381	1356
	9	1176	285	1461	1123	314	1437	1067	346	1413	1008	383	1391
342.3	4	1049	289	1338	998	320	1318	944	356	1300	887	396	1284
	5	1084	291	1375	1032	322	1354	977	357	1335	920	398	1317
	6	1118	293	1412	1066	324	1391	1011	359	1370	953	399	1351
	7	1154	295	1449	1101	326	1427	1045	361	1406	986	400	1386
	8	1190	298	1487	1136	328	1464	1080	363	1443	1020	402	1422
	9	1225	300	1525	1171	331	1502	1114	365	1479	1054	404	1458
362.3	4	1107	304	1412	1053	338	1390	995	375	1370	935	418	1353
	5	1144	307	1451	1089	340	1428	1031	377	1407	969	419	1388
	6	1182	309	1491	1126	342	1467	1067	379	1445	1004	420	1425
	7	1220	312	1531	1163	344	1507	1103	381	1484	1040	422	1462
	8	1258	314	1572	1201	346	1547	1140	383	1523	1076	424	1500
	9	1297	317	1614	1239	349	1588	1177	385	1562	1112	426	1538

Примечание: Номинальная хладопроизводительность и потребляемая мощность определены при следующих исходных параметрах: разность температуры воды на входе/выходе из испарителя и конденсатора рекуператора тепла $\Delta T = 5^\circ\text{C}$, термическое сопротивление теплопередающей поверхности испарителя = $0,0176 \text{ m}^2 \text{ }^\circ\text{C/кВт}$, термическое сопротивление теплопередающей поверхности конденсатора = $0,440 \text{ m}^2 \text{ }^\circ\text{C/кВт}$

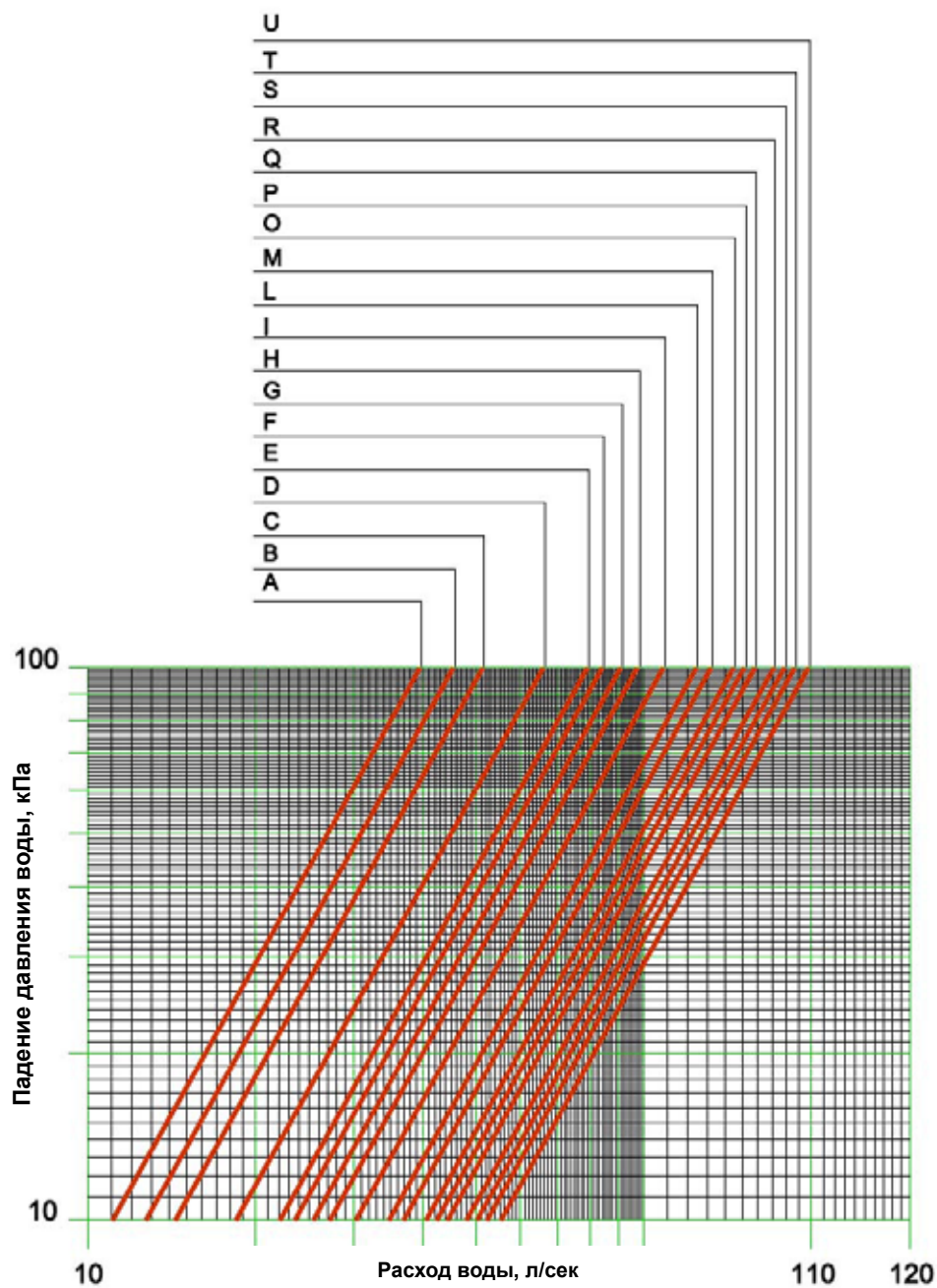
**Номинальные характеристики
WHS E SE 383.3 ÷ 429.3 ST**

Типоразмер	Темп. воды на выходе из испарителя, °C	Температура воды на выходе из конденсатора рекуператора тепла, °C											
		40			45			50			55		
		Хлад-производ., кВт	Потр. мощность, кВт	Тепло-производит., кВт	Хлад-производ., кВт	Потр. мощность, кВт	Тепло-производит., кВт	Хлад-производ., кВт	Потр. мощность, кВт	Тепло-производит., кВт	Хлад-производ., кВт	Потр. мощность, кВт	Тепло-производит., кВт
383.3	4	1167	321	1488	1109	356	1465	1048	395	1443	984	439	1423
	5	1207	323	1530	1148	358	1505	1086	397	1482	1020	441	1461
	6	1247	326	1573	1187	360	1547	1124	399	1523	1058	442	1500
	7	1288	329	1616	1227	363	1589	1163	401	1564	1095	444	1540
	8	1329	331	1661	1267	365	1633	1202	403	1605	1134	446	1580
	9	1371	334	1706	1308	368	1676	1242	406	1648	1173	448	1621
398.3	4	1216	339	1555	1156	373	1529	1093	410	1504	1027	452	1479
	5	1257	342	1599	1196	376	1572	1132	413	1546	1065	455	1520
	6	1299	345	1643	1237	379	1615	1172	416	1588	1103	458	1561
	7	1341	348	1688	1278	382	1659	1212	419	1631	1142	461	1603
	8	1383	351	1734	1319	385	1704	1252	422	1675	1182	464	1645
	9	1427	354	1781	1362	388	1750	1294	426	1719	1222	467	1689
414.3	4	1265	356	1622	1204	390	1593	1139	426	1565	1071	465	1535
	5	1307	360	1667	1245	394	1638	1179	430	1609	1109	469	1578
	6	1350	363	1713	1286	397	1683	1219	434	1653	1149	473	1622
	7	1393	367	1760	1329	401	1730	1261	438	1698	1189	477	1666
	8	1437	370	1808	1371	405	1776	1302	442	1744	1230	481	1711
	9	1482	374	1856	1415	409	1824	1345	446	1791	1271	485	1757
429.3	4	1314	374	1688	1251	407	1658	1184	441	1626	1114	477	1591
	5	1357	378	1735	1293	411	1704	1225	446	1672	1154	483	1637
	6	1401	382	1783	1336	416	1752	1267	451	1718	1195	488	1683
	7	1446	386	1832	1379	420	1800	1309	456	1765	1236	493	1729
	8	1491	390	1881	1424	425	1848	1353	461	1813	1278	499	1777
	9	1538	394	1932	1468	429	1898	1396	466	1862	1321	504	1824

Примечание: Номинальная хладпроизводительность и потребляемая мощность определены при следующих исходных параметрах: разность температуры воды на входе/выходе из испарителя и конденсатора рекуператора тепла $\Delta T = 5^\circ\text{C}$, термическое сопротивление теплопередающей поверхности испарителя = $0,0176 \text{ м}^2 \text{ }^\circ\text{C/кВт}$, термическое сопротивление теплопередающей поверхности конденсатора = $0,440 \text{ м}^2 \text{ }^\circ\text{C/кВт}$

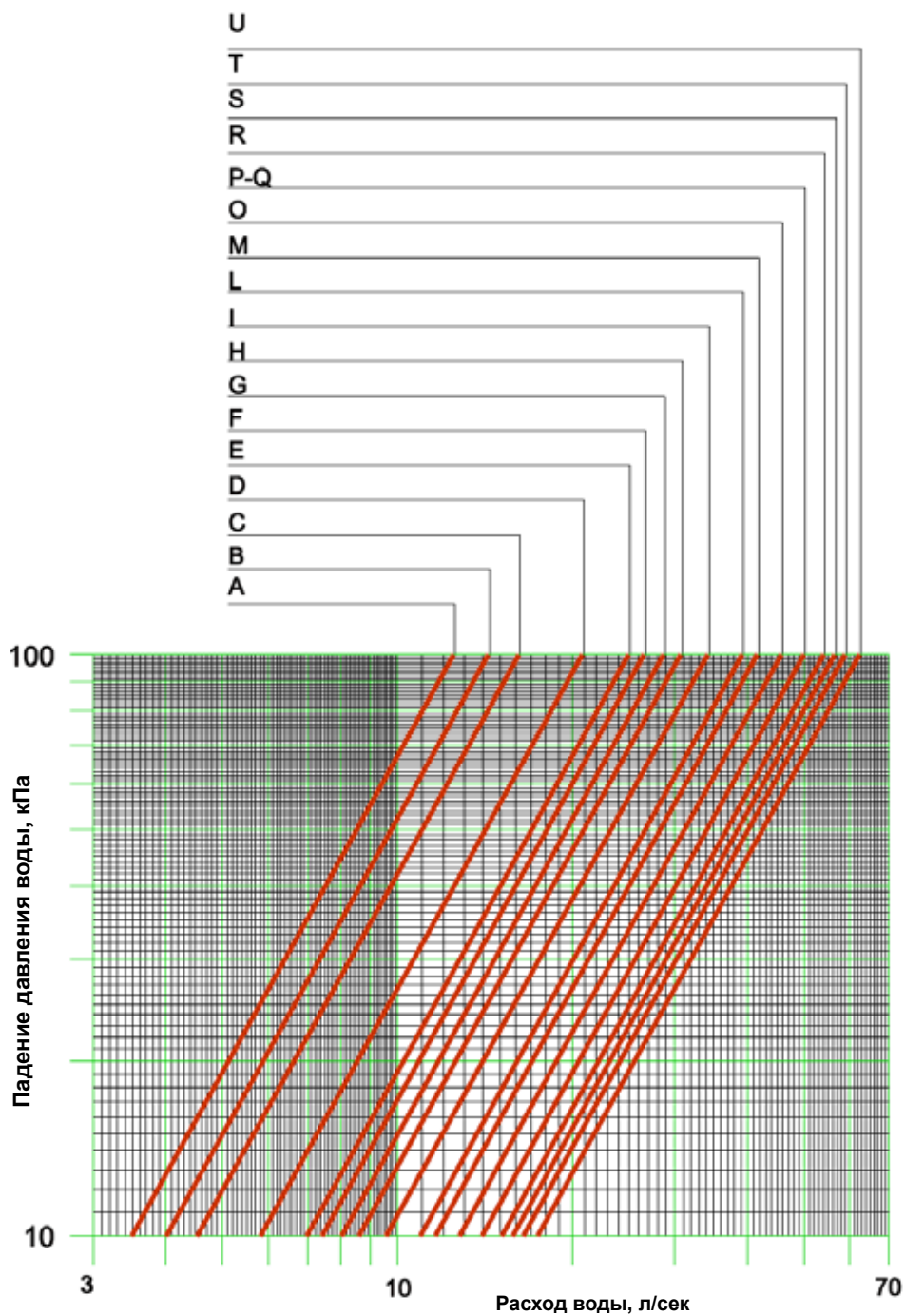
ПОЛНАЯ РЕКУПЕРАЦИЯ ТЕПЛА (ОПЦИЯ ПО ЗАПРОСУ)

Графики падения давления воды на теплообменниках
 Конденсатор (одноходовой 4-8°C)
 WHS E SE 096.1 ÷ 429.3 ST



A	096.1	M	292.2
B	112.1	O	329.3
C	131.1	P	342.3
D	153.1	Q	362.3
E	182.2	R	383.3
F	200.2	S	398.3
G	222.2	T	414.3
H	240.2	U	429.3
I	251.2		
L	281.2		

Графики падения давления воды на теплообменниках
 Конденсатор (двухходовой 9-15°C)
 WHS E SE 096.1 ÷ 429.3 ST



A	096.1	M	292.2
B	112.1	O	329.3
C	131.1	P	342.3
D	153.1	Q	362.3
E	182.2	R	383.3
F	200.2	S	398.3
G	222.2	T	414.3
H	240.2	U	429.3
I	251.2		
L	281.2		

ЧАСТИЧНАЯ РЕКУПЕРАЦИЯ ТЕПЛА (ОПЦИЯ ПО ЗАПРОСУ)

Номинальные характеристики
WHS E SE 096.1 ÷ 251.2 ST

Типоразмер	Темп. воды на выходе из испарителя, °С	Температура воды на выходе из конденсатора рекуператора тепла, °С				
		35	40	45	50	55
		Теплопроизводительность кВт	Теплопроизводительность кВт	Теплопроизводительность кВт	Теплопроизводительность кВт	Теплопроизводительность кВт
096.1	40	32.9	44.9	56.9	57.2	57.6
	45	24.5	36.3	48.1	61.1	56.0
	50	16.1	27.7	39.4	51.9	51.3
112.1	40	36.8	49.6	62.4	67.9	68.3
	45	27.5	40.2	52.9	65.0	66.5
	50	18.3	30.9	43.6	55.0	60.9
131.1	40	47.6	62.1	76.6	79.4	79.9
	45	35.5	50.6	65.7	83.4	77.7
	50	23.6	39.2	54.7	75.1	71.1
153.1	40	55.1	72.9	90.7	93.9	94.6
	45	39.5	58.6	77.7	90.7	92.0
	50	25.9	45.4	64.8	77.7	84.2
182.2	40	64.5	85.6	107	111	111
	45	48.1	69.8	91.5	107	108
	50	31.8	54.0	76.3	91.5	99.1
200.2	40	68.3	92.9	118	122	123
	45	50.9	75.9	101	118	119
	50	33.7	58.9	84.0	101	109
222.2	40	72.6	101	130	135	136
	45	54.2	82.9	112	130	132
	50	35.9	64.5	93.1	112	121
240.2	40	82.9	112	141	146	147
	45	61.8	91.2	121	141	143
	50	40.9	70.7	101	121	131
251.2	40	93.4	123	152	157	158
	45	69.6	99.8	130	152	154
	50	46.1	77.2	108	130	141

Примечание: При расчетах подразумевается, что падение давления на пароохладителе равно 55 кПа - это оптимальное значение для достижения наилучшей теплопроизводительности.

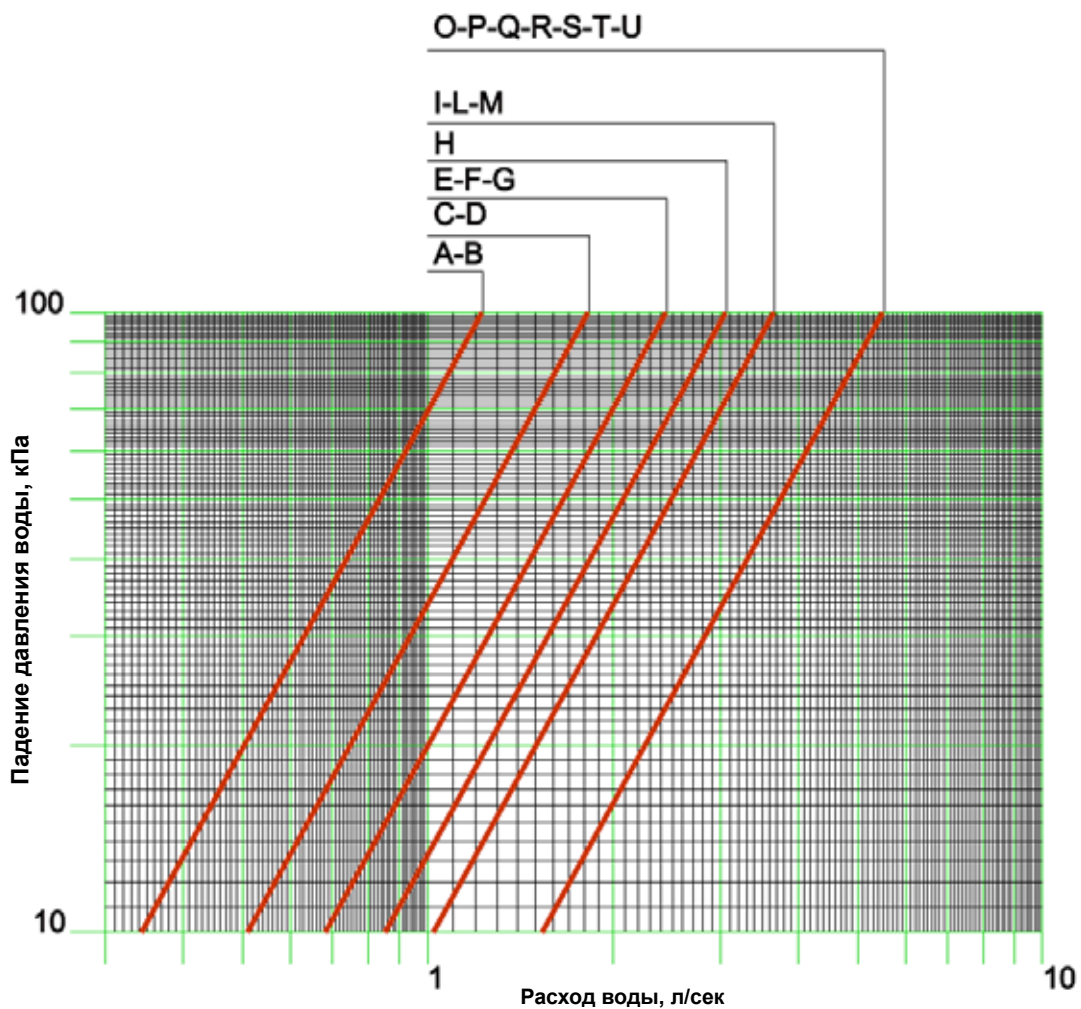
**Номинальные характеристики
WHS E SE 281.2 ÷ 429.3 ST**

Типоразмер	Темп. воды на выходе из испарителя, °C	Температура воды на выходе из конденсатора рекуператора тепла, °C				
		35	40	45	50	55
		Теплопроизводительность кВт	Теплопроизводительность кВт	Теплопроизводительность кВт	Теплопроизводительность кВт	Теплопроизводительность кВт
281.2	40	40	99.3	132	165	171
	45	45	73.3	107	141	165
	50	50	48.3	83.0	118	141
292.2	40	40	103	138	174	180
	45	45	75.9	113	149	174
	50	50	49.8	87.1	124	149
329.3	40	123	158	193	200	201
	45	91.6	128	165	193	195
	50	60.0	96.7	133	165	179
342.3	40	127	164	201	208	210
	45	94.3	133	172	201	204
	50	61.8	101	139	172	187
362.3	40	132	172	213	220	222
	45	97.9	140	182	213	216
	50	64.2	106	147	182	198
383.3	40	138	182	227	235	236
	45	102	148	194	227	230
	50	67.0	108	148	194	210
398.3	40	143	190	237	245	247
	45	105	154	203	237	240
	50	69.1	112	155	203	220
414.	40	149	198	247	255	257
	45	109	160	211	247	250
	50	71.2	117	162	211	229
429.3	40	154	205	257	266	268
	45	126	173	220	257	260
	50	73.3	117	161	220	238

Примечание: При расчетах подразумевается, что падение давления на пароохладителе равно 55 кПа - это оптимальное значение для достижения наилучшей теплопроизводительности.

ЧАСТИЧНАЯ РЕКУПЕРАЦИЯ ТЕПЛА (ОПЦИЯ ПО ЗАПРОСУ)

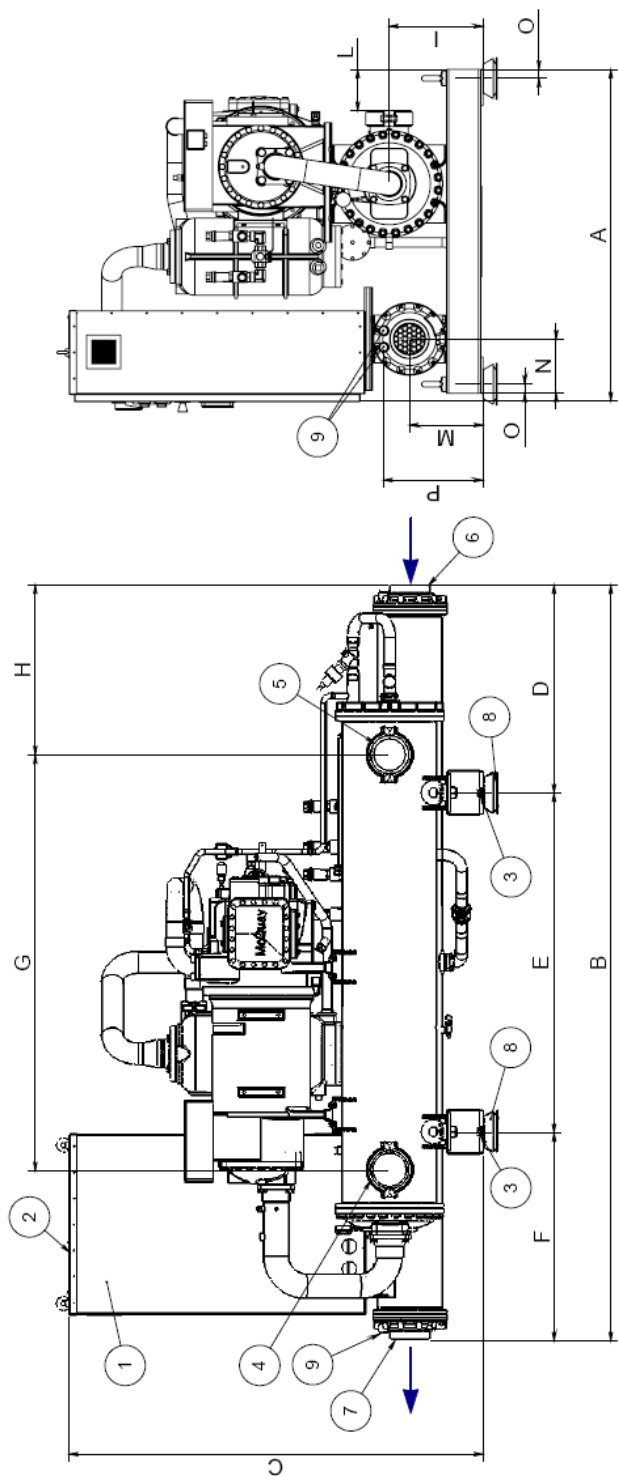
Графики падения давления воды на теплообменниках
WHS E SE 096.1 ÷ 429.3 ST



A	096.1	M	292.2
B	112.1	O	329.3
C	131.1	P	342.3
D	153.1	Q	362.3
E	182.2	R	383.3
F	200.2	S	398.3
G	222.2	T	414.3
H	240.2	U	429.3
I	251.2		
L	281.2		

МАССО-ГАБАРИТНЫЕ ХАРАКТЕРИСТИКИ

WHS E SE 096.1 ÷ 153.1 ST и частичная рекуперация тепла (PHR)



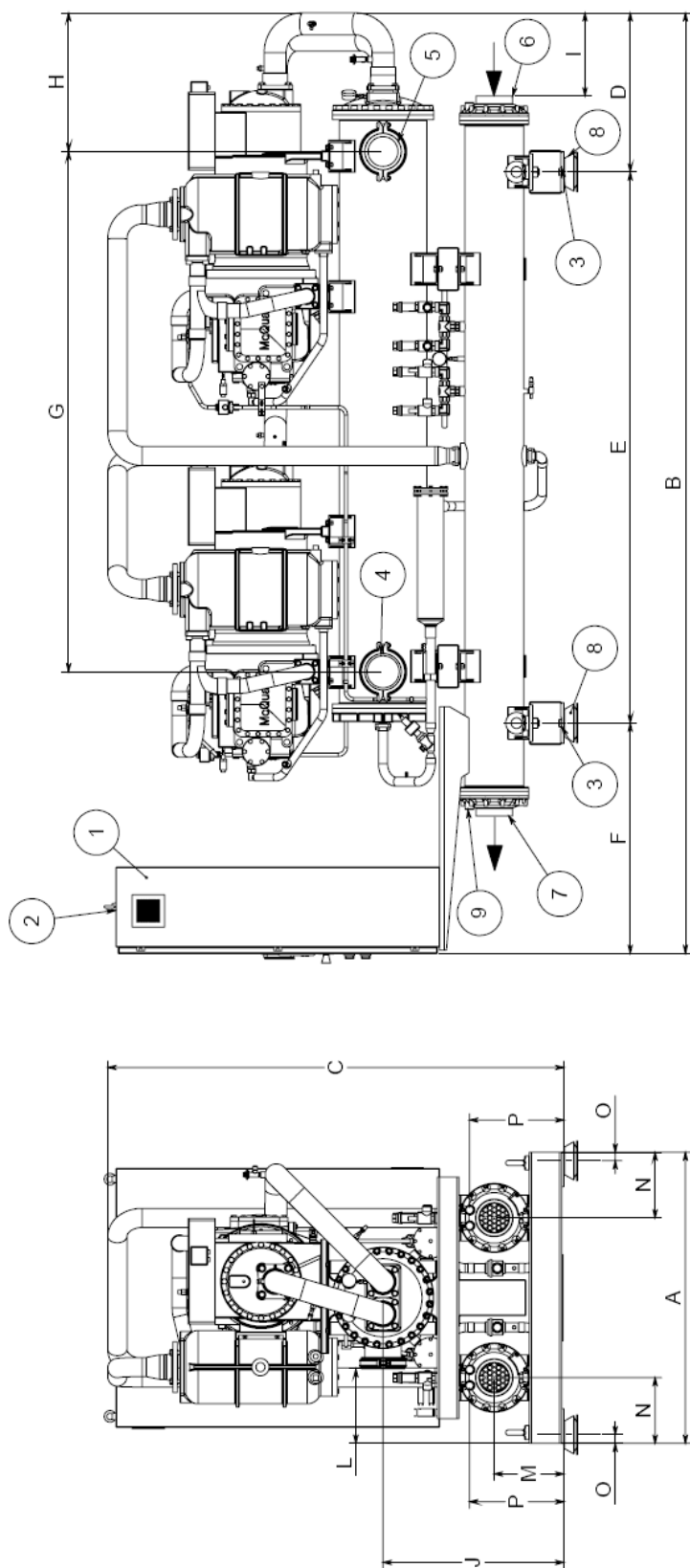
ОПИСАНИЕ

- 1 - Электрическая панель управления
- 2 - Входное кабельное отверстие 150x200
- 3 - 4 отверстия Ø21 для монтажа виброизолирующих опор
- 4 - Вход воды в испаритель (соединения Vistaulic) [168,3 мм]
- 5 - Выход воды из испарителя (соединения Vistaulic) [168,3 мм]
- 6 - Вход воды в конденсатор [Ø5"]
- 7 - Выход воды из конденсатора [Ø5"]
- 8 - Виброизолирующие опоры (опция)
- 9 - Соединительный патрубок для частичной рекуперации тепла (опция)

Размеры

Типоразмер	A	B	C	D	E	F	G	H	I	L	M	N	O	P
SE 096.1÷153.1 ST	1430	3338	1821	919	1500	919	1837	751	412	182	323	240	40	--
SE 096.1÷153.1 PHR	1430	3338	1821	919	1500	919	1837	751	412	182	323	240	40	437

WHS E SE 182.2 ÷ 292.2 ST и частичная рекуперация тепла (PHR)



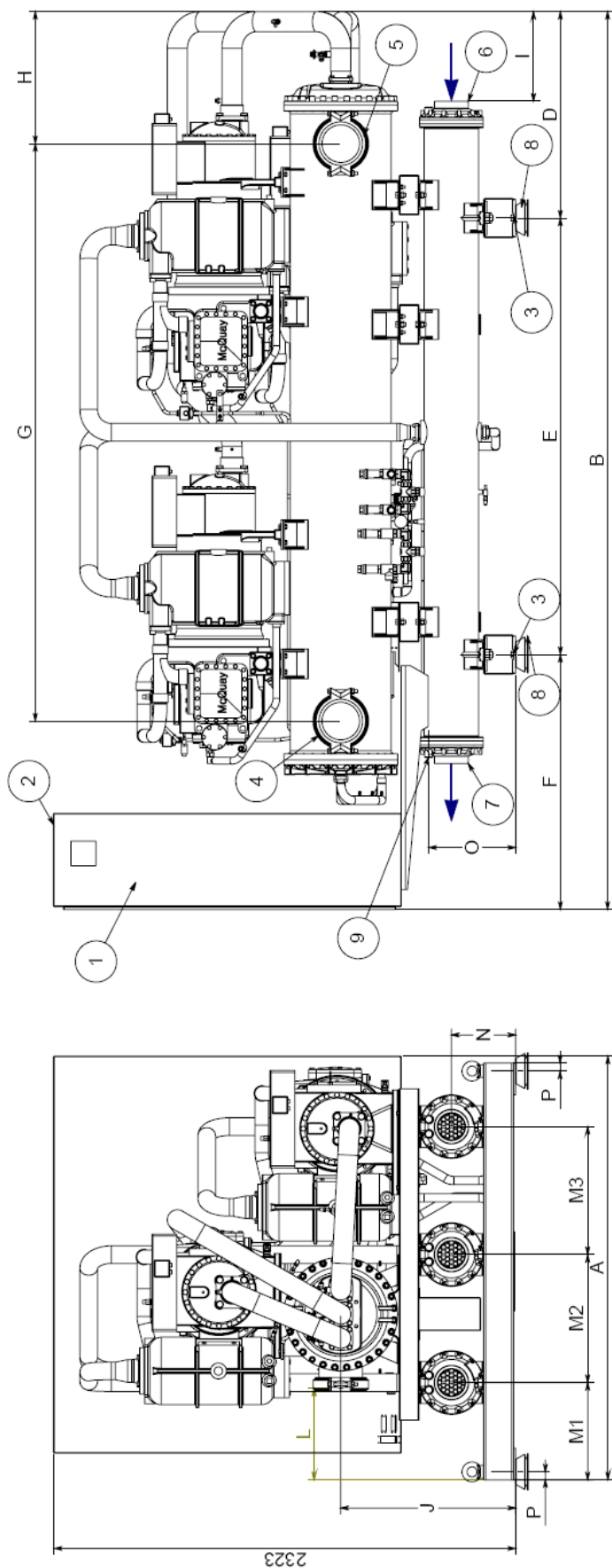
ОПИСАНИЕ

- 1 - Электрическая панель управления
- 2 - Входное кабельное отверстие 150x200
- 3 - 4 отверстия Ø21 для монтажа виброизолирующих опор
- 4 - Вход воды в испаритель (соединения V1cau1ic) [168,3 мм]
- 5 - Выход воды из испарителя (соединения V1cau1ic) [168,3 мм]
- 6 - Вход воды в конденсатор [Ø5"]
- 7 - Выход воды из конденсатора [Ø5"]
- 8 - Виброизолирующие опоры (опция)
- 9 - Соединительный патрубок для частичной рекуперации тепла (опция)

Размеры

Типоразмер	A	B	C	D	E	F	G	H	I	J	L	M	N	O	P
SE 182.2÷292.2 ST	1350	4361	2113	738	2555	1068	2412	643	385	838	331	323	305	40	--
SE 182.2÷292.2 PHR	1350	4361	2113	738	2555	1068	2412	643	385	838	331	323	305	40	437

WHS E SE 329.3 ÷ 429.3 ST и частичная рекуперация тепла (PHR)

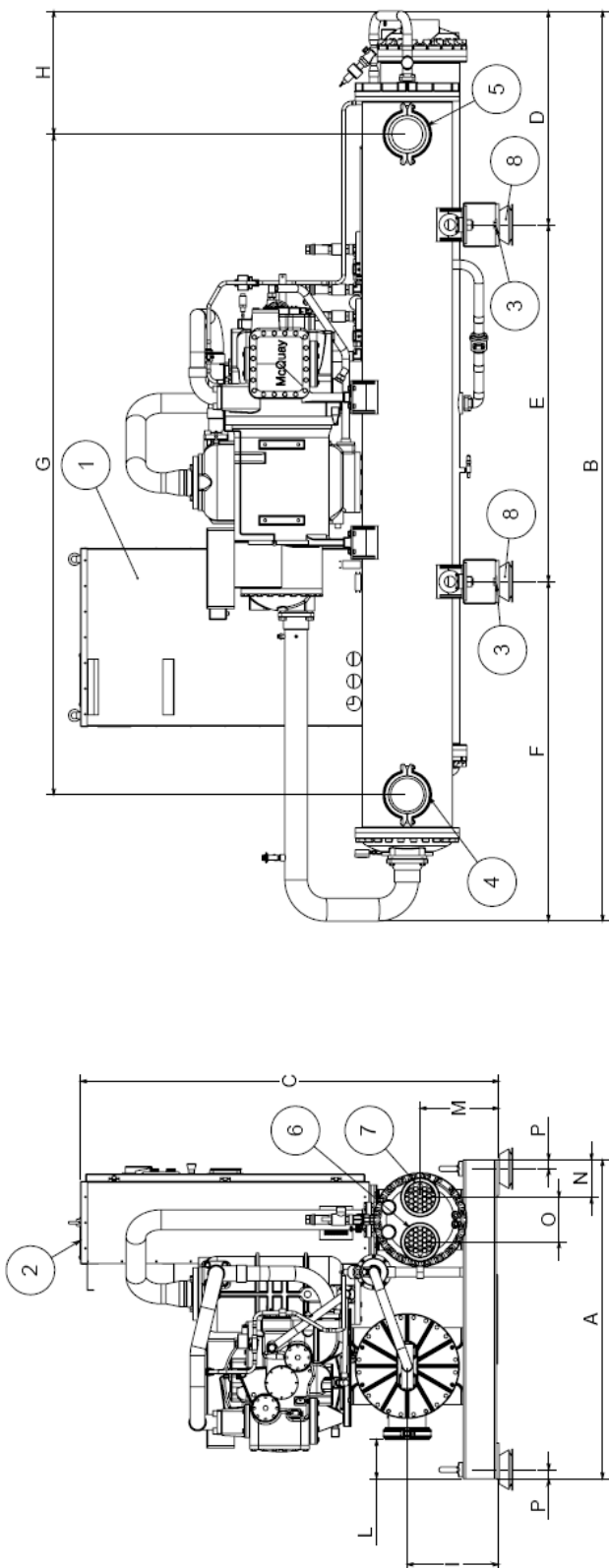


ОПИСАНИЕ

- 1 - Электрическая панель управления
- 2 - Входное кабельное отверстие 150x350
- 3 - 4 отверстия Ø 21 для монтажа виброизолирующих опор
- 4 - Вход воды в испаритель (соединения Victaulic) [219,1 мм]
- 5 - Выход воды из испарителя (соединения Victaulic) [219,1 мм]
- 6 - Вход воды в конденсатор [Ø5"]
- 7 - Выход воды из конденсатора [Ø5"]
- 8 - Виброизолирующие опоры (опция)
- 9 - Соединительный патрубков для частичной рекуперации тепла (опция)

Размеры

Типоразмер	A	B	C	D	E	F	G	H	I	J	L	M1	M2	M3	N	O	P
SE 305.3÷429.3 ST	2135	4426	2323	1041	2200	1285	2910	666	452	880	446	490	645	645	323	--	40
SE 305.3÷429.3 PHR	2135	4426	2323	1041	2200	1285	2910	666	452	880	446	490	645	645	323	437	40

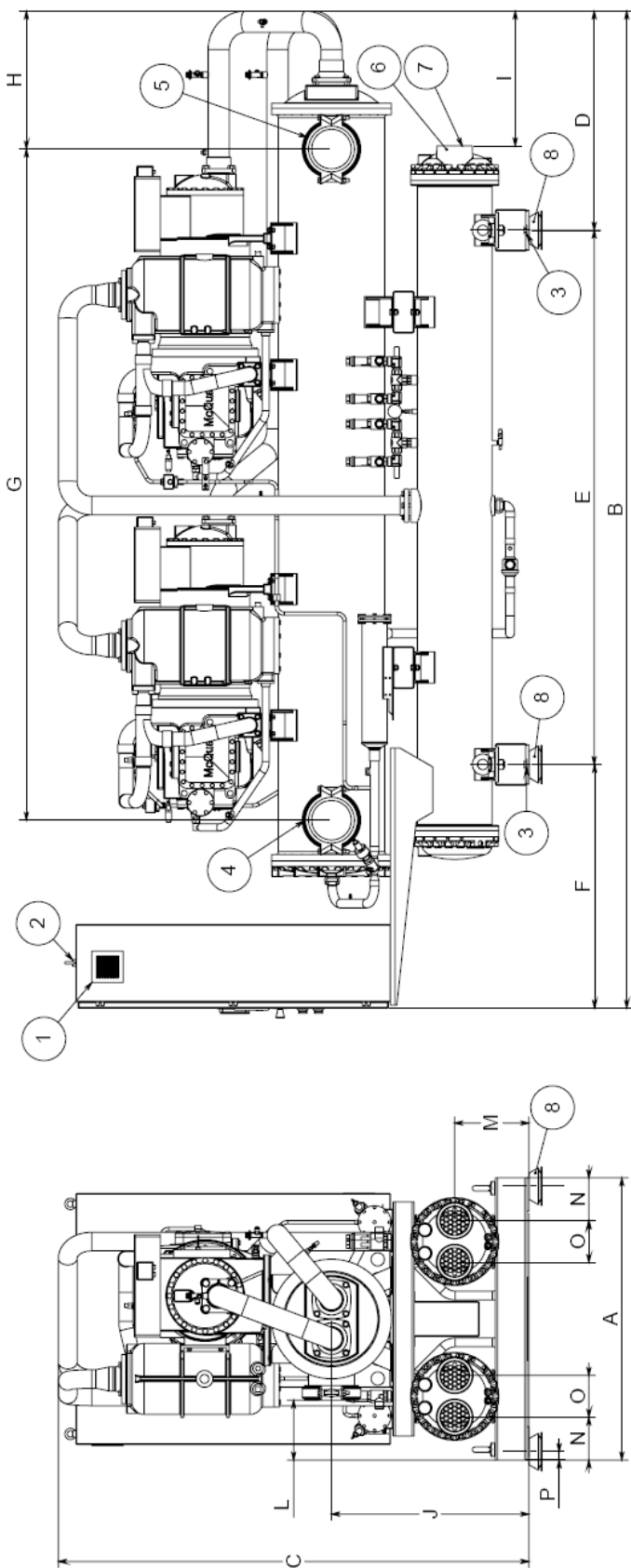


ОПИСАНИЕ

- 1 - Электрическая панель управления
- 2 - Входное кабельное отверстие 150x200
- 3 - 4 отверстия Ø21 для монтажа виброизолирующих опор
- 4 - Вход воды в испаритель (соединения V1stailic) [168,3 мм]
- 5 - Выход воды из испарителя (соединения V1stailic) [168,3 мм]
- 6 - Вход воды в конденсатор [Ø5"]
- 7 - Выход воды из конденсатора [Ø5"]
- 8 - Виброизолирующие опоры (опция)

Размеры

Типоразмер	A	B	C	D	E	F	G	H	I	L	M	N	O	P
XE 096.1÷153.1 ST	1430	4081	1883	959	1600	1522	2962	553	412	176	354	169	200	40

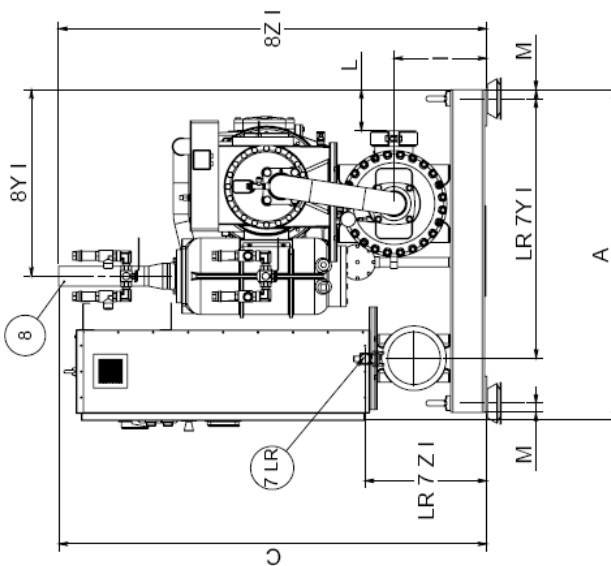
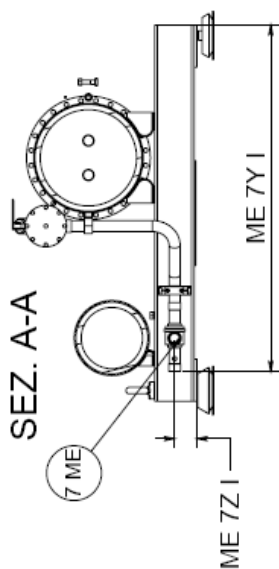
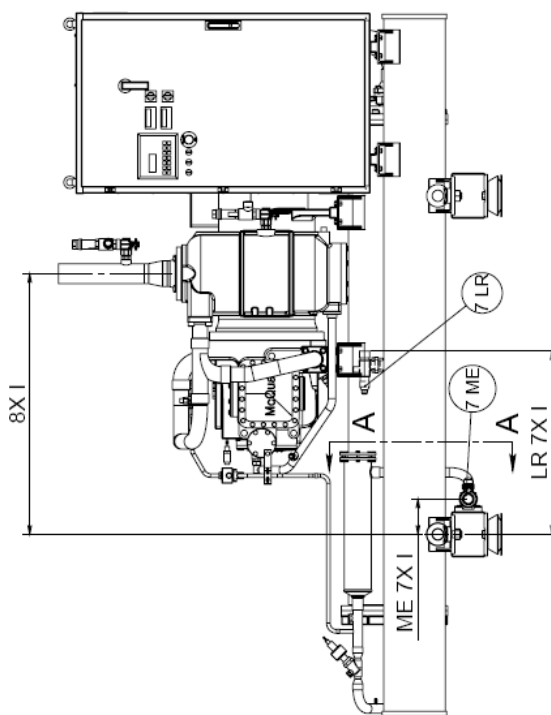
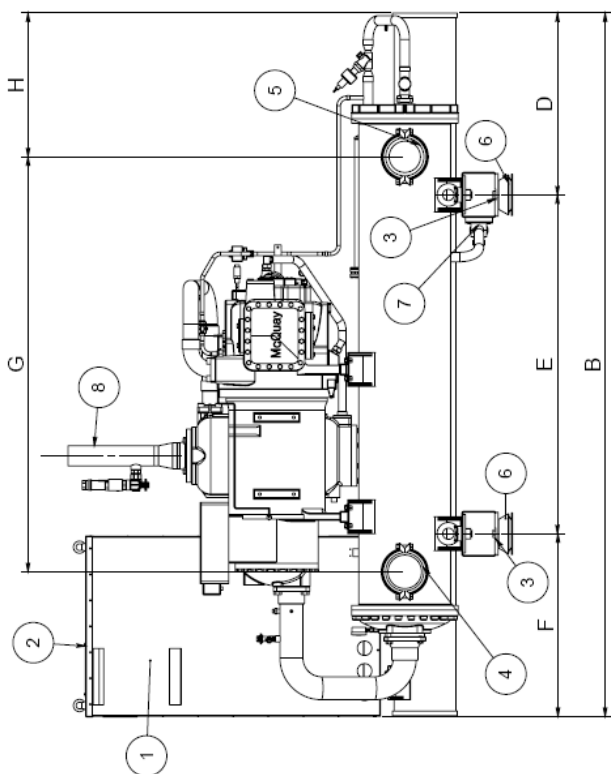


ОПИСАНИЕ

- 1 - Электрическая панель управления
- 2 - Входное кабельное отверстие 150x200
- 3 - 4 отверстия Ø21 для монтажа виброизолирующих опор
- 4 - Вход воды в испаритель (соединения Victaulic) [219,1 мм]
- 5 - Выход воды из испарителя (соединения Victaulic) [219,1 мм]
- 6 - Вход воды в конденсатор [Ø5"]
- 7 - Выход воды из конденсатора [Ø5"]
- 8 - Виброизолирующие опоры (опция)

Размеры

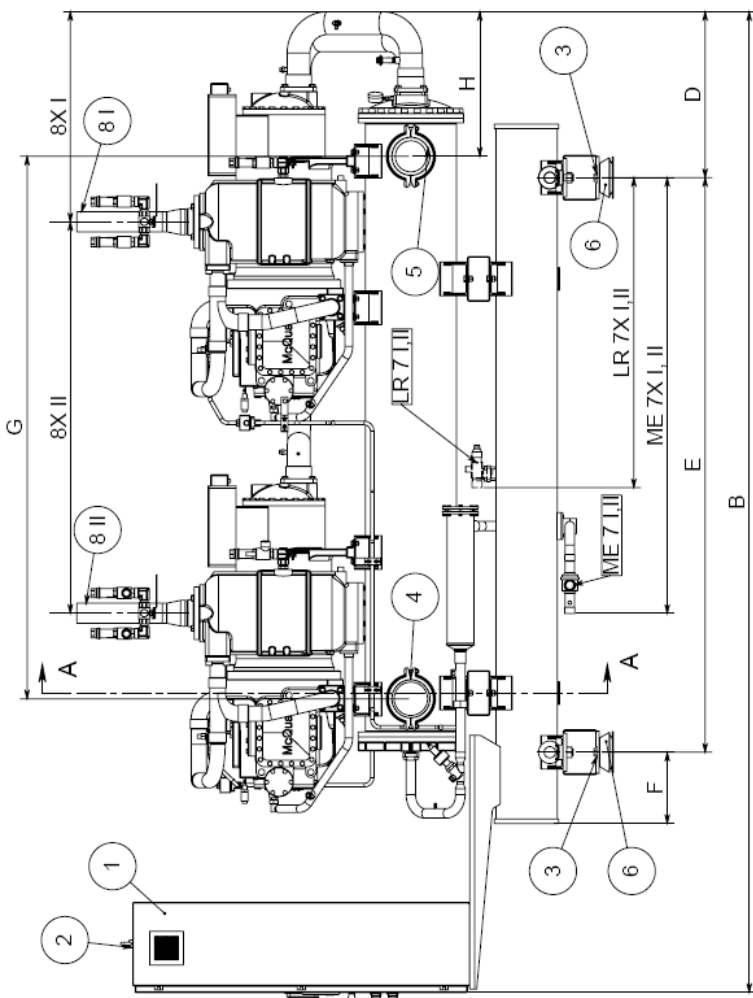
Типоразмер	A	B	C	D	E	F	G	H	J	I	L	M	N	O	P
XE 182.2 ÷ 292.2 ST	1350	4769	2245	1048	2555	1166	3210	660	645	942	286	354	305	200	40



	7X	7Y	7Z
ME 7I	156	1317	85
LR 7I	812	1190	544
	8X	8Y	8Z
ME 8I	1155	827	C
LR 8I	1155	827	C

- ОПИСАНИЕ**
- 1 - Электрическая панель управления
 - 2 - Входное кабельное отверстие 150x200
 - 3 - 4 отверстия Ø 21 для монтажа виброизолирующих опор
 - 4 - Вход воды в испаритель (соединения Vistaulic) [168,3 мм]
 - 5 - Выход воды из испарителя (соединения Vistaulic) [168,3 мм]
 - 6 - Виброизолирующие опоры (опция)
 - 7 - Вход линии жидкости [Ø42 мм]
 - 8 - Вход линии напнетания [Ø88,9 мм]

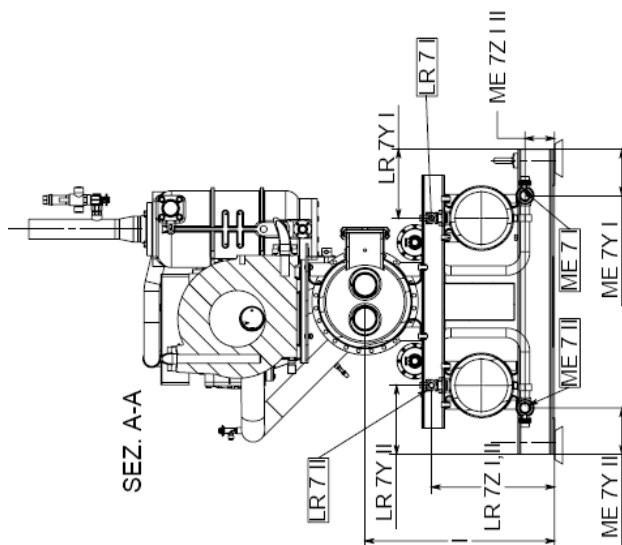
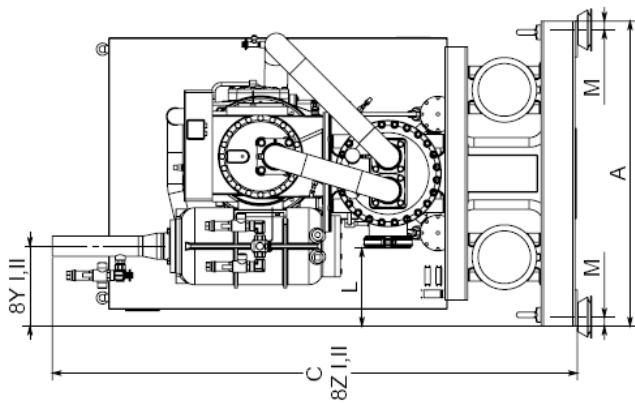
Типоразмер	Размеры										
	A	B	C	D	E	F	G	H	I	L	M
SE 096.1 ÷ 153.1 ME	1464	3114	1899	805	1500	809	1837	637	412	182	40
SE 096.1 ÷ 153.1 LR	1464	3232	1899	866	1500	866	1837	698	412	182	40



ОПИСАНИЕ

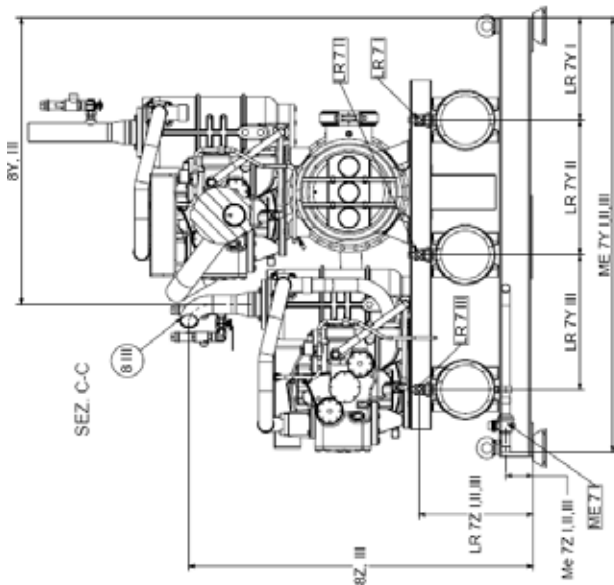
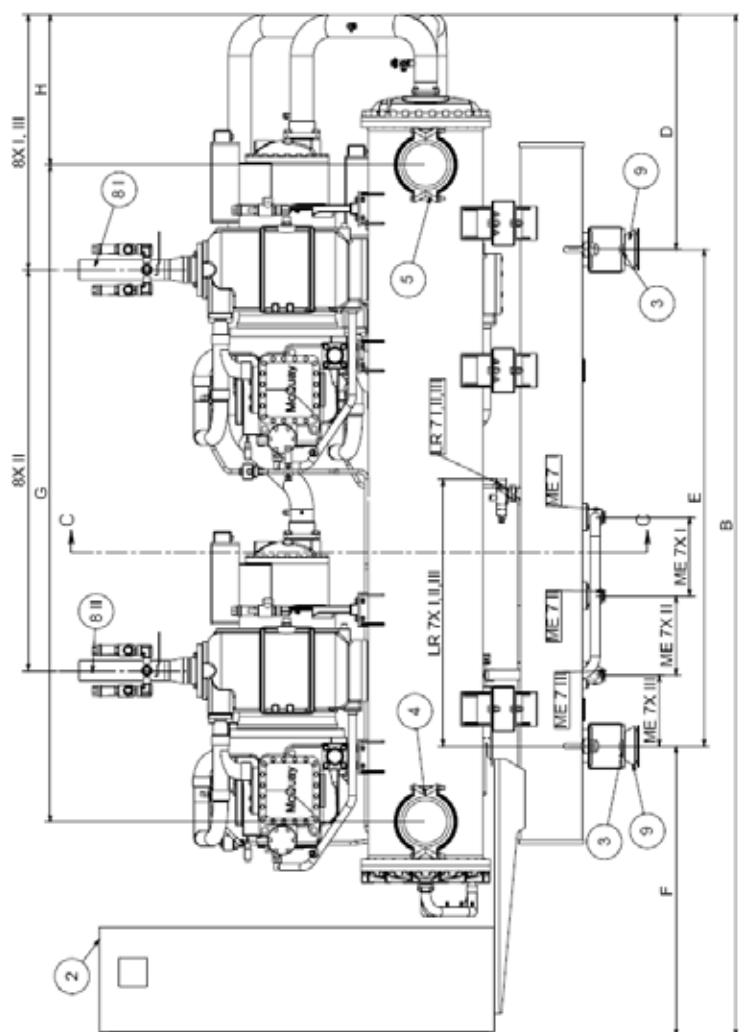
- 1 - Электрическая панель управления
- 2 - Входное кабельное отверстие 150x200
- 3 - 4 отверстия Ø21 для монтажа виброизолирующих опор
- 4 - Вход воды в испаритель (соединения Victaulic) [168,3 мм]
- 5 - Выход воды из испарителя (соединения Victaulic) [168,3 мм]
- 6 - Виброизолирующие опоры (опция)
- 7 - Вход линии жидкости [Ø42 мм]
- 8 - Вход линии нагнетания [Ø88,9 мм]

	7X	7Y	7Z
ME 7I	1938	205	130
ME 7II	1938	205	130
LR 7I	1378	305	544
LR 7I	1378	305	544
	8X	8Y	8Z
8I	934	353	C
8II	1740	353	C



Размеры

Типоразмер	Размеры										
	A	B	C	D	E	F	G	H	I	L	M
SE 182.2 ÷ 292.2 ME	1464	4391	2325	738	2555	279	2412	643	838	345	40
SE 182.2 ÷ 292.2 LR	1350	4391	2325	738	2555	279	2412	643	838	345	40

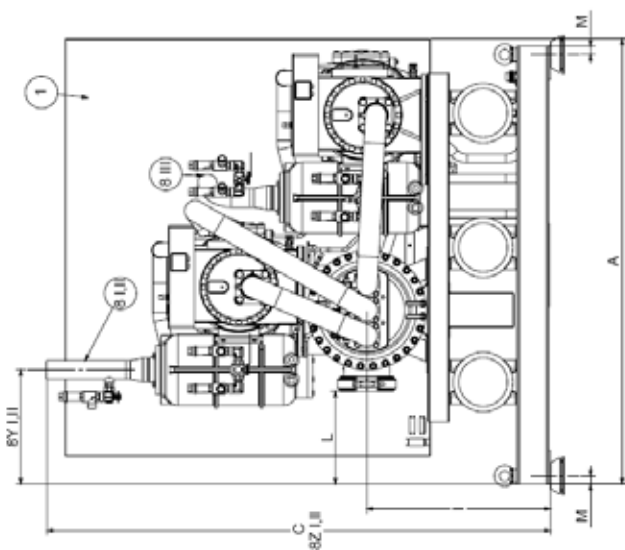


	7X	7Y	7Z
ME 7I	350	2080	130
ME 7II	350	2080	130
ME 7III	315	2080	130
LR 7I	1182	490	544
LR 7II	1182	645	544
LR 7III	1182	645	544
8I	1130	549	2415
8II	1776	549	2415
8III	1130	1373	1645

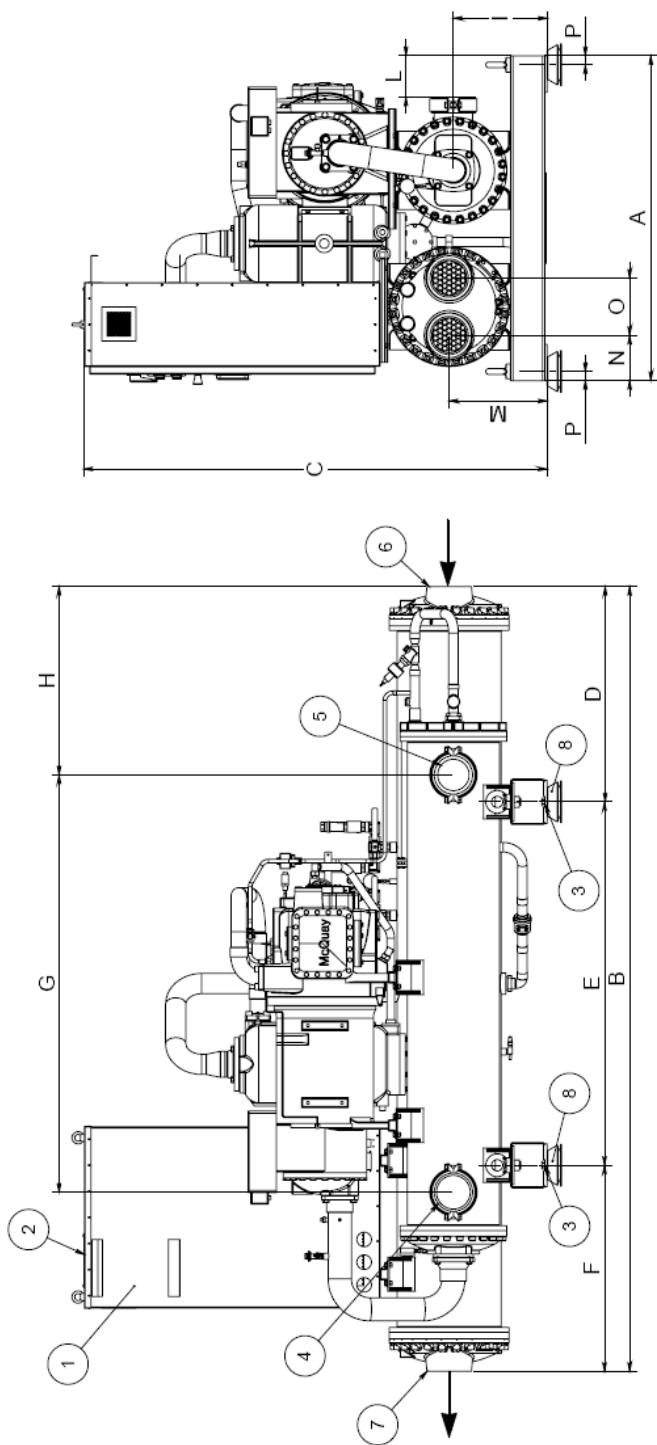
Типоразмер	Размеры										
	A	B	C	D	E	F	G	H	I	L	M
SE 305.3 ÷ 429.3 ME	2135	4426	2415	1041	2200	1285	2910	666	880	446	40
SE 305.3 ÷ 429.3 LR	2135	4426	2415	1041	2200	1285	2910	666	880	446	40

ОПИСАНИЕ

- 1 - Электрическая панель управления
- 2 - Входное кабельное отверстие 150x350
- 3 - 4 отверстия Ø21 для монтажа виброизолирующих опор
- 4 - Вход воды в испаритель (соединения Vistallic) [219,1 мм]
- 5 - Выход воды из испарителя (соединения Vistallic) [219,1 мм]
- 6 - Жидкостный ресивер 170 л
- 7 - Вход линии жидкости [Ø42 мм]
- 8 - Вход линии нагнетания [Ø88,9 мм]
- 9 - Виброизолирующие опоры (опция)



WHS E SE 096.1 ÷ 153.1 полная рекуперация тепла (THR)



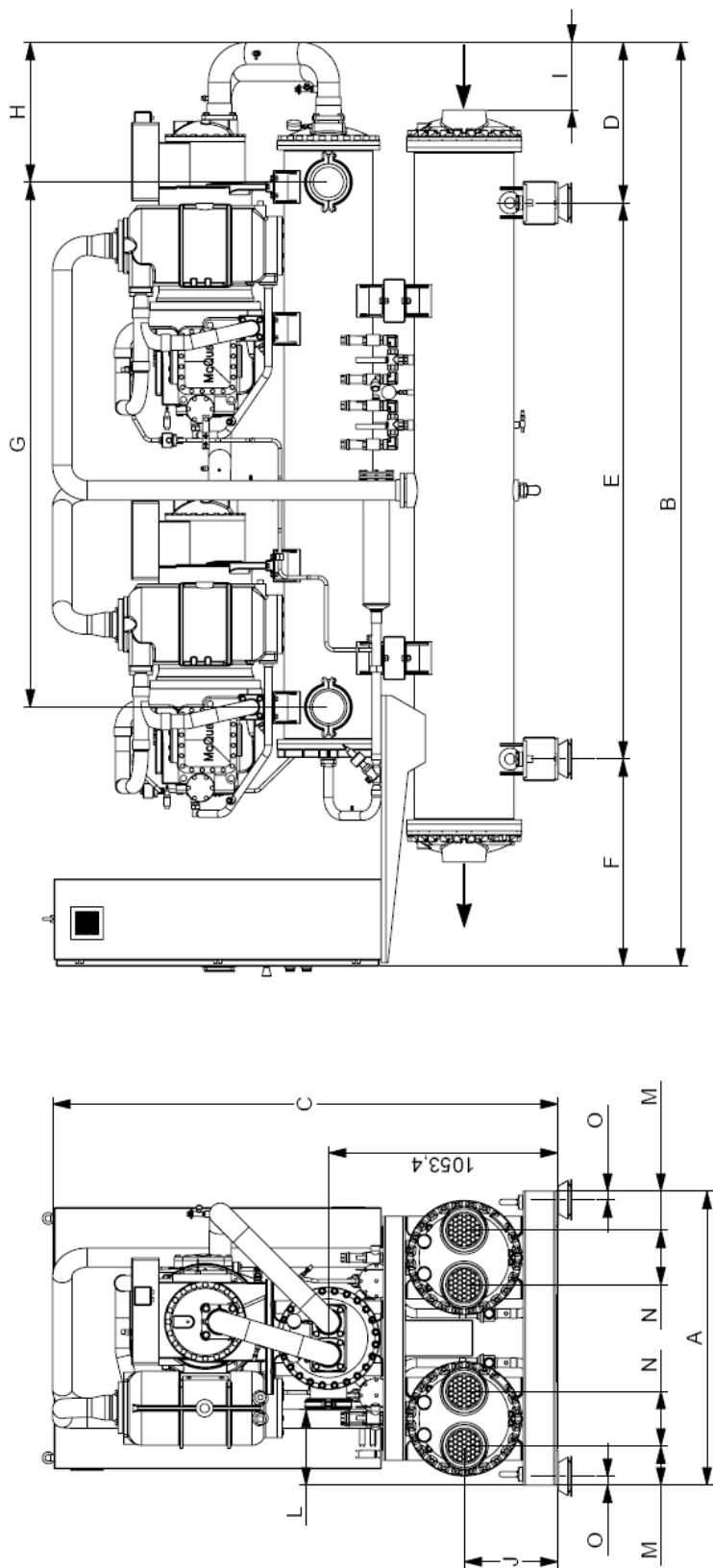
ОПИСАНИЕ

- 1 - Электрическая панель управления
- 2 - Входное кабельное отверстие 150x200
- 3 - 4 отверстия Ø21 для монтажа виброизолирующих опор
- 4 - Вход воды в испаритель (соединения Vistallic) [168,3 мм]
- 5 - Выход воды из испарителя (соединения Vistallic) [168,3 мм]
- 6 - Выход воды в конденсатор [Ø6"]
- 7 - Выход воды из конденсатора [Ø6"]
- 8 - Виброизолирующие опоры (опция)

Размеры

Типоразмер	A	B	C	D	E	F	G	H	I	L	M	N	O	P
XE 182.2 ÷ 292.2 THR	1430	3455	2037	948	1600	907	1837	830	412	182	431	199	252	40

WHS E SE 182.2 ÷ 292.2 полная рекуперация тепла (THR)



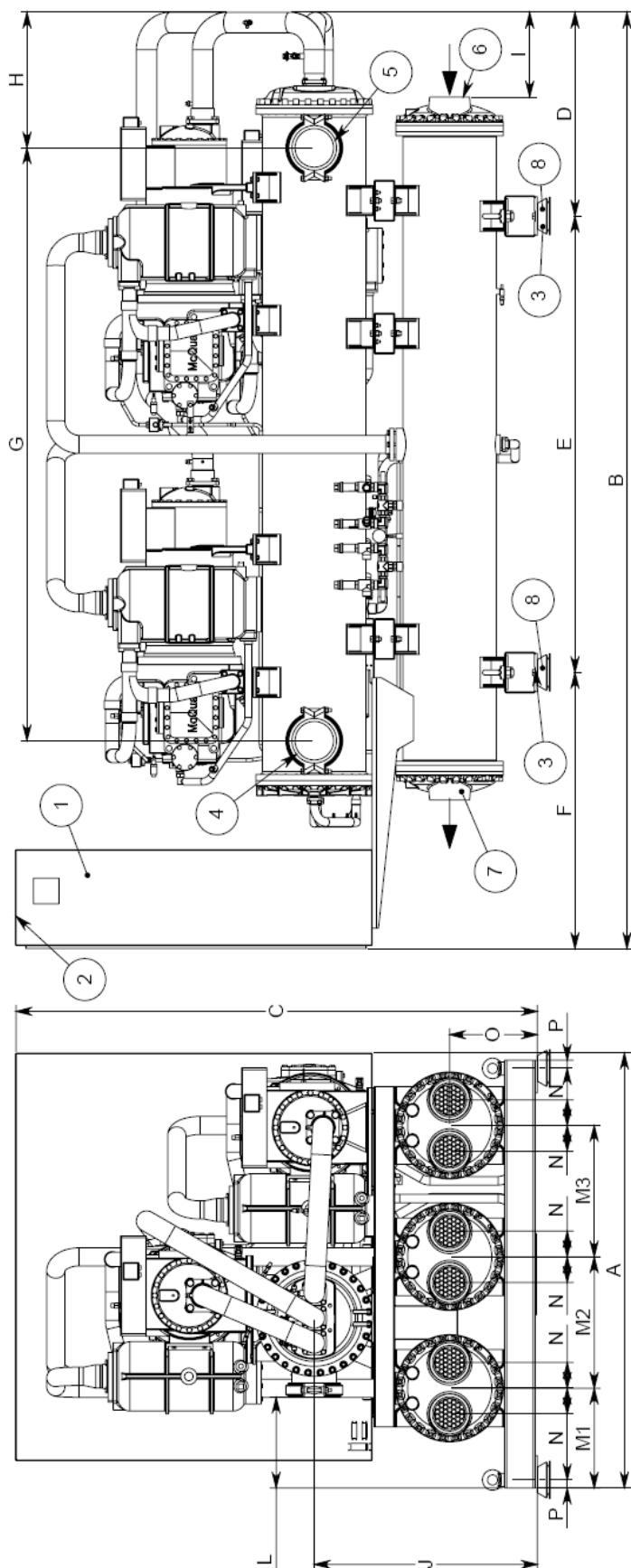
ОПИСАНИЕ

- 1 - Электрическая панель управления
- 2 - Входное кабельное отверстие 150x200
- 3 - 4 отверстия Ø21 для монтажа виброизолирующих опор
- 4 - Вход воды в испаритель (соединения V1stailic) [168,3 мм]
- 5 - Выход воды из испарителя (соединения V1stailic) [168,3 мм]
- 6 - Вход воды в конденсатор [Ø6"]
- 7 - Выход воды из конденсатора [Ø6"]
- 8 - Виброизолирующие опоры (опция)

Размеры

Типоразмер	A	B	C	D	E	F	G	H	I	L	M	N	O
XE 182.2 ÷ 292.2 THR	1350	4242	2319	738	2555	952	2412	643	310	431	345	179	252

WHS E SE 329.3 ÷ 429.3 полная рекуперация тепла (THR)



ОПИСАНИЕ

- 1 - Электрическая панель управления
- 2 - Входное кабельное отверстие 150x200
- 3 - 4 отверстия Ø21 для монтажа виброизолирующих опор
- 4 - Вход воды в испаритель (соединения Vistallic) [168,3 мм]
- 5 - Выход воды из испарителя (соединения Vistallic) [168,3 мм]
- 6 - Вход воды в конденсатор [Ø6"]
- 7 - Выход воды из конденсатора [Ø6"]
- 8 - Виброизолирующие опоры (опция)

Размеры

Типоразмер	A	B	C	D	E	F	G	H	I	J	L	M1	M2	M3	N	O
SE 329.3-429.3 THR	2135	4596	2560	1001	2240	1355	2910	666	416	1095	446	490	645	645	126	431

ИНСТРУКЦИИ ПО МОНТАЖУ

Предупреждение

Монтаж и техобслуживание агрегата должны производиться квалифицированным персоналом, знающим действующие региональные стандарты и данный тип оборудования. Монтажную позицию агрегата следует выбирать таким образом, чтобы можно было беспрепятственно и безопасно выполнять его техническое обслуживание и ремонт.

Погрузо-разгрузочные работы

В связи с необходимостью обеспечения устойчивости агрегата во время транспортировки используются поперечные деревянные подпорки, удаляемые только перед установкой чиллера на выбранной монтажной позиции. При транспортировке следует проявить особое внимание, чтобы не повредить панель управления и трубы контура хладагента. Любые перемещения чиллера должны выполняться только после установки подпорок. Убирать эти приспособления можно только после размещения чиллера на монтажной позиции.

При подъеме агрегата необходимо закрепить стропы в подъемных проушинах, расположенных на испарителе. Для предотвращения повреждения агрегата стропами рекомендуется устанавливать между ними длинную распорку или раму.

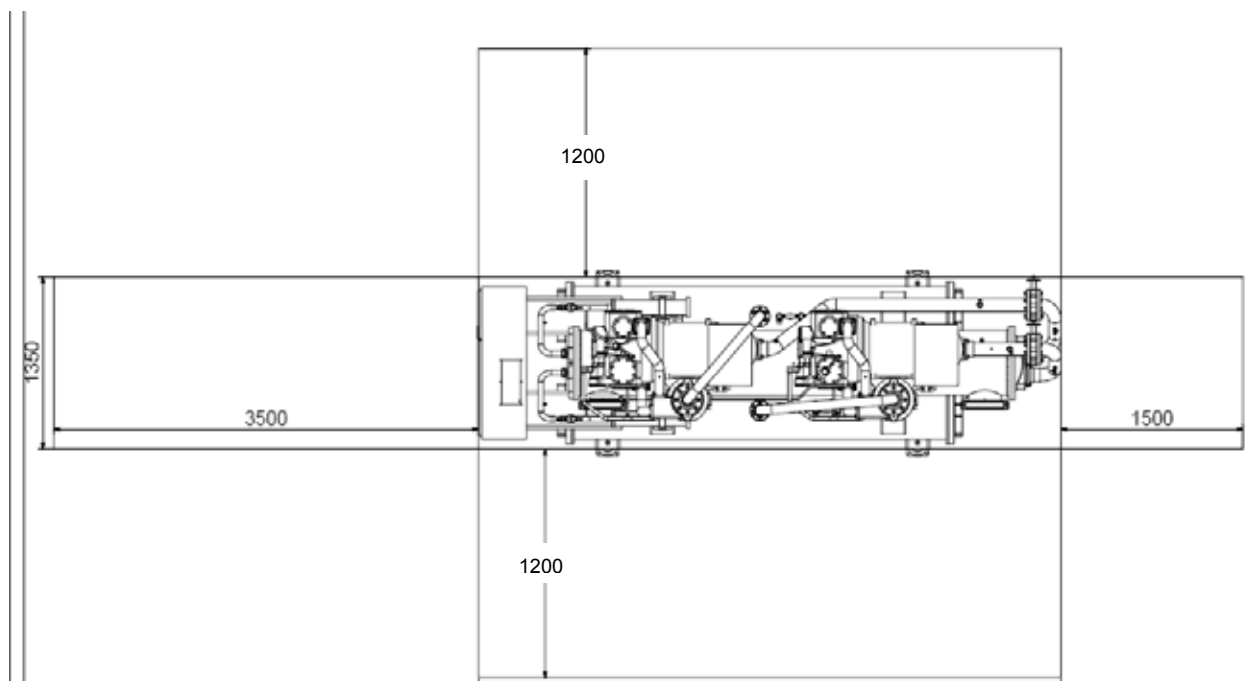
Монтажная позиция

Чиллер должен устанавливаться на твердом основании, расположенном строго горизонтально и обладающем достаточной несущей способностью, чтобы выдержать вес агрегата. При необходимости следует использовать дополнительные конструктивные элементы для выравнивания чиллера на позиции и равномерного распределения его веса по опорным балкам.

Резиновые виброизоляторы следует устанавливать под каждым углом агрегата. Если виброизоляторы не крепятся к фундаментному основанию болтами, то под каждый из них следует поместить резиновые антиюзловые подушки. Для предотвращения деформации труб, а также передачи шума и вибраций на всех водяных линиях, подсоединяемых к чиллеру, должны также использоваться виброамортизаторы.

Минимальное требуемое свободное пространство

Необходимо обеспечить доступ к чиллеру со всех сторон для возможности проведения сервисных работ. Минимальное свободное пространство вокруг агрегата, требуемое для проведения технического обслуживания и текущего ремонта, указано на следующем рисунке:



Минимальное требуемое свободное пространство для проведения техобслуживания

ТЕХНИЧЕСКАЯ СПЕЦИФИКАЦИЯ

Водоохлаждаемые чиллеры серии WHS E с винтовыми компрессорами

ОБЩАЯ ИНФОРМАЦИЯ

Водоохлаждаемые чиллеры с винтовыми компрессорами спроектированы и произведены в соответствии со следующими европейскими стандартами (эквивалентными стандартам Американского комитета производителей оборудования для кондиционирования воздуха):

Номинальная хладопроизводительность чиллера	EN 12055
Проектирование и производство сосудов, работающих под давлением	PED
Электрическое исполнение	IEC 204-1 CEI 44-5
Безопасность оборудования	CEI – EN 60204 – 1
Директива по механическому оборудованию	98/37/EC с изменениями
Электрические и электронные приборы, оборудование и установки, имеющие электрические и/или электронные компоненты, способные вызвать электромагнитные помехи, или оборудование, которое может иметь сбои из-за такого рода помех	89/336/EEC с изменениями
Электрооборудование, рассчитанное на использование при низком напряжении	73/23/EEC с изменениями
Система проектирования, изготовления и качества продукции	ISO 9001:2000

Чиллер перед отправкой проходит эксплуатационные заводские испытания при полной нагрузке, номинальных условиях эксплуатации и номинальных температурах воды. Чиллер поставляется полностью собранным, с полной заправкой хладагентом и смазочным маслом.

Агрегат может работать при полной нагрузке при температуре наружного воздуха от ... °C до ...°C и температуре воды на выходе из испарителя от ...°C до 15°C.

Все чиллеры сертифицированы в соответствии с программой Eurovent.

ХЛАДАГЕНТ

Только R 134a.

ОСНОВНЫЕ ПОКАЗАТЕЛИ

- Количество водоохлаждаемых чиллеров с винтовым компрессором:.....
- Хладопроизводительность:.....кВт
- Потребляемая мощность в режиме охлаждения:..... кВт
- Температура воды на входе в кожухотрубный теплообменник в режиме охлаждения:..... °C
- Температура воды на выходе из кожухотрубного теплообменника в режиме охлаждения:..... °C
- Расход воды в кожухотрубном теплообменнике:.....л/сек
- Электропитание агрегата осуществляется от 3-фазной сети с напряжением 400В±10% и частотой 50 Гц. Нейтраль отсутствует, одна точка подключения к сети.

ОПИСАНИЕ АГРЕГАТА

Чиллер стандартно оснащен одним, двумя или тремя независимыми контурами хладагента, полугерметичными одновинтовыми компрессорами, электронным ТРВ, кожухотрубным теплообменником непосредственного расширения, системой смазки, пускателем электродвигателя, системой управления и всеми устройствами, необходимыми для обеспечения безопасной и надежной работы агрегата. Агрегат работает на хладагенте R 134a.

Агрегат собирается на заводе-изготовителе на опорной раме из оцинкованной стали с эпоксидным покрытием.

УРОВЕНЬ ШУМА И ВИБРАЦИЙ

Уровень звукового давления в свободном полусферическом пространстве на расстоянии 1 метр от агрегата не превышает ...дБА (при определении звукового давления в соответствии с условиями стандарта ISO 3744). Уровень вибрации агрегата не превышает 2 мм/сек.

ГАБАРИТНЫЕ РАЗМЕРЫ

Длина агрегата составляет не более мм, ширина - не более мм, высота - не более мм.

ОСНОВНЫЕ КОМПОНЕНТЫ ЧИЛЛЕРА

Компрессор

- Основными конструктивными элементами полугерметичного одновинтового компрессора являются ведущий винтовой ротор и ведомый затворный ротор, изготовленный из композитного материала. Опоры затворного ротора изготавливаются из чугуна.
- В компрессоре используется система впрыскивания масла, что обеспечивает высокий коэффициент энергетической эффективности (EER) при высоком давлении конденсации и различной нагрузке, а также снижает уровень шума.
- Перепад давления в холодильной системе позволяет использовать встроенный в компрессор масляный фильтр с пропускной способностью 0,5 микрон. Благодаря картриджной конструкции замену фильтра можно выполнять на месте.
- Перепад давления в холодильной системе позволяет осуществлять впрыскивание масла на все подвижные части компрессора для их смазки, не требуется применение электрического масляного насоса.
- Охлаждение масла в компрессоре предусматривается за счет впрыскивания жидкого хладагента. Внешний теплообменник и дополнительный трубопровод для переноса масла от компрессора к теплообменнику и наоборот не требуется.
- Компрессор оснащен внешним высокоэффективным циклонным маслоотделителем и встроенным масляным фильтром картриджного типа.
- Компрессор приводится в действие от электродвигателя с непосредственным приводом, без зубчатой передачи между винтом и электродвигателем.
- Тепловая защита компрессора обеспечивается двумя термисторами по высокой температуре (перегреву) электродвигателя и по высокой температуре на линии нагнетания газообразного хладагента.
- Компрессор оснащен электроподогревателем картера.
- Техобслуживание и ремонт компрессора проводится на месте установки.

Система регулирования хладопроизводительности

- Каждый агрегат оснащен микропроцессорным контроллером, регулирующим позицию золотникового клапана и значение об/мин двигателя.
- Микропроцессорный контроллер выполняет модулированное управление позиционированием золотниковых регуляторов, в результате чего производительность каждого компрессора может плавно изменяться в пределах от 25% до 100%. Таким образом, для агрегатов WHS E с одним компрессором нижний предел регулирования производительности составляет 25%, с двумя компрессорами - 12,5%, с тремя компрессорами - 8,3% от максимальной величины. Чиллер может осуществлять стабильную работу при производительности 12,5% в условиях полной нагрузки без байпасирования горячего газа.
- Такой принцип регулирования производительности в отличие от системы ступенчатого снятия нагрузки гарантирует плавное, а не скачкообразное регулирование температуры охлаждаемой воды и высокую эффективность компрессора при частичной нагрузке.
- Изменение хладопроизводительности агрегата выполняется исходя из температуры воды на выходе из испарителя.
- Контроллер агрегата регулирует уровень частоты электродвигателя компрессора для полного соответствия требуемой нагрузке для удержания постоянного значения уставки температуры охлажденной воды (фиксированным значением частоты электросети является 50Гц).
- Микропроцессорный контроллер отслеживает значения параметров агрегата и при необходимости предпринимает действия по снижению производительности чиллера до момента срабатывания аварийной сигнализации, в случае, если значения следующих параметров выходят из установленного диапазона:
 - высокое давление в конденсаторе
 - низкая температура испарения хладагента
 - высокие значения токовой нагрузки двигателя компрессора

Испаритель

- Испаритель чиллера представляет собой кожухотрубный одноходовой противоточный теплообменник непосредственного испарения с кипением фреона внутри труб и охлаждением воды в межтрубном пространстве. Кожух испарителя изготовлен из углеродистой стали, трубки с высокой эффективностью теплопередачи - из меди, концы труб развальцованы в трубные доски.
- Испаритель оснащен двумя контурами - по одному контуру для каждого компрессора.
- Стандартно гидравлические соединения типа Victaulic.
- Испаритель изготовлен в соответствии со стандартом PED.

Конденсатор

- Теплообменники водяного конденсатора являются кожухотрубными с возможностью чистки внутренней поверхности трубок.
- Агрегаты имеют по одному независимому конденсатору на каждый холодильный контур.
- Кожух конденсатора изготовлен из углеродистой стали. Медные бесшовные трубки с накатным оребрением развальцованы в массивные стальные трубные доски.
- Съёмные водяные коллекторы имеют воздуховыпускной и дренажный клапаны-заглушки.
- Конденсатор комплектуется отсечным клапаном линии жидкости и пружинным предохранительным клапаном.

Контур хладагента

В каждый холодильный контур входит: электронный терморасширительный вентиль, управляемый микропроцессорным контроллером, запорный вентиль на линии нагнетания компрессора, запорный вентиль на линии всасывания компрессора, фильтр-осушитель с заменяемым картриджем, смотровое стекло с индикатором влажности и теплоизолированная линия всасывания.

Панель управления

- Компоненты силового и управляющего контуров расположены в двух отдельных секциях электрической панели, выполненной с защитой от неблагоприятных погодных условий (класс защиты IP 54).
- Пускатель инвертерного типа.
- Устройства автоматической защиты: система регулирования энергопотребления, аварийный выключатель, тепловое реле защиты от перегрузки электродвигателя каждого компрессора, реле высокого и низкого давления (для каждого холодильного контура), термостат защиты от обмерзания теплообменника испарителя, автоматический выключатель каждого компрессора.
- На дисплее контроллера отображаются все функциональные параметры агрегата и сообщения о неисправностях. Встроенный таймер позволяет программировать рабочее расписание агрегата на год.
- Панель управления имеет следующие характеристики и функции:
 - энергосберегающая функция изменения уставки температуры охлаждаемой воды в зависимости от: температуры возвратной воды контура испарителя или величины подаваемого внешнего сигнала 4-20 мА (пост. тока);
 - энергосберегающая функция ограничения нагрузки агрегата в течение заданного периода времени при каждом запуске (функция "SoftLoad"), что исключает резкие перепады температуры охлаждаемой воды, частые запуски компрессора и снижает электрическую нагрузку;
 - защита параметров управления от несанкционированного доступа посредством пароля;
 - контроль времени между запусками и между остановом и запуском компрессора для обеспечения минимального времени простоя последнего с учетом максимальной защиты электродвигателя;
 - возможность подключения ПК или пульта ДУ
 - управление давлением нагнетания с помощью цикличной работы вентиляторов конденсатора
 - управление последовательностью запуска компрессоров (автоматическое на основании часов наработки или ручное);
 - двойная уставка температуры водогликолевой смеси
 - недельное и годовое расписание включения/выключения агрегата (включая расписание на выходные и праздничные дни);

Опции коммуникационных интерфейсов

Контроллер должен предоставлять информацию о вышеперечисленных параметрах, используя следующие опции:

Опция А	плата RS485
Опция В	плата RS232
Опция С	протокол Lonwork для трансивера FTT10A Transceiver
Опция D	совместимость с протоколом Bacnet
Опция E	возможность подключения к системам управления зданием, таким, как Honeywell, Satchwell, Johnson Controls, Trend и т.д.



McQuay
International

McQuay Italia S.P.A.

S.S. Nettunense, km 12+300 – 00040 Cecchina (Roma) Italia – Tel. (06) 937311 – Fax (06) 9374014 – E-mail: info@mcquayeuropa.com

Web site: www.mcquayeuropa.com