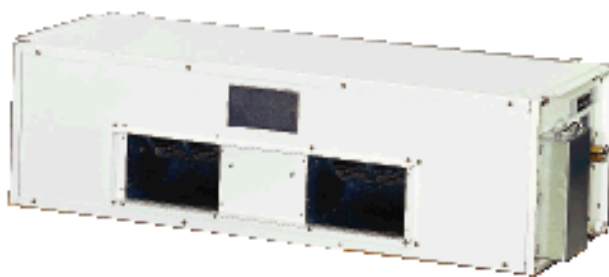


# ВЫСОКОНАПОРНЫЕ КАНАЛЬНЫЕ СПЛИТ-КОНДИЦИОНЕРЫ МОДЕЛИ MHSB

## **ВНУТРЕННИЕ БЛОКИ**

*РЕВЕРСИВНЫЕ МОДЕЛИ*

**MHSB 030AR  
MHSB 040AR  
MHSB 050AR  
MHSB 060AR**



## **НАРУЖНЫЕ БЛОКИ**

**MMC 030AR  
MMC 040BR  
MMC 050BR  
MMC 060CR**



## **РУКОВОДСТВО ПО МОНТАЖУ, ЭКСПЛУАТАЦИИ И ОБСЛУЖИВАНИЮ**

*Дата изд. - апрель 2000 г.*

В данном руководстве приведены основные требования и рекомендации по монтажу и эксплуатации сплит-системы, соблюдение которых необходимо для обеспечения безопасной и корректной работы оборудования.

Для соответствия национальным правилам и стандартам могут потребоваться специальные настройки и регулирование кондиционера.

Перед началом монтажных работ и запуском системы обязательно нужно ознакомиться с данным руководством и хранить его под рукой для последующих обращений.

## СОДЕРЖАНИЕ

Инструкции по технике безопасности .....	2 стр.	Вакуумирование и заправка контура хладагента .....	17 стр.
Габаритные размеры .....	4 стр.	Панель управления .....	18 стр.
Монтаж внутреннего блока .....	6 стр.	Техническое обслуживание .....	19 стр.
Выбор монтажной позиции наружного блока .....	7 стр.	Выявление неисправностей .....	20 стр.
Монтаж трубопровода хладагента .....	9 стр.	Технические характеристики .....	23 стр.
Электроподключение .....	11 стр.		

## ИНСТРУКЦИИ ПО ТЕХНИКЕ БЕЗОПАСНОСТИ



### ПРЕДУПРЕЖДЕНИЕ! (WARNING!)

(Знак предупреждает об опасности для человеческой жизни или возможности травмы в случае несоблюдения предписаний)

- Монтаж и обслуживание должны выполняться квалифицированными специалистами, знающими местные нормы и правила и имеющими необходимый опыт в области оборудования кондиционирования воздуха.
- Все работы по электроподключению должны производиться согласно национальным правилам по проведению электромонтажных работ.
- Перед выполнением электромонтажа следует убедиться в соответствии параметров электросети тем значениям, которые указаны на идентифицирующей табличке кондиционера.
- При электроподключении кондиционер должен быть обязательно заземлен во избежание его выхода из строя в случае неправильно выполненного монтажа.
- Электрокабели ни в коем случае не должны соприкасаться с трубными линиями хладагента, электродвигателями и подвижными компонентами компрессора и вентилятора.
- Перед началом монтажных работ следует убедиться в том, что выключатель кондиционера установлен в положение "Выключено" (OFF).

## **ВНИМАНИЕ ! (CAUTION!)**

(Знак предупреждает о возможности повреждения или выхода из строя оборудования в случае несоблюдения предписаний)

- **Нельзя устанавливать кондиционер вблизи источников возможных утечек взрыво-пожароопасных газов,**  
так как это может привести к пожару.



- **Дренажная линия должна быть выполнена в строгом соответствии со всеми требованиями.**  
В противном случае могут возникнуть протечки воды, и, как следствие, порча имущества.



- **Нельзя заправлять кондиционер излишним количеством хладагента.**  
Агрегат поставляется уже с предварительной заправкой. Излишнее количество хладагента в контуре может вызвать выход из строя компрессора.



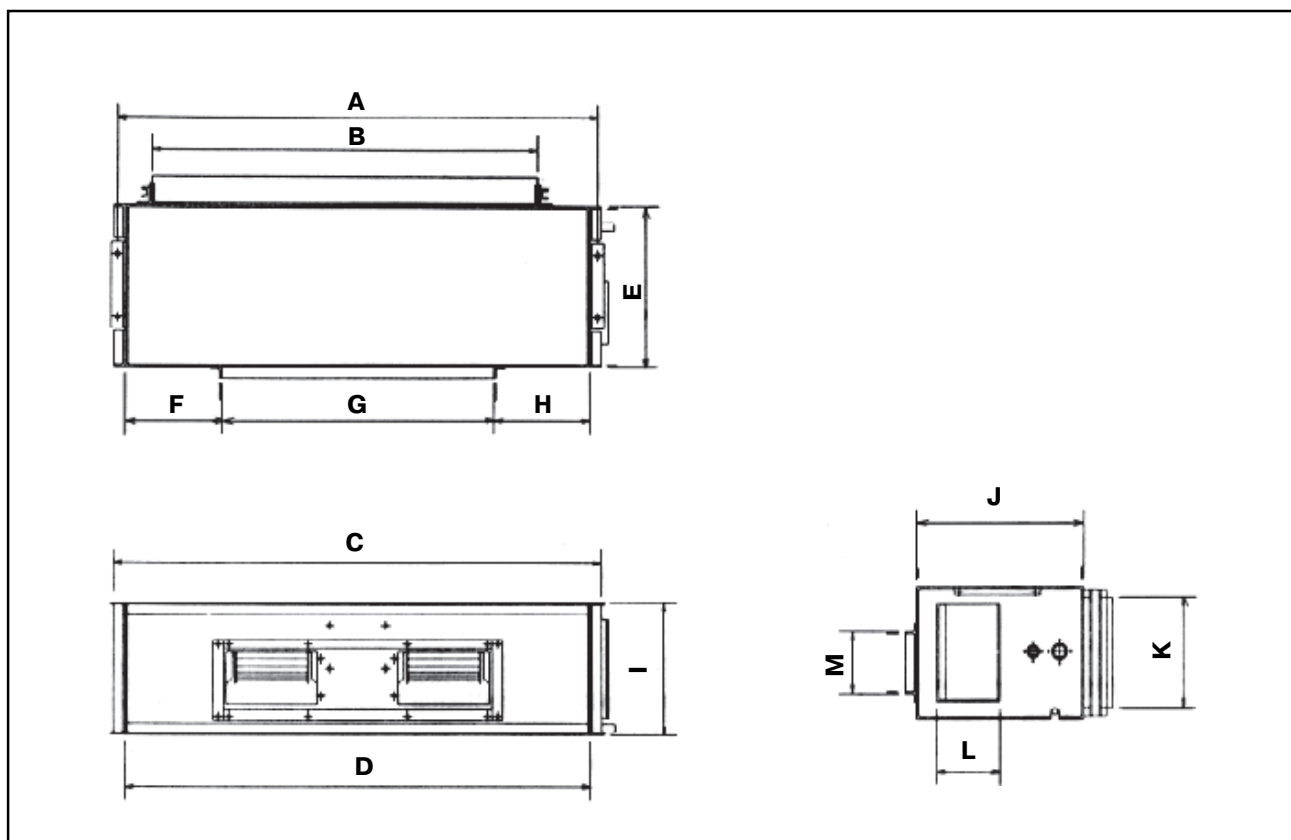
- **После выполнения монтажа или сервисного обслуживания внутреннего блока следует убедиться в надлежащей фиксации наружной панели на блоке.**



При неправильном креплении панели кондиционер будет работать очень шумно.

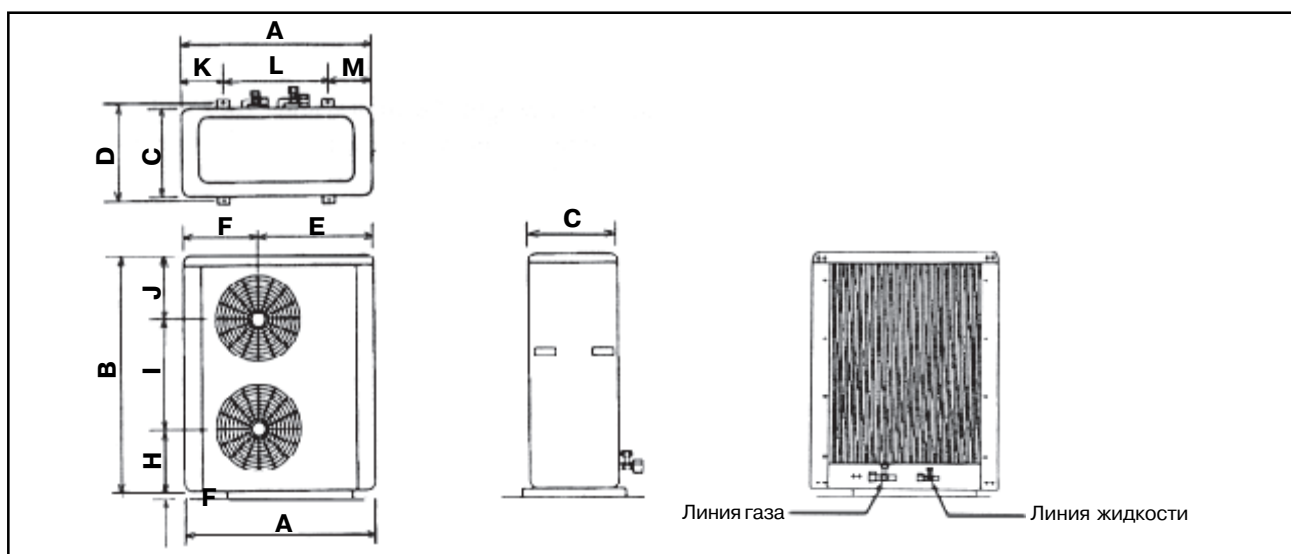
## ГАБАРИТНЫЕ РАЗМЕРЫ

### ВНУТРЕННИЙ БЛОК MHSB 030/ 040/ 050/ 060 AR



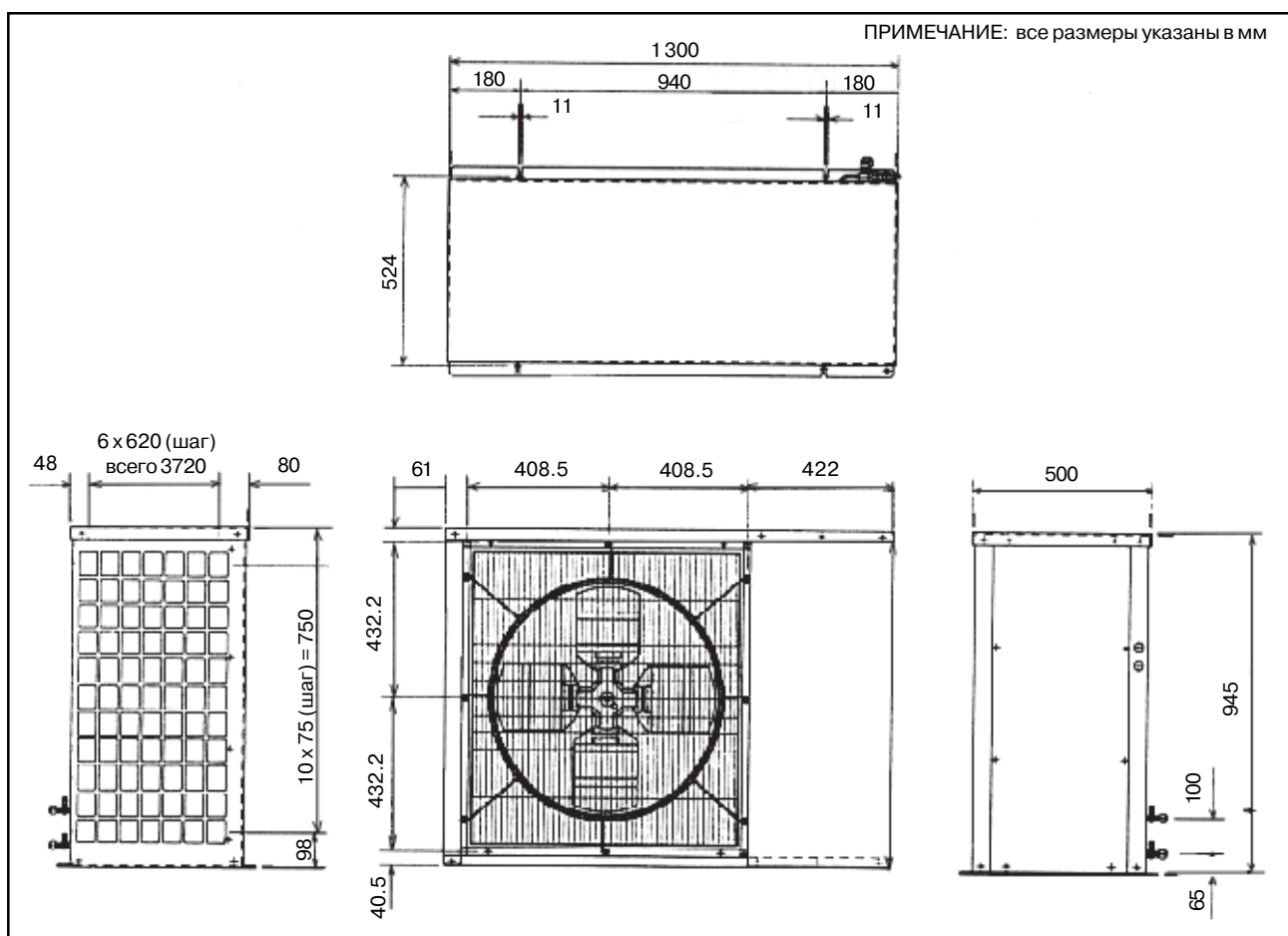
MODEL	A	B	C	D	E	F	G	H	I	J	K	L	M
<b>HSB 30AR</b>	980	780	970	930	475	87	756	87	384	591	313	120	162
<b>HSB 40AR</b>	1100	900	1090	1050	475	147	756	147	384	591	313	120	162
<b>HSB 50AR</b>	1350	1150	1340	1300	475	272	756	272	384	591	313	120	162
<b>HSB 60AR</b>	1550	1315	1540	1500	475	372	756	372	384	591	313	120	162

## НАРУЖНЫЙ БЛОК MMC 030AR/ 040/ 050 BR



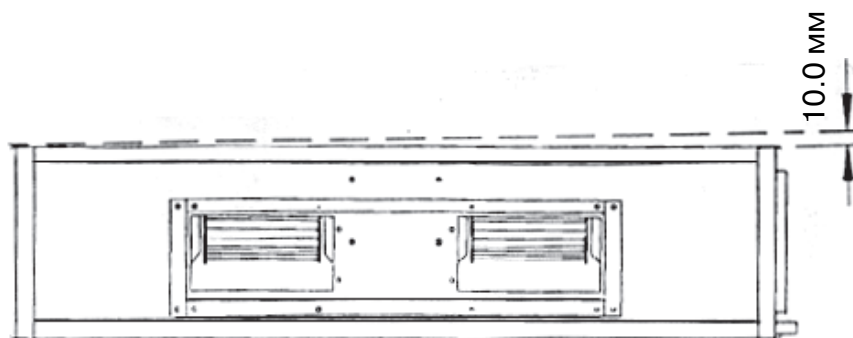
МОДЕЛЬ	A	B	C	D	E	F	G	H	I	J	K	L	M
MMC 30AR	772	991	400	414	492	280	25	284	441	240	127	518	127
MMC 40BR	960	1095	437	470	622	338	20	305	492	277	106	748	106
MMC 50BR	960	1095	437	470	622	338	20	305	492	277	106	748	106

## НАРУЖНЫЙ БЛОК MMC 060 CR

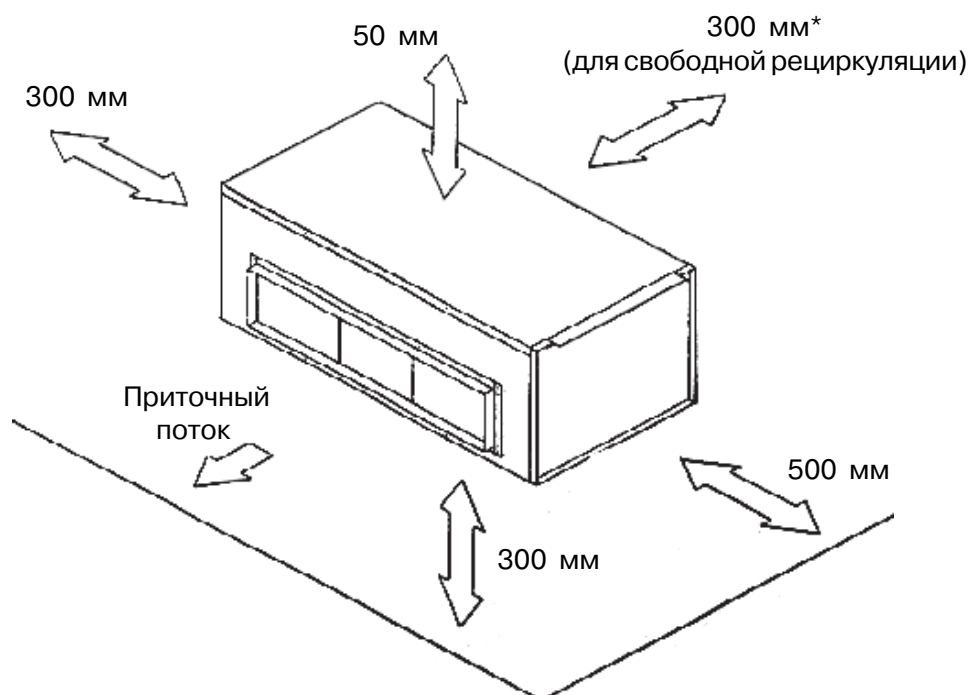


## МОНТАЖ ВНУТРЕННЕГО БЛОКА

- Потолочная конструкция, к которой подвешивается блок, должна обладать достаточной несущей способностью, чтобы выдержать его вес.
- Наметьте позиции расположения подвесных стержней, закрепите их, отцентрировав с монтажными отверстиями блока.
- Подвесьте внутренний блок с небольшим уклоном в горизонтальном направлении(см. рис.), чтобы обеспечить свободный сток конденсата.



- При встраивании блока в потолочную конструкцию обязательно нужно предусмотреть необходимые свободные расстояния от стенок блока, что необходимо для оптимального распределения воздушного потока и проведения технического обслуживания (см. рисунок).



## ВЫБОР МОНТАЖНОЙ ПОЗИЦИИ НАРУЖНОГО БЛОКА

Выбирая монтажную позицию наружного блока, следует учитывать, что при повышении температуры конденсации увеличивается и температура испарения, а, следовательно, понижается хладопроизводительность. Поэтому, чтобы достичь наиболее эффективной работы блока, при выборе места его установки следует руководствоваться нижеследующими рекомендациями:

- Нельзя располагать блок таким образом, чтобы теплый воздух после охлаждения им конденсатора опять попадал в теплообменник. Кроме того, должно быть достаточно свободного пространства для возможности проведения технического обслуживания (см. таблицу на следующей стр.).
- На пути следования входящего и выходящего воздушных потоков не должно быть преград.
- Место, выбранное для монтажной позиции, должно быть хорошо проветриваемым, чтобы воздух, подаваемый на охлаждение конденсатора, постоянно обновлялся.
- Конструкция, на которой устанавливается блок, должна обладать достаточной несущей способностью, чтобы выдержать его вес, а также иметь звуко- и вибропоглощающие свойства.
- Блок нужно устанавливать в наиболее прохладном месте, защищенном от попадания прямого солнечного излучения. Если это невозможно, следует использовать навес.
- На монтажной позиции блока должен обеспечиваться свободный сток дождевой и талой воды.
- Место установки блока должно быть защищено от снежных заносов.
- Выходное воздушное отверстие блока не должно быть подвержено действию сильного ветра.
- Блок следует устанавливать в таком месте, чтобы шум вентиляторов и поток удаляемого теплого воздуха не мешали окружающим.
- Место установки должно быть как можно больше защищено от попадания пыли, частиц масла и топлива.

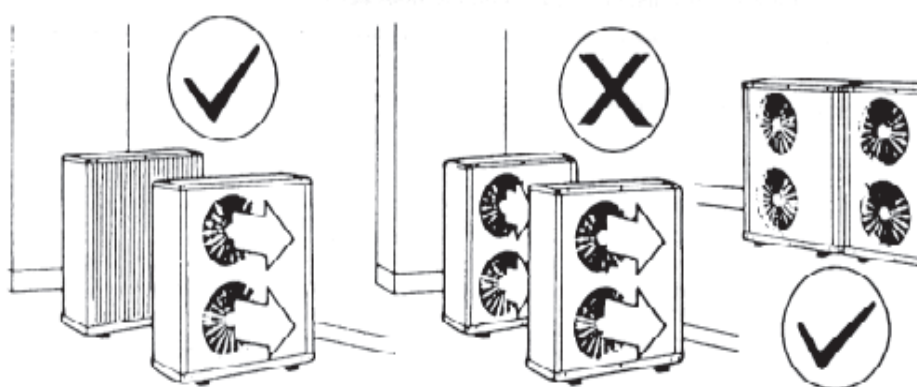


### CAUTION!

**Предупреждение:** если окружающая среда, где работает конденсаторный блок, содержит большое количество масляных паров (в т.ч. машинные масла), морской соли (условия морского климата), серосодержащих газов (рядом с теплицами и оранжереями), это может привести к повреждению блока и его компонентов.

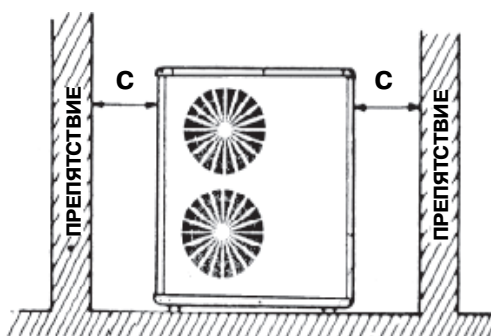
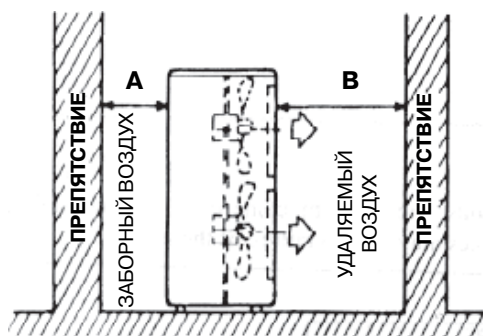
### УСТАНОВКА НЕСКОЛЬКИХ НАРУЖНЫХ БЛОКОВ

- При установке нескольких наружных блоков их нужно располагать таким образом, чтобы они не загораживали друг другу выходные воздушные отверстия. Это касается как линейного монтажа блоков (в ряд), так и монтажа их друг над другом.



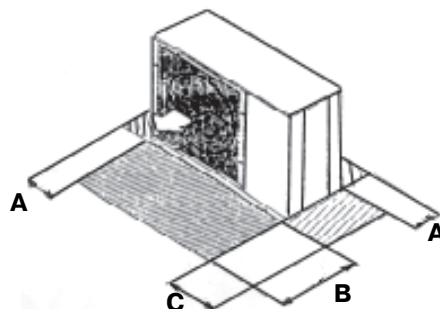
## СВОБОДНЫЕ ЗАЗОРЫ ОТСТЕНОК НАРУЖНОГО БЛОКА

(при установке одного блока)



<b>ММС 30/40/50</b>	<b>A</b>	<b>B</b>	<b>C</b>
Минимальное расстояние (мм)	300	1000	300

<b>ММС 60CR</b>	<b>A</b>	<b>B</b>	<b>C</b>
Минимальное расстояние (мм)	300	1200	500



### УСТАНОВКА НАРУЖНОГО БЛОКА В МЕСТАХ, ПОДВЕРЖЕННЫХ ДЕЙСТВИЮ СИЛЬНОГО ВЕТРА ИЛИ СНЕГОПАДОВ

- Блок следует располагать таким образом, чтобы выходное отверстие не подвергалось непосредственному действию ветра.



- Необходимо избегать снежных заносов наружного блока, так как блокирование свободного входа и выхода воздушного потока может вызвать значительное снижение производительности кондиционера.





# МОНТАЖ ТРУБОПРОВОДА ХЛАДАГЕНТА

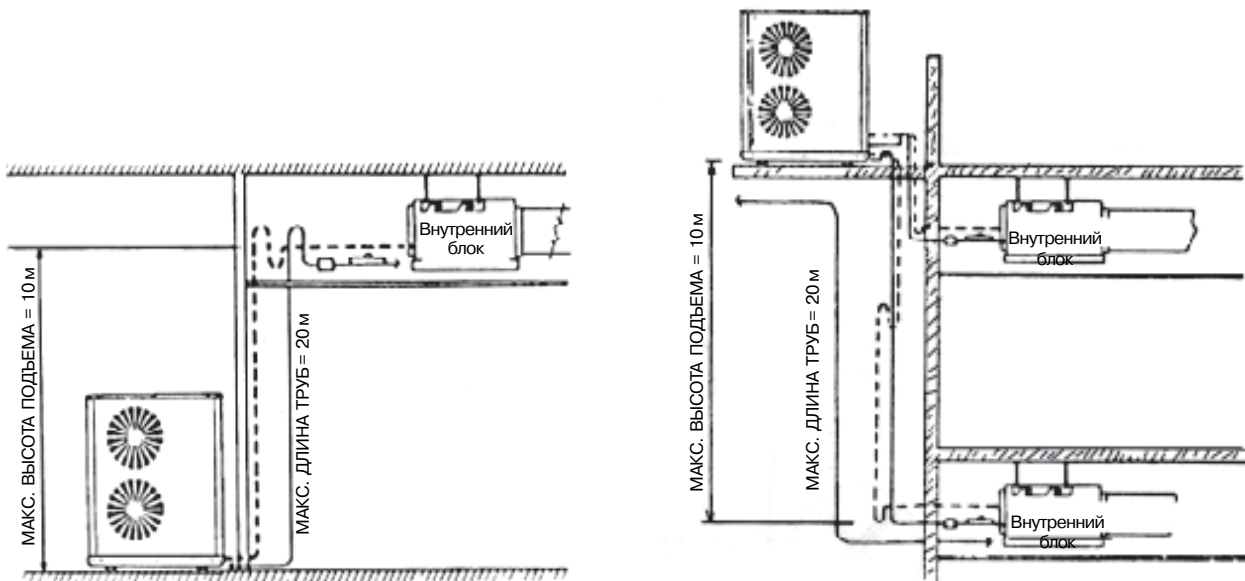
## ДЛИНА ТРУБНОЙ ЛИНИИ И ВЫСОТА ПОДЪЕМА

Слишком длинный трубопровод хладагента приводит к снижению надежности и производительности кондиционера. При наличии в трубопроводе большого количества изгибов увеличивается сопротивление потоку хладагента, а, следовательно, снижается хладопроизводительность. В худшем случае может произойти выход компрессора из строя. Поэтому при прокладке хладагента следует выбирать кратчайший путь с учетом рекомендаций, приведенных в таблице.

МОДЕЛЬ	MMC 030AR	MMC 040BR	MMC 050BR	MMC 060CR
Макс. длина, м	20	20	20	20
Макс. высота подъема, м	10	10	10	10
Макс. кол-во подъемов	10	10	10	10

### ⚠ CAUTION!

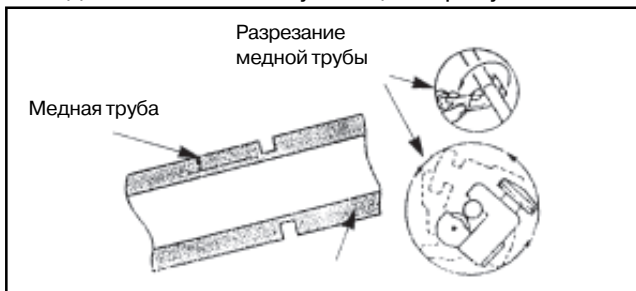
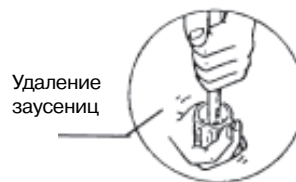
При несоблюдении указанных в таблице значений при прокладке трубопровода фирма никоим образом не гарантирует, что кондиционер будет работать с объявленной в технических характеристиках производительностью.



## ПОДСОЕДИНЕНИЕ ТРУБНОЙ ЛИНИИ К ВНУТРЕННЕМУ И НАРУЖНОМУ БЛОКАМ

### ПОДГОТОВКА ТРУБ

- Длина отрезаемых труб должна быть немного больше, чем установленное расстояние между блоками. Для линии хладагента нужно использовать чистые медные трубки без каких-либо повреждений. Разрезать трубу нужно постепенно, так как резкий и глубокий надрез может вызвать деформацию трубки и образование на ней дополнительных заусениц. См. рисунок.

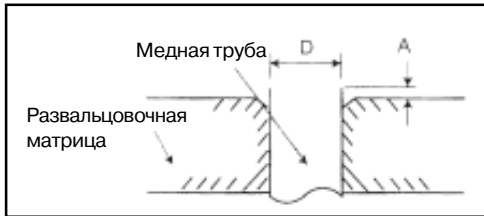


МОДЕЛЬ	Диаметр трубной линии	
	Линия газа	Линия жидкости
MHSB 30AR	5/8"	3/8"
MHSB 40AR	3/4"	3/8"
MHSB 50AR	3/4"	3/8"
MHSB 60AR	3/4"	1/2"

- Направив трубу вниз (во избежание попадания металлической стружки внутрь), удалите заусеницы с обрезанного конца трубы, как показано на рисунке. Это поможет предотвратить неровности поверхности конических раструбов, а, следовательно, **утечки газообразного хладагента**.

## ВЫПОЛНЕНИЕ КОНИЧЕСКИХ РАСТРУБОВ

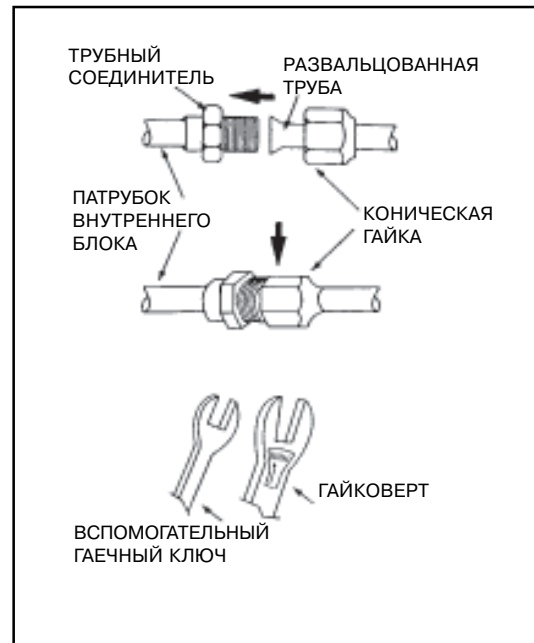
- Снимите конические гайки с патрубков внутреннего и наружного блоков и оденьте те их на обрезанные трубы.
- Надежно зафиксируйте трубу на развальцовочной матрице. Труба должна выступать за окончание матрицы на высоту 1.6 - 2.8 мм (см. рисунок и таблицу - поз. А). Отцентрируйте отверстия в матрице и развальцовочном пробойнике, а затем полностью затяните пробойник.
- Сделайте развальцовку труб.



Диаметр трубы		А (мм)
дюймы	мм	
3/8"	9.52	1.6
1/2"	12.70	1.9
5/8"	15.87	2.2
3/4"	19.05	2.5

## ПОДСОЕДИНЕНИЕ ТРУБНЫХ ЛИНИЙ К БЛОКАМ

- Отцентрируйте подсоединяемую трубу и соответствующий патрубок блока, а затем затяните рукой коническую гайку на трубе.
  - После этого, для окончательного крепления гайки, затягивайте ее гайковертом до тех пор, пока не услышите характерный щелчок.
  - При затягивании гайки гайковертом убедитесь в том, что направление вращения совпадает с тем, которое указано стрелкой на гайковерте.
- Допустимый крутящий момент при затягивании гайки гайковертом указан в таблице.

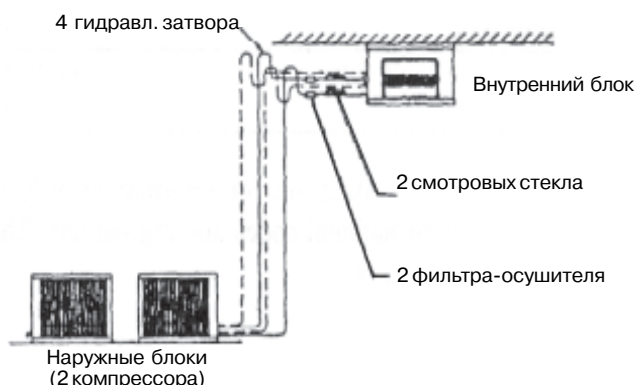
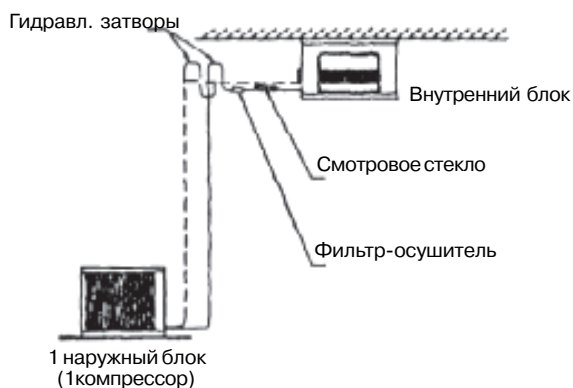


Диаметр трубы (дюймы)	Крутящий момент (Нм)
Линия жидкости 3/8"	38
Линия жидкости 1/2"	55
Линия газа 5/8"	67
Линия газа 3/4"	73

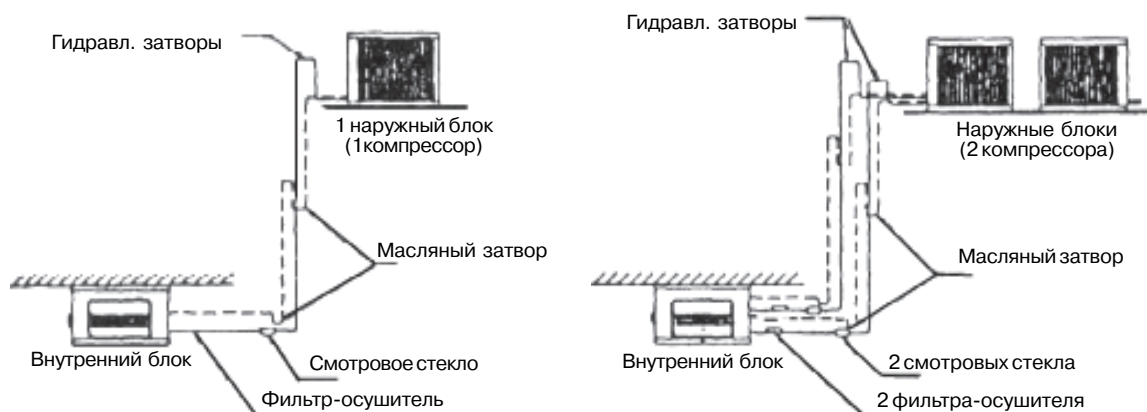
## ПРОКЛАДКА ТРУБОПРОВОДА ХЛАДАГЕНТА

- Соединительные патрубки блоков полностью подготовлены на заводе-изготовителе к подключению трубных линий хладагента. Все, что необходимо сделать на месте монтажа для прокладки соединительного трубопровода между внутренним и наружным блоками, показано на нижеприведенных рисунках. При выполнении работ следует учесть:
- Возможное количество петель и ловушек на линии зависит от взаиморасположения внутреннего и наружного блоков.
- Фильтр-осушитель, обеспечиваемый потребителем, нужно устанавливать ближе к испарителю (т.е. к терморегулирующему вентилю внутреннего блока).
- Смотровое стекло, обеспечиваемое потребителем, устанавливается на линии, как показано на рисунке.

### УРОВЕНЬ РАСПОЛОЖЕНИЯ НАРУЖНОГО БЛОКА НИЖЕ, ЧЕМ ВНУТРЕННЕГО



## УРОВЕНЬ РАСПОЛОЖЕНИЯ НАРУЖНОГО БЛОКА ВЫШЕ, ЧЕМ ВНУТРЕННЕГО



## ЭЛЕКТРОПОДКЛЮЧЕНИЕ

Приведенные в этом разделе цифровые данные указаны только для информации. Они должны быть выверены в соответствии с действующими в стране местными и национальными электрическими стандартами. Действительные значения также будут зависеть от способа электромонтажа и типа используемых проводников.

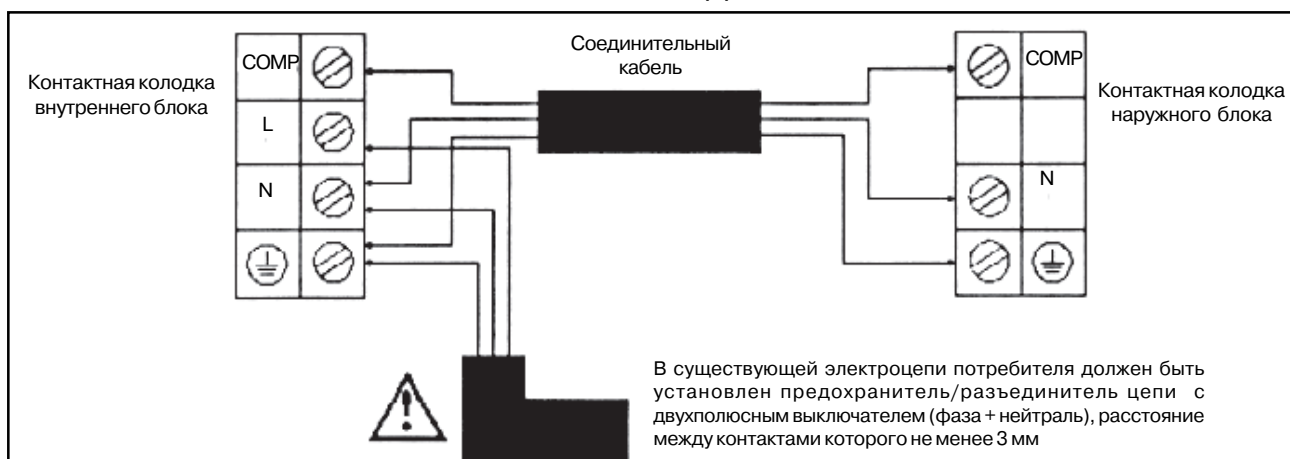
### ОСНОВНЫЕ РЕКОМЕНДАЦИИ ПО ТЕХНИКЕ БЕЗОПАСНОСТИ

- Перед выполнением электромонтажа в соответствии с прилагаемой электросхемой необходимо убедиться в том, что напряжение питания в сети соответствует параметрам, указанным на идентификационной табличке блока.
- Оба блока должны подключаться к отдельному гнезду питания. В контуре каждого блока должен устанавливаться силовой рубильник и разъединитель цепи в качестве устройства защиты от токовых перегрузок.
- Блок обязательно должен быть заземлен для предотвращения поражения электрическим током в случае повреждения электроизоляции.
- Кабели должны быть плотно зафиксированы на контактной колодке.
- Электропроводка не должна соприкасаться с трубными линиями газообразного хладагента, компрессором и подвижными компонентами вентилятора и электродвигателей.

### ЭЛЕКТРИЧЕСКИЕ ХАРАКТЕРИСТИКИ

МОДЕЛЬ БЛОКА	ВНУТРЕННИЙ	МН5В 30 AR
	НАРУЖНЫЙ	ММС 30AR
ПАРАМЕТРЫ ЭЛЕКТРОПИТАНИЯ	220 - 240В / 1Ф / 50 Гц + ⊕	
ПОТРЕБЛЯЕМАЯ МОЩНОСТЬ (охлаждение + вентиляция), Вт	970	
НОМИНАЛЬНАЯ СИЛА ТОКА (охлаждение + вентиляция), А	4,5	
ПУСКОВАЯ СИЛА ТОКА, А	18	
НОМИНАЛ ПЛАВКОГО ПРЕДОХРАНИТЕЛЯ, А	6	
СЕЧЕНИЕ СИЛОВОГО ПРОВОДА, (мм <sup>2</sup> )	1,5	
КОЛИЧЕСТВО ПРОВОДОВ В КАБЕЛЕ	3	
СЕЧЕНИЕ СОЕДИНИТЕЛЬНОГО ПРОВОДА, (мм <sup>2</sup> )	1,5	
КОЛИЧЕСТВО ПРОВОДОВ В КАБЕЛЕ	3	

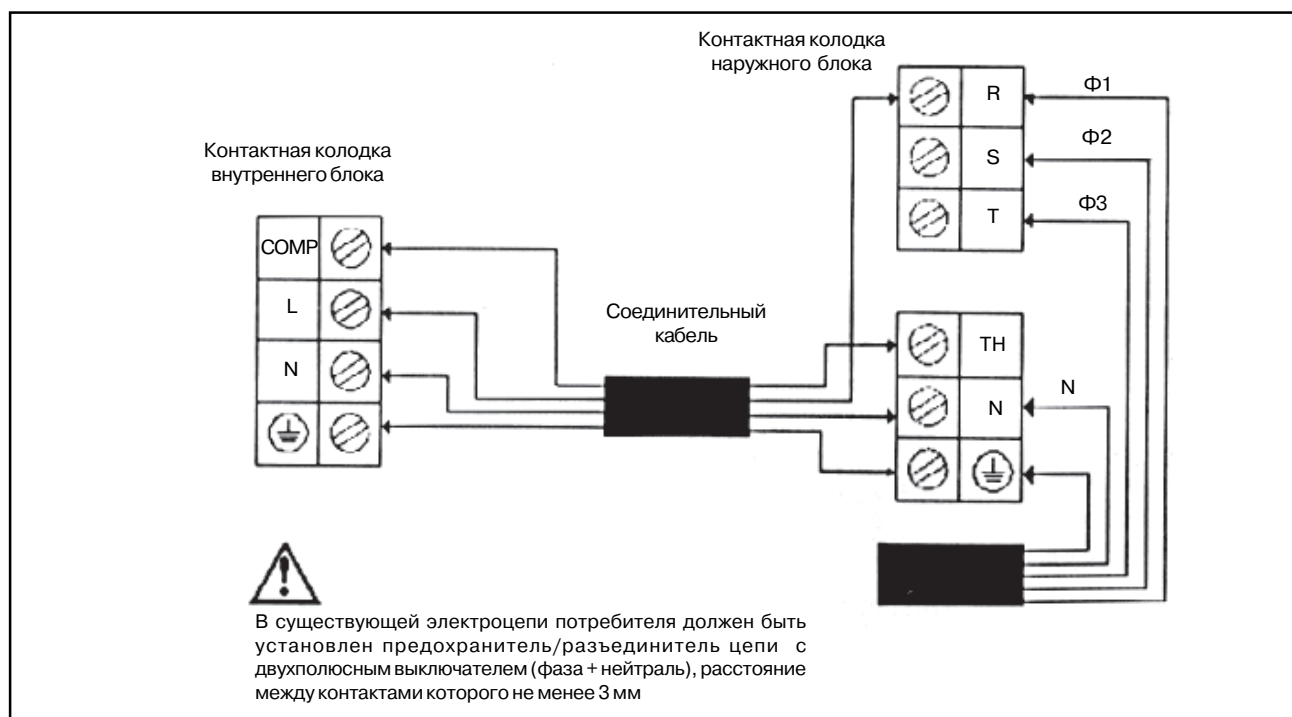
### СХЕМА ЭЛЕКТРОПОДКЛЮЧЕНИЯ



## ЭЛЕКТРИЧЕСКИЕ ХАРАКТЕРИСТИКИ

МОДЕЛЬ ВНУТРЕННЕГО БЛОКА	MHSB 40 AR	MHSB 50 AR	MHSB 60 AR
МОДЕЛЬ НАРУЖНОГО БЛОКА	MMC 40BR	MMC 50BR	MMC 60CR
ПАРАМЕТРЫ ЭЛЕКТРОПИТАНИЯ	380 - 420 В/3 Ф / 50 Гц + ⊕		
ПОТРЕБЛЯЕМАЯ МОЩНОСТЬ (охлаждение + вентиляция), Вт	3 800	4 800	5 721
НОМИНАЛЬНАЯ СИЛА ТОКА (охлаждение + вентиляция), А	6.6	9.5	
ПУСКОВАЯ СИЛА ТОКА, А	46	62	
НОМИНАЛ ПЛАВКОГО ПРЕДОХРАНИТЕЛЯ, А	10	16	
СЕЧЕНИЕ СИЛОВОГО ПРОВОДА, (мм <sup>2</sup> )	2.5	2.5	2.5
КОЛИЧЕСТВО ПРОВОДОВ В КАБЕЛЕ	5	5	5
СЕЧЕНИЕ СОЕДИНИТЕЛЬНОГО ПРОВОДА, (мм <sup>2</sup> )	1.5	1.5	1.5
КОЛИЧЕСТВО ПРОВОДОВ В КАБЕЛЕ	4	4	4

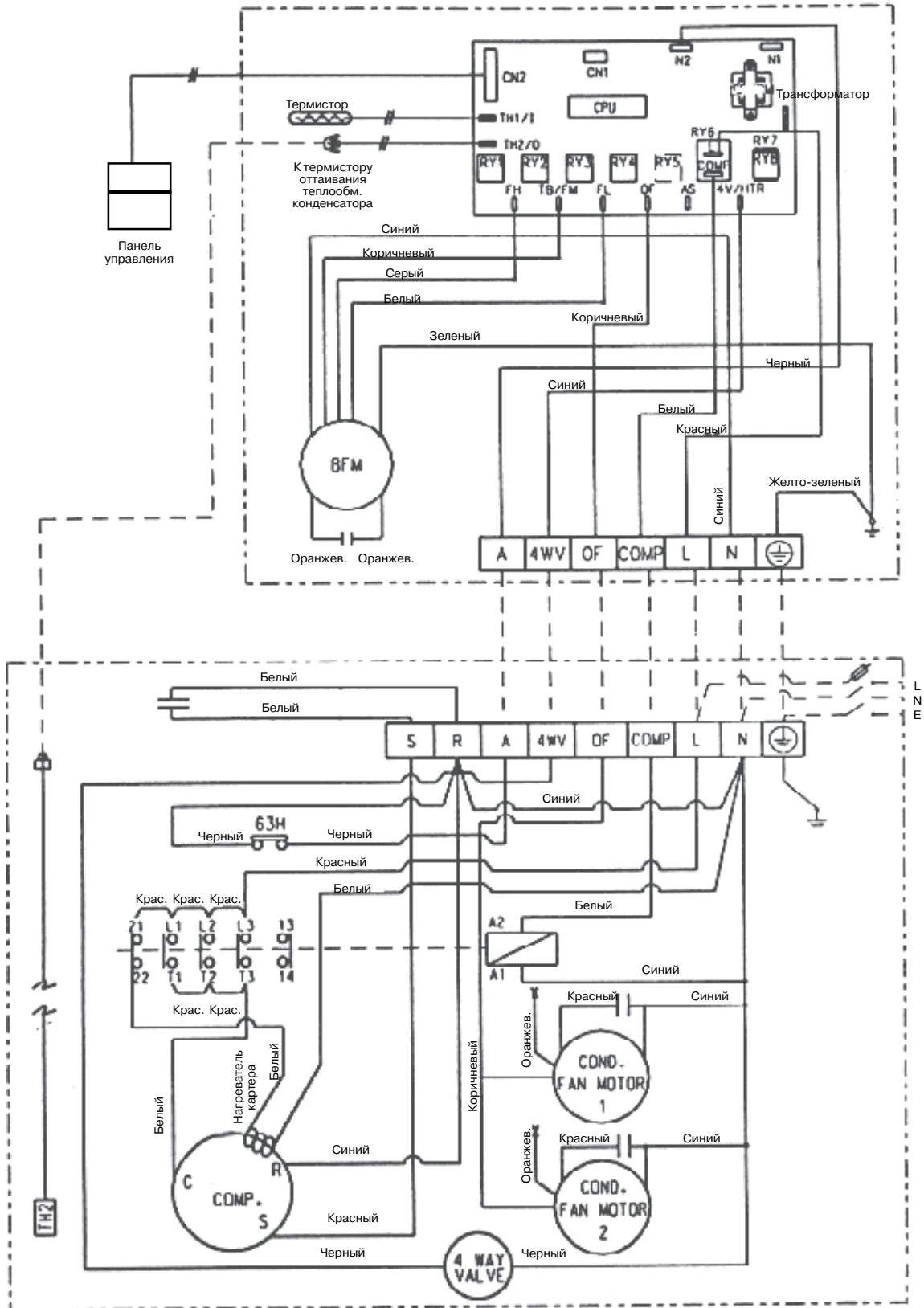
## СХЕМА ЭЛЕКТРОПОДКЛЮЧЕНИЯ



# ПРИНЦИПИАЛЬНЫЕ ЭЛЕКТРОСХЕМЫ

## МОДЕЛЬ MHSB 030AR - MMC 030AR

### ВНУТРЕННИЙ БЛОК

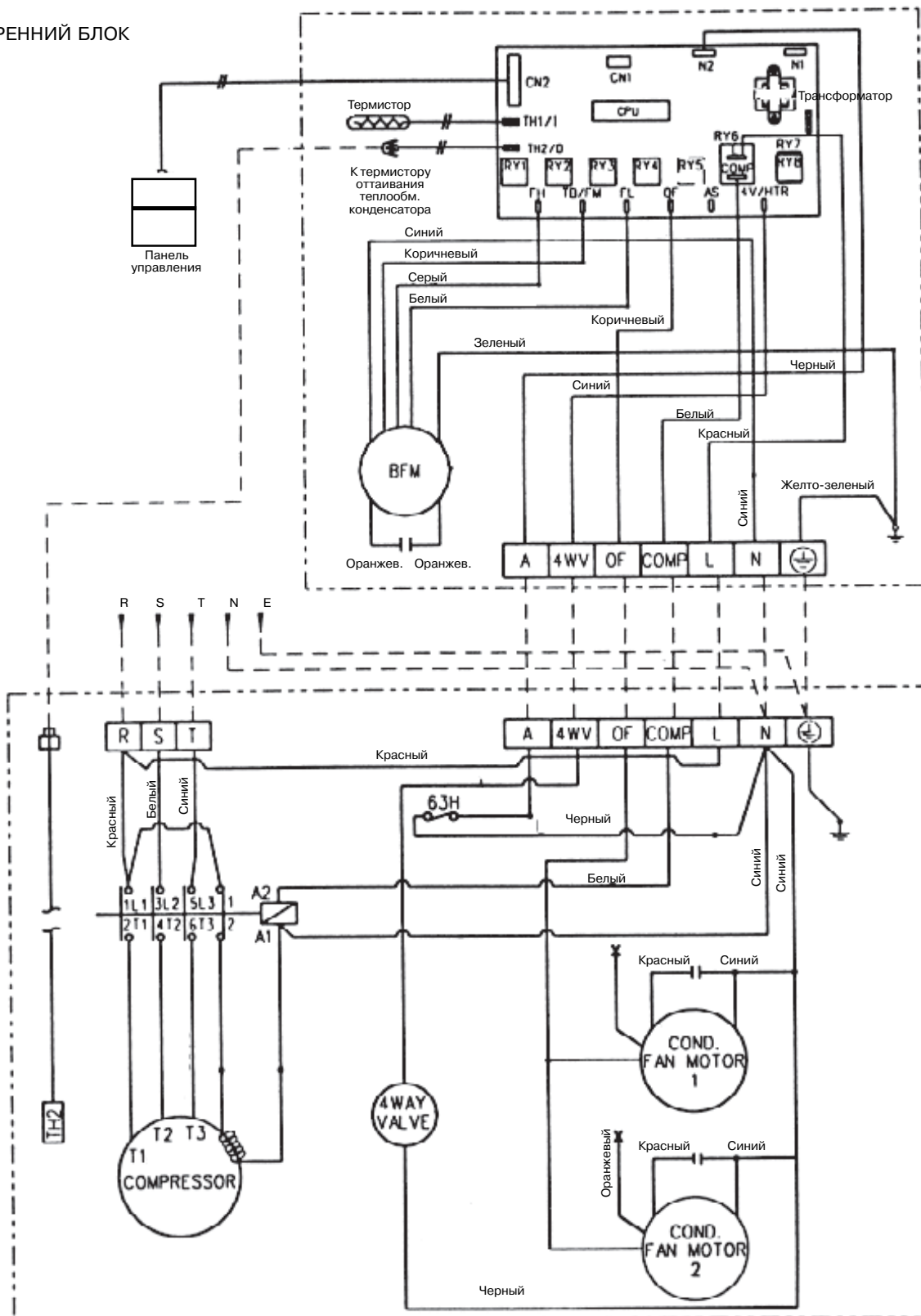


### НАРУЖНЫЙ БЛОК

# ПРИНЦИПИАЛЬНЫЕ ЭЛЕКТРОСХЕМЫ

## МОДЕЛЬ MHSB 040AR - MMC 040AR

ВНУТРЕННИЙ БЛОК

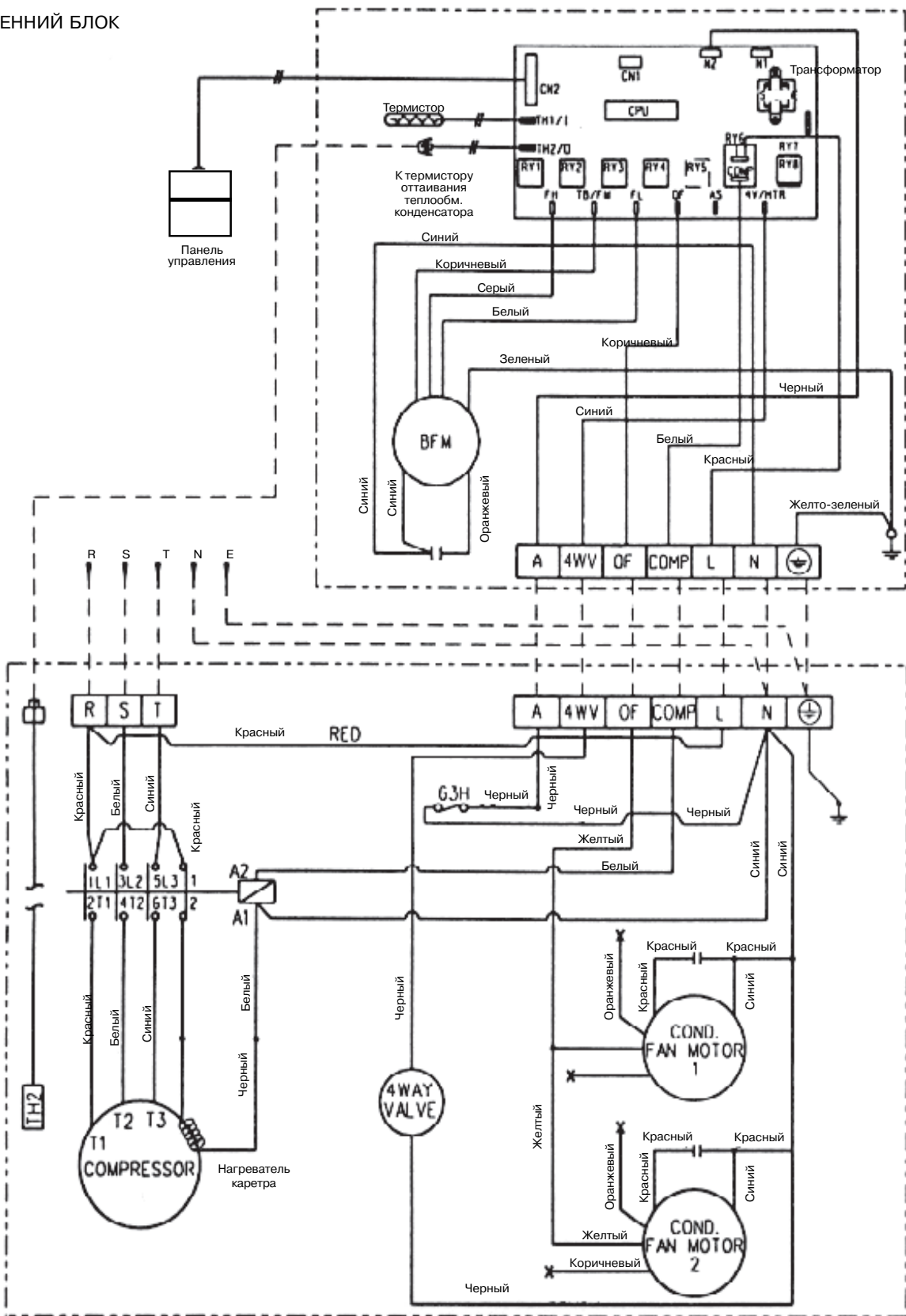


НАРУЖНЫЙ БЛОК

# ПРИНЦИПАЛЬНЫЕ ЭЛЕКТРОСХЕМЫ

## МОДЕЛЬ MHSB 050AR - MMC 050BR

### ВНУТРЕННИЙ БЛОК



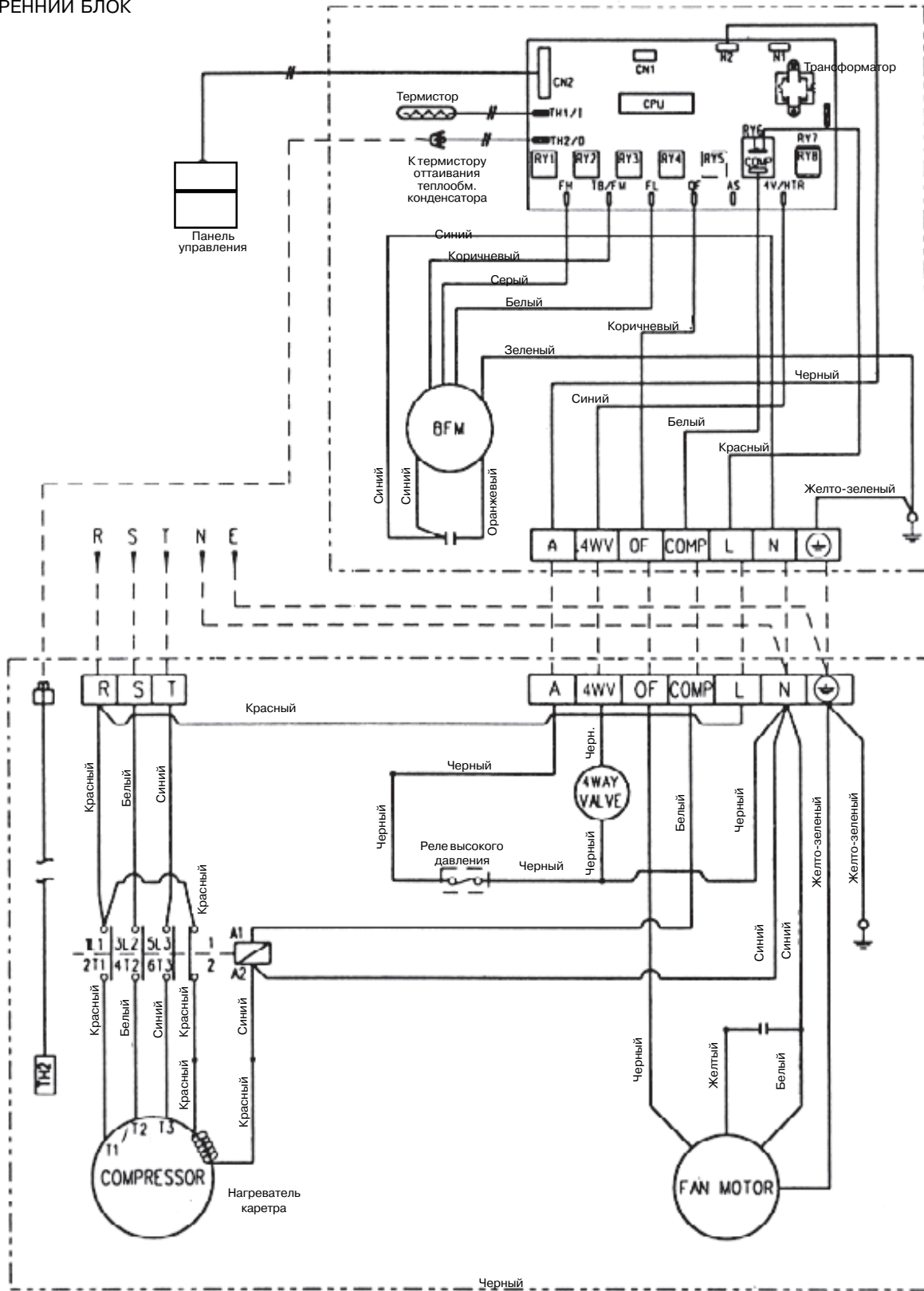
### НАРУЖНЫЙ БЛОК



# ПРИНЦИПИАЛЬНЫЕ ЭЛЕКТРОСХЕМЫ

## МОДЕЛЬ MHSB 060AR - MMC 060CR

### ВНУТРЕННИЙ БЛОК

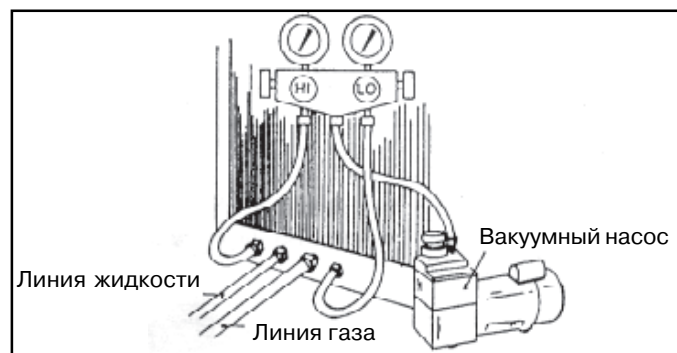


### НАРУЖНЫЙ БЛОК



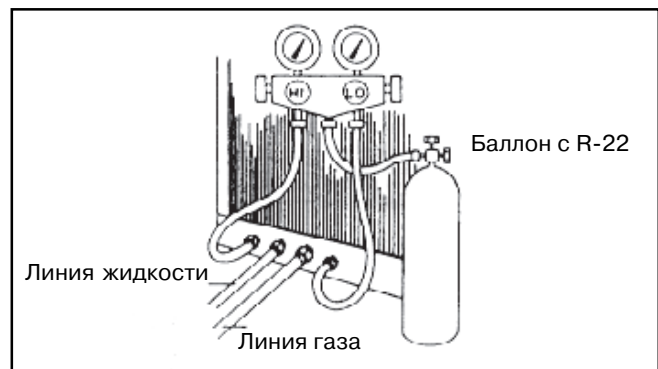
## ВАКУМИРОВАНИЕ И ЗАПРАВКА КОНТУРА

- Перед заправкой контура хладагентом следует стравить воздух из внутреннего блока и соединительного трубопровода. Это процедура необходима ввиду того, что влага, содержащаяся в воздухе, при попадании ее в контур хладагента, может вызвать сбой в работе компрессора.
- Перед проведением вакуумирования необходимо проверить контур хладагента на наличие утечек.
- Порядок стравливания воздуха из линии следующий:
  - Снимите головки-заглушки с сервисных отверстий обеих линий.
  - Подсоедините центральную трубку коллектора манометра к вакуумному насосу. Подсоедините крайние шланги манометра к сервисным отверстиям, как показано на рисунке. Включите вакуумный насос и откачивайте воздух до тех пор, пока значение давления в системе не достигнет 500 микрон. Во время вакуумирования контура хладагента включать кондиционер нельзя.
  - Закройте вентиль центрального шланга коллектора манометра и остановите насос.
- Перед подачей хладагента в систему разрежение 500 микрон должно поддерживаться в ней по крайней мере в течение 15 минут.



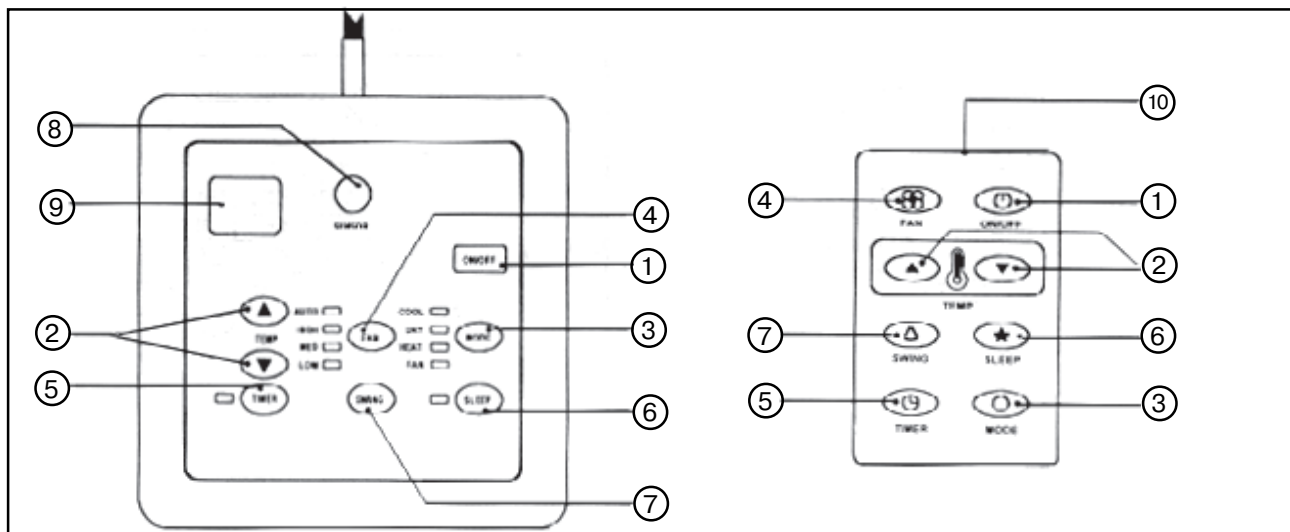
После вакуумирования контура необходимо выполнить его заправку.

- Заправка контура хладагентом выполняется с помощью мерного баллона газообразного хладагента.
- Подсоедините его как показано на рисунке.
- На соединительных патрубках наружного блока откройте вентили линии газа и линии жидкости.
- Откройте газовый баллон и включите кондиционер на 15 минут, а затем, проверяя по измерительным приборам показания рабочего тока и давления в линиях газа и жидкости, убедитесь в нормальном функционировании контура хладагента. Величины давления в линиях газа и жидкости должны быть около 5.2 и 19 бар соответственно.
- Если указанные значения соблюдаются, снимите гибкие шланги коллектора манометра и установите заглушки на сервисные отверстия.



## ПАНЕЛЬ УПРАВЛЕНИЯ

НАСТЕННАЯ ПРОВОДНАЯ ПАНЕЛЬ УПРАВЛЕНИЯ SLM С ПУЛЬТОМ AC-5300  
(входит в стандартную поставку)



### 1. ON/OFF - Включение/Выключение блока

- Кондиционер включается и выключается однократным нажатием кнопки.

### 2. Установка требуемой температуры

- Кнопки используются для задания температурной уставки. Допустимый диапазон устанавливаемой температуры - от 16°C до 30°C. Увеличение уставки выполняется нажатием верхней кнопки ▲, уменьшение - нижней кнопки ▼.

### 3. MODE - кнопка выбора рабочего режима

- Рабочий режим выбирается последовательным нажатием кнопки MODE.
- Рабочие режимы для реверсивных моделей: AUTO (автоматический выбор), COOL (охлаждение), DRY (осушение), HEAT (нагрев), FAN (вентиляция). (Режим AUTO представляется на дисплее одновременным высвечиванием индикаторов COOL и HEAT).

### 4. FAN - выбор скорости вентилятора

- Скорость вентилятора устанавливается последовательным нажатием кнопки.
- Возможные установки: AUTO (автоматический выбор), HIGH (высокая), MED (средняя), LOW (низкая).

### 5. TIMER - установка программы таймера

- Кнопка используется для активизации работы кондиционера по программе таймера. С помощью таймера можно запрограммировать включение или выключение кондиционера (в зависимости от текущего статуса кондиционера - включен или выключен) с временным интервалом от 1 до 10 часов.

### 6. SLEEP - ночной режим

- Ночной режим устанавливается при однократном нажатии кнопки SLEEP во время работы кондиционера в режимах охлаждения (COOL) или нагрева (HEAT). После задания ночного режима при работе кондиционера на охлаждение уставка температуры через полчаса повышается на 0.5°C, через час - на 1°C, через 2 часа - на 2°C. Если ночной режим активизируется во время работы кондиционера на нагрев, уставка температуры через полчаса снижается на 0.5°C, через час - на 1°C, через 2 часа - на 2°C.

### 8. Датчик приема сигнала инфракрасного излучения

- Датчик предназначен для приема сигнала от беспроводного пульта AC-5300.

### 9. Светодиодный дисплей

- На дисплее выводится уставка температуры (в°C) и относительное время включения/отключения кондиционера по таймеру (в часах).

### 10. Передатчик сигнала

- Источник передаваемого сигнала.

## ТЕХНИЧЕСКОЕ ОБСЛУЖИВАНИЕ



### WARNING!

Перед проведением любых работ по техническому обслуживанию и ремонту обязательно отключите кондиционер от источника питания!

Кондиционер предназначен для продолжительной работы и требует лишь минимального технического обслуживания следующих компонентов.

#### ВОЗДУШНЫЙ ФИЛЬТР

В кондиционере, как правило, можно установить такой воздушный фильтр, который требуется по условиям эксплуатации внутреннего блока. В зависимости от типа фильтр задерживает крупные частицы пыли, сажу, цветочную пыльцу, мельчайшие частицы табачного дыма и др. Фильтр располагается за воздухозаборной решеткой и легко вынимается при снятии панели рамы фильтра с любой из боковых сторон блока.

Стандартный фильтр многоразового использования типа Saranet и Viledon можно очищать от крупных частиц, легко обстучивая его по твердой поверхности. Фильтр можно промыть в теплой воде с использованием мягкого моющего средства. Перед установкой фильтра на место его нужно тщательно просушить.

#### ЭЛЕКТРОДВИГАТЕЛЬ ВЕНТИЛЯТОРА

Практически не требует обслуживания.

#### ТЕПЛООБМЕННИК

Межреберные зазоры теплообменников чистятся жесткой нейлоновой щеткой, а затем пылесосом. Также теплообменник можно чистить подаваемой из шланга струей сжатого воздуха. При использовании фильтра соответствующей эффективности теплообменник не будет загрязняться, а, следовательно, не будет нуждаться в обслуживании.

#### ДРЕНАЖНАЯ ЛИНИЯ

Дренажный патрубок и трубу нужно периодически проверять на наличие загрязнений и при необходимости чистить. Это позволит конденсату беспрепятственно стекать в дренажную систему.

### ЗАМЕНА КОМПЛЕКТУЮЩИХ

Запасные части заказываются у фирмы-дилера. При заказе необходимо указать:

- 1) модель блока;
- 2) серийный номер блока;
- 3) наименование и код заказываемой комплектующей.

#### ПРЕДУПРЕЖДЕНИЕ:

- При длительном бездействии кондиционера необходимо сначала включить нагреватель картера компрессора на период не менее 6 часов, и лишь после этого перейти на нормальную эксплуатацию.
- При проведении испытаний на герметичность контура хладагента рекомендуется использовать азот или сам хладагент. Ни в коем случае нельзя применять для этих целей кислород, ацетилен и др. взрывоопасные газы.

## ВЫЯВЛЕНИЕ НЕИСПРАВНОСТЕЙ (для сервисной службы)

### ДИАГНОСТИКА ПО ПОКАЗАНИЯМ МАНОМЕТРА

ЛИНИЯ КОНТУРА ХЛАДАГЕНТА	ДАВЛЕНИЕ					ВОЗМОЖНАЯ ПРИЧИНА
	ОЧЕНЬ НИЗКОЕ	ПОНИЖЕННОЕ	НОРМАЛЬНОЕ	ПОВЫШЕННОЕ	ОЧЕНЬ ВЫСОКОЕ	
ВЫСОКОГО ДАВЛЕНИЯ НИЗКОГО ДАВЛЕНИЯ					● ●	1. Повышенное количество хладагента в контуре. 2. Неконденсирующиеся газообразные вещества в контуре (например, масло). 3. Заграждение входа или выхода воздушного потока. 4. Короткий цикл выходящего воздушного потока после охлаждения им конденсатора.
ВЫСОКОГО ДАВЛЕНИЯ НИЗКОГО ДАВЛЕНИЯ	●				●	1. Низкое давление сжатия в компрессоре (неисправный компрессор). 2. Заклинивание клапана в открытом положении. 3. Утечка хладагента в реверсивном вентиле.
ВЫСОКОГО ДАВЛЕНИЯ НИЗКОГО ДАВЛЕНИЯ	●	●				1. Пониженное количество хладагента в контуре. 2. Утечка хладагента. 3. Закупоривание/загрязнение фильтра внутреннего блока. 4. Застопоривание вентилятора внутреннего блока (режим охлаждения). 5. Ошибка в управлении оттаиванием теплообменника наружного блока, в результате чего происходит его обмерзание (режим нагрева). 6. Застопоривание вентилятора наружного блока (режим нагрева).
ВЫСОКОГО ДАВЛЕНИЯ НИЗКОГО ДАВЛЕНИЯ				●	●	1. Застопоривание вентилятора наружного блока (режим охлаждения). 2. Загрязнение теплообменника наружного блока (режим охлаждения). 3. Застопоривание вентилятора внутреннего блока (режим нагрева). 4. Закупоривание/загрязнение фильтра внутреннего блока (режим нагрева). 5. Неконденсирующиеся газообразные вещества в контуре (например, воздух).
ВЫСОКОГО ДАВЛЕНИЯ НИЗКОГО ДАВЛЕНИЯ				●	●	1. Температура заборного воздуха в помещении очень высока.

### ДИАГНОСТИКА ПО БЛОК-СХЕМАМ

Обычно возникают два вида неисправностей: отсутствие запуска или недостаточная производительность кондиционера.

Отсутствие запуска вызвано какими-то неисправностями в электрической цепи, а недостаточная холодо-, теплопроизводительность является результатом неполадок в контуре хладагента или неправильной эксплуатации кондиционера.

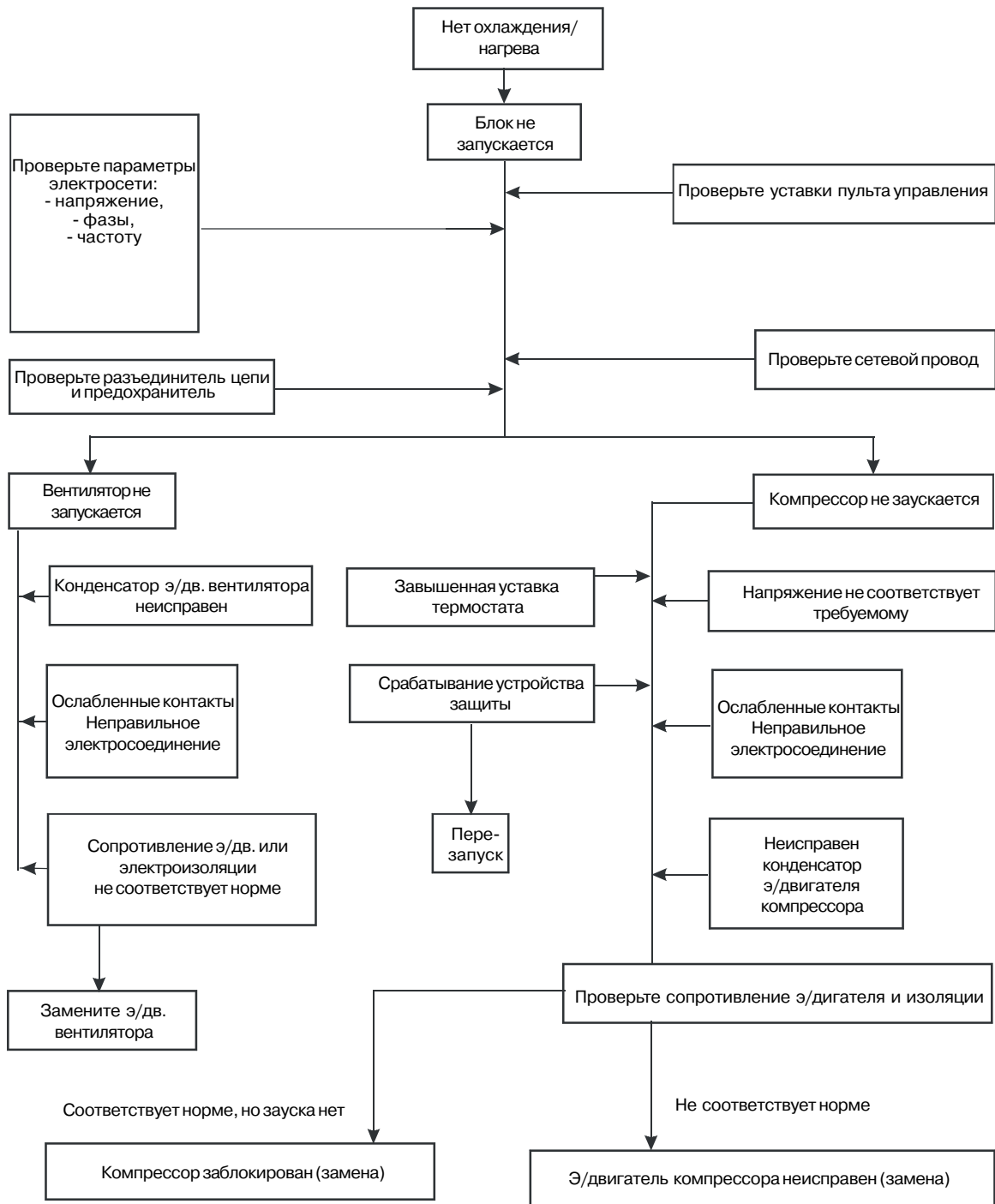
Наиболее частыми причинами отсутствия запуска являются:

- Колебания напряжения в сети превосходят допустимую величину +/- 10%.
- Сбой электроснабжения в сети.
- Неправильная установка параметров управления.
- Кондиционер не подключен к источнику электропитания.
- Срабатывание разъединителя цепи или перегорание предохранителя.

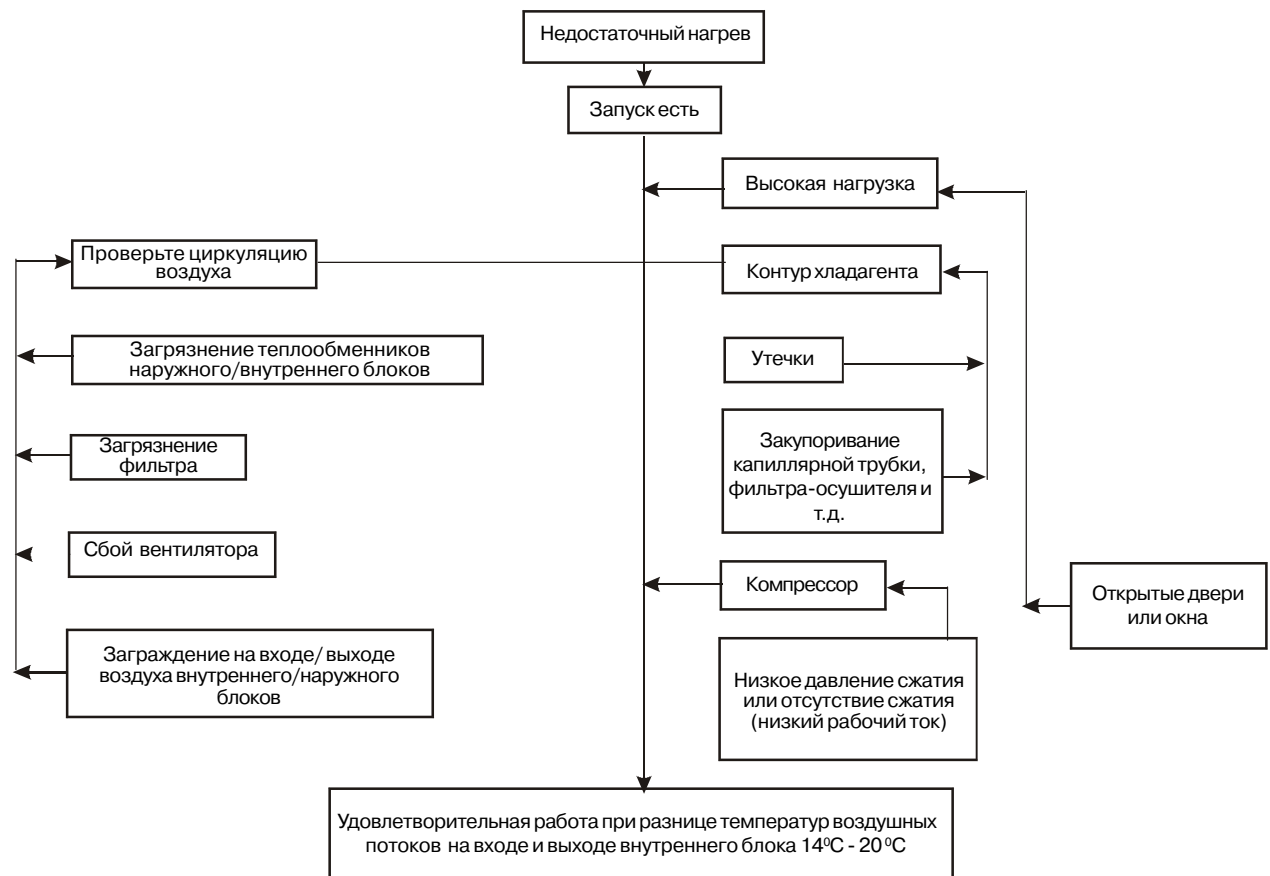
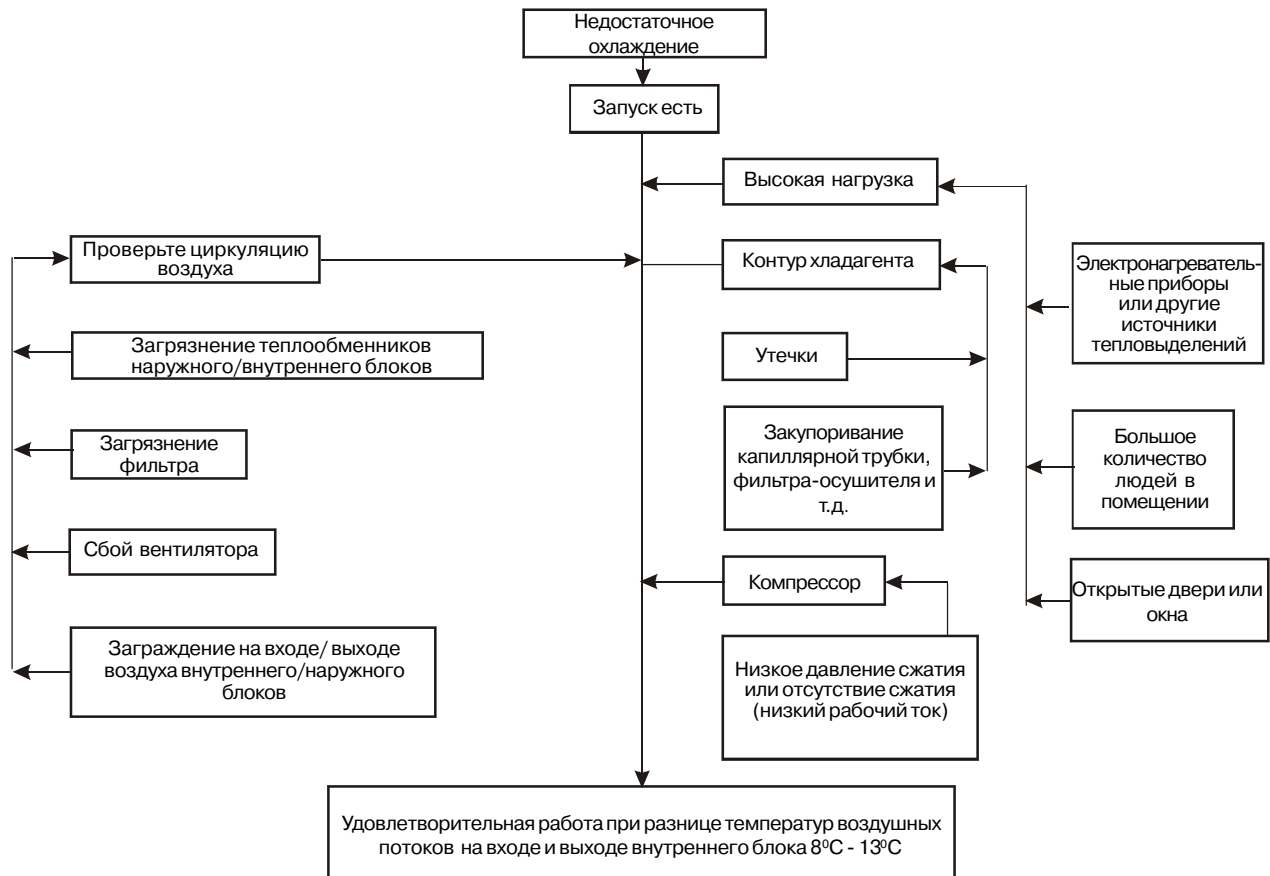
Если кондиционер запускается, но производительность его неудовлетворительна, следует в первую очередь измерить разницу температур воздуха на входе и выходе из внутреннего блока, а также измерить величину рабочего тока.

# ДИАГНОСТИКА ПО БЛОК-СХЕМАМ

## 1) Диагностика электрической цепи



## 2) Диагностика контура хладагента/ проверка правильности эксплуатации



# ТЕХНИЧЕСКИЕ ХАРАКТЕРИСТИКИ

МОДЕЛЬ	ВНУТРЕННИЙ БЛОК		MHSB 030AR	MHSB 040AR	MHSB 050AR	MHSB 060AR			
	НАРУЖНЫЙ БЛОК		MMC 030AR	MMC 040BR	MMC 050BR	MMC 060CR			
НОМИНАЛЬНАЯ ХЛАДОПРОИЗВОДИТЕЛЬНОСТЬ	кКал/час		7 560	10 080	12 600	15 120			
	Вт		8 792	11 723	14 654	17 585			
	BTU/h		30 000	40 000	50 000	60 000			
НОМИНАЛЬНАЯ ТЕПЛОПРОИЗВОДИТЕЛЬНОСТЬ	кКал/час		8 317	10 459	13 105	16 633			
	Вт		9 672	12 163	15 240	19 343			
	BTU/h		33 000	41 500	52 000	66 000			
ПОТРЕБЛЯЕМАЯ МОЩНОСТЬ (охлаждение)			Вт	3 411	4 240	5 790	6 588		
ПОТРЕБЛЯЕМАЯ МОЩНОСТЬ (нагрев)			Вт	3 176	3 500	4 920	5 875		
ПАРАМЕТРЫ ЭЛЕКТРОПИТАНИЯ			В/Ф/Гц	220-240/1/50	380-415/3/50	380-415/3/50	380-415/3/50		
ХЛАДАГЕНТ			R 22						
ВНУТРЕННИЙ БЛОК	ВЕНТИЛЯТОР	ТИП ВЕНТИЛЯТОРА		ЦЕНТРОБЕЖНЫЙ / НЕПОСРЕДСТВЕННЫЙ					
		РАСХОД ВОЗДУХА		м <sup>3</sup> /мин	31.1	35.9	45.3	51.0	
		ЭЛЕКТРОДВИГАТЕЛЬ		4 полюса x 320Вт		4 полюса x 320Вт	4 полюса x 600Вт	4 полюса x 600Вт	
		ПОТРЕБЛЯЕМАЯ МОЩНОСТЬ		Вт	540	540	700	700	
		РАБОЧИЙ ТОК		А	2.60	2.60	2.91	2.98	
		СВОБОДНЫЙ СТАТИЧЕСКИЙ НАПОР		мм	15				
	ТЕПЛООБМЕННИК	ТРУБЫ	МАТЕРИАЛ		БЕСШОВНЫЕ МЕДНЫЕ ТРУБКИ				
			ДИАМЕТР		мм/дюйм	9.52/0.375			
			ТОЛЩИНА		мм/дюйм	0.35/0.014			
		РЕБРА	МАТЕРИАЛ		АЛЮМИНИЙ				
			ТОЛЩИНА		мм/дюйм	0.127/0.005			
			КОЛИЧЕСТВО РЯДОВ		3	3	3	3	
	КОЛИЧЕСТВО РЕБЕР НА ДЮЙМ		12	14	14	14			
	ПОВЕРХНОСТЬ ТЕПЛООБМЕНА		м <sup>2</sup>	0.28/2.98	0.32/3.44	0.41/4.40	0.48/5.16		
	РАЗМЕРЫ	ВЫСОТА		мм/дюйм	384/15.12	384/15.12	384/15.12	384/15.12	
ДЛИНА		мм/дюйм	970/38.2	1 090/42.9	1 340/52.8	1 540/60.6			
ШИРИНА		мм/дюйм	591/23.3	591/23.3	591/23.3	591/23.3			
ВЕС		кг	39	42	54	62			
ВОЗДУШНЫЙ ФИЛЬТР	ТИП		СИНТЕТИЧЕСКИЙ СЕТЧАТЫЙ ТИПА SARANET						
	РАЗМЕРЫ		мм	308 x 400	308 x 460	308 x 586	308 x 686		
	КОЛИЧЕСТВО		2						
НАРУЖНЫЙ БЛОК	КОМПРЕССОР	ТИП КОМПРЕССОРА		ПОРШНЕВОЙ					
		МАКС. ПУСКОВОЙ ТОК		А	78	45	62	79	
		НОМИНАЛЬНАЯ СИЛА ТОКА		А	13.6	6.3	8.2	9.2	
		УСТРОЙСТВА ЗАЩИТЫ		ЗАЩИТА ОТ ПЕРЕГРУЗКИ И РЕЛЕ ВЫС. ДАВЛЕНИЯ С РУЧНЫМ ПЕРЕЗАПУСКОМ					
	ВЕНТИЛЯТОР	ТИП ВЕНТИЛЯТОРА / ПРИВОД		ОСЕВОЙ / НЕПОСРЕДСТВЕННЫЙ					
		МАТЕРИАЛ КРЫЛЬЧАТКИ		АРМИРОВАННЫЙ СТЕКЛОВОЛОКНОМ АКРИЛОПОЛИСТИРОЛ		АЛЮМИНИЙ			
		ДИАМЕТР		мм/дюйм	355.6/14	355.6/14	406.4/16	660.4/26	
		НОМИНАЛ. СИЛА ТОКА		А	2 x 0.28	2 x 0.28	2 x 0.79	3.0	
		ВЫХОДНАЯ МОЩНОСТЬ		Вт	2 x 30	2 x 30	2 x 80	480	
		ПОТРЕБЛЯЕМАЯ МОЩНОСТЬ		Вт	2 x 62	2 x 62	2 x 186	680	
	ТЕПЛООБМЕННИК	ТРУБЫ	МАТЕРИАЛ		БЕСШОВНЫЕ МЕДНЫЕ ТРУБКИ				
			ДИАМЕТР		мм/дюйм	9.52 / 0.375			
			ТОЛЩИНА		мм/дюйм	0.35 / 0.014			
		РЕБРА	МАТЕРИАЛ		АЛЮМИНИЙ				
			ТОЛЩИНА		мм/дюйм	0.127 / 0.005			
КОЛИЧЕСТВО РЯДОВ			3	2	3	2			
КОЛИЧЕСТВО РЕБЕР НА ДЮЙМ		14	14	14	12				
ПОВЕРХНОСТЬ ТЕПЛООБМЕНА		м <sup>2</sup>	0.56/6	0.77/8.29	0.77/8.29	1.10/11.93			
РАЗМЕРЫ	ВЫСОТА		мм/дюйм	991/39	1 094.5/43.09	1 094.5/43.09	946/37.24		
	ДЛИНА		мм/дюйм	772/30.4	960/37.79	960/37.79	1 300/51.18		
	ШИРИНА		мм/дюйм	400/15.75	437/17.20	437/17.20	500/19.68		
ВЕС		кг	92.5	98	115	145			
ТЕРМОРЕГУЛЯТОР ЛИНИИ ХЛАДАГЕНТА			ТЕРМОРАСШИРИТЕЛЬНЫЙ ВЕНТИЛЬ		КАППИЛЯР				
ТРУБЫ	ТИП СОЕДИНЕНИЯ		КОНИЧЕСКИЕ СОЕДИНЕНИЯ						
	ДИАМЕТР ТРУБ		ЛИНИЯ ЖИДКОСТИ	мм/дюйм	9.52/ 3/8"	9.52/ 3/8"	9.52/ 3/8"	12.7/ 1/2"	
			ЛИНИЯ ГАЗА	мм/дюйм	15.88/ 5/8"	19.05/ 3/4"	19.05/ 3/4"	19.05/ 3/4"	

Технические характеристики могут быть изменены без предварительного уведомления.