

Чиллеры с воздушным конденсатором ALR 095.2 - 430.4



Перевод на рус. яз. - апрель 2004 г.

ВВЕДЕНИЕ

ЦЕЛЬ ДАННОГО РУКОВОДСТВА

Назначение данного руководства - довести до сведения монтажников и обслуживающего персонала чиллеров с воздушным охлаждением серии ALR информацию по правилам монтажа, пуско-наладки, эксплуатации и технического обслуживания во избежание травм персонала и повреждения материальных средств.

Приведенные в этом руководстве инструкции даются для информации и должны быть выверены в соответствии с национальными стандартами и правилами техники безопасности.

ИНСПЕКЦИОННАЯ ПРОВЕРКА

По прибытии груза тщательно проверьте его комплектность в соответствии с коносаментом; проведите осмотр всех блоков на наличие повреждений. Иск о возмещении убытков, возникших в результате транспортировки, предъявляется перевозчику.

Перед разгрузкой проверьте по идентифицирующей табличке соответствие напряжения питания, указанного на ней, напряжению местной электросети. Фирма McQuay не несет ответственности за повреждения агрегата, возникшие после вывоза его за пределы завода-изготовителя.

ОТВЕТСТВЕННОСТЬ СТОРОН

Фирма McQuay не несет никакой ответственности за повреждение материальных средств и несчастные случаи, являющиеся следствием невыполнения или неправильного выполнения требований, изложенных в данной инструкции, а также несоблюдения правил техники безопасности.

СЕРВИСНОЕ ОБСЛУЖИВАНИЕ

Для обеспечения длительного срока службы сервисное обслуживание и текущий ремонт этого оборудования должны выполняться только квалифицированными специалистами, обладающими опытом и знаниями для работы с фреоновыми системами.

Причины повторяющихся срабатываний устройств защиты должны быть выявлены и устранены перед выполнением инициализации последних.

В нормальном режиме работы агрегата контур хладагента не требует специального технического обслуживания, т.к. простота его конструктивного исполнения устраняет вероятность возникновения проблем, гарантируя устойчивую работу в течение долгого времени.

ОБЩЕЕ ОПИСАНИЕ АГРЕГАТА

Чиллеры серии ALR, оснащенные поршневыми компрессорами, способны удовлетворить потребности разработчиков и заказчиков. Технические решения, реализованные специалистами McQuay при проектировании и производстве чиллеров этой серии, позволяют добиться уменьшения энергетических затрат с одновременным увеличением хладопроизводительности. Сочетая отличные технические характеристики и качество, чиллеры отвечают самым жестким требованиям, предъявляемым к холодильному оборудованию, и могут применяться как в области комфортного кондиционирования воздуха, так и для технологического промышленного охлаждения.

ТЕХНИКА БЕЗОПАСНОСТИ

Агрегат должен быть надежно зафиксирован на монтажной позиции.

Перечисленные далее инструкции по технике безопасности подлежат неукоснительному выполнению:

- подъем агрегата должен выполняться посредством устройств соответствующей грузоподъемности;
- во время монтажных работ нельзя допускать на площадку людей, не имеющих должной квалификации и официального разрешения;
- запрещается проводить работы с электрическими компонентами, находящимися под напряжением. Сначала необходимо полностью обесточить агрегат;
- запрещается проводить работы без использования изоляционных подставок, а также в присутствии воды;
- любые работы с трубопроводами и участками контура хладагента, находящимися под давлением, должны производиться только персоналом, имеющим специальную квалификацию;
- замена компрессора и дозаправка масла должны производиться только квалифицированными специалистами;
- острые края и поверхности теплообменников потенциально опасны. Не прикасайтесь к ним;
- полностью обесточьте агрегат перед проведением работ по сервисному обслуживанию электродвигателей вентиляторов конденсатора. Невыполнение данного требования может привести к серьезной травме или даже летальному исходу;
- необходимо предотвратить попадание загрязнений в водяной трубопровод во время подсоединения агрегата к гидравлическому контуру;
- на линии входящей воды, перед теплообменниками, рекомендуется установить механический фильтр.

МОНТАЖ

Перед началом выполнения работ ознакомьтесь с данной инструкцией.

ПРЕДУПРЕЖДЕНИЕ!

Монтаж и техобслуживание должны производиться квалифицированным персоналом, знающим местные стандарты и данный тип оборудования. Монтажная позиция агрегата должна обеспечивать его безопасное техническое обслуживание и ремонт.

ТРАНСПОРТИРОВКА

В связи с необходимостью обеспечения устойчивости агрегата во время транспортировки используются поперечные деревянные подставки, удаляемые только перед установкой чиллера на выбранной монтажной позиции. В случае последующего перемещения агрегата рекомендуется использовать аналогичное приспособление.

ТАКЕЛАЖНЫЕ РАБОТЫ

При транспортировке агрегата необходимо соблюдать осторожность, чтобы не повредить оборудование и не поцарапать корпус. Во время погрузочно-разгрузочных работ усилия можно прикладывать только к основанию чиллера. Агрегат должен подниматься только с использованием строп, закрепленных в специальных отверстиях, и такелажного приспособления для предотвращения повреждения теплообменника конденсатора или корпуса.

МОНТАЖНАЯ ПОЗИЦИЯ

Чиллеры ALR предназначены для наружной установки на крышах, этажных площадках или на площадках, расположенных ниже уровня земли, где обеспечивается беспрепятственный доступ воздуха к конденсатору. Агрегат должен устанавливаться на твердом основании, расположенном строго горизонтально. В случае монтажа на крышах или на этажных площадках следует использовать специальные подставки для правильного распределения веса. При непосредственной установке на землю должен быть заложен бетонный фундамент, по длине и ширине выступающий за основание чиллера минимум на 250 мм и обладающий достаточной несущей способностью, чтобы выдержать указанный в технических характеристиках вес агрегата. Если чиллер устанавливается в месте легко доступном для детей или животных необходимо оградить защитными ограждениями конденсатор и, когда требуется, испаритель.

Кроме того, для обеспечения нормального функционирования агрегата необходимо выполнить следующие требования:

- выходящий из теплообменника конденсатора теплый воздух не должен рециркулировать и повторно попадать на вход конденсатора;
- на пути следования входящего/выходящего воздушного потоков не должно быть препятствий;
- место установки должно быть хорошо проветриваемым, обеспечивая наилучшую вентиляцию теплообменника конденсатора;
- в целях уменьшения уровня шума и вибраций монтажная позиция должна быть устойчивой;
- не устанавливайте агрегат в местах повышенной запыленности во избежание загрязнения теплообменника конденсатора;
- удостоверьтесь в том, что вода в системе чистая и не содержит масла и продуктов коррозии. В связи с этим рекомендуется выполнить установку фильтра на возвратном трубопроводе воды.

ТРЕБОВАНИЯ К МЕСТУ УСТАНОВКИ

Чиллеры серии ALR имеют воздушные конденсаторы, следовательно, важно соблюсти минимальные расстояния, гарантирующие эффективное охлаждение теплообменника конденсатора. Ограничения в свободном пространстве, сокращающие отвод теплого воздуха, могут вызвать значительное снижение хладопроизводительности и повышение потребления электроэнергии.

Монтажная позиция агрегата должна обеспечивать достаточный поток воздуха через теплопередающую поверхность. Для наилучшего функционирования агрегата необходимо предотвратить рециркуляцию теплого воздуха и ограничение воздушного потока через теплообменник. Оба этих явления приводят к повышению давления конденсации, в результате чего снижаются эффективность работы и производительность чиллера. Однако во многих случаях негативное воздействие ограничения воздушного потока на работу агрегата может быть незначительно благодаря специальной конфигурации теплообменника конденсатора. Более того, уникальная система микропроцессорного управления фирмы McQuay вносит изменения в работу агрегата исходя из реальных условий эксплуатации, что позволяет добиться (в режиме реального времени) оптимизации рабочих параметров чиллера при функционировании в аномальных условиях.

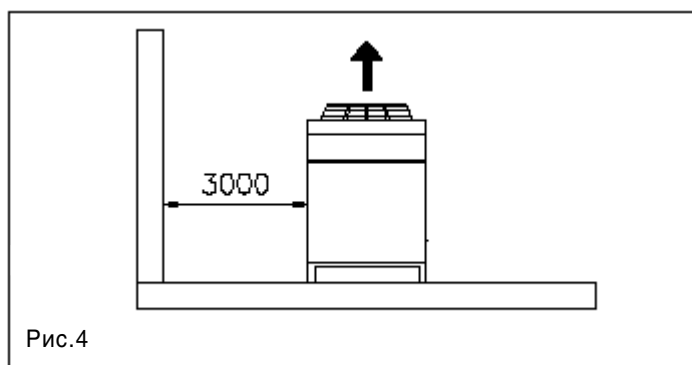
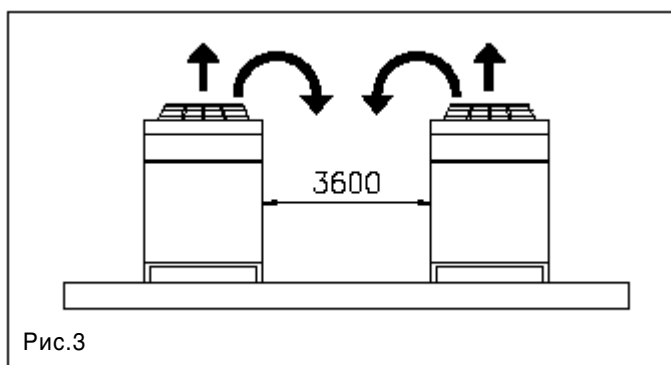
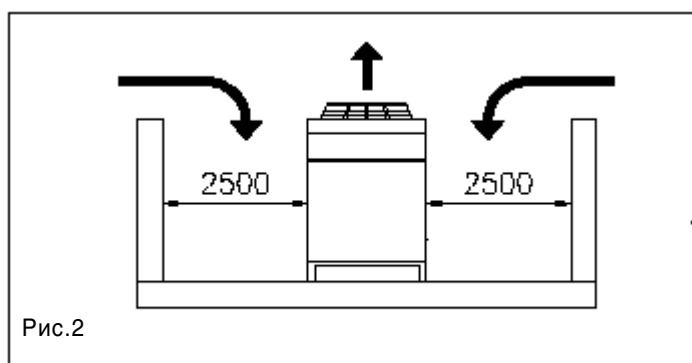
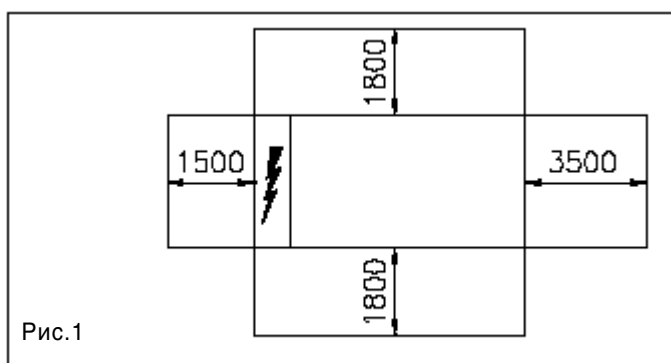
Необходимо обеспечить доступ к чиллеру со всех сторон. Минимальное свободное пространство вокруг агрегата, требуемое для проведения технического обслуживания и текущего ремонта, указано на Рис. 1.

На пути вертикального выходящего воздушного потока не должно быть препятствий, несоблюдение данного требования приводит к значительному снижению производительности и эффективности чиллеров.

Если агрегат расположен на площадке, окруженной стенками или препятствиями такой же высоты (Рис. 2), расстояние до препятствия должно составлять не менее 2500 мм. Если препятствия выше агрегата (Рис.4), это расстояние рекомендуется увеличить минимум до 3000 мм. Несоблюдение данного требования может вызвать как рециркуляцию теплого воздуха, так и ограничение воздушного потока, что приводит к снижению производительности и эффективности оборудования. Как объяснялось ранее, даже в случае, если расстояния до препятствий не соответствуют рекомендуемым, микропроцессорная система управления позволяет обеспечить максимально возможную производительность агрегата в данных аномальных условиях работы.

Когда два или более чиллера расположены один рядом с другим, как показано на Рис.3, расстояние между теплообменниками конденсатора должно составлять не менее 3600 мм.

В случае других вариантов расположения чиллера обращайтесь за консультацией к техническим специалистам фирмы McQuay.



ЗАЩИТА ОТ ШУМА

Благодаря наличию 4 вариантов исполнения с разными уровнями шума чиллеры серии ALR могут отвечать самым строгим требованиям, предъявляемым к акустическим характеристикам оборудования. При наличии специальных требований к уровню шума, необходимо обеспечить высокоэффективную звукоизоляцию агрегата от опорного основания, используя антивибрационные опоры, а также установить демпфирующие крепления для водяных труб и электрических кабелей.

СИСТЕМА УПРАВЛЕНИЯ

В секцию управления стандартно входит микропроцессорный контроллер (pCo для типоразмеров 095.2-215.2, MicroTech II C Plus для типоразмеров 235.3-430.4) с клавиатурой, имеющей 12 клавиш, которые используются для изменения рабочих уставок чиллера и ввода команд управления. Двухстрочный 32-значный англоязычный дисплей отображает рабочий статус агрегата и параметры программирования (уставки), например, температуру и давление воды, хладагента и воздуха. За счет контроллера достигается увеличение энергетической эффективности и надежности чиллеров McQuay.

Используемое в контроллере программное обеспечение с прогнозирующей логической схемой выбирает для агрегата наиболее выгодное сочетание работы компрессоров, электронного терморегулирующего вентиля и вентилятора конденсатора с целью поддержания стабильных рабочих условий и максимального сокращения энергопотребления. Для обеспечения равномерного распределения моторесурса компрессоров выполняется их автоматическое поочередное включение и выключение. В целях безопасности контроллер вносит изменения в функционирование агрегата при получении сигналов тревоги от внешних датчиков, измеряющих температуру электродвигателей, давление газа хладагента и смазочного масла, характеристики электросети, температуру и давление в испарителе, конденсаторе и рекуператорном теплообменнике. Последний позволяет использовать теплоту конденсации для производства горячей воды с макс. температурой 55 °С.

Перечень основных опасных режимов работы приводится далее: высокое давление конденсации, низкое давление конденсации, отсутствие протока воды, неудовлетворительная откачка (режим pump-down), обмерзание системы, низкое давление в испарителе, недостаток масла, перегрев электродвигателя компрессора, неисправность датчиков, недопустимое изменение напряжения или изменение порядка чередования фаз.

Система управления выбирает для агрегата наиболее выгодное сочетание работы компрессоров и вентиляторов конденсатора исходя из нагрузки системы и температуры наружного воздуха. Встроенный таймер позволяет программировать функционирование агрегата в зависимости от тепловой нагрузки в здании в определенные временные периоды. Параметры, выводимые на дисплей контроллера, можно считывать и изменять как локально, так и дистанционно через компьютер PC.

АВТОМАТИКА ЗАЩИТЫ ПО ВЫСОКОМУ ДАВЛЕНИЮ

Размыкание контактов реле высокого давления происходит при увеличении давления нагнетания выше допустимого, приводя к отключению компрессора.

ПРОЦЕДУРА ПРОВЕРКИ ФУНКЦИОНИРОВАНИЯ РЕЛЕ ВЫСОКОГО ДАВЛЕНИЯ

1. Перекройте поверхность теплообменника конденсатора или запустите агрегат при наличии предохранителей в цепи только одного вентиляторного блока, определите по манометру высокого давления значение, при достижении которого реле срабатывает.

2. По манометру линии нагнетания удостоверьтесь в том, что реле срабатывает, отключая компрессор, когда фактическое давление достигает уставки.

ВНИМАНИЕ! Во время проведения проверки функционирования автоматики защиты рекомендуется стоять в пределах досягаемости аварийного выключателя Q11 на панели управления, чтобы в случае отказа автоматики защиты отключить агрегат. Манометр должен быть тщательно откалиброван.

УСТРОЙСТВО КОНТРОЛЯ ПЕРЕКОСА ФАЗ И КОЛЕБАНИЙ НАПРЯЖЕНИЯ (ОПЦИЯ)

Устройство контроля перекоса фаз и колебаний напряжения предназначено для защиты электродвигателей и других потребителей трехфазного тока при недопустимом снижении симметричного напряжения, при асимметрии междуфазных напряжений, при неправильном подключении фаз. При любом недопустимом колебании напряжения или при изменении порядка подключения фаз устройство подает сигнал на размыкание контактов (вход PVR платы контроллера), что приводит к отключению подачи питания на все входные контакты. При возобновлении подачи питания контакты замыкаются и контроллер включает компрессор.

При подаче трехфазного напряжения допустимой величины контакты выходного реле замыкаются и загорается индикатор "run light". В случае, если контакты выходного реле не замкнулись, выполните следующие проверки:

1. Проверьте межфазное напряжение L1-L2, L1-L3 и L2-L3. Полученное значение должно соответствовать (с допуском +10%) номинальному линейному напряжению.
2. В случае пониженного напряжения или его разбалансировки проверьте линию силового питания и выясните причину неполадок.
3. Если напряжение находится в допустимых пределах, то, используя фазоуказатель, проверьте правильность подключения фаз: А-В-С должны соответствовать подключению фаз L1, L2 и L3.

Удостоверьтесь в том, что компрессор вращается в правильном направлении. Обратное направление вращения электродвигателя компрессора вызывается неправильным подключением проводов силового кабеля.

В случае, если причиной срабатывания устройства контроля напряжения является неправильное подключение фаз, отключите агрегат от источника питания и поменяйте местами два провода силового кабеля. Затем включите питание, если неисправность устранена, то выходное реле включается по истечении установленного времени задержки.

ПРОФИЛАКТИЧЕСКОЕ ОБСЛУЖИВАНИЕ АГРЕГАТА

ОБЩИЕ РЕКОМЕНДАЦИИ

В целях обеспечения нормального функционирования агрегата при максимальной нагрузке, а также предотвращения повреждения компонентов системы рекомендуется регулярно проводить профилактическое обслуживание агрегата.

Далее приводится рекомендуемый список работ по техническому обслуживанию, выполнение которых совместно с правильными заправкой и электромонтажом системы является необходимым условием обеспечения безотказной работы агрегата.

Смотровое стекло линии жидкости каждого контура следует регулярно проверять для определения состояния хладагента: удостоверьтесь в чистоте смотрового стекла и наличии сплошного прозрачного потока хладагента. Фильтр-осушитель необходимо заменить, если индикатор смотрового стекла указывает на присутствие влаги в контуре или при наличии пузырьков даже при полностью заправленной системе. В случае, если питающая вода приводит к загрязнению водяного контура конденсатора и, как следствие, аномальному повышению давления конденсации и постоянному срабатыванию автоматики защиты, необходимо выполнить очистку теплообменника рекомендованными фирмой-производителем растворами для удаления окалины.

ОБСЛУЖИВАНИЕ КОМПРЕССОРОВ

Полугерметичный компрессор с принудительной смазкой подвижных частей, обеспечиваемой реверсивным шестеренчатым насосом, не требует ежегодного технического обслуживания. Однако следует иметь в виду, что показателем нормальной работы (механических компонентов) компрессора является уровень его вибрации. Повышенное значение которого приводит к ухудшению производительности и эффективности агрегата и служит явным признаком необходимости технического обслуживания компрессора. Во время пуска-наладки или вскоре после нее рекомендуется проверить уровень вибрации компрессора с помощью виброанализатора, далее замеры следует выполнять ежегодно при нагрузке компрессора, приближенной к нагрузке первого теста. Уровень вибрации является своеобразным индикатором работы компрессора, поэтому регулярные замеры уровня шума позволяют предотвратить возможные неполадки компрессора.

Компрессор комплектуется масляным фильтром на весь срок эксплуатации. При проведении работ по техническому обслуживанию компрессора фильтр рекомендуется менять.

ПАНЕЛЬ УПРАВЛЕНИЯ

Перед проведением следующих работ по техническому обслуживанию следует полностью обесточить агрегат во избежание поражения электрическим током.

ВНИМАНИЕ! Перед проведением любых работ по техническому обслуживанию внутренних компонентов агрегата его необходимо полностью обесточить, включая нагреватель картера компрессора.

Перед проведением каких-либо работ по обслуживанию панели управления рекомендуется изучить электросхемы агрегата, чтобы понять принцип его работы. Электрические компоненты не требуют особого обслуживания, помимо ежемесячных проверок надежности контактов.

ПРЕДУПРЕЖДЕНИЕ! Если электромонтаж не соответствует имеющимся спецификациям, то гарантия аннулируется. Перегорание предохранителя или срабатывание автоматики защиты указывает на короткое замыкание или работу в условиях перегрузки.

Перед заменой предохранителя или повторным запуском компрессора неисправность должна быть найдена и устранена. Все работы по обслуживанию панели управления должны выполняться только квалифицированными специалистами, невыполнение данного требования может привести к поломке агрегата и отказе в гарантийном обслуживании.

ФИЛЬТР-ОСУШИТЕЛЬ

Замену фильтра-осушителя рекомендуется проводить во время планового сервисного обслуживания, а также в случае резкого падения давления на нем и/или наличия пузырьков в смотровом стекле при нормальной величине переохлаждения. Частичное засорение фильтра также может быть причиной срабатывания автоматики защиты при детекции отсутствия потока жидкого хладагента. Максимально допустимый перепад давления в фильтре при 75%-100% нагрузке контура составляет 70кПа и 35 кПа при 25%-50% нагрузке. Фильтр-осушитель также необходимо заменить, если индикатор смотрового стекла указывает на присутствие влаги в контуре.

В первые месяцы функционирования системы замена фильтра осушителя производится, если значение перепада давления на нем превышает максимально допустимое. В процессе эксплуатации грязь и механические частицы из теплообменников, трубок, компрессоров и других компонентов системы попадают с потоком хладагента в линию жидкости и улавливаются фильтром-осушителем.

При необходимости замены фильтра-осушителя откачайте систему, установив выключатели режима откачки Q1, Q2 в положение OFF/Выкл.

Установите выключатель (Вкл/Выкл) Q0 в положение OFF/Выкл. Полностью обесточьте агрегат и установите перемычку между клеммами F12 и F22, что обеспечивает блокировку автоматики защиты по низкому давлению. Закройте ручной запорный клапан линии жидкости. Вновь подайте питание на агрегат, затем выполните его запуск, включив выключатель Q0. В данном случае режим откачки позволит уменьшить давление в системе, минуя пороговую уставку низкого давления. Как только давление в испарителе достигает 0,3 бар, установите выключатель (Вкл/Выкл) Q0 в положение OFF/Выкл. Удалите перемычку, закройте клапан линии всасывания, выполните замену фильтра-осушителя. Через ручной запорный клапан линии жидкости выполните вакуумирование контура в целях удаления неконденсирующихся газов, которые могли попасть в систему во время процедуры замены. Откройте клапан линии всасывания. Перед запуском агрегата обязательно проверьте систему на герметичность.

ПОСЛЕДОВАТЕЛЬНОСТЬ ЗАПУСКОВ КОМПРЕССОРОВ (LEAD-LAG)

Для обеспечения одинакового рабочего времени и числа запусков всех компрессоров контроллер регулирует последовательность их включения и выключения (функция предусмотрена на всех чиллерах серии ALR). В автоматическом режиме работы контур с наименьшим числом запусков начинает работать первым. В случае, когда все контуры работают, и возникает потребность в уменьшении производительности одного контура, то в первую очередь уменьшается производительность контура с максимальным временем наработки. Пользователь может назначить один из контуров (1, 2, 3 или 4) рабочим в соответствующем окне меню, подавляя, тем самым, автоматическое управление последовательностью запусков.

СМОТРОВОЕ СТЕКЛО

Смотровое стекло линии жидкости каждого контура следует проверять раз в неделю для определения состояния хладагента. Чистое смотровое стекло и наличие сплошного прозрачного потока хладагента свидетельствует о том, что агрегат правильно заправлен для обеспечения оптимального функционирования ТРВ. Пузырящийся хладагент при устоявшемся режиме работы системы указывает на недозаправку агрегата хладагентом. Появление газообразного хладагента может указывать на чрезмерную потерю давления в линии жидкости из-за загрязнения фильтра-осушителя или наличия препятствия в другом месте линии жидкости. При небольшом значении переохлаждения дозаправьте систему для очистки смотрового стекла. В случае вскипания при допустимом значении переохлаждения проверьте перепад давления в фильтре-осушителе.

Смотровые стекла оснащены индикатором влажности, который показывает уровень влажности в контуре посредством изменения цвета. Если по истечении 3 часов работы агрегата индикатор указывает на наличие влаги в системе, необходимо, откачав хладагент, выполнить замену фильтра-осушителя.

ЦВЕТ	ИНДИКАЦИЯ
Зеленый (Голубой)	Отсутствие влаги в контуре
Желтый (Розовый)	Наличие влаги в контуре

СОЛЕНОИДНЫЙ ВЕНТИЛЬ ЛИНИИ ЖИДКОСТИ

Соленоидные вентили линии жидкости, перекрывающие трубопровод хладагента в случае сбоя в подаче питания, как правило, не требуют особого обслуживания. (Электронный регулирующий вентиль в случае прекращения подачи питания остается в том положении, в каком находился на момент сбоя. Во время нормального функционирования агрегата ТРВ закрывается во время автоматического режима откачки, а соленоидный вентиль линии жидкости закрывается только при остановке компрессора). Однако может потребоваться или замена катушки или полная замена соленоидного вентиля.

Исправность соленоидной катушки можно проверить поднеся отвертку к верхнему концу сердечника вентиля при подаче питания. Отсутствие намагничивания сердечника означает неисправность катушки или цепи ее питания.

Соленоидная катушка может быть извлечена из корпуса вентиля без демонтажа трубопровода хладагента после установки выключателей режима откачки Q1, Q2 в положение "manual pumpdown" (ручной режим откачки), а выключателя Q0 в положение "off". В целях безопасности обесточьте агрегат.

Катушка извлекается из корпуса простым отворачиваем гайки или установочной шайбы, расположенных в верхней части катушки. Катушка снимается с установочного штифта и заменяется на новую. Перед установкой выключателей режима откачки Q1, Q2 в положение "auto pumpdown" (автоматический режим откачки) удостоверьтесь в том, что катушка посажена на установочный штифт.

Процедура полной замены соленоидного вентиля аналогична процедуре замены фильтра-осушителя.

ТЕРМОРЕГУЛИРУЮЩИЙ ВЕНТИЛЬ

Электронный терморегулирующий вентиль обеспечивает точное регулирование заполнения испарителя хладагентом в зависимости от холодильной нагрузки, поддерживая перегрев на постоянном уровне. Для всех чиллеров серии ALR заводская уставка перегрева составляет от 4 до 7 °С. Перегрев можно отрегулировать с помощью регулировочного винта, для этого снимите крышку, расположенную в нижней части вентиля, и поверните регулировочный винт по часовой стрелке (если смотреть со стороны винта) для увеличения значения перегрева или против часовой стрелки - для уменьшения значения перегрева. Стабилизация работы системы происходит спустя некоторое время после изменения уставки.

ТРВ аналогично соленоидному вентилю не требует специального обслуживания. При необходимости его замены следует провести откачку системы, выполнив последовательность действий, описанных в разделе "Фильтр-осушитель"

В случае, если причиной неисправности ТРВ является отказ его двигателя, последний, после выполнения откачки системы, можно отвинтить с корпуса без демонтажа всего вентиля

Внимание! Настройка ТРВ должна выполняться только квалифицированными специалистами.

КОНТРОЛЬ ДАВЛЕНИЯ КОНДЕНСАЦИИ

Каждый контур комплектуется датчиками высокого давления, основным назначением которых является поддержание величины напора на требуемом уровне. Помимо этого, в случае чрезмерного повышения давления нагнетания по сигналу от этих датчиков система управления выполняет снятие нагрузки компрессора. Система управления также не допустит активизацию дополнительных ступеней производительности, если давление находится в пределах 207 кПа от уставки срабатывания выключателя высокого давления. По сигналу от датчика давления активизируется аварийная сигнализация "чрезмерного повышения давления". Функционирование датчика высокого давления может быть проверено путем увеличения давления нагнетания (смотри раздел "Электромеханический выключатель высокого давления") с одновременным наблюдением за показаниями на дисплее (или манометре) и работой агрегата по мере увеличения давления до пороговых значений.

ИСПАРИТЕЛЬ

Испаритель представляет собой кожухотрубный теплообменник с кипением фреона внутри труб и охлаждением воды в межтрубном пространстве. Трубки с внутренним оребрением для увеличения поверхности теплообмена и обеспечения турбулентного потока хладагента. Испаритель обычно не требует никакого специального обслуживания. В случае утечки хладагента в водяной контур системы, если утечка произошла только в 1 или 2 трубах, наилучшим методом решения этой проблемы является установка заглушек с обеих концов трубы. При необходимости старая труба может быть извлечена и заменена на новую. Для удаления трубы необходимо временно откачать систему (смотри порядок действий, описанных в разделе "замена фильтра"), что гарантирует потерю минимального количества хладагента при открытии испарителя. Трубы механически развальцованы в трубные доски с обоих концов испарителя. Чтобы снять трубу, необходимо разрушить соединение между трубой и трубной доской с обеих сторон кожуха. Новая труба вставляется и развальцовывается в трубные доски.

ПРИМЕЧАНИЕ: Соединение в результате развальцовки должно обеспечивать герметичность (отсутствие утечек хладагента), что достигается нанесением специального клеящего состава Locktite (красный) на трубу перед развальцовкой в трубные доски. После сборки испарителя небольшое количество хладагента должно быть подано в него за счет мгновенного открытия ручного клапана линии жидкости. После чего выполняется проверка испарителя на герметичность. Снятие трубы может проводиться только после обнаружения трубы с утечкой.

Один из способов заключается в испытании каждой трубы сжатым воздухом, для этого оба конца трубы закрываются заглушками, к одной из которых присоединяется манометр, по показаниям которого определяют наличие падения давления в течение 1-2 минут.

Другой способ заключается в установке пробковых заглушек во всех трубках с обоих концов и подаче давления в кожух испарителя. В разгерметизированной трубке с течением времени давление повышается, приводя к выталкиванию пробковой заглушки.

ВОЗДУХООХЛАЖДАЕМЫЙ КОНДЕНСАТОР

Чиллеры ALR оснащены теплообменником конденсатора с увеличенной изнутри за счет спиральности поверхностью медных трубок, пучки которых расположены в шахматном порядке. Трубки механически развальцованы в рифленые алюминиевые ребра. Теплообменник не требует специального обслуживания, помимо периодического удаления грязи и инородных предметов с наружной поверхности ребер. Компания McQuay рекомендует применять пенящиеся чистящие средства, продаваемые в специализированных магазинах. Будьте осторожны, чистящие средства данного типа могут содержать потенциально опасные вещества. Кроме того, во избежание повреждения ребер следует проявлять осторожность при их чистке.

УРОВЕНЬ МАСЛА В КОМПРЕССОРЕ

Контроль за уровнем масла особенно необходим во время первоначального запуска, далее следует выполнять периодические проверки. С компрессорами, установленными на чиллерах серии ALR, компания McQuay рекомендует использовать полиэфирное синтетическое масло типа Emkarate RL 68H. Уровень масла должен составлять 1/3 высоты смотрового стекла, расположенного на корпусе компрессора.

Уровень масла может пополняться через специальное отверстие в картере компрессора. Для этого изолируйте картер компрессора и добавьте нужное количество масла. При отсутствии в системе хладагента, никакие специальные меры безопасности не требуются, помимо обычных мер по предотвращению загрязнения масла, а также попадания в него влаги.

При наличии хладагента в системе, закройте клапан всасывания, уменьшите давление в картере до 0 бар. Остановите компрессор и закройте клапан нагнетания, после чего добавьте требуемое количество масла. За период времени, в течение которого компрессор находился в контакте с воздухом, газообразный хладагент создаст давление, замедляющее проникновение загрязнений. Перед закрытием компрессора продуйте картер, слегка приоткрыв клапан всасывания на 1 - 2 секунды. Закройте маслозправочное отверстие, откройте клапаны компрессора и возобновите эксплуатацию системы.

НАГРЕВАТЕЛИ КАРТЕРА КОМПРЕССОРА

Компрессор оснащается нагревателями картера, позволяющими предотвратить растворение масла хладагентом во время остановок компрессора, что могло бы привести к вспениванию и, как следствие, уменьшению подачи смазывающего масла к движущимся деталям. Питание на нагреватели картера компрессора подается каждый раз при отключении компрессора.

ПРЕДУПРЕЖДЕНИЕ: Удостоверьтесь в том, что нагреватели картера проработали не меньше 12 часов перед запуском агрегата.

МАСЛЯНЫЙ ФИЛЬТР НА СТОРОНЕ НАГНЕТАНИЯ

Процедура очистки

1. Выполните откачку системы.
2. Сбросьте остаточное давление через специально предусмотренное на компрессоре подсоединение.
3. Ослабив фиксирующие винты, демонтируйте фильтр.
4. Во время проведения чистки кожух фильтра должен быть загерметизирован во избежание попадания влаги.
5. Снимите регулирующую задвижку и фильтрующий элемент, тщательно очистите их рекомендуемым растворителем, высушите сжатым воздухом и установите на место.
6. Затяните регулировочную задвижку, установите фильтр в кожух на компрессоре, правильно расположив отверстия для впуска и выпуска масла.
7. Затяните фиксирующие винты, откройте впускной и выпускной клапаны контура хладагента конденсатора, запустите агрегат и проверьте систему на герметичность.

ФИЛЬТР ЛИНИИ ВСАСЫВАНИЯ

Процедура очистки

1. Выполните откачку хладагента в конденсатор.
2. Сбросьте остаточное давление через специально предусмотренное на компрессоре подсоединение.
3. Демонтируйте линию всасывания
4. Ослабив фиксирующие винты крышки фильтра, демонтируйте последний и очистите его рекомендуемым растворителем.
5. Установите все компоненты на место.

Внимание! Во время проведения чистки кожух фильтра должен быть загерметизирован во избежание попадания влаги.

ХЛАДАГЕНТ

Чиллеры серии ALR с воздушным охлаждением поставляются полностью заправленными на заводе-изготовителе, однако в некоторых случаях может потребоваться дозаправка агрегата на месте установки. В случае присутствия влаги в контуре (определяется по индикатору смотрового стекла) необходимо откачать систему, затем выполнить ее осушение путем создания полного вакуума при помощи объемного вакуумного насоса. При разгерметизации системы, например, для проведения капитального ремонта, вакуумирование рекомендуется выполнять описанным далее методом:

1. Вакуумируйте систему до 200 Па (1,5 мм. рт. ст.)
2. Добавьте такое количество хладагента, чтобы давление увеличилось до атмосферного.
3. Повторите действия, описанные в п. 1 - 2.
4. Вакуумируйте систему, пока разрежение в системе не достигнет 66,5 Па.

При таком методе влага и воздух, оставшиеся в контуре, абсорбируются сухим хладагентом, используемым для снятия вакуума, и после трехкратного повторения описанной выше операции почти полностью удаляются из системы.

Если в контуре присутствует сгоревшее масло или грязь (вызванные перегоранием электродвигателя компрессора), то перед вакуумированием системы, рекомендуется выполнить ее тщательную очистку при помощи специальных фильтров-осушителей линии жидкости и всасывания, укомплектованных соответствующим влагопоглотителем.

ЗАПРАВКА СИСТЕМЫ

Наличие пузырьков в смотровом стекле линии жидкости при полной нагрузке компрессора означает недостаток хладагента: проверьте систему на утечки, отремонтируйте и выполните дозаправку.

Если контур не заправлен или был вскрыт, например, для проведения ремонта, проверьте систему на возможные утечки, отремонтируйте и вакуумируйте перед проведением заправки, клапаны компрессора и жидкости должны быть открыты, охлаждаемая вода должна циркулировать через испаритель.

Внимание! Не выключайте устройства защиты при заправке системы хладагентом.

ПОРЯДОК ЗАПРАВКИ

1. Подсоедините баллон с хладагентом, укомплектованный заправочной трубкой, к наполнительному вентилю секции испарителя. Перед плотным затягиванием, откройте вентиль баллона с хладагентом и выполните продувку зарядной трубки. Затяните соединение вентиля.

2. Как только хладагент прекращает поступать в систему, запустите компрессор и завершите заправку.

3. После определения точного количества хладагента проверьте смотровое стекло линии жидкости.

Если Вы не знаете точного количества хладагента, которое должно быть добавлено в систему, закрывая вентиль баллона с хладагентом каждые 5 минут, продолжайте заправку до очистки смотрового стекла и исчезновения пузырьков.

Примечание: Не выпускайте хладагент в атмосферу. Скачайте его через вентиль, расположенный на выходе из секции переохлаждения теплообменника конденсатора, в пустые, чистые и сухие емкости. Для упрощения процедуры поместите емкость в контейнер со льдом, емкость может быть наполнена хладагентом максимум на 70-80%.

ПОРЯДОК ВОЗВРАТА ОБОРУДОВАНИЯ

Оборудование не должно возвращаться без разрешения Отдела послепродажного обслуживания. По вопросу возврата свяжитесь с ближайшим отделом продаж. "Ордер на возврат", отсылается с возвращаемым оборудованием и содержит всю необходимую информацию относительно неисправности. Возврат детали не является заявкой на замену, поэтому заказ на закупку должен поступить через ближайшего дистрибьютера или

региональный отдел продаж. Заказ должен включать наименование и номер детали, номер модели и серийный номер агрегата.

Если в результате непосредственного осмотра возвращенной детали будет установлено, что отказ является следствием дефекта материала или изготовления и попадает под условия гарантии, заказ на закупку будет исполнен за счет изготовителя. Для всех деталей, возвращаемых заводу-изготовителю, необходима предоплата

расходов на транспортировку.

ТЕКУЩИЙ РЕМОНТ И ЗАПАСНЫЕ ДЕТАЛИ

Номер модели, номер подтверждения и серийный номер агрегата, указанные на идентифицирующей табличке, должны приводиться всякий раз, когда заказываются запасные части или выполнение работ по техническому обслуживанию.

При заказе запасной детали указываются дата установки агрегата и дата отказа. Точное определение требуемой для замены детали выполняется по коду, приведенному в каталоге запасных частей. В случае, когда номер детали неизвестен, следует предоставить ее полное описание.

ВЫЯВЛЕНИЕ НЕИСПРАВНОСТЕЙ

Проблема	Возможные причины	Способ устранения
Компрессор не запускается	<ol style="list-style-type: none"> 1. Сетевой рубильник разомкнут 2. Выключатель системы Q0 разомкнут 3. Выключатель находится в режиме откачки 4. Прерыватели цепи разомкнуты 5. Перегорел предохранитель, прерыватели цепи сработали 6. Сигнал от устройства контроля перекоса фаз 7. Срабатывание устройства защиты компрессора 8. Неисправность контактора компрессора или обмотки контактора 9. Срабатывание автоматики защиты 10. Отсутствие запроса на охлаждение 11. Неисправность электродвигателя 12. Ослабленные контакты 	<ol style="list-style-type: none"> 1. Включите рубильник 2. Проверьте статус агрегата по дисплею. Включите Q0 3. Проверьте статус агрегата по дисплею. Включите. 4. Замкните контакты 5. Проверьте электрические цепи и обмотку двигателя на короткое замыкание или замыкание на землю Проверить на предмет перегрузок и корродированного контакта Заменить предохранитель или сбросить прерыватель цепи после устранения причины неисправности 6. Проверьте правильность подключения фаз, а также напряжение питания 7. Выполните инициализацию, нажав на кнопку сброса на самом устройстве. Удалите сигнал тревоги из памяти контроллера 8. Ремонт или замена контактора 9. Определить и устранить причину перед повторным запуском агрегата 10. Проверьте уставки регулирования. Подождите возникновения запроса на охлаждение 11. См. п.6, 7,8 12. Проверьте напряжение на нужных контактах, затяните все клеммы
Компрессор останавливается и запускается снова	<ol style="list-style-type: none"> 1. Дифференциал автоматики защиты по низкому давлению 2. Недостаток хладагента 	<ol style="list-style-type: none"> 1. Проверить 2. Проверьте на утечки, исправьте и добавьте хладагент
Компрессор шумит, повышенная вибрация компрессора	<ol style="list-style-type: none"> 1. Износ компрессора 2. Избыточное поступление хладагента в картер 	<ol style="list-style-type: none"> 1. Замените 2. Проверьте уставки TPВ
Невозможность снятия или увеличения нагрузки компрессора	<ol style="list-style-type: none"> 1. Система управления производительностью неисправна 2. Устройство разгрузки неисправно 	<ol style="list-style-type: none"> 1. Замените 2. Замените
Высокое давление нагнетания	<ol style="list-style-type: none"> 1. Запорный клапан линии нагнетания частично закрыт 2. Неконденсируемые примеси 3. Вентилятор не работает 4. Неправильно заданы параметры управления работой вентиляторов 5. Избыток хладагента в системе 6. Загрязнение теплообменника конденсатора 7. Рециркуляция теплого воздуха 8. Препятствия на пути входящего воздушного потока 	<ol style="list-style-type: none"> 1. Откройте запорный клапан 2. После отключения агрегата выполните очистку теплообменника конденсатора 3. Проверьте цепи вентилятора, предохранители 4. Проверьте, что параметры и уставки сист. управления Microtech соответствуют модели агрегата. Проверьте функционирование датчика давления (сист. управления Microtech) в конденсаторе. 5. Проверьте избыточную величину переохлаждения. Удалите избыток хладагента. 6. Очистите теплообменник 7. Устраните причину 8. Устраните
Низкое давление всасывания	<ol style="list-style-type: none"> 1. Недостаток хладагента 2. Загрязнение испарителя 3. Загрязнение фильтра-осушителя лин. жидкости 4. Неправильное функционирование терморегулирующего вентиля 5. Недостаточный проток воды к испарителю 6. Низкая температура воды на выходе из испарителя 7. Загрязнение трубок теплообменника 8. Проскальзывание уплотнительного кольца секции испарителя 	<ol style="list-style-type: none"> 1. Проверить по смотровому стеклу линии жидкости. Проверить на герметичность. 2. Проведите химическую очистку. 3. Проверить падение давления на фильтре. Заменить 4. Проверьте величину перегрева и степень открытия вентиля. Замените вентиль только в том случае, если уверены в его неисправности 5. Проверьте перепад давления воды в испарителе, отрегулируйте расход воды (галлон в минуту) 6. Увеличьте температурную уставку 7. Проверьте, сняв трубки водяного контура. Химическим методом удалите загрязнения 8. Низкое давление всасывания и низкая величина перегрева означают внутреннюю неисправность. Обратитесь на завод-изготовитель.
Высокое давление всасывания	<ol style="list-style-type: none"> 1. Повышенная нагрузка - высокая температура воды 2. Производительность компрессора не увеличивается 3. Слишком низкая величина перегрева 	<ol style="list-style-type: none"> 1. Уменьшите нагрузку или задействуйте дополнительное оборудование 2. См. раздел "Невозможность снятия или увеличения нагрузки компрессора" 3. Проверьте величину перегрева по дисплею контроллера. Проверьте установку и исправность датчика линии всасывания