

ЗАПАСНЫЕ ЧАСТИ К БЫТОВЫМ КОНДИЦИОНЕРАМ фирмы McQuay**Внутренние блоки MWM 007E - 010E****(настенные модели)**

№ на диагр.	КОД	НАИМЕНОВАНИЕ	
1	A50124025407	Chasis Assy.	Корпусная коробка в комплекте
2	A50034027515	Fan Motor T314P10 (07E, 50Hz)	Электродвигатель вентилятора T314P10 (07E, 50Гц)
2	A50034025216	Fan Motor T31A4P10 (10E, 50Hz)	Электродвигатель вентилятора T31A4P10 (10E, 50Гц)
3	A03024025419	Cross Flow Fan	Вентилятор перекрестного потока
4	A11014029514	Fan Bush, C/Flow Black	Втулка вентилятора
5	A12014024537	Fan Bush Bracket	Кронштейн втулки вентилятора
6	A50024025629	Assy, Evap. Coil - 07/10E/R	Теплообменник испарителя в комплекте - 07/10E/R
7	A50123025482	A/D Housing Assy.	Воздухораспределительные жалюзи в комплекте
8	S3E072A98	PCB C2E 07/10 EC	Плата управления PCB C2E 07/10 EC
9	A12014016707	Thermister Holder	Держатель термистора
10	A07054015163	Piping Clamp	Трубный фиксатор
11	A50014024921	Mounting Plate t0.8 x 330.0 x 745.0	Монтажное основание - 0.8 x 330.0 x 745.0мм
12	A50124025406	Front Frame Cover c/w Grille Assy. 'A'	Лицевая панель в комплекте с решеткой, "А"
12	A50124028936	Front Frame Cover c/w Grille Assy. 'B'	Лицевая панель в комплекте с решеткой, "В"
13	A03034024876	Air Swing Motor CZ-28-OYL	Привод воздухораспределительных жалюзи CZ-28-OYL
	A12014024534	Screw Cap (plastic)	Винт с пластмассовой головкой
15	A04084034654	LCD G6 Handset Cool McQuay	Беспроводной пульт управления LCD G6
16		Terminal Box	Электрическая секция

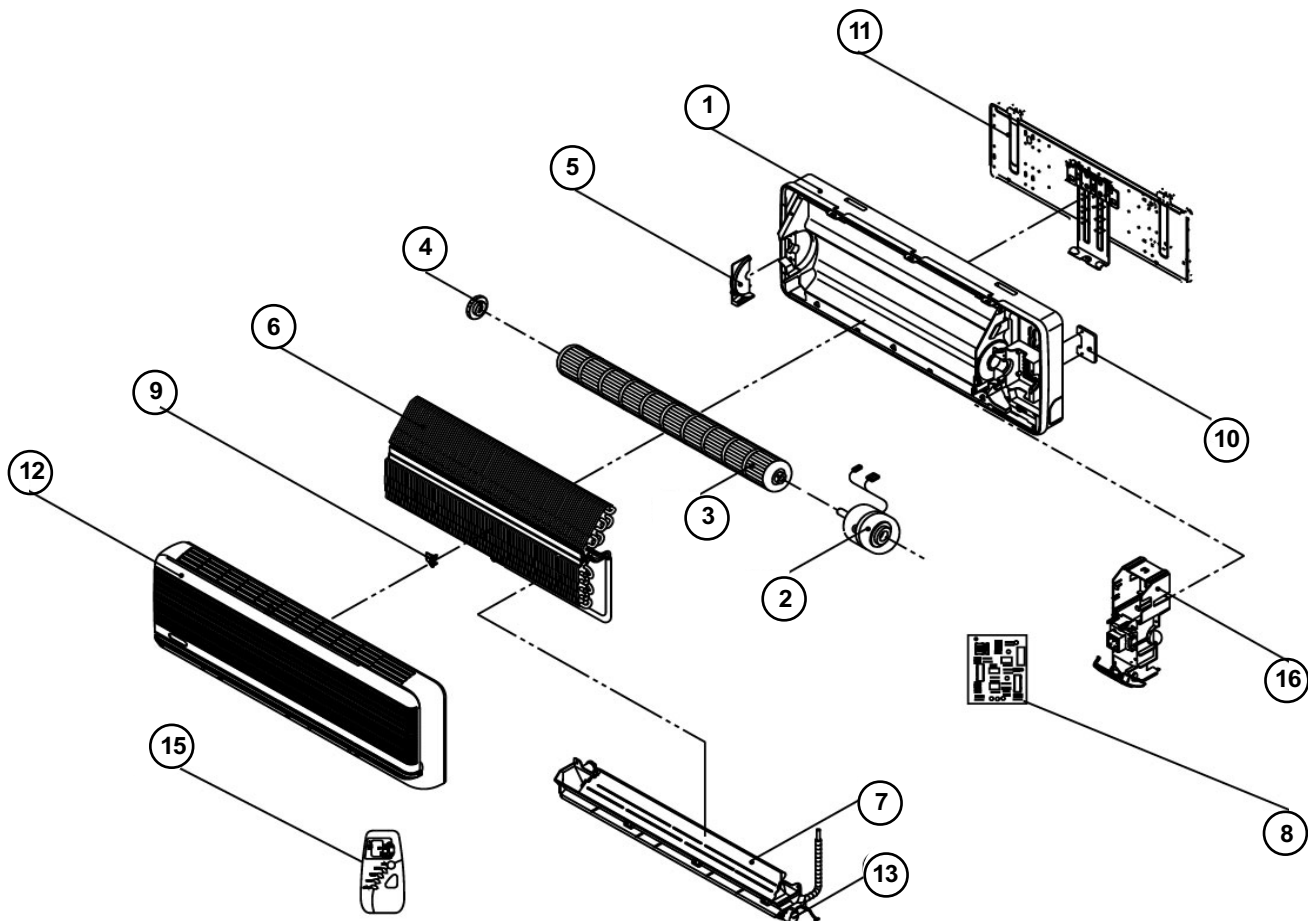
ЗАПАСНЫЕ ЧАСТИ К БЫТОВЫМ КОНДИЦИОНЕРАМ фирмы McQuay

Внутренние блоки MWM 007ER - 010ER

(настенные модели)

№ на диагр.	КОД	НАИМЕНОВАНИЕ	
1	A50124025407	Chasis Assy.	Корпусная коробка в комплекте
2	A50034025216	Fan Motor T31A4P10 RPSG6 (10E, 50Hz)	Электродвигатель вентилятора T31A4P10 RPSG6 (10E, 50Гц)
3	A03024025419	Cross Flow Fan Assy	Вентилятор перекрестного потока
4	A11014029514	Fan Bush, C/Flow Black	Втулка вентилятора
5	A12014024537	Fan Bush Bracket	Кронштейн втулки вентилятора
6	A50024025629	Assy, Evap. Coil WM07/10E/R	Теплообменник испарителя в комплекте - 07/10E/R
7	A50123025482	A/D Housing Assy.	Воздухораспределительные жалюзи в комплекте
8	S3E072B98	PCB C2.4 10ER LCD A/P	Плата управления PCB C2.4 10ER LCD A/P
9	A12014016707	Thermister Holder	Держатель термистора
10	A07054015163	Piping Clamp	Трубный фиксатор
11	A50014024921	Mounting Plate t0.8 x 330.0 x 745.0	Монтажное основание - 0.8 x 330.0 x 745.0мм
12	A50124025406	Front Frame Cover c/w Grille Assy. 'A'	Лицевая панель в комплекте с решеткой, "А"
12	A50124028936	Front Frame Cover c/w Grille Assy. 'B'	Лицевая панель в комплекте с решеткой, "В"
13	A03034024876	Air Swing Motor CZ-28-OYL	Привод воздухораспределительных жалюзи CZ-28-OYL
	A12014024534	Screw Cap (plastic)	Винт с пластмассовой головкой
15	A04084035155	Handset LCD G6 AP MCQUAY	Беспроводной пульт управления LCD G6
16		Terminal Box	Электрическая секция

Внутренние блоки MWM 07E / 010E ; MWM 07ER / 010ER (настенные модели)



ЗАПАСНЫЕ ЧАСТИ К БЫТОВЫМ КОНДИЦИОНЕРАМ фирмы McQuay

Внутренние блоки MWM 010D - 015D

(настенные модели)

№ на диагр.	КОД	НАИМЕНОВАНИЕ	
1	A50123027204	Front Frame Cover c/w Grille Assy 'A'	Воздухозаборная панель в комплекте с решеткой, "А"
1	A50123028929	Front Frame Cover c/w Grille Assy 'B'	Воздухозаборная панель в комплекте с решеткой, "В"
2	A12024016728	Srew Rubber Cap (Soft PVC)	Головка фиксаторного винта (мягкий ПВХ)
3	A07014017052	Screw, Pan Head Nickel PPLAM4 x 20.0mm	Винт с никелевой шляпкой PPLAM4 x 20.0мм
4	A07054011279	Press Lock	Блокирующий замок-фиксатор
5		Air Discharge Panel	Воздухораспределительная панель
6	A12014014524	Air Discharge Louver	Воздухораспределительные жалюзи
7	A50124027201	Air Discharge Housing Assy.	Воздухораспределительная секция
8	A11044016708	Drain Pipe Cap	Заглушка дренажной трубки
9	A50024022953	Assy, Evap. Coil - 10D	Теплообменник испарителя в комплекте- 10D
9	A50024022952	Assy, Evap. Coil - 15D	Теплообменник испарителя в комплекте- 15D
10	A11014011306	Tagential Blower Bush Assy.	Втулка вентилятора
11	A12014014503	Back Housing Cover	Крышка тыльной части корпуса
12	A03024014940	Cross Flow Fan H02C002 (87.0 x 645.0mm)	Вентилятор перекрестного потока H02C002 (87.0 x 645.0мм)
13	A12014014588	Back Housing / Chasis	Тыльная часть корпуса
14	A01024016522	Mounting Plate t0.8 x 330.0 x 745.0	Монтажное основание 0.8 x 330.0 x 745.0
15	S3G098BR4	Filter (1201-4-014607)	Фильтр (1201-4-014607)
16	S3G107CR4	LED Display Cap	Панель дисплея со светоиндикаторами
17	S3G105CR4	A/D Louver Clip (plastic)	Фиксатор воздухораспределительных жалюзи (пластмасса)
18	A03034015511	Air Swing Motor MP35A	Электропривод воздухораспр. жалюзи MP35A
	A50034016228	A/D Louver Gear Assy. (Brass/GI)	Шестерня жалюзи (латунь/GI)
	A01024015494	A/D Louver Clamp	Зажим воздухораспр. жалюзи
	A01014015497	A/D Stopper Plate	Стопорная пластина воздухораспр. жалюзи
21	A12014016707	Thermister Holder	Держатель термистора
22	A10024018204	Drain Hose	Дренажный патрубок
23	A50034021452	Fan Motor T05A4P8 (10D, 50Hz)	Электродвигатель вентилятора T05A4P8 (10D, 50Гц)
23	A50034027712	Fan Motor T05A4P10 (15D, 50Hz)	Электродвигатель вентилятора T05A4P10 (15D, 50Гц)
23	A50034027329	Fan Motor T-05B4P8W (10D, 60Hz)	Электродвигатель вентилятора T05B4P8W (10D, 60Гц)
23	A50034027333	Fan Motor T-05B4P10 (15D, 60Hz)	Электродвигатель вентилятора T05B4P10 (15D, 60Гц)
24		Control Box Screw	Фиксаторный винт секции управления
25	A07054015163	Piping Clamp	Трубный зажим
26	S3G106BR4	LED Display Holder	Держатель панели светоиндикаторов
27	S3E047C96	PCB C2.4 10/15 EC (PCB ONLY)	Плата управления PCB C2.4 10/15 EC
28		Control Box	Секция управления в комплекте
30		LCD G6 Handset Cool McQuay	Беспроводной пульт управления

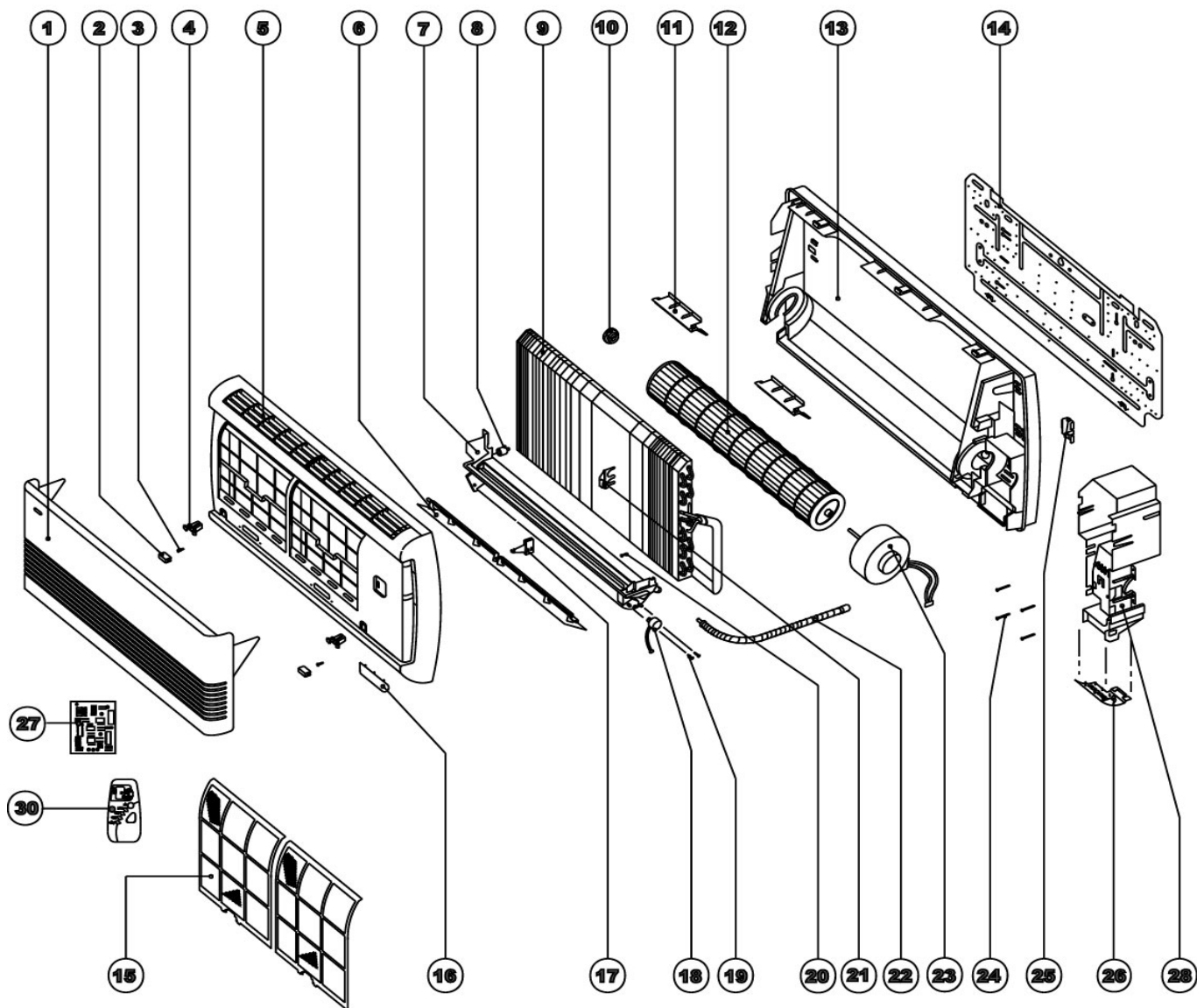
ЗАПАСНЫЕ ЧАСТИ К БЫТОВЫМ КОНДИЦИОНЕРАМ фирмы McQuay

Внутренние блоки MWM 010DR - 015DR

(настенные модели)

№ на диагр.	КОД	НАИМЕНОВАНИЕ	
1	A50123027204	Front Frame Cover c/w Grille Assy. 'A'	Воздухозаборная панель в комплекте с решеткой, "А"
1	A50123028929	Front Frame Cover c/w Grille Assy. 'B'	Воздухозаборная панель в комплекте с решеткой, "В"
2	A12024016728	Srew Rubber Cap (Soft PVC)	Головка фиксаторного винта (мягкий ПВХ)
3	A07014017052	Screw, Pan Head Nickel PPLAM4 x 20.0mm	Винт с никелевой шляпкой PPLAM4 x 20.0мм
4	A07054011279	Press Lock	Блокирующий замок-фиксатор
5		Air Discharge Panel	Воздухораспределительная панель
6	A12014014524	A/D Louver	Воздухораспределительные жалюзи
7	A50124027201	Air Discharge Housing Assy.	Воздухораспределительная секция
8	A11044016708	Drain Pipe Cap	Заглушка дренажной трубки
9	A50024022953	Assy, Evap. Coil - WM10DR	Теплообменник испарителя в комплекте- 10DR
9	A50024022952	Assy, Evap. Coil - WM15DR	Теплообменник испарителя в комплекте- 15DR
10	A11014011306	Tagential Blower Bush Assy.	Втулка вентилятора
11	A12014014503	Back Housing Cover	Крышка тыльной части корпуса
12	A03024014940	Cross Flow Fan 87.0 x 645.0mm	Вентилятор перекрестного потока H02C002 (87.0 x 645.0мм)
13	A12014014588	Back Housing / Chasis	Тыльная часть корпуса
14	A01024016522	Mounting Plate t0.8 x 330.0 x 745.0	Монтажное основание 0.8 x 330.0 x 745.0 мм
15	S3G098BR4	Filter (1201-4-014607)	Фильтр (1201-4-014607)
16	S3G107CR4	LED Display Cap	Панель дисплея со светоиндикаторами
17	S3G105CR4	A/D Louver Clip	Фиксатор воздухораспределительных жалюзи
18	A03034015511	Air Swing Motor MP35A	Электропривод воздухораспр. жалюзи MP35A
21	A12014016707	Thermister Holder	Держатель термистора
22	A10024018204	Drain Hose	Дренажный патрубок
23	A50039000720	Fan Motor T05AP8 (10DR, 50Hz)	Электродвигатель вентилятора T05A4P8 (10DR, 50Гц)
23	A50034027712	Fan Motor T05A4P10 (15DR, 50Hz)	Электродвигатель вентилятора T05A4P10 (15DR, 50Гц)
24		Control Box Screw	Фиксаторный винт секции управления
25	A07054015163	Piping Clamp	Трубный зажим
26	S3G106BR4	LED Display Holder	Держатель панели светоиндикаторов
27	S3E047E96	PCB C2.4 10/15 AP (PCB ONLY)	Плата управления PCB C2.4 10/15 AP
28		Control Box	Секция управления в комплекте
30	A04084035155	Handset LCD G6 AP MCQUAY	Беспроводной пульт управления G6 AP MCQUAY

Внутренние блоки MWM 010D / 015D ; MWM 010DR / 015DR (настенные модели)



ЗАПАСНЫЕ ЧАСТИ К БЫТОВЫМ КОНДИЦИОНЕРАМ фирмы **McQuay**

Внутренние блоки **MWM 010F - 015F**

(настенные модели)

№ на диагр.	КОД	НАИМЕНОВАНИЕ	
1	A50013032957	Assy, Mounting Plate	Монтажное основание в комплекте
2	A12013029426	Clamp, Piping	Трубный фиксатор
3	A50124032953	Assy, Chasis	Корпусная коробка в комплекте
4	A50034035892	Fan Motor T31C4P10-10F-RC50	Электродвигатель вентилятора T31C4P10-10F-RC50
4	A50034032943	Fan Motor T314P12W	Электродвигатель вентилятора T314P12W
5		Control Box Assy	Секция управления в комплекте
	S3E072F98	PCB C5F LCD EC (PCB only)	Плата управления PCB C5F LCD EC
6	A50124032946	Assy, Control Box Cover	Крышка секции управления
7	A50123032954	Assy, Air Discharge Housing	Воздухораспределительные жалюзи в комплекте
8	A07074027137	Rivet Nylon-SR	Фиксатор (наилон-SR)
9	A03024032878	Crossflow Fan 687.0 x 636.0	Вентилятор перекрестного потока 687.0 x 636.0мм
10	A11014029514	Fan Bush C/Flow Fan Black	Втулка вентилятора
11	A50023032899	Evaporator Coil Assy.	Теплообменник испарителя в комплекте
12	A50123032947	Front Cover Assy 'A' (for York only)	Лицевая панель в комплекте, тип 'A' (для York)
12	A50123032948	Front Cover Assy 'B' (for Acson, McQuay, OEM)	Лицевая панель в комплекте, тип 'B' (для Acson, McQuay, OEM)
	A04084034654	LCD G6 Handset Cool McQuay	Беспроводной пульт управления G6 Cool McQuay
	A03039004235	Air Swing Motor WM10/15F	Электропривод воздухораспределительных жалюзи WM10/15F
	A10024018204	Drain Hose	Дренажный патрубок
	A12013029414	Air Filter	Воздушный фильтр

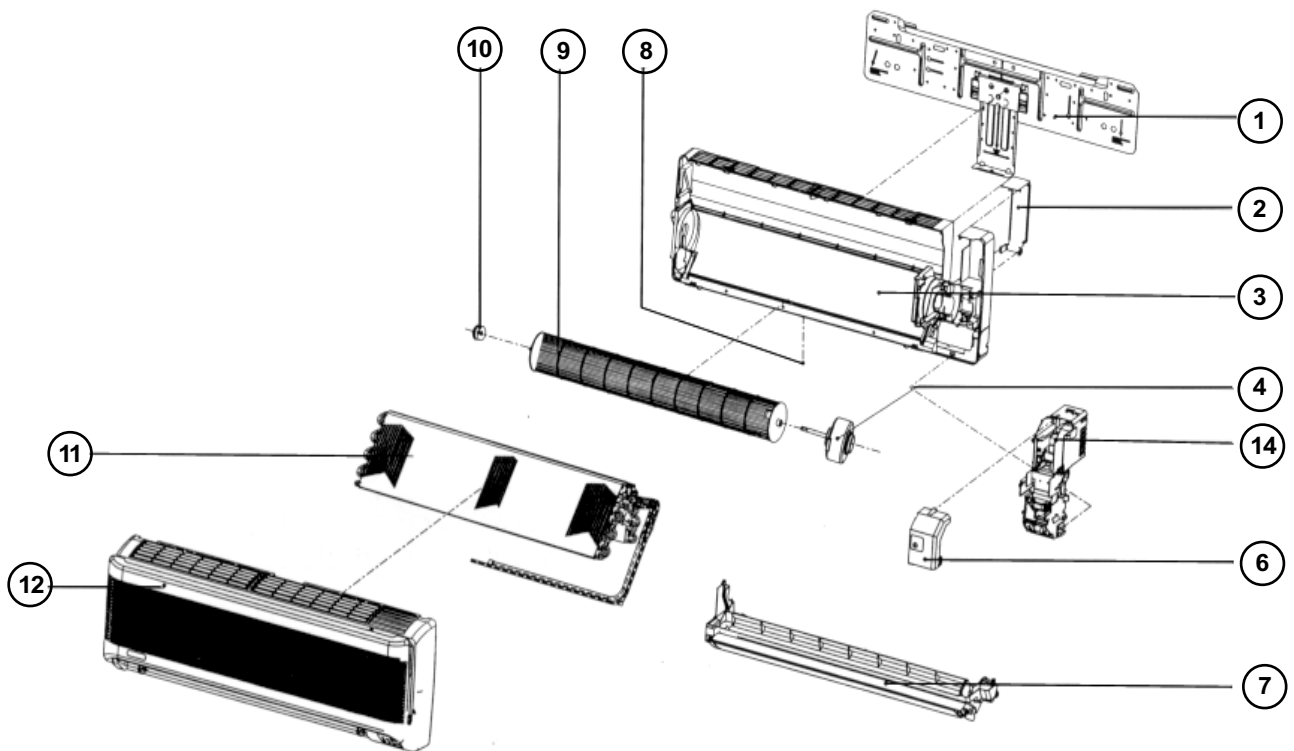
ЗАПАСНЫЕ ЧАСТИ К БЫТОВЫМ КОНДИЦИОНЕРАМ фирмы **McQuay**

Внутренние блоки **MWM 010FR - 015FR**

(настенные модели)

№ на диагр.	КОД	НАИМЕНОВАНИЕ	
1	A50013032957	Assy, Mounting Plate	Монтажное основание в комплекте
2	A12013029426	Clamp, Piping	Трубный фиксатор
3	A50124032953	Assy, Chasis	Корпусная коробка в комплекте
4	A50034035892	Fan Motor T31C4P10-10F-RC50	Электродвигатель вентилятора T31C4P10-10F-RC50
4	A50034032943	Fan Motor T314P12W	Электродвигатель вентилятора T314P12W
5		Control Box Assy	Секция управления в комплекте
	S3E072G98	PCB C2.4 WM15FR LCD A/P (PCB only)	Плата управления PCB C2.4 WM15FR LCD A/P
6	A50124032946	Assy, Control Box Cover	Крышка секции управления
7	A50123032954	Assy, Air Discharge Housing	Воздухораспределительные жалюзи в комплекте
8	A07074027137	Rivet Nylon-SR	Фиксатор (найлон-SR)
9	A03024032878	Crossflow Fan 687.0 x 636.0	Вентилятор перекрестного потока 687.0 x 636.0мм
10	A11014029514	Fan Bush C/Flow Black	Втулка вентилятора
11	A50023032899	Evaporator Coil Assy.	Теплообменник испарителя в комплекте
12	A50123032947	Front Cover Assy 'A' (for York only)	Лицевая панель в комплекте, тип 'A' (для York)
12	A50123032948	Front Cover Assy 'B' (for Acson, McQuay, OEM)	Лицевая панель в комплекте, тип 'B' (для Acson, McQuay, OEM)
	A04084035155	LCD G6 Handset A/P - McQuay	Беспроводной пульт управления G6 A/P - McQuay
	A03039004235	Air Swing Motor WM10/15F	Электропривод воздухораспределительных жалюзи WM10/15F
	A10024018204	Drain Hose	Дренажный патрубок
	A12013029414	Air Filter	Воздушный фильтр

Внутренние блоки MWM 010F / 015F ; MWM 010FR / 015FR (настенные модели)



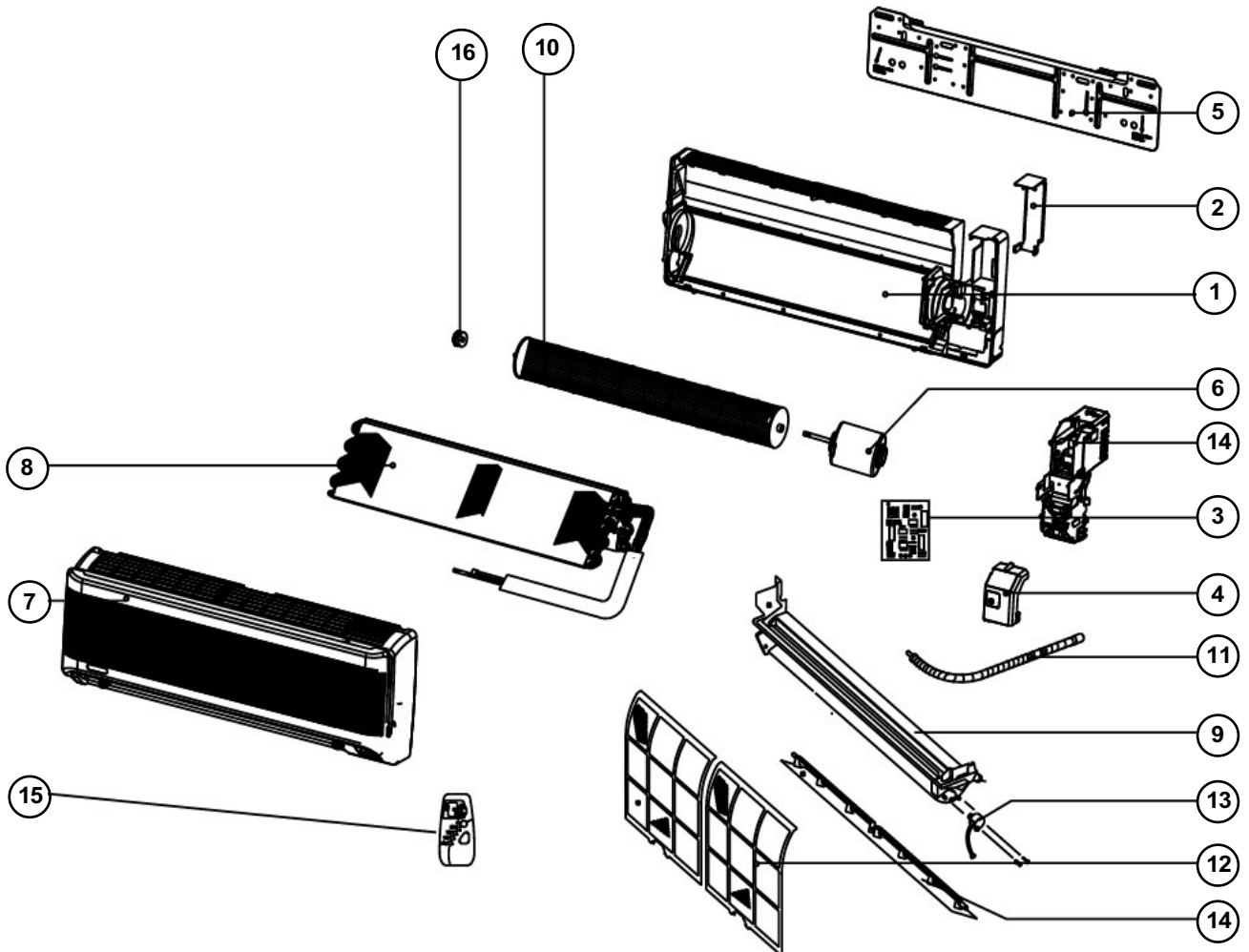
ЗАПАСНЫЕ ЧАСТИ К БЫТОВЫМ КОНДИЦИОНЕРАМ фирмы McQuay

Внутренние блоки MWM 020F - 025F

(настенные модели)

№ на диагр.	КОД	НАИМЕНОВАНИЕ	
1	A50124038641	Chasis Assy	Корпусная коробка в комплекте
2	A12014033495	Piping Clamp	Трубный зажим
3	A04084040613	Control Module WM20/25F	Плата управления WM20/25F
4	A50124038510	Assy, Control Box Cover	Крышка секции управления
5	A50014036133	Mounting Plate Assy	Монтажное основание в комплекте
6	A50034038943	Fan Motor HL-WM20F 501 20W-4P	Электродвигатель вентилятора HL-WM20F 501 20W-4P
6	A50034038953	Fan Motor WM25F-RC50 25W HONG LU	Электродвигатель вентилятора WM25F-RC50 25W HONG LU
7	A50124038632	Front Cover Assy 'A'	Лицевая панель в комплекте, тип 'A'
7	A50124038631	Front Cover Assy 'B'	Лицевая панель в комплекте, тип 'B'
8	A50024035803	Assy, Evap.Coil WM20F	Теплообменник испарителя в комплекте WM20F
8	A50024039846	Assy, Evap.Coil WM25F	Теплообменник испарителя в комплекте WM25F
9	A50124038648	Air Discharge Housing Assy	Воздухораспределительные жалюзи в комплекте
10	A03019007388	Cross Flow Fan	Вентилятор перекрестного потока
11	A10024015319	Drain Hose Assy	Дренажный патрубок в комплекте
12	A12014033576	Filter Frame/Air Filter	Рама фильтра/Воздушный фильтр
13	A03039007088	Air Swing Motor	Электропривод воздухораспределительных жалюзи
14	A12014033486	Louver	Жалюзи
15	A04084034654	LCD G6 Handset Cool McQuay	Беспроводной пульт управления G6 Cool McQuay
16	A11014023775	Fan Bush c/Flow Grey	Втулка вентилятора

Внутренние блоки MWM 020F / 025F (настенные модели)



ЗАПАСНЫЕ ЧАСТИ К БЫТОВЫМ КОНДИЦИОНЕРАМ фирмы McQuay

Внутренние блоки MWM 020C - 025C

(настенные модели)

№ на диагр.	КОД	НАИМЕНОВАНИЕ	
1	A50124027187	Front Frame Cover c/w Grille Assy. 'A'	Воздухозаборная панель в комплекте с решеткой, "А"
1	A50124029126	Front Frame Cover c/w Grille Assy. 'B'	Воздухозаборная панель в комплекте с решеткой, "В"
2	A12024016707	Screw Rubber Cap (Soft PVC)	Головка фиксаторного винта (мягкий ПВХ)
3	A07014017052	Front Frame Screw (M4 x 20)	Винт воздухозаборной панели (М4 x 20)
4	A07054011279	Press Lock	Блокирующий замок-фиксатор
5		Air Discharge Panel	Воздухораспределительная панель
6	A12014011234	Air Discharge Louver	Воздухораспределительные жалюзи
8	A50123027184	Air Discharge Housing Assy.	Воздухораспределительная секция
9	A11044015162	Drain Pipe Cap	Заглушка дренажной трубки
10	A50024015982	Assy, Evap. Coil - 20C	Теплообменник испарителя в комплекте- 20С
10	A50024015983	Assy, Evap. Coil - 25C	Теплообменник испарителя в комплекте- 25С
11	A11014023775	Fan Bush C/Flow Grey	Втулка вентилятора
12	A03024011233	C/Flow Fan H02K056	Вентилятор перекрестного потока H02K056
13	A12014011235	Back Housing Cover	Крышка тыльной части корпуса
14	A12014011020	Back Housing / Chasis	Тыльная часть корпуса
15	A07054015163	Piping Clamp	Трубный зажим
16	A01024012634	Mounting Plate	Монтажное основание
17	S3G098AR4	Filter (A12014011571)	Фильтр (A12014011571)
18	A50084027188	LED Display Cap	Панель дисплея светоиндикаторов
19	A12014011537	A/D Louver Clip	Фиксатор воздухораспределительных жалюзи
20	A12014000432	Thermister Holder	Держатель термистора
	A50034016228	A/D Louver Gear Assy. (Brass/GI)	Шестерня жалюзи (латунь/GI)
	A01024015494	A/D Louver Clamp	Зажим воздухораспр. жалюзи
	A01014015497	A/D Stopper Plate	Стопорная пластина воздухораспр. жалюзи
21	A03034015511	Air Swing Motor MP35A	Электропривод воздухораспр. жалюзи MP35A
24	A10024015319	Drain Hose	Дренажный патрубок
25	A03034021450	Fan Motor A444P20 (20C, 50Hz)	Электродвигатель вентилятора A444P20 (20С, 50Гц)
25	A03034021451	Fan Motor A442P35 (25C, 50Hz)	Электродвигатель вентилятора A442P35 (25С, 50Гц)
25	A03034027496	Fan Motor A444P15 (20C, 60Hz)	Электродвигатель вентилятора A444P15 (20С, 60Гц)
25	A03034027529	Fan Motor A444P35 (25C, 60Hz)	Электродвигатель вентилятора A444P35 (25С, 60Гц)
27	A50084021811	Assy, LED Cap Film (LED Display Holder)	Держатель панели светоиндикаторов в комплекте
28		Control Box	Секция управления
29	A04084034654	LCD G6 Handset Cool McQuay	Беспроводной пульт управления G6 Cool McQuay
30	S3E047D96	PCB C2.4 WM20/25C	Плата управления PCB C2.4 WM20/25C

ЗАПАСНЫЕ ЧАСТИ К БЫТОВЫМ КОНДИЦИОНЕРАМ фирмы McQuay

Внутренние блоки MWM 020CR - 025CR

(настенные модели)

№ на диагр.	КОД	НАИМЕНОВАНИЕ	
1	A50124027187	Front Frame Cover c/w Grille Assy 'A'	Воздухозаборная панель в комплекте с решеткой, "А"
1	A50124029126	Front Frame Cover c/w Grille Assy 'B'	Воздухозаборная панель в комплекте с решеткой, "В"
2	A12024016707	Screw Rubber Cap (Soft PVC)	Головка фиксаторного винта (мягкий ПВХ)
3	A07014017052	Front Frame screw (M4 x 20)	Винт воздухозаборной панели (M4 x 20)
4	A07054011279	Press Lock (Soft PVC)	Блокирующий замок-фиксатор
5		Air Discharge Panel	Воздухораспределительная панель
6	A12014011234	Air Discharge Louver	Воздухораспределительные жалюзи
8	A50123027184	Air Discharge Housing Assy.	Воздухораспределительная секция
9	A11044015162	Drain Pipe Cap	Заглушка дренажной трубки
10	A50024021460	Assy, Evap. Coil - 20CR	Теплообменник испарителя в комплекте- 20CR
10	A50024021462	Assy, Evap. Coil - 25CR	Теплообменник испарителя в комплекте- 25CR
11	A11014011306	Tagential Blower Bush Assy.	Втулка вентилятора
12	A03024011233	Cross Flow Fan H02K056	Вентилятор перекрестного потока H02K056
13	A12014011235	Back Housing Cover	Крышка тыльной части корпуса
14	A12014011020	Back Housing / Chasis	Тыльная часть корпуса
15	A07054015163	Piping Clamp	Трубный зажим
16	A01024012634	Mounting Plate	Монтажное основание
17	S3G098AR4	Filter (A12014011571)	Фильтр (A12014011571)
18	A50084027188	LED Display Cap	Панель дисплея светоиндикаторов
19	A12014011537	A/D Louver Clip	Фиксатор воздухораспределительных жалюзи
20	A12014000432	Thermister Holder	Держатель термистора
21	A03034015511	Air Swing Motor MP35A	Электропривод воздухораспр. жалюзи MP35A
24	A10024015319	Drain Hose	Дренажный патрубок
25	A03034021450	Fan Motor A444P20 (20CR, 50Hz)	Электродвигатель вентилятора A444P20 (20CR, 50Гц)
25	A03034021451	Fan Motor A442P35 (25CR, 50Hz)	Электродвигатель вентилятора A442P35 (25CR, 50Гц)
25	A03034027496	Fan Motor A444P15 (20CR, 60Hz)	Электродвигатель вентилятора A444P15 (20CR, 60Гц)
25	A03034027529	Fan Motor A444P35 (25CR, 60Hz)	Электродвигатель вентилятора A444P35 (25CR, 60Гц)
26	A07014017047	Screw, Round Head Nickel PlanM4 x 10.3mm	Винт с круглой головкой, M4 x 10.3мм
27	A50084021811	Assy, LED Cap Film (LED Display Holder)	Держатель панели светоиндикаторов в комплекте
28		Control Box	Секция управления
29	A04084035155	Handset LCD G6 AP MCQUAY	Беспроводной пульт управления G6 AP McQuay
30	S3E047F96	PCB C2.4 20/25 AP	Плата управления PCB C2.4 20/25 AP

Внутренние блоки MWM 020C / 025C; MWM 020CR / 025CR (настенные модели)

