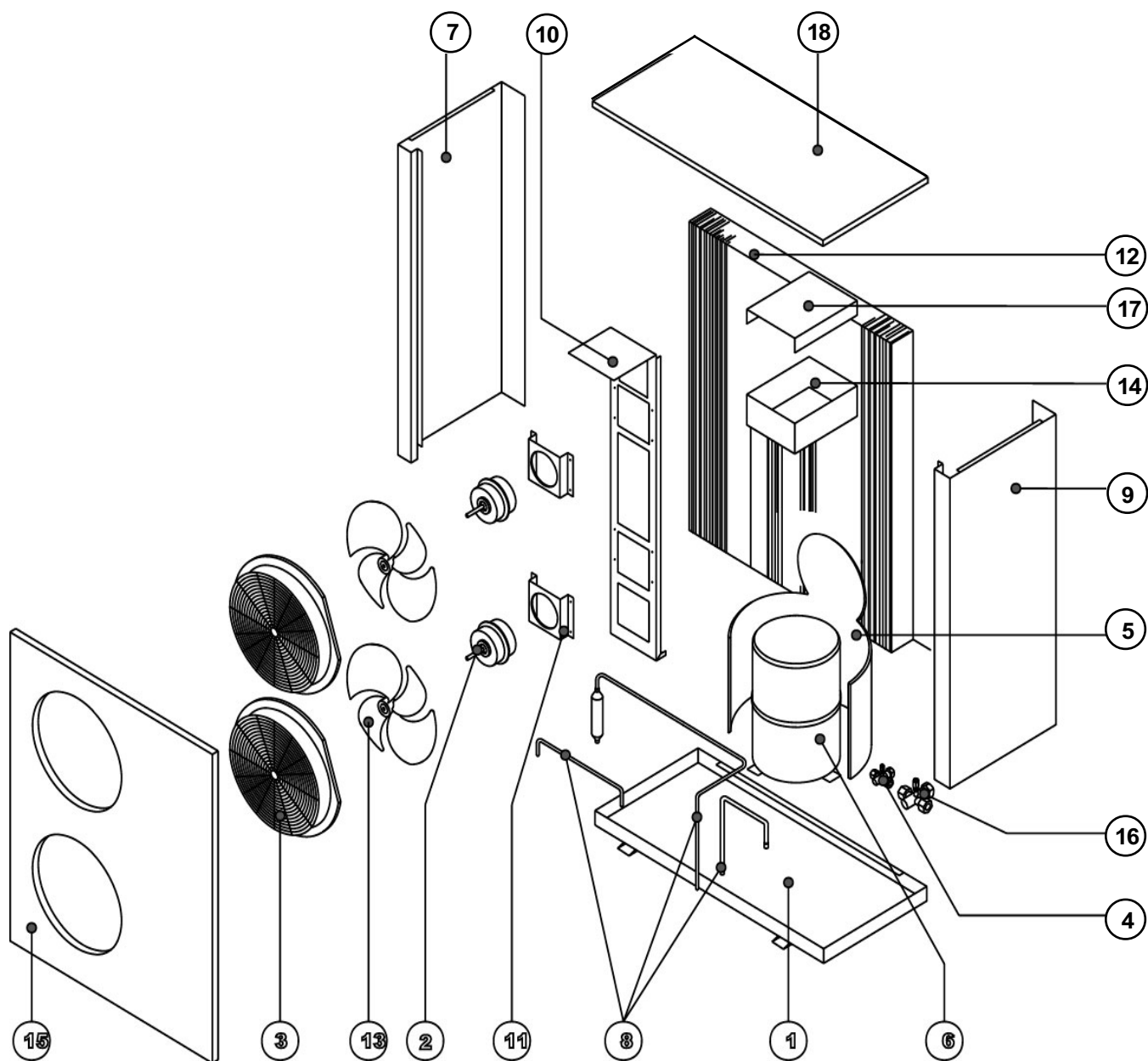


ЗАПАСНЫЕ ЧАСТИ К БЫТОВЫМ КОНДИЦИОНЕРАМ фирмы McQuay

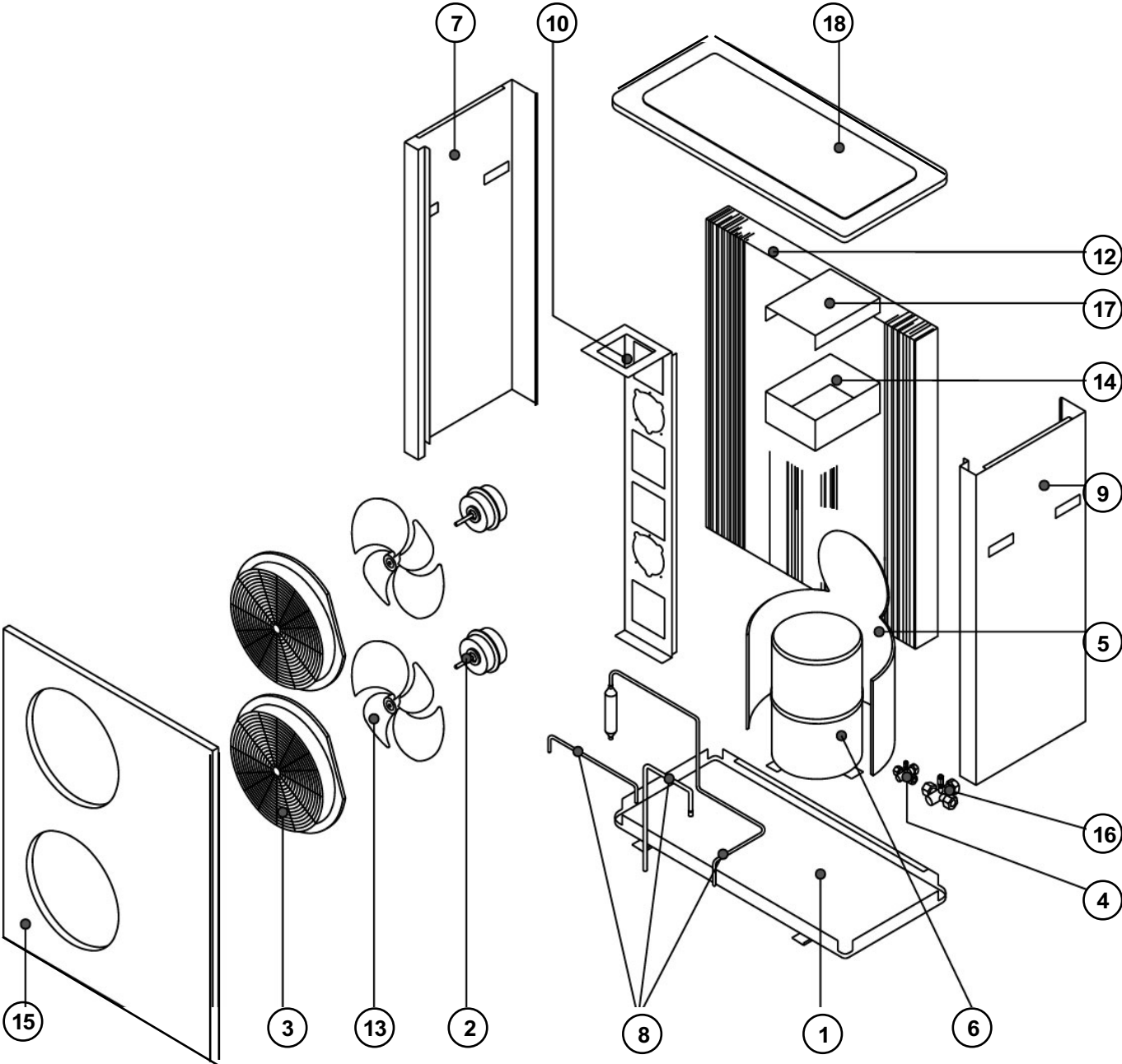
Наружные блоки моделей MMC 030A - 040B - 050B - 060B

№ на диагр.	КОД	НАИМЕНОВАНИЕ	
1		Base Pan Assy	Основание блока в комплекте
2	A03039000056	Fan Motor F414P25 25W (30A, 40B)	Эл. дв. вентилятора F414P25 25W (30A, 40B)
2	A03039000057	Fan Motor F634P80 80W (50B, 60B)	Эл. дв. вентилятора F634P80 80W (50B, 60B)
3	A12010011618	Outer Nozzle 370mm (30A)	Защитная решетка вентилятора D=370мм (30A)
3	A12010011619	Outer Nozzle 431mm (50B, 60B)	Защитная решетка вентилятора D= 431мм (50B, 60B)
4, 16	A50054024089	3-way valve 3/8"	3-х ходовой вентиль 3/8"
4, 16	A50054024091	3-way valve 5/8"	3-х ходовой вентиль 5/8"
4, 16	A50054024093	3-way valve 7/8 x 3/4"	3-х ходовой вентиль 7/8 x 3/4"
4, 16	A50054024090	3-way valve 1/2"	3-х ходовой вентиль 1/2"
5	A06074021488	Compressor Shield Ft10.0 x 750.0 x 565 (30A)	Защитный экран компрессора Ft10.0 x 750.0 x 565 (30A)
5	A06074013768	Compressor Shield Ft10.0 x 800.0 x 600 (40B)	Защитный экран компрессора Ft10.0 x 800.0 x 600 (40B)
5	A06074013767	Compressor Shield Ft10.0 x 800.0 x 639 (50B)	Защитный экран компрессора Ft10.0 x 800.0 x 639 (50B)
6	A50049001984	Bristol Compressor H25B353ABHA (30A)	Компрессор Bristol H25B353ABHA (30A)
6	A50044029477	Bristol Compressor H23A46QDBEA (40B)	Компрессор Bristol H23A46QDBEA (40B)
6	A50044029478	Bristol Compressor H23A62QDBEA (50B)	Компрессор Bristol H23A62QDBEA (50B)
6	A50044029479	Bristol Compressor H26A72QDBEA (60B)	Компрессор Bristol H26A72QDBEA (60B)
7		Side Left Panel	Боковая левосторонняя панель
8		Unit Tubing Assy	Соединительные патрубки
9		Side Right Panel	Боковая правосторонняя панель
10		Fan Motor Bracket	Кронштейн электродвигателей вентилятора
11		Motor Mounting Bracket	Монтажная опора электродвигателя вентилятора
12		Coil Assy	Теплообменник конденсатора
13	A03019004131	Fan Blade 14" (30A, 40B)	Крыльчатка вентилятора 14" (30A, 40B)
13	A03019000016	Fan Blade 16" (50B, 60B)	Крыльчатка вентилятора 16" (50B, 60B)
14		Terminal Board Assy	Контактная коробка
15		Front Panel	Лицевая панель
17		Terminal Board Cover Assy	Крышка контактной коробки
18		Top Panel	Верхняя панель
	A04104018697	Dual Pressure Switch KP15 (Danfoss)	Сдвоенный пресостат KP15 (Danfoss)
	A04034020118	Magnetic Contactor 12A C112	Электромагнитный контактор 2A C112
	A04024012927	Fan capacitor 1.8mfd/400VAC (30A, 40B)	Конденсатор электродвигателя вентилятора 1.8мФ/400В (АС) (30A, 40B)
	A04024016088	Fan capacitor 3.5mfd/440VAC (50B, 60B)	Конденсатор электродвигателя вентилятора 3.5мФ/440В (АС) (50B, 60B)
	A04024021539	Compressor capacitor 45mfd/440VAC	Конденсатор электродвигателя компрессора 45мФ/440В(АС)

Наружные блоки ММС 030А / 040В



Наружные блоки ММС 050В / 060В

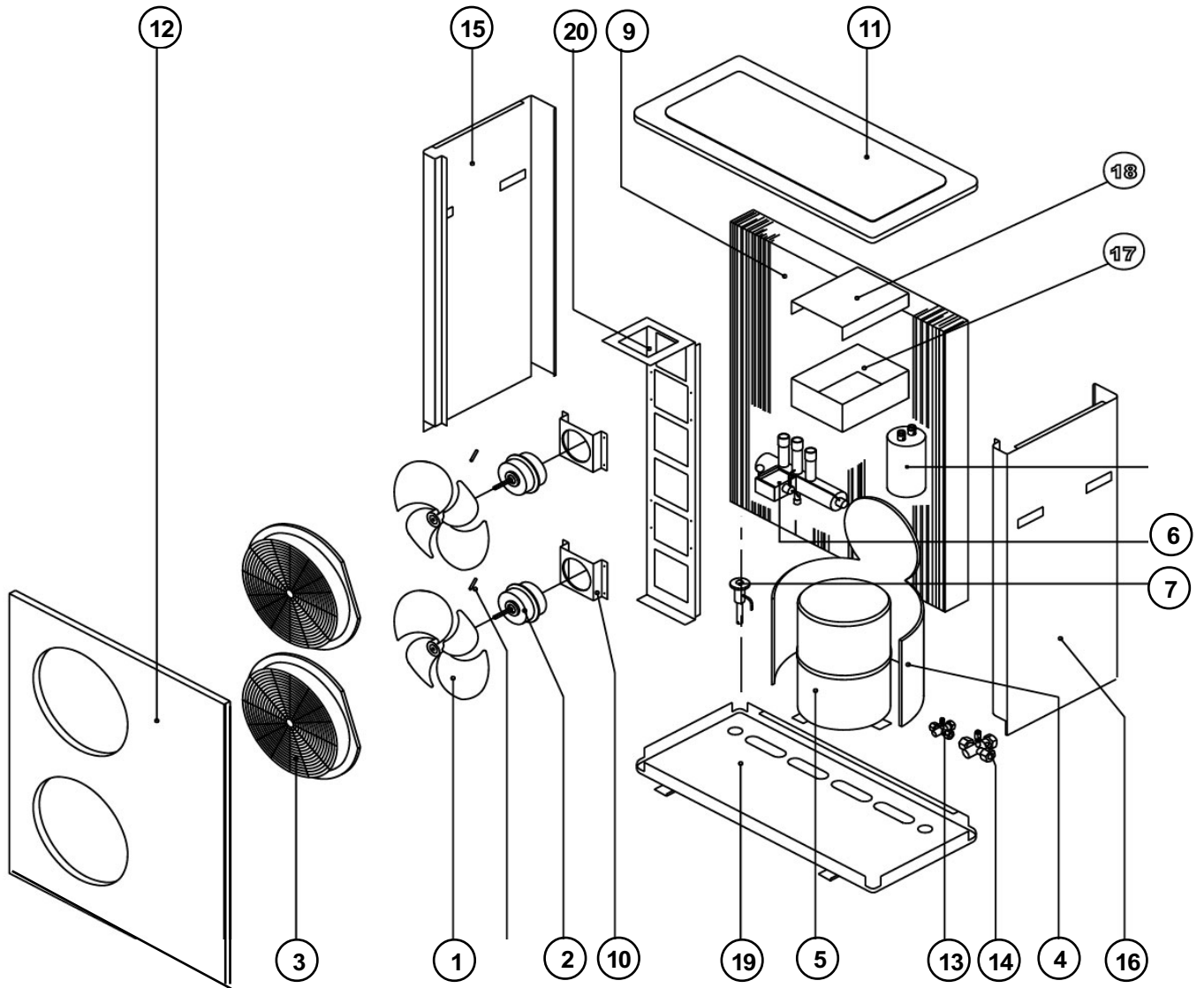


ЗАПАСНЫЕ ЧАСТИ К БЫТОВЫМ КОНДИЦИОНЕРАМ фирмы McQuay

Наружные блоки моделей MMC 030AR - 040BR

№ на диагр.	КОД	НАИМЕНОВАНИЕ	
1	A03019004131	Fan Blade 14" (30R, 40BR)	Крыльчатка вентилятора 14"
2	A03039000056	Fan Motor F414P25 25W (30R, 40BR)	Электродвигатель вентилятора F414P25 25Вт
3	A12010011618	Outer Nozzle 370mm (30R)	Защитная решетка вентилятора D= 370мм
4	A06074021488	Compressor Shield Ft10.0 x 750.0 x 565 (30R)	Защитный экран компрессора 10.0 x 750.0 x 565 (30AR)
4	A06074013768	Compressor Shield Ft10.0 x 800.0 x 600 (40BR)	Защитный экран компрессора 10.0 x 800.0 x 600 (40BR)
5	A50049001984	Bristol Compressor H25B353ABHA (30R)	Компрессор Bristol H25B353ABHA (30R)
5	A50044029477	Bristol Compressor H23A46QDBEA (40BR)	Компрессор Bristol H23A46QDBEA (40BR)
6	A05029001991	4-way Renco Valve V3-31206 (30R)	4-х ходовой вентиль Renco V3-31206 (30AR)
6	A05019000863	4-way Renco Valve V4-31408 (40BR, 50BR)	4-х ходовой вентиль Renco V4-31408 (40BR)
7	A05019001993	Biflow TVX TCX2310DHC (30R)	TPV Biflow TVX TCX2310DHC (30R)
7	A05019002015	Biflow TVX TCX2315DHC (40BR)	TPV Biflow TVX TCX2315DHC (40BR)
9		Coil Assy	Теплообменник конденсатора
10		Motor Mounting Bracket	Монтажная опора электродвигателя вентилятора
11		Top Panel	Верхняя панель
12		Front Panel	Лицевая панель
13, 14	A50054024089	3-way valve 3/8"	3-х ходовой вентиль 3/8"
13, 14	A50054024091	3-way valve 5/8"	3-х ходовой вентиль 5/8"
13, 14	A50054024093	3-way valve 7/8 x 3/4"	3-х ходовой вентиль 7/8 x 3/4"
13, 14	A50054024090	3-way valve 1/2"	3-х ходовой вентиль 1/2"
15		Side Left Panel	Боковая левосторонняя панель
16		Side Right Panel	Боковая правосторонняя панель
17		Terminal Board Assy	Контактная коробка
18		Terminal Board Cover Assy	Крышка контактной коробки
19		Base Pan Assy	Основание блока в комплекте
20		Fan Motor Bracket	Кронштейн электродвигателей вентилятора
	A04014018697	Dual Pressure Switch KP15 (Danfoss)	Сдвоенный пресостат KP15 (Danfoss)
	A04034020118	Magnetic Contactor 12A C12	Электромагнитный контактор 12А C12
	A04024012927	Fan Capacitor 1.8mfd/440VAC (30R, 40BR)	Конденсатор электродвигателя вентилятора 1.8мФ/440В (AC)
	A04024021539	Compressor capacitor 45mfd/440VAC	Конденсатор электродвигателя компрессора 45мФ/440В (AC)

Наружные блоки MMC 030AR / 040BR

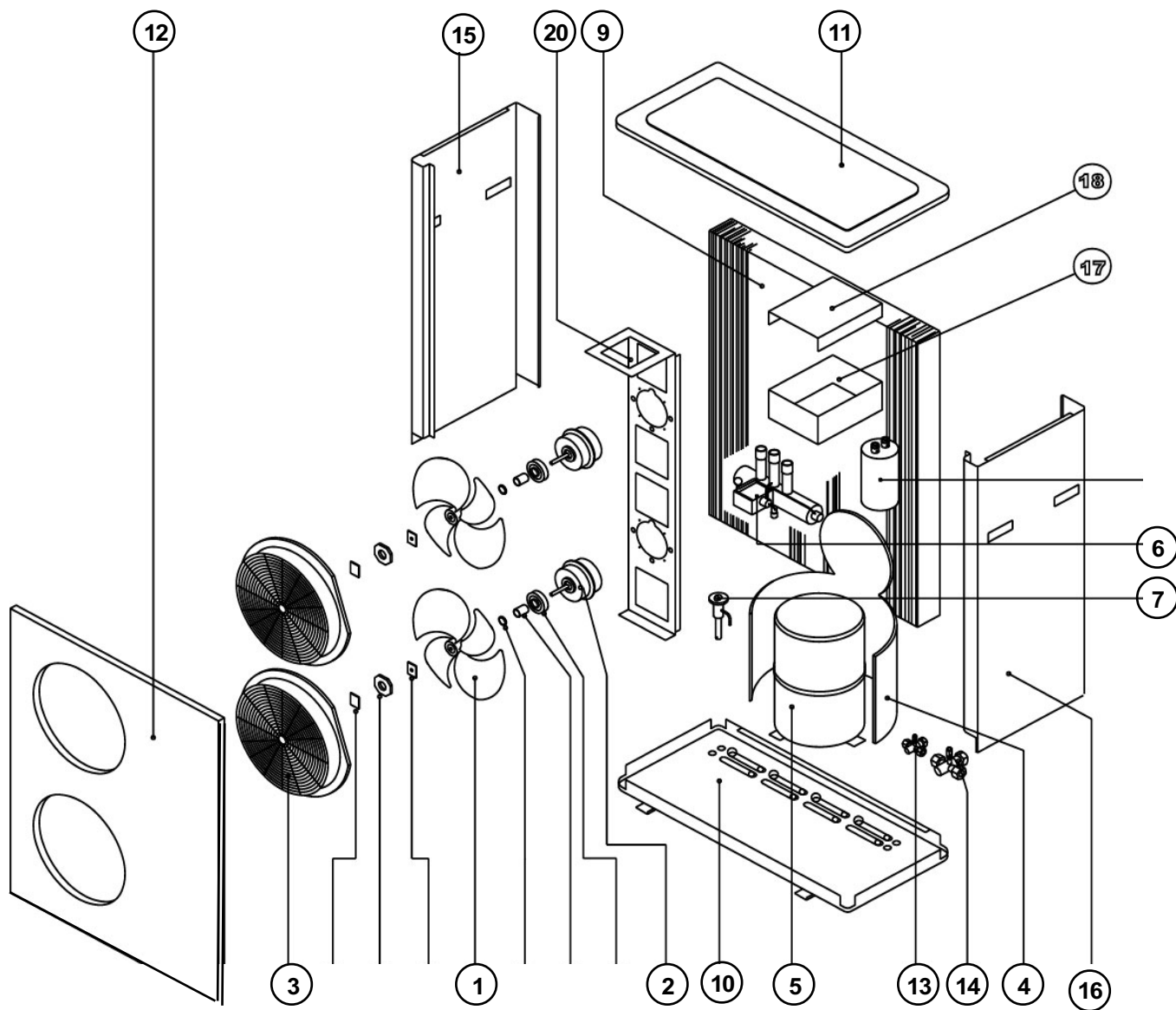


ЗАПАСНЫЕ ЧАСТИ К БЫТОВЫМ КОНДИЦИОНЕРАМ фирмы McQuay

Наружные блоки моделей MMC 050BR - 060BR

№ на диагр.	КОД	НАИМЕНОВАНИЕ	
1	A03019000016	Fan Blade 16" (50BR)	Крыльчатка вентилятора 16"
2	A03039000057	Fan Motor F634P80 80W (50BR)	Электродвигатель вентилятора F634P80 80Вт
3	A12010011619	Outer Nozzle 431mm (50BR)	Защитная решетка вентилятора D= 431мм
4	A06074013767	Compressor Shield Ft10.0 x 800.0 x 639 (50BR)	Защитный экран компрессора - 10.0 x 800.0 x 639
5	A50044029478	Bristol Compressor H23A62QDBEA (50BR)	Компрессор Bristol H23A62QDBEA
6	A05019000863	4-way Renco Valve V4-31408 (40BR, 50BR)	4-х ходовой вентиль Renco V4-31408 (40BR, 50BR)
7	A05019002020	Biflow Valve TCX2320DHC - (50BR)	TPV Biflow Valve TCX2320DHC
9		Coil Assy	Теплообменник конденсатора
11		Top Panel	Верхняя панель
12		Front Panel	Лицевая панель
13, 14	A50054024089	3-way valve 3/8"	3-х ходовой вентиль 3/8"
13, 14	A50054024091	3-way valve 5/8"	3-х ходовой вентиль 5/8"
13, 14	A50054024093	3-way valve 7/8 x 3/4"	3-х ходовой вентиль 7/8 x 3/4"
13, 14	A50054024090	3-way valve 1/2"	3-х ходовой вентиль 1/2"
15		Side Left Panel	Боковая левосторонняя панель
16		Side Right Panel	Боковая правосторонняя панель
17		Terminal Board Assy	Контактная коробка
18		Terminal Board Cover Assy	Крышка контактной коробки
19		Base Pan Assy	Основание блока в комплекте
20		Fan Motor Bracket	Кронштейн электродвигателей вентилятора
	A04014018697	Dual Pressure Switch KP15 (Danfoss)	Сдвоенный пресостат KP15 (Danfoss)
	A04034020118	Magnetic Contactor 12A CI12	Электромагнитный контактор 12A CI12
	A04024016088	Fan Capacitor 3.5mfd/440VAC	Конденсатор электродвигателя вентилятора 3.5мФ/440В (AC)
	A04024021539	Compressor capacitor 45mfd/440VAC	Конденсатор электродвигателя компрессора 45мФ/440В (AC)

Наружные блоки MMC 050BR / 060BR



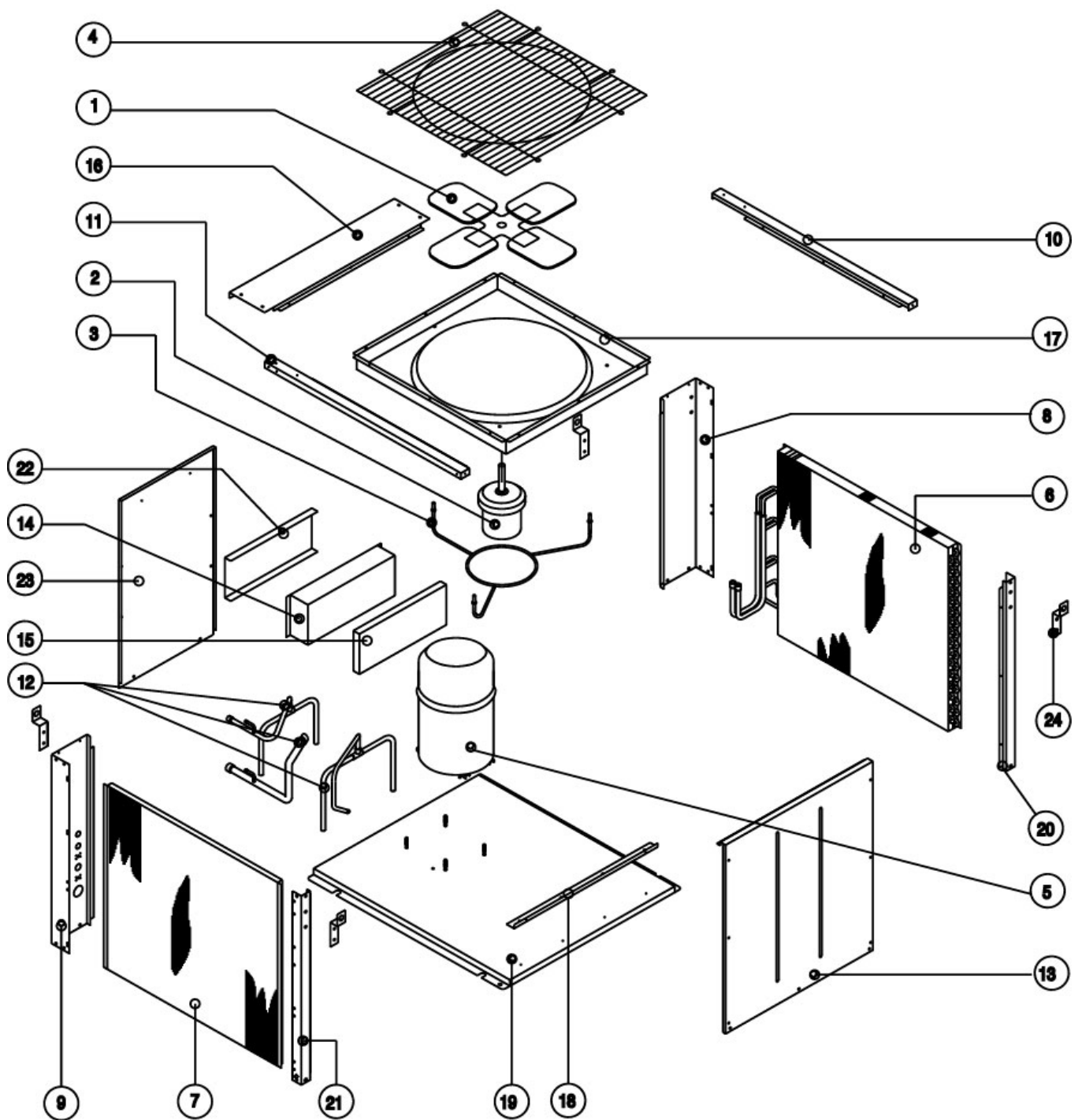
ЗАПАСНЫЕ ЧАСТИ К БЫТОВЫМ КОНДИЦИОНЕРАМ фирмы McQuay
Наружные блоки моделей ММС 075В - 100В - 125В

№ на диагр.	КОД	НАИМЕНОВАНИЕ	
1	A03014023612	Fan Blade 26" (Torin)	Крыльчатка вентилятора 26" (Torin)
2	A50034018841	Fan Motor HF3W078K 1/3 - 1/2HP	Эл. дв. вентилятора HF3W078K 1/3 - 1/2HP
3	A01024000338	Fan Motor Bracket 26"	Несущий кронштейн электродвигателя вентилятора
4	A01024035874	Fan Guard 865.0 x 790.0mm	Ограждающая решетка вентилятора 865.0 x 790.0мм
5	A50044029472	Compressor QR90 (Copeland)	Компрессор QR90 (Copeland)
5	A50049004676	Scroll Compressor ZR94KC-TFD	Спиральный компрессор ZR94KC-TFD
5	A50044029473	Compressor QR12 (Copeland)	Компрессор QR12 (Copeland)
5	A50049004677	Scroll Compressor ZR125KC-TFD	Спиральный компрессор ZR125KC-TFD
5	A50044025693	Compressor H25G144DBE (Bristol)	Компрессор H25G144DBE (Bristol)
6		Coil Assy	Теплообменник конденсатора
7		Front Panel	Лицевая панель
12		Unit Piping	Соединительные патрубки
13		Side Right Panel	Боковая правосторонняя панель
17		Orifice Plate	Панель с выходным воздушным отверстием
19		Base Pan Assy	Основание блока в комплекте
23		Side Left Panel	Боковая левосторонняя панель
	A04024004651	Fan Motor Capacitor 12.5mfd/440VAC	Конденсатор эл. дв. вентилятора 12.5мФ/440В (AC)
	A04104018697	Dual Pressure Switch KP15 (Danfoss)	Сдвоенный прессостат KP15 (Danfoss)
	A04034020118	Magnetic Contactor 12A CI12	Электромагнитный контактор 12A CI12
	A04034020013	Magnetic Contactor 25A DP25	Электромагнитный контактор 25A DP25
	A04034020368	Magnetic Contactor 30A DP30	Электромагнитный контактор 30A DP30
	A04034020014	Magnetic Contactor 40A DP40	Электромагнитный контактор 40A DP40

ЗАПАСНЫЕ ЧАСТИ К БЫТОВЫМ КОНДИЦИОНЕРАМ фирмы McQuay
Наружные блоки моделей MMC 075BR - 100BR - 125BR

№ на диагр.	КОД	НАИМЕНОВАНИЕ	
1	A03014023612	Fan Blade 26" (Torin)	Крыльчатка вентилятора 26" (Torin)
1	A01024022786	Fan Propeller 30"	Крыльчатка вентилятора 30"
2	A03034023613	Fan Motor HAT054 50/60Hz Headline	Электродвигатель вентилятора HAT054 50/60Гц Headline
2	A03034024250	Motor HAT051 Headline	Электродвигатель вентилятора HAT051 Headline
3	A01024000338	Fan Motor Bracket 26"	Несущий кронштейн электродвигателя вентилятора (26")
3	A01024023059	F/Motor Bracket	Несущий кронштейн электродвигателя вентилятора (30")
4	A01024035874	Fan Guard	Ограждающая решетка вентилятора (26")
4	A01024022786	Fan Guard 30"	Ограждающая решетка вентилятора (30")
5	A50044029472	Compressor QR90 (Copeland)	Компрессор QR90 (Copeland)
5	A50044029473	Compressor QR12 (Copeland)	Компрессор QR12 (Copeland)
5	A50044029474	Comp. QR15M1-TFD501	Компрессор QR15M1-TFD501
6		Coil Assy	Теплообменник конденсатора
7		Front Panel	Лицевая панель
12		Unit Piping	Соединительные патрубки
13		Side Right Panel	Боковая правосторонняя панель
17		Orifice Plate	Панель с выходным воздушным отверстием
19		Base Pan Assy	Основание блока в комплекте
23		Side Left Panel	Боковая левосторонняя панель
	A04024004651	Fan Motor Capacitor 12.5mfd/440VAC	Конденсатор эл. дв. вентилятора 12.5мФ/440В(АС)
	A04014018697	Dual Pressure Switch KP15 (Danfoss)	Сдвоенный прессостат KP15 (Danfoss)
	A04034020118	Magnetic Contactor 12A CI12	Электромагнитный контактор 12A CI12
	A04034020013	Magnetic Contactor 25A DP25	Электромагнитный контактор 25A DP25
	A04034020368	Magnetic Contactor 30A DP30	Электромагнитный контактор 30A DP30
	A04034020014	Magnetic Contactor 40A DP40	Электромагнитный контактор 40A DP40

Наружные блоки MMC 075 / 100 / 125 В - BR



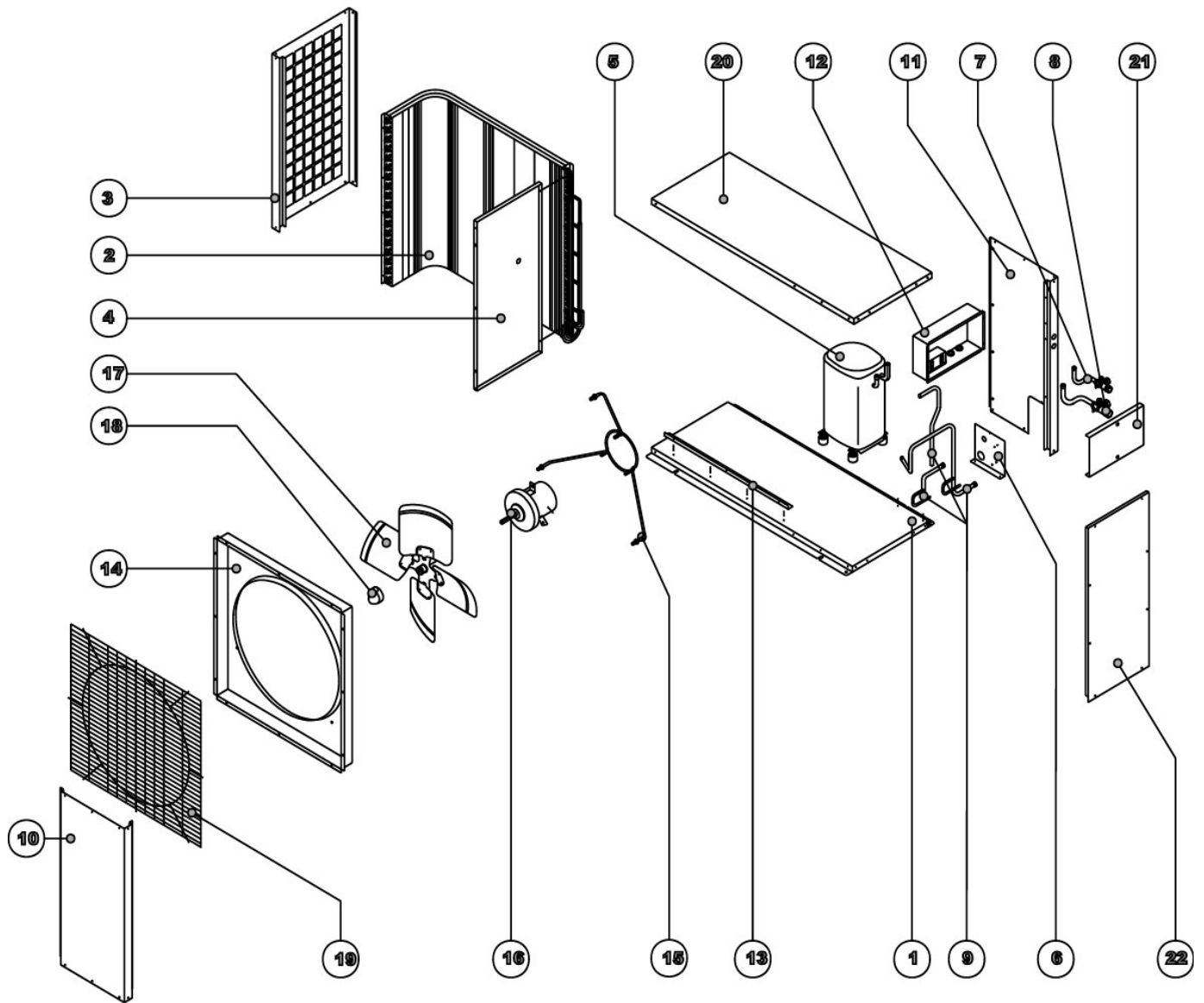
ЗАПАСНЫЕ ЧАСТИ К БЫТОВЫМ КОНДИЦИОНЕРАМ фирмы McQuay
Наружные блоки модели ММС 060С

№ на диагр.	КОД	НАИМЕНОВАНИЕ	
1	A50014020741	Base Pan Assy.	Основание блока в комплекте
2	A50024018144	Coil Assy. MSS60C	Теплообменник конденсатора в комплекте
3	A01015017647	Structure Front Left	Левосторонняя стенка корпуса
4	A01015017637	Partition	Разделительная переборка
5	A50044029479	Bristol Compressor H26A72QDBE	Компрессор Bristol H26A72QDBE
7	A50024024676	Liquid Pipe Assy.	Вентиль линии жидкости (нагнетания) в комплекте
8	A50024024677	Suction Pipe Assy.	Вентиль линии газа (всасывания) в комплекте
11	A50014028008	Structure Back Right	Тыльная правосторонняя стенка корпуса
12	A50044018620	Terminal Box Assy.	Контактная коробка в комплекте
	A01014025926	Terminal Box Cover	Крышка контактной коробки
13	A01015017645	Orifice Supp. Plate	Опорная стойка выходной воздушной панели
14	A01015017651	Orifice Plate	Выходная воздушная панель
15	A01024000338	Fan Motor Bracket 26"	Несущий кронштейн электродвигателя вентилятора
16	A03034023613	Fan Motor HAT054 (480W)	Электродвигатель вентилятора HAT054 (480W)
17	A03014023612	Fan Blade 26" (Torin)	Крыльчатка вентилятора 26" (Torin)
19	A01024035874	Fan Guard 865.0 x 790.0mm	Ограждающая решетка вентилятора 865.0 x 790.0мм
20	A01015017644	Top Panel	Верхняя панель
21	A50014028003	Valve Plate	Монтажная пластина соединительных вентиляей
22	A01015017643	Service Panel	Панель доступа

ЗАПАСНЫЕ ЧАСТИ К БЫТОВЫМ КОНДИЦИОНЕРАМ фирмы **McQuay** Наружные блоки модели **MMC 060CR**

№ на диагр.	КОД	НАИМЕНОВАНИЕ	
1	A50014020741	Base Pan Assy	Основание блока в комплекте
2	A50024018144	Coil Assy. MSS60C	Теплообменник конденсатора в комплекте
3	A01015017647	Structure Front Left	Левосторонняя стенка корпуса
4	A01015017637	Partition	Разделительная переборка
5	A50044029479	Bristol Compressor H26A72QDBE	Компрессор Bristol H26A72QDBE
7	A50024024676	Liquid Pipe Assy.	Вентиль линии жидкости (нагнетания) в комплекте
8	A50024024677	Suction Pipe Assy.	Вентиль линии газа (всасывания) в комплекте
11	A50014028008	Structure Back Right	Тыльная правосторонняя стенка корпуса
12	A50044018620	Terminal Box Assy.	Контактная коробка в комплекте
	A01014025926	Terminal Box Cover	Крышка контактной коробки
13	A01015017645	Orifice Supp. Plate	Опорная стойка выходной воздушной панели
14	A01015017651	Orifice Plate	Выходная воздушная панель
15	A01024000338	Fan Motor Bracket 26"	Несущий кронштейн электродвигателя вентилятора
16	A03034023613	Fan Motor HAT054 (480W)	Электродвигатель вентилятора HAT054 (480Вт)
18	A03014023612	Fan Blade 26" (Torin)	Крыльчатка вентилятора 26" (Torin)
19	A01024035874	Fan Guard 865.0 x 790.0mm	Ограждающая решетка вентилятора 865.0 x 790.0мм
20	A01015017644	Top Panel	Верхняя панель
21	A50014028003	Valve Plate	Монтажная пластина соединительных вентиляей
22	A01015017643	Service Panel	Панель доступа
	A04024023325	Fan Motor Capacitor 20mfd/440VAC	Конденсатор эл.дв. вентилятора 20мФ/440В (АС)
	A04014013264	High Pressure Switch ACB-JBA9	Прессостат линии высокого давления АСВ-ЖВА9
	A04034020118	Magnetic Contactor 12A C12	Электромагнитный контактор 12А С12
	A04094014925	Defrost Sensor 7.0mm 5kohm	Датчик температуры для задействования функции оттаивания Defrost Sensor 7.0мм 5 кОм
	A05019000863	4-way Renco Valve V4-31408	4-х ходовой вентиль Renco V4-31408

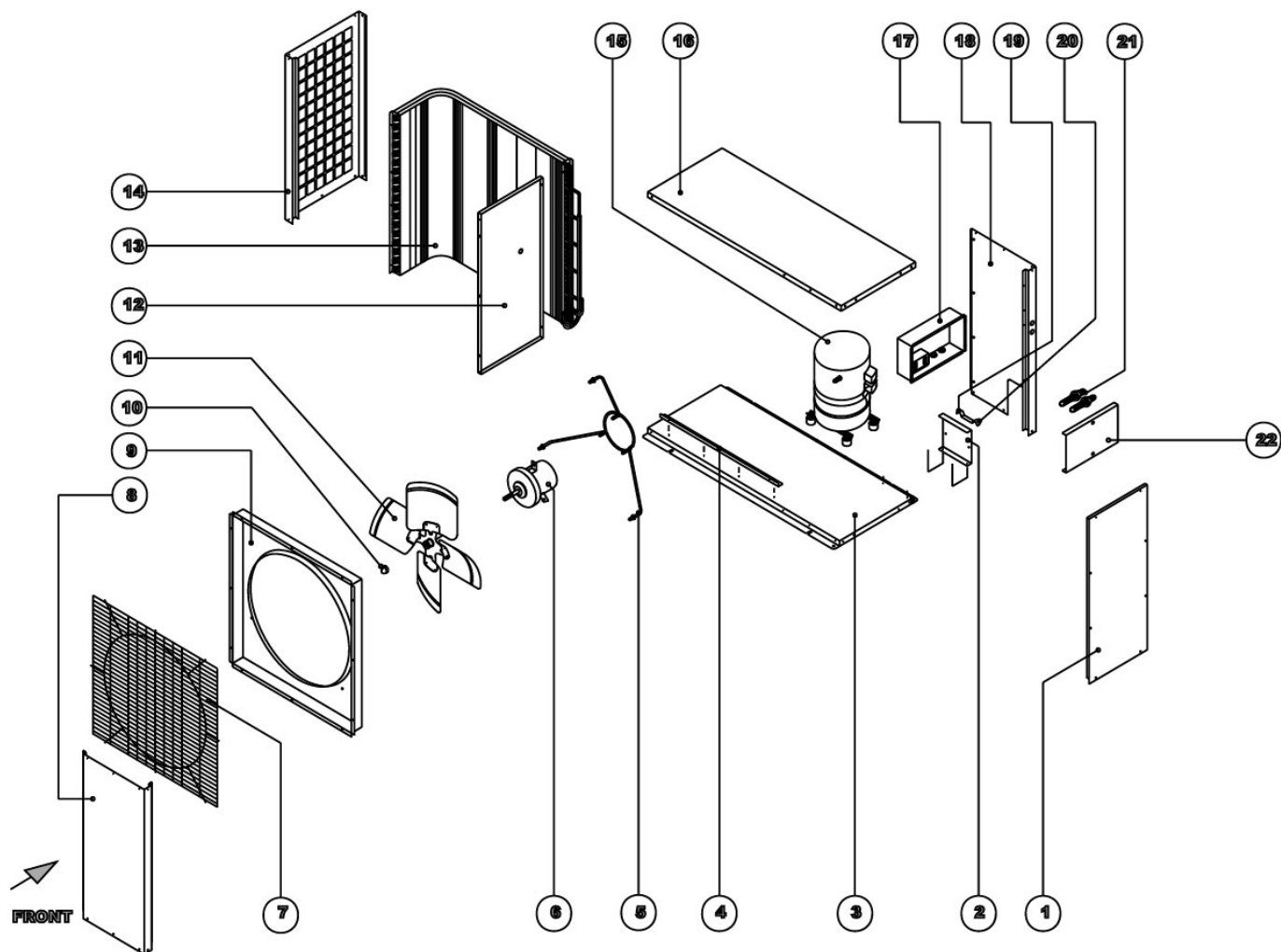
Наружные блоки MMC 060C / 060CR



ЗАПАСНЫЕ ЧАСТИ К БЫТОВЫМ КОНДИЦИОНЕРАМ фирмы McQuay
Наружные блоки моделей MMC 075C

№ на диагр.	КОД	НАИМЕНОВАНИЕ	
1	A01015017643	Service Panel	Панель доступа
2	A01015019100	Valve Plate	Монтажная пластина соединительных вентилей
3	A50014019104	Base Pan Assy.	Основание блока в комплекте
4	A01015017645	Orifice Supp. Plate	Опорная стойка выходной воздушной панели
5	A01024000338	Fan Motor Bracket 26"	Несущий кронштейн электродвигателя вентилятора
6	A03034023613	Fan Motor HAT054	Электродвигатель вентилятора HAT054
7	A01024035874	Fan Guard	Ограждающая решетка вентилятора
8	A01015017652	Structure Front Right	Лицевая правосторонняя панель корпуса
9	A01015017651	Orifice Plate	Панель с выходным воздушным отверстием
10	A11054023130	Rubber Cap	Резиновая заглушка
11	A03014023612	Fan Blade 26" (Torin)	Крыльчатка вентилятора 26" (Torin)
12	A01015019101	Partition	Разделительная переборка
13	A50024019108	Coil Assy MSS75C	Теплообменник конденсатора MSS75C
14	A01015017647	Structure Front Left	Левосторонняя наружная панель
15	A50044019372	Copeland Compressor QR90K1-TFD	Компрессор Copeland QR90K1-TFD
15	A50049004676	Scroll Compressor ZR94KC-TFD	Спиральный компрессор ZR94KC-TFD
16	A01015015111	Top Panel	Верхняя панель
17	A50044018620	Terminal Box Assy.	Контактная коробка в комплекте
17	A01014025926	Terminal Box Cover	Крышка контактной коробки
18	A01015019103	Structure Back Right	Тыльная правосторонняя панель
21	A50054009748	Acess Valve Assy.	Вентили линий хладагента в комплекте

Наружные блоки MMC 075C



ЗАПАСНЫЕ ЧАСТИ К БЫТОВЫМ КОНДИЦИОНЕРАМ фирмы **McQuay** Наружные блоки моделей ММС 100С - 150С

№ на диагр.	КОД	НАИМЕНОВАНИЕ	
1	A03014024182	Fan Blade 30" (Torin)	Крыльчатка вентилятора 30" (Torin)
2	A03034027520	Fan Motor HAT081(Headline)	Электродвигатель вентилятора HAT081(Headline)
2	A03034024250	Fan Motor HAT051 (Headline)	Электродвигатель вентилятора HAT051 (Headline)
3	A01024022786	Fan Guard 30"	Ограждающая решетка вентилятора 30"
4	A50044029473	Compressor QR12M1-TFD (Copeland)	Компрессор QR12M1-TFD (Copeland)
4	A50044024248	Compressor H25G184DBE (Bristol)	Компрессор H25G184DBE (Bristol)
4	A50049004679	Scroll Compressor ZR19M3-TWD522	Спиральный компрессор ZR19M3-TWD522
5		Partition	Разделительная переборка
7		Acess Valve Assy.	Вентили линий хладагента
11		Front Panel	Лицевая панель
12		Structure Back Right	Тыльная правосторонняя панель
13		Контактная коробка в комплекте	Контактная коробка
15		Orifice Plate	Панель с выходным воздушным отверстием
16		Coil Assy	Теплообменник конденсатора
17		Side Left Panel	Боковая левосторонняя панель
18		Rubber Cap	Резиновая заглушка
19		Base Pan Assy.	Основание блока в комплекте
20		Top Panel	Верхняя панель
22		Side Right Panel	Боковая правосторонняя панель
	A04104018697	Dual Pressure Switch KP15 (Danfoss)	Сдвоенный прессостат KP15 (Danfoss)
	A04034020368	Magnetic Contactor 30A DP30	Электромагнитный контактор 30A DP30
	A04034020016	Magnetic Contactor	Электромагнитный контактор
	A04034020015	Magnetic Contactor 6A CI6	Электромагнитный контактор 6A CI6

Наружные блоки MMC 100C / 150C

