

ЗАПАСНЫЕ ЧАСТИ К БЫТОВЫМ КОНДИЦИОНЕРАМ фирмы McQuay

Наружный блок модели MLC 07B

№ на диагр.	КОД	НАИМЕНОВАНИЕ	
1	A01010014174	Back Panel t0.8 x 486 x 856mm	Тыльная панель - 0.8 x 486 x 856мм
2	A01010011408	Top Panel t0.8 x 309 x 777mm	Верхняя панель - 0.8 x 309 x 777мм
3	A50024022675	Condenser Coil Assy. SL07B	Теплообменник конденсатора SL07B
4	A01010011413	Bracket, Motor Mounting	Монтажное основание с кронштейном электродвигателя вентилятора
5	A03039000056	Fan Motor F414P25 (25W)	Электродвигатель вентилятора F414P25 (25Вт)
	A04024012927	Fan Capacitor 1.8mfd/400VAC	Конденсатор электродвигателя вентилятора 1.8мФ/400 В (АС)
6	A03019004131	Fan Blade 14" H00K006	Крыльчатка вентилятора 14" H00K006
7	A12010011618	Outer Nozzle 369mm	Выходное воздушное отверстие 369мм
8	A01010011567	Front Panel t0.8 x 499 x 842mm	Лицевая панель - 0.8 x 499 x 842мм
9		Fan Set Screw	Крепежный винт вентилятора
10		Suction Pipe with Damper	Трубка линии всасывания с клапаном
11		Discharge Pipe with Damper	Трубка линии нагнетания с клапаном
12	A04019000031	Rotary Compressor 2RS126D3AB01- 07B, 50Hz	Роторный компрессор 2RS126D3AB01- 07B, 50Гц
	A04024015277	Compressor Capacitor 20mfd/440VAC	Конденсатор электродвигателя компрессора 20мФ/440 В (АС)
13	A11049000092	Rubber Grommet 7070802	Резиновая прокладка 7070802
14	A07044000248	Flat Washer	Плоская шайба
15	A01010011569	Base Pan t1.0 x 307 x 774mm	Основание блока в комплекте 1.0 x 307 x 774мм
16		Capillary tube assy	Капиллярная трубка в комплекте
17	A01014012739	Partition t0.8 x 487.4 x 310.7mm	Разделительная переборка 0.8 x 487.4 x 310.7мм
18	A01014012741	Terminal Panel t0.8 x 209.1 x 342.2	Клеммная колодка - 0.8 x 209.1 x 342.2
19	A01010011410	Side Panel	Боковая панель
20	A50124017615	Acess Panel	Панель доступа
21	A01013011412	Flare valve Mounting Plate	Монтажная пластинка для вентиля с коническими соединениями
22	A50059000221	Suction Valve 3/8"	Вентиль линии всасывания (газа) 3/8"
23	A50059000220	Liquid Valve 1/4"	Вентиль линии нагнетания (жидкости) 1/4"

ЗАПАСНЫЕ ЧАСТИ К БЫТОВЫМ КОНДИЦИОНЕРАМ фирмы McQuay
Наружный блок модели MLC 07BR

№ на диагр.	КОД	НАИМЕНОВАНИЕ	
1	A01010014174	Back Panel t0.8 x 486 x 856mm	Тыльная панель - 0.8 x 486 x 856мм
2	A01010011408	Top Panel t0.8 x 309 x 777mm	Верхняя панель - 0.8 x 309 x 777мм
3	A50024032349	Condenser Coil Assy. SL07/10BR	Теплообменник конденсатора SL07/10BR
4	A01010011413	Bracket, Motor Mounting	Монтажное основание с кронштейном электродвигателя вентилятора
5	A03039000056	Fan Motor F414P25 (25W)	Электродвигатель вентилятора F414P25 (25Вт)
	A04024012927	Fan Capacitor 1.8mfd/400VAC	Конденсатор электродвигателя вентилятора 1.8мФ/400 В (AC)
6	A03019004131	Fan Blade 14" H00K006	Крыльчатка вентилятора 14" H00K006
7	A12010011618	Outer Nozzle 369mm	Выходное воздушное отверстие 369мм
8	A01010011567	Front Panel t0.8 x 499 x 842mm	Лицевая панель - 0.8 x 499 x 842мм
9		Fan Set Screw	Крепежный винт вентилятора
10		Suction Pipe with Damper	Трубка линии всасывания с клапаном
11		Discharge Pipe with Damper	Трубка линии нагнетания с клапаном
12	A04019000031	Rotary Compressor 2RS126D3AB01- 07B, 50Hz	Роторный компрессор 2RS126D3AB01- 07B, 50Гц
13	A11049000092	Rubber Grommet 7070802	Резиновая прокладка 7070802
14	A07044000248	Flat Washer	Плоская шайба
	A04024015277	Compressor Capacitor 20mfd/440VAC	Конденсатор электродвигателя компрессора 20мФ/440VAC
	A04159000053	Overload Protector 7100506 MRA98854	Устройство защиты от перегрузки 7100506 MRA98854
15	A01010011569	Base Pan t1.0 x 307 x 774mm	Основание блока в комплекте 1.0 x 307 x 774мм
16		Capillary tube assy.	Капиллярная трубка в комплекте
17	A01014012739	Partition t0.8 x 487.4 x 310.7mm	Разделительная переборка 0.8 x 487.4 x 310.7мм
18	A01014012741	Terminal Panel t0.8 x 209.1 x 342.2	Клеммная колодка - 0.8 x 209.1 x 342.2
19	A01010011410	Side Panel	Боковая панель
20	A50124017615	Acess Panel	Панель доступа
21	A01013011412	Flare valve Mounting Plate	Монтажная пластинка для вентиля с коническими соединениями
22	A50059000221	Suction Valve 3/8"	Вентиль линии всасывания (газа) 3/8"
23	A50059000220	Liquid Valve 1/4"	Вентиль линии нагнетания (жидкости) 1/4"

ЗАПАСНЫЕ ЧАСТИ К БЫТОВЫМ КОНДИЦИОНЕРАМ фирмы McQuay

Наружные блоки моделей MLC 010B - 015B

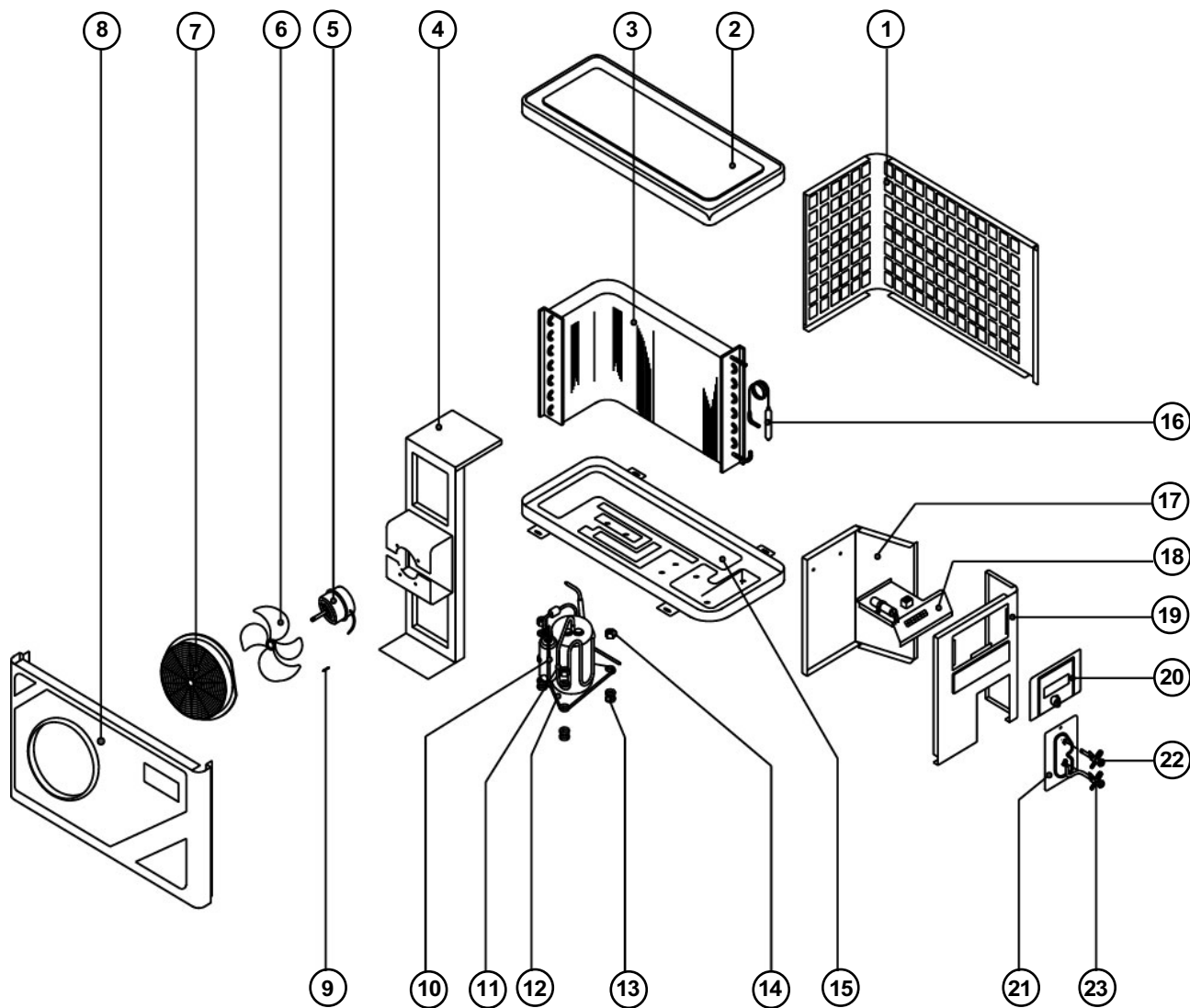
№ на диагр.	КОД	НАИМЕНОВАНИЕ	
1	A01010011407	Back Panel t0.8 x 486 x 856mm	Тыльная панель - 0.8 x 486 x 856мм
2	A01010011408	Top Panel t0.8 x 309 x 777mm	Верхняя панель - 0.8 x 309 x 777мм
3	A50024012834	Condenser Coil Assy. - 10B	Теплообменник конденсатора - 10B
3	A50024012835	Condenser Coil Assy. - 15B	Теплообменник конденсатора - 15B
4	A01010011413	Bracket, Motor Mounting	Монтажное основание с кронштейном электродвигателя вентилятора
5	A03039000056	Fan Motor F414P25 (25W)	Электродвигатель вентилятора F414P25 (25Вт)
	A04024012927	Fan Capacitor 1.8mfd/400VAC	Конденсатор электродвигателя вентилятора 1.8мФ/400В(АС)
6	A03019004131	Fan Blade 14" H00K006	Крыльчатка вентилятора 14" H00K006
7	A12010011618	Outer Nozzle 369mm	Выходное воздушное отверстие 369мм
8	A01010011567	Front Panel t0.8 x 499 x 842mm	Лицевая панель - 0.8 x 499 x 842мм
9		Fan Set Screw	Крепежный винт вентилятора
10		Suction Pipe with Damper	Трубка линии всасывания с клапаном
11		Discharge Pipe with Damper	Трубка линии нагнетания с клапаном
12	A04019007793	Rotary Compressor 2PS164D2BC02-10B, 50Hz	Роторный компрессор 2PS164D2BC02 - 10B, 50Гц
12	A04019006193	Rotary Compressor 2PS224D3AC02-15B, 50Hz	Роторный компрессор 2PS224D3AC02 - 15B, 50Гц
	A04024012929	Compressor Capacitor 25mfd/440VAC - 10B	Конденсатор электродвигателя компрессора 25мФ/440 В (АС) - 10B
	A04024012931	Compressor Capacitor 30mfd/440VAC - 15B	Конденсатор электродвигателя компрессора 30мФ/440 В(АС) - 15B
	A04159000048	Overload Protector 7000077 MRA98776 - 10B	Устройство защиты от перегрузки 7000077 MRA98776 - 10B
	A04159000049	Overload Protector 7100547 MRA98990 - 15B	Устройство защиты от перегрузки 7100547 MRA98990 - 15B
13	A11054000272	Rubber Grommet 7070815	Резиновая прокладка 7070815
14	A07044000248	Flat Washer	Плоская шайба
15	A01010011569	Base Pan t1.0 x 307 x 774mm	Основание блока в комплекте 1.0 x 307 x 774мм
16		Capillary tube assy.	Капиллярная трубка в комплекте
17	A01014012739	Partition t0.8 x 487.4 x 310.7mm	Разделительная переборка 0.8 x 487.4 x 310.7мм
18	A01014012741	Terminal Panel t0.8 x 209.1 x 342.2	Клеммная колодка - 0.8 x 209.1 x 342.2
19	A01010011410	Side Panel	Боковая панель
20	A50124017615	Acess Panel	Панель доступа
21	A01013011412	Flare valve Mounting Plate	Монтажная пластинка для вентиля с коническими соединениями
22	A50059000222	Suction Valve 3/8" - 10B	Вентиль линии всасывания (газа) 3/8" -10B
22	A50054023792	Suction Valve 1/2" - 15B	Вентиль линии всасывания (газа) 1/2" - 15B
23	A50059000220	Liquid Valve 1/4"	Вентиль линии нагнетания (жидкости) 1/4"

ЗАПАСНЫЕ ЧАСТИ К БЫТОВЫМ КОНДИЦИОНЕРАМ фирмы McQuay

Наружные блоки моделей MLC 010 - 015BR

№ на диагр.	КОД	НАИМЕНОВАНИЕ	
1	A01010011407	Back Panel t0.8 x 486 x 856mm	Тыльная панель - 0.8 x 486 x 856мм
2	A01010011408	Top Panel t0.8 x 309 x 777mm	Верхняя панель - 0.8 x 309 x 777мм
3	A50024032349	Condenser Coil Assy. - SL07/10BR	Теплообменник конденсатора - SL07/10BR
3	A50024037746	Condenser Coil Assy. - SL15BR	Теплообменник конденсатора - SL15BR
4	A01010011413	Bracket, Motor Mounting	Монтажное основание с кронштейном электродвигателя вентилятора
5	A03039000056	Fan Motor F414P25 (25W)	Электродвигатель вентилятора F414P25 (25Вт)
	A04024012927	Fan Capacitor 1.8mfd/400VAC	Конденсатор электродвигателя вентилятора 1.8мФ/400В (АС)
6	A03019004131	Fan Blade 14" H00K006	Крыльчатка вентилятора 14" H00K006
7	A12010011618	Outer Nozzle 369mm	Выходное воздушное отверстие 369мм
8	A01010011567	Front Panel t0.8 x 499 x 842mm	Лицевая панель - 0.8 x 499 x 842мм
9		Fan Set Screw	Крепежный винт вентилятора
10		Suction Pipe with Damper	Трубка линии всасывания с клапаном
11		Discharge Pipe with Damper	Трубка линии нагнетания с клапаном
12	A04019007793	Rotary Compressor 2PS164D2BC02 - 10BR, 50Hz	Роторный компрессор 2PS164D2BC02 - 10BR, 50Гц
12	A04019006193	Rotary Compressor 2PS224D3AC02 - 15BR, 50Hz	Роторный компрессор 2PS224D3AC02 - 15BR, 50Гц
	A04024012929	Compressor Capacitor 25mfd/440VAC - 10B	Конденсатор электродвигателя компрессора 25мФ/440В(АС) - 10В
	A04024012931	Compressor Capacitor 30mfd/440VAC - 15B	Конденсатор электродвигателя компрессора 30мФ/440В(АС) - 15В
	A04159000048	Overload Protector 7000077 MRA98776 - 10B	Устройство защиты от перегрузки 7000077 MRA98776 - 10В
	A04159000049	Overload Protector 7100547 MRA98990 - 15B	Устройство защиты от перегрузки 7100547 MRA98990 - 15В
13	A11054000272	Rubber Grommet 7070815	Резиновая прокладка 7070815
15	A01010011569	Base Pan t1.0 x 307 x 774mm	Основание блока в комплекте 1.0 x 307 x 774мм
16		Capillary tube assy.	Капиллярная трубка в комплекте
17	A01014012739	Partition t0.8 x 487.4 x 310.7mm	Разделительная переборка 0.8 x 487.4 x 310.7мм
18	A01014012741	Terminal Panel t0.8 x 209.1 x 342.2	Клеммная колодка - 0.8 x 209.1 x 342.2
19	A01010011410	Side Panel	Боковая панель
20	A50124017615	Acess Panel	Панель доступа
21	A01013011412	Flare valve Mounting Plate	Монтажная пластинка для вентиля с коническими соединениями
22	A50059000220	Flare Valve 2 ways 1/4" OV-5832	2-х ходовой вентиль 1/4" OV-5832
23	A50054019503	Flare Valve 3 ways 3/8" OV-5513 (SL10BR)	3-х ходовой вентиль 3/8" OV-5513 (SL10BR)
23	A50054019504	Flare Valve 3 ways 1/2" OV-5515 (SL15BR)	3-х ходовой вентиль 1/2" OV-5515 (SL15BR)
	A04094021536	Defrost Sensor, O/D 6mm 10 K OHM	Датчик температуры для задействования функции оттаивания, O/D 6мм 10 К ОММ
	A05019004157	4W Valve RJL(VH7100B)	4-х ходовой вентиль RJL(VH7100B)

Наружные блоки MLC 007 / 010 / 015 B-BR



ЗАПАСНЫЕ ЧАСТИ К БЫТОВЫМ КОНДИЦИОНЕРАМ фирмы McQuay

Наружные блоки моделей MLC 020 - 025B

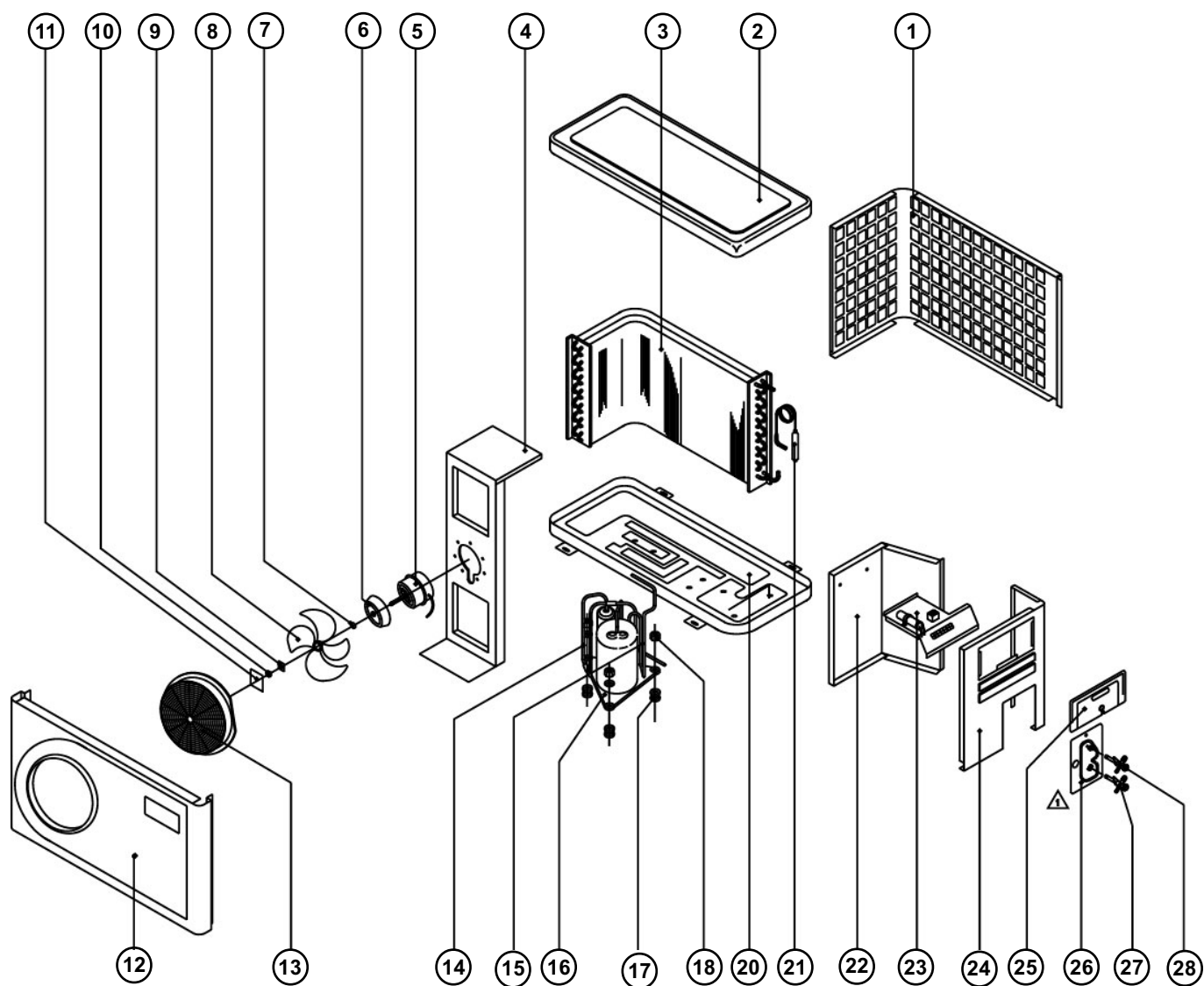
№ на диагр.	КОД	НАИМЕНОВАНИЕ	
1	A01010011400	Back Panel t0.8 x 634.6 X 1018mm	Тыльная панель - 0.8 x 634.6 X 1018мм
2	A01010011397	Top Panel t0.8 x 367 x 877mm	Верхняя панель - 0.8 x 367 x 877мм
3	A50024012859	Condenser Coil Assy. - SL20B	Теплообменник конденсатора - SL20B
3	A50024012860	Condenser Coil Assy. - SL25B	Теплообменник конденсатора - SL25B
4	A01010011398	Bracket, Motor Mounting	Монтажное основание с кронштейном электродвигателя вентилятора
5	A03039000057	Fan Motor F634P80 (80W)	Электродвигатель вентилятора F634P80 (80Вт)
	A04024016088	Fan Capacitor 3.5mfd/440VAC	Конденсатор электродвигателя вентилятора 3.5мФ/440В(АС)
6		Flinger	Втулка вентилятора
7		Washer, ring	Кольцевая шайба
8	A03019000016	Fan Blade 16"	Крыльчатка вентилятора 16"
9		Washer, square	Квадратная шайба
10		Hex.nut	Шестигранная гайка
11		Label, black	Черная маркировка
12	A01014019445	Front Panel t0.8 x 654.2 x 942.2	Лицевая панель - 0.8 x 654.2 x 942.2мм
13	A12010011619	Outer Nozzle 431mm	Выходное воздушное отверстие 431мм
14		Assy, suction tube with damper	Трубка линии всасывания с клапаном
15		Assy, discharge tube with damper	Трубка линии нагнетания с клапаном
16	A04019009667	Rotary Compressor 2JS350D3BB02 - 20B, 50Hz	Роторный компрессор 2JS350D3BB02 - 20B, 50Гц
16	A04019007795	Rotary Compressor 2JS438D3AA02 - 25B, 50Hz	Роторный компрессор 2JS438D3AA02 - 25B, 50Гц
	A04024014254	Compressor Capacitor 35mfd/440VAC - 20B	Конденсатор электродвигателя компрессора 35мФ/440 В (АС) - 20B
	A04024012932	Compressor Capacitor 45mfd/440VAC - 25B	Конденсатор электродвигателя компрессора 45мФ/440В (АС) - 25B
17	A11054000271	Rubber Grommet 7070823	Резиновая прокладка 7070823
18		Nut, with washer	Гайка с шайбой
20	A01010011396	Base Pan t1.0 x 363 x 872.5mm	Основание блока в комплекте - 1.0 x 363 x 872.5мм
21		Capillary tube,assy	Капиллярная трубка в комплекте
22	A01014012738	Partition	Разделительная переборка
23	A01014012740	Terminal Panel	Клеммная колодка
24	A01010011395	Side Panel	Боковая панель
25	A50124017615	Access Panel	Панель доступа
26	A01013011393	Flare valve Mounting Plate	Монтажная пластинка для вентиля с коническими соединениями
27	A50059000221	Falre Valve 3/8" OV-5834 (SL25B)	Вентиль 3/8" OV-5834 (SL25B)
28	A50059000220	Flare Valve 2-way 1/4" OV-5832	2-х ходовой вентиль 1/4" OV-5832
28	A50059000071	Flare Valve 5/8" FBV255/5725 (SL20/25B)	Вентиль 5/8" FBV255/5725 (SL20/25B)

ЗАПАСНЫЕ ЧАСТИ К БЫТОВЫМ КОНДИЦИОНЕРАМ фирмы McQuay

Наружные блоки моделей MLC 020 - 025BR

№ на диагр.	КОД	НАИМЕНОВАНИЕ	
1	A01010011400	Back Panel t0.8 x 634.6 X 1018mm	Тыльная панель - 0.8 x 634.6 X 1018мм
2	A01010011397	Top Panel t0.8 x 367 x 877mm	Верхняя панель - 0.8 x 367 x 877мм
3	A50024021529	Condenser Coil Assy. - SL20BR	Теплообменник конденсатора - SL20BR
3	A50024033948	Condenser Coil Assy. - SL25BR	Теплообменник конденсатора - SL25BR
4	A01010011398	Bracket, Motor Mounting	Монтажное основание с кронштейном электродвигателя вентилятора
5	A03039000057	Fan Motor F634P80 (80W)	Электродвигатель вентилятора F634P80 (80Вт)
	A04024016088	Fan Capacitor 3.5mfd/440VAC	Конденсатор электродвигателя вентилятора 3.5мФ/440 В(АС)
6		Flinger	Втулка вентилятора
7		Washer, ring	Кольцевая шайба
8	A03019000016	Fan Blade 16"	Крыльчатка вентилятора 16"
9		Washer, square	Квадратная шайба
10		Hex.nut	Шестигранная гайка
11		Label, black	Черная маркировка
12	A01014019445	Front Panel t0.8 x 654.2 x 942.2	Лицевая панель - 0.8 x 654.2 x 942.2мм
13	A12010011619	Outer Nozzle 431mm	Выходное воздушное отверстие 431мм
14		Assy, suction tube with damper	Трубка линии всасывания с клапаном
15		Assy, discharge tube with damper	Трубка линии нагнетания с клапаном
16	A04019009667	Rotary Compressor 2JS350D3BB02 - 20BR, 50Hz	Роторный компрессор 2JS350D3BB02 - 20BR, 50Гц
16	A04019007795	Rotary Compressor 2JS438D3AA02 - 25BR, 50Hz	Роторный компрессор 2JS438D3AA02 - 25BR, 50Гц
	A04024014254	Compressor Capacitor 35mfd/440VAC - 20BR	Конденсатор электродвигателя компрессора 35мФ/440 В (АС) - 20BR
	A04024012932	Compressor Capacitor 45mfd/440VAC - 25BR	Конденсатор электродвигателя компрессора 45мФ/440В (АС) - 25BR
17	A11054000271	Rubber Grommet 7070823	Резиновая прокладка 7070823
18		Nut, with washer	Гайка с шайбой
20	A01010011396	Base Pan t1.0 x 363 x 872.5mm	Основание блока в комплекте - 1.0 x 363 x 872.5мм
21		Capillary tube,assy	Капиллярная трубка в комплекте
22	A01014012738	Partition	Разделительная переборка
23	A01014012740	Terminal Panel	Клеммная колодка
24	A01010011395	Side Panel	Боковая панель
25	A50124017615	Access Panel	Панель доступа
26	A01013011393	Flare Valve Mounting Plate	Монтажная пластинка для вентиля с коническими соединениями
27	A50059004039	Flare Valve 5/8" OV-6047	Вентиль 5/8" OV-6047
28	A50059000221	Flare valve 3/8" OV-5834 (Liquid)	Вентиль 3/8" OV-5834 (Liquid)
28	A50059000220	Flare Valve 2 ways 1/4" OV-5832	2-х ходовой вентиль 1/4" OV-5832
	A04094021536	Defrost Sensor, O/D 6mm 10 K OHM	Датчик температуры для задействования функции оттаивания, O/D 6мм 10 К ОММ
	A05019004158	4W valve RJL(V26110B)	4-х ходовой вентиль RJL(V26110B)

Наружные блоки MLC 020 / 025 B-BR

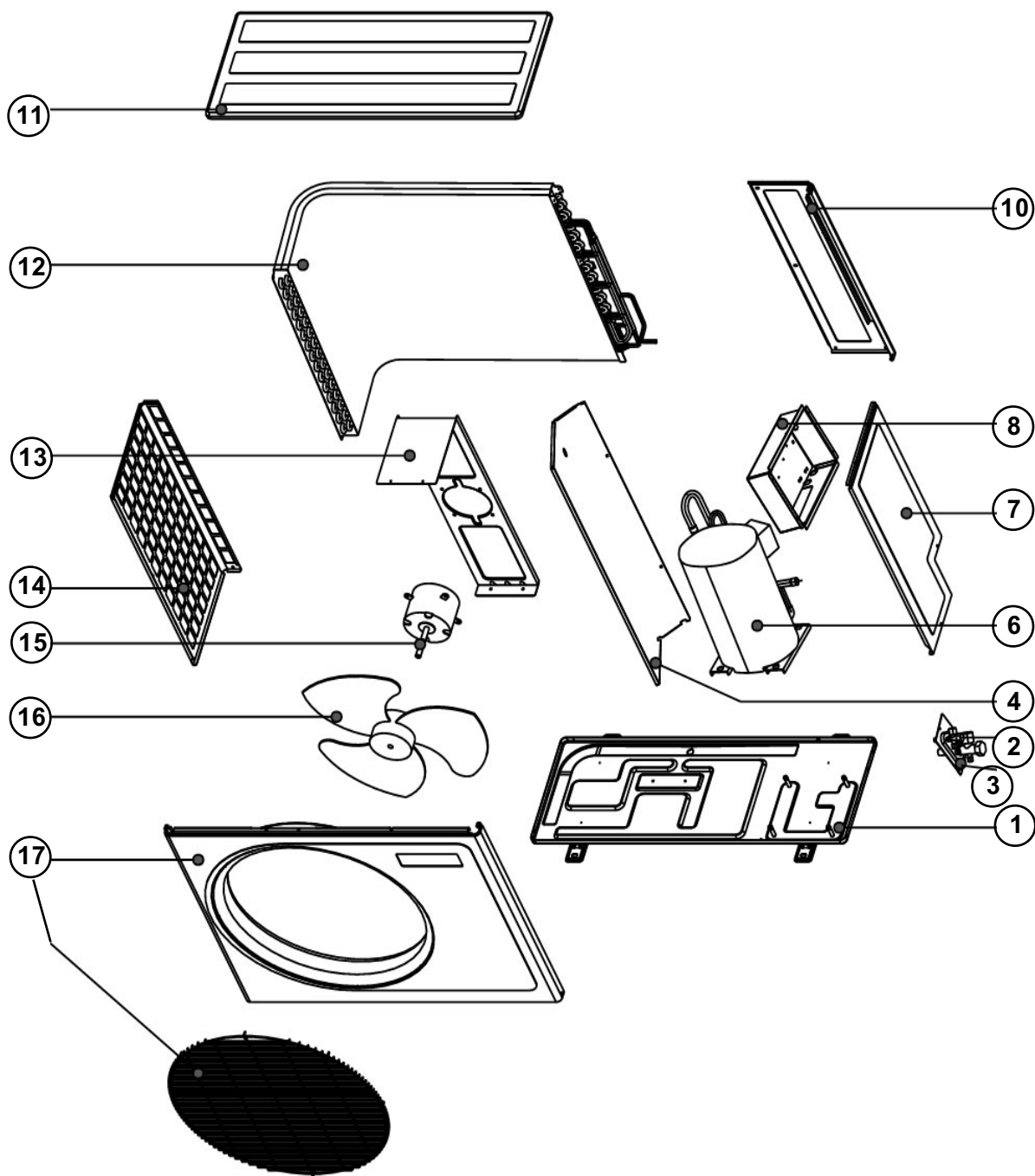


ЗАПАСНЫЕ ЧАСТИ К БЫТОВЫМ КОНДИЦИОНЕРАМ фирмы **McQuay**

Наружные блоки моделей **MLC 030 - 040 - 050 - 060C**

№ на диагр.	КОД	НАИМЕНОВАНИЕ	
1	A50013031570	Assy, Base Pan SL30-60C	Основание блока в комплекте SL30-60C
2	A50059000221	Flare valve 3/8" OV-5834 (Liquid)	Вентиль линии жидкости 3/8" OV-5834
2	A50054030616	Flare valve 1/2" OV-6253 (Liquid)	Вентиль линии жидкости 1/2" OV-6253
3	A50059000071	Flare valve 5/8" FBV255/5725	Вентиль 5/8" FBV255/5725
3	A50059003794	Flare Valve 3 way 3/4" OV-5840	3-х ходовой вентиль 3/4" OV-5840
4	A01014029902	Panel, Partition	Разделительная перегородка
6	A50044029475	Compressor H25B353ABH Bristol	Компрессор H25B353ABH Bristol
6	A50044029477	Compressor H23A46QDBE Bristol	Компрессор H23A46QDBE Bristol
6	A50044029478	Compressor H23A62QDBEA Bristol	Компрессор H23A62QDBEA Bristol
6	A50049004675	Compressor ZR72KC-TFD Copeland	Компрессор ZR72KC-TFD Copeland
	A07064002211	Capacitor 21.0mfd / 440VAC	Конденсатор электродвигателя компрессора 21.0мФ / 440 В(AC)
	A04024031242	Capacitor 45.0mfd / 440VAC	Конденсатор электродвигателя компрессора 45.0мФ / 440 В (AC)
	A04104018697	Pressure Switch, H/L KP15 Danfoss	Прессостат, H/L KP15 Danfoss
	A04034019820	Contactora C-16L2 Ino Inc Taian	Контактор электродвигателя компрессора C-16L2 Ino Inc Taian
7	A01010029898	Service Panel	Панель доступа
10	A01010029896	Back Right Panel	Тыльная правосторонняя панель
11	A01011029900	Top Panel	Верхняя панель
12	A50024033359	Coil Assy SL30-35C	Теплообменник конденсатора SL30-35C
12	A50024032792	Coil Assy SL40C	Теплообменник конденсатора SL40C
12	A50024032596	Coil Assy SL50C	Теплообменник конденсатора SL50C
12	A50024034691	Assy Coil SL60C	Теплообменник конденсатора SL60C
13	A01014029895	F/MOTOR BRACKET	Опорная рама электродвигателя вентилятора
14	A01010029899	Panel Side Left	Боковая левосторонняя панель
15	A03039004046	Fan Motor YDK145-8 Welling	Электродвигатель вентилятора YDK145-8 Welling
15	A03039006814	Motor H220-240/50-2 HongLu	Электродвигатель вентилятора H220-240/50-2 HongLu
	A04024024943	Capacitor 6.0mfd / 440 VAC	Конденсатор электродвигателя вентилятора 6.0мФ / 440 В (AC)
16	A03013028160	Propeller Fan 24"	Крыльчатка вентилятора 24"
17	A50013031571	Front Panel	Лицевая панель с решеткой

Наружные блоки MLC 030 / 040 / 050 / 060 C



ЗАПАСНЫЕ ЧАСТИ К БЫТОВЫМ КОНДИЦИОНЕРАМ фирмы **McQuay** Наружные блоки моделей **MLC 030 - 040 - 050 - 060CR**

№ на диагр.	КОД	НАИМЕНОВАНИЕ	
1	A50013031570	Assy, Base Pan	Основание блока в комплекте
2	A50059000221	Flare valve 3/8" OV-5834 (Liquid)	Вентиль линии жидкости 3/8" OV-5834
2	A50054030616	Flare valve 1/2" OV-6253 (Liquid)	Вентиль линии жидкости 1/2" OV-6253
3	A50059000071	Flare valve 5/8" FBV255/5725	Вентиль 5/8" FBV255/5725
3	A50059003794	Flare Valve 3 way 3/4" OV-5840	3-х ходовой вентиль 3/4" OV-5840
4	A01014029902	Panel, Partition	Разделительная перегородка
5	A50044029475	Compressor H25B353ABH Bristol	Компрессор H25B353ABH Bristol
5	A50044029477	Compressor H23A46QDBE Bristol	Компрессор H23A46QDBE Bristol
5	A50044029478	Compressor H23A62QDBEA Bristol	Компрессор H23A62QDBEA Bristol
5	A50049004675	Compressor ZR72KC-TFD Copeland	Компрессор ZR72KC-TFD Copeland
	A07064002211	Capacitor 21.0mfd / 440VAC	Конденсатор электродвигателя компрессора 21.0мФ / 440В (AC)
	A04024031242	Capacitor 45.0mfd / 440VAC	Конденсатор электродвигателя компрессора 45.0мФ / 440В (AC)
	A04034019820	Contacto C-16L2 Ino Inc Taian	Контактор C-16L2 Ino Inc Taian
	A04104018697	Pressure Switch, H/L KP15 Danfoss	Прессостат, H/L KP15 Danfoss
6	A05019001993	Valve, TCX 2310DHCQ84	ТРВ, TCX 2310DHCQ84
6	A05019002015	Valve, TCX 2315DHCQ86	ТРВ, TCX 2315DHCQ86
6	A05019002020	Valve, TCX 2320DHCQ87	ТРВ, TCX 2320DHCQ87
7	A01010029898	Service Panel	Панель доступа
8	A02114013198	Accumulator, PA5083-9-6C PACKER	Аккумуляторная емкость, PA5083-9-6C PACKER
8	A02119002010	Accumulator, PA5083-11-7C PACKER	Аккумуляторная емкость, PA5083-11-7C PACKER
9	A05029001991	4 way valve V3-312064-8IL	4-х ходовой вентиль V3-312064-8IL
9	A05019000863	4 way valve V4-314084-1IL	4-х ходовой вентиль V4-314084-1IL
10	A01010029896	Back Right Panel	Тыльная правосторонняя панель
11	A50134039416	Defrost Thermister (6mm 10K with Ins.)	Датчик температуры для задействования функции оттаивания, O/D 6мм 10 К ОНМ
12	A01011029900	Top Panel	Верхняя панель
13	A50024035282	Coil Assy SL30R	Теплообменник конденсатора SL30R
13	A50024035281	Coil Assy SL40/50R	Теплообменник конденсатора SL40/50R
13	A50024040345	Coil Assy SL60R (for coupling with AC058AR only)	Теплообменник конденсатора SL60R (только для комбинации с AC058AR)
14	A01014029895	Fan Motor Bracket	Опорная рама электродвигателя вентилятора
15	A01010029899	Panel Side Left	Боковая левосторонняя панель
16	A03039004046	Fan Motor YDK145-8 Welling	Электродвигатель вентилятора YDK145-8 Welling
16	A03039006814	Motor H220-240/50-2 HongLu	Электродвигатель вентилятора H220-240/50-2 HongLu
	A04024024943	Capacitor 6.0mfd / 440 VAC	Конденсатор электродвигателя вентилятора 6.0мФ / 440 В(AC)
17	A03013028160	Propeller Fan 24"	Крыльчатка вентилятора 24"
18	A50013031571	Front Panel	Лицевая панель с решеткой
19	A07054021183	Clip, coil sensor (6mm)	Зажим датчика температуры (6 мм)

Наружные блоки MLC 030 / 040 / 050 / 060 CR

