

Group: CHILLED WATER

Part Number: A08019025523

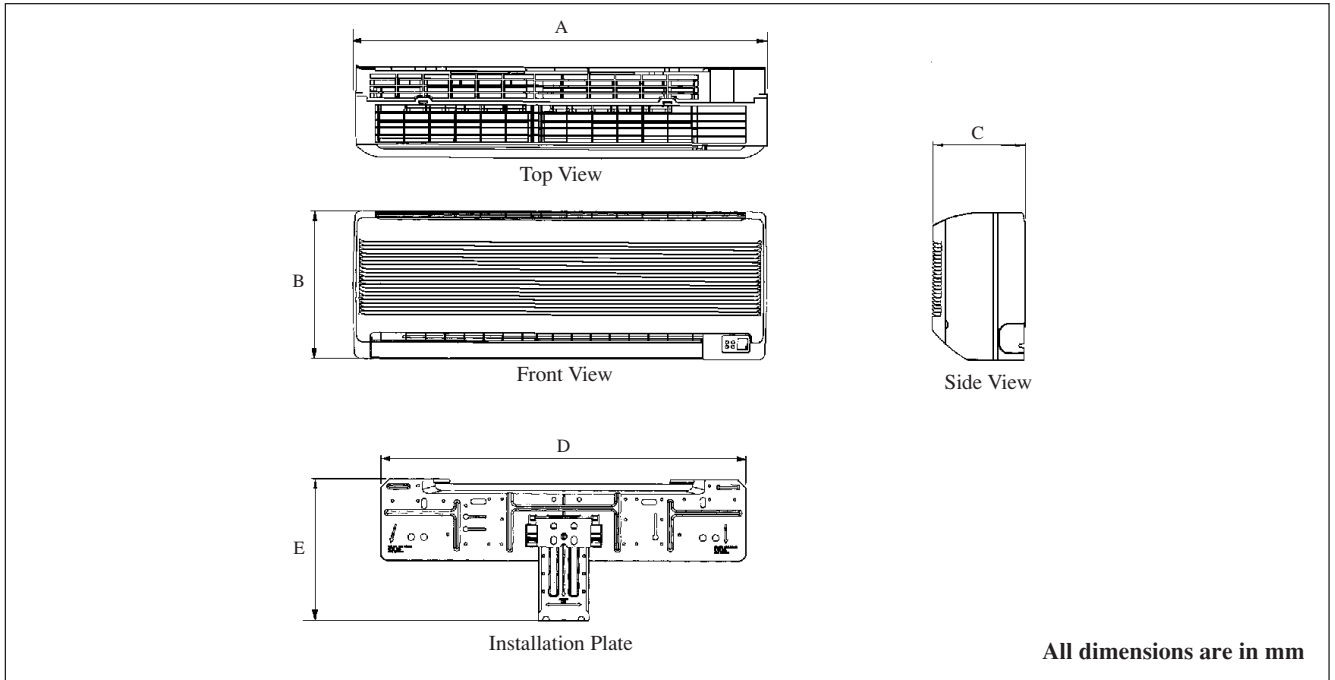
Date: MAY 2001

# WALL MOUNTED CHILLED WATER FAN COIL UNIT



## OUTLINE AND DIMENSIONS

### Indoor Unit (WM)



Model	A	B	C	D	E
05FW / 07FW / 10FW / 15FW	815,0	290,6	180,8	719,4	278,0
20FW / 25FW	1060,0	310,0	200,0	911,7	293,9



### Caution

Sharp edges and coil surfaces are potential locations which may cause injury hazards. Avoid from being in contact with these places.



### Avertissement

Les bords coupants et les surfaces du refroidisseur tubulaire présentent un risque de blessure. Mieux vaut éviter le contact avec ces endroits.



### Vorsicht

Scharfe Kanten und Wärmetauscherflächen stellen eine Gefahrenquelle dar. Jeglicher Kontakt mit diesen Stellen ist zu vermeiden.



### Cautela

Per preservarsi da eventuali ferite, evitare di toccare gli spigoli affilati e la superficie dei serpentine.



### Cuidado

Los Bordes afilados y la superficie del serpentín pueden producir lesiones. Evite tocarlos.



### Осторожно

Острые края и поверхности змеевиков являются потенциальными местами нанесения травм. Остерегайтесь контакта с этими местами.

## NOTICE

This product is subjected to Waste of Electrical and Electronic Equipment Regulations (WEEE Regulations). The waste product shall be separately collected by specific collection and treatment centre. Please refer to local authority for these centres. This is only applicable to European Union countries.



Ce produit est soumis à la réglementation concernant les déchets des équipements électriques et électroniques (réglementation DEEE). Le déchet doit être collecté séparément par un centre de collecte et de traitement spécifique. Veuillez vous référer aux autorités locales pour connaître ces centres. Ceci est uniquement applicable aux pays de l'Union Européenne.



Dieses Produkt unterliegt den Bestimmungen zur Entsorgung von elektrischen und elektronischen Geräten (WEEE Bestimmungen). Die Entsorgung sollte am Ende des Lebenszyklus des Gerätes getrennt vom Hausmüll bei Ihrer örtlichen Mülldeponie bzw. Ihrem örtlichen Wiederaufbereitungszentrum erfolgen. Bitte wenden Sie sich an Ihr zuständiges Abfall-Amt. Dieser Hinweis gilt nur für Länder der Europäischen Union.



Questo prodotto è soggetto alle disposizioni RAEE (Rifiuti di apparecchiature elettriche ed elettroniche). Il prodotto da smaltire verrà ritirato da un centro incaricato del ritiro e smaltimento. Per conoscere il nome del centro pertinente, contattare le autorità locali. Questa disposizione è valida solamente i paesi dell'U.E.



Este producto esta sujeto a las Regulaciones del Equipamiento Eléctrico y Electrónico en materia de desechos (Regulaciones WEEE). El producto dañado será retirado por separado por el centro específico de colección y tratamiento. Por favor remitirse a las autoridades locales de estos centros. Esto es solamente aplicable a los países de la Unión Europea.

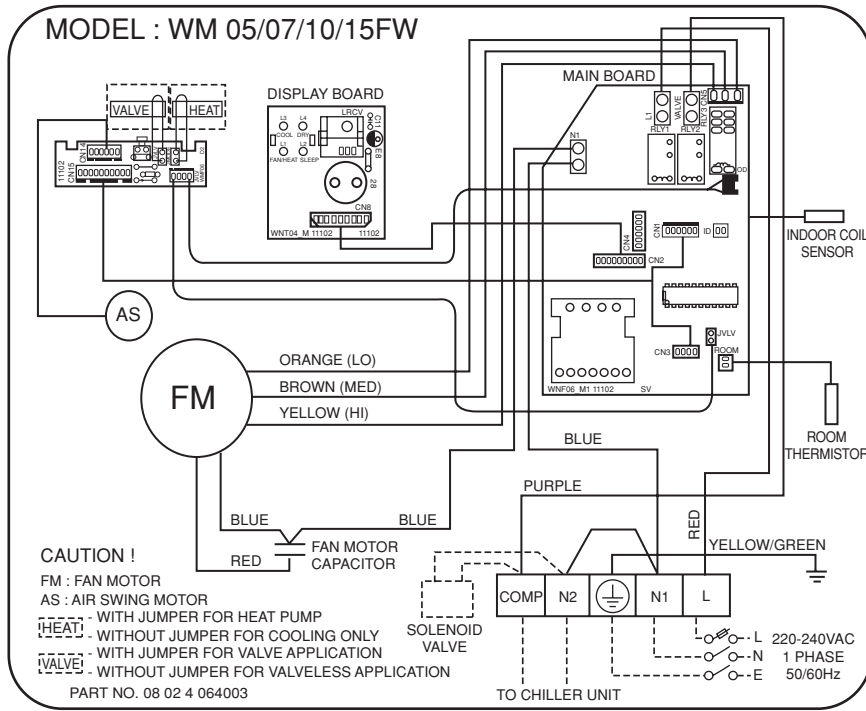


Процесс утилизации данного продукта регулируется правилами по утилизации отходов электротехнического и электронного оборудования (WEEE Regulations). Такини отходами должен заниматься специальный центр по сборке и обработке отходов. За информацией о таких центрах, обращайтесь к местным властям. Эти правила применяются только в странах Европейского Союза.

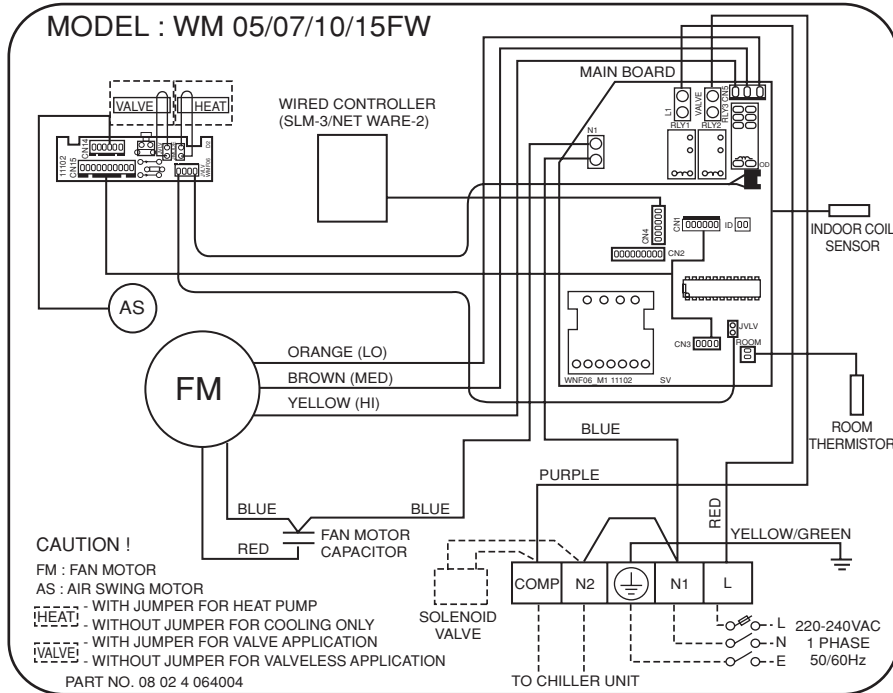


**NOTICE**

**1) WM05 / 07 / 10 / 15FW (G6)**

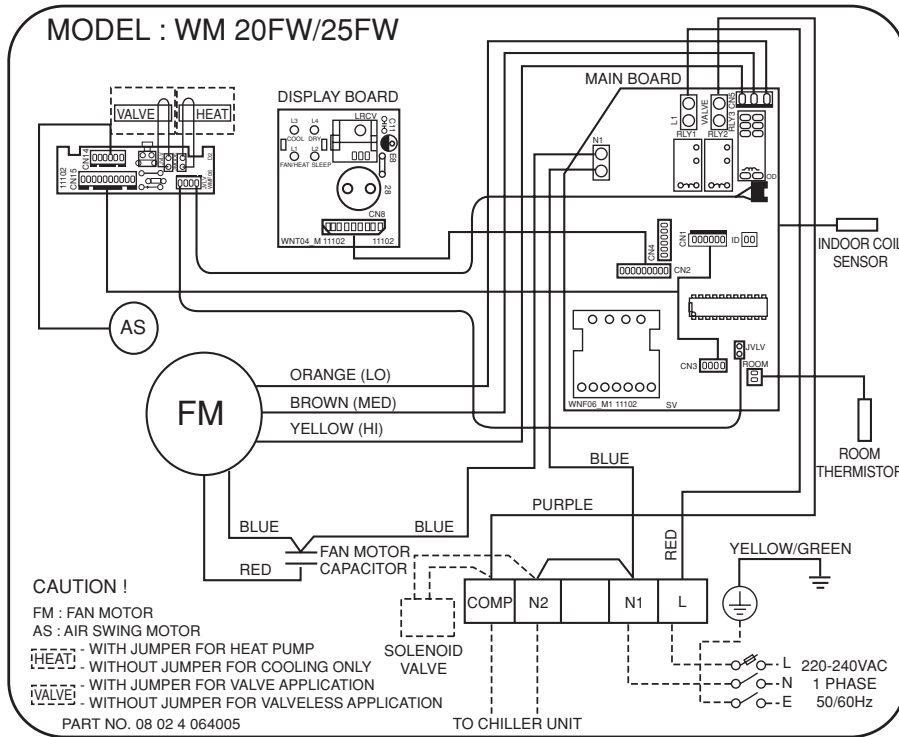


**2) WM05 / 07 / 10 / 15FW (SLM-3 / NETWARE-2)**

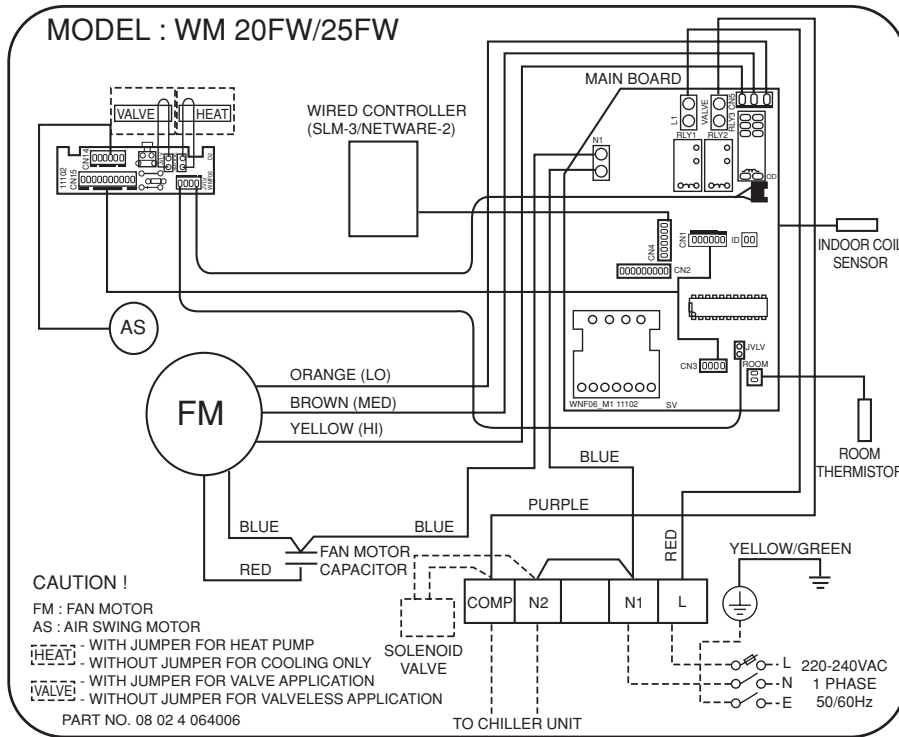


**NOTICE**

**3) WM20 / 25FW (G6)**



**4) WM20 / 25FW (SLM-3 / NETWARE-2)**





**AVVISO**

Il termine del legare alla cartolina di regolatore è come indicato negli schemi elettrici.

La cartolina di regolatore standard (W1V3) viene con un **VALVE (JVLV)** ponticello e un **HEAT (JMODE)** ponticello. Il sistema deve essere configurato come la selezione del ponticello elencata qui sotto:

	<b>HEAT Ponticello</b>	<b>VALVE Ponticello</b>
<b>Modo Di Raffreddamento &amp; Applicazione Della Valvola</b>	×	√
<b>Modo Di Raffreddamento &amp; Applicazione Valveless</b>	×	×
<b>Modo Del Heatpump &amp; Applicazione Della Valvola</b>	√	√
<b>Modo Del Heatpump &amp; Applicazione Valveless</b>	√	×

√ Il Ponticello È rimasto

×

Il Ponticello Ha rimosso

*Esempio* : Se l'unità sta facendo funzionare "Il Modo Del Heatpump & l'applicazione Valveless", rimane il HEAT ponticello mentre rimuove il VALVE ponticello.

**ATTENZIONE!**

Stacchi il gruppo di alimentazione in tensione all'unità prima di tentare di collegare i collegamenti.

**AVISO**

La terminación del alambre al tablero de regulador está úsegn lo demostrado en los digramas eléctricos.

El tablero de regulador estándar (W1V3) viene con un **VALVE (JVLV)** puente y un **HEAT (JMODE)** puente. El sistema se debe configurar como la selección del puente enumerada abajo:

	<b>HEAT Puente</b>	<b>VALVE Puente</b>
<b>Modo Que se refresca Y Uso De la Válvula</b>	×	√
<b>Modo Que se refresca Y Uso Sin Válvulas</b>	×	×
<b>Modo Del Heatpump Y Uso De la Válvula</b>	√	√
<b>Modo Del Heatpump Y Uso Sin Válvulas</b>	√	×

√ El Puente Permanecía

×

El Puente Quitó

*Ejemplo* : Si la unidad está funcionando "Modo Del Heatpump y el Uso Sin Válvulas", permanece el HEAT puente mientras que quita el VALVE puente.

**PRECAUCIÓN!**

Desconecte la fuente de alimentación viva a la unidad antes de procurar conectar el cableado.

**ИНФОРМАЦИЯ**

Электропроводка подсоединяется к панели управления, как показано на диаграмме соединений.

В набор стандартной панели управления (W1V3) входит соединительный провод **VALVE (JVLV)** и соединительный провод **HEAT (JMODE)**. Для настройки системы необходимо установить перемычки следующим образом:

	<b>Соединительный провод HEAT</b>	<b>Соединительный провод VALVE</b>
<b>Режим Охлаждения &amp; С использованием Клапана</b>	×	√
<b>Режим Охлаждения &amp; Без использования Клапана</b>	×	×
<b>Режим Теплового Насоса &amp; С использованием Клапана</b>	√	√
<b>Режим Теплового Насоса &amp; Без использования Клапана</b>	√	×

√ Оставьте Соединительный провод!

×

Удалить перемычку

*Например*: Когда установка работает в режиме "Тепловой Насос & Без использования Клапана" оставьте соединительный провод HEAT и снимите Соединительный провод VALVE.

**ВНИМАНИЕ!**

Прежде чем производить подсоединение проводников, отключите установку от источника питания.

# РУКОВОДСТВО ПО УСТАНОВКЕ

Это руководство рассматривает процедуру установки с целью обеспечения безопасности и соответствующих стандартов для функционирования блока кондиционера. Специальная регулировка по месту установки может быть необходима.

Перед использованием Вашего кондиционера, прочитайте, пожалуйста, внимательно данное руководство по эксплуатации и сохраните его для обращения за справками в будущем.

## ФАНКОЙЛ С ВОДЯНЫМ ОХЛАЖДЕНИЕМ ДЛЯ НАСТЕННОЙ УСТАНОВКИ

### МОДЕЛЬ

#### Справочная модель

WM05FW

WM07FW

WM10FW

WM15FW

WM20FW

WM25FW

#### Модель

MWM005FW

MWM007FW

MWM010FW

MWM015FW

MWM020FW

MWM025FW



## СОДЕРЖАНИЕ

- Схема и Размеры	страница i-ii	- Показания Индикаторов	страница 5
- Информация	страница iii-vi	- Операция Модуля Кондиционера	страница 6
- Меры Предосторожности	страница 2	- Рабочий диапазон	страница 6
- Рисунок Установки	страница 3	- Дополнительно : Электростатический Фильтр При Наличии	страница 7
- Установка Комнатного Блока	страница 3	- Сервис и Техническое Обслуживание	страница 8
- Электрическая Схема Соединений	страница 4	- Меры по Устранению	страница 8

## МЕРЫ ПРЕДОСТОРОЖНОСТИ

Перед установкой блока кондиционера, прочитайте, пожалуйста, внимательно меры предосторожности.

### **Внимание**

- Установка и техническое обслуживание должны проводиться квалифицированным персоналом, знающим местный код и положения и имеющим опыт работы с данным видом устройств.
- Весь монтаж проводов должен проводиться в соответствии с национальными правилами электромонтажа.
- Перед началом электромонтажа удостоверьтесь, что напряжение блока соответствует указанному на табличке, согласно электрической схеме.
- Блок должен быть **ЗАЗЕМЛЕН** для предотвращения возможной опасности в результате неправильной установки.
- Вся электропроводка должна не приходить в соприкосновение с хладагентом насоса или лопастей двигателя.
- Удостоверьтесь, что блок **ВЫКЛЮЧЕН** перед установкой или обслуживанием.

### **ВАЖНО**

**НЕ УСТАНАВЛИВАЙТЕ ИЛИ НЕ ИСПОЛЬЗУЙТЕ КОНДИЦИОНЕР В МОЕЧНОЙ.**

### **Осторожно**

**Пожалуйста, обратите внимание на нижеследующие важные моменты при установке.**

- **Удостоверьтесь, что сливные трубы соединены надлежащим образом.**



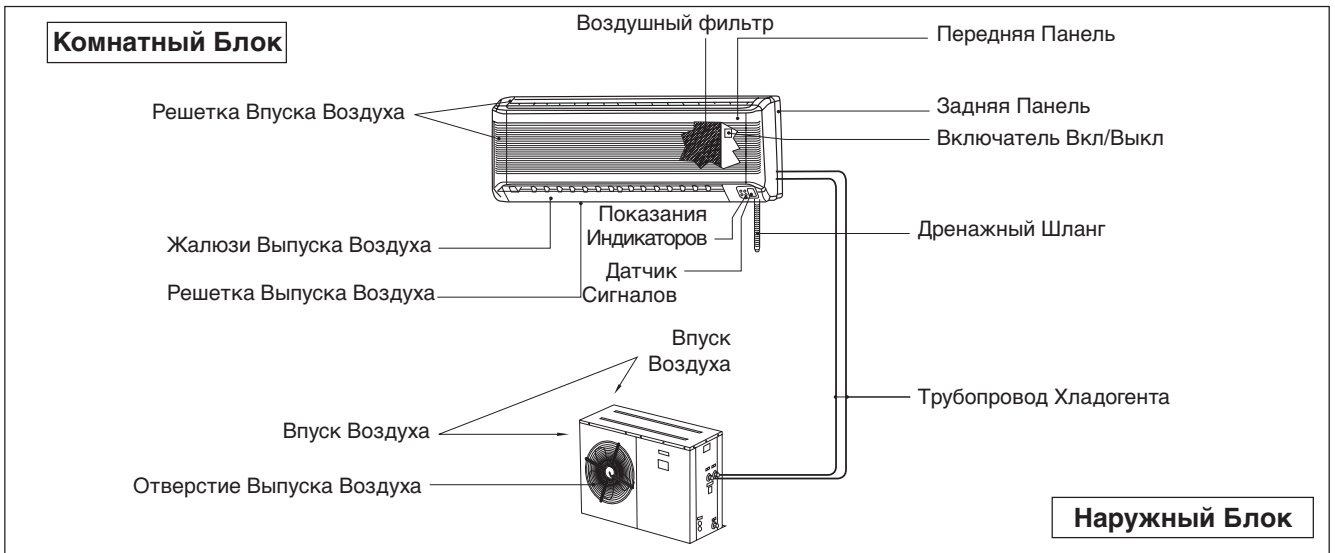
Если сливные трубы не соединены надлежащим образом, это может стать причиной течи, которая намочит мебель.

- **Удостоверьтесь, что панель блока закрыта после технического обслуживания или установки.**



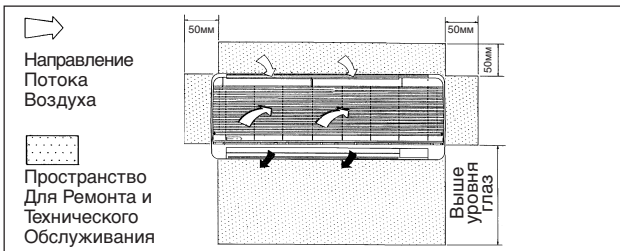
Неплотно закрепленные панели вызовут шум при работе блока.

## РИСУНОК УСТАНОВКИ

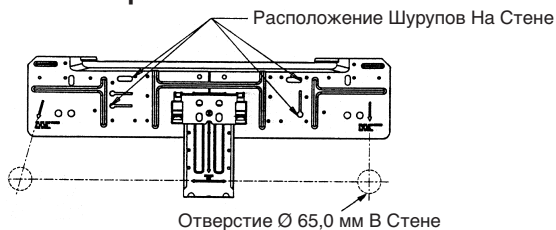


## УСТАНОВКА КОМНАТНОГО БЛОКА

Внутренний модуль должен быть установлен так, чтобы предотвратить столкновение выпуска холодного воздуха с возвращающимся потоком горячего воздуха. Пожалуйста, оставьте пространство для установки, как показано на рисунке. Не устанавливайте внутренний модуль там, где модуль подвергается воздействию прямых солнечных лучей. Также расположение должно быть удобным для прокладки трубопроводов и дренажа и удалено от дверей и окон.



### Установка Крепежной Панели

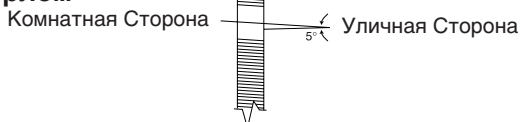


### Установка Панели Крепления

Удостоверьтесь, что стена достаточно крепкая и может выдержать вес модуля. В противном случае, усильте стену панелями, балками или стойками. С помощью уровня добейтесь горизонтальное положение, и закрепите панель при помощи 4 крепежными шурупами.

В случае, если задние трубопроводы выступают, просверлите диаметром 65 мм коническим сверлом отверстие, расположенное более низко на наружной стене (смотрите рисунок).

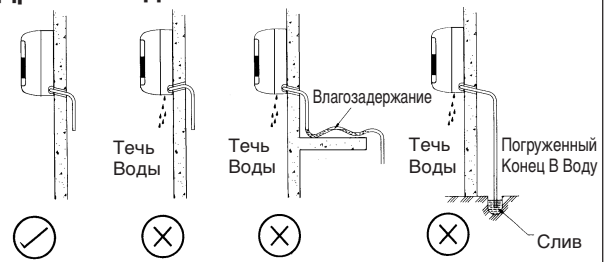
### Просверлите Коническим Сверлом



### Трубопровод Дренажа Воды

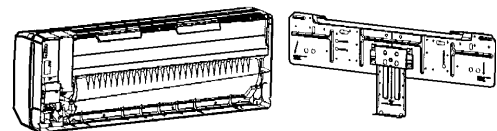
Внутренняя дренажная труба должна быть установлена с уклоном вниз для дренажа. Избегайте ситуаций, которые могут привести к течи воды.

#### Дренаж Воды

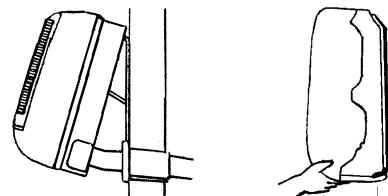


### Установите Модуль На Панель Крепления

Навесьте внутренний модуль на верхнюю часть панели крепления (Подвесьте двумя крючками задней верхней части внутреннего модуля на верхний край панели крепления). Удостоверьтесь, что крючки на панели крепления установлены должным образом посредством раскачивания их влево и вправо.



1. Навесьте модуль на панель крепления.



2. Панель крепления модуля может быть использована для крепления модуля в наклонном положении. (Смотрите рисунок) для облегчения проведения труб.

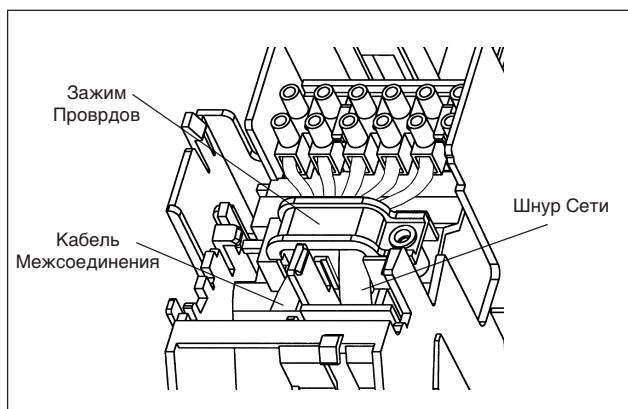
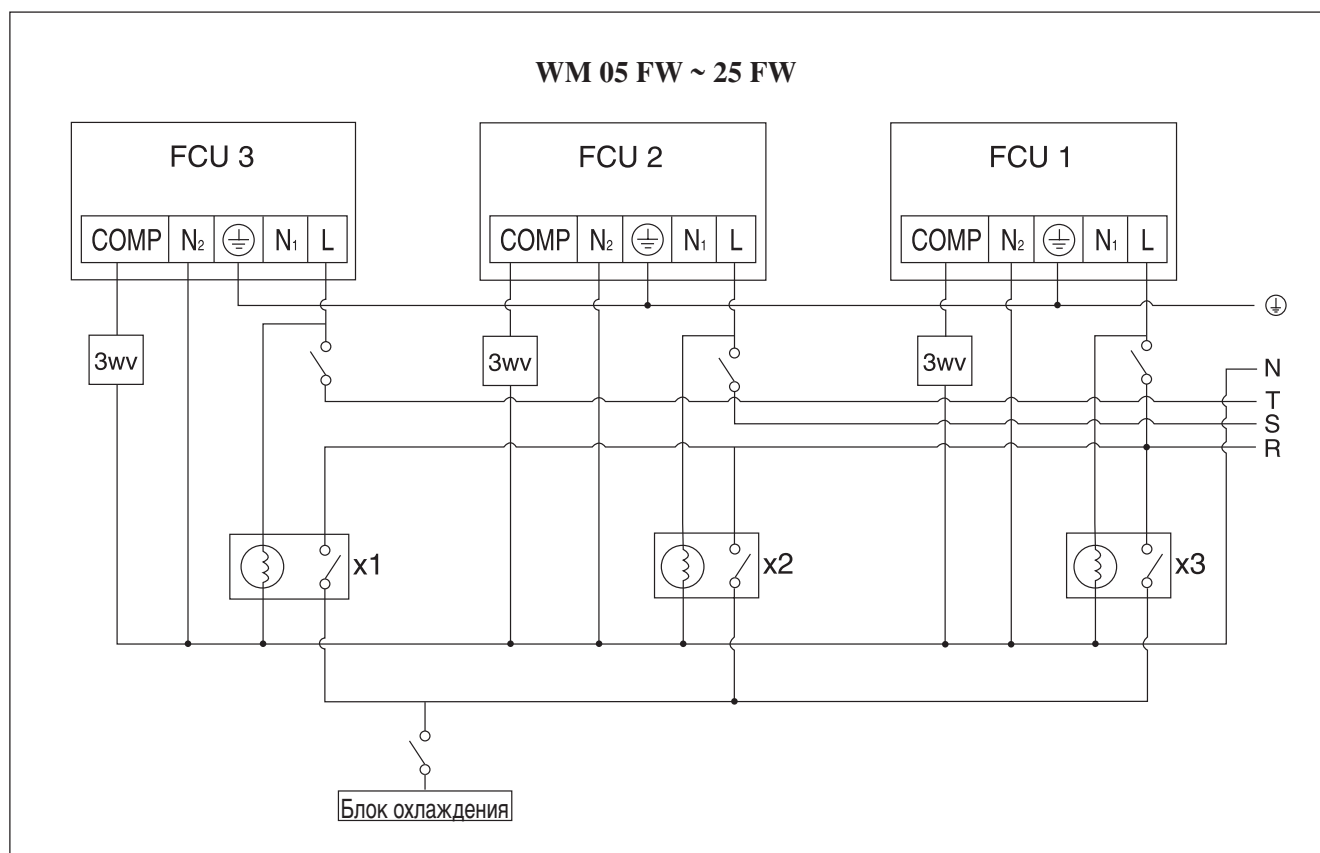
3. Установите винт под ним после завершения установки.

## ЭЛЕКТРИЧЕСКАЯ СХЕМА СОЕДИНЕНИЙ

**ВАЖНО :** Показатели, представленные в таблице, только для принятия во внимание. Они должны быть сравнены и выбраны для того, чтобы они отвечали местным положениям/государственным стандартам. Они также зависят от типа установки и сечения используемых проводников.

Модель	05 / 07 / 10 / 15	20 / 25
Диапазон напряжения	220V – 240V 1Ph / 50Hz + ⊕	
Сечение шнура сети мм <sup>2</sup>	1,5	2,5
Номер провода	3	3
Сечение проводов межсоединения мм <sup>2</sup>	1,5	2,5
Номер провода	3	3
Рекомендуемый предохранитель А	15	20

- Все провода должны быть хорошо соединены.
- Все электропроводка должна не приходить в соприкосновение с хладагентом насоса или лопастей двигателя.
- Провода, соединяющие внутренний модуль и внешний модуль, должны быть закреплены проводными зажимами как показано на рисунке.
- Шнур сети питания должен отвечать параметрам шнура H05RN-F (245IEC57), который представляет собой минимальные предъявляемые требования.



## Подключение водяного контура

Внутренний блок оборудован патрубками подачи и отвода воды. На линии отвода нагретой воды установлен воздушник для продувки воздухом.

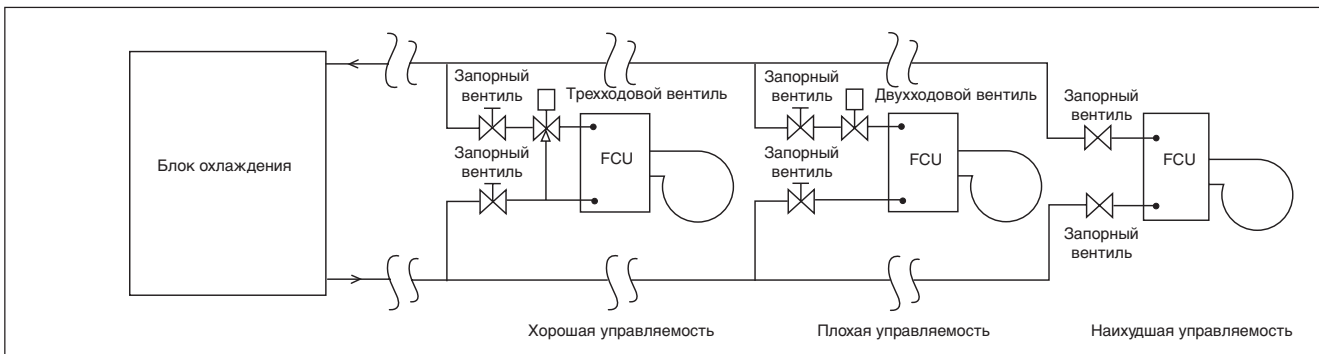
3-ходовой электромагнитный клапан необходим для переключения циркуляции охлажденной воды в обводной контур (байпас).

Рекомендуется использовать стальные, полиуретановые, ПВХ и медные трубы.

Все трубопроводы и соединения необходимо изолировать полиуретановой теплоизоляцией (типа ARMAFLEX или аналогичной) для предотвращения образования конденсата.

Не используйте загрязненные или поврежденные трубы и фитинги.

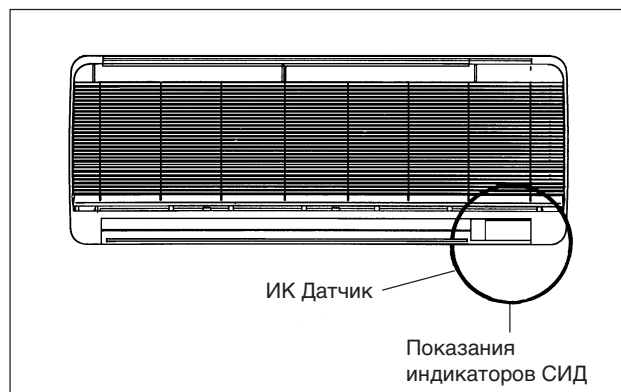
Для достижения максимальной производительности и простоты обслуживания системы необходимо использовать в ней некоторые важные компоненты, такие как запорный клапан, балансировочный клапан, 2-ходовой или 3-ходовой электромагнитный клапан, фильтр, сетчатый фильтр и т.п.



## ПОКАЗАНИЯ ИНДИКАТОРОВ

### Датчик ИК сигналов

Когда пульт дистанционного управления передает инфракрасные сигналы, датчик сигналов на внутреннем модуле произведет сигнал <бип> для подтверждения получения сигнала.



### Модуль охлаждения

В таблице представлены показания индикаторов СИД для модуля кондиционера при нормальных условиях функционирования и при сбое.

Показания индикаторов СИД представлены на нижней правой стороне модуля кондиционера.

### Показания индикаторов СИД модуля охлаждения

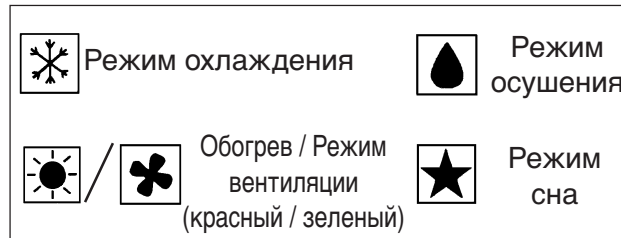


### Модуль обогревательного насоса

В таблице представлены показания индикаторов СИД для модуля кондиционера при нормальных условиях функционирования и при сбое.

Показания индикаторов СИД представлены на правой нижней стороне модуля кондиционера.

### Показания индикаторов СИД для модуля обогревательного насоса



## Показания индикаторов СИД : Нормальная работа и неисправности

Осушение	Осуш	Сна	Обогрев / Холод	Нормальное функционирование/ Неисправность	Действия
○		○/●		Режим охлаждения	–
		○/●	○ (красный)	Режим Обогрев	–
			○ (зеленый)	Режим вентиляции	–
	○			Режим осушения	–
			◐	Отсутствует датчик температуры в помещении	–
		◐		Отсутствует датчик трубопровода	–

○ ВКЛ

○/● ВКЛ или ВЫКЛ

◐ Мигание

\* Режим осушения = Режим охлаждения при малых оборотах вентилятора

### ОПЕРАЦИЯ МОДУЛЯ КОНДИЦИОНЕРА

#### Режим осушения

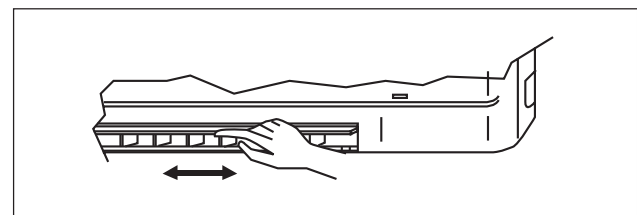
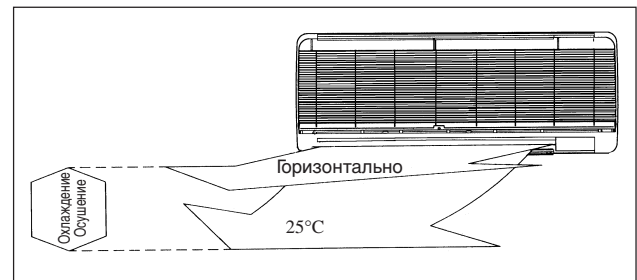
- При повышенной влажности воздуха, модуль может работать в режиме осушения. Нажмите кнопку <РЕЖИМ> и <СУШКА>.
- При комнатной температуре на 2°C выше установленной температуры, кондиционер будет функционировать в режиме охлаждения до тех пор, пока он не достигнет разницы в 2°C от установленной температуры прежде, чем он переключится в режим осушения.
- Если комнатная температура в пределах разницы в 2°C по сравнению с установленной температурой, то модуль сразу же начнет функционирование в режиме осушения.
- Модуль будет функционировать при скорости НИЗК в режиме осушения.

#### Скорость вентилятора и номинальная степень охлаждения

- Номинальная степень охлаждения обеспечивается при максимальной скорости вентилятора.
- Номинальная степень охлаждения ниже при режиме модуля, работающего при скорости вентилятора СРЕД и НИЗК.

#### Управление горизонтальным потоком воздуха

- Для более эффективной циркуляции воздуха, Вы можете вручную регулировать решетку выпуска воздуха влево или вправо.
- В течение работы в режиме охлаждения или режиме осушения, не направляйте жалюзи выпуска воздуха вниз на слишком долгое время. Если работа будет продолжаться в таких условиях, то на жалюзи может появиться конденсат, что вызовет капанье.



### РАБОЧИЙ ДИАПАЗОН

#### Только охлаждение

Температура	Ts °C/°F	Th °C/°F
Минимальная комнатная температура	19,0 / 66,2	14,0 / 57,2
Максимальная комнатная температура	32,0 / 89,6	23,0 / 73,4
Минимальная наружная температура	19,4 / 66,9	-
Максимальная наружная температура	46,0 / 114,8	-

#### Обогревательный насос

Температура	Ts °C/°F	Th °C/°F
Минимальная комнатная температура	16,0 / 60,8	-
Максимальная комнатная температура	30,0 / 86,0	-
Минимальная наружная температура	-8,0 / 17,6	-9,0 / 15,8
Максимальная наружная температура	24,0 / 75,2	18,0 / 64,4

Ts: Шарик сухого термометра.

Th: Шарик смоченного термометра.

**Электростатические Воздухоочистительные И Дезодорирующие Фильтрирующие Средства Двойного Действия И Фильтрная Рамка**

**Действие 1-  
Электростатический  
Воздухоочистительный Фильтр**

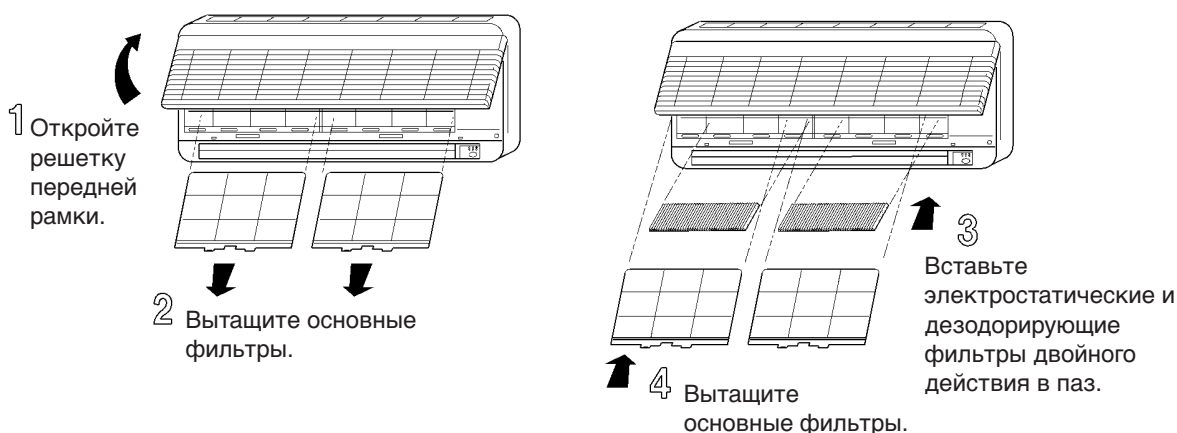
Удаляет микроскопическую пыль, дым и мелкие невидимые частицы для обеспечения чистоты комнатного воздуха при помощи заправленного электростатического полипропиленового фильтра.

**Действие 2-  
Дезодорирующий Фильтр**

Удаляет неприятные запахи в воздухе и сохраняет комнатный воздух свежим с помощью фильтра с активированным углем.

**Как Установить**

**Шаг 1**



**⚠ Осторожно**

1. Электростатический и дезодорирующий фильтры должны быть заменены либо раз в каждые 6 месяцев, либо при изменении цвета фильтров в коричневатый, что наступит первым.
2. Использованные загрязненные фильтры должны быть выброшены и не применяться вновь, даже после их очистки и мойки.
3. Фильтр имеется в продаже и его можно приобрести у дилера Вашего кондиционера.
4. Используйте новый фильтр сразу же после того, как он был извлечен из запечатанной упаковки. Не открывайте преждевременно новый фильтр до его непосредственного применения, поскольку это может уменьшить его дезодорирующее действие.

**⚠ Внимание**

- Отключите сетевое питание перед обслуживанием блока кондиционера.
- НЕ вытаскивайте сетевой шнур, когда сеть ВКЛЮЧЕНА. Это может стать причиной резкой нагрузки тока, что может привести к возгоранию.

## СЕРВИС И ТЕХНИЧЕСКОЕ ОБСЛУЖИВАНИЕ

Узлы Обслуживания	Процедуры Технического Обслуживания	Время
<b>Комнатный воздушный фильтр</b>	<ol style="list-style-type: none"> <li>Очистите от пыли фильтр пылесосом или вымойте его в теплой воде (ниже 40°C) нейтральным моющим средством.</li> <li>Хорошо прополоскайте и высушите фильтр перед установкой его обратно в блок.</li> <li>Не используйте бензиновые, легкоиспаряющиеся вещества или химические средства для очистки фильтра.</li> </ol>	<p>Не реже 2 раз в неделю.</p> <p>Чаше при необходимости.</p>
<b>Комнатный блок</b>	<ol style="list-style-type: none"> <li>Очистите от грязи или пыли решетку или панель, вытирая при помощи мягкой ткани смоченной в теплой воде (ниже 40°C) нейтральным моющим средством.</li> <li>Не используйте бензиновые, легкоиспаряющиеся вещества или химические средства для очистки комнатного блока.</li> </ol>	<p>Не реже 2 раз в неделю.</p> <p>Чаше при необходимости.</p>

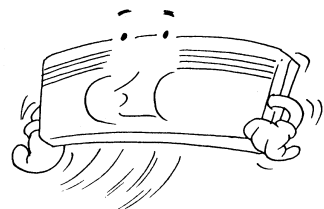


### Осторожно

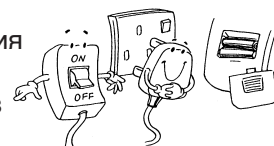
Не устанавливайте обогревательные приборы в непосредственной близости от кондиционеру. Это может привести к расплавлению пластиковой панели или ее деформации в результате высокой температуры.

### Когда Прибор Не Используется В Течение Длительного Времени

Функционирование модуля в течение 2 часов со следующей установкой.  
Режим работы: холодно  
Температура: 30°C



Вытащите вилку.  
Если используется независимый подвод питания для модуля, выключите питание. Выньте батареи из пульта дистанционного управления.



## МЕРЫ ПО УСТРАНЕНИЮ

**При обнаружении сбоев в работе кондиционера, немедленно выключите питание сети блока. Проверьте нижеследующие признаки неисправностей, причины и советы простейших мер по устранению.**

Неисправность	Причины/действия
1. Кондиционер не работает.	<ul style="list-style-type: none"> <li>Отсутствие сетевого питания или требуется замена предохранителя.</li> <li>Вилка не вставлена.</li> <li>Если неисправность не устранена после всех этих проверок, пожалуйста, свяжитесь с персоналом, установившего кондиционер.</li> </ul>
2. Очень незначительный поток воздуха.	<ul style="list-style-type: none"> <li>Воздушный фильтр загрязнен.</li> <li>Двери или окна открыты.</li> <li>Забился впуск и выпуск воздуха.</li> <li>Установленная температура недостаточно высока.</li> </ul>
3. При выпуске воздуха имеется неприятный запах.	<ul style="list-style-type: none"> <li>Неприятный запах может быть вызван сигаретами, частицами дыма, парфюмерии и т.п., которые могли осесть на змеевике.</li> </ul>
4. Конденсат на передней решетке комнатного блока.	<ul style="list-style-type: none"> <li>Это вызвано влагой в воздухе после продолжительного времени функционирования.</li> <li>Установленная температура слишком низка, увеличьте установленную температуру и установите скорость вентилятора на высокую.</li> </ul>
5. Вода выливается из кондиционера.	<ul style="list-style-type: none"> <li>Выключите блок и обращайтесь к дилеру.</li> </ul>

**Если неисправность неустранима, пожалуйста, обращайтесь к Вашему местному дилеру / специалисту.**