

Group: CHILLED WATER

Part Number: R08019025511

Date: APRIL 2007

CHILLED WATER FAN COIL UNITS (A SERIES WITH 4 PIPE SYSTEM)

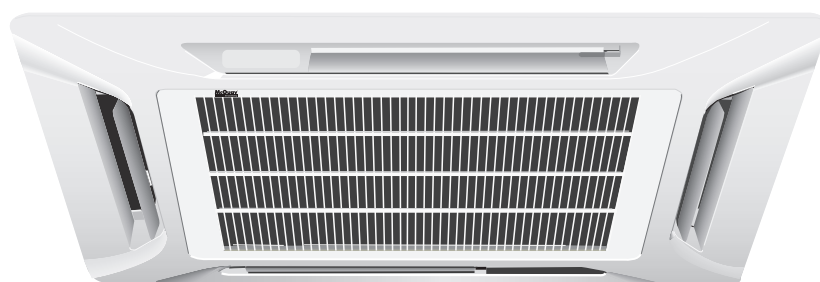
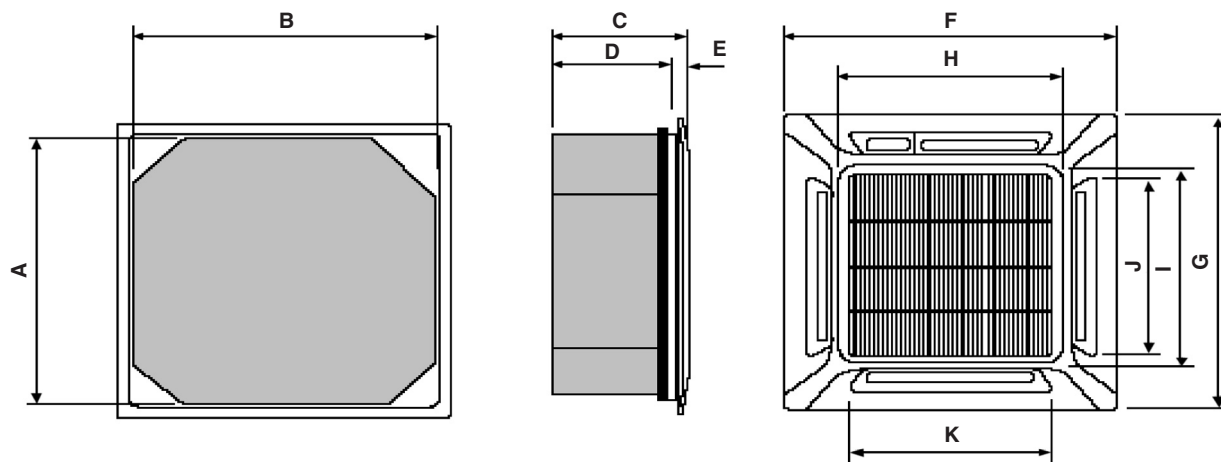


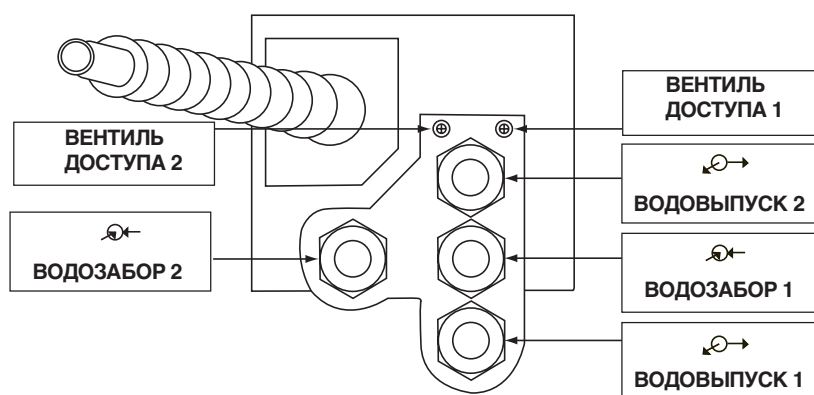
СХЕМА И РАЗМЕРЫ

Комнатный Блок : СК20AWH/СК25AWH/СК30AWH/СК40AWH/СК50AWH



Все размеры указаны в (мм)

Модель	A	B	C	D	E	F	G	H	I	J	K
СК20AWH	820	820	363	335	28	930	930	642	622	555	555
СК25AWH	820	820	363	335	28	930	930	642	622	555	555
СК30AWH	820	820	363	335	28	930	930	642	622	555	555
СК40AWH	820	820	363	335	28	930	930	642	622	555	555
СК50AWH	820	820	363	335	28	930	930	642	622	555	555



ПРИМЕЧАНИЕ :

- Водоприемник 1*необходимо соединить с водовыпуском 1 и клапаном доступа 1. (*1 соединение с охладителем)
- Водоприемник 2* необходимо соединить с водовыпуском 2 и клапаном доступа 2. (*2 соединение с обогревателем)
- Колпачок клапана “Вентилем доступа 1” - красный для идентификации.
- Все муфтовые соединения необходимо выполнять с использованием кольцевых уплотнений.
Для герметизации резьбовых соединений следует применять белую тефлоновую ленту, наматывая ее на наружную резьбу.
- Для обеспечения герметичности необходимо плотно затягивать все резьбовые соединения.

⚠ ВНИМАНИЕ

- Установка и техническое обслуживание должны проводиться квалифицированным персоналом, знающим местный код и положения и имеющим опыт работы с данным видом устройств.
- Весь монтаж проводов должен проводиться в соответствии с национальными правилами электромонтажа.
- Перед началом электромонтажа удостоверьтесь, что напряжение блока соответствует указанному на табличке, согласно электрической схеме.
- Блок должен быть **ЗАЗЕМЛЕН** для предотвращения возможной опасности в результате неправильной установки.
- Вся электропроводка не должна соприкасаться с водопроводными трубами или другими движущимися частями вентиляторных электродвигателей.
- Удостоверьтесь, что блок **ВЫКЛЮЧЕН** перед установкой или обслуживанием.
- Риск поражения электрическим током может послужить причиной повреждений или смерти. Отсоедините все главные блоки электропитания перед обслуживанием.
- **НЕ** выдергивайте шнур при включенном питании. При этом можно получить серьезные удары током и вызвать угрозу пожара.
- Держите комнатный и наружный блоки, силовую кабель и проводку передачи как минимум за 1 м от телевизоров и радио для предотвращения искаженного изображения и помех. {В зависимости от типа и источника электрических волн, помехи могут быть услышаны даже при установке более чем на 1 м}.

⚠ ОСТОРОЖНО

Пожалуйста, обратите внимание на нижеследующие важные моменты при установке.

- Удостоверьтесь, что сливные трубы соединены надлежащим образом.
 - ⚠ При утечке из неправильно подключенного дренажного шланга мебель может намочнуть.
- Удостоверьтесь, что панель блока закрыта после технического обслуживания или установки.
 - ⚠ Неплотно закрепленные панели вызовут шум при работе блока.
- Соединитель поворота воздуха и проволочный соединитель светодиода должны находиться в коробке управления.
- Острые края и поверхности змеевиков являются потенциальными местами нанесения травм. Остерегайтесь контакта с этими местами.
- Перед тем, как включать питание, переведите выключатель удаленного контроллера в положение "OFF"(ВЫКЛ.) во избежание случайного срабатывания устройства. Если этого не сделать, при включении питания вентиляторы автоматически начнут вращаться и обслуживающий персонал или пользователь подвергнется опасности.
- Не используйте рядом с кондиционером нагревательные приборы. От избытка тепла пластиковая панель может расправиться или деформироваться.
- Убедитесь, что цвет проводов наружного блока и маркировка терминалов совпадает с соответствующими элементами комнатного блока.
- **ВАЖНО : НЕ УСТАНАВЛИВАЙТЕ ИЛИ НЕ ИСПОЛЬЗУЙТЕ КОНДИЦИОНЕР В МОЕЧНОЙ.**

ПРЕДУПРЕЖДЕНИЕ

Требования по утилизации

Ваше изделие для кондиционирования воздуха отмечено этим символом. Это означает, что электрические и электронные изделия не должны быть смешаны с несортированными бытовыми отходами.

Не пытайтесь самостоятельно демонтировать систему: демонтаж системы кондиционирования воздуха, обработка хладагента, масла и других деталей должна быть произведена квалифицированным специалистом по установке согласно соответствующему местному и национальному законодательству.

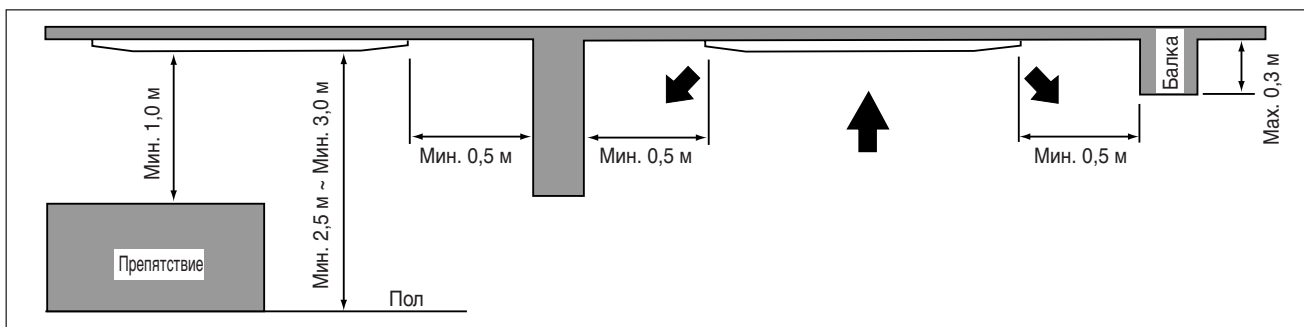
Кондиционеры воздуха должны быть обработаны на специализированном перерабатывающем оборудовании для повторной утилизации, повторного использования отходов и восстановления. Убедившись в том, что данное изделие правильно утилизировано, вы сможете предотвратить потенциальные негативные последствия для окружающей среды и здоровья людей. Для получения подробной информации обратитесь, пожалуйста, к вашему специалисту по установке или местным властям.

Батареи должны быть удалены из пульта дистанционного управления и утилизированы отдельно согласно соответствующему местному и национальному законодательству.



УСТАНОВКА КОМНАТНОГО БЛОКА

1. Предварительный Осмотр Места Установки

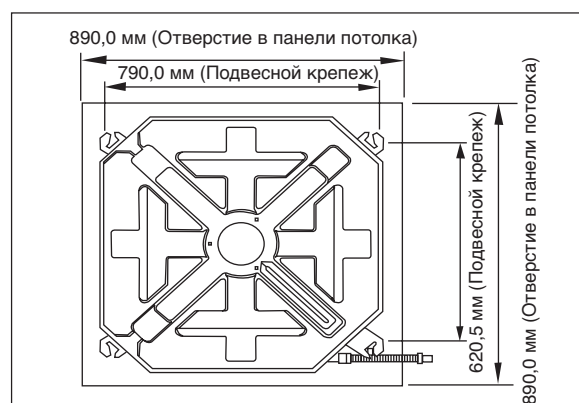


- Подвод электроснабжения и установка должны соответствовать положениям и правилам местной управляющей администрации (напр. Национальное управление по электричеству).
- Колебание напряжения не должно быть более, чем $\pm 10\%$ от нормального напряжения. Провода электроснабжения должны быть независимыми от сварочных трансформаторов, которые вызывают значительные колебания напряжения.
- Удостоверьтесь, что расположение удобно для прокладки проводов, труб и слива.
- Комнатный блок должен быть установлен таким образом, чтобы беспрепятственно осуществлялись выпуск холодного воздуха и возврат теплого воздуха, и распространение воздуха по всей комнате (ближе к центру комнаты).
- Для комнатного блока должно быть обеспечено пространство, свободное от стены и препятствий как показано на рисунке.
- Место установки должно быть достаточно прочным, способным выдержать нагрузку в 4 раза большей массы комнатного кондиционера для того, чтобы избежать шум и вибрацию.
- Место установки (место подвешивания на потолке) должно быть достаточно ровным и высота в потолке должна быть 350 мм или более.
- Комнатный блок должен быть удален от источников тепла или пара (избегайте установку блока около входа).

2. Установка Блока

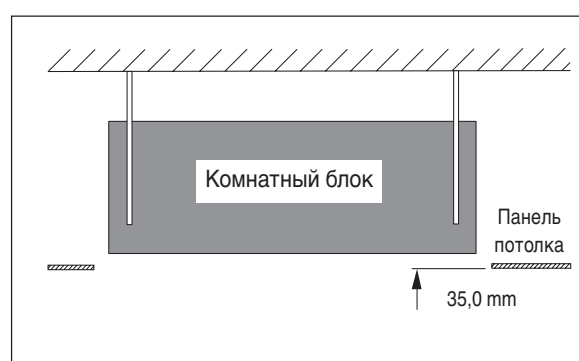
- Измерьте и отметьте положение подвесного крепежа. Просверлите отверстие для угловой гайки на потолке и закрепите подвесной крепеж.
- Установочная подкладка изменяется в зависимости от температуры и влажности. Проверьте размеры по месту.
- Размеры установочной подкладки соответствуют размерам отверстию на потолке.
- Прежде чем заканчивать заключительные потолочные работы, удостоверьтесь, что установочная подкладка вставлена в комнатный блок.

Примечание: Обязательно обсудите сверлильные потолочные работы с установщиками блока.



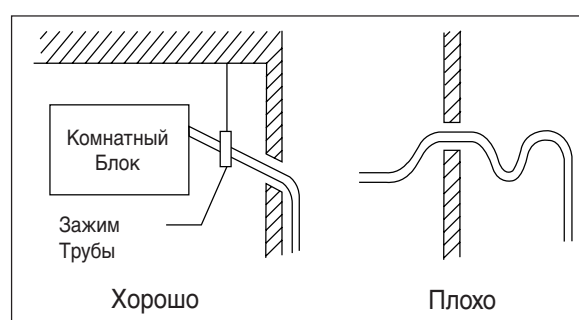
3. Подвеска Блока

- Подтвердите угол наклона (питч) подвесного крепежа.
- Возьмите блок и повесьте его на подвесные крепежи, закрепив гайкой и шайбой.
- Добейтесь высоту 35,0 мм между дном комнатного блока и потолочной поверхностью.
- Убедитесь при помощи уровня, что блок установлен горизонтально и затяните гайку и болт для избежания падения блока и вибрации.
- Откройте панель потолка вдоль наружного края бумажной установочной подкладки.



4. Проведение Трубопроводов

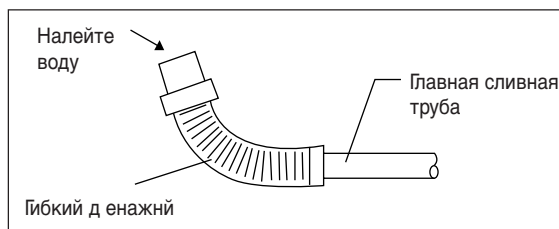
- Дренажная труба должна быть установлена с уклоном вниз для дренажа.
- Избегайте установку дренажной трубы с уклоном вниз и вверх для того, чтобы вода не потекла обратно.
- Во время соединения труб, будьте осторожны, чтобы не оказать чрезмерное усилие на дренажный штуцер во внутреннем модуле.
- Наружный диаметр дренажного штуцера на гибком дренажном шланге составляет 20 мм.
- Удостоверьтесь в установке теплоизоляции (полиэтиленовый пенопласт толщиной более 8,0 мм) на дренажной трубе для избежания капанья конденсата внутри комнаты.



5. Проверка Слива

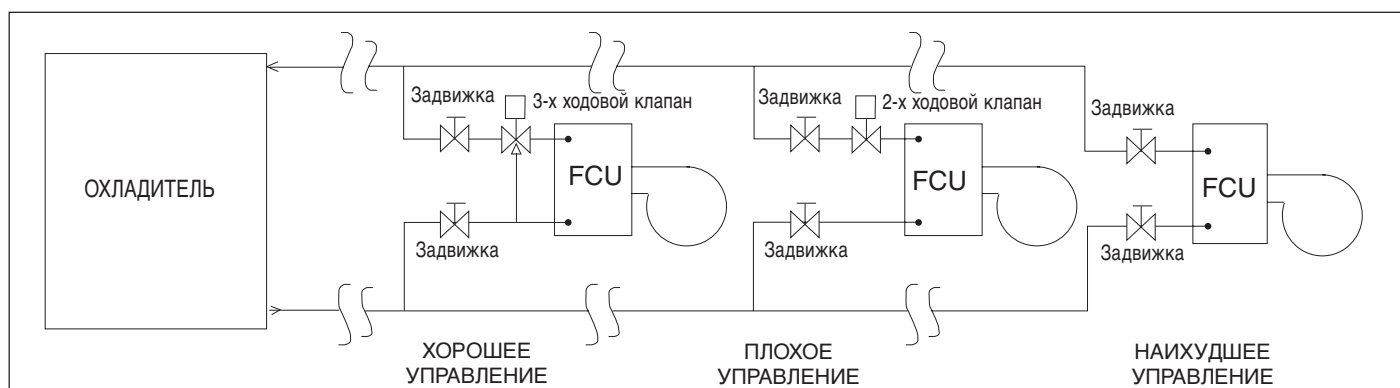
- Соедините главную дренажную трубу к гибкому дренажному шлангу.
- Налейте воду из гибкого дренажного шланга для проверки герметичности трубопроводов.
- По завершении проверки, соедините гибкий дренажный шланг к дренажному штуцеру на внутреннем модуле.

Примечание: Данный комнатный блок имеет дренажный насос для отвода конденсата. Установите блок горизонтально для предотвращения течи или конденсата вокруг воздухоотвода.



6. Подсоединение Водопровода

- Комнатный блок оборудован соединением водосброса и водоприемника. Наряду с соединением для продувки воздухом, установлено вентиляционное отверстие.
- Для чередования выключения или перепуска воды необходим трехходовой электромагнитный клапан.
- Для установки в полевых условиях рекомендуется черная стальная труба, полиуретановая труба и медная труба. Во избежание образования конденсата все типы труб и соединений должны быть изолированы полиуретаном (типа или эквивалентным ARMAFLEX).
- Для установки нельзя использовать загрязненные или поврежденные трубки или комплектующие.
- Некоторые основные комплектующие, как например, запорный клапан, уравнительный клапан, двухходовой или трехходовой электромагнитный клапан, фильтр, сетчатый фильтр и др. необходимы для улучшения работы системы и облегчения ее использования.

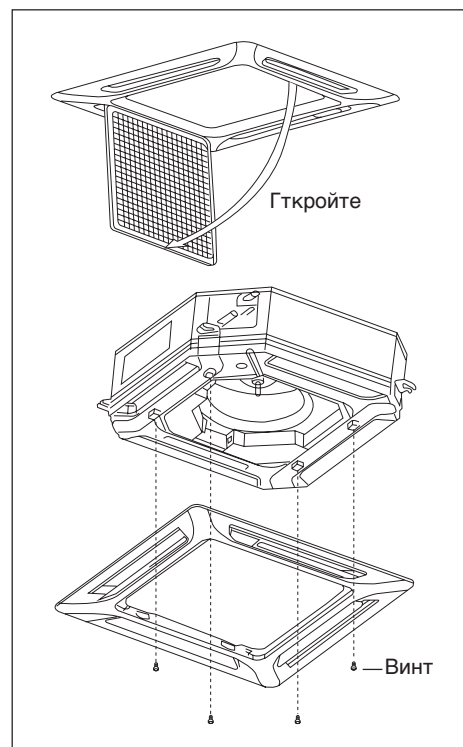
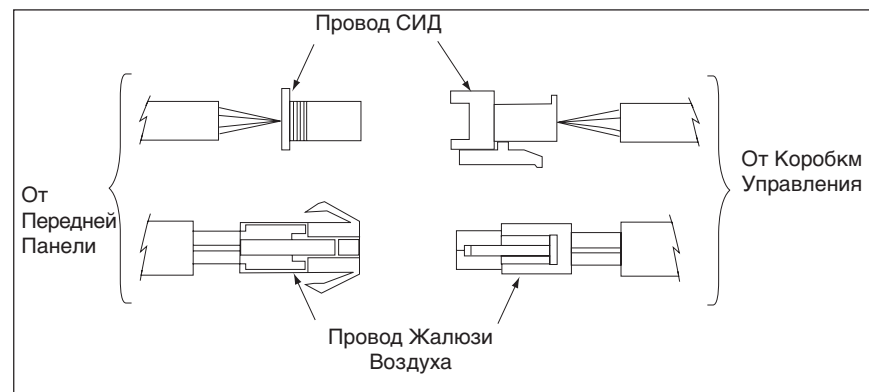


7. Установка Панели

- Перед установкой передней панели убедитесь, что Вы сняли установочный шаблон.
- Откройте решетку впуска воздуха оттягиванием ограничителей и снятием их вместе с фильтром с панели.
- Установите переднюю рамную панель на комнатный блок 4 винтами и затяните до конца для предотвращения прохода холодного воздуха.
- Соедините провода контактов СИД и провода поворота жалюзи воздуха к комнатному блоку.

Примечание:

Плотно установите переднюю рамную панель для предотвращения прохода холодного воздуха, который станет причиной конденсата и капанья воды.



РАБОЧИЙ ДИАПАЗОН

Эксплуатационные ограничения:

Тепловой носитель: Вода

Температура воды : 5 ~°5С

Максимальное давление воды: 16 бар

Температура воздуха: (как указано ниже)

Только охлаждение

Температура	Ts °C/°F	Th °C/°F
Мин. темп. в помещении	16,0 / 60,8	11,0 / 51,8
Макс. темп. в помещении	32,0 / 89,6	23,0 / 73,4
Мин. темп. снаружи	16,0 / 60,8	-
Макс. темп. снаружи	46,0 / 114,8	-

Обогревательный насос

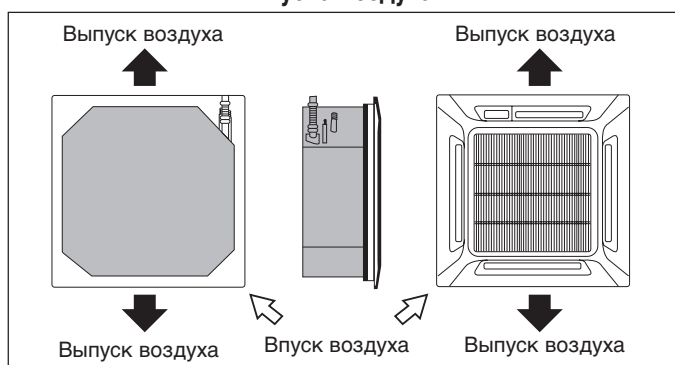
Температура	Ts °C/°F	Th °C/°F
Мин. темп. в помещении	16,0 / 60,8	-
Макс. темп. в помещении	30,0 / 86,0	-
Мин. темп. снаружи	-5,0 / 23,0	-6,0 / 21,2
Макс. темп. снаружи	24,0 / 75,2	18,0 / 64,4

Ts: Шарик сухого термометра. Th: Шарик смоченного термометра.

РАЗДЕЛ ДОПОЛНИТЕЛЬНЫХ ПРИНАДЛЕЖНОСТЕЙ

- Комнатный блок рассчитан на выпуск воздуха и его впуск через выламывающееся отверстие для соединения вентиляционной трубы. Однако, соединение короткой вентиляционной трубы для выпуска воздуха возможно только с одной стороны.
- Использование короткой вентиляционной трубы для выпуска воздуха улучшит распределение воздушного потока при наличии препятствия (например, осветительный прибор) и в длинной, узкой комнате или в L-образной формы комнате. Он также используется для кондиционирования двух комнат одновременно.

Возможные направления для выпуска воздуха и впуска воздуха



Возможные размеры отверстия для соединения вентиляционной трубы



Примечание:

- Старайтесь не использовать короткую вентиляционную трубу, на которой решетка выпуска воздуха может быть полностью закрыта, что нужно для предотвращения заледенения испарителя.
- Для предотвращения формирования конденсата, удостоверьтесь, что существует достаточная теплоизоляция и нет утечки холодного воздуха после установки короткой вентиляционной трубы.
- Обеспечьте поступление до 20% свежего воздуха от всего воздушного потока. Также обеспечьте наличие камеры и использование вентиляторного усилителя.

Заделывающий материал

- Нельзя заделывать один из четырех отверстий выпуска воздуха. (заделывание двух или более воздушных отверстий может привести к сбоям в работе).
- Снимите переднюю панель и заделайте отверстие выпуска воздуха на комнатном блоке при помощи заделывающего материала.
- Этот заделывающий материал той же длины, что длинное отверстие выпуска воздуха. Желательно заделать короткое отверстие выпуска воздуха, для этого срежьте заделывающий материал для его укорачивания.
- Протолкните заделывающий материал внутрь на 10 мм наружу дна комнатного блока так, чтобы он не задевал воздушного жалюзи.
- Удостоверьтесь, чтобы не протолкнуть заделывающий материал далее чем на 10мм.

ФУНКЦИЯ БЕСПОРЯДОЧНОГО АВТОСТАРТА

Если произошло внезапное отключение тока при работающем блоке, то он автоматически возобновит тот же операционный режим при восстановлении подачи питания. (Применимо только для блоков с этой функцией.)

ПОКАЗАНИЯ ИНДИКАТОРОВ

Пульт Дистанционного Управления

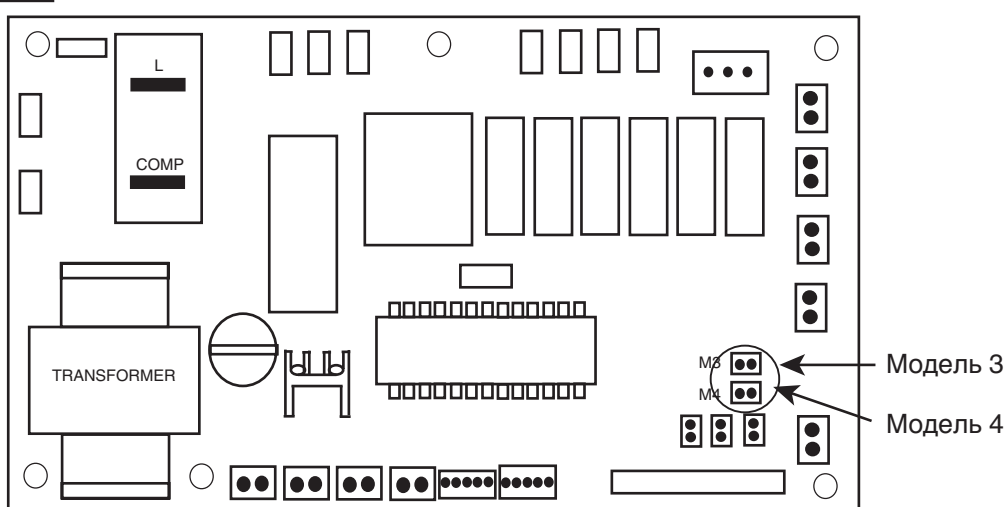
При наличии инфракрасного удаленного рабочего сигнала, датчик сигналов на комнатном блоке произведет звуковой сигнал <бип> для подтверждения получения сигнала.

Описание Ошибки	Светодиодный индикатор Охлаждения	Индикация Ошибки
Ошибка комнатного датчика	1 мигание	E1
Ошибка датчика водопровода	2 мигания	E2
Ошибка водяного насоса	6 мигания	E6
Ошибка температуры воды водопровода	5 мигания	E5
*Активирован режим "Открытое окно"	3 мигания	-
*Активирован режим "Антифриз"	7 мигания	-
*Активирован режим "Нагрузка"	8 мигания	-

*Применимо только для 4-х трубных систем

УСТАНОВКА ПАНЕЛИ УПРАВЛЕНИЯ ВЕНТИЛЯТОРНОГО ДОВОДЧИКА

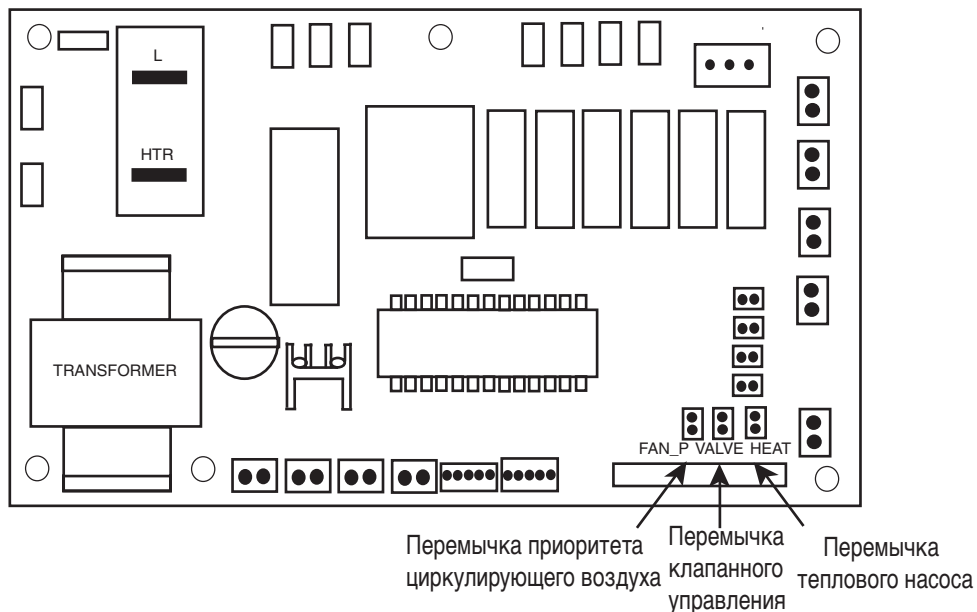
А) ВЫБОР МОДЕЛИ



Стандартная панель управления (W 2,0) имеет установки по умолчанию для выбора модели: - Модель 4. Выберите модель в соответствии с используемой перемычкой.

Система	Модель	Функция
4-трубная Система	М3 - Модель 3	Только охлаждение с использованием бойлера
	М4 - Модель 4	Охлаждение с использованием бойлера

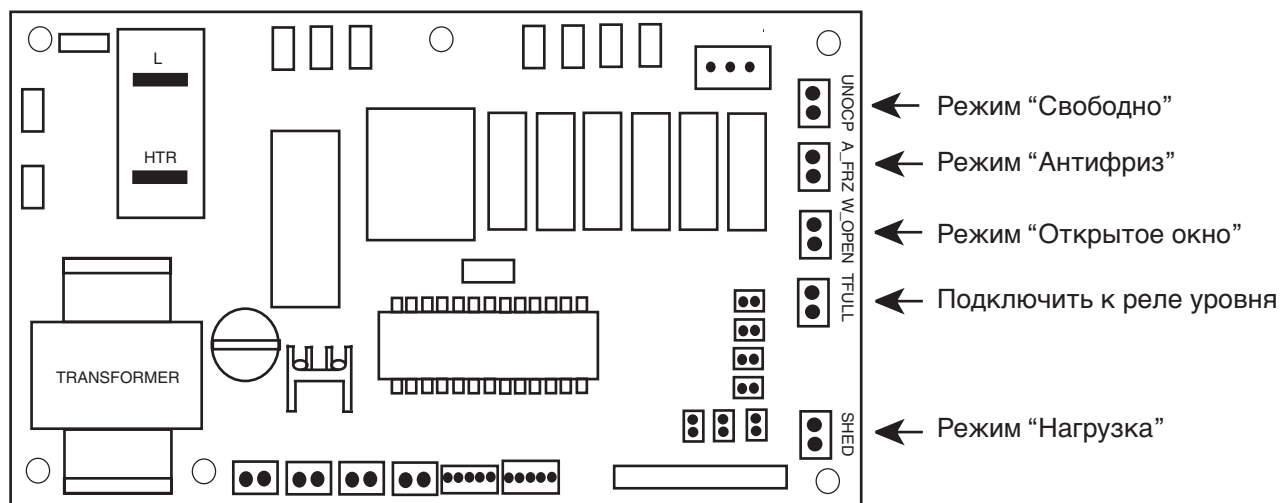
В) ВЫБОР ПРИОРИТЕТА КЛАПАННОГО УПРАВЛЕНИЯ, ТЕПЛОГО НАСОСА И ЦИРКУЛИРУЮЩЕГО ВОЗДУХА



Перемычка	С перемычкой (по умолчанию)	Без перемычки
Перемычка приоритета циркулирующего воздуха	Установленная пользователем скорость или невысокая скорость циркуляции воздуха, если выбран автоматический режим	Остановка циркуляции воздуха при отключении термостата
Перемычка теплового насоса	Для теплового насоса	Только для охлаждения
Перемычка клапанного управления	Для клапанного управления	Для бесклапанного управления

С) ДРУГИЕ

Панель управления имеет другие параметры



и) Режим “Свободно”

При закрытом сухом контакте активирован режим “Свободно” и наоборот. Если включен таймер включения, система переходит в режим “Занято”.

Точки соединения сухих контактов можно подсоединить параллельно к другим панелям вентиляторного доводчика. Если сухой контакт закрыт, режим “Свободно” будет активирован на всех параллельно подключенных доводчиках, как показано на рисунке выше.

ii) Режим “Антифриз”

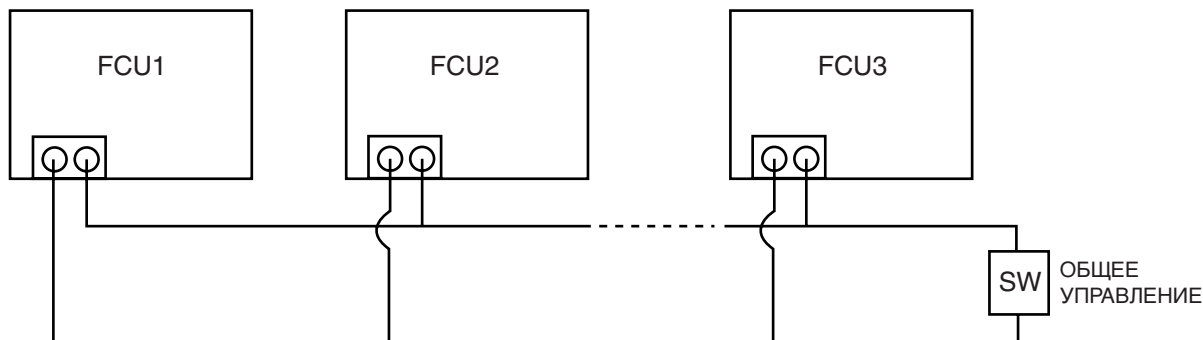
Режим “Антифриз” имеет высший приоритет среди других операций. Режим “Антифриз” будет активирован только в том случае, если сухой контакт закрыт и наоборот.

iii) Режим “Открытое окно”

Точки соединения сухих контактов можно подсоединить параллельно к другим панелям вентиляторного доводчика. Если сухой контакт закрыт, режим “Открытое окно” будет активирован на всех параллельно подключенных доводчиках, как показано на рисунке ниже.

iv) Режим “Нагрузка”

Точки соединения сухих контактов можно подсоединить параллельно к другим панелям вентиляторного доводчика. Если сухой контакт закрыт, режим “Нагрузка” будет активирован на всех параллельно подключенных доводчиках, как показано на рисунке ниже.



Режимы “Свободно для всех”, “Открытое окно для всех” и “Нагрузка для всех” можно активировать через сетевой канал связи с помощью центрального регулятора с или без выше указанного соединения. (Зависит на наличии для этой характеристики.)

Примечание:

- i) Автоматический режим циркуляции воздуха применяется только для модели 3. (Охлаждение только с бойлером).
- ii) Режим циркуляции воздуха недоступен для бесклапанного управления.
- iii) Проводное дистанционное управление имеет комнатный датчик. Не рекомендуется размещать проводное дистанционное управление в изолированных местах, где считывание температуры воздуха в комнате будет неточным.

ОБЩАЯ ПРОВЕРКА

- Убедитесь, в частности, в том, что:-
 1. Агрегат установлен в устойчивом положении и жестко закреплен.
 2. Трубопроводы и соединения не дают течь после заправки.
 3. Правильно выполнены все электрические соединения.
- Проверка дренажа: налейте некоторое количество воды в левую часть дренажного поддона (Дренаж производится с правой стороны блока).

Примечание:

- В настоящей инструкции по установке описан только монтаж блока вентиляторного конвектора. Порядок установки наружного блока (такого как мини-охладитель и т.п.) описан в инструкции по установке соответствующего агрегата.
- Порядок установки вентиляторного конвектора может отличаться в зависимости от типа наружного блока.
- Установка должна производиться квалифицированным персоналом, который знает оборудование данного типа.

СЕРВИС И ТЕХНИЧЕСКОЕ ОБСЛУЖИВАНИЕ

Узлы обслуживания	Процедуры технического обслуживания	Время
Комнатный воздушный фильтр	<ol style="list-style-type: none"> Очистите от пыли фильтр пылесосом или вымойте его в теплой воде (ниже 40°C) нейтральным моющим средством. Хорошо прополощите и высушите фильтр перед установкой его обратно в блок. Не используйте бензиновые, легкоиспаряющиеся вещества или химические средства для очистки фильтра. 	<p>Не реже 2 раз в неделю.</p> <p>Чаще при необходимости.</p>
Комнатный блок	<ol style="list-style-type: none"> Для очистки решетки или панели от грязи и пыли пользуйтесь мягкой тканью, смоченной в теплом (ниже 40°C) водном растворе нейтрального моющего средства. Не используйте бензиновые, легкоиспаряющиеся вещества или химические средства для очистки комнатного блока. 	<p>Не реже 2 раз в неделю.</p> <p>Чаще при необходимости.</p>

МЕРЫ ПО УСТРАНЕНИЮ

В случае обнаружения каких-либо неполадок в работе кондиционера необходимо немедленно отключить его от электросети. Рекомендации по устранению некоторых простых неисправностей приведены в следующей таблице.

Неисправность	Причины/Действия
1. Компрессор не начинает функционирование по прошествии 3 минут после включения кондиционера.	- Защита от частого включения. Подождите от 3 до 4 минут, чтобы компрессор включился.
2. Кондиционер не работает.	<ul style="list-style-type: none"> - Отсутствие сетевого питания или требуется замена предохранителя. - Вилка не вставлена. - Существует вероятность того, что таймер задержки установлен неправильно. - Если неисправность не устранена после всех этих проверок, пожалуйста, свяжитесь с персоналом, установившего кондиционер.
3. Очень незначительный поток воздуха.	<ul style="list-style-type: none"> - Воздушный фильтр загрязнен. - Двери или окна открыты. - Забился впуск и выпуск воздуха. - Установленная температура недостаточно высока.
4. При выпуске воздуха имеется неприятный запах.	- Неприятный запах может быть вызван сигаретами, частицами дыма, парфюмерии и т.п., которые могли осесть на змеевике.
5. Конденсат на передней решетке комнатного блока.	<ul style="list-style-type: none"> - Это вызвано влагой в воздухе после продолжительного времени функционирования. - Установленная температура слишком низка, увеличьте установленную температуру и установите скорость вентилятора на высокую.
6. Вода выливается из кондиционера.	- Выключите блок и обращайтесь к дилеру.

Если неисправность неустранима, пожалуйста, обращайтесь к Вашему местному дилеру / специалисту.

- In the event that there is any conflict in the interpretation of this manual and any translation of the same in any language, the English version of this manual shall prevail.
- The manufacturer reserves the right to revise any of the specification and design contain herein at any time without prior notification.
- En cas de désaccord sur l'interprétation de ce manuel ou une de ses traductions, la version anglaise fera autorité.
- Le fabricant se réserve le droit de modifier à tout moment et sans préavis la conception et les caractéristiques techniques des appareils présentés dans ce manuel.
- Im Falle einer widersprüchlichen Auslegung der vorliegenden Anleitung bzw. einer ihrer Übersetzungen gilt die Ausführung in Englisch.
- Änderungen von Design und technischen Merkmalen der in dieser Anleitung beschriebenen Geräte bleiben dem Hersteller jederzeit vorbehalten.
- Nel caso ci fossero conflitti nell'interpretazione di questo manuale o delle sue stesse traduzioni in altre lingue, la versione in lingua inglese prevale.
- Il fabbricante mantiene il diritto di cambiare qualsiasi specificazione e disegno contenuti qui senza precedente notifica.
- En caso de conflicto en la interpretación de este manual, y en su traducción a cualquier idioma, prevalecerá la versión inglesa.
- El fabricante se reserva el derecho a modificar cualquiera de las especificaciones y diseños contenidos en el presente manual en cualquier momento y sin notificación previa.
- В случае противоречия перевода данного руководства с другими переводами одного и того же текста, английский вариант рассматривается как приоритетный.
- Завод-изготовитель оставляет за собой право изменять характеристики и конструкцию в любое время без предварительного уведомления.