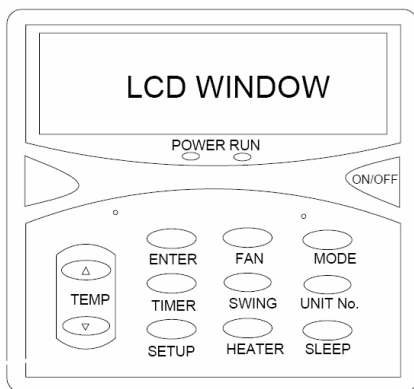


Руководство по эксплуатации

Проводной пульт централизованного управления для систем MDS

MC-CCS02B (MC303)



Оглавление

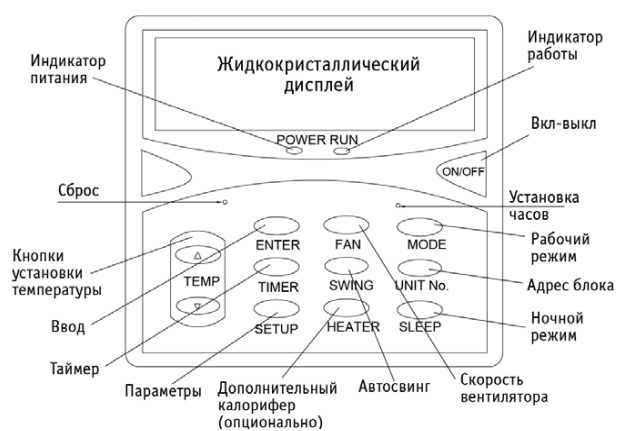
1. Описание 3
 2. Вид лицевой панели 4
 3. Подключение линии передачи данных 5
 4. Управление работой системы 9
 5. Прочее 15
 6. Габариты 16
 7. Схема монтажа 17



Описание

- Пульт централизованного управления предназначен для систем McQuay MDS.
- Групповое управление температурной уставкой, рабочим режимом, скоростью вентилятора и режимом ночной работы (до 32 внутренних блоков одновременно).
- Групповое включение и выключение внутренних блоков.
- Индивидуальное управление внутренними блоками: включение-выключение, выбор температурной уставки, рабочего режима, скорости вентилятора и ночного режима работы.
- Функция таймера: включение и выключение всех внутренних блоков по таймеру.
- На дисплее поочередно отображается температурная уставка каждого внутреннего блока, его рабочий режим, скорость вентилятора и состояние (вкл-выкл).
- Индикатор текущего времени. Для отображения текущего времени требуется индивидуальный элемент питания (на случай отключения ПДУ от силовой цепи).

1. Вид лицевой панели



3. Подключение линии передачи данных

Адресация наружных блоков (SW2.4-SW2.8)

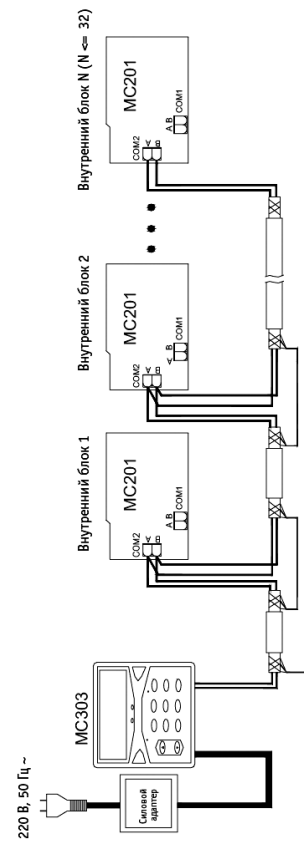
Address	SW2.4	SW2.5	SW2.6	SW2.7	SW2.8
0	0	0	0	0	0
1	0	0	0	0	1
2	0	0	0	1	0
3	0	0	0	1	1
4	0	0	1	0	0
5	0	0	1	0	1
6	0	0	1	1	0
7	0	0	1	1	1
8	0	1	0	0	0
9	0	1	0	0	1
10	0	1	0	1	0
11	0	1	0	1	1
12	0	1	1	0	0
13	0	1	1	0	1
14	0	1	1	1	0
15	0	1	1	1	1
16	1	0	0	0	0
17	1	0	0	0	1
18	1	0	0	1	0
19	1	0	0	1	1
20	1	0	1	0	0
21	1	0	1	0	1
22	1	0	1	1	0
23	1	0	1	1	1
24	1	1	0	0	0
25	1	1	0	0	1
26	1	1	0	1	0
27	1	1	0	1	1
28	1	1	1	0	0
29	1	1	1	0	1
30	1	1	1	1	0
31	1	1	1	1	1

Адресация внутренних блоков (SW2.1-SW2.6)

Address	SW2.1	SW2.2	SW2.3	SW2.4	SW2.5	SW2.6
0	0	0	0	0	0	0
1	0	0	0	0	0	1
2	0	0	0	0	1	0
3	0	0	0	0	1	1
4	0	0	0	1	0	0
5	0	0	0	1	0	1
6	0	0	0	1	1	0
7	0	0	0	1	1	1
8	0	0	1	0	0	0
9	0	0	1	0	0	1
10	0	0	1	0	1	0
11	0	0	1	0	1	1
12	0	0	1	1	0	0
13	0	0	1	1	0	1
14	0	0	1	1	1	0
15	0	0	1	1	1	1
16	0	1	0	0	0	0
17	0	1	0	0	0	1
18	0	1	0	0	1	0
19	0	1	0	0	1	1
20	0	1	0	1	0	0
21	0	1	0	1	0	1
22	0	1	0	1	1	0
23	0	1	0	1	1	1
24	0	1	1	0	0	0
25	0	1	1	0	0	1
26	0	1	1	0	1	0
27	0	1	1	0	1	1
28	0	1	1	1	0	0
29	0	1	1	1	0	1
30	0	1	1	1	1	0
31	0	1	1	1	1	1
32	1	0	0	0	0	0
33	1	0	0	0	0	1
34	1	0	0	0	1	0

35	1	0	0	0	1	1
36	1	0	0	1	0	0
37	1	0	0	1	0	1
38	1	0	0	1	1	0
39	1	0	0	1	1	1
40	1	0	1	0	0	0
41	1	0	1	0	0	1
42	1	0	1	0	1	0
43	1	0	1	0	1	1
44	1	0	1	1	0	0
45	1	0	1	1	0	1
46	1	0	1	1	1	0
47	1	0	1	1	1	1

Подключение кабелей



Примечание: перемычка JP2 на плате последнего внутреннего блока в цепи должна быть замкнута.

4. Управление работой системы

4.1 Присвоение адресов. После завершения разводки коммуникационной линии нажать кнопку SETUP и удерживать ее в течение 5 секунд. Присвоенный адрес отобразится на дисплее (от 60 до 0).

4.2 Просмотр выбранного адреса. Кнопками ▼ и ▲ просмотреть перечень блоков. Первые две цифры – адрес наружного блока; последние две – адрес внутреннего. Таким образом удобно выявлять ошибки при адресации блоков.

4.3 Присвоение адреса индивидуальным блокам. Нажать кнопку UNIT No, кнопками ▼ и ▲ выбрать адрес для текущего блока. Подтвердить выбор кнопкой ENTER.

4.3.1. Включение и выключение кондиционера.

- Для включения блока следует нажать кнопку ON/OFF. На дисплее высветится надпись RUN; загорится соответствующий индикатор.
- Для выключения блока следует нажать кнопку ON/OFF. На дисплее высветится надпись STOP; индикатор погаснет.
- Частое включение-выключение агрегата воспрещается.

4.3.2 Выбор режима

- Нажать кнопку MODE. На дисплее будет мигать текущий режим работы. Режимы переключаются в следующем порядке:

При выключенном наружном блоке

Реверсивные модели: COOL (охлаждение) → HEAT (нагрев) → FAN (вентиляция) → DRY (осушение) → COOL (охлаждение).

Модели «только охлаждение»: COOL (охлаждение) → FAN (вентиляция) → DRY (осушение) → COOL (охлаждение).

При работе блока в режиме охлаждения

COOL (охлаждение) → FAN (вентиляция) → DRY (осушение) → COOL (охлаждение).

4.3.3 Установка температуры

Температуру задают кнопками ▼ и ▲. Однократное нажатие уменьшает или повышает значение на 1 °C/ 1 °F. Диапазон уставок: 16-30 °C (61-86 °F).

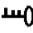
4.3.4 Выбор скорости вентилятора

При нажатии кнопки FAN скорость будет изменяться в следующем порядке: высокая → автовыбор → низкая → средняя → высокая. Если кондиционер работает в режиме вентиляции, автоматический выбор скорости не активен.

4.3.5 Функция автосвинга задействуется при нажатии кнопки SWING.

4.3.6. Ночной режим задействуется при нажатии кнопки SLEEP и только в режимах охлаждения или нагрева.

4.3.7. Блокировка клавиатуры.

Удерживать кнопку MODE нажатой в течение 5 секунд. На дисплее отобразится символ ; пульт будет заблокирован. Для снятия блокировки нужно снова нажать кнопку MODE на 5 с.

4.4 Групповое управление блоками.

Нажать кнопку UNIT No. Выбрав строку «– →», нажать ENTER.

4.4.1. Выбор режима.

Нажать кнопку MODE при выключенном блоке; режим будет изменяться в следующем порядке: COOL → HEAT → AUTO → FAN → DRY → COOL.

4.4.2. Установка температуры.

Температуру задают кнопками ▼ и ▲. Однократное нажатие уменьшает или повышает значение на 1 °C/ 1 °F. Диапазон уставок: 16-30 °C (61-86 °F).

4.4.3. Выбор скорости вентилятора

При нажатии кнопки FAN скорость будет изменяться в следующем порядке: высокая → автовыбор → низкая → средняя → высокая. Если кондиционер работает в режиме вентиляции, автоматический выбор скорости не активен.

Руководство по эксплуатации пульта MC303 с.11

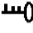
4.4.4. Функция автосвинга задействуется при нажатии кнопки SWING.

4.4.5. Ночной режим задействуется при нажатии кнопки SLEEP и только в режимах охлаждения или нагрева.

4.4.6. Групповое включение и выключение внутренних блоков. Нажать кнопку ON/OFF и удерживать ее в течение 5 секунд. На дисплее будут мигать адреса блоков и высветится индикатор «[]». Повторно нажать ON/OFF для включения или выключения всех блоков.

Включать и выключать все блоки можно другим способом: нажать кнопку UNIT No, кнопками ▼ и ▲ выбрать индикатор «[]» и нажать ENTER. Адрес блока будет мигать. Затем можно включить или выключить все блоки.

4.4.7. Блокировка клавиатуры

Удерживать кнопку MODE нажатой в течение 5 секунд. На дисплее отобразится символ ; пульт будет заблокирован. Для снятия блокировки нужно снова нажать кнопку MODE на 5 с.

Руководство по эксплуатации пульта MC303 с.12

4.5 Прочие установки.

4.5.1 Выбор температурной шкалы.

Температурная шкала ($^{\circ}\text{C}/^{\circ}\text{F}$) устанавливается первым элементом DIP-переключателя DP1. Положение ON обозначает выбор $^{\circ}\text{F}$, положение OFF - $^{\circ}\text{C}$.

Также температурную шкалу можно выбирать удержанием кнопки FAN в течение 5 с. После звукового сигнала шкала будет переключена.

4.5.2 Установка текущего времени.

Нажать кнопку CLK; на дисплее отобразится индикатор дней недели. Кнопками ▼ и ▲ выбрать день недели. Если в течение 5 с не нажимать никакие кнопки, на дисплее высветится рабочий статус системы.

Повторно нажать CLK. На дисплее высветится индикатор CLOCK SET и будет мигать индикатор текущего времени. Кнопкой ▲ устанавливаются часы; кнопкой ▼ – минуты. Если в течение 5 с не нажимать никакие кнопки, на дисплее высветится рабочий статус системы, при этом установки часов сохранены не будут. Для подтверждения установок следует удерживать кнопку CLK нажатой в течение 5 с.

В режиме установки текущего времени используются только кнопки ▼, ▲ и CLK. При нажатии другой кнопки на дисплее высветится рабочий статус системы.

4.5.3 Установка таймера

- Включение по таймеру

Нажать кнопку TIMER и выбрать TIMER ON. Кнопкой ▲ установить часы, кнопкой ▼ - минуты. Для подтверждения установок нажать ENTER.

- Выключение по таймеру

Нажать кнопку TIMER и выбрать TIMER OFF. Кнопкой ▲ установить часы, кнопкой ▼ - минуты. Для подтверждения установок нажать ENTER.

- Отмена установок таймера

Удерживать кнопку TIMER нажатой в течение 5 с. После звукового сигнала установки таймера будут удалены.

- Отображение установок таймера

После того, как время включения-выключения кондиционера по таймеру будет установлено, оно будет отображаться на дисплее (5 секунд отображается время включения, 5 секунд – время выключения).

4.5.4 Перезапуск

Кнопка перезапуска кондиционера.

5. Прочее

5.1 Поиск и устранение неисправностей.

При отображении перечня блоков адрес неисправного блока и код неисправности будут высвечиваться на дисплее.

5.2 Подсветка

Подсветка дисплея активируется при нажатии любой кнопки и отключается через 5 с после последнего нажатия кнопки или включения системы.

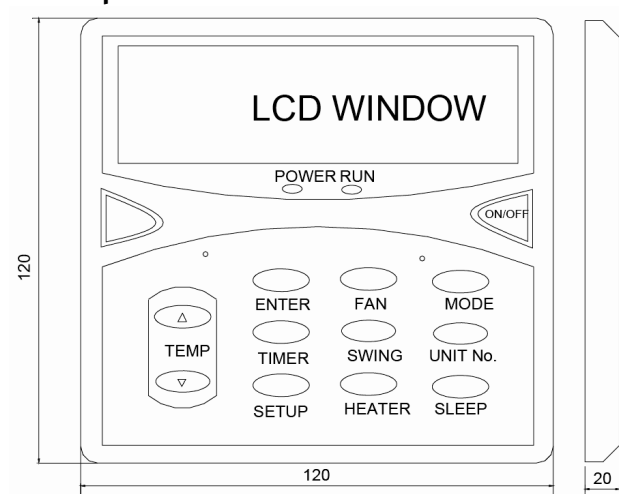
5.3 Светоиндикаторы

Пульт управления оснащен двумя светоиндикаторами (питание и рабочий статус).

5.4 Ошибка передачи данных

Если пульт MC303 не получает информацию о работе какого-либо блока, на дисплее будут отображаться данные по следующему блоку.

6. Габариты



Размеры указаны в мм.

7. Схема монтажа

