

## Электронная плата



## СОДЕРЖАНИЕ:

Контроллер фэн-койла W1V3.....	3
Возможности.....	3
Выбор режима.....	3
Настройки включения.....	3
Включение/Выключение агрегата.....	4
Настройка температуры.....	4
Функция ожидания (SLEEP).....	4
Воздушные жалюзи и свинг.....	5
Режимы работы.....	6
Холодный запуск.....	6
Режим охлаждения.....	6
Режим осушения.....	7
Режим нагрева.....	7
Режим вентиляции.....	8
Режим ВЫКЛ.....	8
Водяной насос.....	8
Переключатель уровня воды.....	8
Диагностика ошибок.....	8
Выбор резистора.....	9
Принудительное включение водяного клапана на 9 минут.....	9
Схема.....	9
Контроллер фэн-койла W2.....	10
Возможности.....	10
Выбор исполнения.....	10
Управление фэн-койлом с помощью клапана или с помощью вентилятора.....	11
Настройки включения.....	11
Включение/Выключение агрегата.....	12
Функция ожидания (SLEEP).....	13
Уставка очередности работы вентилятора.....	13
Уставки режима работы с запретом нагрева.....	14
Сухие контакты ON/OFF и HEAT/COOL.....	14
Задержка отключения вентилятора.....	14
Коррекция работы термостата.....	14
Запрограммированная уставка режима предотвращения обмерзания.....	14
Запрограммированные уставки режима "Пустое помещение".....	15
Режим снятия напряжения.....	16
Считывание комнатной температуры.....	16
Диапазон температурных уставок.....	16
Выбор скорости вентилятора.....	16
Водяной насос.....	17
Переключатель уровня воды.....	17
Определение температуры воды в 2х-трубных системах.....	17
Сухой контакт режима "Открытое окно".....	20
Холодный запуск.....	21
Режим охлаждения.....	21
Режим осушения.....	23
Режим нагрева.....	23
Автоматический режим.....	26
Режим вентиляции.....	26
Принудительное включение водяного клапана на 9 минут.....	26
Диапазон отображения комнатной температуры.....	26
Диагностика ошибок.....	26
Схема.....	27
ПРИЛОЖЕНИЕ	
Этапы развития контроллеров.....	18
Версии контроллеров.....	29
Совместимость пультов.....	31
Идентификация РСВ платы.....	32
Идентификационная таблица.....	33
Терморезистор.....	34
Характеристики: сопротивление-температура.....	35

### Контроллер фэн-койла W1V3

#### Возможности:

- Управление 4 режимами: НАГРЕВ (HEAT)/ОХЛАЖДЕНИЕ (COOL)/ОСУШЕНИЕ (DRY)/ВЕНТИЛЯЦИЯ (FAN)
- Управление скоростью вращения вентилятора: АВТОМАТИЧЕСКАЯ (AUTO)/ВЫСОКАЯ (HIGH)/СРЕДНЯЯ (MED)/НИЗКАЯ (LOW)
- Опция свинга AC/DC двигателя
- Пульт дистанционного управления
- Управление с проводного пульта
- Контроль температуры воды в гидравлическом контуре
- Режим ожидания "SLEEP" для режимов Охлаждения (COOL) и Нагрева (HEAT)
- Холодный запуск
- Выявление неисправных датчиков
- Сохранение последних настроек в энергонезависимой памяти
- Возможность принудительного включения водяного клапана на 9 минут (только в режиме охлаждения)
- Управление фэн-койлом с помощью клапана или с помощью вентилятора
- Возможность управлять мини-чиллером
- Управление защитой от протечки и водяным насосом

#### Выбор режима

Система имеет два режима, которые выбираются через разъем OD. Выбор осуществляется в соответствии со следующей таблицей:

РЕЖИМ	ОХЛАЖДЕНИЕ	ОСУШЕНИЕ	НАГРЕВ	ВЕНТИЛЯЦИЯ	OD
AP	X	X	X	X	ЗАМКНУТ
EC	X	X		X	РАЗОМКНУТ

X - режим доступен.

#### Настройки включения

Во время включения система может быть сконфигурирована в соответствии с настройками, сохраненными перед выключением. Это выполняется путем замыкания разъема JP1/JH. Сохраняемые настройки:

- А) Режим и состояние ВКЛ/ВЫКЛ
- Б) Температурная уставка
- В) Скорость вентилятора
- Г) DC свинг
- Д) AC свинг
- Е) Положение поворота жалюзи (при отключенном режиме DC)

Эти данные сохраняются в энергонезависимой памяти.

ЦПУ сохранит настройки в память спустя 10 секунд после их установки. Однако потребуется 3 секунды для обновления памяти, если устройство переключается из состояния Включено в Выключено.

Если разъем JP1/JH не замкнут, настройки включения находятся в режиме ВЫКЛ, уставка температуры = 24°C, скорость вращения внутреннего вентилятора - высокая, режим свинга отключен.

### Включение/Выключение агрегата

- Переключение ВКЛ/ВЫКЛ

Переключение осуществляется нажатием аварийной кнопки ON/OFF или кнопки ON/OFF на пульте.

При нажатии аварийной кнопки ON/OFF рабочие режимы системы переключаются в следующей последовательности:

#### ИСПОЛНЕНИЕ

AP  
ЕС

#### ПОСЛЕДОВАТЕЛЬНОСТЬ

----- > ОХЛАЖДЕНИЕ > НАГРЕВ > ВЫКЛЮЧЕНО > -----  
----- > ОХЛАЖДЕНИЕ > ВЫКЛЮЧЕНО > -----

Эта последовательность также отображается на светоиндикаторах.

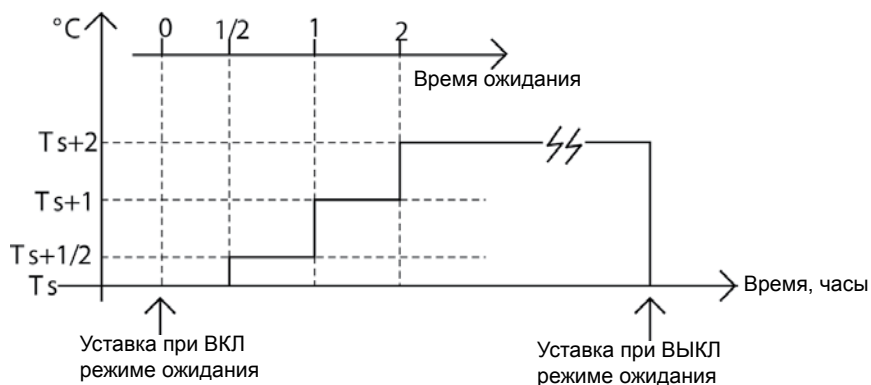
При нажатии кнопки ON/OFF на пульте ДУ происходит переключение системы из ВКЛ в ВЫКЛ, и наоборот.

### Настройка температуры

Рабочий диапазон температуры - от 16°C до 30°C, включая граничные значения. Задание уставки температуры возможно в режимах Охлаждения (COOL), Осушения (DRY) и Нагрева (HEAT).

### Функция ожидания (SLEEP)

Эта функция уменьшает или увеличивает уставку температуры в течение времени. Для режима Охлаждения работа функции ожидания будет следующей:



Для режима Нагрева работа функции ожидания будет следующей:



Функция ожидания доступна только в режимах Охлаждения и Нагрева.

Эта функция устанавливается/ сбрасывается с пульта ДУ.

### Выбор скорости вентилятора

Вентилятор блока может работать на низкой, средней, высокой и автоматической скоростях в режимах Нагрева и Охлаждения.

В режиме Вентиляции доступны высокая, средняя и низкая скорости.

### Воздушные жалюзи и свинг

В режиме АС свинг включается, когда включен вентилятор, и наоборот.

Когда включены жалюзи, шаговый двигатель будет работать, только если работает вентилятор. Жалюзи могут быть полностью закрыты, когда устройство только что было включено или выключено. Угол свинга для всех режимов работы (когда свинг активирован) следующий:

RSWG	ОПИСАНИЕ	РЕЖИМ	УГОЛ СВИНГА
3K	WM10F	Охлаждение/Осушение/Вентиляция	$100^\circ \leq X \leq 140^\circ$
		Нагрев	$80^\circ \leq X \leq 110^\circ$
220R	WM20F, WMXX1	Охлаждение/Осушение/Вентиляция	$120^\circ \leq X \leq 160^\circ$
		Нагрев	$100^\circ \leq X \leq 140^\circ$

Где  $0^\circ$  – жалюзи находятся в положении “максимально закрыто”.

Если устройство переключается из режима ВЫКЛ во ВКЛ, жалюзи останутся в последнем перед переключением режима положении.

## Режимы работы

Режим устанавливается с пульта дистанционного управления. Текущий режим показывается индикаторами. Изменение режима происходит спустя 2 секунды после получения команды.

### Холодный запуск

Когда устройство включается заново 2 часа спустя после его отключения или включается по схеме "power-on-reset", то это рассматривается как холодный запуск.

### Режим Охлаждения

#### • С водяным клапаном

Водяной клапан открывается при  $T_r \geq T_s + 1^\circ\text{C}$  и закрывается при  $T_r < T_s$  ( $T_r$  = комнатная температура,  $T_s$  = температурная уставка). Решение по открытию/закрытию клапана принимается термостатом каждые 30 секунд.

В этом режиме вентилятор всегда включен. В ручном режиме установки скорости вентилятор будет работать с заданной скоростью.

В режиме автоматической скорости вентилятор будет работать со скоростью, соответствующей следующей таблице:

Высокая скорость:	$T_r > T_s + 1^\circ\text{C}$
Средняя скорость:	$T_s + 1^\circ\text{C} > T_r > T_s$
Низкая скорость:	$T_s > T_r$

Выбор скорости вентилятора происходит каждые 30 секунд.

#### • Без водяного клапана

Выбор скорости вентилятора происходит каждые 30 секунд.

В ручном режиме установки скорости вентилятор работает в соответствии с таблицей:

Ручная установка скорости (В/С/Н):	$T_r > T_s - 1^\circ\text{C}$
SLo (Очень низкая скорость):	$T_s - 0.5^\circ\text{C} > T_r > T_s - 2^\circ\text{C}$
ВЫКЛ:	$T_r < T_s - 1.5^\circ\text{C}$

В режиме автоматической скорости вентилятор работает в соответствии с таблицей:

Высокая скорость:	$T_r > T_s + 0.5^\circ\text{C}$
Средняя скорость:	$T_s + 1^\circ\text{C} > T_r > T_s - 0.5^\circ\text{C}$
Низкая скорость:	$T_s > T_r > T_s - 1^\circ\text{C}$
SLo (Очень низкая скорость):	$T_s > T_r > T_s - 2^\circ\text{C}$
ВЫКЛ:	$T_r < T_s - 1.5^\circ\text{C}$

## Режим осушения

Во время первых 12 минут режим Осушения работает при:

- а) холодном запуске
- б) при изменении режима с Нагрева или Вентиляции

Режим осушения должен запускаться автоматически на 12 минут или до тех пор, пока не установится  $T_r \leq T_s$ .

После этого режим осушения будет работать как цикл охлаждения на низкой скорости вентилятора.

## Режим нагрева

- С водяным клапаном

Решение по открытию/закрытию клапана принимается термостатом каждые 30 секунд.

Водяной клапан открывается, если  $T_r \leq T_s + 1^\circ\text{C}$  и закрывается, если  $T_r \geq T_s + 2^\circ\text{C}$ .

В ручном режиме установки скорости вентилятор работает со скоростью, соответствующей уставке пользователя.

В режиме автоматической скорости вентилятор работает в соответствии с таблицей:

Высокая скорость:	$T_r < T_s + 1^\circ\text{C}$
Средняя скорость:	$T_s + 1^\circ\text{C} < T_r < T_s + 2^\circ\text{C}$
Низкая скорость:	$T_s + 2^\circ\text{C} < T_r$

Выбор скорости вентилятора происходит каждые 30 секунд.

- Без водяного клапана

Выбор скорости вентилятора происходит каждые 30 секунд.

В ручном режиме установки скорости вентилятор работает в соответствии с таблицей:

Ручная установка скорости (В/С/Н):	$T_r < T_s + 1.5^\circ\text{C}$
SLo (Очень низкая скорость):	$T_s + 1^\circ\text{C} < T_r < T_s + 3^\circ\text{C}$
ВЫКЛ:	$T_s + 2.5^\circ\text{C} < T_r$

В режиме автоматической скорости вентилятор работает в соответствии с таблицей:

Высокая скорость:	$T_r < T_s - 1^\circ\text{C}$
Средняя скорость:	$T_s - 2^\circ\text{C} < T_r < T_s + 1^\circ\text{C}$
Низкая скорость:	$T_s < T_r < T_s + 2^\circ\text{C}$
SLo (Очень низкая скорость):	$T_s + 1.5^\circ\text{C} < T_r < T_s + 3^\circ\text{C}$
ВЫКЛ:	$T_s + 2.5^\circ\text{C} < T_r$

## Режим вентиляции

Доступны высокая, средняя и низкая скорости вращения вентилятора.

- С водяным клапаном

Вентилятор работает в соответствии с пользовательскими настройками.

- Без водяного клапана

Установка режима вентиляции запрещена. При запросе данного режима система не выдает никакого ответа.

## Режим ВЫКЛ

Когда устройство выключено, индикация отсутствует. Все реле выключаются сразу после переключения ВКЛ/ВЫКЛ.

## Водяной насос

Насос включается, если водяной клапан открыт во время цикла охлаждения. Водяной насос будет работать в течение минимум 5 минут после того как клапан будет перекрыт.

Во время переключения из режима охлаждения в другой режим, водяной насос будет работать в течение минимум 5 минут.

## Переключатель уровня воды

Этот нормально закрытый переключатель предназначен для контроля системы водяного насоса. Он воспринимает угол в 30 градусов для открытия и 60 – для закрытия.

При открытии переключателя происходит закрытие водяного клапана. Если переключатель закрыт в течении 5 минут, то водяной клапан разрешается открыть. Если переключатель не замыкается дольше 5 минут, система предупредит пользователя о сбое. Водяной клапан удерживается в закрытом состоянии.

## Диагностика ошибок

Ошибка	Индикатор операции	Другие индикаторы	Семь сегментов
Комнатный датчик неисправен	Мигает 4 раза	Вентилятор мигает	E1 мигает
Датчик внутреннего теплообменника неисправен	Мигает 4 раза	Ожидание мигает	E2 мигает
Сбой насоса	Мигает 2 раза	Охлаждение и вентилятор мигают	E6 мигает
Низкая температура воды	Мигает 3 раза	Охлаждение и осушение мигают	E4 мигает
Отсутствует сигнал с датчика температуры воды	Мигает 1 раз	Охлаждение мигает	E5 мигает



## Выбор резистора

- RSWING

Используется для конфигурирования углов DC свинга:

3k	-	WM10F
220R	-	WM20F

- RGL

Используется для конфигурирования возможности принудительного включения клапана на 9 минут:

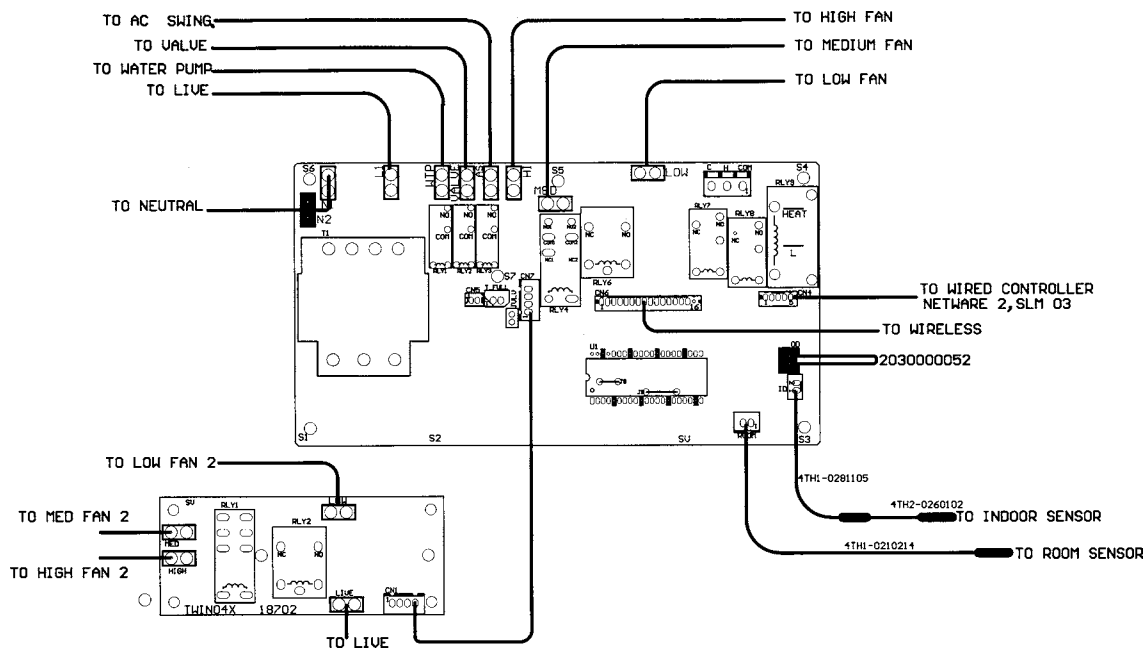
110k	-	Опция недоступна
22k	-	Опция доступна
7k5	-	Опция недоступна
3k	-	Опция доступна

## Принудительное включение водяного клапана на 9 минут

Если водяной клапан не функционирует в течение 9 минут в режиме охлаждения, и комнатная температура равна  $T_s$  ( $T_s$  = температурная уставка) или теплее, то водяной клапан принудительно включается.

## Схема

Рис. 1



- To AC swing - к AC свингу
- To valve - к клапану
- To water pump - к водяному насосу
- To live - к проводу под напряжением
- To neutral - к нейтрали
- To high fan - к высокой скорости вентилятора
- To medium fan - к средней скорости вентилятора
- To low fan - к низкой скорости вентилятора
- To wired controller netware 2, SLM 03 - к проводному пульту Netware 2, SLM 03
- To wireless - к беспроводному пульту
- To low fan 2 - к низкой скорости вентилятора 2
- To med fan 2 - к средней скорости вентилятора 2
- To high fan 2 - к высокой скорости вентилятора 2
- To indoor sensor - к внутреннему датчику
- To room sensor - к комнатному датчику

## Контроллер фэн-койла W2

### Возможности:

- Управление 5 режимами: НАГРЕВ (HEAT)/ОХЛАЖДЕНИЕ (COOL)/ОСУШЕНИЕ\* (DRY)/АВТОМАТИЧЕСКИЙ\* (AUTO)/ВЕНТИЛЯЦИЯ (FAN)
- Управление скоростью вращения вентилятора: АВТОМАТИЧЕСКАЯ (AUTO)/ВЫСОКАЯ (HIGH)/СРЕДНЯЯ (MED)/НИЗКАЯ (LOW)
- Опция свинга AC/DC двигателя
- Пульт дистанционного управления или проводной пульт
- Уставка очередности работы вентилятора
- Таймер реального времени
- Уставка ВКЛ/ВЫКЛ по таймеру реального времени
- Задержка таймера до 15 часов
- Режим ожидания "SLEEP" для режимов Охлаждения (COOL) и Нагрева (HEAT)
- Программируемая уставка режима предотвращения обмерзания
- Датчик комнатной температуры
- Режим снижения нагрузки
- Холодный запуск
- Сохранение последних настроек в памяти
- Возможность принудительного включения водяного клапана на 9 минут (только в режиме охлаждения)
- Управление фэн-койлом с помощью клапана или с помощью вентилятора
- Термостаты с возможностью/ без возможности монтажа на стену
- Режим "Открытое окно"
- Управление защитой от протечки и водяным насосом
- Подключение в сеть через плату NIM
- Возможность управлять мини-чиллером
- Встроенные устройства диагностики

\* Для 2х-трубной системы отсутствует режим Автоматический (AUTO). Он доступен только для исполнения 3 (4х-трубная система с бойлером). Режим Осушения (Dry) выбирается с помощью проводного пульта или пульта ДУ.

### Выбор исполнения:

Для выбора доступны 4 исполнения:

Исполнение	Конфигурация	Рабочий режим
1	2х-трубная система	Охлаждение или Нагрев (отсутствует режим АВТО)
2	2-х трубная система + дополнительный нагреватель	Охлаждение или Нагрев с дополнительным нагревателем (отсутствует режим АВТО)
3*	4х-трубная система + бойлер	Только Охлаждение или Бойлер (есть режим АВТО)
4*	4х-трубная система + бойлер	Охлаждение или Нагрев бойлерной водой (есть режим АВТО)

\*Только для систем с клапанами

## Управление фэн-койлом с помощью клапана или с помощью вентилятора

Это опция выбора управления с помощью клапана или с помощью вентилятора для водоохлаждаемых систем.

### Переключатель VALVE

Разомкнута

- Управление при помощи вентилятора

Замкнута

- Управление при помощи клапана

При выборе режима управления с помощью вентилятора недоступен режим Вентиляции (FAN).

## Выбор режима работы

Конфигурация исполнений осуществляется с помощью переключателей. Для каждого выбранного исполнения существуют следующие допустимые рабочие режимы:

Переключатель	Конфигурация	Исполнение	Режим работы
M1	2х-трубная система	1	Heat>Cool>Dry>Fan
M2	2-х трубная система + дополнительный нагреватель	2	Heat>Cool>Dry>Fan
M3	4х-трубная система + бойлер	3	Heat>Cool>Dry>Auto>Fan
M4	4х-трубная система + бойлер	4	Heat>Cool>Dry>Fan

Смещение уставки нагрева составляет +2°C, кроме режима АВТО (в режиме АВТО смещение уставки нагрева составляет -1°C).

## Настройки включения

Во время включения система может быть сконфигурирована в соответствии с настройками, сохраненными в памяти перед выключением. Для систем с обычными уставками Нагрева/Охлаждения существуют следующие сохраняемые настройки:

- А) Режим и состояние ВКЛ/ВЫКЛ
- Б) Уставка температуры
- В) Скорость вентилятора
- Г) DC свинг (Жалюзи)
- Д) AC свинг
- Е) Положение поворота жалюзи (при отключенном режиме DC)

Если режим свинга отключается, жалюзи останутся в последнем перед переключением режиме положении. В случае отсутствия уставки памяти последнего положения, настройки включения находятся в режиме ВЫКЛ, уставка температуры = 24°C, скорость вращения вентилятора - высокая, режим свинга отключен.

## Включение/Выключение агрегата

Существует три способа включения/выключения системы:

- 1) переключение ВКЛ/ВЫКЛ
- 2) реле задержки \*
- 3) переключение ВКЛ/ВЫКЛ по таймеру реального времени\*\*

Когда агрегат находится в режиме ВЫКЛ, (т.е. все светоиндикаторы выключены), все клапаны закрыты, вспомогательный нагреватель/бойлер и вентилятор выключены. Этот режим может быть прерван только 25-секундным периодом задержки отключения вентилятора и режимом предотвращения обмерзания.

\* Данная функция может осуществляться только через дистанционное управление SLM или пульт ДУ.

\*\* Только для систем с пультом ДУ.

### • Переключение ВКЛ/ВЫКЛ

Переключение осуществляется нажатием аварийной кнопки ON/OFF или кнопки ON/OFF на пульте. При этом происходит обнуление реле задержки (DELAY).

При нажатии аварийной кнопки ON/OFF система переключается в рабочие режимы в следующей последовательности:

#### ПОСЛЕДОВАТЕЛЬНОСТЬ (без запрета нагрева)

----- > ОХЛАЖДЕНИЕ > НАГРЕВ > ВЫКЛЮЧЕНО > -----

#### ПОСЛЕДОВАТЕЛЬНОСТЬ (с запретом нагрева)

----- > ОХЛАЖДЕНИЕ > ВЫКЛЮЧЕНО > -----

Эта последовательность также отображается на индикаторах.

При нажатии кнопки ON/OFF на пульте ДУ происходит переключение системы из ВКЛ в ВЫКЛ, и наоборот.

### • Реле задержки

Реле задержки служит для имитации нажатия ВКЛ/ВЫКЛ после установленного количества часов и минут, после чего значение реле задержки устанавливается на 0.

При нажатии ВКЛ/ВЫКЛ также происходит обнуление реле задержки.

### • Переключение ВКЛ/ВЫКЛ по таймеру реального времени

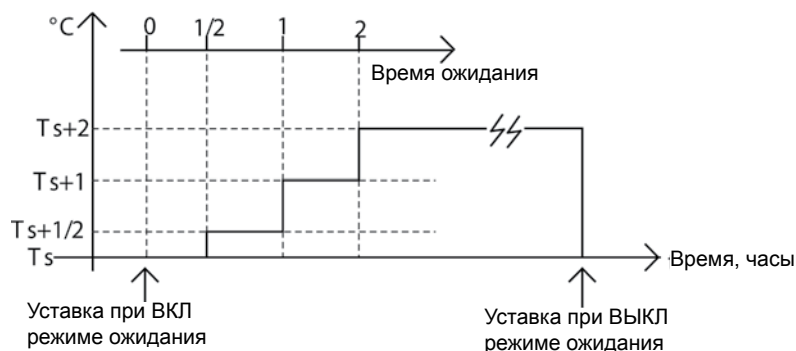
Когда уставка таймера реального времени "ВКЛ" совпадает с внутренним реальным временем агрегата, агрегат включается. Также, когда уставка таймера реального времени "ВЫКЛ" совпадает с реальным временем агрегата, агрегат выключается. Уставки таймера сохраняются, что позволяет осуществлять подобное включение/выключение спустя 24 часа.

Уставки таймера сбрасываются после нажатия аварийной кнопки ON/OFF.

## Функция ожидания (SLEEP)

Эта функция уменьшает или увеличивает уставку температуры в течение времени.

Для режима Охлаждения работа функции ожидания будет следующей:



Для режима Нагрева профиль работа функции ожидания будет следующей:



Функция ожидания доступна только в режимах Охлаждения и Нагрева. Переход в другой режим приводит к запрещению функции ожидания и сбросу таймера. Нажатие аварийной кнопки "ВКЛ/ВЫКЛ" приводит к сбросу таймера функции ожидания. Эта функция устанавливается/сбрасывается с пульта ДУ.

## Уставка очередности работы вентилятора

Данная опция доступна в режимах Охлаждения (COOL), Нагрева (HEAT) и АВТО (AUTO) при отключенном термостате. Для уставки скорости вентилятора используется переключатель FAN\_PRIO:

### Переключатель FAN\_PRIO

Разомкнута

- При отключении термостата отключается вентилятор

Замкнута

- Скорость вентилятора устанавливается пользователем или в случае выбора автоматической скорости устанавливается низкая скорость (по умолчанию)

В случае выбора режима работы Вентиляции (FAN), данная уставка игнорируется, т.е. вентилятор продолжает работать. При выключенном термостате клапан закрыт. Эта опция не действует в режиме ВЫКЛ и режиме снятия нагрузки, при которых вентилятор всегда выключен. Для исполнений с управлением при помощи вентилятора данная уставка не функционирует.

### Уставка режима работы с запретом нагрева

Данная опция предназначена для запрета использования режима Нагрева. Уставка данной опции осуществляется с помощью разъема HEAT:

Разомкнут	- Запрет режима нагрева
Замкнут	- Разрешение использование режима нагрева

В случае действия режима с запретом нагрева, режим АВТО недоступен (для исполнения 3).

### Сухие контакты ON/OFF и HEAT/COOL

Когда система находится в режиме ВКЛ, контакт ON/OFF будет замкнут. В противном случае, контакт останется РАЗОМКНУТЫМ. Когда система работает в режиме Нагрева, контакт Heat/Cool (Нагрев/Охлаждение) будет замкнут. Когда система работает в режиме Охлаждения, контакт будет РАЗОМКНУТ.

### Задержка отключения вентилятора

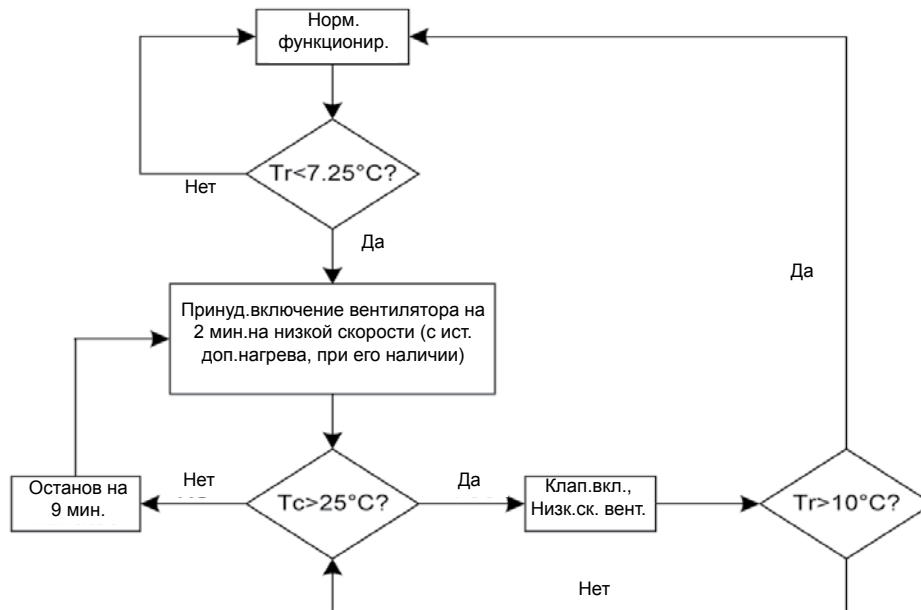
В случае применения нагревателя вентилятор может оставаться включенным в течение 25 секунд после отключения нагревателя.

### Коррекция работы термостата

Пользователь может изменять режим “Свободное помещение (Unoccupied) на режим “Занятое помещение” (Occupied) путем изменения температурных уставок (с помощью проводного пульта или пульта ДУ). Однако, продолжительность действия данной коррекции составляет только 2 часа после последнего изменения уставки термостата.

### Запрограммированная уставка режима предотвращения обмерзания (ТОЛЬКО для Исполнений 3 и 4)

В целях защиты помещения от обмерзания уставка может быть зафиксирована на значении 10°C. Независимо от того, включен агрегат или выключен, в случае падения комнатной температуры ниже значения 7.25°C, включается термостат, и скорость вентилятора принудительно устанавливается как средняя. Когда комнатная температура снова достигает значения 10°C и выше, термостат выключается, и скорость вентилятора будет следовать уставкам разъема FAN\_PRIO. Процедура предотвращения обмерзания активируется только в том случае, если сухой контакт замкнут на протяжении более 5 секунд. Если сухой контакт разомкнут на протяжении более 5 секунд, процедура предотвращения обмерзания отключается. Процедура предотвращения обмерзания имеет наивысший приоритет среди остальных действий агрегата.



Цикл режима предотвращения от обмерзания

### Запрограммированные уставки режима “Пустое помещение” (Unoccupied) (ТОЛЬКО для исполнений 3 и 4)

В режимах Охлаждения и Нагрева существует возможность выставления уставки, при которой вентилятор начинает работать. При работе агрегата в режиме Охлаждения уставка равна 30°C. При работе агрегата в режиме Нагрева уставка равна 14°C.

Опция активируется с помощью сухого контакта. Если сухой контакт остается замкнутым на протяжении более 5 секунд, активируется режим “Пустое помещение” (Unoccupied). Если сухой контакт остается разомкнутым на протяжении более 5 секунд, активируется режим “Занятое помещение” (Occupied). Когда таймер находится в режиме ВКЛ, система возвращается в режим “Занятое помещение” на 2 часа. Затем система возвращается в режим “Пустое помещение”.

Сухой контакт может быть подключен к платам нескольких фэн-койлов. В таком случае, если сухой контакт замкнут, режим “Пустое помещение” активируется для всех фэн-койлов, объединенных в сеть:



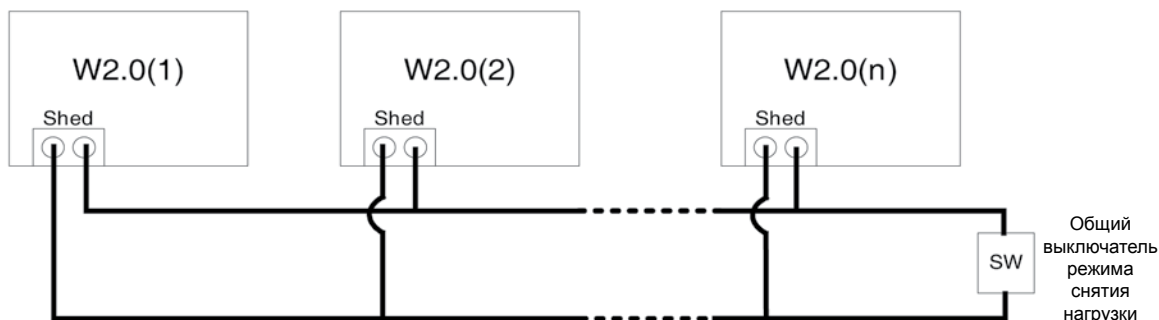
Общая активация режима “Пустое помещение” может также осуществляться через сетевую соединительную шину Главным контроллером как при наличии, так и при отсутствии вышеуказанного соединения.

### Режим снятия нагрузки (ТОЛЬКО для исполнений 3 и 4)

Во время режима снятия нагрузки вентилятор, клапан и нагреватель выключены. Однако этот режим может быть прерван включением режима предотвращения обмерзания.

Опция активируется с помощью сухого контакта. Если сухой контакт остается замкнутым на протяжении более 5 секунд, активируется режим снятия нагрузки. Если сухой контакт остается разомкнутым на протяжении более 5 секунд, режим снятия нагрузки завершается. После завершения режима снятия нагрузки система продолжает работу в соответствии с уставками, сделанными до активации режима снятия нагрузки.

Сухой контакт может быть подключен к платам нескольких фэн-койлов. В таком случае, если сухой контакт замкнут, режим снятия нагрузки активируется для всех фэн-койлов, объединенных в сеть:



Общая активация режима снятия нагрузки может также осуществляться через сетевую соединительную шину Главным контроллером как при наличии, так и при отсутствии вышеуказанного соединения.

### Считывание комнатной температуры

При включении агрегата система работает по комнатной температуре, считываемой с термостата. При обнаружении ошибки, такой, как "датчик РАЗОМКНУТ/ЗАМКНУТ/СЛИШКОМ ВЫСОКАЯ ТЕМП./СЛИШКОМ НИЗКАЯ ТЕМП.", происходит переключение на работу по комнатной температуре, считываемой с датчика, расположенного на стороне обратного забора воздуха фэн-койлом.

### Диапазон температурных уставок

Для режимов Нагрева/Охлаждения рабочий диапазон уставок - от 16°C до 30°C, включая граничные значения. Выставление температурной уставки доступно в режимах Охлаждения, Осушения и Нагрева.

### Выбор скорости вентилятора

Вентилятор может работать на высокой, средней и низкой скоростях. При выборе автоматической скорости вентилятора она будет зависеть от комнатной температуры или температуры возвратного воздуха и от уставки. При конфигурации с управлением при помощи вентилятора скорость будет очень низкая (super low).



## Водяной насос

Насос включается, если водяной клапан открыт во время цикла охлаждения или если открыт контакт поплавкового реле. Водяной насос будет работать в течение минимум 5 минут после того, как клапан будет перекрыт. Во время переключения из режима охлаждения в другой режим, водяной насос будет работать в течение минимум 5 минут.

## Переключатель уровня воды (Поплавковое реле)

Нормально закрытый переключатель служит для контроля системы водяного насоса. Он воспринимает угол в 30 градусов для открытия, и 60 - для закрытия.

После открытия переключателя происходит принудительное закрытие водяного клапана (только для цикла охлаждения), водяной насос будет всегда включен, отображается индикатор ошибки (E6). Если клапан закрыт, водяной клапан разрешается открыть.

## Определение температуры воды в 2х-трубных системах

Датчик температуры воды доступен ТОЛЬКО для 2х-трубных систем с/ без дополнительного нагревателя (Исполнения 1 и 2). Дополнительный терморезистор будет использоваться как датчик температуры воды бойлера в 4х-трубной системе.

- С водяным клапаном

Во время:

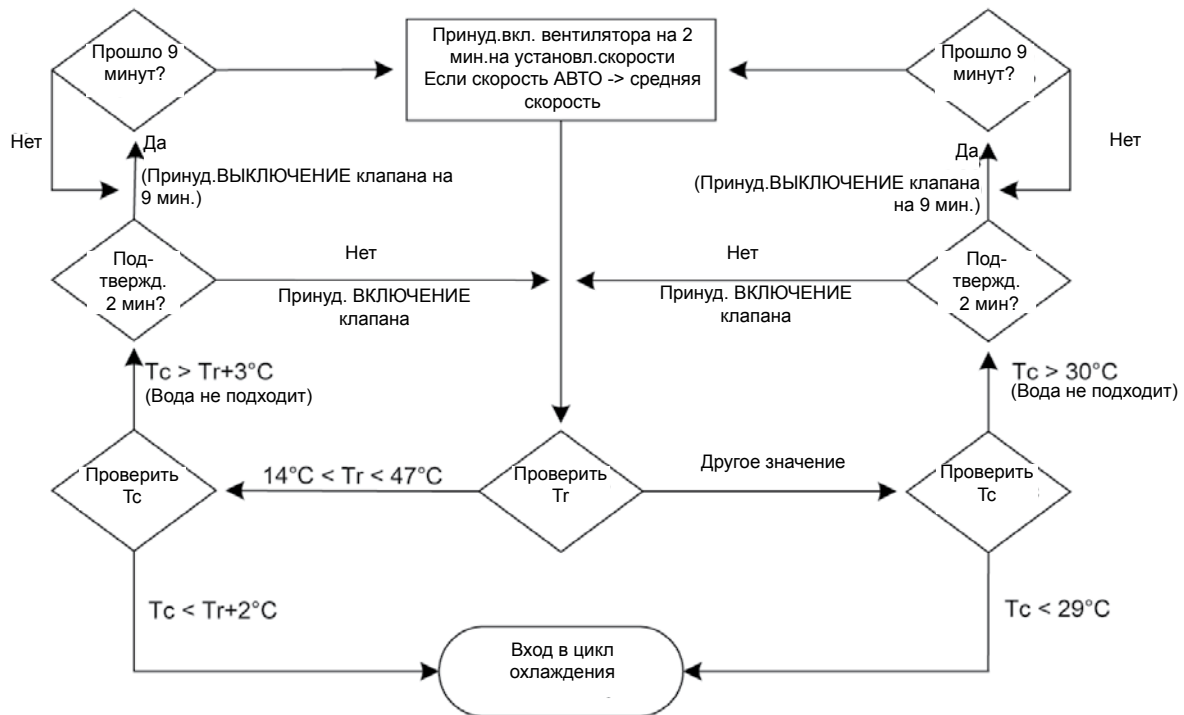
- или 1) Действия схемы "power on reset" и включения агрегата
- или 2) Смены режима
- или 3) Исправления ошибок в работе агрегата

Водяной клапан и вентилятор, работающий на установленной скорости, включаются принудительно по крайней мере на 2 минуты независимо от цикла термостата.

При выборе автоматической скорости вентилятор будет работать на низкой скорости. Проверка системы повторяется с двухминутным интервалом. Дополнительный нагреватель не используется.

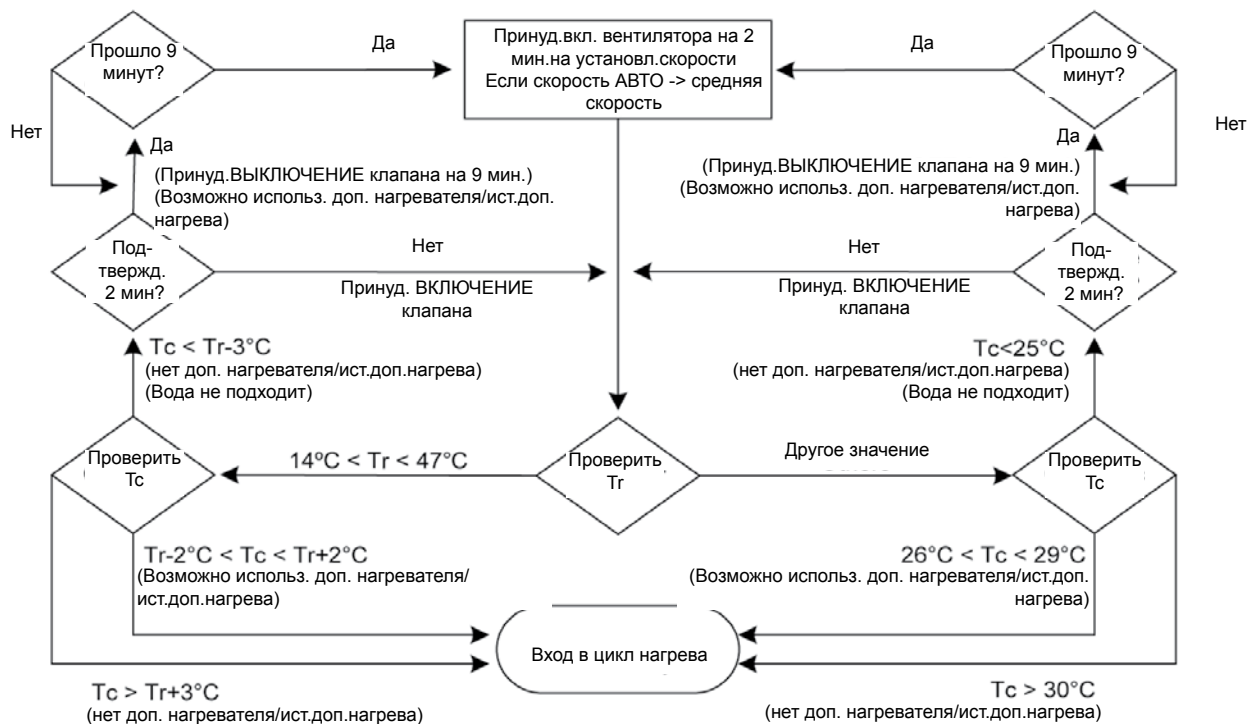
Значение комнатной температуры будет обновляться каждые 30 секунд. Температура воды (Tc) будет проверяться каждую секунду.

• Цикл охлаждения



По истечении 2 минут после принудительного включения вентилятор будет работать со скоростью согласно уставке пользователя, если не оговорено иное.

• Цикл нагрева



По истечении 2 минут после принудительного включения вентилятор будет работать со скоростью согласно уставке пользователя, если не оговорено иное.

- Без водяного клапана

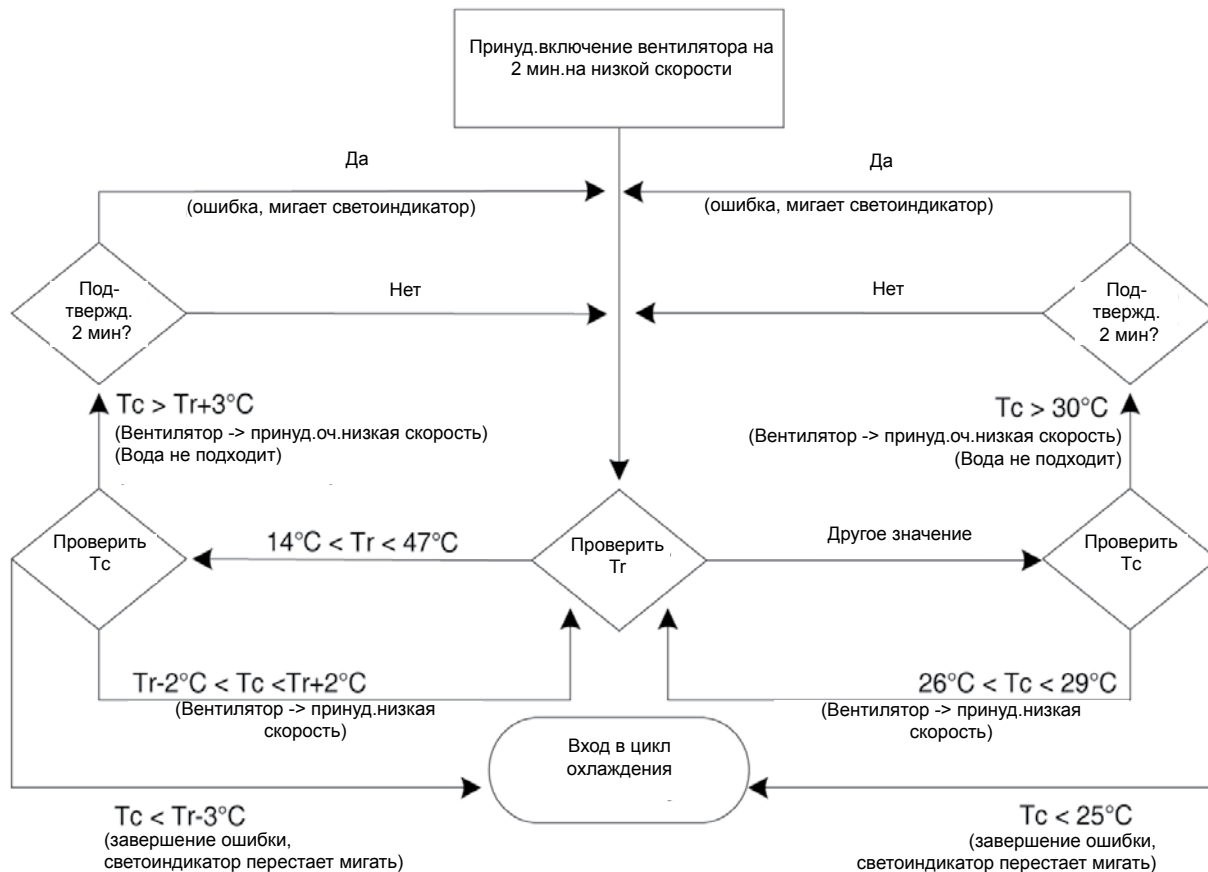
Во время:

- или 1) Действия схемы "power on reset" и включения агрегата
- или 2) Смены режима
- или 3) Исправления ошибок в работе агрегата

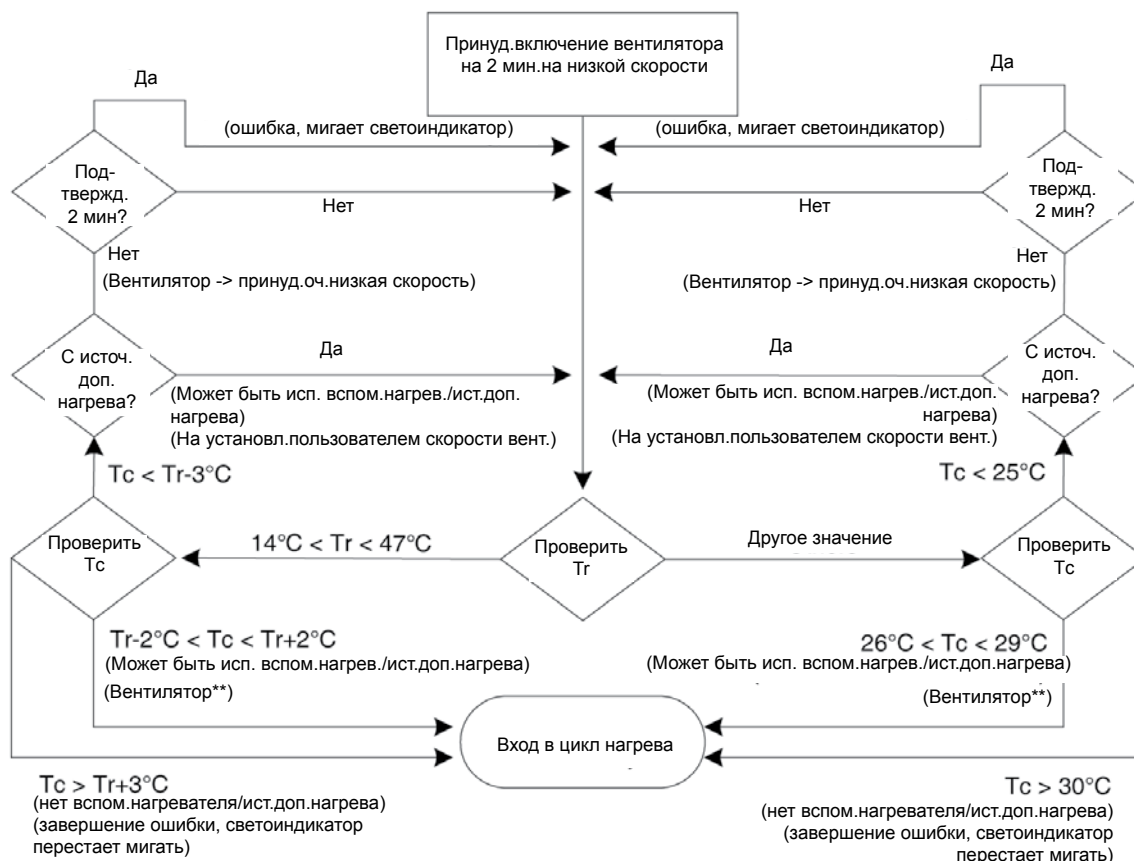
Вентилятор принудительно начнет работу на низкой скорости на протяжении по крайней мере 2 минут независимо от цикла термостата.

Значение комнатной температуры будет обновляться каждые 30 секунд. Температура воды (Tc) будет проверяться каждую секунду.

- Цикл охлаждения



• Цикл нагрева



(Вентилятор\*\*)  
 Нагреватель ВКП -> установл. пользователем скорость/ при выборе АВТОМАТИЧЕСКОЙ скорости вентилятора, работа на низкой скорости)  
 Нагреватель ВЫКП -> низкая скорость вентилятора

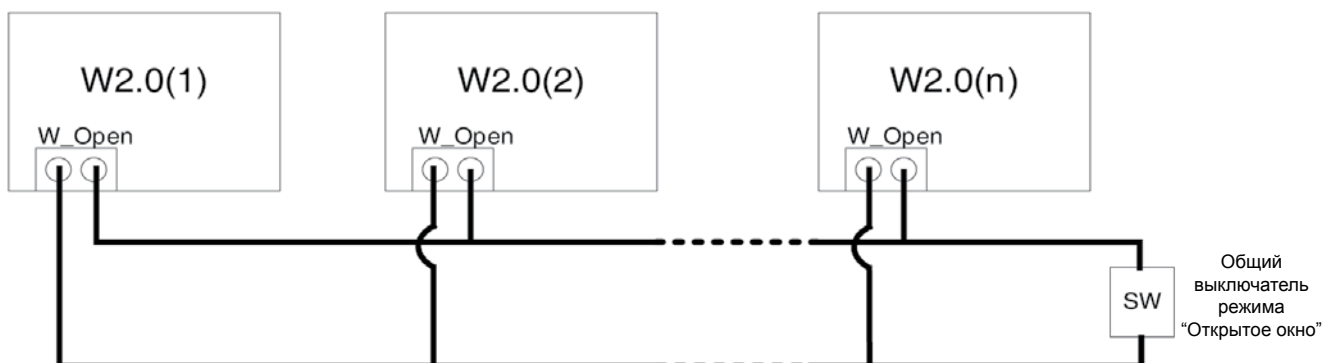
**Сухой контакт режима “Открытое окно” (ТОЛЬКО для исполнений 3 и 4)**

Если сухой контакт режима “Открытое окно” (Window Open mode) закрыт на протяжении более 30 секунд, происходит активация режима “Открытое окно”. Клапан и нагреватель отключаются. Вентилятор блока работает в соответствии с уставкой переключки FAN\_PRIO.

Для системы с управлением при помощи вентилятора скорость вращения вентилятора зависит от комнатной температуры или температуры возвратного воздуха и уставки.

Если сухой контакт открыт на протяжении более 5 секунд, начинает работу режим “Закрытое окно” (Window Close mode). После получения подтверждения о закрытии окна система продолжит работу с настройками, действовавшими перед активацией режима “Открытое окно”.

Сухой контакт может быть подключен к платам нескольких фэн-койлов. В таком случае, если сухой контакт замкнут, режим “Открытое окно” активируется для всех фэн-койлов, объединенных в сеть:



## Холодный запуск

Когда устройство включается заново 2 часа спустя после его отключения или включается по схеме "power-on-reset", то это рассматривается как холодный запуск.

Температура уставки охлаждения (Cool Set Temp) = Температура уставки (Set Temp) - 2°C

Температура уставки нагрева (Heat Set Temp) = Температура уставки (Set Temp) + 2°C

Активизация режима ожидания (SLEEP) прерывает режим холодного запуска.

## Режим охлаждения (цикл термостата)

- С водяным клапаном (охлаждение)

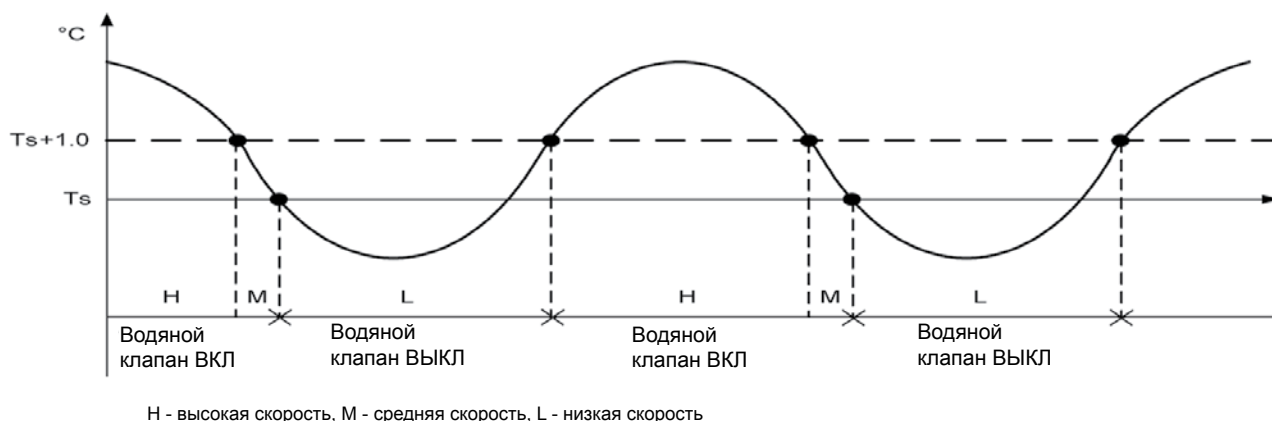
Для всех 4 исполнений, если  $T(\text{room}) \Rightarrow T(\text{set})$  более, чем на 1°C, клапан открывается. При  $T(\text{room}) \leq T(\text{set})$  клапан закрывается ( $T(\text{room})$  - комнатная температура,  $T(\text{set})$  - температура уставки).

Решение по открытию/закрытию клапана принимаются термостатом каждые 30 секунд. Вентилятор работает в соответствии с уставкой переключки FAN\_PRIO.

Если переключка FAN\_PRIO находится в режиме ВКЛ (ON):

В ручном режиме установки скорости вентилятор будет работать с заданной скоростью.

При выборе автоматической скорости вентилятор будет работать со скоростью, указанной в данной схеме:



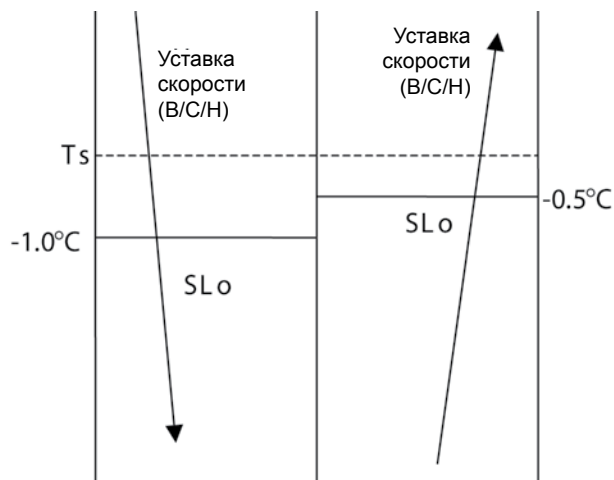
Выбор скорости вентилятора происходит каждые 30 секунд.

Во время холодного запуска рабочая температурная уставка (Set Temperature) равна Температуре уставки пользователя (User Set Temperature) - 2°C. Такое значение сохранится до момента закрытия водяного клапана или после работы клапана в течение 20 минут. После этого значение рабочей температурной уставки (Set Temp) сбрасывается к значению температурной уставки пользователя.

- Без водяного клапана (охлаждение)

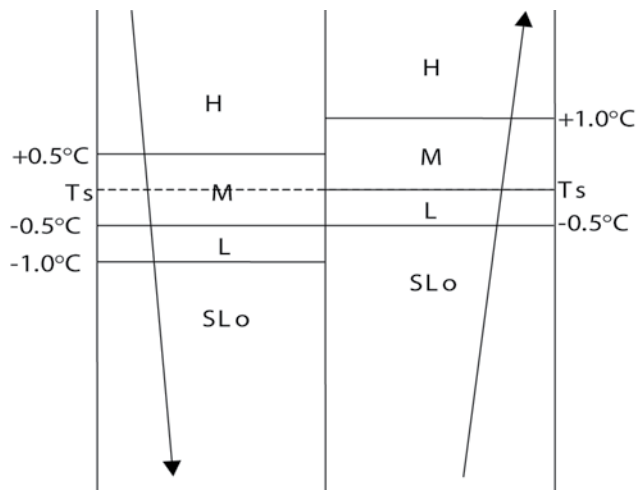
Выбор скорости вентилятора происходит каждые 30 секунд.

В ручном режиме установки скорости вентилятор работает в соответствии со схемой:



SLo - очень низкая скорость

При выборе автоматической скорости вентилятор работает в соответствии со схемой:



H - высокая скорость  
M - средняя скорость  
L - низкая скорость  
SLo - очень низкая скорость

В зоне действия скорости "SLo" вентилятор начинает цикличную работу - 1 минута ВКЛ и 1 минута ВЫКЛ.

Во время холодного запуска рабочая температурная уставка (Set Temperature) равна Температуре уставки пользователя (User Set Temperature) -2°C. Такое значение сохранится до момента закрытия водяного клапана или после работы клапана в течение 20 минут. После этого значение рабочей температурной уставки (Set Temp) сбрасывается к значению температурной уставки пользователя.

Во время режима охлаждения с выключенным вентилятором, если вентилятор не работает на протяжении более 9 минут, происходит принудительное включение вентилятора на низкой скорости по крайней мере на 2 минуты. Также, если агрегат только что был включен, происходит принудительное включение вентилятора на низкой скорости по крайней мере на 2 минуты, если температура во время включения препятствует включению вентилятора.

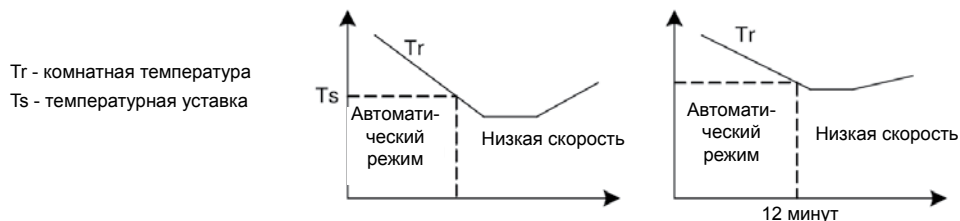
## Режим осушения

Во время первых 12 минут режим Осушения работает при:

- холодном запуске
- изменении режима

Режим осушения должен запускаться автоматически на 12 минут или до тех пор, пока не установится  $T_r = T_s$ .

После этого режим осушения будет работать как цикл охлаждения на низкой скорости вентилятора.



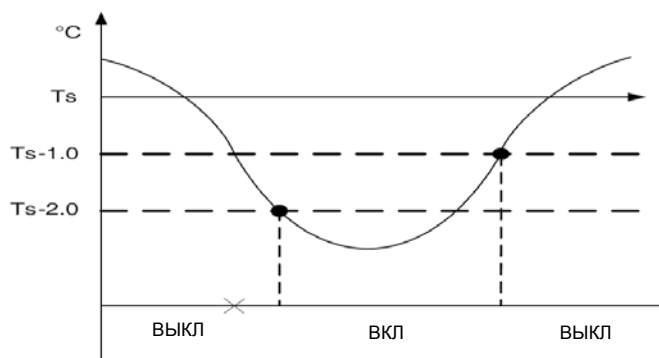
## Режим нагрева

- Вспомогательный нагреватель/ источник дополнительного нагрева (нагрев)

Включение/ отключение нагревателя происходит каждые 30 секунд.

Разрешается применение источника дополнительного нагрева бойлера в случае, если:

- Агрегат работает > 20 минут
- Температура бойлера должна быть  $T_b > 28^\circ\text{C}$  и  $T_b > T_s + 5^\circ\text{C}$  (это проверяется после принудительной активации бойлера на 2 минуты).



Если температура бойлерной воды не соответствует требованиям на протяжении более 2х минут, клапан теплового регулирования принудительно выключается на 5 минут.

- С водяным клапаном (нагрев)

Решение о включении/выключении принимается термостатом каждые 30 секунд.

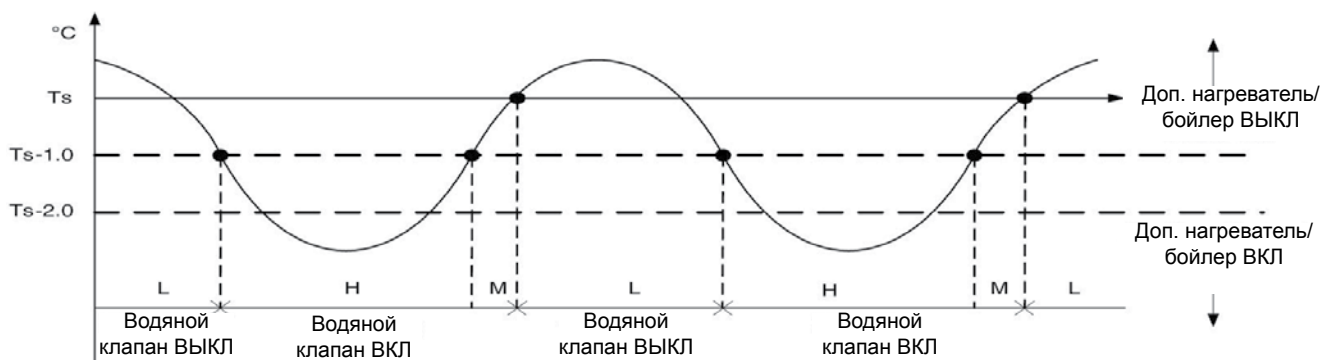
Выбор скорости вентилятора происходит каждые 30 секунд.

Во время холодного запуска рабочая температурная уставка (Set Temperature) равна Температуре уставки пользователя (User Set Temperature) +2°C. Такое значение сохранится до момента закрытия водяного клапана или после работы клапана в течение 20 минут. После этого значение рабочей температурной уставки (Set Temp) сбрасывается к значению температурной уставки пользователя.

Для всех 4 исполнений водяной клапан (клапан теплового регулирования) включается, если  $T_r \leq T_s - 1^\circ\text{C}$ . Когда  $T_r \geq T_s$ , клапан выключается ( $T_r$  - комнатная температура,  $T_s$  - температурная уставка).

В ручном режиме установки скорости вентилятор будет работать с заданной скоростью.

В режиме автоматической скорости вентилятор будет работать со скоростью, указанной в данной схеме:



Н - высокая скорость, М - средняя скорость, L - низкая скорость

Если температура воды достаточно высока, цикл нагрева будет функционировать, как одноступенчатый нагрев с горячей водой в качестве единственного источника тепла (только для исполнений 2 и 4).

- Режим сохранения тепла

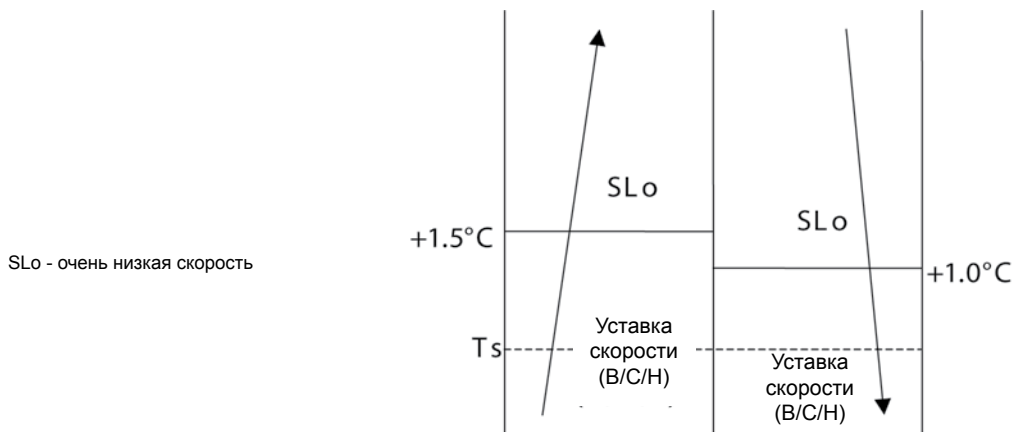
Когда водяной клапан или нагреватель выключены, агрегат находится в режиме сохранения тепла. Вентилятор будет работать в соответствии с уставками переключки FAN\_PRIO. В случае применения нагревателя вентилятор может оставаться включенным в течение 25 секунд после выключения нагревателя. Режим доступен как для систем с управлением при помощи клапана, так и для систем с управлением при помощи вентилятора.

- Без водяного клапана (нагрев)

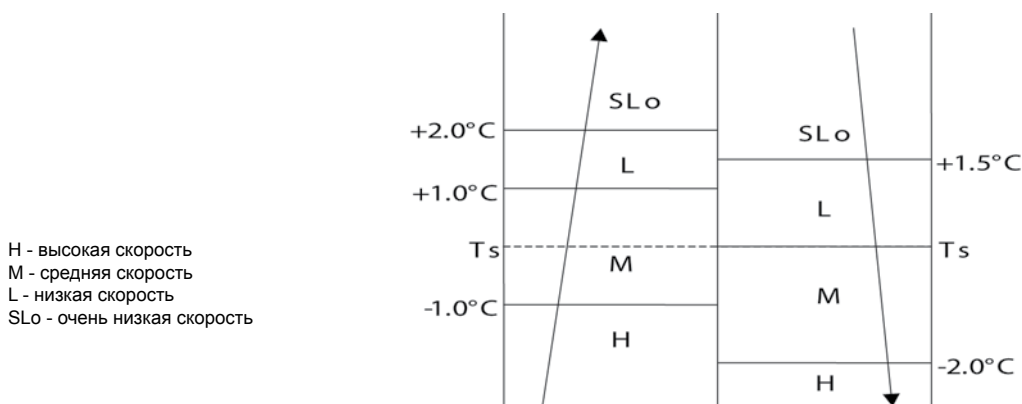
Выбор скорости вентилятора происходит каждые 30 секунд. Во время холодного запуска рабочая температурная уставка (Set Temperature) равна Температуре уставки пользователя (User Set Temperature) +2°C. Такое значение сохранится до момента закрытия водяного клапана или после работы клапана в течение 20 минут. После этого значение рабочей температурной уставки (Set Temp) сбрасывается к значению температурной уставки пользователя.



В ручном режиме установки скорости вентилятор работает в соответствии со схемой:



При выборе автоматической скорости вентилятор работает в соответствии со схемой:



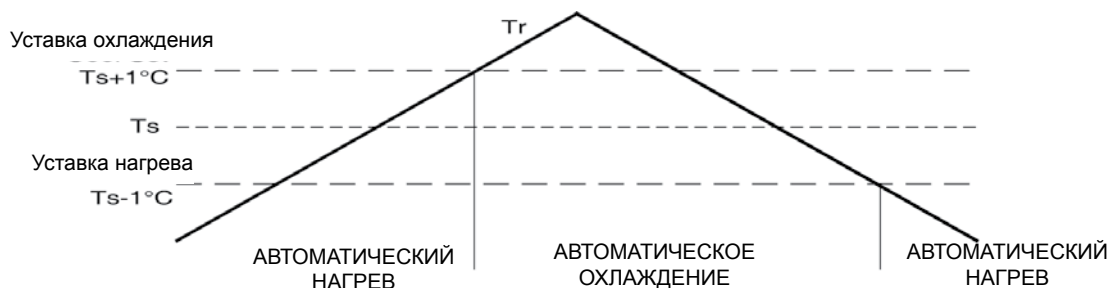
В зоне действия Off/Low вентилятор начинает цикличную работу - 1 минута ВКЛ и 1 минута ВЫКЛ.

Во время режима нагрева с выключенным вентилятором, если вентилятор не работает на протяжении более 9 минут, происходит принудительное включение вентилятора на низкой скорости по крайней мере на 2 минуты. Также, если агрегат только что был включен, происходит принудительное включение вентилятора на низкой скорости по крайней мере на 2 минуты, если температура во время включения препятствует включению вентилятора.

### Автоматический режим (только для исполнения 3)

Функционирование агрегата в режимах Автоматического охлаждения и Автоматического нагрева соответствует обычному функционированию агрегата в режимах Охлаждения и Нагрева. В режиме Автоматического нагрева, когда комнатная температура поднимается и достигает уровня уставки охлаждения, происходит переключение в режим Автоматического охлаждения. Если комнатная температура опускается и достигает уровня уставки нагрева, происходит переключение в режим Автоматического нагрева.

В Автоматическом режиме режим охлаждения задействуется при отклонении от уставки пользователя, равном  $+1^{\circ}\text{C}$ , режим нагрева задействуется при отклонении от уставки пользователя, равном  $-1^{\circ}\text{C}$ .



### Режим вентиляции

Возможны следующие режимы скорости: Высокая, Средняя и Низкая. Вентилятор продолжает работу независимо от уставки переключки FAN\_PRIO. Для системы с управлением при помощи вентилятора режим Вентиляции недоступен.

### Принудительное включение водяного клапана на 9 минут

Если водяной клапан не функционирует в течение 9 минут в режиме охлаждения и комнатная температура  $T_r$  равна  $T_s$  ( $T_s$  = температурная уставка) или теплее, то водяной клапан принудительно включается на 2 минуты.

### Диапазон отображения комнатной температуры

Диапазон отображения комнатной температуры на дисплее: от  $0^{\circ}\text{C}$  до  $50^{\circ}\text{C}$  или от  $32^{\circ}\text{F}$  до  $122^{\circ}\text{F}$ .

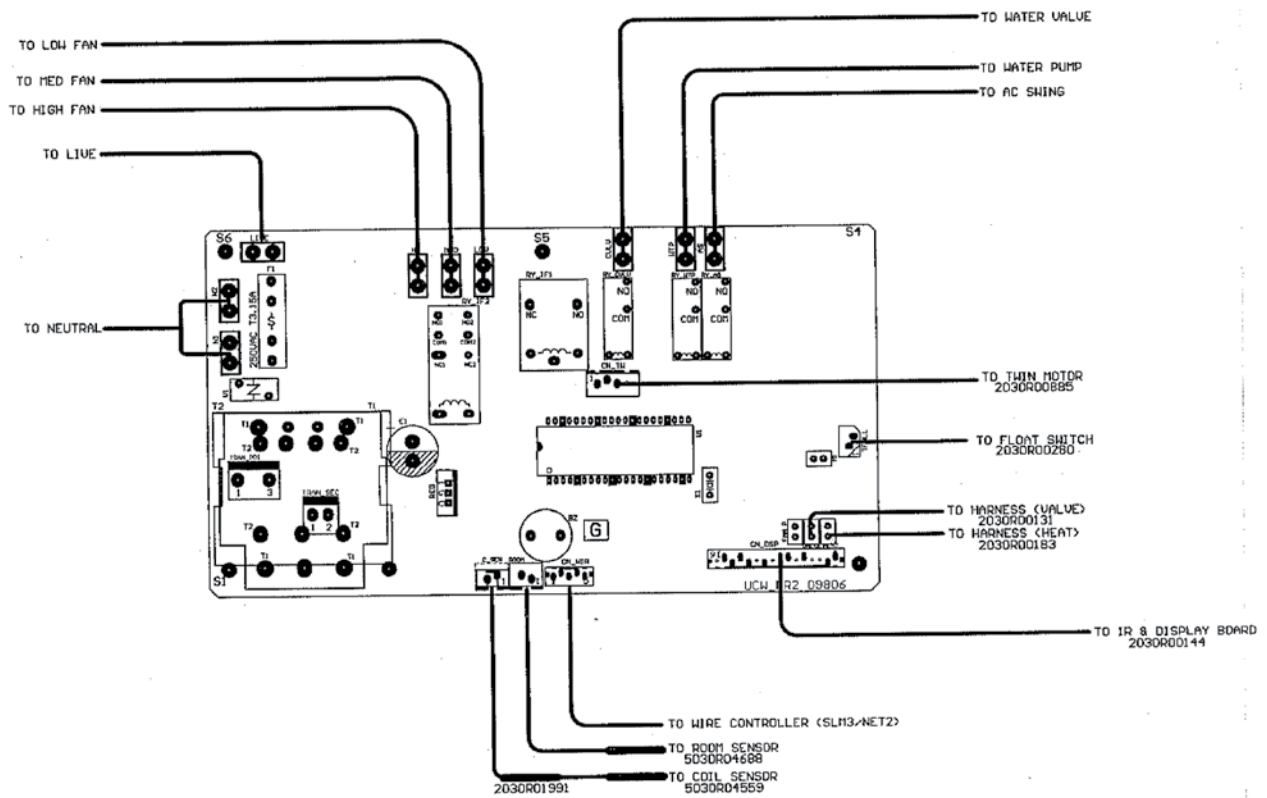
### Диагностика ошибок

Ошибка	Светоиндикатор	Семь сегментов
Ошибка датчика комнатной температуры (замкнут/разомкнут)	Мигает 1 раз*	E1 мигает
Ошибка датчика температуры воды (замкнут/разомкнут)	Мигает 2 раза*	E2 мигает
Ошибка водяного насоса	Мигает 6 раз*	E6 мигает
Отсутствует сигнал с датчика температуры воды	Мигает 5 раз*	E5 мигает
Активизация режима "Открытое окно"	Мигает 3 раза*	-
Активизация режима предотвращения обмерзания	Мигает 7 раз*	-
Активизация режима снятия нагрузки	Мигает 8 раз*	-

\*Мигание (1 секунда) —> выключение 3 секунды —> мигание (1 секунда)  
Другие светоиндикаторы выключены.

# Схема

Рис. 2:



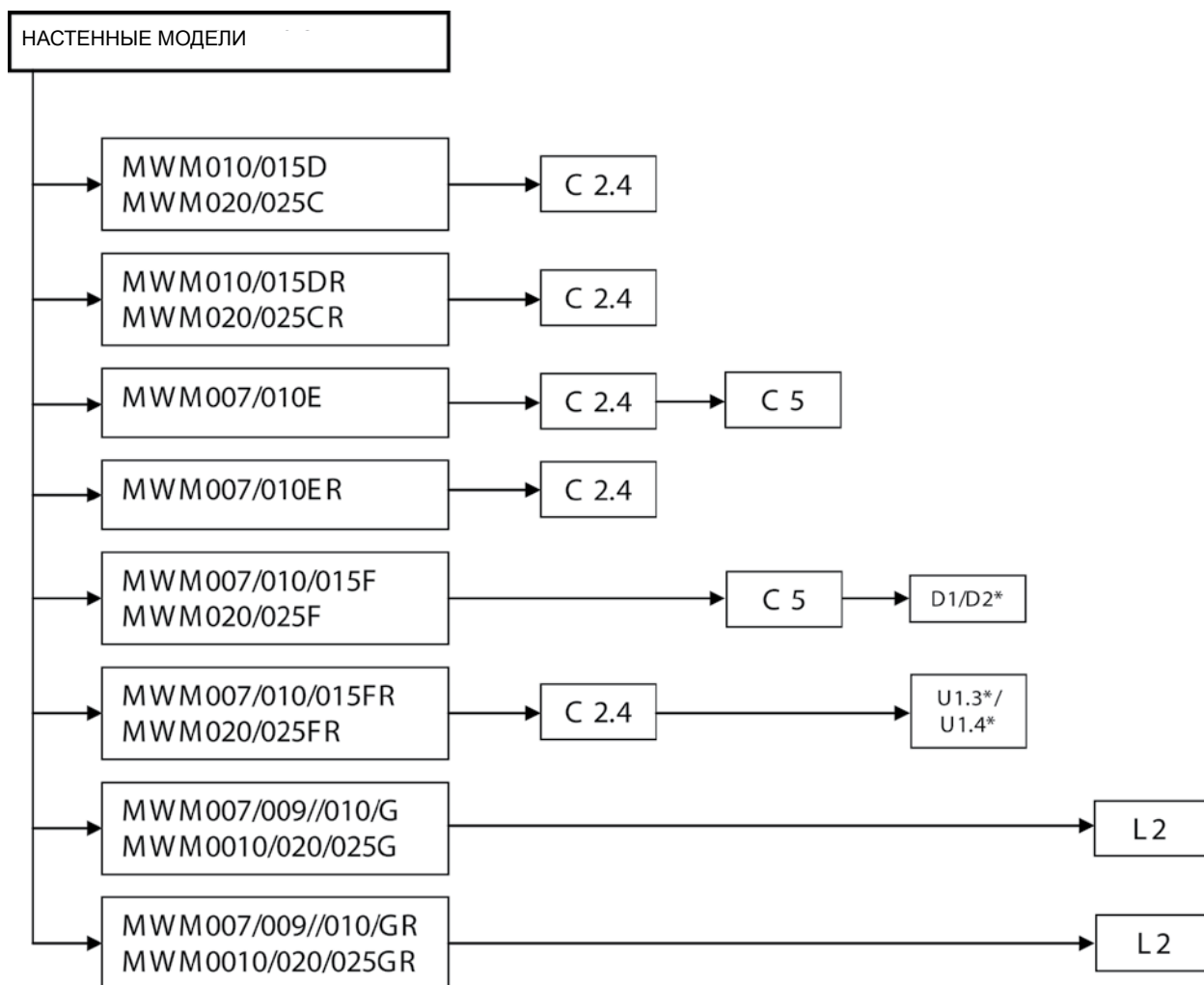
- To low fan - к низкой скорости вентилятора
- To medium fan - к средней скорости вентилятора
- To high fan - к высокой скорости вентилятора
- To live - к проводу под напряжением
- To neutral - к нейтрали
- To water valve - к водяному клапану
- To water pump - к водяному насосу
- To AC swing - к AC свингу
- To twin motor - к сдвоенному двигателю
- To flow switch - к реле протока
- To harness - к электропроводке
- To IR and Display board - к инфракрасному пульту и пульту управления
- To wired controller (SLM3/NET2) - к проводному пульту (SLM3/NET2)
- To room sensor - к комнатному датчику
- To coil sensor - к датчику теплообменника

# Приложение

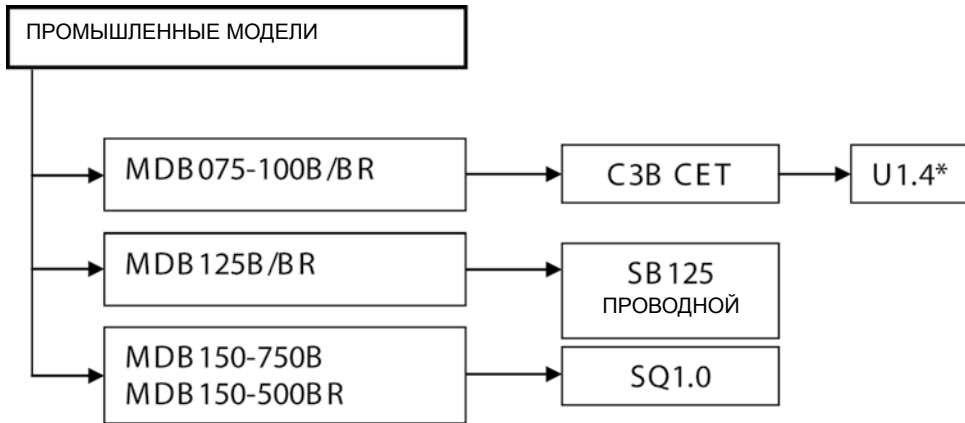
## Этапы развития контроллеров

Год	Программное обеспечение, применяемое на главной панели	Пульт		Исполнение		Примечания
		Беспровод.	Проводной	Охлаждение	Тепловой насос	
2001	W1V2 (водоохлажд.)	G6	Netware-1	MWM-FW/MCM-DW/ MCC-CW/ MCK-AW/ MHSB-BW		Изменяемая PCB плата
2001	Программируемый контроллер		Программируемый контроллер	MDB (150-500) B	MDB (150-500) BR	Несколько компрессоров
2001	Универс.плата D1.0 U1.3 U1.4	G6 G6 G6	- - SLM3 (4х-жильный провод)	MWM (010-025)f - MCM-D/ MCK-A/ MCC-C	- MWM (010-025) FR MCM-DR/ MCC-CR/ MCK-AR	Только охлаждение Только тепловой насос Охлажд. и тепл. насос
2001	D2.0	G6/G7	-	MWM (010-025) F	-	Только охлаждение
2001	Мини-чиллер SZMC01	-	-	MAC/M4AC (040~058)A; MAC/M4AC075~125B	MAC/M4AC (040~058)AR; MAC/M4AC075~125BR	Охлаждение и тепловой насос
2001	Инвертер VA1.0 (внутр.) VB1.0 (внеш.)	GT-Turbo	-		MWMV010FR MLCV010BR	Только в устан. форме
2001	Руфтоп	-	PAC204RC	MRT (080-200)A	MRT (080-200)A	
2002	Программируемый контроллер	-	Программируемый контроллер SQ-LCD	MDB (150-500) D	MDB (150-500) DR	Несколько компрессоров
2002	D2.0	G7	-	MWM030F	-	Только охлаждение
	U1.4	G7	SLM3 / Netware 2	MCK 9015/020/025/030)B	MWM (010-025) FR; MWM030FR MCK (015/020/025/030) BR	Только тепл. насос Охлажд. и тепл. насос
2002	W1V3 (водоохлажд.)	G6	SLM3 / Netware 2	MWM-FW/MCM-DW/ MCC-CW/ MCK-AW/ MHSB-BW		Только с управл. при пом. вентилятора
2002	Мульти-сплит внутр., MS10.0	G7	-	-	MWMS (010-020) FR	Функция автоматич. перезапуска
2003	Мини-чиллер MCH03A	-	-	MAC/M4AC (080/100/120/150)C	MAC/M4AC 9080/100/120/150) CR	Охлажд. и тепл. насос
2003	Универс. U1SB125	-	SLM3 - Односкор.	MDB (125/150)B1/C1/D1 MRT/M4RT 9060/080/100/120)A	MDB (125/150 BR1/CR1/DR1 MRT/M4RT (060/080/100/120) A	Охлажд. и тепл. насос
2003	Программируемый контроллер SQ	-	SQ-LCD	MRT/M4RT (150/200/250/300)A	MRT/M4RT 9150/200/250/300) AR	Охлажд. и тепл. насос
2003	W1V3 (водоохлажд.)	G6	SLM3 / Netware 2	MWM-FW/MCM-DW/ MCC-CW/ MCK-AW/ MHSB-BW		С управл. при пом. клапана/вентилятора
2004	L2	G11	SLM3 / Netware 3	MWM/ M5WM (007-025) G	MWM/ M5WM (007-025) GR	Охлажд. и тепл. насос
2005	Универс.плата U1.5	G7	SLM3 / Netware 3	MCM-D/ MCK-A/ MCC-C	MCM-DR/ MCC-CR/ MCK-AR	Охлажд. и тепл. насос
2006	L208	G11	SLM3 / Netware 3	MCK/ M5CK (020-050)A; MCK (015-025)B; MCK/M5CK (010-020)C	MCK/ M5CK (020-050) AR; MCK (015-015) BR; MCK/M5CK (010-020) CR	Охлажд. и тепл. насос

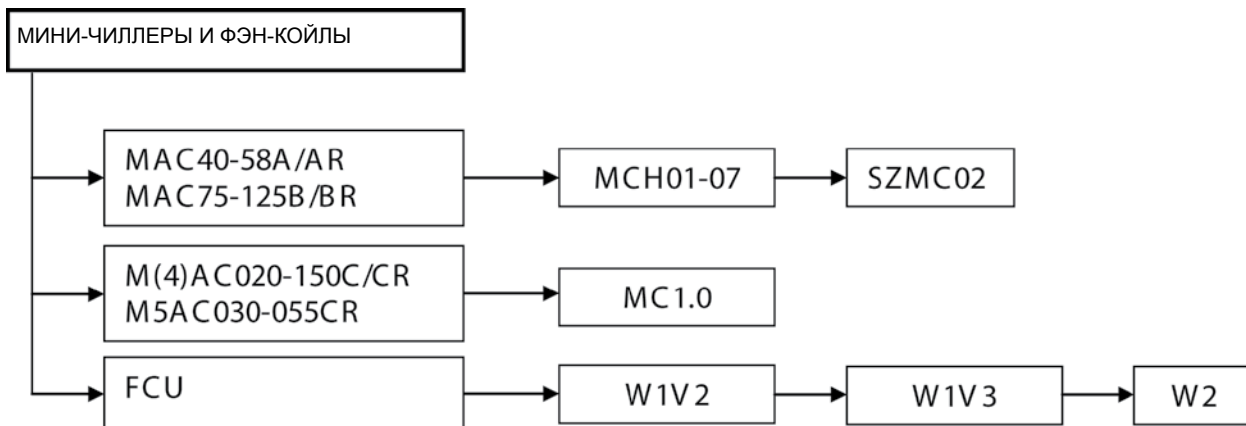
## Версия контроллеров



\* С функцией Auto Random Restart - функцией автоматического перезапуска с восстановлением последних настроек в случае сбоя электропитания



\* С функцией Auto Random Restart - функцией автоматического перезапуска с восстановлением последних настроек в случае сбоя электропитания



FCU = фэн-койл

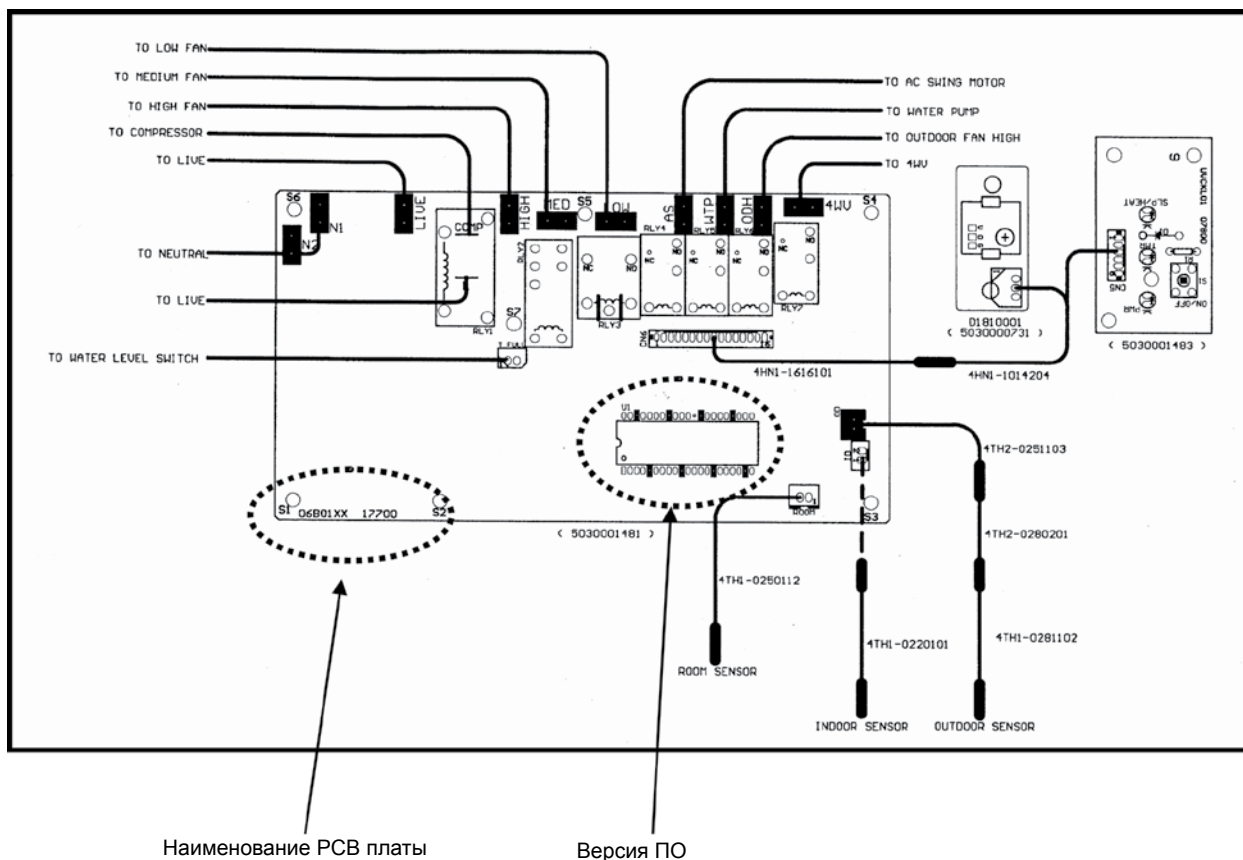
## Совместимость пультов

Пульт	Подходит для	Основная плата										
		OMC-03	SongJia	JiaLih	C2	C3	C5	D1.0	U1.3	U1.4	U1.5	L208
	=	X	X	X								
V1	=	X	X	X								
V2	=	X	X	X	X	X						
G2 (код V1)	=	X	X	X								
G2 (код G2)	=			X	X	X						
G3 (код V2)	=	X	X	X	X	X						
G3 (код G3)	=				X	X						
G6 (код V2)	=				X	X	X	X	X	X	X	
G7	=				X	X	X	X	X	X	X	X
G11	=				X	X	X	X	X	X	X	X
<b>Проводной контроллер</b>												
SLM (7 W)	=	X										
SLM (10 W)	=					X						
SLM3 (4 W)	=									X	X	X
Netware 3	=									X	X	X

## Идентификация РСВ платы

### Общая информация

Для идентификации контроллера следует прежде всего прочитать наименование РСВ платы и версию программного обеспечения (эта информация напечатана на микропроцессоре). Программное обеспечение может быть разным для одинаковых РСВ плат (в связи с улучшением разработки или изготовлением на заказ).



- To low fan - к низкой скорости вентилятора
- To medium fan - к средней скорости вентилятора
- To high fan - к высокой скорости вентилятора
- To compressor - к компрессору
- To live - к проводу под напряжением
- To AC swing motor - к АС свингу
- To water pump - к водяному насосу
- To outdoor fan high - к высокой скорости наружного вентилятора
- To 4 WV - к 4 WV
- To neutral - к нейтрали
- To water level switch - к переключателю уровня воды



## Идентификационная таблица

В данной таблице представлены наименования разных РСВ плат, применяемых с различными кондиционерами.

МОДЕЛЬ	КОНФИГУРАЦИЯ	НАИМЕНОВАНИЕ РСВ ПЛАТЫ	ПО
МСК-АW, МСС-СW, МСМ-DW	УПРАВЛ. ПРИ ПОМОЩИ КЛАПАНА	06A01	W1V2
МСК-А, МСМ, МСС	ЕС/АР	06B01	U1.4
МСК-С	ЕС/АР	006B01	U1.4
МСК-АW/BW/CW, МСС-СW, МСМ-DW	УПРАВЛ.ПРИ ПОМОЩИ ВЕНТИЛЯТ.	06B01	W1V3
МСК-В	ЕС/АР	UNVCK	U1.4
МСК-BW	УПРАВЛ.ПРИ ПОМОЩИ КЛАПАНА	UNVCK	W1V2
MWM-F	ЕС	WMF05XX	D2.0
MWM-F	ЕС	WMF04B/05B	L2
MWM-F	АР	WMF04A	U1.4
MWM-F	АР	WMF04B/05B	L2
MWM-FW	УПРАВЛ.ПРИ ПОМОЩИ КЛАПАНА	WMF04A	W1V2
MWM-FW	УПРАВЛ.ПРИ ПОМОЩИ ВЕНТИЛЯТ.	WMF06	W1V3
MWM 030F	ЕС	WMEXXX	D2.0
MWM 030FR	АР	WM30E01	U1.4

## Терморезистор

### Расчет сопротивления терморезистора

1) Самой главной характеристикой для терморезистора является значение коэффициента температурной чувствительности В.

2)  $B_{25-50}$  означает, что значение В измерено в диапазоне между 25°C и 50°C.

3) Для получения значения В в диапазоне температур между  $t_1$  and  $t_2$ , необходимо прежде всего получить значения сопротивления терморезистора при температурах  $t_1$  and  $t_2$ . Примите  $R_1$  за сопротивление при температуре ( $t_1$ ) и  $R_2$  за сопротивление при температуре ( $t_2$ ).

Для получения значения коэффициента В в приведенной ниже формуле надо заменить  $t_1$ ,  $t_2$ ,  $R_1$  и  $R_2$  на нужные значения:

Значение коэффициента В в диапазоне температур между  $t_1$ °C и  $t_2$ °C,

$$B_{t_1-t_2} = \ln (R_1/R_2) \div [ 1/(t_1 + 273.15) - 1/(t_2+273.15) ]$$

Например:

Значение коэффициента В для медного терморезистора в диапазоне между 25°C и 50°C,

$$\begin{aligned} B_{25-50} &= \ln (10000/4085) \div [ 1/(25+273.15) - 1/(50+273.15) ] \\ &= 3450 \end{aligned}$$

4) Для медного терморезистора,  $B_{25-50} = 3450$

Для серебряного терморезистора,  $B_{25-50} = 3330$

5) Трансформировав формулу, получите:

$$\ln (R_1/R_2) = B_{t_1-t_2} [ 1/(t_1 + 273.15) - 1/(t_2 + 273.15) ]$$

При 25°C, для медного терморезистора

$$\ln (R_1/10000) = 3450 [ 1/(t_1 + 273.15) - 1/298.15 ]$$

Замените  $R_1$  на R и  $t_1$  на T в формуле, трансформируйте ее и получите:

$$R = 10,000 * e^{3450 [ 1/(T+273.15) - 1/298.15 ]}$$

Где R = Сопротивление при температуре T°C  
T = Температура, измеренная терморезистором

Для серебряного терморезистора,

$$R = 5,000 * e^{3330 [ 1/(T+273.15) - 1/298.15 ]}$$

## Характеристики: сопротивление-температура

ТИП  
МАТЕРИАЛ  
СОПРОТИВЛЕНИЕ  
ЗНАЧЕНИЕ КОЭФФИЦИЕНТА В

DTN-C1 03F3H-OYL 1128, 1148, 1158  
3H  
R25=10.000 кОм + 1.0% - 1.0%  
B25/50 = 3450 K + 1.0% - 1.0%

t°C	Rmin (кΩ)	Rnom (кΩ)	Rmax (кΩ)	t°C	Rmin (кΩ)	Rnom (кΩ)	Rmax (кΩ)
-10	4.42E+01	4.53E+01	4.65E+01	41	5.47E+00	5.56E+00	5.64E+00
-9	4.21E+01	4.32E+01	4.43E+01	42	5.28E+00	5.37E+00	5.45E+00
-8	4.02E+01	4.12E+01	4.22E+01	43	5.10E+00	5.18E+00	5.27E+00
-7	3.83E+01	3.92E+01	4.02E+01	44	4.92E+00	5.01E+00	5.09E+00
-6	3.66E+01	3.74E+01	3.83E+01	45	4.75E+00	4.84E+00	4.92E+00
-5	3.49E+01	3.57E+01	3.65E+01	46	4.59E+00	4.67E+00	4.76E+00
-4	3.33E+01	3.41E+01	3.49E+01	47	4.44E+00	4.52E+00	4.60E+00
-3	3.18E+01	3.26E+01	3.33E+01	48	4.29E+00	4.37E+00	4.42E+00
-2	3.04E+01	3.11E+01	3.18E+01	49	4.15E+00	4.22E+00	4.30E+00
-1	2.90E+01	2.97E+01	3.03E+01	50	4.01E+00	4.09E+00	4.16E+00
0	2.78E+01	2.84E+01	2.90E+01	51	3.88E+00	3.95E+00	4.03E+00
1	2.66E+01	2.71E+01	2.77E+01	52	3.75E+00	3.82E+00	3.90E+00
2	2.54E+01	2.59E+01	2.65E+01	53	3.63E+00	3.70E+00	3.77E+00
3	2.43E+01	2.48E+01	2.53E+01	54	3.51E+00	3.58E+00	3.65E+00
4	2.33E+01	2.37E+01	2.42E+01	55	3.40E+00	3.47E+00	3.54E+00
5	2.23E+01	2.27E+01	2.31E+01	56	3.29E+00	3.36E+00	3.43E+00
6	2.14E+01	2.18E+01	2.21E+01	57	3.18E+00	3.25E+00	3.32E+00
7	2.05E+01	2.08E+01	2.12E+01	58	3.08E+00	3.15E+00	3.22E+00
8	1.96E+01	2.00E+01	2.03E+01	59	2.98E+00	3.05E+00	3.12E+00
9	1.88E+01	1.91E+01	1.94E+01	60	2.89E+00	2.96E+00	3.01E+00
10	1.80E+01	1.83E+01	1.86E+01	61	2.80E+00	2.86E+00	2.93E+00
11	1.73E+01	1.76E+01	1.78E+01	62	2.71E+00	2.78E+00	2.84E+00
12	1.66E+01	1.69E+01	1.71E+01	63	2.63E+00	2.69E+00	2.75E+00
13	1.59E+01	1.62E+01	1.64E+01	64	2.55E+00	2.61E+00	2.67E+00
14	1.53E+01	1.55E+01	1.57E+01	65	2.47E+00	2.53E+00	2.59E+00
15	1.47E+01	1.49E+01	1.51E+01	66	2.40E+00	2.45E+00	2.51E+00
16	1.41E+01	1.43E+01	1.45E+01	67	2.32E+00	2.38E+00	2.44E+00
17	1.35E+01	1.37E+01	1.39E+01	68	2.25E+00	2.31E+00	2.37E+00
18	1.30E+01	1.32E+01	1.33E+01	69	2.19E+00	2.24E+00	2.30E+00
19	1.25E+01	1.27E+01	1.28E+01	70	2.12E+00	2.17E+00	2.23E+00
20	1.20E+01	1.22E+01	1.23E+01	71	2.06E+00	2.11E+00	2.17E+00
21	1.16E+01	1.17E+01	1.18E+01	72	2.00E+00	2.05E+00	2.10E+00
22	1.11E+01	1.12E+01	1.14E+01	73	1.94E+00	1.99E+00	2.04E+00
23	1.07E+01	1.08E+01	1.09E+01	74	1.88E+00	1.93E+00	1.98E+00
24	1.03E+01	1.04E+01	1.05E+01	75	1.83E+00	1.88E+00	1.93E+00
25	9.90E+00	1.00E+01	1.01E+01	76	1.77E+00	1.82E+00	1.87E+00
26	9.52E+00	9.62E+00	9.72E+00	77	1.72E+00	1.77E+00	1.82E+00
27	9.16E+00	9.26E+00	9.36E+00	78	1.67E+00	1.72E+00	1.77E+00
28	8.82E+00	8.92E+00	9.02E+00	79	1.63E+00	1.67E+00	1.72E+00
29	8.49E+00	8.59E+00	8.69E+00	80	1.58E+00	1.62E+00	1.67E+00
30	8.17E+00	8.27E+00	8.37E+00	81	1.53E+00	1.58E+00	1.62E+00
31	7.87E+00	7.97E+00	8.07E+00	82	1.49E+00	1.53E+00	1.58E+00
32	7.58E+00	7.68E+00	7.78E+00	83	1.45E+00	1.49E+00	1.54E+00
33	7.31E+00	7.40E+00	7.50E+00	84	1.41E+00	1.45E+00	1.49E+00
34	7.04E+00	7.14E+00	7.23E+00	85	1.37E+00	1.41E+00	1.45E+00
35	6.79E+00	6.88E+00	6.98E+00	86	1.33E+00	1.37E+00	1.41E+00
36	6.54E+00	6.64E+00	6.73E+00	87	1.30E+00	1.33E+00	1.38E+00
37	6.31E+00	6.40E+00	6.50E+00	88	1.26E+00	1.30E+00	1.34E+00
38	6.09E+00	6.18E+00	6.27E+00	89	1.23E+00	1.26E+00	1.30E+00
39	5.87E+00	5.96E+00	6.05E+00	90	1.19E+00	1.23E+00	1.27E+00
40	5.67E+00	5.75E+00	5.84E+00				

Rmin (кΩ) - миним.сопротивление (кОм)  
Rnom (кΩ) - номин.сопротивление (кОм)  
Rmax (кΩ) - максим.сопротивление (кОм)