



FSC-SCPR-SCTE R2PR-R2TE-RS-RUS

**REGOLATORI ELETTRONICI DELLA VELOCITÀ DI ROTAZIONE DEI VENTILATORI
ELECTRONIC FAN SPEED CONTROLLERS
REGULATEURS ELECTRONIQUES DE VITESSE DES VENTILATEURS
ELEKTRONISCHE DREHZAHLEGLER FÜR VENTILATOREN**





REGOLATORI ELETTRONICI DELLA VELOCITÀ DI ROTAZIONE DEI VENTILATORI ELECTRONIC FAN SPEED CONTROLLERS REGULATEURS ELECTRONIQUES DE VITESSE DES VENTILATEURS ELEKTRONISCHE DREHZAHLEGLER FÜR VENTILATOREN

FSC-SCPR-SCTE

Regolatori elettronici basati sul principio del taglio di fase. Sono abbinabili all'interruttore generale SF e consentono di regolare in modo semplice apparecchi di piccola e media potenza.

Electronic fan speed controllers based on cut phase principle. They can be coupled with the main switch SF and allow to control easily low and medium capacity units.

Régulateurs électroniques fonctionnant par hachage de phase. Ils sont couplés à l'interrupteur général SF et permettent une régulation simple des appareils de petite à moyenne puissance.

Auf dem Prinzip der Phasenschnittsteuerung basierende elektronische Drehzahlregler. Sie können an den Hauptschalter SF gekoppelt werden und gestatten die einfache Regelung von Geräten mit kleiner/mittlerer Leistung.

R2PR-R2TE-RS

Regolatori elettronici basati sul principio del taglio di fase. Sono abbinabili ai quadri elettrici serie QE e consentono di regolare in modo preciso e efficace apparecchi di media e grande potenza. Sono regolatori estremamente completi e semplici da utilizzare.

Electronic fan speed controllers based on cut phase principle. They can be coupled with the switch board QE and allow to control medium and high capacity units in an effective and precise way. These fan speed controllers are very complete and easily to use.

Régulateurs électroniques fonctionnant par hachage de phase. Ils sont couplés aux armoires électriques type QE, et permettent de réguler de façon précise et efficace des appareils de moyenne à forte puissance. Ce sont des régulateurs très complets et faciles à utiliser.

Auf dem Prinzip der Phasenschnittsteuerung basierende elektronische Drehzahlregler. Sie können an die Schaltschränke der Serie QE gekoppelt werden und gestatten die präzise und effiziente Regelung von Geräten mit mittlerer/hoher Leistung. Diese Regler sind extrem komplett und einfach im Gebrauch.

RUS

Regolatori elettronici realizzati con la tecnologia più avanzata basata sui gradini di tensione che consente una regolazione totalmente esente da disturbi sonori, elettrici ed elettromagnetici. È la migliore soluzione quando la silenziosità di funzionamento è una caratteristica essenziale dell'installazione. Il sistema di controllo dei regolatori è totalmente digitale ed è abbinabile ai quadri elettrici serie QE.

Electronic fan speed controllers manufactured with the highest technology based on voltage steps; this technology allows a regulation completely free from sound, electric and electromagnetic. It is the best solution when the working silence is an essential feature of the installation. The control system of the fan speed controllers is completely digital and it can be coupled with the switch board QE.

Régulateurs électroniques utilisant la technologie de pointe des étages de tension, qui permettent une régulation sans aucune perturbation sonore, électrique et électromagnétique. Ils représentent la meilleure solution lorsque le fonctionnement silencieux de l'installation est essentiel. Le système de contrôle des régulateurs est numérique et il est couplé aux armoires électriques type QE.

Diese technologisch fortschrittlichen elektronischen Drehzahlregler basieren auf Spannungsstufen; diese Technologie gestattet eine Regelung ohne jegliche akustische, elektrische und elektromagnetische Störung. Optimale Lösung, wenn die Geräuschlosigkeit eine grundlegende Eigenschaft der Installation darstellt. Das Steuersystem der Regler ist vollkommen digital und kann an die Schaltschränke Serie QE gekoppelt werden.

Scopo

Mantenere la pressione di condensazione dei condensatori ventilati, oppure la temperatura del liquido in uscita dei raffreddatori di liquido, entro valori prefissati, al variare delle condizioni operative, riducendo i consumi d'energia ed il livello sonoro dei ventilatori.

La regolazione della velocità di rotazione dei ventilatori è ottenuta con la variazione della tensione di alimentazione dei ventilatori in funzione dei segnali di pressione (per i condensatori ventilati) oppure dei segnali di temperatura (per i raffreddatori di liquido).

Purpose

The fan speed controller has the ability to maintain, within prefixed values, condensing pressures or fluid outlet temperatures in case of dry coolers, for any given load on the unit, whilst at the same time reducing power consumption and noise levels of the fan motors.

The fan speed controller automatically varies the fan motor speed by changing the input voltage to the motors controlled by discharge pressure which is sensed by a pressure sensor (for air cooled condensers) or by fluid outlet temperature which is sensed by a temperature sensor (for dry coolers).

Fonction

Maintenir la pression de condensation des condenseurs à air ventilés ou la température du liquide à la sortie des refroidisseurs de liquide (aéroréfrigérants, dry coolers) à une valeur déterminée, réduisant ainsi d'une façon significative le niveau sonore et la consommation d'énergie de l'appareil, beaucoup plus que les systèmes traditionnels de régulation par tout ou rien en cascade.

La régulation de vitesse de rotation des ventilateurs est obtenue par la variation de la tension d'alimentation en fonction d'un signal de pression pour les condenseurs à air ou d'un signal de température pour les refroidisseurs de liquide.

Anwendung

Der Drehzahlregler hält den Verflüssigungsdruck, bzw. im Falle eines Rückkühlers die Austrittstemperatur des Kälteleiters durch Veränderung der Ventilatorendrehzahl innerhalb eines eingestellten Wertes konstant und optimiert die Leistungsaufnahme und den Schallpegel für jede Lastanforderung. Der Drehzahlregler verändert automatisch die Ventilator-drehzahl durch Änderung der Spannung anhand des Verflüssigerdrucks über einen Drucksensor (bei luftgekühlten Verflüssigern) oder bei Flüssigkeit über einen Temperaturfühler (Rückkühler).

Montaggio

I regolatori elettronici possono essere forniti già montati sui condensatori ventilati e sui raffreddatori di liquido, oppure forniti separatamente.

Installation

The fan speed controllers can be mounted onto the air cooled condensers or the dry coolers or supplied separately.

Montage

Les régulateurs électroniques peuvent être fournis déjà montés sur les condenseurs à air et les refroidisseurs de liquide ou éventuellement fournis séparément.

Montage

Die Drehzahlregler werden an den Verflüssiger oder Rückkühler montiert oder separat geliefert.

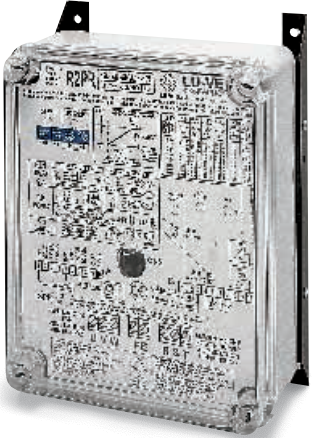
**LESS ENERGY!
NOISE!
POLLUTION!
OPERATION COST!**



FSC



**SCPR
SCTE**



**R2PR
R2TE
RS**



RUS



QE

Assicurazione qualità

Il Sistema Qualità LU-VE, che include anche le procedure riguardanti la progettazione, le prove di laboratorio, i sistemi di produzione ed il controllo della qualità, ha ottenuto la certificazione UNI EN ISO9001.

Quality Assurance

LU-VE is a certificated company to UNI EN ISO9001, which is the most important Quality Assurance qualification, covering Development, Testing Production method and Inspection procedures.



Assurance Qualité

Le système "Assurance Qualité" de LU-VE qui inclut toutes les procédures depuis l'étude des produits, les essais, l'ensemble du système de production et le système de contrôle qualité a obtenu la certification UNI EN ISO9001.

Qualitätsstandard

Der LU-VE Qualitätsstandard, inklusive Planung, Labor, Erzeugung und Qualitätprüfung sind nach UNI EN ISO9001 zertifiziert.



Regolatore elettronico della velocità di rotazione dei ventilatori dei condensatori ventilati.

Accessori:

SF: interruttore generale

Tensione di alimentazione

1 ~ 230V 50Hz

Classe di protezione

IP 54

Caratteristiche tecniche

- Campo di regolazione: 45% ÷ 95% della velocità di rotazione.
- Regolazione velocità minima di rotazione

Selezione regolatore elettronico

FSC per condensatori ventilati: SHV Ø 330 - SHV Ø 350
*SHV versioni speciali

Fluido refrigerante

FSC.../1: per fluido refrigerante R134a.
FSC.../2: per fluido refrigerante R22, R404A, R407C, R507

Electronic fan speed controller for air cooled condensers.

Accessories:

SF: main switch

Electricity supply

1 ~ 230V 50Hz

Protection class

IP 54

Technical features

- Regulation field: 45% ÷ 95% of the rotation speed.
- Regulation of minimum rotation speed.

Electronic fan speed controller selection

FSC for air cooled condensers model: SHV Ø 330 - SHV Ø 350
*SHV special versions

Refrigerant fluid

FSC.../1: for refrigerant fluid R134a.
FSC.../2: for refrigerant fluid R22, R404A, R407C, R507

Régulateur électronique de vitesse des ventilateurs des condensateurs à air.

Accessoires:

SF: interrupteur général

Tension d'alimentation

1 ~ 230V 50Hz

Classe de protection

IP 54

Caractéristiques techniques

- Plage de régulation: 45% à 95% de la vitesse de rotation.
- Réglage vitesse minimale de rotation.

Sélection du régulateur électronique

FSC pour condensateurs ventilés: SHV Ø 330 - SHV Ø 350
*SHV versions spéciales

Fluide réfrigérant

FSC.../1: pour fluide réfrigérant R134a.
FSC.../2: pour fluide réfrigérant R22, R404A, R407C, R507

Elektronischer Drehzahlregler für luftgekühlte Verflüssiger.

Zubehör:

SF: Hauptschalter

Stromart

1 ~ 230V 50Hz

Schutzart

IP 54

Technische Merkmale

- Regelbereich: 45% ÷ 95% der Drehzahl.
- Regelung der min. Drehzahl.

Auswahl für elektronische Drehzahlregler

FSC für luftgekühlte Verflüssiger Serie: SHV Ø 330 - SHV Ø 350
*SHV Spezialausführungen

Kältemittel

FSC.../1: für z.B. Kältemittel R134a.
FSC.../2: für z.B. Kältemittel R22, R404A, R407C, R507

Motore Motor Moteur Motor n°	SHV 330		SHV 350		*SHV 500-500 Plus (1~230V 50Hz)			*SHV 630 SPE (1~230V 50Hz)		
	Poli / Poles / Pôles / Polig									
	4P	6P	4P	6P	4P	6P	8P	6P	8P	12P
	FSC.../1					FSC.../2				
Modello/Type/Modèle/Modell										
1	4	4	4	4	4	4	4	4	4	—
2	4	4	4	4	8	4	4	8	4	—
3	—	—	4	4	—	6	4	—	6	—
4	—	—	6	4	—	6	4	—	8	—
5	—	—	—	—	—	8	4	—	—	—
2 x 2	—	—	6	4	—	6	4	—	8	—
2 x 3	—	—	8	4	—	—	4	—	—	—
2 x 4	—	—	—	4	—	—	6	—	—	—
2 x 5	—	—	—	—	—	—	8	—	—	—

Esempio di ordinazione

Dati necessari per la selezione dei componenti

Condensatore ventilato: **SHVN 40/9**
N° ventilatori: **2 x 2 (Ø 350)**
N° poli: **4**
Fluido refrigerante: **R404A**

Selezione

Regolatore: **FSC 6/2**

Ordering example

Basic data for the components selection

Air cooled condenser: **SHVN 40/9**
Fan motor N°: **2 x 2 (Ø 350)**
Poles N°: **4**
Refrigerant fluid: **R404A**

Selection

Fan speed controller: **FSC 6/2**

Exemple de commande

Données nécessaires pour la sélection des composants

Condenseur ventilé: **SHVN 40/9**
Nombre de ventilateurs: **2 x 2 (Ø 350)**
Nombre de pôles: **4**
Fluide réfrigérant: **R404A**

Sélection

Régulateur: **FSC 6/2**

Bestellbeispiel

Daten für die Auswahl

Luftgekühlter Verflüssiger: **SHVN 40/9**
Anzahl Ventilatoren: **2 x 2 (Ø 350)**
Pol-Anzahl: **4**
Kältemittel: **R404A**

Auswahl

Drehzahlregler: **FSC 6/2**

SCPR-SCTE

Regolatore elettronico della velocità di rotazione dei ventilatori dei condensatori ventilati (SCPR) e dei raffreddatori di liquido (SCTE).

Accessori:

SPR: sensore di pressione
STE: sensore di temperatura
SF: interruttore generale

Tensione di alimentazione

1 ~ 230V 50Hz

Classe di protezione

IP 55

Caratteristiche tecniche

- campo di regolazione: 0% ÷ 100% della velocità di rotazione.
- regolazione velocità minima e massima di rotazione.
- collegamento per il sensore di pressione SPR.
- collegamento per il sensore di temperatura STE.
- collegamento per i ventilatori.
- collegamento per la linea di alimentazione.
- a richiesta è disponibile la versione S2CTE 20A e S2CPR 20A per collegare due sensori.

Accessori:

SPR

Sensore di pressione

- **SPR 15:** sensore di pressione per il fluido refrigerante R134a (0 ÷ 15 bar)
- **SPR 25:** sensore di pressione per il fluido refrigerante R22, R404A, R407C, R507 (0 ÷ 25 bar)

STE

Sensore di temperatura

- **STE:** sensore di temperatura (0°C ÷ 65°C)

Selezione regolatore elettronico

SCPR per condensatori ventilati:

SHV Ø330 / SHV Ø350
 *SHV versioni speciali

SCTE per raffreddatori di liquido:

*SHL versioni speciali

Electronic fan speed controller for air cooled condensers (SCPR) and dry coolers (SCTE).

Accessories:

SPR: pressure sensor
STE: temperature sensor
SF: main switch

Electricity supply

1 ~ 230V 50Hz

Protection class

IP 55

Technical features

- regulation field: 0% ÷ 100% of the rotation speed.
- regulation of minimum and maximum rotation speed.
- connection for the pressure sensors SPR
- connection for the temperature sensors STE
- fan motors connection
- electricity supply connection
- by request the S2CTE 20A and S2CPR 20A versions are available to connect two sensors.

Accessories:

SPR

Pressure sensor

- **SPR 15:** pressure sensor for refrigerant fluid R134a (0 ÷ 15 bar)
- **SPR 25:** pressure sensor for refrigerant fluid R22, R404A, R407C, R507 (0 ÷ 25 bar)

STE

Temperature sensor

- **STE:** temperature sensor (0°C ÷ 65°C)

Electronic fan speed controller selection

SCPR for air cooled condensers model:

SHV Ø330 / SHV Ø350
 *SHV special version

SCTE for dry coolers model:

*SHL special version

Régulateur électronique de vitesse des ventilateurs des condenseurs à air (SCPR) et des aéroréfrigérants (SCTE).

Accessoires:

SPR: sonde de pression
STE: sonde de température
SF: interrupteur général

Tension d'alimentation

1 ~ 230V 50Hz

Classe de protection

IP 55

Caractéristiques techniques

- plage de régulation: 0% à 100% de la vitesse de rotation.
- réglage vitesse minimale et maximale de rotation.
- raccordement pour les sondes de pression SPR.
- raccordement pour les sondes de température STE.
- raccordement pour les ventilateurs.
- raccordement pour les lignes d'alimentation.
- sur demande versions S2CTE 20A et S2CPR 20A pour connecter deux sondes.

Accessoires:

SPR

Sonde de pression

- **SPR 15:** sonde de pression pour fluide réfrigérant R134a (0 ÷ 15 bar)
- **SPR 25:** sonde de pression pour fluides réfrigérants R22, R404A, R407C, R507 (0 ÷ 25 bar)

STE

Sonde de température

- **STE:** sonde de température (0°C ÷ 65°C)

Sélection du régulateur électronique

SCPR pour condenseurs ventilés:

SHV Ø330 / SHV Ø350
 *SHV version spéciales

SCTE pour refroidisseurs de liquide:

*SHL version spéciales

Elektronischer Drehzahlregler für luftgekühlte Verflüssiger (SCPR) und Rückkühler (SCTE).

Zubehör:

SPR: Drucksensor
STE: Temperaturfühler
SF: Hauptschalter

Stromart

1 ~ 230V 50Hz

Schutzart

IP 55

Technische Merkmale

- Regelbereich: 0% ÷ 100% der Drehzahl.
- Regelung der min. und max. Drehzahl.
- zwei Anschlüsse für Drucksensor SPR.
- zwei Anschlüsse für Temperaturfühler STE.
- Ventilatoranschluss.
- Einspeisung.
- Auf Anfrage sind die Ausführungen S2CTE 20A und S2CPR 20A zum Anschluss von zwei Sensoren verfügbar.

Zubehör:

SPR

Drucksensor

- **SPR 15:** Drucksensor 0 ÷ 15 bar für z.B. Kältemittel R134a
- **SPR 25:** Drucksensor 0 ÷ 25 bar für z.B. Kältemittel R22, R404A, R407C, R507

STE

Temperaturfühler

- **STE:** Temperaturfühler (0°C ÷ 65°C)

Auswahl für elektronische Drehzahlregler

SCPR für luftgekühlte Verflüssiger Serie:

SHV Ø330 / SHV Ø350
 *SHV Spezialausführungen

SCTE für Rückkühler Serie:

*SHL Spezialausführungen

Motore Motor Moteur Motor n°	SHV 330		SHV 350		*SHV 500-500 Plus-SHL 500 (1-230V 50Hz)			*SHV 630 PLUS (1-230V 50Hz)		
	Poli / Poles / Pôles / Polig									
	4P	6P	4P	6P	4P	6P	8P	6P	8P	12P
	SCPR.../SCTE...									
	Modello/Type/Modèle/Modell									
1	16	16	16	16	16	16	16	16	16	—
2	16	16	16	16	16	16	16	16	16	—
3	—	—	16	16	16	16	16	16	16	—
4	—	—	16	16	16	16	16	16	16	—
5	—	—	—	—	2 x 16	16	16	16	16	—
2 x 2	—	—	16	16	16	16	16	16	16	—
2 x 3	—	—	16	16	2 x 16	16	16	2 x 16	16	—
2 x 4	—	—	16	16	2 x 16	16	16	2 x 16	16	—
2 x 5	—	—	—	—	—	16	16	2 x 16	2 x 16	—

Esempio di ordinazione

Dati necessari per la selezione dei componenti

Condensatore ventilato: **SHVN 40/9**
 N° ventilatori: **2 x 2 (Ø 350)**

N° poli: **4**

Fluido refrigerante: **R404A**

Selezione

Regolatore: **SCPR 16**

Sensore di pressione:
SPR 25

Ordering example

Basic data for the components selection

Air cooled condenser: **SHVN 40/9**

Fan motor N°: **2 x 2 (Ø 350)**

Poles N°: **4**

Refrigerant fluid: **R404A**

Selection

Fan speed controller: **SCPR 16**

Pressure sensor:
SPR 25

Exemple de commande

Données nécessaires pour la sélection des composants

Condenseur ventilé: **SHVN 40/9**

Nombre de ventilateurs: **2 x 2 (Ø 350)**

Nombre de pôles: **4**

Fluide réfrigérant: **R404A**

Sélection

Régulateur: **SCPR 16**

Sonde de pression:
SPR 25

Bestellbeispiel

Daten für die Auswahl

Luftgekühlter Verflüssiger: **SHVN 40/9**

Anzahl Ventilatoren: **2 x 2 (Ø 350)**

Pol-Anzahl: **4**

Kältemittel: **R404A**

Auswahl

Drehzahlregler: **SCPR 16**

Drucksensor:
SPR 25

R2PR

Regolatore elettronico della velocità di rotazione dei ventilatori dei condensatori ventilati.

Accessori:

SPR: sensore di pressione
QE: quadro elettrico

Electronic fan speed controller for air cooled condensers.

Accessories:

SPR: pressure sensor
QE: switch-board

Régulateur électronique de vitesse des ventilateurs pour condenseurs à air.

Accessoires:

SPR: sonde de pression
QE: armoire électrique

Elektronischer Drehzahlregler für luftgekühlte Verflüssiger.

Zubehör:

SPR: Drucksensor
QE: Schaltschrank

R2TE

Regolatore elettronico della velocità di rotazione dei ventilatori dei raffreddatori di liquido.

Accessori:

STE: sensore di temperatura
QE: quadro elettrico

Electronic fan speed controller for dry coolers.

Accessories:

STE: temperature sensor
QE: switch-board

Régulateur électronique de vitesse des ventilateurs des aéroréfrigérants (dry coolers).

Accessoires:

STE: sonde de température
QE: armoire électrique

Elektronischer Drehzahlregler für Rückkühler.

Zubehör:

STE: Temperaturfühler
QE: Schaltschrank

RS

Regolatore elettronico della velocità di rotazione dei ventilatori, dei condensatori ventilati e dei raffreddatori di liquido operante con un segnale esterno (0 ÷ 10 Vdc oppure 0 ÷ 20 mA).

Accessori:

QE: quadro elettrico

Electronic fan speed controller for condensers and dry coolers operating according to an external signal (0 ÷ 10 Vdc or 0 ÷ 20 mA).

Accessories:

QE: switch-board

Régulateur électronique de vitesse de rotation des ventilateurs des condenseurs à air et des aéroréfrigérants fonctionnant avec un signal extérieur (0 à 10 Vdc ou 0 à 20 mA).

Accessoires:

QE: armoire électrique

Elektronischer Drehzahlregler für luftgekühlte Kondensatoren und Flüssigkeits-Rückkühler, mit einem externen Signal arbeitend (0 ÷ 10 Vdc oder 0 ÷ 20 mA).

Zubehör:

QE: Schaltschrank

Tensione di alimentazione

3 ~ 400V 50Hz

Electricity supply

3 ~ 400V 50Hz

Tension d'alimentation

3 ~ 400V 50Hz

Stromart

3 ~ 400V 50Hz

Classe di protezione

IP 55

Protection class

IP 55

Classe de protection

IP 55

Schutzart

IP 55

Caratteristiche tecniche

- campo di regolazione: 0 ÷ 100% della velocità di rotazione.
- regolazione velocità minima e massima dei ventilatori.
- due collegamenti per i sensori di pressione SPR
- due collegamenti per i sensori di temperatura STE
- collegamento per i ventilatori
- collegamento per la linea di alimentazione
- collegamento per il comando remoto dei ventilatori
- collegamento per la protezione termica dei ventilatori
- collegamento per il controllo remoto del funzionamento del regolatore
- possibilità di fissare due condizioni di funzionamento di progetto e di selezionarle con comando remoto.
- led segnalazione anomalie tensione alimentazione
- led segnalazione anomalie ventilatori
- led segnalazione anomalie regolatore.

Technical features

- regulation field: 0% ÷ 100% of the rotation speed.
- regulation of minimum and maximum fan speed.
- two connections for the pressure sensors SPR
- two connections for the temperature sensors STE
- fan motors connection
- electricity supply connection
- fan motors remote control connection
- fan motors thermic protection connection
- fan speed controller remote control connection
- possibility to set two basic data according to the system design and to select them through a remote control.
- indicator led for electricity supply anomalies
- indicator led for motors anomalies
- indicator led for fan speed controller anomalies.

Caractéristiques techniques

- plage de régulation: 0% à 100% de la vitesse de rotation.
- réglage de la vitesse minimale et maximale des ventilateurs.
- deux raccordements pour les sondes de pression SPR
- deux raccordements pour les sondes de température STE
- raccordement pour les ventilateurs
- raccordement pour les lignes d'alimentation
- raccordement pour la commande à distance des ventilateurs
- raccordement pour la protection thermique des ventilateurs
- raccordement pour le contrôle à distance du fonctionnement du régulateur
- possibilité de fixer deux conditions de fonctionnement du point de consigne et de les sélectionner grâce à une commande à distance
- indicateur d'anomalies sur la tension d'alimentation (led)
- indicateur d'anomalies sur les ventilateurs (led)
- indicateur d'anomalies sur le régulateur (led).

Technische Merkmale

- Regelbereich: 0% - 100% der Drehzahl.
- Min. und max. Drehzahlregelung der Ventilatormotoren.
- zwei Anschlüsse für Drucksensoren SPR
- zwei Anschlüsse für Temperaturfühler STE
- Ventilatormotoranschluss
- Einspeisung
- Eingang für externes Regelsignal für die Ventilatormotoren
- Anschluss für Thermokontakt des Ventilatomotors
- Eingang für externes Regelsignal
- Einstellungsmöglichkeit von zwei Sollwerten und Auswahl mit Fernsteuerung
- Phasenmeldelampen
- Meldelampe für Motorstörung
- Meldelampe für Drehzahlreglerstörung.

Accessori:**SPR****Sensore di pressione**

- **SPR 15:** sensore di pressione per il fluido refrigerante R134a (0 ÷ 15 bar)
- **SPR 25:** sensore di pressione per il fluido refrigerante R22, R404A, R407C, R507 (0 ÷ 25 bar)

STE**Sensore di temperatura**

- **STE:** sensore di temperatura (0°C ÷ 65°C)

QE**Quadro elettrico****Selezione regolatore elettronico**

RPR per condensatori ventilati:
SHV Ø500 / 500 Plus / 630 SPE / 800
SHVD
SDHV Ø900

RTE per raffreddatori di liquido:

SHL Ø500 / 800
SHLD
SDHL Ø900

Accessories:**SPR****Pressure sensor**

- **SPR 15:** pressure sensor for refrigerant fluid R134a (0 ÷ 15 bar)
- **SPR 25:** pressure sensor for refrigerant fluid R22, R404A, R407C, R507 (0 ÷ 25 bar)

STE**Temperature sensor**

- **STE:** temperature sensor (0°C ÷ 65°C)

QE**Switch-board****Electronic fan speed controller selection**

RPR for air cooled condensers model:
SHV Ø500 / 500 Plus / 630 SPE / 800
SHVD
SDHV Ø900

RTE for dry coolers model:

SHL Ø500 / 800
SHLD
SDHL Ø900

Accessoires:**SPR****Sonde de pression**

- **SPR 15:** sonde de pression pour fluide réfrigérant R134a (0 ÷ 15 bar)
- **SPR 25:** sonde de pression pour fluides réfrigérants R22, R404A, R407C, R507 (0 ÷ 25 bar)

STE**Sonde de température**

- **STE:** sonde de température (0°C ÷ 65°C)

QE**Armoire électrique****Sélection du régulateur électronique**

RPR pour condensateurs ventilés:
SHV Ø500 / 500 Plus / 630 SPE / 800
SHVD
SDHV Ø900

RTE pour aéroréfrigérants:

SHL Ø500 / 800
SHLD
SDHL Ø900

Zubehör:**SPR****Drucksensor**

- **SPR 15:** Drucksensor 0 ÷ 15 bar für z.B. Kältemittel R134a
- **SPR 25:** Drucksensor 0 ÷ 25 bar für z.B. Kältemittel R22, R404A, R407C, R507

STE**Temperaturfühler**

- **STE:** Temperaturfühler (0°C ÷ 65°C)

QE**Schaltschrank****Auswahl für elektronische Drehzahlregler**

RPR für luftgekühlte Verflüssiger Serie:
SHV Ø500 / 500 Plus / 630 SPE / 800
SHVD
SDHV Ø900

RTE für Rückkühler Serie:

SHL Ø500 / 800
SHLD
SDHL Ø900

Motore Motor Moteur Motor	SHV Ø500 - 500 Plus - SHL Ø500			SHV Ø630 SPE			SHV Ø800 - SHVD - SHL Ø800 - SHLD				SDHV Ø900 - SDHL Ø900			
	Poli / Poles / Pôles / Polig													
	4P	6P	8P	6P	8P	12P	6P	8P	8PS	12P	6PF	6PN	12PS	12PR
n°	R2PR... R2TE... RS... Modello / Type / Modèle / Modell													
1 x 1	12	12	12	12	12	12	12	12	12	12	12	12	12	12
1 x 2	12	12	12	12	12	12	12	12	12	12	20	12	–	12
1 x 3	12	12	12	12	12	12	12	12	12	12	20	12	–	12
1 x 4	12	12	12	12	12	12	20	12	12	12	35	20	–	12
1 x 5	12	12	12	12	12	12	20	12	12	12	35	20	–	12
1 x 6	–	–	–	–	–	–	35	20	12	12	50	35	–	12
1 x 7	–	–	–	–	–	–	35	20	20	12	50	35	–	12
2 x 2	12	12	12	12	12	12	20	12	12	12	–	–	–	–
2 x 3	12	12	12	12	12	12	35	20	12	12	–	–	–	–
2 x 4	20	12	12	12	12	12	35	20	20	12	–	–	–	–
2 x 5	20	12	12	12	12	12	50	35	20	12	–	–	–	–
2 x 6	–	–	–	–	–	–	50	35	35	12	–	–	–	–
2 x 7	–	–	–	–	–	–	2 x 35	35	35	20	–	–	–	–
2 x 8	–	–	–	–	–	–	2 x 35	50	35	20	–	–	–	–
2 x 9	–	–	–	–	–	–	35 + 50	50	35	20	–	–	–	–
2 x 10	–	–	–	–	–	–	2 x 50	50	50	20	–	–	–	–
2 x 11	–	–	–	–	–	–	2 x 50	2 x 35	50	35	–	–	–	–

Esempio di ordinazione**Dati necessari per la selezione dei componenti**

Condensatore ventilato: **SHVS 360H**
N° ventilatori: **2 x 3 (Ø 800)**
N° poli: **8**
Fluido refrigerante: **R404A**
Installazione: **orizzontale**

Selezione

Regolatore: **R2PR 20**
Sensore di pressione: **SPR 25**
Quadro elettrico: **QE3/20A**

Ordering example**Basic data for the components selection**

Air cooled condenser: **SHVS 360H**
Fan motor N°: **2 x 3 (Ø 800)**
Poles N°: **8**
Refrigerant fluid: **R404A**
Installation: **horizontal**

Selection

Fan speed controller: **R2PR 20**
Pressure sensor: **SPR 25**
Switch board: **QE3/20A**

Exemple de commande**Données nécessaires pour la sélection des composants**

Condenseur ventilé: **SHVS 360H**
Nombre de ventilateurs: **2 x 3 (Ø 800)**
Nombre de pôles: **8**
Fluide réfrigérant: **R404A**
Position: **horizontale**

Sélection

Régulateur: **R2PR 20**
Sonde de pression: **SPR 25**
Armoire électrique: **QE3/20A**

Bestellbeispiel**Daten für die Auswahl**

Luftgekühlter Verflüssiger: **SHVS 360H**
Anzahl Ventilatoren: **2 x 3 (Ø 800)**
Pol-Anzahl: **8**
Kältemittel: **R404A**
Aufstellung: **horizontal**

Auswahl

Drehzahlregler: **R2PR 20**
Drucksensor: **SPR 25**
Schaltschrank: **QE3/20A**

RUS

Regolatore elettronico della velocità di rotazione dei ventilatori dei condensatori ventilati e dei raffreddatori di liquido con programmazione digitale.

Accessori:

SPR: sensore di pressione
STE: sensore di temperatura
QEC: quadro elettrico

Tensione di alimentazione

3 ~ 400V 50Hz

Classe di protezione

IP 55

Caratteristiche tecniche

- campo di regolazione da 0 a 100% della velocità di rotazione.
- regolazione con trasformatore a 8 gradini di tensione.
- due collegamenti per i sensori di pressione SPR
- due collegamenti per i sensori di temperatura STE
- collegamento per i ventilatori
- collegamento per la linea di alimentazione
- collegamento per il comando remoto dei ventilatori
- collegamento per la protezione termica dei ventilatori
- collegamento per il controllo remoto del funzionamento del regolatore
- possibilità di fissare due condizioni di funzionamento di progetto e di selezionarle con comando remoto
- segnalazione anomalie con codici alfanumerici
- impostazione digitale set point
- possibilità di operare con un segnale esterno (0 ÷ 10 Vdc / 0 ÷ 20 mA)
- regolazione velocità minima e massima dei ventilatori
- possibilità di limitare tramite comando remoto la massima velocità di rotazione (limite sulla rumorosità notturna).

Electronic fan speed controller for air cooled condensers and dry coolers with digital programming.

Accessories:

SPR: pressure sensor
STE: temperature sensor
QEC: switch-board

Electricity supply

3 ~ 400V 50Hz

Protection class

IP 55

Technical features

- regulation field from 0 to 100% of the rotation speed
- regulation with 8 voltage steps transformer
- two connections for the pressure sensors SPR
- two connections for the temperature sensors STE
- fan motors connection
- electricity supply connection
- fan motors remote control connection
- fan motors thermic protection connection
- fan speed controller remote control connection
- possibility to set two basic data according to the system design and to select them through a remote control
- alarm signalling through alphanumeric codes
- digital setpoint setting
- possibility to operate according to external signal (0-10 Vdc/0 ÷ 20 mA)
- regulation of minimum and maximum fan speed
- possibility to limit the maximum rotation speed through a remote control (night noise limit).

Régulateur électronique de vitesse des ventilateurs des condensateurs à air et des aéro-réfrigérants avec programmation numérique.

Accessoires:

SPR: sonde de pression
STE: sonde de température
QEC: armoire électrique

Tension d'alimentation

3 ~ 400V 50Hz

Classe de protection

IP 55

Caractéristiques techniques

- plage de régulation de 0 à 100% de la vitesse de rotation
- régulation avec transformateur à 8 étages de tension
- deux raccordements pour les sondes de pression SPR
- deux raccordements pour les sondes de température STE
- raccordement pour les ventilateurs
- raccordement pour les lignes d'alimentation
- raccordement pour la commande à distance des ventilateurs
- raccordement pour la protection thermique des ventilateurs
- raccordement pour le contrôle à distance du fonctionnement du régulateur
- possibilité de fixer deux conditions de fonctionnement du point de consigne et de les sélectionner grâce à une commande à distance
- signalisation des anomalies par des codes alphanumériques
- mise en route par point de consigne numérique
- possibilité de fonctionnement avec un signal extérieur (0-10 Vdc/0 ÷ 20 mA)
- réglage de la vitesse minimale et maximale des ventilateurs
- possibilité de limiter par commande à distance la vitesse maximale de rotation (limite de bruit nocturne).

Elektronischer Drehzahlregler für luftgekühlte Verflüssiger und für Rückkühler mit digitaler Programmierung.

Zubehör:

SPR: Drucksensor
STE: Temperaturfühler
QEC: Schaltschrank

Stromart

3 ~ 400V 50Hz

Schutzart

IP 55

Technische Merkmale

- Regelbereich von 0 bis 100% der Drehzahl
- Regelung mit 8-Spannungsstufen-Transformator
- zwei Anschlüsse für Drucksensoren SPR
- zwei Anschlüsse für Temperaturfühler STE
- Ventilatormotoranschluss
- Einspeisung
- Eingang für externes Regelsignal für die Ventilatormotoren
- Anschluss für Thermokontakt des Ventilatormotors
- Eingang für externes Regelsignal
- Einstellungsmöglichkeit von zwei Sollwerten und Auswahl mit Fernsteuerung
- Störmeldung mit alphanumerischen Codes
- Digitale Sollwert-Einstellung
- Möglichkeit des Betriebs mit einem externen Signal (0 - 10 Vdc / 0 ÷ 20 mA)
- Regelung der min. und max. Ventilatormotorendrehzahl
- Möglichkeit der Begrenzung der max. Drehzahl über externes Signal (Begrenzung der nächtlichen Geräusentwicklung).

Accessori:**SPR****Sensore di pressione**

- **SPR 15:** sensore di pressione per il fluido refrigerante R134a (0 ÷ 15 bar)
- **SPR 25:** sensore di pressione per il fluido refrigerante R22, R404A, R407C, R507 (0 ÷ 25 bar)

STE**Sensore di temperatura**

- **STE:** sensore di temperatura (-20°C ÷ 70°C)

QE**Quadro elettrico****Selezione regolatore elettronico**

RUS per condensatori ventilati:
SHV Ø500 / 500 Plus / 630 SPE / 800
SHVD
SDHV

RUS per raffreddatori di liquido:
SHL Ø500 / 800
SHLD
SDHL

Accessories:**SPR****Pressure sensor**

- **SPR 15:** pressure sensor for refrigerant fluid R134a (0 ÷ 15 bar)
- **SPR 25:** pressure sensor for refrigerant fluid R22, R404A, R407C, R507 (0 ÷ 25 bar)

STE**Temperature sensor**

- **STE:** temperature sensor (-20°C ÷ 70°C)

QE**Switch-board****Electronic fan speed controller selection**

RUS for air cooled condensers model:
SHV Ø500 / 500 Plus / 630 SPE / 800
SHVD
SDHV

RUS for dry coolers model:
SHL Ø500 / 800
SHLD
SDHL

Accessoires:**SPR****Sonde de pression**

- **SPR 15:** sonde de pression pour fluide réfrigérant R134a (0 ÷ 15 bar)
- **SPR 25:** sonde de pression pour fluides réfrigérants R22, R404A, R407C, R507 (0 ÷ 25 bar)

STE**Sonde de température**

- **STE:** sonde de température (-20°C ÷ 70°C)

QE**Armoire électrique****Sélection du régulateur électronique**

RUS pour condensateurs ventilés:
SHV Ø500 / 500 Plus / 630 SPE / 800
SHVD
SDHV

RUS pour aérorefrigérants:
SHL Ø500 / 800
SHLD
SDHL

Zubehör:**SPR****Drucksensor**

- **SPR 15:** Drucksensor 0 ÷ 15 bar für z.B. Kältemittel R134a
- **SPR 25:** Drucksensor 0 ÷ 25 bar für z.B. Kältemittel R22, R404A, R407C, R507

STE**Temperaturfühler**

- **STE:** Temperaturfühler (-20°C ÷ 70°C)

QE**Schaltschrank****Auswahl für elektronische Drehzahlregler**

RUS für luftgekühlte Verflüssiger Serie:
SHV Ø500 / 500 Plus / 630 SPE / 800
SHVD
SDHV

RUS für Rückkühler Serie:
SHL Ø500 / 800
SHLD
SDHL

Motore Motor Moteur Motor	SHV Ø500 - 500 Plus - SHL Ø500			SHV Ø630 SPE			SHV Ø800 - SHVD - SHL Ø800 - SHLD				SDHV - SDHL			
	Poli / Poles / Pôles / Polig													
	4P	6P	8P	6P	8P	12P	6P	8P	8PS	12P	6PF	6PN	12PS	12PR
n°	RUS... Modello / Type / Modèle / Modell													
1 x 1	8	8	8	8	8	8	8	8	8	8	16	8	8	8
1 x 2	8	8	8	8	8	8	16	8	8	8	—	16	8	8
1 x 3	8	8	8	8	8	8	16	16	8	8	—	16	8	8
1 x 4	8	8	8	8	8	8	—	16	16	8	—	—	16	8
1 x 5	16	8	8	8	8	8	—	—	16	8	—	—	16	8
1 x 6	—	—	—	—	—	—	—	—	16	8	—	—	16	8
1 x 7	—	—	—	—	—	—	—	—	16	8	—	—	16	8
2 x 2	8	8	8	8	8	8	—	16	16	8	—	—	—	—
2 x 3	16	8	8	8	8	8	—	2 x 16	16	8	—	—	—	—
2 x 4	16	16	8	16	8	8	—	2 x 16	2 x 16	16	—	—	—	—
2 x 5	2 x 16	16	8	16	16	8	—	—	2 x 16	16	—	—	—	—
2 x 6	—	—	—	—	—	—	—	—	2 x 16	16	—	—	—	—
2 x 7	—	—	—	—	—	—	—	—	2 x 16	16	—	—	—	—
2 x 8	—	—	—	—	—	—	—	—	—	2 x 16	—	—	—	—
2 x 9	—	—	—	—	—	—	—	—	—	2 x 16	—	—	—	—
2 x 10	—	—	—	—	—	—	—	—	—	2 x 16	—	—	—	—
2 x 11	—	—	—	—	—	—	—	—	—	2 x 16	—	—	—	—

Esempio di ordinazione**Dati necessari per la selezione dei componenti**

Condensatore ventilato: **SHVR 239H**
N° ventilatori: **2 x 3 (Ø 800)**
N° poli: **12**
Fluido refrigerante: **R404A**
Installazione: **orizzontale**

Selezione

Regolatore: **RUS 8**
Sensore di pressione: **SPR 25**
Quadro elettrico: **QE 3/20A**

Ordering example**Basic data for the components selection**

Air cooled condenser: **SHVR 239H**
Fan motor N°: **2 x 3 (Ø 800)**
Poles N°: **12**
Refrigerant fluid: **R404A**
Installation: **horizontal**

Selection

Fan speed controller: **RUS 8**
Pressure sensor: **SPR 25**
Switch board: **QE 3/20A**

Exemple de commande**Données nécessaires pour la sélection des composants**

Condenseur ventilé: **SHVR 239H**
Nombre de ventilateurs: **2 x 3 (Ø 800)**
Nombre de pôles: **12**
Fluide réfrigérant: **R404A**
Position: **horizontale**

Selection

Régulateur: **RUS 8**
Sonde de pression: **SPR 25**
Armoire électrique: **QE 3/20A**

Bestellbeispiel**Daten für die Auswahl**

Luftgekühlter Verflüssiger: **SHVR 239H**
Anzahl Ventilatoren: **2 x 3 (Ø 800)**
Pol-Anzahl: **12**
Kältemittel: **R404A**
Aufstellung: **horizontal**

Auswahl

Drehzahlregler: **RUS 8**
Drucksensor: **SPR 25**
Schaltschrank: **QE 3/20A**

Quadro elettrico

Scopo

Il quadro elettrico consente di comandare e controllare il funzionamento dei ventilatori dei condensatori ventilati o dei raffreddatori di liquido.

Montaggio

Il quadro elettrico può essere fornito già montato sui condensatori ventilati e sui raffreddatori di liquido, oppure fornito separatamente.

Tensione di alimentazione

3 ~ 400V 50Hz

Classe di protezione

IP 55

Caratteristiche tecniche

- interruttore
- commutazione: OFF
- AUT (regolatore inserito)
- MAN (regolatore disinserito)
- sezionatori per disinserire i ventilatori
- lampade per segnalare il collegamento dei ventilatori
- interruttore con chiave per manutenzione e lampada di segnalazione
- collegamenti per la linea d'alimentazione
- collegamenti per il regolatore
- collegamento per i ventilatori (contattori)
- fusibili protezione
- collegamento controllo remoto ventilatori con lampada

Selezione quadro elettrico

QE per condensatori ventilati:
SHV Ø500 / 500 Plus / 630 SPE / 800
SHVD / SDHV

QE per raffreddatori di liquido:
SHL Ø500 / 800
SHLD / SDHL

Switch-board

Purpose

The switch-board allows to control the fan motors operation of the air cooled condenser or the dry cooler.

Installation

The switch-board can be mounted onto the air cooled condensers or the dry coolers, or separately supplied.

Electricity supply

3 ~ 400V 50Hz

Protection class

IP 55

Technical features

- main switch
- commutation: OFF
- AUT (fan speed controller connected)
- MAN (fan speed controller disconnected)
- isolator switches to disconnect fan motors
- lamp for fan motor connection
- maintenance switch with key and lamp
- electricity supply connection
- fan speed controller connections
- fan motor connections (contactors)
- protection fuses for fan motors
- fan motors remote control connection with lamp

Switch-board selection

QE for air cooled condensers model:
SHV Ø500 / 500 Plus / 630 SPE / 800
SHVD / SDHV

QE for dry coolers model:
SHL Ø500 / 800
SHLD / SDHL

Armoire électrique

Fonction

L'armoire électrique permet de commander et contrôler le fonctionnement des ventilateurs des condensateurs ventilés ou des aérorefrigerants.

Montage

Elle peut être fournie déjà montée.

Tension d'alimentation

3 ~ 400V 50Hz

Classe de protection

IP 55

Caracteristiques techniques

- interrupteur
- commutation: OFF
- AUT (régulateur en service)
- MAN (régulateur non en service, marche forcée)
- sectionneur pour déconnecter les ventilateurs
- Led de signalisation du raccordement des ventilateurs
- interrupteur avec clé pour entretien et led de signalisation
- raccordement pour la ligne d'alimentation
- raccordement pour le régulateur
- raccordement pour les ventilateurs
- fusibles de protection
- raccordement pour la commande à distance des ventilateurs avec Led

Sélection armoire électrique

QE-QEC pour condensateurs ventilés:
SHV Ø500 / 500 Plus / 630 SPE / 800
SHVD / SDHV

QE pour aérorefrigerants:
SHL Ø500 / 800
SHLD / SDHL

Schaltschrank

Anwendung

Der Schaltschrank schaltet die Ventilatormotoren der Verflüssiger oder Rückkühler ein.

Montage

Der Schaltschrank kann an den Verflüssiger oder Rückkühler montiert oder separat geliefert werden.

Stromart

3 ~ 400V 50Hz

Isolierklasse

IP 55

Technische Merkmale

- Hauptschalter
- Umschaltung: OFF
- AUT (Drehzahlregler eingeschaltet)
- MAN (Drehzahlregler ausgeschaltet)
- Schalter für jeden Ventilatormotor
- Betriebsmeldelampe für jeden Ventilatormotor
- Wartungsschalter mit Schlüssel und Lampe
- Einspeisungsklemmen
- Drehzahlregler Anschluss
- Ventilatorklemmen (Schütze)
- Sicherungen
- Eingang für externes Regelsignal für die Ventilatoren mit Lampe

Schaltschrank Auswahl

QE für luftgekühlte Verflüssiger Serie:
SHV Ø500 / 500 Plus / 630 SPE / 800
SHVD / SDHV

QE für Rückkühler Serie:
SHL Ø500 / 800
SHLD / SDHL

QE (solo per / only for / seulement pour / nur für: R2PR-R2TE-RS)

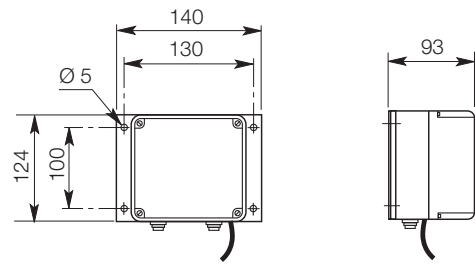
Motore Motor Moteur Motor	SHV Ø500 - 500 Plus - SHL Ø500			SHV Ø630 SPE			SHV Ø800 - SHVD - SHL Ø800 - SHLD				SDHV - SDHL			
	Poli / Poles / Pôles / Polig													
	4P	6P	8P	6P	8P	12P	6P	8P	8PS	12P	6PF	6PN	12PS	12PR
n°	Modello / Type / Modèle / Modell													
1 x 1	1/20A	1/20A	1/20A	1/20A	1/20A	1/20A	1/20A	1/20A	1/20A	1/20A	1/20A	1/20A	1/20A	1/20A
1 x 2	2/20A	2/20A	2/20A	2/20A	2/20A	2/20A	2/20A	2/20A	2/20A	2/20A	2/20A	2/20A	2/20A	2/20A
1 x 3	3/20A	3/20A	3/20A	3/20A	3/20A	3/20A	3/20A	3/20A	3/20A	3/20A	3/20A	3/20A	3/20A	3/20A
1 x 4	4/20A	4/20A	4/20A	4/20A	4/20A	4/20A	4/20A	4/20A	4/20A	4/20A	4/20A	4/20A	4/20A	4/20A
1 x 5	5/20A	5/20A	5/20A	5/20A	5/20A	5/20A	5/20A	5/20A	5/20A	5/20A	5/20A	5/20A	5/20A	5/20A
1 x 6	-	-	-	-	-	-	-	6/32A	6/20A	6/20A	6/20A	6/20A	6/50A	6/32A
1 x 7	-	-	-	-	-	-	-	7/32A	7/20A	7/20A	7/20A	7/20A	7/50A	7/32A
2 x 2	2/20A	2/20A	2/20A	2/20A	2/20A	2/20A	2/20A	2/20A	2/20A	2/20A	2/20A	2/20A	-	-
2 x 3	3/20A	3/20A	3/20A	3/20A	3/20A	3/20A	3/20A	3/32A	3/20A	3/20A	3/20A	3/20A	-	-
2 x 4	4/20A	4/20A	4/20A	4/20A	4/20A	4/20A	4/20A	4/32A	4/20A	4/20A	4/20A	4/20A	-	-
2 x 5	5/20A	5/20A	5/20A	5/20A	5/20A	5/20A	5/20A	5/50A	5/32A	5/20A	5/20A	5/20A	-	-
2 x 6	-	-	-	-	-	-	-	6/50A	6/32A	6/32A	6/20A	6/20A	-	-
2 x 7	-	-	-	-	-	-	-	2x7/32A	7/50A	7/32A	7/20A	7/20A	-	-
2 x 8	-	-	-	-	-	-	-	2 x QE 4/32A	QE 8/50A	QE 8/32A	QE 8/20A	QE 8/20A	-	-
2 x 9	-	-	-	-	-	-	-	QE 4/32A + QE 5/50A	QE 6/50A	QE 6/50A	QE 6/20A	QE 6/20A	-	-
2 x 10	-	-	-	-	-	-	-	2 x QE 5/50A	QE 7/50A	QE 7/50A	QE 7/20A	QE 7/20A	-	-
2 x 11	-	-	-	-	-	-	-	QE 5/50A + QE 6/50A	QE 5/32A + QE 6/32A	QE 8/50A	QE 8/32A	QE 8/32A	-	-

QE (solo per / only for / seulement pour / nur für: RUS)

Motore Motor Moteur Motor	SHV Ø500 - 500 Plus - SHL Ø500			SHV Ø630 SPE			SHV Ø800 - SHVD - SHL Ø800 - SHLD				SDHV - SDHL			
	Poli / Poles / Pôles / Polig													
	4P	6P	8P	6P	8P	12P	6P	8P	8PS	12P	6PF	6PN	12PS	12PR
n°	Modello / Type / Modèle / Modell													
1 x 1	1/20A	1/20A	1/20A	1/20A	1/20A	1/20A	1/20A	1/20A	1/20A	1/20A	1/20A	1/20A	1/20A	1/20A
1 x 2	2/20A	2/20A	2/20A	2/20A	2/20A	2/20A	2/20A	2/20A	2/20A	2/20A	2/20A	2/20A	2/20A	2/20A
1 x 3	3/20A	3/20A	3/20A	3/20A	3/20A	3/20A	3/20A	3/20A	3/20A	3/20A	3/20A	3/20A	3/20A	3/20A
1 x 4	4/20A	4/20A	4/20A	4/20A	4/20A	4/20A	4/20A	4/20A	4/20A	4/20A	4/20A	4/20A	4/20A	4/20A
1 x 5	5/20A	5/20A	5/20A	5/20A	5/20A	5/20A	5/20A	5/20A	5/20A	5/20A	5/20A	5/20A	5/20A	5/20A
1 x 6	-	-	-	-	-	-	-	-	-	6/20A	6/20A	6/20A	6/20A	6/20A
1 x 7	-	-	-	-	-	-	-	-	-	7/20A	7/20A	7/20A	7/20A	7/20A
2 x 2	2/20A	2/20A	2/20A	2/20A	2/20A	2/20A	2/20A	2/20A	2/20A	2/20A	2/20A	2/20A	-	-
2 x 3	3/20A	3/20A	3/20A	3/20A	3/20A	3/20A	3/20A	-	2 x 3/20A	3/20A	3/20A	3/20A	-	-
2 x 4	4/20A	4/20A	4/20A	4/20A	4/20A	4/20A	4/20A	-	2 x 4/20A	2 x 4/20A	4/20A	4/20A	-	-
2 x 5	2 x 5/20A	5/20A	5/20A	5/20A	5/20A	5/20A	5/20A	-	-	2 x 5/20A	5/20A	5/20A	-	-
2 x 6	-	-	-	-	-	-	-	-	-	2 x 6/20A	6/20A	6/20A	-	-
2 x 7	-	-	-	-	-	-	-	-	-	2 x 7/20A	7/20A	7/20A	-	-
2 x 8	-	-	-	-	-	-	-	-	-	-	2 x 4/20A	4/20A	-	-
2 x 9	-	-	-	-	-	-	-	-	-	-	4/20A + 5/20A	5/20A	-	-
2 x 10	-	-	-	-	-	-	-	-	-	-	2 x 5/20A	5/20A	-	-
2 x 11	-	-	-	-	-	-	-	-	-	-	5/20A + 6/20A	6/20A	-	-

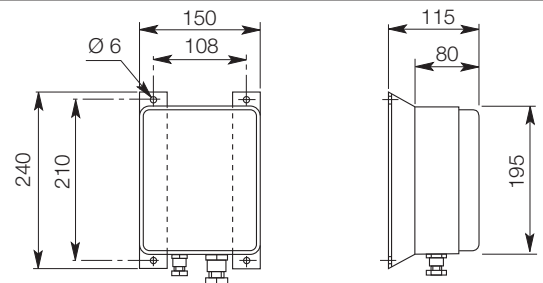
FSC

		Amp	kg
FSC 4/ 1	FSC4/2	4	0,8
FSC 6/ 1	FSC 6/2	6	0,8
FSC 8/ 1	FSC 8/2	8	0,8



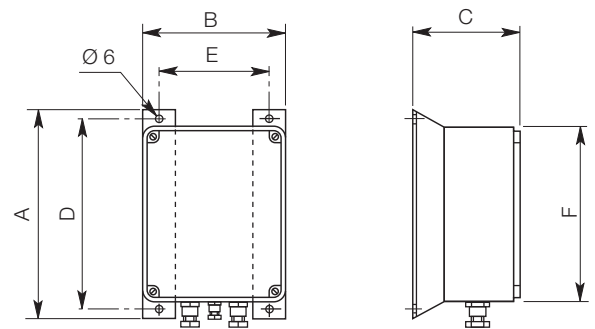
SCPR - SCTE

		Amp	kg
SCPR 16		16	1,6
SCTE 16		16	1,6



R2PR - R2TE - RS - RUS

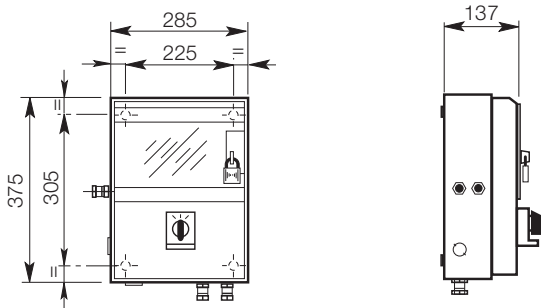
		Amp		A	B	C	D	E	F	kg	
R2PR12	R2TE12	RS12	12	mm	286	201	130	255	181	255	4,0
R2PR20	R2TE20	RS20	20	mm	351	237	181	317	185	320	5,5
R2PR35	R2TE35	RS35	35	mm	416	318	178	397	275	385	11,0
R2PR50	R2TE50	RS50	50	mm	460	318	228	397	260	410	17,0
RUS8			8	mm	380	237	240	343	173	315	15,0
RUS16			16	mm	493	316	240	435	256	396	28,0



QE

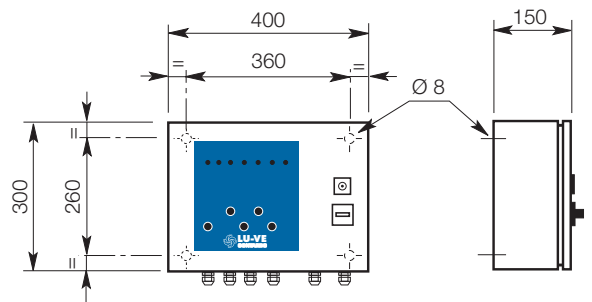
		Amp	kg
QE1/20A		20	5,0
QE2/20A		20	12,8
QE3/20A		20	12,9
QE4/20A		20	13,0
QE5/20A		20	13,1
QE6/20A		20	20,2
QE7/20A		20	20,3
QE8/20A		20	20,4

QE1/20A



QE3/32A		32	14,4
QE4/32A		32	14,5
QE5/32A		32	21,6
QE6/32A		32	21,7
QE7/32A		32	21,8
QE8/32A		32	21,9

QE2/20A
QE3/20A
QE4/20A
QE5/20A



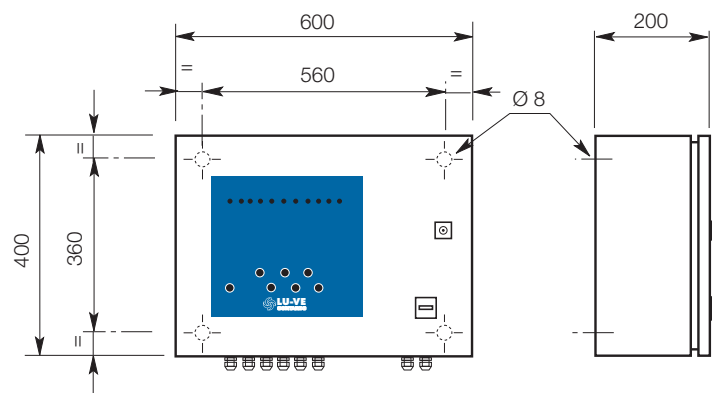
QE3/32A
QE4/32A

QE5/50A		50	26,7
QE6/50A		50	26,8
QE7/50A		50	26,9
QE8/50A		50	27,0

QE6/20A
QE7/20A
QE8/20A

QE5/32A
QE6/32A
QE7/32A
QE8/32A

QE5/50A
QE6/50A
QE7/50A
QE8/50A





"IL FUTURO HA UN CUORE ANTICO"
 "LE FUTUR A UN COEUR ANCIEN"
 "THE FUTURE HAS AN ANCIENT HEART"
 "DIE ZUKUNFT HAT EIN ANTIKES HERZ"

(P. Levi)



Since 1928

Headquarters:

LU-VE S.p.A.

21040 UBOLDO VA - ITALY
 Via Caduti della Liberazione, 53
 Tel. +39 02 96716.1 Fax +39 02 96780560
 E-mail: sales@luve.it

<http://www.luve.it>

FRANCE

LU-VE CONTARDO FRANCE

69321 LYON Cedex 05
 4 quai des Etroits
 Tel. +33 4 72779868 Fax +33 4 72779867
 E-mail: luve-contardo@wanadoo.fr

GERMANY

LU-VE CONTARDO DEUTSCHLAND GmbH

70597 STUTTGART
 Bruno - Jacoby- Weg, 10
 Tel. +49 711 727211.0 Fax +49 711 727211.29
 E-mail: zentrale@luve.de

SPAIN

LU-VE CONTARDO IBÉRICA S.L.

28043 MADRID - ESPAÑA
 C/. Ulises, 102 - 4a planta
 Tel +34 91 7216310 Fax +34 91 7219192
 E-mail: luveib@retemail.es

UK - EIRE

LU-VE CONTARDO UK-EIRE OFFICE

FAREHAM HAMPSHIRE
 PO157YU
 P.O.Box 3
 Tel. +44 1 489 881503 Fax +44 1 489 881504
 E-mail: info@luveuk.com

RUSSIA

LU-VE CONTARDO OFFICE

MOSCOW
 Tel. +7 9031117391 Fax +7 095 2415667
 E-mail: luve-russia@mtu-net.ru

COSTA RICA

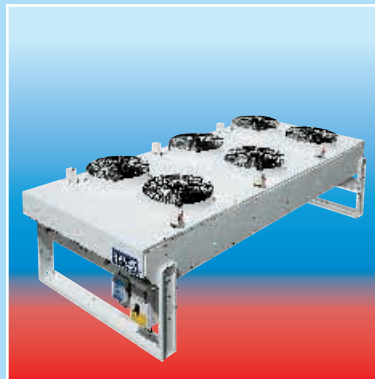
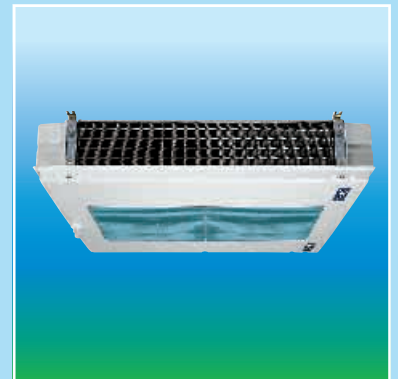
LU-VE CONTARDO CARIBE, S.A.

SAN JOSE - COSTA RICA
 Calle 38, av. 3, C.C. los Alcazares
 Tel. & Fax +506 2 336141

AUSTRALIA

LU-VE PACIFIC PTY. LTD.

3074 AUSTRALIA
 THOMASTOWN - VICTORIA
 84 Northgate Drive
 Tel. +61 3 946 41433 Fax +61 3 946 40860
 E-mail: sales@luve.com.au



GARANZIA 2 ANNI

Tutti i nostri prodotti sono costruiti con materiali di qualità e sottoposti a severi collaudi. Essi vengono pertanto garantiti per il periodo di due anni da qualsiasi difetto di costruzione. Sono esclusi dalla garanzia i danni causati da fenomeni di corrosione. Eventuali parti od apparecchi riscontrati difettosi dovranno essere resi franco di porto al nostro Stabilimento, ove verranno controllati e, a nostro giudizio, riparati o sostituiti. Nessuna responsabilità viene da noi assunta per perdite o danni causati dall'uso o cattivo uso dei nostri prodotti. Ogni forma di garanzia decade qualora si riscontrasse che gli apparecchi sono stati sottoposti a cattivo uso o erroneamente installati. Ci riserviamo di apportare alla nostra produzione tutte le modifiche atte a migliorarne il rendimento o l'aspetto senza previa comunicazione e senza impegno per quanto riguarda la produzione precedente.

GARANTIE 2 ANNÉES

Tous nos produits sont fabriqués avec du matériel de premier choix et soumis à des essais sévères. Nous les garantissons, néanmoins, pour une période de deux années, contre tous défauts de construction. Les dommages causés par des phénomènes de corrosion sont exclus. Toutes les parties ou appareils éventuellement défectueux devront nous être expédiés franco à l'Usine. Après notre contrôle, ils seront réparés ou remplacés, selon notre jugement. Nous ne prenons aucune responsabilité pour les dommages éventuels causés par l'usage ou la mauvaise installation de nos appareils. Notre garantie s'annulerait au cas où nos appareils seraient soumis à une mauvaise installation. Nous nous réservons le droit de modifier les caractéristiques de construction de nos appareils sans avis préalable, et sans aucun engagement vis-à-vis des fournitures précédentes.

GUARANTEE 2 YEARS

All our products are produced with high quality materials and undergo severe quality tests. They are therefore guaranteed against defective workmanship and material for a period of two years from date of shipment. Any damage caused by corrosive agents are excluded. If a defect should develop return the equipment or the part, with prepaid freight, to our factory where it will be checked and replaced or repaired, according to our judgement. No responsibility is taken by us for damages caused by use or misuse of our products. No guarantee is granted in the event of bad or incorrect use of the products. We reserve the right to make changes in specifications or design, at any time, without notice and without obligation to purchasers or owners of previously sold equipment.



GEWÄHRLEISTUNG 2 JAHRE

Alle Erzeugnisse dieses Kataloges sind aus hochwertigen Materialien hergestellt und strengen Kontrollen unterworfen. Wir leisten daher Gewährleistung für den Zeitraum zwei Jahre für jede Art von Konstruktionsfehlern. Die durch Korrosion verursachte Schäden sind von der Gewährleistung ausgeschlossen. Reklamierbare Waren müssen frachtfrei an uns eingekauft werden, wo sie geprüft und nach unserer Entscheidung ausgewechselt werden. Wir übernehmen jedoch keine Verantwortung für Verluste oder Schäden infolge von normalen Verschleiss oder unsachgemässer Behandlung. Jede Art von Gewährleistung erlischt, falls festgestellt werden sollte, dass die Geräte unsachgemäß behandelt oder falsch eingebaut wurden. Da wir bestrebt sind, unsere Erzeugnisse ständig zu verbessern, sind für Konstruktions und Spezifikationsänderungen alle Rechte vorbehalten.