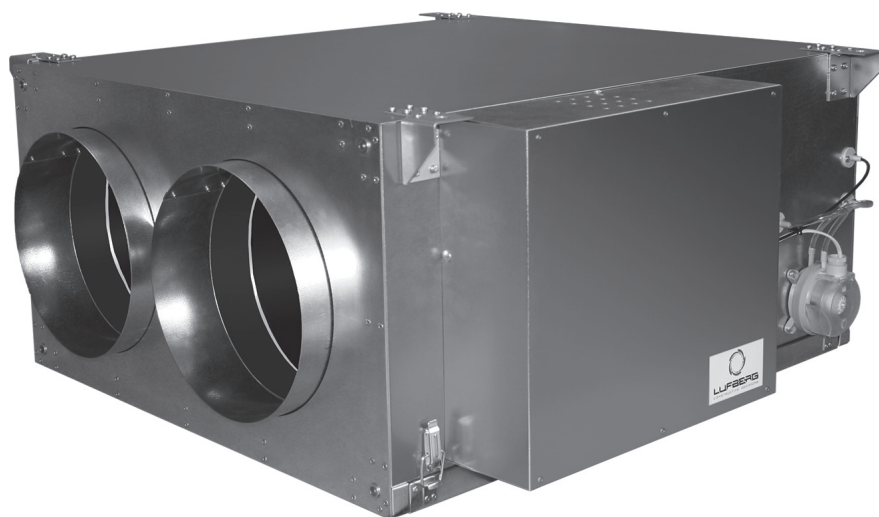


LUFBERG
CONSTRUCTIVE DECISIONS

Вентиляционные установки серии ЕСО



Паспорт изделия

1. Введение

1.1. LVU ECO предназначены для интеграции в системы вентиляции из квадратных воздуховодов. Если воздуховоды не будут подсоединены к какому то из патрубков, то он должен быть защищен решёткой для исключения повреждений людей от вентилятора или нагревателя. Установки LVU ECO монтируются в горизонтальном положении под потолком и фиксируются резьбовыми соединениями. Для присоединения воздуховода рекомендуется использовать гибкие вставки, чтобы избежать передачи вибрации.

1.2. Установки LVU ECO предназначены для использования в помещениях и подачи свежего воздуха без грубой пыли и других твердых частиц не более 100 мг/м³, жиров, химических испарений и других загрязнений. Допустимая температура окружающей среды (в месте установки) составляет от +5 °С до +35 °С, при относительной влажности воздуха до 90 %. Допустимые температуры при транспортировке от -30 °С до +30 °С, при относительной влажности воздуха до 90 %.

1.3. Наружный монтаж недопустим.

1.4. Все нестандартные условия монтажа или перемещаемого воздуха должны быть согласованы с производителем или авторизованным дилером.

2. Основные характеристики

2.1. Конструкция

Корпус

Корпус вентиляционной установки LVU ECO изготовлен из сэндвич-панелей с теплоизоляцией из минеральной ваты PAROC InVent 80 кг/м³ и двумя слоями оцинкованного стального листа.

Вентиляторы

Вентиляционные установки LVU ECO укомплектованы энергосберегающими вентиляторами с плавной регулировкой скорости 0—10 В.

Водяной нагреватель

Водяной нагреватель изготовлен из медных трубок с алюминиевым оребрением и предназначен для работы с наружным воздухом с температурой не ниже -30 °С. Водяной нагреватель снабжен клапаном спуска воздуха и клапаном слива воды и имеет защиту от замораживания по воздуху.

Фильтр

Пластинчатый фильтр со степенью очистки G4.

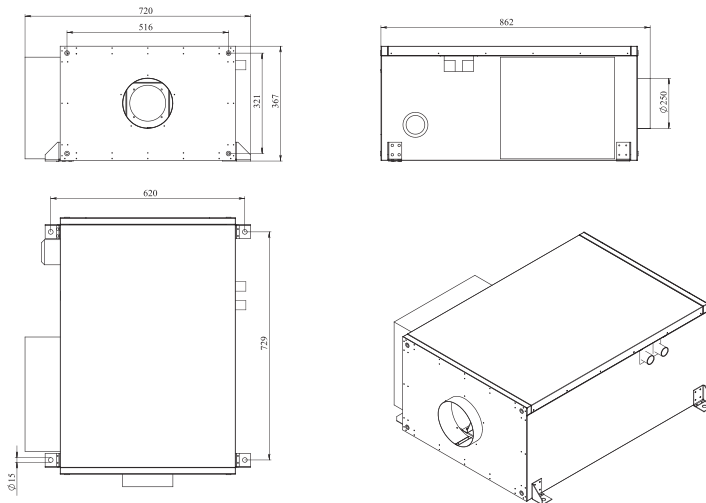
Электрические подключения

Клеммы для подключения питания и аксессуаров расположены в шкафу автоматики на корпусе установки. Все подключения к внутренним элементам уже сделаны.

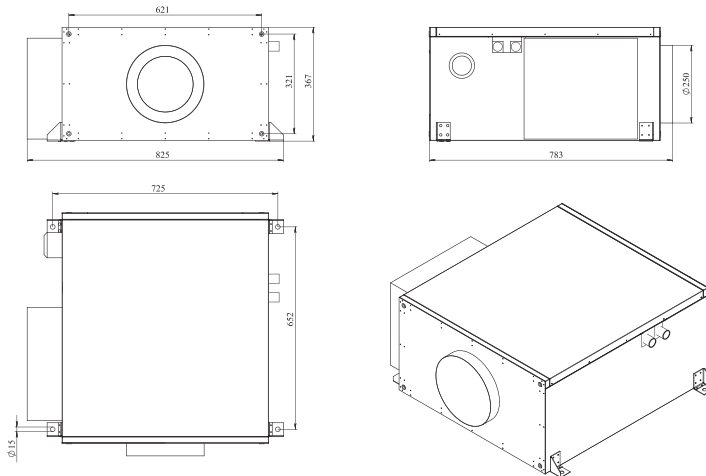
Вентиляционные установки серии ECO

2.2. Размеры

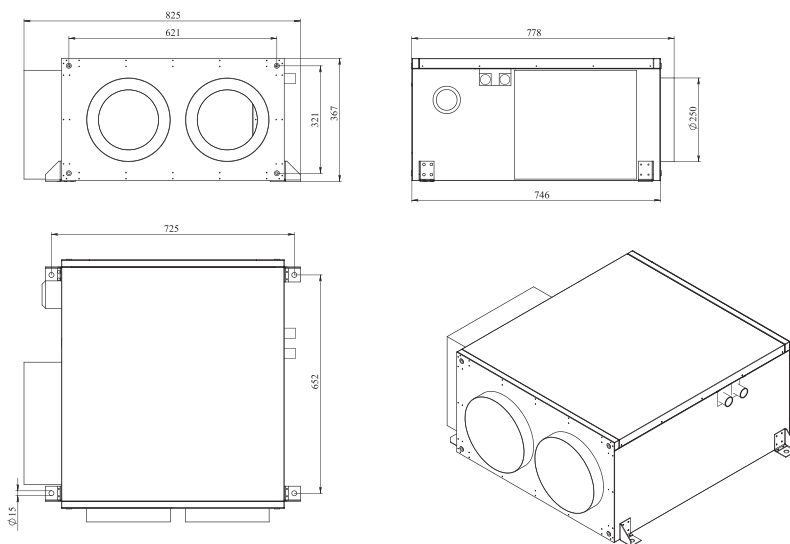
LVU-1000-W-ECO



LVU-2000-W-ECO



LVI-3000-W-ECO



2.3. Технические характеристики

Модель	Макс. Расход воздуха	Электропитание		Частота вращения (об/мин)	Рабочий ток (А)	Мощность (Вт)	Присоед. диаметр труб теплообм.	Вес
		(В/Гц)	Фазы					
LVI-1000-W-ECO	1000	230/50	1	3000	1,1	300	1/2"	36,1
LVI-2000-W-ECO	2000			3900	1,5	400	1/2"	48,9
LVI-3000-W-ECO	3000			3900	2,9	800	3/4"	57,7

3. Комплект поставки

Вентиляционные установки LVI ECO поставляются в собранном виде.

В комплект поставки LVI ECO входит:

- вентиляционная установка LVI-xxxx-W-ECO,
- четыре кронштейна для монтажа на резьбовые шпильки закреплены на корпусе вентиляционной установки,
- две пластиковые ручки для установки на крышку вентиляционной установки с крепежом,
- паспорт.

Вентиляционные установки серии ECO

4. Устройство и принцип работы

4.1. Вентиляционные установки LVU ECO предназначены для осуществления притока свежего воздуха, очищенного от пыли и подогретого до комфортной температуры..

5. Меры безопасности

5.1. При подготовке вентиляционной установки LVU ECO к работе и при ее эксплуатации необходимо соблюдать требования правил техники безопасности при эксплуатации электроустановок потребителями, изложенных в ГОСТ 12.4.021-75.

5.2. Заземление должно производиться в соответствии с Правилами устройства электроустановок (ПЭУ).

5.3. К монтажу и эксплуатации вентиляционной установки LVU ECO допускаются только лица, изучившие соответствующую документацию и прошедшие инструктаж по соблюдению правил техники безопасности.

5.4. Места установки вентиляционных установок LVU ECO должны предусматривать доступность к их обслуживанию в дальнейшем.

6. Монтаж, эксплуатация и обслуживание

6.1. Монтаж вентиляционной установки LVU ECO должен производиться согласно инструкции по монтажу, входящей в комплект поставки, а также с учетом требований ГОСТ 12.4.021-75, а их эксплуатация с учетом ГОСТ 12.3.002-75.

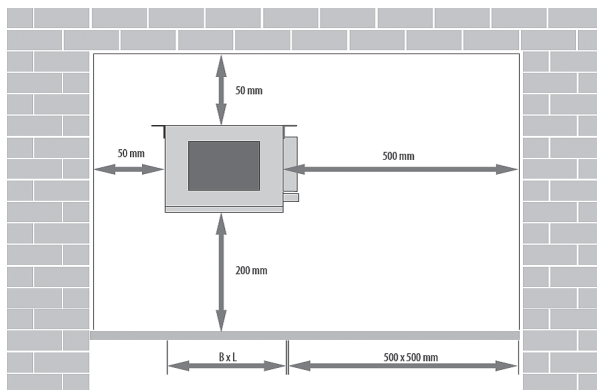
6.2. Перед монтажом необходимо провести внешний осмотр вентиляционной установки LVU ECO для обнаружения возможных повреждений от транспортировки.

6.3. Подключение двигателя вентилятора к электросети производится по схеме, приведенной на внутренней стороне крышки шкафа автоматике вентиляционной установки LVU ECO.

6.4. Также схемы подключения приведены в разделе «Электрические схемы подключения».

6.5. Вентиляционные установки LVU ECO устанавливаются под потолком на резьбовые шпильки M12.

6.6. Правильный вариант монтажа приведен на рисунке:



7. Электрические схемы подключения



* — эти элементы уже смонтированы и расключены при поставке установки ECO.
 ---- — съемные перемычки.

Вентиляционные установки серии ECO

8. Обслуживание

8.1. Обслуживание вентиляционных установок LVU ECO необходимо производить регулярно по графику, не зависимо от их технического состояния. Рекомендуется проводить осмотр каждые 6 месяцев.

8.2. Перед обслуживанием вентилятор необходимо отключить от электрической сети основным выключателем. Подождите, пока не остановятся вращающиеся лопасти вентилятора.

9. Возможные неисправности

Неисправность, внешние признаки	Вероятная причина	Метод устранения
Не запускается вентилятор	На вентиляционную установку не подается эл. питание	Проверьте, подается ли питание на вентиляционную установку
После включения вентиляционной установки выключается автомат/ предохранитель	Предохранитель рассчитан на меньший ток	Убедитесь что номинальный ток вентиляционной установки меньше, чем ток предохранителя
	Проблемы с внутренним электрооборудованием вентиляционной установки	Позвоните в техническую поддержку
Вентиляционная установка работает слишком шумно, поток воздуха слишком слабый	Фильтр засорился, заборная решетка засорилась, какой-то из элементов системы воздуховодов мешает потоку воздуха	Проверьте и замените грязный фильтр, почистите защитную сетку заборной решетки, проверьте все ли элементы системы воздуховодов в порядке
	Жалюзи воздушного клапана не полностью открылись	Проверьте, свободно ли открываются и закрываются жалюзи воздушного клапана
	Электрический привод воздушного клапана плохо работает	Проверьте, корректно ли работает электрический привод воздушного клапана. Проверьте, хорошо ли закреплен электрический привод на корпусе воздушной заслонки

Неисправность, внешние признаки	Вероятная причина	Метод устранения
Водяной нагреватель не работает	Воздух попал в трубы водяного нагревателя.	Необходимо открыть клапаны для спуска воздуха на водяном нагревателе и на насосе смесительного узла и спустить воздух

10. Хранение и транспортировка

10.1. Вентиляционные установки LVU ECO следует хранить в складских помещениях или на площадках под навесом.

10.2. Вентиляционные установки LVU ECO могут транспортироваться железнодорожным, речным, морским или автомобильным транспортом, в соответствии с правилами перевозки грузов, действующими на соответствующем транспорте.

11. Гарантийные обязательства

Гарантийный срок эксплуатации составляет 24 месяца.

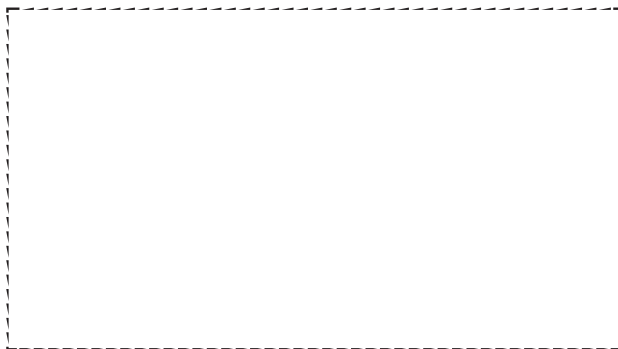
12. Утилизация

12.1. Все металлические части вентиляционных установок LVU ECO могут быть утилизированы как металлолом.

12.2. Уплотнительные прокладки и другие неметаллические части демонтируются и сжигаются.

Вентиляционные установки серии ECO

13. Свидетельство о приемке



Изготовлен в соответствии с требованиями ГОСТ 12.2.003-91; ГОСТ 12.1.012-2004; ГОСТ 12.1.003-83; ГОСТ 12.2.007.0-2007; технических условий ТУ 4863-002-67425051-2013, принят ОТК и признан годным для эксплуатации.

ОТК

м. п.

_____ / _____ /
 (личная подпись) (расшифровка подписи)

14. Гарантийный талон

(заполняется продающей организацией)

Модель _____

Серийный номер _____

Название покупающей организации/Ф. И. О. покупателя _____

Дата приобретения _____

Подпись представителя продающей организации _____

Печать продающей организации



www.lufberg.ru
info@lufberg.ru



LUFBERG
CONSTRUCTIVE DECISIONS
