

Пульт управления LT-01

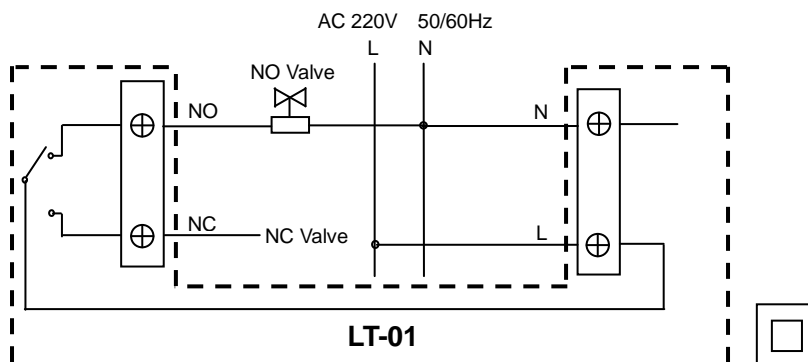
LT-01 – это электронный пульт для систем отопления, с реле для управления водяным клапаном с приводом (открытия и закрытия). Когда температура в помещении на 2 °С ниже, чем заданная температура, водяной клапан будет открыт и LED на пульте загорится оранжевым светом, говоря о том, что режим нагрева включен. Когда температура в помещении достигнет заданной температуры, водяной клапан закроется, LED на пульте будет гореть красным светом, а сам пульт управления будет продолжать работать. Когда диск установки температуры переведен в положение OFF (Выкл.), пульт будет выключен и LED лампа погаснет. Эта функция делает термостат безопасным и энергосберегающим.



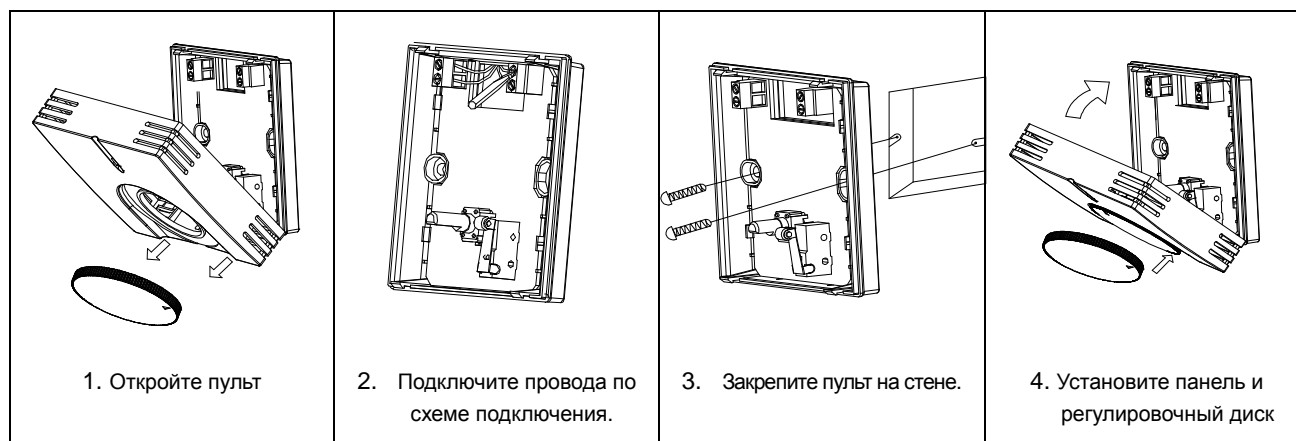
ХАРАКТЕРИСТИКИ

- ☑ Управление водяным клапаном Откр/Закр.
- ☑ Диапазон задаваемых температур: 5~30°C
- ☑ Ограничение тока: Резистивное 2А, Индуктивное 1А
- ☑ LED светодиодная индикация работы
- ☑ Напряжение: AC 220V ± 10%, 50/60Hz
- ☑ Размеры: 86×86×33 мм (W×H×D)

СХЕМА ПОДКЛЮЧЕНИЯ



МОНТАЖ



Внимание: Пульт должен подключаться специалистом в строгом соответствии со схемой подключения. Не допускайте попадания воды и грязи для предотвращения поломок.