


it	POMPE SOMMERSE SERIE Z6	Istruzioni d'installazione e uso
en	SUBMERSIBLE PUMPS Z6 SERIES	Installation and operating instructions
fr	POMPES IMMERGÉES SÉRIE Z6	Instructions pour l'installation et l'emploi
de	TAUCHPUMPE / UNTERWASSERPUMPE BAUREIHE Z6	Installations- und Bedienungsanleitungen
es	BOMBAS SUMERGIBLES SERIE Z6	Instrucciones para la instalación y el uso
pt	BOMBAS SUBMERSÍVEIS SÉRIE Z6	Instruções de instalação e uso
el	ΥΠΟΒΡΥΧΙΕΣ ΑΝΤΛΙΕΣ ΣΕΙΡΑ Z6	Οδηγίες εγκατάστασης και χρήσης
nl	DOMPELPOMPEN Z6 SERIE	Aanwijzingen voor de installatie en het gebruik
da	DYKPUKPER SERIE Z6	Manual vedrørende installation og brug
no	NEDSENKBARE PUMPER SERIE Z6	Håndbok for installasjon og bruk
sv	DRÄNKBARA PUMPAR I SERIE Z6	Bruks- och underhållsanvisning
fi	UPPOPUMPUT Z6-SARJA	Asennus- ja käyttöohjeet
ar	مضخات مغمورة طراز Z6	تعليمات التركيب و الاستخدام
pl	POMPY GŁĘBINOWE 6" SERII Z6	Instrukcja obsługi i eksploatacji
hu	MERÜLŐSZIVATTYÚK Z6 SOROZAT	Telepítési és használati kézikönyv
ru	ПОГРУЖНЫЕ НАСОСЫ СЕРИИ Z6	Инструкция по монтажу и эксплуатации
tr	Z6 SERİSİ ELEKTRİKLİ DALGIÇ POMPALAR	Montaj ve kullanım talimatları

	it	Conservate con cura il manuale per future consultazioni
	en	Keep this manual for future reference
	fr	Conservez avec soin le manuel pour toute consultation future
	de	Die Bedienungsanleitung muss für zukünftige Konsultationen sorgfältig aufbewahrt werden
	es	Guardar con cuidado el manual para poderlo consultar en el futuro
	pt	Conservar cuidadosamente o manual para consultas futuras
	el	Διατηρήστε με επιμέλεια το εγχειρίδιο για μελλοντικές συστάσεις
	nl	Bewaar de handleiding zorgvuldig voor latere raadpleging
	da	Gem manualen til senere brug
	no	Les håndboken før bruk og oppbevar den med omhu
	sv	Spara bruksanvisningen för framtida bruk
	fi	Säilytä käyttöopas huolellisesti
	ar	احتفظوا بكتيب التعليمات للرجوع إليه مستقبليا
	pl	Przeczytaj tą instrukcję dla przyszłej obsługi
hu	Hu Gondosan őrizze meg a kézikönyvet jövőbeni szükség esetére	
ru	Храните это руководство для возможных консультаций	
tr	Lütfen bu el kitabını ileride başvurmak üzere güvenli bir biçimde saklayınız	

it AVVERTIMENTI PER LA SICUREZZA DELLE PERSONE E DELLE COSE

Di seguito trovate il significato dei simboli utilizzati nel presente manuale



PERICOLO

Rischio di danni alle persone, e alle cose, se non osservate quanto prescritto



SCOSSE ELETTRICHE

Rischio di scosse elettriche se non osservate quanto prescritto



AVVERTENZA

Rischio di danni alle cose (pompa, impianto, quadro,...) o all'ambiente se non osservate quanto prescritto



Leggete attentamente il manuale prima di procedere

Informazioni per:

il trasportatore

Informazioni specifiche per chi trasporta, movimenta, immagazzina il prodotto

l'installatore

Informazioni specifiche per chi procede all'installazione del prodotto nell'impianto (per la parte idraulica e/o elettrica)

l'utilizzatore

Informazioni specifiche per chi usa il prodotto

il manutentore

Informazioni specifiche per chi cura la manutenzione del prodotto

il riparatore

Informazioni specifiche per chi ripara il prodotto

1.	Generalità.....	pag.	11
2.	Descrizione del prodotto.....		11
3.	Impieghi.....		11
4.	Trasporto e immagazzinamento.....		12
5.	Installazione.....		13
6.	Messa in funzione.....		13
7.	Manutenzione, assistenza, ricambi.....		14
8.	Ricerca guasti.....		15
9.	Dismissione.....		16
10.	Tabelle e disegni.....		107

en WARNINGS FOR THE SAFETY OF PEOPLE AND PROPERTY

Meaning of the symbols used in this manual



DANGER

Failure to observe this warning may cause personal injury and/or damage to property



ELECTRIC SHOCK

Failure to observe this warning may result in electric shock



WARNING

Failure to observe this warning may cause damage to the pump, system, panel or environment



Read the manual carefully before proceeding

Information for:

carriers

Specific information for carriers, handlers and warehouse personnel

installers

Specific information for personnel in charge of installing the product in the system (plumbing and/or electrical aspects)

users

Specific information for users of the product

maintenance personnel

Specific information for personnel in charge of maintenance

repair personnel

Specific information for repair personnel

1.	Overview.....	page	17
2.	Product description.....		17
3.	Applications.....		17
4.	Transportation and storage.....		18
5.	Installation.....		19
6.	Start-up.....		19
7.	Maintenance, service and spare parts.....		20
8.	Troubleshooting.....		20
9.	Disposal.....		21
10.	Tables and Drawings.....		107

fr AVERTISSEMENTS POUR LA SÉCURITÉ DES PERSONNES ET DES BIENS

Vous trouvez ci-après la signification des symboles utilisés dans le présent manuel.



DANGER

La non-observation de la prescription comporte un risque de lésion ou de dommage aux personnes et/ou aux biens.



DÉCHARGES ÉLECTRIQUES

La non-observation de la prescription comporte un risque de choc électrique

ATTENTION

AVERTISSEMENT

La non-observation de la prescription comporte un risque de dommage aux choses (pompe, installation, boîtier,...) ou à l'environnement



Lire attentivement le manuel avant de continuer

Informations pour:
le transporteur
l'installateur

Informations spécifiques pour qui transporte, déplace, stocke le produit

Informations spécifiques pour qui procède à l'installation du produit dans le circuit (pour la partie hydraulique et/ou électrique)

l'utilisateur
le préposé à la maintenance
le réparateur

Informations spécifiques pour qui utilise le produit

Informations spécifiques pour qui s'occupe de la maintenance du produit

Informations spécifiques pour qui répare le produit

1.	Informations générales.....	page	22
2.	Description du produit.....		22
3.	Utilisations.....		22
4.	Transport et stockage.....		23
5.	Installation.....		24
6.	Mise en service.....		24
7.	Entretien, assistance, pièces de rechange.....		25
8.	Recherche des pannes.....		26
9.	Mise au rebut.....		27
10.	Tableaux et dessins.....		107

de SICHERHEITSHINWEISE FÜR PERSONEN UND SACHEN

Nachstehend sind die im Handbuch verwendeten Symbole erläutert:



GEFAHR

Bei Nichtbeachtung der Vorschrift besteht Gefahr von Personen- und Sachschäden.



GEFAHR – GEFÄHRLICHE SPANNUNG

Bei Nichtbeachtung der Vorschrift besteht Gefahr von Stromschlägen.

ACHTUNG!

VORSICHT

Bei Nichtbeachtung der Vorschrift besteht Gefahr von Sachschäden (an der Pumpe, Anlage, Schalttafel, usw.).



Die Bedienungsanleitung vor dem Gebrauch der Pumpe aufmerksam durchlesen.

Informationen für:
den Transporteur

Spezifische Informationen für diejenigen, die für den Transport, das Handling, die Einlagerung des Produkts zuständig sind.

den Installateur

Spezifische Informationen für diejenigen, die für die Installation des Produkts in die Anlage (für den hydraulischen/elektrischen Teil) zuständig sind

den Benutzer

Spezifische Informationen für diejenigen, die das Produkt benutzen

das Wartungspersonal

Spezifische Informationen für diejenigen, die für die Wartung des Produkts zuständig sind

den Techniker

Spezifische Informationen für diejenigen, die das Produkt reparieren

1.	Allgemeines.....	Seite	28
2.	Produktbeschreibung.....		28
3.	Anwendungen.....		28
4.	Transport und Einlagerung.....		29
5.	Aufstellung.....		30
6.	Inbetriebnahme.....		30
7.	Wartung, Service, Ersatzteile.....		31
8.	Schadenssuche.....		32
9.	Entsorgung.....		33
10.	Tabellen und Zeichnungen.....		107

es ADVERTENCIAS PARA LA SEGURIDAD DE LAS PERSONAS Y DE LAS COSAS

A continuación se describe el significado de los símbolos utilizados en este manual



PELIGRO

Riesgo de daños a las personas y a las cosas, si no se observan las prescripciones indicadas



ELECTROCUCIÓN

Riesgo de electrocución si no se observan las prescripciones



ADVERTENCIA

Riesgo de daños a las cosas (bomba, instalación, cuadro,...) o al medio ambiente si no se observan las prescripciones



Leer con cuidado el manual antes de proceder

Información para:

el transportista

el instalador

Información específica para quien transporta, desplaza y almacena el producto

Información específica para quien realiza el montaje del producto en la instalación (para la parte hidráulica y/o eléctrica)

el usuario

Información específica para quien utiliza el producto

el encargado del

mantenimiento

Información específica para quien realiza el mantenimiento del producto

el reparador

Información específica para quien repara el producto

1.	Generalidades	pág. 34
2.	Descripción del producto	34
3.	Empleos.....	34
4.	Transporte y almacenamiento	35
5.	Instalación	36
6.	Puesta en marcha	36
7.	Mantenimiento, asistencia, repuestos.....	37
8.	Posibles averías	38
9.	Desguace.....	39
10.	Tablas y dibujos	107

pt ADVERTÊNCIAS PARA A SEGURANÇA DAS PESSOAS E DAS COISAS

A seguir é referido o significado dos símbolos utilizados neste manual



PERIGO

A não observância da prescrição implica um risco de danos às pessoas e às coisas



CHOQUES ELÉTRICOS

A não observância da prescrição implica um risco de choques eléctricos



ADVERTÊNCIA

A não observância da prescrição implica um risco de danos às coisas (bomba, instalação, quadro,...) ou ao ambiente



Ler com atenção o manual antes de continuar.

Informações para:

o transportador

o instalador

o utilizador

o encarregado da

manutenção

Informações específicas para quem transportar, movimentar, armazenar o produto

Informações específicas para quem montar o produto na instalação (parte hidráulica e/ou eléctrica)

Informações específicas para quem utilizar o produto

Informações específicas para quem cuidar da manutenção do produto

o encarregado da

reparação

Informações específicas para quem reparar o produto

1.	Características gerais	pág. 40
2.	Descrição do produto.....	40
3.	Aplicações	40
4.	Transporte e armazenagem	41
5.	Instalação	42
6.	Funcionamento.....	42
7.	Manutenção, assistência, peças de reposição.....	43
8.	Procura das avarias	43
9.	Eliminação	44
10.	Tabelas e desenhos	107

el **Στη συνέχεια θα βρείτε τη σημασία των συμβόλων που χρησιμοποιούνται στο παρόν εγχειρίδιο**
ΠΡΟΕΙΔΟΠΟΙΗΣΕΙΣ ΓΙΑ ΤΗΝ ΑΣΦΑΛΕΙΑ ΤΩΝ ΑΝΘΡΩΠΩΝ ΚΑΙ ΤΩΝ ΑΝΤΙΚΕΙΜΕΝΩΝ



ΚΙΝΔΥΝΟΣ

Κίνδυνος ζημιών σε πρόσωπα και σε αντικείμενα, εάν δεν τηρήσετε όσα προδιαγράφονται



ΗΛΕΚΤΡΟΠΛΗΞΙΑ

Κίνδυνος ηλεκτροπληξίας εάν δεν τηρήσετε όσα προδιαγράφονται

ΠΡΟΣΟΧΗ

ΠΡΟΕΙΔΟΠΟΙΗΣΗ

Κίνδυνος ζημιών σε αντικείμενα (αντλία, εγκατάσταση, πίνακα, ...) ή στο περιβάλλον εάν δεν τηρήσετε όσα προδιαγράφονται



Διαβάστε προσεκτικά το εγχειρίδιο πριν προχωρήσετε

Πληροφορίες για:

Τον μεταφορέα

Τον τεχνικό

εγκατάστασης

Ειδικές πληροφορίες για αυτόν που μεταφέρει, μετακινεί, αποθηκεύει το προϊόν
Ειδικές πληροφορίες για αυτόν που διενεργεί την εγκατάσταση του προϊόντος στο χώρο (για το υδραυλικό ή/και ηλεκτρικό τμήμα)

Το χρήστη

Το συντηρητή

Τον επισκευαστή

Ειδικές πληροφορίες για αυτόν που χρησιμοποιεί το προϊόν

Ειδικές πληροφορίες για αυτόν που επιμελείται της συντήρησης του προϊόντος

Ειδικές πληροφορίες για αυτόν που επισκευάζει το προϊόν

1.	Γενικά	σελ.	45
2.	Περιγραφή του προϊόντος		45
3.	Χρήσεις		45
4.	Μεταφορά και αποθήκευση		46
5.	Εγκατάσταση		47
6.	Θέση σε λειτουργία		47
7.	Συντήρηση, υποστήριξη, ανταλλακτικά		48
8.	Αναζήτηση βλαβών		49
9.	Διάθεση		50
10.	Πίνακες και σχέδια		107

nl **VEILIGHEIDSVOORSCHRIFTEN VOOR PERSONEN EN VOORWERPEN**

Hieronder treft u de betekenis van de symbolen aan die in deze handleiding gebruikt zijn



GEVAAR

Risico van letsel aan personen en schade aan voorwerpen als de voorschriften niet in acht genomen worden.



ELEKTRISCHE SCHOKKEN

Risico van elektrische schokken als de voorschriften niet in acht genomen worden.

LET OP

WAARSCHUWING

Risico van schade aan voorwerpen (pomp, installatie, schakelkast enz.) of het milieu als de voorschriften niet in acht genomen worden.



Voordat er verder gegaan wordt moet eerst de gebruiksaanwijzing aandachtig gelezen worden.

Informatie voor:

de transporteur

de installateur

Specifieke informatie voor degene die het product transporteert, verplaatst en opslaat.

Specifieke informatie voor degene die het product installeert (voor wat betreft het hydraulische en/of het elektrische gedeelte).

de gebruiker

Specifieke informatie voor degene die het product gebruikt.

de onderhoudsmonteur

Specifieke informatie voor degene die onderhoud aan het product pleegt.

de reparateur

Specifieke informatie voor degene die het product repareert.

1.	Algemeen	blz.	51
2.	Beschrijving van het product		51
3.	Gebruiksdoeleinden		51
4.	Transport en opslag		52
5.	Installatie		53
6.	Inwerkingstelling		53
7.	Onderhoud, service en reserveonderdelen		54
8.	Lokaliseren van storingen		55
9.	Buiten bedrijf stellen		56
10.	Tabellen en tekeningen		107

da SIKKERHEDSFORSKRIFTER FOR PERSONER OG TING

Nedenfor angives betydningen af de symboler, som benyttes i manualen.



FARE

Manglende overholdelse af forskriften medfører en risiko for kvæstelse af personer og materielle skader.



ELEKTRISK STØD

Manglende overholdelse af forskriften medfører en risiko for elektrisk stød.



FORSKRIFT

Manglende overholdelse af forskriften medfører en risiko for materielle skader (pumpe, system, panel osv.) eller skader i omgivelserne.



Læs manualen nøje, inden der fortsættes.

Information til:

transportpersonalet
installatøren

Specifik information til personalet, som transporterer, flytter og opbevarer produktet.
Specifik information til personalet, som installerer produktet i systemet (med hensyn til den hydrauliske og/eller elektriske del).

brugeren
vedligeholdelsespersonalet
mekanikeren

Specifik information til personalet, som benytter produktet.
Specifik information til personalet, som er ansvarlig for vedligeholdelsen af produktet.
Specifik information til personalet, som reparerer produktet.

1.	Generelle oplysninger.....	s.	57
2.	Beskrivelse af produktet.....		57
3.	Anvendelsesområder.....		57
4.	Transport og opbevaring.....		58
5.	Installation.....		59
6.	Ibrugtagning.....		59
7.	Vedligeholdelse, assistance, reservedele.....		60
8.	Fejlfinding.....		60
9.	Bortskaffelse.....		61
10.	Tabeller og tegninger.....		107

no ADVARSLER FOR SIKKERHETEN TIL PERSONER OG GJENSTANDER

Nedenfor finner du symbolene som er brukt i håndboken.



FARE

Dersom forholdsreglene ikke overholdes kan det føre til skader på personer og gjenstander.



ELEKTRISK STØT

Dersom forholdsreglene ikke overholdes kan det føre til elektrisk støt.



ADVARSEL

Dersom forholdsreglene ikke overholdes kan det føre til skader på gjenstander (pumpen, systemet, tavlen, osv.) eller miljøet.



Les håndboken nøye før du går videre.

Informasjon for:

speditøren
installatøren

Spesifikk informasjon for den som transporterer, håndterer og lagrer pumpen.
Spesifikk informasjon for den som skal installere pumpen i systemet (hydraulisk og/eller elektrisk del).

brukeren
vedlikeholdspersonalet
reparatøren

Spesifikk informasjon for den som bruker pumpen.
Spesifikk informasjon for den som vedlikeholder pumpen.
Spesifikk informasjon for den som reparerer pumpen.

1.	Generelle data.....	side	62
2.	Beskrivelse av pumpen.....		62
3.	Bruk.....		62
4.	Transport og lagring.....		63
5.	Installasjon.....		63
6.	Oppstart.....		64
7.	Vedlikehold, service og reservedeler.....		65
8.	Feilsøking.....		65
9.	Kassering.....		66
10.	Tabeller og tegninger.....		107

sv SÄKERHETSANVISNINGAR

Nedan följer en förklaring på de symboler som används i bruksanvisningen.

**FARA**

Försummelse av aktuell föreskrift medför risk för person- och materialskador.

**ELCHOCK**

Försummelse av aktuell föreskrift medför risk för elchock.

VARNING**VARNING**

Försummelse av aktuell föreskrift medför risk för miljö- och materialskador (pump, system, panel o.s.v.).



Läs bruksanvisningen noggrant innan du går vidare.

Information till:**transportören**

Information till den som ombesörjer transport, flytt och förvaring av apparaten.

installatören

Information till den som ombesörjer apparatens installation i systemet (den hydrauliska och/eller elektriska delen).

användaren

Information till den som använder apparaten.

underhållsteknikern

Information till den som ombesörjer apparatens underhåll.

serviceteknikern

Information till den som ombesörjer reparationer av apparaten.

1.	Allmänna data	sid.	67
2.	Beskrivning av apparaten		67
3.	Användningsområden		67
4.	Transport och förvaring		68
5.	Installation		69
6.	Idrifttagande		69
7.	Underhåll, service och reservdelar		70
8.	Felsökning		70
9.	Skrotning		71
10.	Tabeller och ritningar		107

fi HENKILÖ- JA MATERIAALITURVALLISUUTTA KOSKEVIA VAROITUKSIA

Seuraavassa annetaan käyttöoppaassa käytettyjen symbolien merkitykset.

**VAARA**

Tämän määräyksen noudattamatta jättämisestä saattaa olla seurauksena henkilö- ja materiaalivahinkoja.

**SÄHKÖISKUVAARA**

Tämän määräyksen noudattamatta jättämisestä saattaa olla seurauksena sähköisku.

VAROITUS**VAROITUS**

Tämän määräyksen noudattamatta jättämisestä saattaa olla seurauksena materiaali- (pumppu, järjestelmä, sähkötaulu tms.) tai ympäristövahinkoja.



Lue käyttöopas huolellisesti ennen työskentelyn aloittamista.

Tietoja:**kuljettajalle**

Aihekohtaisia tietoja tuotetta kuljettavalle, siirtävälle ja varastoivalle henkilölle.

asentajalle

Aihekohtaisia tietoja tuotteen järjestelmään (hydrauli- ja/tai sähköosa) asentavalle henkilölle.

käyttäjälle

Aihekohtaisia tietoja tuotetta käyttävälle henkilölle.

huoltohenkilölle

Aihekohtaisia tietoja tuotetta huoltavalle henkilölle.

korjaajalle

Aihekohtaisia tietoja tuotetta korjaavalle henkilölle.

1.	Yleistä	s.	72
2.	Tuotteen kuvaus		72
3.	Käyttötavat		72
4.	Kuljetus ja varastointi		73
5.	Asennus		73
6.	Käyttöönotto		74
7.	Huolto, asiakaspalvelu, varaosat		75
8.	Vianetsintä		75
9.	Romutus		76
10.	Taulukot ja kaaviot		107

في الجزء التالي ستجد معاني الرموز الموجودة في هذا الدليل

خطر
خطر إصابة الأشخاص والممتلكات، إذا لم يتم الالتزام بما هو مكتوب.



صعق كهربائي
خطر الإصابة بصعق كهربائي إذا لم يتم الالتزام بما هو مكتوب.



تحذير
خطر وقوع أضرار بالأشياء (المضخة، الشبكة، اللوحة...) أو بالبيئة إذا لم يتم الالتزام بما هو مكتوب.
اقرأ بعناية كتيب التعليمات قبل الاستخدام.

تنبيه:



معلومات موجهة لـ:

الناقل

من يقوم بالتركيب

المستخدم

فني الصيانة

عامل الإصلاح

معلومات لمن يقوم بنقل وتحريك وتخزين المنتج.
معلومات لمن يقوم بتركيب المنتج في الشبكة (فيما يتعلق بالسباكة والكهرباء).
معلومات لمن يقوم باستخدام المنتج.
معلومات لمن يقوم بصيانة المنتج والاعتناء به.
معلومات لمن يقوم بإصلاح المنتج.

صفحة

77	معلومات عامة.	1.
77	مواصفات المنتج.	2.
77	الوظائف	3.
79	النقل و التخزين.	4.
79	التركيب.	5.
80	التشغيل.	6.
81	الصيانة ، الخدمة ، قطع الغيار.	7.
81	بحث الأضرار.	8.
82	التلف.	9.
107	جداول وتصميمات.	10.

pl OSTRZEŻENIA DLA BEZPIECZEŃSTWA UŻYTKOWNIKÓW I URZĄDZEŃ

Znaczenie symboli użytych w tej instrukcji obsługi.



NIEBEZPIECZEŃSTWO

Awaria oznaczona tym ostrzeżeniem może powodować kontuzje użytkowników i/lub zniszczenie urządzeń



PORAŻENIE ELEKTRYCZNE

Awaria oznaczona tym znakiem może powodować porażenie elektryczne

UWAGA

UWAGA

Awaria oznaczona tym znakiem może powodować uszkodzenie pompy, systemu, panelu elektrycznego lub środowiska



Przeczytaj ostrożnie tą instrukcję przed przystąpieniem do montażu i uruchomienia pompy

**informacje dla:
przenoszących
instalatorów**

Odpowiednie informacje dla przenoszących, obsługujących i magazynierów
Odpowiednie informacje dla personelu zajmującego się instalowaniem urządzenia w układzie (montaż hydrauliczny i/lub elektryczny)

**użytkowników
personelu
obsługującego
oddziałów remontowych**

Odpowiednie informacje dla użytkowników produktu
Odpowiednie informacje dla personelu zajmującego się obsługą
Odpowiednie informacje dla personelu zajmującego się naprawą

1.	Ogólny przegląd	str	83
2.	Opis Urządzenia		83
3.	Zastosowanie		83
4.	Transport i magazynowanie		84
5.	Montaż		85
6.	Rozruch		85
7.	Obsługa, Serwis, Części Zamienne		86
8.	Rozwiązywanie problemów		87
9.	Utylizowanie opakowań		88
10.	Tabele i Rysunki		107

hu FIGYELMEZTETÉSEK AZ EMBEREK ÉS TÁRGYAK BIZTONSÁGA ÉRDEKÉBEN

Az alábbiakban a kézikönyvben használt jelölések jelentéseit tüntetjük fel.

**VESZÉLY**

Embereken és tárgyakon történő sérülések veszélye, ha nem tartják be az előírásokat

**ELEKTROMOS ÁRAMÚTÉS**

Áramütés veszélye amennyiben nem tartják be az előírásokat

FIGYELMEZ**FIGYELMEZTETÉS**

Tárgyakon (szivattyú, berendezés, kapcsolótábla) vagy a környezetben történő károk veszélye, ha nem tartják be az előírásokat



Olvassa el figyelmesen a kézikönyvet munkavégzés előtt

Információk a szállítónak telepítőnek

A terméket szállító, mozgató és raktározó személynek szóló információk

A terméket a hálózatba beszerelő személynek szóló (hidraulikus és/vagy elektromos részeket érintő) információk

használónak karbantartónak javítóknak

A terméket használó személynek szóló információ

A termék karbantartásával foglalkozó személynek szóló információk

A terméket javító személynek szóló információk

1.	Általánosságok	oldal	89
2.	A termék leírása		89
3.	Használat		89
4.	Szállítás és raktározás		90
5.	Telepítés.....		91
6.	Működésbe helyezés.....		91
7.	Karbantartás, szervizelés, cserealkatrészek		92
8.	Hibakeresés.....		93
9.	Selejtezés		94
10.	Táblázatok és ábrák		107

ru ПРЕДУПРЕЖДЕНИЯ ПО БЕЗОПАСНОСТИ ДЛЯ ЛЮДЕЙ И ИМУЩЕСТВА

Обозначение предупреждающих символов в данном руководстве

**ОПАСНОСТЬ**

Несоблюдение этого предупреждения может привести к серьезным травмам людей и/или ущербу для имущества

**УДАР ЭЛЕКТРОТОКОМ**

Несоблюдение этого предупреждения может привести к удару электротоком

ВНИМАНИЕ**ВНИМАНИЕ**

Несоблюдение этого предупреждения может быть причиной нанесения ущерба насосу, установке, системе управления или окружающей среде



Внимательно прочтите данное руководство до начала работы

Информация для: перевозчиков монтажников

Специальная информация для перевозчиков, грузчиков и работников склада

Специальная информация для персонала, ответственного за установку изделия в системе (трубопроводы и/или электрические подключения)

операторов обслуживающего персонала

Специальная информация операторов изделия

Специальная информация для персонала, ответственного за обслуживание

ремонтного персонала

Специальная информация для ремонтного персонала

1.	Обзор	pag.	95
2.	Описание изделия		95
3.	Применения.....		95
4.	Транспортировка и хранение.....		96
5.	Установка		97
6.	Запуск		97
7.	Обслуживание, ремонт, запасные части.....		98
8.	Устранение неисправностей.....		99
9.	Утилизация.....		100
10.	Таблицы и чертежи.....		107

tr İNSANLARIN VE EŞYALARIN GÜVENLİĞİ İÇİN UYARILAR

Aşağıda işbu el kitabında kullanılan sembollerin anlamı bulunmaktadır.



TEHLİKE

Öngörülen hükümlere uyulmaması insanlara ve eşyalara zarar verme riski taşıyor.



ELEKTRİK ÇARPMALARI

Öngörülen hükümlere uyulmaması elektrik çarpması riski taşıyor.

DİKKAT!

UYARI

Öngörülen hükümlere uyulmaması (pompa, tesisat, elektrik panosu... olmak üzere) eşyalara veya çevreye zarar verme riski taşıyor.



Herhangi bir işlem yapmaya başlamadan önce lütfen bu el kitabını dikkatle okuyunuz.

Nakliyeciyeye yönelik bilgiler:

Ürünü taşıyanlara, ürünün yerini değiştirenlere, depo içinde çalışan personele yönelik spesifik bilgiler

Kurucuya yönelik bilgiler:

Ürünü tesisatın içine montaj işlemleriyle uğraşanlara yönelik spesifik bilgiler (boru tesisatı ve/veya elektrik tesisatı için)

Kullanıcıya yönelik bilgiler:

Ürünü kullananlara yönelik spesifik bilgiler

Bakımcıya yönelik bilgiler:

Ürünün bakımıyla uğraşanlara yönelik spesifik bilgiler

Tamirciyeye yönelik bilgiler:

Ürünü tamir edenlere yönelik spesifik bilgiler

1.	Genel bilgiler	sayfa	101
2.	Ürün tanımı		101
3.	Kullanım		101
4.	Taşıma ve depolama		102
5.	Montaj		103
6.	İşletme		103
7.	Bakım, teknik yardım servisi, yedek parçalar		104
8.	Arıza arama		105
9.	Elden çıkarma		106
10.	Tablolar ve çizimler		107

1. Generalità

Col presente manuale intendiamo fornire le informazioni indispensabili per l'installazione, l'uso e la manutenzione delle pompe/elettropompe serie Z6. Quanto contenuto nel presente manuale si riferisce al prodotto di serie come presentato nella documentazione commerciale. Eventuali versioni speciali possono essere fornite con fogli di istruzione supplementari. Riferitevi alla documentazione contrattuale di vendita per le varianti e le caratteristiche delle versioni speciali. Precisate sempre l'esatto tipo di pompa/elettropompa e il relativo codice qualora dobbiate richiedere informazioni tecniche o particolari di ricambio al nostro Servizio di Vendita ed Assistenza. Per istruzioni, situazioni ed eventi non contemplati dal presente manuale né dalla documentazione di vendita contattate il nostro Servizio Assistenza più vicino.



Leggete questo manuale prima di installare ed usare il prodotto.



Un uso improprio può causare condizioni di pericolo con danni alle persone e alle cose nonché determinare la perdita della garanzia.

2. Descrizione del prodotto

Informazioni per l'installatore e l'utilizzatore

La gamma Z6 comprende elettropompe e pompe 6" sommerse in acciaio inossidabile accoppiabili a motori sommersi aventi sporgenza d'albero e dimensioni della flangia di accoppiamento conformi alla norma NEMA MG 1-1987.

Le pompe serie Z6 hanno le parti metalliche a contatto con l'acqua in acciaio inossidabile.

Nel caso abbiate acquistato una pompa senza il motore elettrico assicuratevi che il motore sia adatto all'accoppiamento con la pompa.

3. Impieghi

Informazioni per l'installatore e l'utilizzatore

Queste pompe sono idonee ad essere usate in impianti di distribuzione idrica civile e industriale, irrigazione (agricoltura, impianti sportivi), antincendio.

3.1 Limiti d'impiego

3.1.1 Come leggere la targa dati della pompa

I disegni riportati nella sezione 10.1 vi consentono di riconoscere i dati essenziali presenti nella targa dati.

3.1.2 Liquidi pompati, pressioni, temperature

Potete usare questa pompa per pompare acqua fredda.

Massimo contenuto di sabbia nell'acqua tollerato dalla pompa: 100 g/m³.

ATTENZIONE

Non usate questa pompa per pompare acqua contenente sostanze solide e/o fibrose.



Non usate questa pompa/elettropompa per pompare liquidi infiammabili e/o esplosivi. Contenuti di sabbia superiori al massimo tollerato possono produrre danni alla pompa.

Pressione massima di esercizio: variabile a seconda del modello di pompa

Temperatura del liquido :	- per la sola pompa	Minima 0 °C	Massima + 60 °C
	- per l'elettropompa	Minima §	Massima §



§ Temperature variabili a seconda del modello di motore abbinato alla pompa. Fate sempre riferimento al manuale del motore.

Per esigenze particolari contattate il nostro Servizio di Vendita ed Assistenza.

3.1.3 Profondità minima e massima di immersione

ATTENZIONE

Assicuratevi che il minimo livello dinamico del liquido sia sempre almeno 1 metro più alto della bocca di mandata della pompa. La presenza di aria può causare danni alla pompa.

Non usate la pompa in cavitazione poiché potrebbero danneggiarsi i componenti interni.



Elettropompa: la massima profondità di immersione dipende dal modello di motore abbinato alla pompa. Fate sempre riferimento al manuale del motore.

3.1.4 Posizione di installazione

La pompa può essere installata sia in posizione verticale che orizzontale.

ATTENZIONE

In caso di installazione in orizzontale, dovete installare una valvola di ritegno lungo la tubazione di mandata in prossimità della pompa.



Se l'elettropompa viene installata in una posizione accessibile alle persone, dovete prendere misure adeguate (ad es. schermi protettivi) per evitare il possibile contatto con il giunto di accoppiamento quando la pompa/elettropompa è in funzione.



Elettropompa: la possibilità di installazione in orizzontale dipende dal modello di motore abbinato alla pompa. Fate sempre riferimento al manuale del motore.

Per esigenze particolari contattate il nostro Servizio di Vendita ed Assistenza.

3.1.5 Portata minima di funzionamento

Per evitare un anomalo surriscaldamento delle parti interne della pompa assicuratevi che sia sempre garantito un minimo flusso d'acqua con la pompa/elettropompa in funzione.

ATTENZIONE

Non mantenete in funzione la pompa/elettropompa con la valvola di intercettazione chiusa sul lato di mandata per un tempo superiore ad alcuni secondi onde evitare surriscaldamenti.

3.1.6 Raffreddamento del motore (elettropompa)



Fate sempre riferimento al manuale del motore.

3.1.7 Numero di avviamenti orari (elettropompa)



Fate sempre riferimento al manuale del motore.

3.1.8 Requisiti della fornitura elettrica (elettropompa)



Fate sempre riferimento al manuale del motore.

3.1.9 Livello di emissione sonora

Poiché la pompa/elettropompa viene usata totalmente sommersa, il rumore non si propaga all'esterno.

3.1.10 Usi particolari

ATTENZIONE

Contattate il nostro Servizio di Vendita ed Assistenza per qualsiasi altra situazione diversa da quelle descritte per la natura del liquido e/o dell'installazione.

3.1.11 Usi impropri



Se usate pompa/elettropompa in modo non corretto potete creare situazioni di pericolo nonché danni alle persone e alle cose. Alcuni esempi di usi non corretti:

- pompare liquidi non compatibili con i materiali della pompa
- pompare liquidi pericolosi (tossici, esplosivi, corrosivi)
- pompare liquidi alimentari (vino, latte,.....)
- operare con una temperatura dell'acqua superiore ai limiti indicati nei punti precedenti.

3.2 Garanzia

Fate riferimento alla documentazione contrattuale di vendita per qualsiasi informazione.

4. Trasporto e immagazzinamento

Informazioni per il trasportatore

4.1 Trasporto, movimentazione, immagazzinamento del prodotto imballato e estrazione dall'imballo

Le pompe/elettropompe vengono fornite in imballi aventi dimensioni e forme diverse.

ATTENZIONE

Gli imballi prevedono il trasporto, la movimentazione e l'immagazzinamento in posizione orizzontale. Proteggete il prodotto dall'umidità, da fonti di calore e da possibili danni meccanici (urti, cadute, ...).

Non ponete pesi sopra gli imballi e non sovrapponetevi più imballi.

Se la pompa/elettropompa non è imballata conservatela con adeguati sostegni in posizione orizzontale o verticale per prevenire disassamenti e flessioni eccessive, che potrebbero causare danni alla pompa/elettropompa (→ sezione 10.2).

Usate gli appositi ganci presenti sulla testata (→ sezione 10.3).



L'elettropompa non deve essere mai sollevata dal cavo del motore.



Sollevate e movimentate il prodotto con cura utilizzando idonei apparecchi di sollevamento. Rispettate le norme di antinfortunistica.

Temperatura ambiente per l'immagazzinamento da -5°C a +40°C.

Quando ricevete l'elettropompa controllate che esternamente l'imballo non presenti danni evidenti. Se il prodotto presenta dei danni informate il nostro rivenditore entro 8 giorni dalla consegna.

ATTENZIONE

Se la pompa/elettropompa viene immagazzinata dopo un precedente utilizzo, procedete ad una perfetta pulizia dell'elettropompa e ad una asciugatura delle parti idrauliche mediante getto di aria forzata.

4.2 Smaltimento dell'imballo

Se non potete riutilizzare l'imballo per altri usi, procedete al suo smaltimento secondo le leggi locali vigenti sulla raccolta differenziata dei rifiuti.

5. Installazione

Informazioni per l'installatore



Le operazioni d'installazione devono essere eseguite esclusivamente da personale esperto e qualificato. Usate le idonee attrezzature e protezioni. Rispettate le norme di antinfortunistica.

Fate sempre riferimento ai regolamenti, leggi, norme locali e/o nazionali vigenti per quanto riguarda la scelta del luogo dell'installazione e gli allacciamenti idraulico ed elettrico.



Prima dell'installazione leggete questo manuale d'uso e quello del motore cui sarà collegata la pompa. Conservate con cura i manuali. Leggete attentamente i limiti di installazione indicati nella sezione 3.1.

5.1 Scelta del motore elettrico



Gli aspetti di sicurezza, in caso di acquisto della sola pompa e di accoppiamento con un motore diverso da quanto previsto dal nostro catalogo, devono essere garantiti da chi esegue tale accoppiamento.

ATTENZIONE

La potenza del motore deve essere maggiore o almeno uguale a quella richiesta dalla pompa da accoppiare. Se usate un motore diverso da quelli previsti di serie, controllate che la spinta assiale sopportabile dal motore sia maggiore della massima spinta assiale generata dalla pompa.

Per ulteriori informazioni, contattate il nostro Servizio di Vendita ed Assistenza.

5.2 Scelta del quadro elettrico di comando

I motori devono essere adeguatamente protetti contro il sovraccarico ed il cortocircuito.



Fate sempre riferimento al manuale del motore e alle istruzioni a corredo del quadro elettrico.

ATTENZIONE

Dovete evitare che la pompa possa funzionare senza la presenza d'acqua al suo interno. Controllate che il quadro elettrico disponga di un sistema di protezione contro la marcia a secco

6. Messa in funzione

Informazioni per l'installatore



Prima della messa in funzione leggete questo manuale d'uso e quello del motore cui sarà collegata la pompa. Conservate con cura i manuali.

Nel caso il prodotto presenti segni evidenti di danneggiamento non procedete con l'installazione e contattate il Servizio di Assistenza.

6.1 Accoppiamento motore – pompa

Se la pompa non è collegata al motore procedete all'assemblaggio come segue:

- 1 Assicurate stabilmente in posizione verticale il motore.
- 2 Verificate che l'albero del motore ruoti liberamente.
- 3 Verificate che l'albero della pompa ruoti liberamente avendo cura di non danneggiare la scanalatura di accoppiamento del giunto.
- 4 Smontate dalla pompa il proteggicavo agendo sulle viti di fissaggio.
- 5 Pulite le superfici di accoppiamento sul motore e sulla pompa.
- 6 Sollevate la pompa sopra al motore e allineateli sullo stesso asse. I prigionieri del motore devono risultare allineati con i relativi fori sul supporto motore e le uscite cavo del motore siano allineate alle rispettive sedi presenti sul supporto inferiore della pompa.
- 7 Abbassate lentamente la pompa fino a innestare completamente l'albero scanalato del motore nel giunto. Se necessario facilitate l'inserimento ruotando leggermente il giunto.
- 8 Serrate adeguatamente, in diagonale e uniformemente i dadi di fissaggio e le rondelle (per ulteriori informazioni fate riferimento al manuale del motore). Per indicazioni sulla coppia di serraggio fate riferimento alla sezione 10.5.
- 9 Fissate il proteggicavo alla pompa avendo cura di far passare il cavo motore sotto di esso.

6.2 Accoppiamento cavo motore - cavo di discesa

Ove necessario procedete all'unione tra i due cavi tramite giunzioni termorestringenti o a resina colata o altro sistema idoneo.



Fate sempre riferimento alle istruzioni a corredo delle giunzioni.

Dopo aver eseguito la giunzione, verificate sempre la continuità elettrica delle fasi e del cavo di terra.

6.3 Allacciamento idraulico

Avvitare la tubazione di mandata all'elettropompa, afferrandola sulla testata. Il tratto filettato della tubazione non deve essere più lungo della filettatura della pompa. La tubazione dovrà essere avvitata a fondo in modo da evitare che si possa svitare a seguito dei ripetuti avviamenti e fermate dell'elettropompa. Sulla bocca di mandata sono presenti uno o più grani che, se avvitati sulla tubazione, forniscono una ulteriore garanzia contro lo svitamento.



Per sicurezza, e nel caso di utilizzo di tubazioni in plastica o flessibili, assicurate l'elettropompa mediante una fune non in tensione in acciaio inossidabile, fatta passare attraverso i ganci di sicurezza nella testata.

Nella testata della pompa è presente una valvola di non ritorno. Si consiglia di installare sulla tubazione di mandata un'altra valvola di non ritorno per attenuare i colpi di ariete, specialmente se la tubazione di mandata è molto lunga.
Fissate il cavo elettrico alla tubazione mediante una fascetta ogni 2 o 3 metri.
Per ulteriori informazioni fate riferimento allo schema della sezione 10.4.

6.4 Posa dell'elettropompa

Calate l'elettropompa nel pozzo avendo cura di evitare di danneggiare l'elettropompa stessa e, in particolare, il cavo elettrico.
Se installate l'elettropompa in posizione verticale verificate che il motore non appoggi sul fondo del pozzo o della vasca.
Se installate l'elettropompa in un pozzo, verificate che il dislivello tra il fondo del pozzo e l'estremità inferiore del motore sia pari ad almeno 1 m.
Se installate l'elettropompa in posizione orizzontale verificate che il motore risulti sollevato dal fondo della vasca e che la testata non risulti in posizione più bassa del supporto motore.
Per ulteriori informazioni → sezioni 3.1 e 10.4.

6.5 Allacciamento elettrico



I collegamenti elettrici devono essere eseguiti esclusivamente da un installatore qualificato nel rispetto delle norme vigenti.

ATTENZIONE

Controllate che le tensioni e le frequenze di alimentazione siano adatte alle caratteristiche del motore elettrico.



Controllate che tutti i collegamenti (anche quelli liberi da potenziale) siano privi di tensione prima di eseguire lavori.



Fate sempre riferimento al manuale del motore e alle istruzioni a corredo del quadro elettrico.

6.6 Avviamento dell'elettropompa

Il primo avviamento dell'elettropompa deve avvenire con la valvola di intercettazione a circa 1/3 della sua corsa di apertura, per limitare al massimo l'aspirazione dell'eventuale sabbia presente nel pozzo. Se l'acqua si presenta torbida, chiudete ulteriormente la valvola fino ad ottenere acqua limpida.

6.6.1 Senso di rotazione dell'elettropompa

Il senso corretto di rotazione dell'albero è antiorario guardando dal lato mandata, ed è indicato da un'apposita freccia sulla pompa.
Con elettropompe trifasi, nel caso non sia possibile un controllo visivo del senso di rotazione, procedete come segue.
Collegate l'elettropompa e mettetela in funzione. Fermate l'elettropompa. Invertite il senso di rotazione del motore scambiando tra loro 2 fasi. Avviate l'elettropompa. Il senso corretto di rotazione è quello che fornisce la maggiore pressione.

6.6.2 Verifica purezza acqua pompata

Dopo aver verificato il corretto senso di rotazione, lasciate aperta la valvola a circa 1/3 e verificate che l'acqua pompata sia limpida e pulita. Nel caso escano residui di sabbia, lasciate in funzione l'elettropompa fino a che l'acqua non diventi pulita.
Aprite gradualmente la valvola, attendendo man mano che l'acqua ridiventi pulita. Se l'acqua a bocca libera fuoriesce pulita, allora l'elettropompa è pronta per essere collegata permanentemente alla rete di utilizzazione.

7. Manutenzione, assistenza e ricambi

Informazioni per il manutentore



Prima di qualsiasi operazione di manutenzione sulla elettropompa controllate che non vi sia tensione al motore.



Interventi di manutenzione devono essere eseguiti solo da personale esperto e qualificato. Usate le idonee attrezzature e protezioni. Rispettate le norme di antinfortunistica. Se dovete svuotare la pompa fate attenzione che il liquido scaricato non possa arrecare danni a cose o persone.

La pompa non richiede nessuna operazione di manutenzione ordinaria programmata. Può essere necessaria la manutenzione straordinaria per la pulizia delle parti idrauliche o sostituzione di parti usurate.

Per qualsiasi richiesta fate riferimento al nostro Servizio di Vendita ed Assistenza.



Fate sempre riferimento al manuale del motore.

7.1 Ricambi

ATTENZIONE

Precisate sempre l'esatto tipo di pompa/elettropompa e il relativo codice se dovete chiedere informazioni tecniche o particolari di ricambio al nostro Servizio di Vendita ed Assistenza.



Usate solo ricambi originali per la sostituzione di eventuali componenti. L'uso di parti di ricambio non adatte può provocare funzionamenti anomali e pericoli per le persone e le cose.

8. Ricerca guasti

Informazioni per l'utilizzatore e il manutentore

INCONVENIENTE	PROBABILE CAUSA	POSSIBILI RIMEDI
L'elettropompa non si avvia. L'interruttore generale è inserito	Mancanza di alimentazione elettrica	Ripristinate l'alimentazione
	Intervento del relè termico o salvamotore posto nel quadro elettrico di comando	Ripristinate la protezione termica
	Fusibili di protezione pompa o dei circuiti ausiliari bruciati	Sostituite i fusibili
	Intervento del dispositivo di protezione contro la marcia a secco	Controllate il livello dell'acqua nella vasca o nel pozzo. Se tutto fosse regolare controllate il dispositivo di protezione e i relativi cavi di collegamento
L'elettropompa si avvia ma subito interviene la protezione termica oppure bruciano i fusibili	Cavo di alimentazione danneggiato	Controllate e eventualmente sostituite i componenti
	Motore elettrico in cortocircuito	
	Protezione termica o fusibili non adeguati alla corrente del motore	
	Sovraccarico del motore	Verificate le condizioni di lavoro dell'elettropompa e ripristinate la protezione
	Senso di rotazione errato	Controllate il senso di rotazione e se necessario scambiate due fasi nel quadro elettrico se trifase o controllate tutti i collegamenti se monofase
L'elettropompa si avvia ma dopo un breve tempo interviene la protezione termica oppure bruciano i fusibili.	Mancanza di una fase dell'alimentazione elettrica	Controllate l'alimentazione
	Tensione di alimentazione non compresa nei limiti del motore	Verificate le condizioni di lavoro dell'elettropompa
	Il quadro elettrico è collocato in una zona troppo calda o esposto direttamente ai raggi solari	Proteggete il quadro dalle fonti di calore e dal sole
L'elettropompa si avvia ma dopo un tempo più o meno lungo interviene la protezione termica.	Presenza di corpi estranei (solidi o filamentosi) all'interno della pompa che bloccano le giranti	Estraete e pulite l'elettropompa
	L'elettropompa eroga una portata maggiore del limite indicato sulla targa dati	Chiudete parzialmente la valvola di intercettazione posta a valle fino a che la portata erogata rientri nei limiti previsti
	Temperatura del liquido aspirato troppo alta	Verificate le condizioni di lavoro dell'elettropompa
	Cuscinetti del motore usurati	Contattate il nostro Servizio di Vendita e Assistenza
L'elettropompa si avvia ma non fornisce le prestazioni richieste	Senso di rotazione errato (versione trifase)	Controllate il senso di rotazione e se necessario scambiate due fasi nel motore o nel quadro elettrico
	Pompa non adescata per mancato riempimento	Ripetete la procedura di adescamento
	Pompa non adescata per difettosa tenuta della valvola di ritegno	Controllate la perfetta tenuta della valvola di ritegno
	Aria nelle tubazioni o nella pompa	Sfiatate l'aria
	Tubazioni o pompa ostruite	Smontate e pulite
	Abbassamento eccessivo del livello del pozzo	Attendete il ripristino del livello o, se possibile, abbassate l'elettropompa
	Capacità pompa troppo elevata rispetto a quella del pozzo	Sostituite la pompa con una di minore capacità
	Pompa usurata	Estraete la pompa e revisionatela
Interviene la protezione generale dell'impianto.	Corto circuito	Controllate l'impianto elettrico
Interviene la protezione magnetotermico differenziale dell'impianto.	Dispersione a terra	Controllate l'isolamento dei componenti dell'impianto elettrico
La pompa gira in senso contrario quando viene fermata	Perdite dalla valvola di ritegno	Riparate o sostituite i componenti
La pompa si avvia troppo frequentemente	Perdite dalla valvola di ritegno o nell'impianto	Controllate per localizzare le perdite Riparate o sostituite i componenti
	Eventuale autoclave con la membrana rotta o priva della precarica d'aria	Vedere le apposite istruzioni nel manuale dell'autoclave
La pompa si avvia e si ferma troppo frequentemente	Abbassamento eccessivo del livello del pozzo	Attendete il ripristino del livello o, se possibile, abbassate l'elettropompa

Capacità pompa troppo elevata rispetto a quella del pozzo

Sostituire la pompa con una di minore capacità
--

9. Dismissione**Informazioni per l'installatore e il manutentore**

Rispettate le leggi e norme locali vigenti per lo smaltimento differenziato dei rifiuti.

1. Overview

The purpose of this manual is to provide the necessary information for proper installation, operation and maintenance of the pumps/electric pumps in the Z6 Series. The contents of this manual concern the standard product, as described in the sale documents. Special versions may be supplied with supplementary instructions leaflets. Please refer to the sale contract for any modifications or special version characteristics. Always specify the exact pump/electric pump type and identification code when requesting technical information or spare parts from our Sales and Service Department. For instructions, situations or events not considered in this manual or in the sale documents, please contact our Service Center nearest you.



Read this manual before installing and using the product.



Improper use may cause personal injury and damage to property, and lead to the forfeiture of the warranty coverage.

2. Product description

Information for installers and users

The Z6 range features 6" submersible electric pumps and pumps made of stainless steel, which may be coupled to submersible motors having shaft extension and coupling flange dimensions in compliance with NEMA MG 1-1987.

In the Z6 series, all the metal parts that are in contact with the water are made of stainless steel.

If you have purchased a pump without the electric motor, make sure the motor you use is suitable for coupling to the pump.

3. Applications

Information for installers and users

These pumps are suitable for use in civil and industrial water distribution systems, irrigation (agriculture, sporting facilities), and firefighting applications.

3.1 Working limits

3.1.1 How to read the pump's rating plate

The drawings in section 10.1 show the essential data found on the rating plate.

3.1.2 Pumped liquids, pressures, temperatures

This pump may be used to pump cold water.

Maximum permissible quantity of suspended sand: 100 g/m³.



Do not use this pump to handle water containing solid and/or fibrous substances.



Do not use this pump/electric pump to handle flammable and/or explosive liquids. Quantities of sand exceeding the maximum permissible limit may cause damage to the pump.

Maximum operating pressure : variable, depending on the pump model

Liquid temperature :	- for the pump alone	Minimum 0 °C	Maximum + 60 °C
	- for the electric pump	Minimum §	Maximum §



§ The temperature varies depending on the type of motor coupled to the pump. Always refer to the motor instructions.

For special requirements, please contact our Sales and Service Department.

3.1.3 Minimum and maximum immersion depth



Make sure that the minimum dynamic level of the liquid is at least 1 metre above the pump's delivery port. The presence of air could damage the pump.

Do not use the pump if cavitation occurs, as its internal components could be damaged.



Electric pump: the maximum immersion depth depends on the type of motor used. Always refer to the motor instructions.

3.1.4 Installation position

The pump may be installed in either the vertical or horizontal position.



If the pump is placed horizontally, make sure to install a check valve along the delivery pipe near the pump.



If the electric pump is installed in an accessible position, suitable safety measures (such as protection screens) must be taken to prevent possible contact with the coupling when the pump/electric pump is in operation.



Electric pump: the possibility of horizontal installation depends on the type of motor coupled to the pump. Always refer to the motor instructions.

For special requirements, please contact our Sales and Service Department.

3.1.5 Minimum operating flow rate

To prevent overheating of the internal pump components, make sure that a minimum water flow is always guaranteed when the pump/electric pump is running.

WARNING

To prevent overheating, do not run the pump/electric pump with the on-off valve shut on the delivery side for longer than a few seconds.

3.1.6 Motor cooling (electric pump)



Always refer to the motor instructions.

3.1.7 Number of starts per hour (electric pump)



Always refer to the motor instructions.

3.1.8 Electrical equipment requirements (electric pump)



Always refer to the motor instructions.

3.1.9 Sound emission level

As the pump/electric pump is totally submerged, no noise propagates to the outside.

3.1.10 Special applications

WARNING

Please contact our Sales and Service Department for any situation other than the ones described, related to the nature of the liquid and/or the installation.

3.1.11 Improper use



If you use the pump/electric pump improperly, you may create dangerous conditions and cause personal injury and damage to property. Here are a few examples of improper use:

- pumping liquids that are not compatible with the pump construction materials
- pumping hazardous (toxic, explosive, corrosive) liquids
- pumping drinking liquids (wine, milk,.....)
- operating with water temperature outside the limits specified above.

3.2 Warranty

Please refer to the sale contract for any information.

4. Transportation and storage

Information for carriers

4.1 Transportation, handling and storage of packed product – Unpacking the product

The pumps/electric pumps are packed in cartons or wooden crates of different sizes and shapes.

WARNING

The cartons/crates are designed to be transported, handled and stored in the horizontal position. Protect the product against humidity, heat sources and mechanical damage (collisions, falls, ...).

Do not place heavy weights on the packed products and do not stack them.

If the pump/electric pump is not packed, place it on suitable supports in the horizontal or vertical position, so as to prevent misalignments and excessive bending which could cause damage to the pump/electric pump (see section 10.2).

Use the hooks provided on the head (see section 10.3).



Do not lift the electric pump by the motor cable.



Lift and handle the product carefully, using suitable lifting equipment. Observe all the accident prevention regulations in force.

Ambient temperature suitable for storage: ranging from -5°C to +40°C.

When you receive the electric pump, check the outside of the package for evident signs of damage. If the product bears visible signs of damage, notify our distributor within 8 days from the delivery date.

WARNING

If the pump/electric pump is put into storage after a period of activity, thoroughly clean the electric pump and dry the liquid end using a jet of forced air.

4.2 Disposal of packing materials

If you cannot utilize the packing materials for other purposes, dispose of them according to the sorted waste disposal regulations locally in force.

5. Installation

Information for installers



The installation operations must be carried out by qualified and experienced personnel.

Use suitable equipment and protections. Observe all the accident prevention regulations in force.

Always refer to the local and/or national regulations, legislation and codes in force relating to the selection of the installation site and the water and power connections.



Read this operating manual and the instructions for the motor that is to be coupled to the pump before proceeding with the installation. Keep all instructions for future reference. Take note of the operating limits specified in section 3.1.

5.1 Selecting the electric motor



If you buy the pump without motor and couple it to a motor other than those described in our catalogue, the safety of the unit must be guaranteed by the person making the coupling.

WARNING

The power of the motor must be greater or at least equal to that required by the pump to which the motor is to be coupled. If you use a motor other than a standard one, make sure that the axial thrust tolerated by the motor is greater than the maximum axial thrust generated by the pump.

Please contact our Sales and Service Department for additional information.

5.2 Selecting the electric control panel

The motors must be suitably protected against overload and short circuits.



Always refer to the motor manual and the instructions provided with the electrical panel.

WARNING

Avoid the possibility of dry running, i.e. the pump must not run without water inside it. Make sure that the electric panel is equipped with a dry running protection system.

6. Start-up

Information for installers



Read this operating manual and the instructions for the motor that is to be coupled to the pump before start-up. Keep all instructions for future reference.

If the product bears visible signs of damage, do not proceed with installation; contact our Sales and Service Department.

6.1 Motor-pump coupling

If the pump is not coupled to the motor, assemble the unit as follows:

- 1 Position the motor securely in the vertical position.
- 2 Make sure the motor shaft rotates freely.
- 3 Make sure that the pump shaft rotates freely; be careful not to damage the coupling groove.
- 4 Remove the cable guard from the pump after unscrewing the fastening screws.
- 5 Clean the coupling surfaces on the motor and the pump.
- 6 Lift the pump over the motor and align them on the same axis. The motor studs must be aligned with the corresponding holes on the motor support, and the motor cable outlets must be aligned with the corresponding seats found on the lower support of the pump.
- 7 Lower the pump slowly until it completely engages the grooved shaft of the motor in the coupling. If necessary, rotate the coupling slightly to facilitate the operation.
- 8 Tighten the fastening nuts and washers diagonally and in a uniform manner (for additional information refer to the motor instructions). For information on torque, consult section 10.5.
- 9 Secure the cable guard to the pump, passing the motor cable under the guard.

6.2 Splicing the motor cable to the drop cable

If necessary, splice the two cables using the heat-shrink or resin-filled method, or other suitable system.



Always refer to the instructions for the couplings.

After splicing the cables, check the electrical continuity of the phase wires and the ground cable.

6.3 Water connection

Screw the delivery pipe into the electric pump outlet, holding it by the head. The threaded section of the pipe must not be longer than the threading on the pump. The pipe must be screwed in tight to prevent its coming loose as a result of repeated pump starting and stopping. There are one or more dowels on the delivery port which, if screwed into the pipe, will help prevent its coming loose.



For safety reasons, if you are using plastic or flexible piping, secure the electric pump by means of a loose stainless steel cable, passing it through the safety hooks provided on the head.

There is a non-return valve in the head of the pump. An additional non-return valve should be installed in the delivery pipe to reduce water hammer, especially if the delivery pipe is long.

Secure the electric cable to the pipe by means of clamps placed at 2 or 3 meters intervals.

For more information refer to the diagram in section 10.4.

6.4 Positioning the electric pump

Lower the electric pump into the well carefully in order to prevent damage to the pump and, more especially, the electric cable. If the pump is installed in the vertical position, make sure that the motor does not rest on the bottom of the well or tank. If the electric pump is installed in a well, make sure that the distance between the bottom of the well and the lower end of the motor is at least 1 metre. If the electric pump is installed in the horizontal position, make sure that the motor is at a safe distance from the bottom of the well and that the position of the head is not lower than that of the motor support. For additional information see sections 3.1 and 10.4.

6.5 Electrical connection



The electrical connections must be performed by a qualified installation technician in compliance with the regulations in force.



Make sure that the supply voltages and frequencies are suited to the characteristics of the electric motor.



Before proceeding, make sure that all the connections (even those that are potential-free) are voltage-free.



Always refer to the motor manual and to the instructions provided with the electric panel.

6.6 Starting the electric pump

For the first pump start-up, the on-off valve should be about one-third of the way open in order to reduce as much as possible the suction of sand that may be found in the well. If the water is turbid, close the valve some more until the water is clear.

6.6.1 Electric pump direction of rotation

The correct direction of rotation of the shaft is anti-clockwise when facing the delivery side of the pump. The correct direction is indicated by an arrow on the pump body. In the case of three-phase electric pumps, if a visual check of the rotation direction is not possible, proceed as follows.

Connect the electric pump and start it. Stop the pump. Reverse the direction of rotation of the motor by switching the position of two phase conductors. Start the electric pump. The correct direction is the one that delivers the highest pressure.

6.6.2 Checking the purity of the pumped water

After checking the correct direction of rotation, leave the valve about one-third of the way open and check whether the pumped water is clear and clean. If any sand is present, let the pump run until clean water is delivered.

Open the valve gradually and wait until the water runs clean again. If the water runs clean when the valve is completely open, it means that the electric pump is ready to be permanently connected to the distribution network.

7. Maintenance, service and spare parts

Information for maintenance personnel



Before performing any maintenance operations on the electric pump, make sure that the motor is voltage-free.



Maintenance operations must be performed by skilled and qualified personnel only. Use suitable equipment and protection devices. Observe the accident prevention regulations in force. If you need to drain the pump, make sure that the drained liquid does not cause damage or injuries.

The pump does not require any scheduled routine maintenance. Extraordinary maintenance may be necessary in order to clean the liquid end or replace any worn components.

Please contact our Sales and Service Department for any requests.



Always refer to the motor manual.

7.1 Spare parts



Always specify the exact pump/electric pump type and identification code when requesting technical information or spare parts from our Sales and Service Department.



Use only original spare parts to replace any components. The use of unsuitable spare parts may cause malfunctions, damage and injuries.

8. Troubleshooting

Information for users and maintenance personnel

PROBLEM	PROBABLE CAUSE	POSSIBLE SOLUTION
The electric pump does not start. The main switch is on.	No power supply	Restore the power supply
	Triggering of thermal relay or motor protector found in the electric control panel.	Reset the thermal protector

	Pump or auxiliary circuits protection fuses blown	Replace fuses
	Triggering of protection device against dry running	Check the water level in the tank or well. If everything is in order, check the protection device and its connection cables
The electric pump starts up but the thermal protector is immediately triggered or the fuses blow	Power supply cable is damaged	Check the components and replace as necessary
	Electric motor short circuit	
	Thermal protector or fuses not suited to the motor current	
	Motor overload	Check the operating conditions of the electric pump and reset the protection
	Wrong rotation direction	Check the direction of rotation and, if necessary, exchange two phases in the electrical panel if the pump is a three-phase model, or check all the connections if it is a single-phase model
The electric pump starts up but, after a short period of time, the thermal protector is triggered or the fuses blow.	A phase in the power supply is missing	Check the power supply
	Power supply voltage not within the motor's working limits	Check the operating conditions of the electric pump
	The electric panel is situated in an excessively heated area or is exposed to direct sunlight	Protect the panel from heat sources and from the sun
The electric pump starts up but, after a varying period of time, the thermal protector is triggered.	There are foreign bodies (solid or fibrous substances) inside the pump, the impellers are jammed	Extract the electric pump and clean it
	The pump's delivery rate is higher than the limit specified on the rating plate	Partially close the on-off valve located downstream until the delivery rate returns to within the specified limits
	The temperature of the sucked liquid is too high	Check the operating conditions of the electric pump.
	Worn motor bearings	Contact our Sales and Service Department
The electric pump starts up but does not deliver the required flow	Wrong rotation direction (three-phase version)	Check the direction of rotation and, if necessary, exchange two phases in the motor or electrical panel
	Pump is not primed because not filled with water	Repeat the priming procedure
	Pump not primed due to tightness failure in check valve	Check the check valve for perfect tightness
	Air in the pipes or pump	Bleed the air
	Piping and/or pump clogged	Disassemble and clean
	Well water level has dropped too much	Wait for water level to rise or, if possible, lower the electric pump further
	Pump capacity too high for well	Replace the pump with a lower capacity one
	Worn pump	Extract the pump and overhaul it
The system's general protection cuts in.	Short circuit	Check the electrical system
The system's differential thermal-magnetic protection cuts in.	Ground leakage.	Check insulation of the electrical system components
The pump rotates in the wrong direction when it is stopped.	Leaks in check valve	Repair or replace the components
The pump starts up too frequently	Leaks in check valve or system	Check and locate leaks. Repair or replace the components
	Ruptured membrane or no air pre-charge in surge tank	See relevant instructions in surge tank's manual
The pump starts up too frequently	Well water level has dropped too much	Wait for water level to rise or, if possible, lower the electric pump further
	Pump capacity too high for well	Replace the pump with a lower capacity one

9. Disposal

Information for installation and maintenance personnel



Observe the regulations and codes locally in force regarding sorted waste disposal.

1. Informations générales

Par le présent manuel, nous entendons fournir les informations indispensables pour l'installation, l'utilisation et la maintenance des pompes/électropompes de la série Z6. Le contenu de ce manuel se réfère au produit standard tel qu'il est présenté dans la documentation commerciale. D'éventuelles versions spéciales peuvent être fournies avec des manuels supplémentaires. Référez-vous à la documentation contractuelle de vente pour les variantes et les caractéristiques des versions spéciales. Pour toute demande d'informations techniques ou de pièces de rechange auprès de nos services de Vente ou Après-vente, précisez toujours le type et le code de l'électropompe. Pour toutes les instructions, situations et événements ne figurant pas dans ce manuel ni dans la documentation de vente, contactez notre service après-vente le plus proche.



Lisez ce manuel avant d'installer et d'utiliser le produit.



Une utilisation impropre peut créer des conditions de danger et entraîner des dommages aux personnes et aux biens et invalider la garantie.

2. Description du produit

Informations pour l'installateur et l'utilisateur

La gamme Z6 est composée d'électropompes et de pompes 6" immergées en acier inoxydable pouvant être accouplées aux moteurs dont l'extrémité d'arbre et la taille de la bride d'accouplement sont conformes à la norme NEMA MG 1-1987.

Les pompes de la série Z6 ont les parties métalliques en contact avec l'eau en acier inoxydable.

Si vous avez acheté une pompe sans le moteur électrique, assurez-vous que le moteur est compatible avec l'accouplement de la pompe.

3. Utilisations

Informations pour l'installateur et l'utilisateur

Ces pompes sont indiquées pour une utilisation dans des installations de distribution de l'eau à usage résidentiel ou industriel, pour l'irrigation (agriculture, terrains de sport) et les systèmes de lutte contre les incendies.

3.1 Limites d'emploi

3.1.1 Comment lire la plaque des données de la pompe

Les dessins figurant dans la section 10.1 vous permettent de reconnaître les données essentielles figurant sur la plaque d'identification du produit.

3.1.2 Liquides pompés, pressions, températures

Vous pouvez utiliser ce moteur pour pomper de l'eau froide.

Teneur maximale en sable tolérée par la pompe : 100 g/m³.

ATTENTION

Ne pas utiliser cette pompe pour pomper de l'eau contenant des substances solides et/ou fibreuses.



Ne pas utiliser cette pompe/électropompe pour pomper des liquides inflammables et/ou explosifs. Une teneur en sable supérieure à la limite tolérée peut endommager la pompe.

Pression maximum de service : variable selon le modèle de pompe

Température du liquide :	- pour la pompe uniquement	Minimum 0 °C	Maximum + 60 °C
	- pour l'électropompe	Minimum §	Maximum §



§ Températures variables selon le modèle de moteur raccordé à la pompe. Contrôlez systématiquement le manuel du moteur.

Pour toute exigence particulière, contactez nos services de Vente ou Après-vente.

3.1.3 Profondeur minimale et maximale d'immersion

ATTENTION

Assurez-vous que le niveau dynamique du liquide se trouve au moins un mètre au-dessus du niveau de la bouche de refoulement de la pompe. La présence d'air peut endommager la pompe.

N'utilisez pas la pompe en cavitation, cela pourrait endommager les composants internes.



Électropompe : la profondeur maximale d'immersion dépend du modèle de moteur raccordé à la pompe. Contrôlez systématiquement le manuel du moteur.

3.1.4 Position d'installation

La pompe peut être installée tant en position verticale qu'à l'horizontale.

ATTENTION

En cas d'installation horizontale, vous devez prévoir un clapet antiretour le long de la canalisation de refoulement à proximité de la pompe.



Si l'électropompe est installée dans une position accessible aux personnes, vous devrez prendre des mesures adéquates (écrans de protection, par ex.) pour éviter tout contact avec l'accouplement lorsque la pompe ou l'électropompe est en mouvement.



Électropompe : la possibilité d'installation horizontale dépend du modèle de moteur raccordé à la pompe. Contrôlez systématiquement le manuel du moteur.

Pour toute exigence particulière, contactez nos services de Vente ou Après-vente.

3.1.5 Débit minimal de fonctionnement

Pour éviter une surchauffe anormale des parties internes de la pompe, veillez à toujours garantir une circulation minimum de liquide quand la pompe/électropompe est en marche.

ATTENTION

Ne faites pas fonctionner la pompe avec le robinet d'arrêt fermé côté refoulement pendant plus de quelques secondes.

3.1.6 Refroidissement du moteur



Contrôlez systématiquement le manuel du moteur.

3.1.7 Nombre maxi de démarrages par heure (électropompe)



Contrôlez systématiquement le manuel du moteur.

3.1.8 Conditions d'alimentation électrique (électropompe)



Contrôlez systématiquement le manuel du moteur.

3.1.9 Niveau d'émission sonore

S'agissant d'une pompe immergée, le bruit ne se diffuse pas à l'extérieur.

3.1.10 Applications particulières

ATTENTION

Contactez nos services de Vente ou Après-vente pour toute situation différente de celles décrites (nature du liquide et/ou installation) dans la documentation.

3.1.11 Utilisations impropres



Toute utilisation impropre de la pompe/électropompe peut créer des situations de danger et entraîner des dommages aux personnes et aux biens. Quelques exemples d'utilisations impropres :

- pompage de liquides non compatibles avec les matériaux de la pompe
- pompage de liquides dangereux (toxiques, explosifs, corrosifs)
- pompage de liquides alimentaires (vin, lait,..)
- fonctionnement avec de l'eau à une température supérieure aux limites indiquées aux points précédents.

3.2 Garantie

Référez-vous à la documentation contractuelle de vente pour tout renseignement.

4. Transport et stockage

Informations pour le transporteur

4.1 Transport, manutention, stockage du produit emballé et extraction de l'emballage

Les électropompes sont fournies dans des emballages en carton ou en bois de dimensions et de formes diverses.

ATTENTION

Les emballages prévoient le transport, la manutention et le stockage en position horizontale. Protégez le produit de l'humidité, des sources de chaleur et des risques de dommages mécaniques (chocs, chutes ...).

Ne mettez pas de poids sur les emballages et ne superposez pas plusieurs emballages.

Si la pompe/électropompe n'est pas emballée, conservez-la sur des supports adaptés en position horizontale ou verticale pour éviter les tassements et les fléchissements excessifs qui pourraient endommager la pompe/électropompe (→ section 10.2)

Utilisez les crochets spéciaux placés sur la tête (→ section 10.3).



L'électropompe ne doit jamais être soulevée par le câble du moteur.



Soulevez et déplacez le produit avec soin en utilisant des engins de levage appropriés. Respectez les normes pour la prévention des accidents.

Température ambiante pour le stockage de -5°C à $+40^{\circ}\text{C}$.

À la réception de l'électropompe, contrôlez visuellement que l'emballage ne présente pas de dommages évidents. Si le produit présente des dommages, informez notre revendeur dans les 8 jours qui suivent la livraison.

ATTENTION

Pour le stockage de la pompe/électropompe en vue d'utilisation ultérieure, effectuez un nettoyage scrupuleux et séchez toutes les parties hydrauliques au moyen d'un jet d'air.

4.2 Mise au rebut de l'emballage

Si vous ne pouvez pas réutiliser l'emballage de quelque manière que ce soit, mettez-le au rebut en respectant la législation locale en vigueur en matière de tri des déchets.

5. Installation

Informations pour l'installateur



Les opérations d'installation ne doivent être exécutées que par du personnel expert et qualifié.

Utilisez les outils et protections appropriés. Respectez les normes pour la prévention des accidents.

Respectez toujours les règlements, lois et normes locales et/ou nationales en vigueur pour ce qui concerne le choix du lieu d'installation et les raccordements hydrauliques et électriques.



Avant l'installation, lisez ce manuel et celui du moteur auquel la pompe sera raccordée. Conservez soigneusement les manuels. Lisez attentivement les limites d'installation indiquées à la section 3.1.

5.1 Choix du moteur électrique.



Pour toute installation d'une pompe avec un moteur autre que celui prévu par notre catalogue, la sécurité du système doit être garantie par qui exécute le raccordement.

ATTENTION

La puissance du moteur doit être au moins supérieure ou égale à la puissance requise par la pompe à raccorder. Si vous utilisez un moteur différent de celui originellement prévu, contrôler que la poussée axiale supportée par le moteur est supérieure à la poussée maximale générée par la pompe.

Pour toutes informations supplémentaires, contactez nos services de Vente ou Après-vente.

5.2 Choix du tableau électrique de commande

Les moteurs doivent être protégés de manière adéquate contre la surcharge et le court-circuit.



Contrôlez systématiquement le manuel du moteur et les instructions fournies avec le tableau électrique.

ATTENTION

Vous devez éviter que la pompe puisse fonctionner en l'absence d'eau à l'intérieur. Assurez-vous que le tableau électrique dispose d'un système de protection contre le fonctionnement à sec.

6. Mise en service

Informations pour l'installateur



Avant la mise en route, lisez ce manuel et celui du moteur auquel la pompe sera raccordée. Conservez soigneusement les manuels.

Si le produit présente des signes évidents de dommages, ne procédez pas dans l'installation et contactez le service après-vente.

6.1 Accouplement moteur pompe

Si la pompe n'est pas accouplée au moteur, procédez à l'assemblage de la manière suivante :

- 1 Assurez stablement le moteur en position verticale.
- 2 Vérifiez que l'arbre du moteur tourne librement.
- 3 Vérifiez que l'arbre de la pompe tourne librement en prenant soin de ne pas endommager la cannelure d'accouplement.
- 4 Démontez le protège-câble de la pompe en agissant sur les vis de fixation.
- 5 Nettoyez les surfaces d'accouplement sur le moteur et sur la pompe.
- 6 Soulevez la pompe au-dessus du moteur et alignez-les sur le même axe. Les boulons prisonniers du moteur doivent être alignés avec les orifices correspondants du support moteur et les sorties de câble doivent être alignées avec les sièges se trouvant sur le support inférieur de la pompe.
- 7 Abaissez lentement la pompe jusqu'à ce que l'arbre cannelé du moteur soit parfaitement engagé dans l'accouplement. Si nécessaire, facilitez l'insertion en tournant légèrement l'accouplement.
- 8 Serrez les boulons et les rondelles convenablement et uniformément en diagonale (pour plus d'informations, consultez le manuel du moteur). Pour des indications concernant le couple de serrage, consultez la section 10.5.
- 9 Fixez le protège-câble à la pompe en prenant soin de faire passer le câble moteur en dessous de celui-ci.

6.2 Raccordement câble moteur - câble de descente

Si nécessaire, raccordez les deux câbles à l'aide de raccords thermorétractables, de résine coulée ou de tout autre système adapté.



Contrôlez systématiquement les instructions du raccord.

Après avoir effectué le raccord, vérifiez la continuité électrique des phases et du câble de mise à la terre.

6.3 Raccordement hydraulique

Vissez la canalisation de refoulement de l'électropompe, en la saisissant sur la tête. La longueur de la section fileté de la canalisation ne doit pas être supérieure à celle du filetage de la pompe. La canalisation devra être vissée à fond, de manière à éviter qu'elle ne puisse se dévisser lors des multiples arrêts et démarrages de l'électropompe. La bouche de refoulement est munie de plusieurs goujons permettant, lorsqu'ils sont vissés sur la canalisation, de réduire les risques de dévissage.



Par mesure de sécurité, en cas de d'utilisation de canalisations en plastique ou flexibles, assurez l'électropompe à l'aide de câbles en acier inoxydable non tendus que vous ferez passer dans les crochets de sécurité de la tête.

La tête de la pompe est équipée d'un clapet antiretour. Il est conseillé d'installer un autre clapet antiretour sur la canalisation de refoulement pour atténuer les coups de bélier, spécialement lorsque la canalisation de refoulement est très longue. Fixez le câble électrique à la canalisation à l'aide de colliers tous les 2 ou 3 mètres. Pour plus d'informations, consultez le schéma de la section 10.4.

6.4 Installation de l'électropompe

Descendez l'électropompe dans le puits en prenant soin de ne pas l'endommager, notamment au niveau du câble électrique. Si vous installez l'électropompe en position verticale, veillez à ce que le moteur n'appuie pas sur le fond du puits ou de la cuve. Si vous installez l'électropompe dans un puits, vérifiez que la dénivellation entre le fond du puits et la partie inférieure du moteur soit à au moins égale à 1 m. Si vous installez l'électropompe en position horizontale, vérifiez le moteur ne repose pas sur le fond de la cuve et que la tête ne se trouve pas à un niveau inférieur à celui du support moteur. Pour plus d'informations → section 3.1.

6.5 Branchement électrique



Les connexions électriques doivent être exécutées exclusivement par un installateur qualifié, dans le respect des normes en vigueur.

ATTENTION

Contrôlez que les tensions et les fréquences d'alimentation sont adaptées aux caractéristiques du moteur électrique.



Contrôlez qu'aucun branchement (y compris ceux sans potentiel) n'est sous tension.



Contrôlez systématiquement le manuel du moteur et les instructions fournies avec le tableau électrique.

6.6 Mise en route de l'électropompe

La première mise en route de l'électropompe doit être effectuée avec le robinet d'arrêt fermé à environ 1/3 de sa course, pour limiter au maximum l'aspiration de sable éventuellement présent dans le puits. Si l'eau se présente trouble, augmentez la fermeture du robinet jusqu'à ce qu'elle devienne limpide.

6.6.1 Sens de rotation de l'électropompe

En regardant du côté du refoulement, l'arbre doit tourner dans le sens contraire des aiguilles d'une montre, à savoir dans le sens de rotation indiqué par une flèche sur la pompe. Pour l'électropompe triphasée, si un contrôle visuel s'avère impossible, procédez comme indiqué ci-après.

Raccordez l'électropompe et mettez-la en fonction. Arrêtez l'électropompe. Inversez le sens de rotation du moteur en invertissant les 2 phases. Mettez l'électropompe en route. Le sens de rotation correct est celui qui fournit davantage de pression.

6.6.2 Vérification de la pureté de l'eau pompée

Après avoir vérifié que la pompe tourne dans le bon sens, laissez le robinet d'arrêt ouvert d'1/3 et vérifiez que l'eau pompée est propre et limpide. En cas de présence de résidus de sable, laissez l'électropompe en fonction jusqu'à ce que l'eau soit claire.

Ouvrez graduellement le robinet d'arrêt au fur et à mesure que l'eau redevient propre. Lorsque l'eau sort propre de la bouche libre, l'électropompe est prête pour le raccord permanent au système de distribution.

7. Entretien, assistance et pièces de rechange

Informations pour le préposé à la maintenance



Avant toute intervention de maintenance sur l'électropompe, contrôlez que la tension n'arrive pas au moteur.



Les interventions de maintenance doivent être exécutées exclusivement par du personnel expert et qualifié. Utilisez les outils et protections appropriés. Respectez les normes pour la prévention des accidents. Si vous devez vider la pompe, veillez à ce que le liquide vidangé ne constitue pas une source de dommages pour les personnes ou les biens.

Le moteur ne nécessite d'aucune opération de maintenance ordinaire programmée. Il peut s'avérer nécessaire d'effectuer une maintenance extraordinaire pour le nettoyage des parties hydrauliques ou le remplacement de parties usées.

Pour toute nécessité, adressez-vous à nos services de Vente ou Après-vente.



Contrôlez systématiquement le manuel du moteur.

7.1 Pièces de rechange

ATTENTION

Pour toute demande d'informations techniques ou de pièces de rechange auprès de nos services de Vente ou Après-vente, précisez toujours le type et le code de l'électropompe.



N'utilisez que des pièces de rechange originales pour le remplacement d'éventuels composants. L'utilisation de pièces de rechange non adaptées peut provoquer des dysfonctionnements et être source de risques pour les personnes et les biens.

8. Recherche des pannes

Informations pour l'utilisateur et le préposé à la maintenance

DYSFONCTIONNEMENT	CAUSE PROBABLE	REMÈDES POSSIBLES
L'électropompe ne démarre pas. L'interrupteur général est enclenché.	Absence de courant.	Rétablissez l'alimentation.
	Intervention du relais thermique ou du coupe-circuit situé dans le boîtier électrique de commande	Réarmez la protection thermique.
	Fusibles de protection de la pompe ou des circuits auxiliaires grillés.	Remplacez les fusibles.
	Intervention du dispositif de protection contre le fonctionnement à sec (flotteur).	Contrôlez le niveau de l'eau dans la cuve. Si tout est normal, contrôlez le dispositif de protection et les câbles de raccordement.
L'électropompe démarre mais la protection thermique intervient immédiatement ou bien les fusibles grillent.	Câble d'alimentation endommagé.	Contrôlez et éventuellement remplacez les composants.
	Moteur électrique en court-circuit.	
	Protection thermique ou fusibles non adaptés au courant du moteur.	Vérifiez les conditions de travail de l'électropompe et réarmez la protection.
	Surcharge du moteur.	
	Sens de rotation incorrect.	
L'électropompe démarre mais au bout d'un court instant, la protection thermique intervient ou bien les fusibles grillent.	Absence d'une phase de l'alimentation.	Contrôlez l'alimentation.
	Tension d'alimentation non comprise dans les limites du moteur.	Vérifiez les conditions de travail de l'électropompe.
	Le boîtier électrique est placé dans une zone trop chaude ou exposé directement aux rayons solaires	Protégez le boîtier des sources de chaleur et du soleil.
L'électropompe démarre mais la protection thermique intervient au bout d'un moment plus ou moins long.	Présence de corps étrangers (solides ou filamenteux) à l'intérieur de la pompe qui bloquent la roue	Extrayez et nettoyez l'électropompe.
	L'électropompe a un débit supérieur aux limites indiquées sur la plaque d'identification.	Fermez partiellement le robinet d'arrêt jusqu'à ce que le débit corresponde aux limites prévues.
	Température du liquide aspiré trop élevée	Vérifiez les conditions de travail de l'électropompe.
	Roulements du moteur usés	Contactez notre service de Vente et d'Après-vente.
L'électropompe démarre mais ne fournit pas les performances requises.	Sens de rotation incorrect (version triphasée).	Contrôlez le sens de rotation et si nécessaire inversez deux phases dans le moteur ou dans le boîtier électrique
	La pompe ne s'amorce pas par manque de remplissage	Répétez la procédure d'amorçage
	La pompe ne s'amorce pas par manque d'étanchéité du clapet antiretour.	Contrôlez l'étanchéité du clapet antiretour
	Air dans les canalisations ou dans la pompe	Purgez l'air.
	Pompe et/ou canalisations bouchées.	Démontez et nettoyez.
	Abaissement excessif du niveau du puits	Attendez la remise à niveau ou, si possible, abaissez l'électropompe
	Capacité de la pompe trop élevée par rapport à celle du puits	Remplacez la pompe par un modèle ayant une capacité inférieure
	Pompe usée	Extrayez la pompe et révisionnez-la
Intervention de la protection générale de l'installation.	Court-circuit.	Contrôlez l'installation électrique.
Intervention de la protection magnétothermique différentielle de l'installation.	Déperdition à la terre.	Contrôlez l'isolement des composants de l'installation électrique.
Au moment de l'arrêt, la pompe se met à tourner à l'envers	Fuites au niveau du clapet antiretour.	Réparez ou remplacez les composants.
La pompe démarre trop fréquemment	Fuites au niveau du clapet antiretour ou de l'installation	Contrôlez et localisez les fuites Réparez ou remplacez les composants.

	L'éventuel autoclave a la membrane endommagée ou dépourvue de précharge d'air	Voir les instructions spécifiques dans le manuel de l'autoclave
La pompe démarre et s'arrête trop fréquemment	Abaissement excessif du niveau du puits	Attendez la remise à niveau ou, si possible, abaissez l'électropompe
	Capacité de la pompe trop élevée par rapport à celle du puits	Remplacez la pompe par un modèle ayant une capacité inférieure

9. Mise au rebut

Informations pour l'installateur et le préposé à la maintenance



Respectez les lois et réglementations locales en vigueur pour le tri des déchets.

1. Allgemeines

Mit dem vorliegenden Handbuch sollen die erforderlichen Informationen für die Aufstellung, den Gebrauch und die Wartung der Motorpumpen/Pumpen Baureihe Z6 geliefert werden. Die nachfolgend angeführten Anleitungen und Vorschriften beziehen sich auf die Standardausführung gemäß Verkaufsunterlagen. Allfällige Sonderausführungen können von zusätzlichen Bedienungsblättern begleitet sein. Etwaige Varianten und deren Merkmale sind in den Verkaufsunterlagen beschrieben.

Bei Anforderung von technischen Informationen oder Ersatzteilen bei unserem Kunden- bzw. Verkaufsdienst, sind immer die genaue Art der Pumpe/Motorpumpe und der Code anzugeben. Für Anleitungen, Situationen und Ereignisse, die weder im vorliegenden Handbuch noch in den Verkaufsunterlagen behandelt werden, wenden Sie sich bitte an die nächste Kundendienststelle.



Die Bedienungsanleitung muss vor der Installation und dem Gebrauch des Produkts aufmerksam gelesen werden.



Bei einer unsachgemäßen Verwendung besteht die Gefahr von Personen- und Sachschäden; außerdem führt sie zum Verfall der Garantieleistungen.

2. Produktbeschreibung

Informationen für den Installateur und Benutzer

Die Baureihe Z6 umfasst 6"-Tauchmotor- und Tauchpumpen aus rostfreiem Stahl, welche an Unterwassermotoren mit Wellenende und Kupplungsflanschmaßen nach NEMA MG 1-1987 gekoppelt werden.

Bei den Pumpen der Baureihe Z6 sind die mit Wasser in Berührung kommenden Metallteile aus Edelstahl.

Falls Sie eine Pumpe ohne den Elektromotor gekauft haben, stellen Sie bitte sicher, dass sich der Motor für die Ankopplung mit der Pumpe eignet.

3. Anwendungen

Informationen für den Installateur und Benutzer

Diese Pumpen eignen sich für den Einsatz in kommunalen und industriellen Wasserversorgungsanlagen, Bewässerungsanlagen (Landwirtschaft, Sportanlagen), Feuerlöschanlagen.

3.1 Einsatzbeschränkungen

3.1.1 Lesen des Leistungsschildes der Pumpe

Die in Abschnitt 10.1 aufgeführten Zeichnungen ermöglichen Ihnen, die wichtigsten Daten auf den Typen-/Leistungsschildern lesen bzw. verstehen zu können.

3.1.2 Fördermedien, Drucke, Temperaturen

Diese Pumpe eignet sich zum Pumpen von Kaltwasser.

Der für die Pumpe tolerierbare maximale Sandgehalt im Wasser beträgt 100 g/m³.

ACHTUNG

Verwenden Sie diese Pumpe/Motorpumpe nicht zum Pumpen von Flüssigkeiten, die feste und/oder fasrige Substanzen enthalten.



Verwenden Sie diese Pumpe/Motorpumpe nicht zum Pumpen von entflammbaren und/oder explosiven Flüssigkeiten.

Sandbeimengungen über der höchst zulässigen Menge können zu Schäden an der Pumpe führen.

Maximaler Betriebsdruck: Je nach Pumpenmodell variabler Wert

Temperatur des Fördermediums: - nur für die Pumpe Mindesttemp. 0 °C Höchsttemp. + 60 °C
 - für die Motorpumpe Mindesttemp. § Höchsttemp. §



§ Variable Temperaturwerte je nach Elektromotor, der an die Pumpe angekoppelt ist. Beziehen Sie sich bitte stets auf die Bedienungsanleitung des Motors.

Für besondere Anforderungen wenden Sie sich bitte an unseren Kunden- und Verkaufsservice.

3.1.3 Mindest- und Höchsteintauchtiefe

ACHTUNG

Sicherstellen, dass der dynamische Mindeststand stets mindestens 1 Meter höher als der Druckstutzen der Pumpe liegt. Das Vorhandensein von Luft kann die Pumpe beschädigen.

Die Pumpe nicht in Kavitation verwenden, da internen Bauteile beschädigt werden könnten.



Motorpumpe: Die Höchsteintauchtiefe ist von dem an die Pumpe angekoppelten Motortyp abhängig. Beziehen Sie sich stets auf die Bedienungsanleitung des Motors.

3.1.4 Einbaulage

Die Pumpe kann sowohl vertikal als auch horizontal installiert werden.

ACHTUNG

Bei horizontaler Einbaulage muss längs der Druckleitung in der Nähe der Pumpe ein Sperrventil installiert werden.



Wenn die Motorpumpe in einer für Personen zugänglichen Position installiert wird, müssen entsprechende Maßnahmen (z.B. Schutzschirme) vorgesehen werden, um den möglichen Kontakt mit der Kupplung zu vermeiden, wenn die Pumpe/Motorpumpe in Betrieb ist.



Motorpumpe: Die Möglichkeit einer horizontalen Einbaulage ist von der man die Pumpe angekoppelten Motortyp abhängig. Beziehen Sie sich stets auf die Bedienungsanleitung des Motors.
Für besondere Anforderungen wenden Sie sich bitte an unseren Kunden- und Verkaufsservice.

3.1.5 Mindestfördermenge

Um eine übermäßige Überhitzung der internen Teile der Pumpe zu vermeiden, sicherstellen, dass bei laufender Pumpe/Motorpumpe stets ein Mindestdurchfluss gewährleistet ist.

ACHTUNG

Die Pumpe/Motorpumpe nicht mit druckseitig länger als einige Sekunden geschlossenem Sperrventil betreiben, um Überhitzungen zu vermeiden.

3.1.6 Motorkühlung (Motorpumpe)



Beziehen Sie sich stets auf die Bedienungsanleitung des Motors.

3.1.7 Stündliche Anlaufhäufigkeit (Motorpumpe)



Beziehen Sie sich stets auf die Bedienungsanleitung des Motors.

3.1.8 Anforderungen an die elektrische Ausrüstung (Motorpumpe)



Beziehen Sie sich stets auf die Bedienungsanleitung des Motors.

3.1.9 Schallemissionspegel

Da die Pumpe/Motorpumpe vollkommen eingetaucht wird dringt das Geräusch nicht nach außen.

3.1.10 Besondere Anwendungen

ACHTUNG

Wenden Sie sich für alle anderen Bedingungen (Beschaffenheit des Fördermediums, Installation, usw....), die von den hier beschriebenen Bedingungen abweichen, an unseren Kunden- und Verkaufsservice.

3.1.11 Unsachgemäße Anwendungen



Die nicht korrekte Benutzung der Motorpumpe / Pumpe kann zu Gefahrensituationen führen und folglich Schäden an Personen und Sachen verursachen.

Einige Beispiele von unsachgemäßen Anwendungen:

- Das Pumpen von Flüssigkeiten, die nicht mit den Werkstoffen der Pumpe vereinbar sind
- Das Pumpen von gefährlichen Flüssigkeiten (Giftstoffe, explosionsfähige oder ätzende Flüssigkeiten)
- Das Pumpen von Lebensmittel Flüssigkeiten (Wein, Milch, usw.)
- Bei einer Temperatur des Wassers, die höher als die in den vorherigen Abschnitten angegebenen Grenzwerten liegt.

3.2 Garantie

Wir bitten Sie, sich diesbezüglich für jede Information auf die Verkaufsvertragunterlagen zu beziehen.

4. Transport und Einlagerung

Informationen für den Transporteur

4.1 Transport, Handling, Einlagerung des verpackten Produkts und Auspacken

Die Pumpen/Motorpumpen werden in Verpackungen mit unterschiedlichen Abmessungen und Formen geliefert.

ACHTUNG

Die Verpackungen müssen in senkrechter Position transportiert, gehandhabt und eingelagert werden. Schützen Sie das Produkt vor Feuchtigkeit, vor Wärmequellen und vor möglichen mechanischen Schäden (Stöße, Stürze, usw.).

Keine Gewichte auf die Verpackungen stellen und niemals mehrere Verpackungen übereinander stellen.

Wenn die Pumpe/Motorpumpe nicht verpackt ist, ist diese mit entsprechenden Halterungen bzw. Stützen in horizontaler oder senkrechter Position aufzubewahren, um Beschädigungen oder übermäßigen Verbiegungen vorzubeugen, welche die Pumpe/Motorpumpe beschädigen könnten (→ Abschnitt 10.2).

Die am Kopf vorhandenen Haken bzw. Aufhängungspunkte verwenden (→ Abschnitt 10.3).



Die Motorpumpe darf niemals am Motorkabel angehoben werden.



Zum Anheben und Handling des Produkts sind geeignete Hebemittel zu verwenden. Beachten Sie die geltenden Unfallverhütungsvorschriften.

Umgebungstemperatur für die Einlagerung von -5°C bis +40°C.

Bei Erhalt der Motorpumpe kontrollieren, dass die Verpackung unversehrt ist. Bei Beschädigungen des Produkts ist unser Wiederverkäufer innerhalb von 8 Tagen ab Lieferung darüber zu informieren.

ACHTUNG

Wenn die Pumpe/Motorpumpe nach einem vorherigen Gebrauch eingelagert wird, ist diese einer sorgfältigen Reinigung zu unterziehen. Die hydraulischen Teile sind mittels eines Druckluftstrahls zu trocknen.

4.2 Entsorgung der Verpackung

Falls Sie die Verpackung nicht anderweitig verwenden können, gehen Sie zu deren Entsorgung gemäß den im Benutzerland geltenden Vorschriften bzgl. der getrennten Abfallbeseitigung vor.

5. Aufstellung**Informationen für den Installateur**

Die Installationsvorgänge dürfen ausschließlich von erfahrenen Fachkräften durchgeführt werden. Die geeigneten Ausrüstungen sowie Schutzvorrichtungen verwenden und die Unfallverhütungsvorschriften beachten.

Beziehen Sie sich immer auf die örtlich bzw. national geltenden Vorschriften und Gesetze, was die Wahl des Aufstellungsortes und die hydraulischen und elektrischen Anschlüsse betrifft.



Vor der Installation diese Bedienungsanleitung sowie die des Motors, an den die Pumpe gekoppelt wird, durchlesen. Die Bedienungsanleitungen sind sorgfältig aufzubewahren. Die im Abschnitt 3.1 angegebenen Einsatzbeschränkungen sind aufmerksam durchzulesen.

5.1 Wahl des Elektromotors

Wird nur die Pumpe gekauft und an einen Motor gekuppelt, der nicht in unserem Katalog vorgesehen ist, muss die für Ankopplung zuständige Person für die erforderlichen Sicherheitsbedingungen garantieren.

ACHTUNG

Die Motorleistung muss höher sein oder zumindest mit der für die Ankopplung an die Pumpe erforderlichen Leistung entsprechen. Bei Verwendung eines anderen Motors als die serienmäßig vorgesehenen Motoren ist zu kontrollieren, dass die von Motor tragbare Spannkraft höher als die durch die Pumpe erzeugte maximale Spannkraft ist.

Für weitere Informationen wenden Sie sich bitte an unseren Kunden- und Verkaufsservice.

5.2 Wahl der Schalttafel

Die Motoren müssen auf angemessene Weise gegen Überlast und Kurzschluss abgesichert sein.



Beziehen Sie sich stets auf die Bedienungsanleitung des Motors sowie auf die der Schalttafel beigelegten Anleitungen.

ACHTUNG

Vermeiden Sie unbedingt, dass die Pumpe ohne das Vorhandensein von Fördermedium im Pumpeninnern in Betrieb gesetzt wird. Kontrollieren Sie, dass die Schalttafel über einen Trockenlaufschutz verfügt.

6. Inbetriebnahme**Informationen für den Installateur**

Vor Inbetriebsetzung dieses Gebrauchshandbuch und jenes des Motors, an den die Pumpe angeschlossen wird, durchlesen. Alle Handbücher müssen sorgfältig aufbewahrt werden.

Falls das Produkt offensichtlichen Anzeichen von Beschädigungen aufweisen sollte, darf es nicht installiert werden. Wenden Sie sich unverzüglich an den technischen Kundendienst wenden.

6.1 Ankopplung Motor – Pumpe

Wenn die Pumpe nicht an den Motor angeschlossen ist, zum Zusammenbau wie folgt vorgehen:

- 1 Den Motor in vertikaler Position stabil sichern.
- 2 Überprüfen, dass die Motorwelle unbehindert dreht.
- 3 Überprüfen, dass die Pumpenwelle frei dreht und sicherstellen, dass die Kupplungsrille nicht beschädigt wird.
- 4 Durch Abschrauben der Befestigungsschrauben den Kabelschutz von der Pumpe entfernen.
- 5 Die Kupplungsflächen am Motor und an der Pumpe reinigen.
- 6 Die Pumpe über den Motor anheben und beide Aggregate auf die gleiche Achse ausrichten. Die Stiftschrauben des Motors müssen mit den entsprechenden Öffnungen an der Motorhalterung und die Kabelaustritte des Motors mit den entsprechenden Aufnahmen am unteren Träger der Pumpe ausgerichtet sein.
- 7 Die Pumpe langsam senken, bis die Keilwelle des Motors vollkommen in der Kupplung einrastet. Gegebenenfalls durch leichtes Drehen der Kupplung nachhelfen.
- 8 Danach die Befestigungsschrauben und Unterlegscheiben über Kreuz in die Diagonale fest anziehen (für weitere Informationen beziehen Sie sich bitte auf die Bedienungsanleitung des Motors). Hinweise zum Anzugsmoment finden Sie im Kapitel 10.5.
- 9 Den Kabelschutz an der Pumpe befestigen, wobei sicherzustellen ist, dass das Motorkabel darunter verläuft.

6.2 Verbindung Motorkabel – Abstiegskabel

Gegebenenfalls die beiden Kabel mittels Schrumpfschläuchen oder Gießharzmuffen oder ähnlichen Verfahren miteinander verbinden.



Beziehen Sie sich stets auf die den Verbindungen beigelegten Anleitungen.

Nach erfolgter Verbindung der Kabel stets die elektrische Kontinuität der Phasen und des Erdkabels überprüfen.

6.3 Hydraulikanschluss

Die Druckleitung an der Motorpumpe einschrauben, hierzu diese am Kopf fassen. Der Gewindeabschnitt der Rohrleitung darf nicht länger als das Gewinde der Pumpe sein. Die Rohrleitung muss tief hineingeschraubt werden, um zu vermeiden, dass sie sich in folge der wiederholten Anläufe und Stopps der Motorpumpe löst. Am Druckstutzen befinden sich einer oder mehrere Stiftschrauben, die an der Leitung verschraubt werden können und so eine weitere Garantie gegen das sich Lockern der Verschraubungen sind.



Sicherheitshalber bzw. bei der Verwendung von Kunststoffrohren oder Schläuchen sollte die Motorpumpe mittels eines losen, nicht angespannten Seils aus Edelstahl gesichert werden, das durch die Sicherheitshaken an der oberen Pumpenhalterung gezogen wird.

Am Pumpenkopf befindet sich ein Rückschlagventil. Es wird empfohlen, zum Dämpfen der Widerstöße ein weiteres Rückschlagventil in der Druckleitung zu installieren, und zwar insbesondere dann, wenn die Druckleitung sehr lang ist.

Das Stromkabel mittels einer Schelle, die alle 2 oder 3 Meter angebracht wird, an der Rohrleitung befestigen.

Für weitere Informationen beziehen Sie sich auf das Schema im Abschnitt 10.4.

6.4 Absenken der Motorpumpe

Die Motorpumpe in den Brunnen absenken bzw. runterlassen, wobei darauf zu achten ist, dass die Motorpumpe selbst, und insbesondere das Stromkabel, nicht beschädigt werden.

Bei vertikaler Einbaulage der Motorpumpe ist zu überprüfen, dass der Motor nicht auf dem Boden des Brunnens oder des Beckens aufliegt.

Bei Installation der Motorpumpe in einem Brunnen bzw. einer Grube ist zu überprüfen, dass der Niveauunterschied zwischen dem Brunnengrund und dem untersten Teil des Motors stets mindestens 1 m beträgt.

Bei horizontaler Einbaulage ist zu überprüfen, dass der Motor nicht den Beckenboden berührt und der Kopf nicht tiefer als die Motorhalterung positioniert ist.

Für weitere Informationen → Abschnitte 3.1 und 10.4.

6.5 Elektrischer Anschluss



Die elektrischen Anschlüsse müssen unter Einhaltung der einschlägigen Vorschriften von einem qualifizierten Elektriker vorgenommen werden.

ACHTUNG

Kontrollieren Sie, dass die Spannungen und Frequenzen mit den erforderlichen Eigenschaften des Elektromotors übereinstimmen.



Kontrollieren Sie vor den Eingriffen, dass alle Anschlüsse (auch jene ohne Potential) spannungsfrei sind.



Beziehen Sie sich stets auf die Bedienungsanleitung des Motors und der Schalttafel mitgelieferten Anleitungen.

6.6 Inbetriebsetzung der Motorpumpe

Zur ersten Inbetriebsetzung der Motorpumpe muss das Sperrventil bis zu einem Drittel seines Öffnungswegs geöffnet sein, um die maximale Ansaugung des eventuell im Brunnen vorhandenen Sands zu gewährleisten. Wenn das Wasser sehr trüb ist, sollten Sie das so weit schließen, bis das Wasser ganz klar ist.

6.6.1 Drehrichtung der Motorpumpe

Die korrekte Drehrichtung der Welle ist von der Druckseite her gesehen gegen den Uhrzeigersinn und wird durch einen auf der Pumpe angebrachten Pfeil angezeigt. Sollte es bei Motorpumpen mit Drehstrommotor nicht möglich sein, die Drehrichtung durch Sichtkontrolle zu kontrollieren, gehen Sie bitte wie folgt vor.

Die Motorpumpe anschließen und in Betrieb setzen. Dann die Motorpumpe anhalten. Die Drehrichtung des Motors durch Vertauschen von 2 Phasen umkehren. Die Motorpumpe wieder einschalten. Die korrekte Drehrichtung ist jene, die den höchsten Druck liefert.

6.6.2 Überprüfung der Reinheit des gepumpten Wassers

Nach erfolgter Überprüfung der korrekten Drehrichtung und mit weiterhin auf ein Drittel seiner Weite offenstehendem Sperrventil kontrollieren, ob das gepumpte Wasser klar und sauber ist. Bei Sandrückständen die Pumpe weiter in Betrieb lassen, bis klares Wasser austritt.

Das Ventil nun weiter öffnen, bis das Wasser allmählich ganz sauber wird. Tritt bei freiem Stutzen reines Wasser aus, ist die Pumpe schließlich bereit, endgültig an das Wasserverteilungsnetz angeschlossen zu werden.

7. Wartung, Service, Ersatzteile

Informationen für das Wartungspersonal



Vor jedem Wartungseingriff an der Motorpumpe ist zu kontrollieren, dass der Motor außer Spannung gesetzt ist.



Wartungseingriffe dürfen grundsätzlich nur von erfahrener Fachpersonal vorgenommen werden. Verwenden Sie die angemessenen Ausrüstungen und Schutzvorrichtungen. Beachten Sie die Unfallverhütungsvorschriften. Falls Sie die Pumpe entleeren müssen, achten Sie bitte darauf, dass die abgelassene Flüssigkeit keine Schäden an Sachen und Personen verursacht.

Die Pumpe bedarf keiner programmierten ordentlichen Wartung. Eine außerordentliche Wartung kann für die Reinigung der hydraulischen Teile oder das Auswechseln der verschleißten Teile notwendig werden.

Für weitere Anfragen wenden Sie sich bitte an unseren Kunden- und Verkaufsservice.



Beziehen Sie sich stets auf die Bedienungsanleitung des Motors.

7.1 Ersatzteile

ACHTUNG

Bei Anforderung von technischen Informationen oder Ersatzteilen bei unserem Kunden- bzw. Verkaufsdienst, müssen immer der genaue Typ der Pumpe/Motorpumpe sowie der Code angegeben werden.



Verwenden Sie beim Austausch von defekten Teilen ausschließlich Originalersatzteile.

Die Verwendung von nicht geeigneten Ersatzteilen kann zu Betriebsstörungen führen und stellt eine Gefahr für Personen und Sachen dar.

8. Schadensuche

Informationen für den Bediener und das Wartungspersonal

BETRIEBSSTÖRUNG	MÖGLICHE URSACHE	ABHILFE
Die Motorpumpe läuft nicht an. Der Hauptschalter ist eingeschaltet.	Keine Spannung vorhanden.	Spannung wiederherstellen.
	Das Thermorelais oder der Motorschutzschalter in der Schalttafel haben angesprochen.	Überlastschutz rückstellen.
	Schmelzsicherungen der Pumpe oder der Hilfskreise durchgebrannt.	Schmelzsicherungen austauschen.
	Der Trockenlaufschutzschalter hat angesprochen	Kontrollieren Sie den Wasserstand in der Wanne. Sollten keine Unkorrektheiten vorliegen, die Schutzvorrichtung und die dazugehörigen Anschlusskabel überprüfen.
Die Motorpumpe läuft an, allerdings spricht sofort der Überlastschutz an bzw. die Schmelzsicherungen brennen durch.	Speisekabel defekt.	Kontrollieren und eventuell die Bauteile ersetzen.
	Kurzschluss des Elektromotors	
	Der Überlastschutz oder die Schmelzsicherungen sind nicht für den Speisestrom des Motors geeignet	
	Überlastung des Motors	Arbeitsbedingungen der Motorpumpe kontrollieren und Überlastschutz rückstellen.
Die Motorpumpe läuft an, aber nach kurzer Zeit spricht der Überlastschutz an bzw. brennen die Schmelzsicherungen durch.	Falsche Drehrichtung	Die Drehrichtung kontrollieren und ggf. zwei Phasen in der Schalttafel miteinander austauschen, dies gilt für die Drehstromversion. Bei Wechselstromversion alle Anschlüsse kontrollieren.
	Fehlen einer Speisephase	Speisung kontrollieren.
	Speisespannung außerhalb der Motorgrenzdaten	Arbeitsbedingungen der Motorpumpe kontrollieren.
Die Motorpumpe läuft an, aber nach einer bestimmten Zeit spricht der Überlastschutz an.	Die Schalttafel wurde an einem zu warmen Ort aufgestellt oder ist direkter Sonneneinstrahlung ausgesetzt.	Schützen Sie die Schalttafel vor Wärmequellen und Sonneneinstrahlung.
	Fremdkörper (Feststoffe oder fasrige Substanzen) im Pumpeninnern, die das Laufrad blockieren.	Die Fremdkörper beseitigen und Pumpe reinigen.
	Die Motorpumpe liefert im Vergleich zu dem auf dem Leistungsschild angegebenen Grenzwert eine höhere Förderleistung.	Das stromabwärts angebrachte Sperrventil schließen, bis die abgegebene Leistung wieder in den vorgesehenen Grenzwerten liegt.
	Die Temperatur des angesaugten Fördermediums ist zu hoch	Die Betriebsbedingungen der Motorpumpe überprüfen.
Die Motorpumpe schaltet ein, aber die Leistung ist unzureichend.	Motorlager abgenutzt	Kontaktieren Sie unseren technischen Kunden- und Verkaufsservice
	Falsche Drehrichtung (Drehstrom-Version)	Drehrichtung kontrollieren und, falls erforderlich, zwei Phasen im Motor oder in der Schalttafel vertauschen.

	Nicht angefüllte Pumpe auf Grund von nicht durchgeführtem Anfüllvorgang.	Den Anfüllvorgang wiederholen.
	Pumpe nicht angefüllt wegen defekter Dichtung des Rückschlagventils	Die einwandfreie Dichtung des Rückschlagventils kontrollieren
	Luft in den Rohrleitungen oder in der Pumpe	Luft ablassen
	Pumpe und/oder Rohrleitungen verstopft	Ausbauen und reinigen.
	Zu hohe Niveausenkung des Brunnens/der Grube	Die Wiederherstellung des Niveaus abwarten, oder gegebenenfalls die Pumpe absenken.
	Zu hohen Pumpenfassungsvermögen im Vergleich zum Brunnen/zur Grube	Die Pumpe mit einer anderen mit kleinerem Fassungsvermögen ersetzen.
	Pumpe abgenutzt	Die Pumpe herausziehen und überholen
Die allgemeine Schutzvorrichtung der Anlage hat angesprochen.	Kurzschluss	Elektrische Anlage kontrollieren.
Der Differential Thermomagnetschutz der Anlage hat angesprochen	Erdungsverlust	Isolierung der Komponenten der elektrischen Anlage kontrollieren
Die Pumpe dreht sich in entgegengesetzter Richtung, wenn sie angehalten wird	Verluste durch das Rückschlagventil	Die Bauteile reparieren oder austauschen.
Die Pumpe schaltet sich zu oft ein	Verluste durch das Rückschlagventil oder in der Anlage	Kontrolle zur Lokalisierung der Verluste. Die Bauteile reparieren oder austauschen.
	Eventueller Autoklav mit gebrochener Membran oder ohne Luftvorlast	Die entsprechenden Anleitungen im Handbuch des Autoklavs durchlesen
Die Pumpe schaltet sich zu oft ein und wieder aus	Zu hohe Niveausenkung im Brunnen/in der Grube	Die Wiederherstellung des Niveaus abwarten, oder gegebenenfalls die Pumpe absenken.
	Zu hohen Pumpenfassungsvermögen im Vergleich zum Brunnen/zur Grube	Die Pumpe mit einer anderen mit kleinerem Fassungsvermögen ersetzen.

9. Entsorgung

Informationen für den Installateur und das Wartungspersonal



Die örtlich geltenden Gesetze und Vorschriften bzgl. der getrennten Abfallbeseitigung beachten.

1. Generalidades

Con este manual se desea facilitar la información indispensable para la instalación, el uso y el mantenimiento de las bombas/electrobombas de la serie Z6. El contenido de este manual se refiere al producto de serie según se describe en la documentación comercial. Eventuales versiones especiales se pueden suministrar con hojas de instrucciones suplementarias. Referirse a la documentación contractual de venta para las variantes y las características de las versiones especiales. Indicar siempre el tipo exacto de bomba/electrobomba y el código correspondiente, en caso de que se precise solicitar información técnica o piezas de repuesto a nuestro Servicio de Venta y Asistencia. Para instrucciones, situaciones y eventos que no estén contemplados en este manual y ni siquiera en la documentación de venta, dirigirse a nuestro Servicio de Asistencia más cercano.



Leer este manual antes de instalar y usar el producto.



Un uso inapropiado puede originar condiciones de peligro con daños a las personas y a las cosas y determinar la pérdida de la garantía.

2. Descripción del producto

Información para el instalador y el usuario

La gama Z6 comprende electrobombas y bombas 6" sumergibles de acero inoxidable que se pueden acoplar a motores sumergibles con resalto de árbol y dimensiones de la brida de acoplamiento conformes a la norma NEMA MG 1-1987.

En las bombas de la serie Z6 las partes metálicas que están en contacto con el agua son de acero inoxidable.

En caso de que la bomba comprada esté desprovista del motor eléctrico, asegurarse de que el motor sea adecuado para el acoplamiento con la bomba.

3. Empleos

Información para el instalador y el usuario

Estas bombas son adecuadas para el uso en instalaciones de distribución hidráulica civil e industrial, irrigación (agricultura e instalaciones deportivas) y contra los incendios.

3.1 Límites de empleo

3.1.1 Cómo leer la placa de características de la bomba

Los dibujos representados en la sección 10.1 permiten reconocer los datos esenciales presentes en la placa de características.

3.1.2 Líquidos bombeados, presiones y temperaturas

Se puede utilizar esta bomba para bombear agua fría.

Contenido máximo de arena en el agua que la bomba puede tolerar: 100 g/m³.

ATENCIÓN

No utilizar esta bomba para bombear agua que contenga sustancias sólidas y/o fibrosas.



No utilizar esta bomba/electrobomba para bombear líquidos inflamables y/o explosivos.

Contenidos de arena superiores al máximo tolerado pueden ocasionar daños a la bomba.

Presión máxima de trabajo: variable según el modelo de bomba

Temperatura del líquido: - solamente para la bomba Mínima 0 °C Máxima + 60 °C
- para la electrobomba Mínima § Máxima §



§ Temperaturas variables según el modelo de motor asociado a la bomba. Hacer siempre referencia al manual del motor.

Para exigencias especiales, dirigirse a nuestro Servicio de Venta y Asistencia.

3.1.3 Profundidad mínima y máxima de inmersión

ATENCIÓN

Asegurarse de que el nivel dinámico mínimo del líquido sea siempre por lo menos 1 metro más alto que la boca de impulsión de la bomba. La presencia de aire puede ocasionar daños a la bomba.

No usar la bomba en cavitación porque se podrían dañar los componentes interiores.



Electrobomba: la profundidad máxima de inmersión depende del modelo de motor asociado a la bomba. Hacer siempre referencia al manual del motor.

3.1.4 Posición de instalación

La bomba se puede instalar tanto en posición vertical como horizontal.

ATENCIÓN

En caso de instalación en posición horizontal, se debe instalar una válvula de retención a lo largo de la tubería de impulsión cerca de la bomba.



Si se instala la electrobomba en una posición accesible a las personas, se deben tomar medidas adecuadas (por ej. pantallas de protección) para evitar el posible contacto con la junta de acoplamiento durante el funcionamiento de la bomba/electrobomba.



Electrobomba: la profundidad máxima de instalación en posición horizontal depende del modelo de motor asociado a la bomba. Hacer siempre referencia al manual del motor.

Para exigencias especiales, dirigirse a nuestro Servicio de Venta y Asistencia.

3.1.5 Caudal mínimo de funcionamiento

Para evitar un sobrecalentamiento anómalo de las partes interiores de la bomba, asegurarse de que esté siempre garantizado un flujo mínimo de agua con la bomba/electrobomba en funcionamiento.

ATENCIÓN

No mantener en funcionamiento la bomba/electrobomba con la válvula de cierre cerrada en el lado de impulsión durante un tiempo superior a unos segundos para evitar sobrecalentamientos.

3.1.6 Refrigeración del motor (electrobomba)



Hacer siempre referencia al manual del motor.

3.1.7 Número de arranques por hora (electrobomba)



Hacer siempre referencia al manual del motor.

3.1.8 Requisitos del suministro eléctrico (electrobomba)



Hacer siempre referencia al manual del motor.

3.1.9 Nivel de emisión acústica

Como la bomba/electrobomba se utiliza sumergida completamente, el ruido no se propaga al exterior.

3.1.10 Usos especiales

ATENCIÓN

Dirigirse a nuestro Servicio de Venta y Asistencia para cualquier otra situación diferente a las que se describen, por la naturaleza del líquido y/o de la instalación.

3.1.11 Usos inapropiados



Si se utiliza la bomba/electrobomba de modo incorrecto, se pueden crear situaciones de peligro y ocasionar daños a las personas y las cosas. Algunos ejemplos de usos incorrectos:

- bombear líquidos no compatibles con los materiales de la bomba
- bombear líquidos peligrosos (tóxicos, explosivos y corrosivos)
- bombear líquidos alimenticios (vino, leche,.....)
- operar con una temperatura del agua superior a los límites indicados en los puntos anteriores.

3.2 Garantía

Hacer referencia a la documentación contractual de venta para cualquier información.

4. Transporte y almacenamiento

Información para el transportista

4.1 Transporte, desplazamiento, almacenamiento del producto embalado y extracción del embalaje

Las bombas/electrobombas se suministran en embalajes con dimensiones y formas diferentes.

ATENCIÓN

Los embalajes requieren el transporte, el desplazamiento y el almacenamiento en posición horizontal. Proteger el producto contra la humedad, fuentes de calor y posibles daños mecánicos (choques, caídas, ...).

No colocar pesos sobre los embalajes y no superponer diferentes embalajes.

Si la bomba/electrobomba no está embalada se debe guardar con soportes apropiados en posición horizontal o vertical para prevenir desalineaciones y flexiones excesivas, que podrían ocasionar daños a la bomba/electrobomba (→ sección 10.2).

Utilizar los especiales ganchos presentes en el cabezal (→ sección 10.3).



No se debe utilizar nunca el cable del motor para elevar la electrobomba.



Levantar y desplazar el producto con cuidado, utilizando aparatos de elevación apropiados. Respetar las normas para la prevención de accidentes.

Temperatura ambiente para el almacenamiento de -5°C a +40°C.

Al recibir la electrobomba controlar que el embalaje no presente daños evidentes en la parte exterior. Si el producto presenta daños, informar a nuestro distribuidor dentro de 8 días de la entrega.

ATENCIÓN

Si se almacena la bomba/electrobomba tras haberla utilizado, limpiar perfectamente la electrobomba y secar las piezas hidráulicas mediante un chorro de aire forzado.

4.2 Eliminación del embalaje

Si no se puede reutilizar el embalaje para otros usos, realizar su eliminación según las leyes locales vigentes sobre la recogida selectiva de residuos.

5. Instalación

Información para el instalador



Las operaciones de instalación deben ser realizadas exclusivamente por personal experto y calificado. Utilizar equipos y protecciones adecuados. Respetar las normas para la prevención de accidentes.

Hacer siempre referencia a los reglamentos, las leyes y las normas locales y/o nacionales vigentes en lo que se refiere a la elección del lugar de la instalación y a las conexiones hidráulica y eléctrica.



Antes de la instalación leer este manual de uso y el del motor al cual se conectará la bomba. Guardar los manuales con cuidado. Leer con cuidado los límites de instalación indicados en la sección 3.1.

5.1 Elección del motor eléctrico



En caso de que se compre solamente la bomba y se acople a un motor diferente a lo previsto en nuestro catálogo, el personal encargado de realizar dicho acoplamiento deberá garantizar el cumplimiento de las condiciones de seguridad.

ATENCIÓN

La potencia del motor debe ser superior o por lo menos igual a la requerida por la bomba que se debe acoplar. Si se utiliza un motor diferente a los que están previstos de serie, controlar que el empuje axial que el motor puede soportar sea superior al empuje axial máximo producido por la bomba.

Para más información, dirigirse a nuestro Servicio de Venta y Asistencia.

5.2 Elección del cuadro eléctrico de mando

Los motores deben estar protegidos de forma adecuada contra la sobrecarga y el cortocircuito.



Hacer siempre referencia al manual del motor y a las instrucciones que se proporcionan con el cuadro eléctrico.

ATENCIÓN

Se debe evitar que la bomba pueda funcionar sin agua en su interior. Controlar que el cuadro eléctrico disponga de un sistema de protección contra la marcha en seco

6. Puesta en marcha

Información para el instalador



Antes de la puesta en marcha leer este manual de uso y el del motor al cual se conectará la bomba. Guardar los manuales con cuidado.

En caso de que el producto presente señales evidentes de daños, no realizar la instalación y dirigirse al Servicio de Asistencia.

6.1 Acoplamiento motor – bomba

Si la bomba no está conectada al motor, realizar el ensamblaje del modo siguiente:

- 1 Asegurarse de que el motor esté situado en una posición vertical estable.
- 2 Verificar que el árbol del motor gire libremente.
- 3 Verificar que el árbol de la bomba gire libremente teniendo cuidado de no dañar la acanaladura de acoplamiento de la junta.
- 4 Desmontar el protector de cable de la bomba actuando sobre los tornillos de fijación.
- 5 Limpiar las superficies de acoplamiento del motor y de la bomba.
- 6 Elevar la bomba por encima del motor y alinearlos sobre el mismo eje. Los pernos prisioneros del motor deben estar alineados con los orificios correspondientes en el soporte motor y las salidas del cable del motor deben estar alineadas con los alojamientos correspondientes que se encuentran en el soporte inferior de la bomba.
- 7 Bajar lentamente la bomba hasta empalmar completamente el árbol acanalado del motor en la junta. Si es necesario, facilitar la introducción girando ligeramente la junta.
- 8 Apretar las tuercas de fijación y las arandelas de forma apropiada, en diagonal y uniformemente (para más información hacer referencia al manual del motor). Para las indicaciones sobre el par de apriete hacer referencia a la sección 10.5.
- 9 Fijar el protector de cable en la bomba teniendo cuidado de hacer pasar el cable del motor por debajo de él.

6.2 Acoplamiento cable motor - cable de descenso

Si es necesario, unir los dos cables mediante empalmes termorretráctiles o de resina colada o con otro sistema apropiado.



Hacer siempre referencia a las instrucciones que se proporcionan con los empalmes.

Tras haber realizado el empalme, verificar siempre la continuidad eléctrica de las fases y del cable de tierra.

6.3 Conexión hidráulica

Enrosca la tubería de impulsión en la electrobomba, agarrándola del cabezal. El tramo roscado de la tubería no debe ser más largo que la rosca de la bomba. La tubería se deberá enrosca hasta el fondo para evitar que se pueda desenrosca a consecuencia de los arranques y las paradas repetidos de la electrobomba. En la boca de impulsión están presentes uno o más pasadores que, si se enrosca en la tubería, ofrecen otra garantía contra el riesgo de que ésta se desenrosque.



Por precaución, y en caso de que se utilicen tuberías de plástico o flexibles, fijar la electrobomba mediante un cable no tensado de acero inoxidable, haciéndolo pasar a través de los ganchos de seguridad en el cabezal.

En el cabezal de la bomba está presente una válvula de retención. Se aconseja instalar otra válvula de retención en la tubería de impulsión para amortiguar los golpes de ariete, sobre todo si la tubería de impulsión es muy larga.

Fijar el cable eléctrico en la tubería mediante una abrazadera cada 2 o 3 metros.
Para más información hacer referencia al esquema de la sección 10.4.

6.4 Colocación de la electrobomba

Bajar la electrobomba en el pozo teniendo cuidado de evitar dañar la electrobomba y, en particular, el cable eléctrico.
Si se instala la electrobomba en posición vertical, verificar que el motor no esté apoyado sobre el fondo del pozo o del depósito.
Si se instala la electropompa en un pozo, verificar que el desnivel entre el fondo del pozo y el extremo inferior del motor corresponda por lo menos a 1 m.
Si se instala la electrobomba en posición horizontal, verificar que el motor esté levantado del fondo del depósito y el cabezal no se encuentre en una posición más baja que el soporte motor.
Para más información → secciones 3.1 y 10.4.

6.5 Conexión eléctrica



Las conexiones eléctricas deben ser realizadas exclusivamente por un instalador calificado de conformidad con las normas vigentes.

ATENCIÓN

Controlar que las tensiones y las frecuencias de alimentación sean adecuadas para las características del motor eléctrico.



Controlar que todas las conexiones (incluyendo aquellas sin potencial) estén libres de tensión, antes de realizar trabajos.



Hacer siempre referencia al manual del motor y a las instrucciones que se proporcionan con el cuadro eléctrico.

6.6 Arranque de la electrobomba

El primer arranque de la electrobomba se debe efectuar con la válvula de cierre a 1/3 de su carrera de apertura aproximadamente, para limitar al máximo la aspiración de la arena que podría estar presente en el pozo. Si el agua es turbia, cerrar aun más la válvula hasta obtener agua limpia.

6.6.1 Sentido de rotación de la electrobomba

El sentido de rotación correcto del árbol es antihorario mirando desde el lado de impulsión y se indica mediante una flecha específica en la bomba. Con las electrobombas trifásicas, en caso de que no sea posible efectuar un control visual del sentido de rotación, actuar del modo siguiente.

Conectar la electrobomba y ponerla en marcha. Parar la electrobomba. Invertir el sentido de rotación del motor cambiando 2 fases entre ellas. Poner en marcha la electrobomba. El sentido de rotación correcto es el que produce la mayor presión.

6.6.2 Comprobación de la pureza del agua bombeada

Tras haber comprobado que el sentido de rotación sea correcto, dejar la válvula abierta 1/3 aproximadamente y verificar que el agua bombeada sea limpia y transparente. En caso de que salgan residuos de arena, dejar en marcha la electrobomba hasta que el agua sea limpia.

Abrir gradualmente la válvula, esperando a que el agua sea limpia. Si el agua sale limpia con boca libre, la electrobomba está lista para la conexión permanente a la red de utilización.

7. Mantenimiento, asistencia, repuestos

Información para el encargado del mantenimiento



Antes de cualquier operación de mantenimiento en la electrobomba, controlar que no haya tensión en el motor.



Las intervenciones de mantenimiento deben ser realizadas solamente por personal experto y calificado. Utilizar equipos y protecciones adecuados. Respetar las normas para la prevención de accidentes. Si se debe vaciar la bomba, asegurarse de que el líquido descargado no pueda ocasionar daños a cosas o personas.

La bomba no requiere ninguna operación de mantenimiento ordinario programado. El mantenimiento extraordinario puede ser necesario para la limpieza de las piezas hidráulicas o la sustitución de piezas desgastadas.

Para cualquier solicitud, hacer referencia a nuestro Servicio de Venta y Asistencia.



Hacer siempre referencia al manual del motor.

7.1 Repuestos

ATENCIÓN

Indicar siempre el tipo exacto de bomba/electrobomba y el código correspondiente, en caso de que se precise solicitar información técnica o piezas de repuesto a nuestro Servicio de Venta y Asistencia.



Utilizar solamente repuestos originales para la sustitución de los componentes. La utilización de piezas de repuesto inadecuadas puede ocasionar funcionamientos anómalos y peligros para las personas y las cosas.

8. Posibles averías

Información para el usuario y el encargado del mantenimiento

AVERÍA	PROBABLE CAUSA	POSIBLES REMEDIOS
La electrobomba no se pone en marcha. El interruptor general está activado.	Falta de alimentación eléctrica.	Restaurar la alimentación.
	Activación del relé térmico o interruptor salvamotor situado en el cuadro eléctrico de mando.	Reponer la protección térmica.
	Fusibles de protección bomba o de los circuitos auxiliares quemados.	Sustituir los fusibles.
	Activación del dispositivo de protección contra la marcha en seco.	Controlar el nivel del agua en el depósito o en el pozo. Si todo es regular, controlar el dispositivo de protección y los cables de conexión correspondientes.
La electrobomba se pone en marcha, pero de inmediato se activa la protección térmica o los fusibles se queman.	Cable de alimentación dañado.	Controlar y, si es necesario, sustituir los componentes.
	Motor eléctrico en cortocircuito.	
	Protección térmica o fusibles inadecuados para la corriente del motor.	Comprobar las condiciones de trabajo de la electrobomba y reponer la protección.
	Sobrecarga del motor.	
	Sentido de rotación incorrecto.	Controlar el sentido de rotación y, si es necesario, invertir dos fases en el cuadro eléctrico, si es trifásico, o controlar todas las conexiones si es monofásico.
La electrobomba se pone en marcha, pero después de poco tiempo se activa la protección térmica o los fusibles se queman.	Falta de una fase de la alimentación eléctrica.	Controlar la alimentación.
	Tensión de alimentación no comprendida entre los límites del motor.	Comprobar las condiciones de trabajo de la electrobomba.
	El cuadro eléctrico está situado en una zona demasiado caliente o está expuesto directamente a los rayos solares.	Proteger el cuadro de las fuentes de calor y el sol.
La electrobomba se pone en marcha, pero tras un tiempo más o menos largo se activa la protección térmica.	Presencia de cuerpos extraños (sólidos o filamentosos) en el interior de la bomba que bloquean los rodetes.	Desmontar y limpiar la electrobomba.
	La electrobomba suministra un caudal superior al límite indicado en la placa de características.	Cerrar parcialmente la válvula de cierre situada después hasta que el caudal suministrado corresponda a los límites previstos.
	La temperatura del líquido aspirado es demasiado alta.	Comprobar las condiciones de trabajo de la electrobomba.
	Cojinetes del motor desgastados.	Dirigirse a nuestro Servicio de Venta y Asistencia.
La electrobomba se pone en marcha, pero no da las prestaciones requeridas.	Sentido de rotación incorrecto (versión trifásica).	Controlar el sentido de rotación y, si es necesario, invertir dos fases en el motor o en el cuadro eléctrico.
	Bomba no cebada por falta de llenado.	Repetir el procedimiento de cebado.
	Bomba no cebada por hermeticidad defectuosa de la válvula de retención.	Controlar la perfecta hermeticidad de la válvula de retención.
	Aire en las tuberías o en la bomba.	Purgar el aire.
	Tuberías o bomba atascadas.	Desmontar y limpiar.
	Disminución excesiva del nivel del pozo.	Esperar a que el nivel se restaure o, si es posible, bajar la electrobomba.
	Capacidad de la bomba demasiado alta respecto a la del pozo.	Sustituir la bomba con otra de capacidad inferior.
Bomba desgastada.	Extraer la bomba y revisarla.	
Se activa la protección general de la instalación.	Cortocircuito.	Controlar la instalación eléctrica.
Se activa la protección interruptor magnetotérmico diferencial de la instalación.	Dispersión a tierra.	Controlar el aislamiento de los componentes de la instalación eléctrica.
Cuando se para la bomba, ésta gira en sentido contrario.	Pérdidas en la válvula de retención.	Reparar o sustituir los componentes.
La bomba se pone en marcha demasiado frecuentemente.	Pérdidas en la válvula de retención o en la instalación.	Controlar para localizar las pérdidas. Reparar o sustituir los componentes.
	Eventual acumulador hidráulico con la membrana rota o sin la precarga de aire.	Véanse las instrucciones específicas en el manual del acumulador hidráulico.

La bomba se pone en marcha y se para demasiado frecuentemente.	Disminución excesiva del nivel del pozo.	Esperar a que el nivel se restaure o, si es posible, bajar la electrobomba.
	Capacidad de la bomba demasiado alta respecto a la del pozo.	Sustituir la bomba con otra de capacidad inferior.

9. Desguace

Información para el instalador y el encargado del mantenimiento



Respetar las leyes y las normas locales vigentes para la eliminación selectiva de residuos.

1. Características gerais

Com este manual tencionamos proporcionar as informações indispensáveis para a instalação, a utilização e a manutenção das bombas/electrobombas série Z6. Quanto contido neste manual diz respeito ao produto de série como apresentado na documentação comercial. Eventuais versões especiais podem ser fornecidas com folhetos de instruções adicionais. Ter como referência a documentação contratual de venda para as variantes e para as características das versões especiais. Indicar sempre o exacto tipo de bomba/electrobomba e o relativo código ao pedir informações técnicas ou peças de reposição ao nosso Serviço de Venda e Assistência. Para instruções, situações e eventos não contemplados neste manual nem na documentação de venda, contactar o nosso Serviço de Assistência mais próximo.



Ler este manual antes de instalar e utilizar o produto.



Um uso impróprio pode causar condições de perigo com danos às pessoas e às coisas como também determinar a anulação da garantia.

2. Descrição do produto

Informações para o instalador e o utilizador

A gama Z6 compreende electrobombas e bombas 6" submersíveis em aço inoxidável que podem ser acopladas a motores submersíveis com saliência do eixo e com dimensões de flange de acoplamento em conformidade com a norma NEMA MG 1-1987. As bombas série Z6 têm as partes metálicas em contacto com a água de aço inoxidável. Tendo adquirido uma bomba sem o motor eléctrico, é preciso verificar que o motor seja adequado para o acoplamento com a bomba.

3. Aplicações

Informações para o instalador e o utilizador

Estas bombas são aptas para serem utilizadas em sistemas de distribuição de água civis e industriais, rega (agricultura, instalações desportivas), contra incêndios.

3.1 Limites de emprego

3.1.1 Como ler os dados da placa das características da bomba

Os desenhos referidos na secção 10.1 permitem reconhecer os dados essenciais presentes na placa das características.

3.1.2 Líquidos bombeados, pressões, temperaturas

É possível utilizar esta bomba para bombear água fria.

Máximo conteúdo de areia na água tolerado pela bomba: 100 g/m³.

ATENÇÃO

Não utilizar esta bomba para bombear água que contém substâncias sólidas e/ou fibrosas.



Não utilizar esta bomba/electrobomba para bombear líquidos inflamáveis e/ou explosivos.

Conteúdos de areia superiores ao máximo tolerado podem causar danos na bomba.

Pressão máxima de funcionamento: variável de acordo com o modelo da bomba.

Temperatura do líquido :	- só para a bomba	Mínima 0 °C	Máxima + 60 °C
	- para a electrobomba	Mínima §	Máxima §



§ Temperaturas variáveis de acordo com o modelo de motor acoplado à bomba. Ter sempre como referência o manual do motor.

Para exigências especiais, contactar o nosso Serviço de Venda e Assistência.

3.1.3 Profundidade mínima e máxima de imersão

ATENÇÃO

Certificar-se de que o nível dinâmico mínimo do líquido seja sempre superior à boca de compressão da bomba. A presença de ar pode causar danos na bomba.

Não utilizar a bomba em cavitação, para não danificar os componentes internos.



Electrobomba: a profundidade máxima de imersão depende do modelo de motor acoplado à bomba. Ter sempre como referência o manual do motor.

3.1.4 Posição de instalação

A bomba pode ser instalada quer em posição vertical quer horizontal.

ATENÇÃO

Em caso de instalação em horizontal, deverá ser instalada uma válvula de retenção no tubo de compressão perto da bomba.



Se a electrobomba for instalada numa posição acessível às pessoas, será preciso tomar medidas adequadas (por ex. painéis de protecção) para evitar o possível contacto com a junta de acoplamento quando a bomba/electrobomba estiver a funcionar.



Electrobomba: a possibilidade de instalação em horizontal depende do modelo de motor acoplado à bomba. Ter sempre como referência o manual do motor.

Para exigências especiais, contactar o nosso Serviço de Venda e Assistência.

3.1.5 Débito mínimo de funcionamento

Para evitar um sobreaquecimento anómalo das partes internas da bomba, verificar que seja sempre garantido um fluxo de água mínimo com a bomba/electrobomba em funcionamento.

ATENÇÃO

Não deixar funcionar a bomba/electrobomba com a válvula de corte fechada no lado da compressão por um tempo superior a alguns segundos, para evitar sobreaquecimentos.

3.1.6 Arrefecimento do motor (electrobomba)



Ter sempre como referência o manual do motor.

3.1.7 Número de arranques por hora (electrobomba)



Ter sempre como referência o manual do motor.

3.1.8 Requisitos do fornecimento eléctrico (electrobomba)



Ter sempre como referência o manual do motor.

3.1.9 Nível de emissão sonora

Uma vez que a bomba/electrobomba é utilizada completamente submergida, o ruído não é percebido exteriormente.

3.1.10 Aplicações especiais

ATENÇÃO

Contactar o nosso Serviço de Venda e Assistência para qualquer outra situação diferente das descritas pela natureza do líquido e/ou da instalação.

3.1.11 Utilizações impróprias



Se a bomba/electrobomba for utilizada de modo não correcto, podem-se criar situações de perigo, como também danos às pessoas e às coisas. Alguns exemplos de utilizações não correctas:

- bombear líquidos não compatíveis com os materiais da bomba
- bombear líquidos perigosos (tóxicos, explosivos, corrosivos)
- bombear líquidos alimentares (vinho, leite....)
- trabalhar com uma temperatura da água superior aos limites indicados nos itens anteriores.

3.2 Garantia

Ter como referência a documentação contratual de venda para qualquer informação.

4. Transporte e armazenagem

Informações para o transportador

4.1 Transporte, movimentação, armazenagem do produto embalado e extracção da embalagem

As bombas/electrobombas são fornecidas em embalagens de dimensões e formas diferentes.

ATENÇÃO

As embalagens são aptas para transporte, movimentação e armazenagem em posição horizontal.

Proteger o produto da humidade, de fontes de calor e de possíveis danos mecânicos (choques, quedas...).

Não colocar pesos por cima dos volumes e não sobrepor mais volumes.

Se a bomba/electrobomba não está embalada, conservá-la com suportes adequados em posição horizontal ou vertical para prevenir desalinhamentos de eixo e flexões excessivas, que podem danificar a bomba/electrobomba (→ secção 10.2).

Utilizar os ganchos especiais presentes na cabeça (→ secção 10.3).



A electrobomba nunca deve ser levantada segurando-a pelo cabo do motor.



Levantar e movimentar o produto com cuidado utilizando meios de elevação adequados. Respeitar as normas de prevenção dos acidentes.

Temperatura ambiente para a armazenagem de -5°C a +40°C.

Na altura da recepção da electrobomba, verificar que a embalagem não apresente externamente danos evidentes. Se o produto apresentar danos, informar o nosso revendedor dentro de 8 dias da entrega.

ATENÇÃO

Se a bomba/electrobomba for armazenada depois de ter sido utilizada, é preciso limpar perfeitamente a electrobomba e secar as partes hidráulicas com um jacto de ar forçado.

4.2 Eliminação da embalagem

Se não se reutilizar a embalagem para outros empregos, eliminá-la de acordo com as leis locais em vigor sobre a recolha selectiva dos resíduos.

5. Instalação

Informações para o instalador



As operações de instalação devem ser realizadas exclusivamente por pessoal experiente e qualificado. Usar equipamento e protecções adequados. Respeitar as normas de prevenção dos acidentes.

Ter sempre como referência regulamentos, leis, normas locais e/ou nacionais em vigor relativamente à escolha do lugar da instalação e às ligações hidráulica e eléctrica.



Antes da instalação, ler este manual de uso e o do motor a que será ligada a bomba. Conservar cuidadosamente os manuais. Ler com atenção os limites relativos à instalação indicados na secção 3.1.

5.1 Escolha do motor eléctrico



No caso de compra só da bomba e de acoplamento com um motor diferente do previsto no nosso catálogo, os aspectos relativos à segurança devem ser garantidos por quem realizar esse acoplamento.

ATENÇÃO

A potência do motor deve ser superior ou pelo menos igual à exigida pela bomba a acoplar. Se for utilizado um motor diferente dos previstos de série, verificar que o impulso axial que pode ser aguentado pelo motor seja superior ao impulso axial máximo gerado pela bomba.

Para mais informações, contactar o nosso Serviço de Venda e Assistência.

5.2 Escolha do quadro eléctrico de comando

Os motores devem ser adequadamente protegidos contra sobrecarga e curto-circuito.



Ter sempre como referência o manual do motor e as instruções fornecidas com o quadro eléctrico.

ATENÇÃO

É preciso evitar que a bomba possa funcionar sem água no interior. Verificar se o quadro eléctrico dispõe de um sistema de protecção contra o funcionamento em seco.

6. Funcionamento

Informações para o instalador



Antes de pôr em funcionamento, ler este manual de utilização e o do motor a que será ligada a bomba. Conservar com cuidado os manuais.

Se o produto apresentar sinais evidentes de danos, não proceder à instalação e contactar o Serviço de Assistência.

6.1 Acoplamento motor – bomba

Se a bomba não está ligada ao motor, proceder à montagem da seguinte forma:

- 1 Colocar o motor numa posição vertical e firme.
- 2 Verificar que o eixo do motor gire livremente.
- 3 Verificar que o eixo da bomba gire livremente, cuidando de não danificar a ranhura de acoplamento da junta.
- 4 Desmontar da bomba a protecção do cabo agindo nos parafusos de fixação.
- 5 Limpar as superfícies de acoplamento no motor e na bomba.
- 6 Levantar a bomba por cima do motor e alinhá-los no mesmo eixo. Os parafusos prisioneiros do motor devem resultar alinhados com os furos relativos no suporte do motor e as saídas do cabo do motor devem estar alinhadas com as respectivas sedes presentes no suporte inferior da bomba.
- 7 Baixar lentamente a bomba até inserir completamente o eixo ranhurado do motor na junta. Se necessário, facilitar a inserção rodando levemente a junta.
- 8 Apertar adequadamente, em diagonal e de maneira uniforme, as porcas de fixação e as anilhas (para mais informações, ter como referência o manual do motor). Para indicações sobre o binário de aperto, ter como referência a secção 10.5.
- 9 Fixar a protecção do cabo na bomba cuidando de fazer passar o cabo motor por baixo dele.

6.2 Acoplamento cabo motor – cabo de descida

Onde for necessário, juntar os dois cabos por meio de junções de retracção térmica ou de resina fundida ou outro sistema adequado.



Ter sempre como referência as instruções fornecidas anexas às junções.

Uma vez realizada a junção, verificar sempre a continuidade eléctrica das fases e do cabo de terra.

6.3 Ligação hidráulica

Atarraxar o tubo de compressão na electrobomba, segurando pela cabeça. A parte roscada do tubo não deve ser mais comprida que a rosca da bomba. O tubo deve ser atarraxado a fundo de modo a evitar que se possa desatarraxar devido aos repetidos arranques e paragens da electrobomba. Na boca de compressão estão presentes um ou mais pinos que, se aparafusados no tubo, fornecem mais uma garantia contra o desatarraxamento.



Como segurança, caso sejam utilizados tubos em plástico ou flexíveis, assegurar a electrobomba por meio de uma corda de aço inoxidável não em tensão, fazendo-a passar pelos ganchos de segurança na cabeça.

Na cabeça da bomba está presente uma válvula anti-retorno. Aconselha-se a instalar no tubo de compressão mais uma válvula anti-retorno para diminuir os golpes de aríete, de particular maneira se o tubo de compressão é muito comprido.

Fixar o cabo eléctrico no tubo por meio de uma braçadeira em cada 2 ou 3 metros.

Para mais informações, ter como referência o esquema da secção 10.4.

6.4 Posicionamento da electrobomba

Descer a electrobomba no furo, prestando atenção para não danificar a própria electrobomba e, em particular, o cabo eléctrico.

Se a electrobomba for instalada em posição vertical, verificar que o motor não pouse no fundo do furo ou do tanque.

Se a electrobomba for instalada num furo, verificar que o desnível entre o fundo do furo e a extremidade inferior do motor seja de pelo menos 1 m.

Se a electrobomba for instalada em posição horizontal, verificar que o motor resulte levantado do fundo do tanque e que a cabeça não se encontre numa posição mais baixa relativamente ao suporte do motor.

Para mais informações → secções 3.1 e 10.4.

6.5 Ligação eléctrica



As ligações eléctricas devem ser realizadas exclusivamente por um instalador qualificado no respeito das normas em vigor.

ATENÇÃO

Controlar que as tensões e as frequências de alimentação sejam adequadas para as características do motor eléctrico.



Controlar que todas as ligações (também as livres de potencial) estejam sem tensão antes de realizar obras.



Ter sempre como referência o manual do motor e as instruções fornecidas junto com o quadro eléctrico.

6.6 Arranque da electrobomba

O primeiro arranque da electrobomba deve ser realizado com a válvula de corte a cerca de 1/3 da sua abertura, para limitar ao máximo a aspiração da areia eventualmente presente no furo. Se a água se apresentar turva, fechar ainda mais a válvula, até obter água limpa.

6.6.1 Sentido de rotação da electrobomba

O sentido correcto de rotação do eixo é anti-horário olhando do lado da compressão, e é indicado por uma seta especial na bomba.

Com electrobombas trifásicas, caso não seja possível uma verificação visual do sentido de rotação, proceder da seguinte maneira:

Ligar e pôr em funcionamento a electrobomba. Parar a electrobomba. Inverter o sentido de rotação do motor trocando entre elas 2 fases. Pôr em funcionamento a electrobomba. O sentido de rotação correcto é o que fornece mais pressão.

6.6.2 Verificação da pureza da água bombeada

Uma vez verificado o sentido de rotação correcto, deixar aberta a válvula a cerca de 1/3 e verificar se a água bombeada está limpa e límpida. Se saírem resíduos de areia, deixar funcionar a electrobomba até a água se tornar limpa.

Abrirem gradualmente a válvula, aguardando à medida que a água se tornar limpa. Se a água com a boca livre sair limpa, então a electrobomba está pronta para ser ligada de maneira permanente à rede de utilização.

7. Manutenção, assistência, peças de reposição

Informações para o encarregado da manutenção



Antes de qualquer operação de manutenção na electrobomba, verificar que não haja tensão no motor.



As intervenções de manutenção só podem ser realizadas por pessoal experiente e qualificado. Usar adequado equipamento e protecções. Respeitar as normas de prevenção dos acidentes. Devendo esvaziar a bomba, prestar atenção para que o líquido descarregado não possa causar danos a coisas ou pessoas.

A bomba não exige alguma operação de manutenção de rotina programada. Pode resultar necessária a manutenção extraordinária para a limpeza das partes hidráulicas ou a substituição das partes gastas.

Para qualquer pedido, contactar o nosso Serviço de Venda e Assistência.



Ter sempre como referência o manual do motor.

7.1 Peças de reposição

ATENÇÃO

Indicar sempre o exacto tipo de bomba/electrobomba e o relativo código ao pedir informações técnicas ou peças de reposição ao nosso Serviço de Venda e Assistência.



Utilizar apenas peças de origem para a substituição de eventuais componentes. O uso de peças de reposição não adequadas pode provocar funcionamentos anómalos e perigos para as pessoas e as coisas.

8. Procura das avarias

Informações para o utilizador e o encarregado da manutenção

INCONVENIENTE	CAUSA PROVÁVEL	REMÉDIOS POSSÍVEIS
A electrobomba não arranca. O interruptor geral é activado	Falta de alimentação eléctrica	Restaurar a alimentação
	Activação do relé térmico ou protector do motor no quadro eléctrico de comando	Restaurar a protecção térmica
	Fusíveis de protecção da bomba ou dos circuitos auxiliares queimados	Substituir os fusíveis

	Activação do dispositivo de protecção contra o funcionamento em seco	Controlar o nível da água no tanque ou no furo. Se tudo for regular controlar o dispositivo de protecção e os cabos de ligação relativos
A electrobomba arranca mas logo se activa a protecção térmica ou queimam os fusíveis.	Cabo de alimentação danificado	Controlar e eventualmente substituir os componentes.
	Motor eléctrico em curto-circuito	
	Protecção térmica ou fusíveis não adequados à corrente do motor	Verificar as condições de trabalho da electrobomba e restaurar a protecção.
	Sobrecarga do motor	
	Sentido de rotação errado.	
A electrobomba arranca mas depois de pouco tempo se activa a protecção térmica ou queimam os fusíveis	Falta de uma fase da alimentação eléctrica	Controlar a alimentação.
	Tensão de alimentação não incluída nos limites do motor	Verificar as condições de trabalho da electrobomba.
	O quadro eléctrico encontra-se numa zona demasiado quente ou exposto directamente aos raios do sol	Proteger o quadro das fontes de calor e do sol.
A electrobomba arranca mas depois de pouco ou mais tempo se activa a protecção térmica.	Presença de corpos estranhos (sólidos ou filamentosos) no interior da bomba que bloqueiam os impulsos.	Extrair e limpar a electrobomba.
	A electrobomba fornece um débito superior ao limite indicado na placa das características.	Fechar parcialmente a válvula de corte posta a jusante até o débito fornecido voltar nos limites previstos.
	Temperatura do líquido aspirado demasiado elevada.	Verificar as condições de trabalho da electrobomba.
	Rolamentos do motor gastos	Contactar o nosso Serviço de Venda e Assistência.
A electrobomba arranca mas não tem os rendimentos solicitados.	Sentido de rotação errado (versão trifásica)	Controlar o sentido de rotação e se necessário inverter duas fases no motor ou no quadro eléctrico
	A bomba não ferrou porque não se encheu	Repetir o procedimento de ferragem
	A bomba não ferrou porque a válvula de retenção não é estanque	Controlar que a válvula de retenção seja perfeitamente estanque
	Ar nos tubos ou na bomba	Drenar o ar
	Tubos ou bomba obstruídos	Desmontar e limpar
	Diminuição excessiva do nível no furo	Aguardar que se restabeleça o nível ou, se possível, baixar a electrobomba
	Capacidade da bomba demasiado elevada com relação à do furo	Substituir a bomba por uma de capacidade inferior
	Bomba desgastada	Extrair a bomba e revisioná-la
Activa-se a protecção geral da instalação.	Curto-circuito	Controlar a instalação eléctrica.
Activa-se a protecção magnetotérmica diferencial da instalação.	Dispersão para terra	Controlar o isolamento dos componentes da instalação eléctrica.
A bomba gira no sentido contrário quando é parada.	Perdas da válvula de retenção	Reparar ou substituir os componentes.
A bomba arranca demasiado frequentemente	Perdas da válvula de retenção ou na instalação	Controlar para localizar as perdas. Reparar ou substituir os componentes.
	Eventual autoclave com a membrana partida ou desprovido da pré-carga de ar	Ver as instruções respectivas no manual do autoclave.
A bomba arranca e pára demasiado frequentemente	Diminuição excessiva do nível no furo	Aguardar que se restabeleça o nível ou, se possível, baixar a electrobomba
	Capacidade da bomba demasiado elevada com relação à do furo	Substituir a bomba por uma de capacidade inferior

9. Eliminação

Informações para o instalador e o encarregado da manutenção



Respeitar as leis e as normas locais em vigor para a eliminação selectiva dos resíduos.

1. Γενικά

Με το παρόν εγχειρίδιο σκοπεύουμε να σας παράσχουμε τις αναγκαίες πληροφορίες για την εγκατάσταση, τη χρήση και τη συντήρηση των αντλιών/ηλεκτρικών αντλιών σειράς Z6. Ό,τι περιέχεται στο παρόν εγχειρίδιο αναφέρεται στο στάνταρ προϊόν όπως παρουσιάζεται στην εμπορική τεκμηρίωση. Ενδεχόμενες ειδικές εκδόσεις μπορούν να παρέχονται με συμπληρωματικά φύλλα οδηγιών. Να προστρέχετε στην συμβατική τεκμηρίωση πώλησης για τις παραλλαγές και τα χαρακτηριστικά των ειδικών εκδόσεων. Να διευκρινίζετε πάντα τον ακριβή τύπο αντλίας/ηλεκτρικής αντλίας και το σχετικό κωδικό όταν πρέπει να ζητήσετε τεχνικές πληροφορίες ή λεπτομέρειες για ανταλλακτικά στην δική μας Υπηρεσία Πώλησης και Υποστήριξης. Για οδηγίες, καταστάσεις και γεγονότα που δεν διαπραγματεύονται στο παρόν εγχειρίδιο ή στην τεκμηρίωση πώλησης επικοινωνήστε με την πλησιέστερη Υπηρεσία Υποστήριξης.



Διαβάστε το εγχειρίδιο αυτό πριν εγκαταστήσετε και χρησιμοποιήσετε το προϊόν.



Μη ορθολογική χρήση μπορεί να προξενήσει επικίνδυνες καταστάσεις με ζημιές στα άτομα και στα αντικείμενα καθώς και να επιφέρει την έκπτωση της εγγύησης.

2. Περιγραφή του προϊόντος

Πληροφορίες για τον εγκαταστάστη και το χρήστη

Η γκάμα Z6 περιλαμβάνει ηλεκτρικές αντλίες και αντλίες 6" υποβρύχιες από ανοξείδωτο ατσάλι σε σύζευξη με κινητήρες υποβρύχιους με προεξοχή άξονα και διαστάσεις της φλάντζας σύζευξης σύμφωνα με την προδιαγραφή NEMA MG 1-1987.

Οι αντλίες σειράς Z6 έχουν τα μεταλλικά μέρη, σε επαφή με το νερό, από ανοξείδωτο ατσάλι.

Στην περίπτωση που έχετε αποκτήσει μια αντλία χωρίς τον ηλεκτρικό κινητήρα βεβαιωθείτε ότι ο κινητήρας είναι κατάλληλος για τη σύζευξη με την αντλία.

3. Χρήσεις

Πληροφορίες για τον εγκαταστάστη και το χρήστη

Οι αντλίες αυτές είναι κατάλληλες για να χρησιμοποιούνται σε εγκαταστάσεις διανομής αστικού και βιομηχανικού νερού, πότισμα (γεωργία, αθλητικές εγκαταστάσεις), πυρόσβεση.

3.1 Περιορισμοί χρήσης

3.1.1 Πως διαβάζεται η πινακίδα στοιχείων της αντλίας

Τα σχέδια που παραθέτονται στην ενότητα 10.1 σας επιτρέπουν να αναγνωρίσετε τα ουσιώδη δεδομένα που υπάρχουν στην πινακίδα στοιχείων

3.1.2 Αντλούμενα υγρά, πιέσεις, θερμοκρασίες

Μπορείτε να χρησιμοποιήσετε αυτήν την αντλία για την άντληση κρύου νερού.

Μέγιστη περιεκτικότητα άμμου στο νερό που είναι ανεκτή από την αντλία: 100 g/m³.

ΠΡΟΣΟΧΗ

Μην χρησιμοποιήσετε αυτήν την αντλία για την άντληση νερού που περιέχει στερεές ουσίες ή/και ινώδεις.



Μην χρησιμοποιήσετε αυτήν την αντλία/ ηλεκτρική αντλία για την άντληση εύφλεκτων και/ή εκρηκτικών υγρών.

Περιεκτικότητες άμμου ανώτερες του μέγιστου ανεκτού μπορούν να παράγουν ζημιές στην αντλία.

Μέγιστη πίεση λειτουργίας: μεταβλητή ανάλογα με το μοντέλο αντλίας

Θερμοκρασία του υγρού: - μόνο για την αντλία Μέγιστη 0 °C Μέγιστη + 60 °C
- για την ηλεκτρική αντλία Ελάχιστη § Μέγιστη §



§ Μεταβλητές θερμοκρασίες ανάλογα με το μοντέλο κινητήρα σε σύζευξη με την αντλία. Ανατρέχετε πάντα στο εγχειρίδιο του κινητήρα.

Για ειδικές ανάγκες επικοινωνήστε με την Υπηρεσία μας Πώλησης και Υποστήριξης.

3.1.3 Ελάχιστο και μέγιστο βάθος βύθισης

ΠΡΟΣΟΧΗ

Βεβαιωθείτε ότι η ελάχιστη δυναμική στάθμη του υγρού δεν είναι ποτέ χαμηλότερη του στομίου προσαγωγής της αντλίας. Η παρουσία αέρα μπορεί να προκαλέσει ζημιές στην αντλία.

Μη χρησιμοποιείτε την αντλία σε σπηλαιώδη μέρη διότι θα μπορούσαν να χαλάσουν τα εσωτερικά εξαρτήματα.



Ηλεκτρική αντλία: το μέγιστο βάθος βύθισης εξαρτάται από το μοντέλο κινητήρα σε σύζευξη με την αντλία. Ανατρέχετε πάντα στο εγχειρίδιο του κινητήρα.

3.1.4 Τόπος εγκατάστασης

Η αντλία μπορεί να εγκατασταθεί τόσο σε κατακόρυφη θέση όσο και οριζόντια.

ΠΡΟΣΟΧΗ

Σε περίπτωση εγκατάστασης οριζόντια, πρέπει να εγκαταστήσετε μια βαλβίδα αναρρόφησης κατά μήκος της σωλήνωσης προσαγωγής πλησίον της αντλίας.



Αν η ηλεκτρική αντλία εγκατασταθεί σε μια θέση προσβάσιμη στους ανθρώπου, πρέπει να λάβετε κατάλληλα μέτρα (π.χ. προστατευτικά πετάσματα) για να αποφευχθεί ενδεχόμενη επαφή με την άρθρωση σύζευξης όταν η αντλία/ηλεκτρική αντλία είναι σε λειτουργία.



Ηλεκτρική αντλία: η δυνατότητα εγκατάστασης οριζόντια εξαρτάται από το μοντέλο μοντέλο κινητήρα που συνδυάζεται με την αντλία. Ανατρέχετε πάντα στο εγχειρίδιο του κινητήρα. Για ειδικές ανάγκες επικοινωνήστε με την Υπηρεσία μας Πώλησης και Υποστήριξης.

3.1.5 Ελάχιστη παροχή λειτουργίας

Για να αποτραπεί μια ανώμαλη υπερθέρμανση των εσωτερικών μερών της αντλίας βεβαιωθείτε ότι εξασφαλίζεται πάντα μια ελάχιστη ροή νερού με την αντλία/ηλεκτρική αντλία σε λειτουργία.

ΠΡΟΣΟΧΗ

Μην αφήσετε την αντλία/ηλεκτρική αντλία σε λειτουργία με τη βαλβίδα ανάσχεσης κλειστή στην πλευρά προσαγωγής για ένα χρόνο που ξεπερνά τα λίγα δευτερόλεπτα για να αποφευχθούν υπερθερμάνσεις.

3.1.6 Ψύξη του κινητήρα (ηλεκτρική αντλία)



Ανατρέχετε πάντα στο εγχειρίδιο του κινητήρα.

3.1.7 Αριθμός εκκινήσεων ανά ώρα (ηλεκτρική αντλία)



Ανατρέχετε πάντα στο εγχειρίδιο του κινητήρα.

3.1.8 Προδιαγραφές της ηλεκτρικής προμήθειας (ηλεκτρική αντλία)



Ανατρέχετε πάντα στο εγχειρίδιο του κινητήρα.

3.1.9 Στάθμη ηχητικής εκπομπής

Δεδομένου ότι η αντλία/ηλεκτρική αντλία χρησιμοποιείτε εντελώς βυθισμένη, ο θόρυβος δεν διαδίδεται εξωτερικά.

3.1.10 Ιδιαιτερες χρήσεις

ΠΡΟΣΟΧΗ

Επικοινωνήστε με την Υπηρεσία μας Πώλησης και Υποστήριξης και για οποιαδήποτε άλλη κατάσταση διαφορετική από αυτές που περιγράφονται λόγω της φύσεως του υγρού και/ή της εγκατάστασης.

3.1.11 Ακατάλληλες χρήσεις



Εάν χρησιμοποιείτε την αντλία/ηλεκτρική αντλία με εσφαλμένο τρόπο μπορείτε να δημιουργήσετε επικίνδυνες καταστάσεις καθώς και ζημιές σε ανθρώπους και αντικείμενα.

Μερικά παραδείγματα εσφαλμένων χρήσεων :

- άντληση υγρών μη συμβατών με τα υλικά της αντλίας
- άντληση επικίνδυνων υγρών (τοξικών, εκρηκτικών, διαβρωτικών)
- άντληση υγρών τροφίμων (κρασί, γάλα,.....)
- να ενεργείτε με μια θερμοκρασία του νερού μεγαλύτερη των ορίων που αναφέρονται στα προηγούμενα σημεία.

3.2 Εγγύηση

Ανατρέχετε στη συμβατική τεκμηρίωση πώλησης για κάθε πληροφορία.

4. Μεταφορά και αποθήκευση

Πληροφορίες για τον μεταφορέα

4.1 Μεταφορά, διακίνηση, αποθήκευση του συσκευασμένου προϊόντος και εξαγωγή από τη συσκευασία

Οι αντλίες/ηλεκτρικές αντλίες χορηγούνται σε συσκευασίες με διαφορετικές διαστάσεις και σχήματα.

ΠΡΟΣΟΧΗ

Οι συσκευασίες προβλέπουν τη μεταφορά, τη διακίνηση και την αποθήκευση σε οριζόντια θέση. Προστατεύστε το προϊόν από την υγρασία, από πηγές θερμότητας και από πιθανές μηχανικές βλάβες (κρούσεις, πτώσεις, ...).

Μην αποθέτετε βάρη επάνω στις συσκευασίες και μη επιθέτετε πολλές συσκευασίες.

Αν η αντλία/ηλεκτρική αντλία δεν είναι συσκευασμένη διατηρείτε τη με κατάλληλα στηρίγματα σε θέση οριζόντια ή κατακόρυφη για να αποφευχθούν ανισοροπίες και υπερβολικά λυγίσματα, που θα μπορούσαν να προξενήσουν ζημιές στην αντλία/ηλεκτρική αντλία (→ ενότητα 10.2).

Χρησιμοποιείτε τους κατάλληλους γάντζους που υπάρχουν στο καπάκι (→ ενότητα 10.3).



Η ηλεκτρική αντλία δεν πρέπει ποτέ να ανασηκώνεται από το καλώδιο του κινητήρα.



Ανυψώστε και διακινήστε το προϊόν με επιμέλεια χρησιμοποιώντας κατάλληλα μέσα ανύψωσης. Τηρήστε τους κανόνες πρόληψης ατυχημάτων.

Θερμοκρασία περιβάλλοντος για την αποθήκευση από -5°C έως +40°C.

Όταν λάβετε την ηλεκτρική αντλία ελέγξτε εάν εξωτερικά της συσκευασίας παρατηρούνται εμφανείς ζημιές. Εάν το προϊόν παρουσιάζει ζημιές πληροφορήστε τον μεταπωλητή μας εντός 8 ημερών από την παραλαβή.

ΠΡΟΣΟΧΗ

Αν η αντλία/ηλεκτρική αντλία αποθηκευτεί μετά από προηγούμενη χρήση, προχωρήστε σε έναν τέλειο καθαρισμό της ηλεκτρικής αντλίας και σε ένα στέγνωμα των υδραυλικών μερών μέσω ρεύματος πιεσιμένου αέρα.

4.2 Διάθεση της συσκευασίας

Εάν δεν μπορείτε να επαναχρησιμοποιήσετε τη συσκευασία για άλλες χρήσεις, προβαίνετε στη διάθεσή της σύμφωνα με τους ισχύοντες τοπικούς νόμους για την διαφοροποιημένη περισυλλογή των απορριμμάτων.

5. Εγκατάσταση**Πληροφορίες για τον εγκαταστάτη**

Οι χειρισμοί εγκατάστασης πρέπει να υλοποιηθούν αποκλειστικά από έμπειρο και ειδικευμένο προσωπικό.

Χρησιμοποιήστε τα κατάλληλα σύνεργα και προστατευτικά μέσα. Τηρήστε τους κανόνες πρόληψης ατυχημάτων.

Να λαμβάνετε υπόψη πάντα τους κανονισμούς, τους νόμους, τους τοπικούς ή/και εθνικούς ισχύοντες κανονισμούς για ό,τι αφορά την επιλογή του τύπου της εγκατάστασης και υδραυλικής και ηλεκτρικής συνδέσεων.



Πριν την εγκατάσταση διαβάστε αυτό το εγχειρίδιο χρήσης και εκείνο του κινητήρα στον οποίο θα συνδεθεί η αντλία. Διατηρείτε επιμελώς τα εγχειρίδια. Διαβάστε προσεκτικά τους περιορισμούς σχετικά με την εγκατάσταση, που υποδεικνύονται στην ενότητα 3.1.

5.1 Επιλογή του ηλεκτρικού κινητήρα

Τα ζητήματα ασφαλείας, σε περίπτωση αγοράς μόνον της αντλίας και σύζευξης με έναν κινητήρα διαφορετικό από όσους προβλέπονται στον κατάλόγό μας, πρέπει να διασφαλίζονται από όποιον υλοποιεί αυτή τη σύζευξη.

ΠΡΟΣΟΧΗ

Η ισχύς του κινητήρα πρέπει να είναι μεγαλύτερη ή τουλάχιστον ίση με την απαιτούμενη από την αντλία στην οποία θα συζευχθεί. Αν χρησιμοποιείτε κινητήρα διαφορετικό από τους στάνταρ προβλεπόμενους, ελέγξτε αν η υποφερτή από τον κινητήρα αξονική ώθηση είναι μεγαλύτερη της μέγιστης αξονικής ώθησης που παράγεται από την αντλία.

Για περαιτέρω πληροφορίες, επικοινωνήστε με την Υπηρεσία μας Πώλησης και Υποστήριξης.

5.2 Επιλογή του ηλεκτρικού πίνακα ελέγχου

Οι κινητήρες πρέπει να προστατεύονται καταλλήλως κατά της υπερφόρτωσης και του βραχυκυκλώματος.



Ανατρέχετε πάντα στο εγχειρίδιο του κινητήρα και στις οδηγίες που συνοδεύουν τον ηλεκτρικό πίνακα.

ΠΡΟΣΟΧΗ

Η αντλία δεν πρέπει να λειτουργεί χωρίς την παρουσία νερού στο εσωτερικό της. Ελέγξτε αν ο ηλεκτρικός πίνακας διαθέτει σύστημα προστασίας κατά της κίνησης χωρίς φορτίο.

6. Θέση σε λειτουργία**Πληροφορίες για τον εγκαταστάτη**

Πριν τη θέση σε λειτουργία διαβάστε αυτό το εγχειρίδιο χρήσης και εκείνο του κινητήρα στον οποίο θα συνδεθεί η αντλία. Διατηρείτε επιμελώς τα εγχειρίδια.

Στην περίπτωση που το προϊόν παρουσιάζει εμφανή σημάδια βλάβης μην προχωράτε στην εγκατάσταση και επικοινωνήστε με την Υπηρεσία Υποστήριξης.

6.1 Σύζευξη κινητήρα – αντλίας

Αν η αντλία δεν είναι συνδεδεμένη στον κινητήρα προχωρήστε στη σύζευξη ως ακολούθως:

- 1 Σταθεροποιήστε σε κατακόρυφη θέση τον κινητήρα.
- 2 Ελέγξτε αν ο άξονας του κινητήρα στρέφεται ελεύθερα.
- 3 Ελέγξτε αν ο άξονας της αντλίας στρέφεται ελεύθερα φροντίζοντας να μην προξηνηθεί ζημιά στην αυλάκωση σύζευξης της ένωσης.
- 4 Ξεμοντάρετε από την αντλία την προστασία καλωδίου ενεργώντας στις βίδες στερέωσης.
- 5 Καθαρίστε τις επιφάνειες σύζευξης στον κινητήρα και στην αντλία.
- 6 Ανασηκώστε την αντλία πάνω από τον κινητήρα και ευθυγραμμίστε τα στον ίδιο άξονα. Οι δεσμώτες του κινητήρα πρέπει να προκύπτουν ευθυγραμμισμένοι με τις σχετικές οπές στο φορέα κινητήρα και οι έξοδοι καλωδίου του κινητήρα να είναι ευθυγραμμισμένες με τις σχετικές έδρες που υπάρχουν στον κάτω φορέα της αντλίας.
- 7 Χαμηλώστε αργά την αντλία μέχρι να κουμπώσει τελείως ο αυλακωτός άξονας του κινητήρα στην ένωση. Αν χρειαστεί διευκολύνετε την εισαγωγή στρέφοντας ελαφρά την ένωση.
- 8 Σφίξτε δεόντως, διαγώνια και ομοιόμορφα τα παξιμάδια στερέωσης και τις ροδέλες (για περαιτέρω πληροφορίες ανατρέξτε στο εγχειρίδιο του κινητήρα). Για υποδείξεις σχετικές με τη ροπή σύσφιξης ανατρέξτε στην ενότητα 10.5
- 9 Στερεώστε την προστασία καλωδίου στην αντλία φροντίζοντας να περάσετε το καλώδιο κινητήρα κάτω από αυτόν.

6.2 Σύζευξη καλωδίου κινητήρα – καλωδίου καθόδου

Όπου χρειαστεί προχωρήστε στην ένωση των δύο καλωδίων μέσω ενώσεων θερμοσυσφίξης ή με τηγμένη ρητίνη ή άλλο κατάλληλο σύστημα.



Ανατρέχετε πάντα στις οδηγίες που συνοδεύουν τις ενώσεις.

Αφού εκτελέσετε την ένωση, να ελέγχετε πάντα τη ηλεκτρική συνέχεια των φάσεων και του καλωδίου γείωσης.

6.3 Υδραυλική σύνδεση

Βιδώστε τη σωλήνωση προσαγωγής στην ηλεκτρική αντλία, πιάνοντάς την στη κεφαλή. Το σπειροειδές τμήμα της σωλήνωσης δεν πρέπει να είναι μακρύτερο της ελίκωσης της αντλίας. Η σωλήνωση πρέπει να βιδωθεί τελείως με τρόπο που να μην μπορεί να ξεβιδωθεί μετά από συνεχείς εκκινήσεις και ακινητοποιήσεις της ηλεκτρικής αντλίας. Στο στόμιο προσαγωγής υπάρχουν ένα ή περισσότερα στοιχεία που, αν βιδωθούν στη σωλήνωση, παρέχουν μια περαιτέρω εγγύηση κατά του ξεβιδώματος.



Για ασφάλεια, και στην περίπτωση χρήσης πλαστικών ή εύκαμπτων σωληνώσεων, προστατεύστε την ηλεκτρική αντλία με ένα σύρμα όχι σε τάση από ανοξειδωτο ατσάλι, που θα περνάει διαμέσου των γάντζων ασφάλειας στην κεφαλή.

Στην κεφαλή της αντλίας υπάρχει μια ανεπίστροφη βαλβίδα. Σας συμβουλεύουμε να εγκαταστήσετε στη σωλήνωση προσαγωγής μια άλλη ανεπίστροφη βαλβίδα για να αμβλυνθούν τα απότομα χτυπήματα, ειδικά αν η σωλήνωση προσαγωγής είναι πολύ επιμήκης.

Στερεώστε το ηλεκτρικό καλώδιο στη σωλήνωση μέσω μιας λωρίδας κάθε 2 ή 3 μέτρα.

Για περαιτέρω πληροφορίες ανατρέξτε στο σχέδιο της ενότητας 10.4.

6.4 Θέση της ηλεκτρικής αντλίας

Κατεβάστε την ηλεκτρική αντλία στο πηγάδι φροντίζοντας να αποφύγετε ζημιές στην ίδια την ηλεκτρική αντλία και, ειδικότερα, στο ηλεκτρικό καλώδιο.

Αν εγκαταστήσετε την ηλεκτρική αντλία σε θέση κατακόρυφη ελέγξτε αν ο κινητήρας κάθεται στο βάθος του πηγαδιού ή του δοχείου.

Αν εγκαταστήσετε την ηλεκτρική αντλία σε πηγάδι, ελέγξτε αν η ανισοπεδότητα μεταξύ του βάθους του πηγαδιού και του κάτω άκρου του κινητήρα ισούται τουλάχιστον με 1 m.

Αν εγκαταστήσετε την ηλεκτρική αντλία σε θέση οριζόντια ελέγξτε αν ο κινητήρας προκύπτει ανυψωμένος από το βάθος του δοχείου και αν η κεφαλή δεν προκύπτει σε θέση χαμηλότερη του φορέα κινητήρα.

Για περαιτέρω πληροφορίες → ενότητες 3.1 και 10.4.

6.5 Ηλεκτρική σύνδεση



Οι ηλεκτρικές συνδέσεις πρέπει να υλοποιηθούν αποκλειστικά από έναν ειδικευμένο εγκαταστάτη σε συμμόρφωση με τους ισχύοντες κανόνες.

ΠΡΟΣΟΧΗ

Ελέγξτε εάν οι τάσεις και συχνότητες τροφοδοσίας είναι κατάλληλες για τα χαρακτηριστικά του ηλεκτρικού κινητήρα.



Ελέγξτε εάν όλες οι συνδέσεις (ακόμα κι αυτές χωρίς δυναμικό) είναι χωρίς τάση προτού υλοποιήσετε εργασίες.



Ανατρέχετε πάντα στο εγχειρίδιο του κινητήρα και στις οδηγίες που συνοδεύουν τον ηλεκτρικό πίνακα.

6.6 Εκκίνηση της ηλεκτρικής αντλίας

Η πρώτη εκκίνηση της ηλεκτρικής αντλίας πρέπει να γίνει με τη βαλβίδα ανάσχεσης σε περίπου 1/3 της διαδρομής της ανοίγματος, για να περιοριστεί στο μέγιστο η απορρόφηση της ενδεχόμενης άμμου του πηγαδιού. Αν το νερό παρουσιάζεται θολό, κλείστε ακόμη περισσότερο τη βαλβίδα μέχρι να πετύχετε διαυγές νερό.

6.6.1 Φορά περιστροφής της ηλεκτρικής αντλίας

Η σωστή φορά περιστροφής του άξονα είναι αριστερόστροφη κοιτώντας από το πλευρό προσαγωγής, και υποδεικνύεται με ένα σχετικό βέλος στην αντλία. Με τριφασικές ηλεκτρικές αντλίες, στην περίπτωση που δεν είναι εφικτός ένας οπτικός έλεγχος της φοράς περιστροφής, προχωρήστε ως ακολούθως.

Συνδέστε την ηλεκτρική αντλία και θέστε την σε λειτουργία. Σταματήστε την ηλεκτρική αντλία. Αντιστρέψτε τη φορά περιστροφής του κινητήρα ανταλλάσσοντας μεταξύ τους τις 2 φάσεις. Εκκινήστε την ηλεκτρική αντλία. Η σωστή φορά περιστροφής είναι εκείνη που παρέχει τη μεγαλύτερη πίεση.

6.6.2 Έλεγχος καθαρότητας αντλούμενου νερού

Αφού διαπιστώσετε τη σωστή φορά περιστροφής, αφήστε ανοιχτή τη βαλβίδα σε περίπου 1/3 και ελέγξτε αν το αντλούμενο νερό είναι διαυγές και καθαρό. Στην περίπτωση που βγαίνουν υπολείμματα άμμου, αφήστε σε λειτουργία την ηλεκτρική αντλία μέχρις ότου το νερό καταστεί καθαρό.

Ανοίξτε βαθμιαία τη βαλβίδα, περιμένοντας σιγά-σιγά να γίνει το νερό καθαρό. Αν το νερό με ελεύθερο στόμιο βγαίνει καθαρό, τότε η ηλεκτρική αντλία είναι έτοιμη να συνδεθεί μόνιμα στο δίκτυο χρήσης.

7. Συντήρηση, υποστήριξη, ανταλλακτικά

Πληροφορίες για τον συντηρητή



Πριν από οποιοδήποτε χειρισμό συντήρησης στην ηλεκτρική αντλία ελέγξτε εάν τυχόν υπάρχει τάση στον κινητήρα.



Οι επεμβάσεις συντήρησης πρέπει να υλοποιούνται μόνον από έμπειρο και ειδικευμένο προσωπικό. Χρησιμοποιήστε τα κατάλληλα σύνεργα και προστατευτικά μέσα. Τηρήστε τους κανόνες πρόληψης ατυχημάτων. Εάν πρέπει να αδειάσετε την αντλία προσέξτε ώστε το υγρό που αδειάζεται να μην μπορεί να προκαλέσει ζημιές σε αντικείμενα ή ανθρώπους.

Η αντλία δεν απαιτεί κανένα χειρισμό προγραμματισμένης τακτικής συντήρησης. Μπορεί να γίνει αναγκαία η έκτακτη συντήρηση για τον καθαρισμό των υδραυλικών μερών ή την αντικατάσταση φθαρμένων μερών.
Για οποιοδήποτε αίτημα ανατρέξτε στην Υπηρεσία μας Πώλησης και Υποστήριξης.



Ανατρέχετε πάντα στο εγχειρίδιο του κινητήρα.

7.1 Ανταλλακτικά

ΠΡΟΣΟΧΗ

Αποσαφηνίστε πάντοτε τον ακριβή τύπο αντλίας/ηλεκτρικής αντλίας και τον σχετικό κωδικό εάν πρέπει να ζητήσετε τεχνικές πληροφορίες ή ειδικά ανταλλακτικά στην Υπηρεσία μας Πώλησης και Υποστήριξης.



Χρησιμοποιείτε μόνο γνήσια ανταλλακτικά για την αντικατάσταση ενδεχόμενων εξαρτημάτων. Η χρήση ακατάλληλων ανταλλακτικών μπορεί να προκαλέσει ανώμαλες λειτουργίες και κινδύνους για τους ανθρώπους και τα αντικείμενα.

8. Αναζήτηση βλαβών

Πληροφορίες για τον χρήστη και τον συντηρητή

ΠΡΟΒΛΗΜΑ	ΠΙΘΑΝΟ ΑΙΤΙΟ	ΠΙΘΑΝΕΣ ΛΥΣΕΙΣ
Η ηλεκτρική αντλία δεν εκκινεί. Είναι αναμμένος ο γενικός διακόπτης	Απουσία ηλεκτρικής τροφοδοσίας	Επαναφορά της τροφοδοσίας
	Επέμβαση του θερμικού ρελέ ή προστασίας κινητήρα που βρίσκεται στον ηλεκτρικό πίνακα ελέγχου	Επαναφορά της θερμικής προστασίας
	Καμένες ασφάλειες προστασίας αντλίας ή των βοηθητικών κυκλωμάτων	Αντικαταστήστε τις ασφάλειες
	Επέμβαση της διάταξης προστασίας κατά της λειτουργίας χωρίς φορτίο	Ελέγξτε τη στάθμη του νερού στο δοχείο ή στο πηγάδι. Εάν όλα είναι κανονικά ελέγξτε τη διάταξη προστασίας και τα σχετικά καλώδια σύνδεσης
Η ηλεκτρική αντλία ανάβει αλλά αμέσως επεμβαίνει η θερμική προστασία ή καίγονται οι ασφάλειες	Χαλασμένο καλώδιο τροφοδοσίας	Ελέγξτε κι ενδεχομένως αντικαταστήστε τα εξαρτήματα
	Βραχυκύκλωμα ηλεκτρικού κινητήρα	
	Θερμική προστασία ή ασφάλειες ακατάλληλες για το ρεύμα του κινητήρα	Ελέγξτε τις συνθήκες εργασίας της ηλεκτρικής αντλίας κι επαναφέρετε την προστασία
	Υπερφόρτωση του κινητήρα	
Η ηλεκτρική αντλία εκκινεί αλλά μετά από σύντομο χρόνο παρεμβαίνει η θερμική προστασία ή καίγονται οι ασφάλειες.	Εσφαλμένη φορά περιστροφής	Ελέγξτε τη φορά περιστροφής κι εάν είναι αναγκαίο ανταλλάξτε δύο φάσεις στον ηλεκτρικό πίνακα αν είναι τριφασικό ή ελέγξτε όλες τις συνδέσεις αν είναι μονοφασικό
	Απουσία μιας φάσης της ηλεκτρικής τροφοδοσίας	Ελέγξτε την τροφοδοσία
	Τάση τροφοδοσίας εκτός ορίων του κινητήρα	Ελέγξτε τις συνθήκες εργασίας της ηλεκτρικής αντλίας
	Ο ηλεκτρικός πίνακας είναι τοποθετημένος σε μια πολύ θερμή περιοχή ή εκτεθειμένος απ'ευθείας στις ηλιακές ακτίνες	Προστατεύστε τον πίνακα από πηγές θερμότητας και τον ήλιο
Η ηλεκτρική αντλία εκκινεί αλλά μετά από αρκετό χρόνο παρεμβαίνει η θερμική προστασία.	Παρουσία ξένων σωμάτων (στερεών ή ινωδών) στο εσωτερικό της αντλίας που μπλοκάρουν τους ρότορες	Βγάλτε και καθαρίστε την ηλεκτρική αντλία
	Η ηλεκτρική αντλία παρέχει παροχή μεγαλύτερη του ορίου που αναφέρεται στην πινακίδα στοιχείων	Κλείστε μερικώς τη βαλβίδα ανάσχεσης που βρίσκεται κατά μήκος μέχρι η παρεχόμενη παροχή να υπεισέλθει στα προβλεπόμενα όρια
	Θερμοκρασία του απορροφούμενου υγρού πολύ υψηλή	Ελέγξτε τις συνθήκες εργασίας της ηλεκτρικής αντλίας
	Κουζινέτα του κινητήρα φθαρμένα	Επικοινωνήστε με την Υπηρεσία μας Πώλησης και Υποστήριξης
Η ηλεκτρική αντλία εκκινεί αλλά δεν παρέχει τις απαιτούμενες επιδόσεις	Εσφαλμένη φορά περιστροφής (τριφασική έκδοση)	Ελέγξτε τη φορά περιστροφής κι εάν είναι αναγκαίο ανταλλάξτε δύο φάσεις στον κινητήρα ή στον ηλεκτρικό πίνακα
	Αντλία χωρίς αρχική πλήρωση λόγω ελλιπούς γεμίσματος	Επαναλάβετε τη διαδικασία πλήρωσης
	Αντλία χωρίς αρχική πλήρωση λόγω ελαττωματικής στεγανότητας της βαλβίδας αναρρόφησης	Ελέγξτε την τέλεια στεγανότητα της βαλβίδας αναρρόφησης
	Αέρας στις σωληνώσεις ή στην αντλία	Απαερώστε τον αέρα

	Σωληνώσεις ή αντλία εμφραγμένες	Ξεμοντάρετε και καθαρίστε
	Υπερβολικό χαμήλωμα της στάθμης του πηγαδιού	Περιμένετε την αποκατάσταση της στάθμης ή, αν είναι εφικτό, χαμηλώστε την ηλεκτρική αντλία
	Χωρητικότητα αντλίας πολύ υψηλή σε σχέση με εκείνη του πηγαδιού	Αντικαταστήστε την αντλία με μια μικρότερης χωρητικότητας
	Αντλία φθαρμένη	Βγάλτε την αντλία και επιθεωρήστε την
Παρεμβαίνει η γενική προστασία της εγκατάστασης.	Βραχυκύκλωμα	Ελέγξτε την ηλεκτρική εγκατάσταση
Παρεμβαίνει η μαγνητοθερμική διαφορική προστασία της εγκατάστασης.	Διασπορά προς το έδαφος.	Ελέγξτε τη μόνωση των εξαρτημάτων της ηλεκτρικής εγκατάστασης
Η αντλία στρέφεται με αντίθετη φορά όταν σταματάει	Απώλειες από τη βαλβίδα αναρρόφησης	Επισκευάστε ή αντικαταστήστε τα εξαρτήματα
Η αντλία εκκινεί πολύ συχνά	Απώλειες από τη βαλβίδα αναρρόφησης ή στην εγκατάσταση	Ελέγξτε για να εντοπίσετε τις απώλειες. Επισκευάστε ή αντικαταστήστε τα εξαρτήματα
	Ενδεχόμενο αυτόκλειστο με τη μεμβράνη σπασμένη ή χωρίς πλήρωση αέρα	Βλέπε τις σχετικές οδηγίες στο εγχειρίδιο του αυτόκλειστου
Η αντλία εκκινεί και σταματάει πολύ συχνά	Υπερβολικό χαμήλωμα της στάθμης του πηγαδιού	Περιμένετε την αποκατάσταση της στάθμης ή, αν είναι εφικτό, χαμηλώστε την ηλεκτρική αντλία
	Χωρητικότητα αντλίας πολύ υψηλή σε σχέση με εκείνη του πηγαδιού	Αντικαταστήστε την αντλία με μια μικρότερης ισχύος

9. Διάθεση

Πληροφορίες για τον εγκαταστάτη και τον συντηρητή



Τηρήστε τους ισχύοντες τοπικούς νόμους και κανόνες για τη διαφοροποιημένη διάθεση των απορριμμάτων.

1. Algemeen

Deze handleiding is bedoeld om de informatie te verstrekken die onmisbaar is voor de installatie, het gebruik en het onderhoud van de pompen/elektropompen van de Z6 serie. Datgene wat in deze handleiding staat is gebaseerd op het standaard model zoals gepresenteerd in de verkoopdocumentatie. Eventuele speciale modellen kunnen met aparte instructiebladen geleverd worden. Voor wat betreft de varianten en de kenmerken van speciale modellen moet de contractuele verkoopdocumentatie geraadpleegd worden. Bij het aanvragen van technische informatie of bij het bestellen van reserveonderdelen bij onze verkoop- en serviceafdeling moet altijd het juiste type pomp/elektropomp en de code doorgegeven worden. Ten aanzien van aanwijzingen, situaties en gebeurtenissen die niet in deze handleiding en niet in de verkoopdocumentatie aan de orde komen moet contact opgenomen worden met onze dichtstbijzijnde servicedienst.



Deze handleiding moet aandachtig gelezen worden voordat het product geïnstalleerd en in gebruik genomen wordt.



Door onjuist gebruik kunnen er gevaarlijke situaties ontstaan met letsel aan personen en schade aan voorwerpen en dit kan eveneens tot het verlies van het recht op garantie leiden.

2. Beschrijving van het product

Informatie voor de installateur en de gebruiker

De Z6 serie bestaat uit elektrodompelpompen en pompen 6" van roestvast staal die gecombineerd kunnen worden met dompelmotoren met asverlenging en afmetingen van de verbindingsflens in overeenstemming met de norm NEMA MG 1-1987.

De pompen van de Z6 serie zijn uitgerust met metalen onderdelen die in aanraking komen met water van roestvast staal.

Als u een pomp zonder elektromotor gekocht heeft controleer dan of de motor geschikt is voor verbinding met de pomp.

3. Gebruiksdoeleinden

Informatie voor de installateur en de gebruiker

Deze pompen zijn geschikt voor toepassing in installaties voor het transport van water voor civiele en industriële doeleinden, beregening (landbouw, sportinstellingen), brandblusinstallaties.

3.1 Gebruiksbeperkingen

3.1.1 Wijze waarop het typeplaatje van de pomp gelezen moet worden

Aan de hand van de tekeningen die in par. 10.1 opgenomen zijn kunt u de belangrijkste gegevens die op het typeplaatje staan herkennen.

3.1.2 Verpompte vloeistoffen, druk, temperatuur

Deze pomp kan gebruikt worden voor het verpompen van koud water.

Maximum hoeveelheid zand in het water dat de pomp kan verdragen: 100 g/m³.

LET OP

Gebruik deze pomp niet voor het verpompen van vloeistoffen die vaste en/of vezelige bestanddelen bevatten.



Gebruik deze pomp/elektropomp niet voor het verpompen van ontvlambare en/of explosieve vloeistoffen. Grotere hoeveelheden zand dan de maximale hoeveelheid die door de pomp verdragen kan worden kunnen schade aan de pomp teweegbrengen.

Maximum bedrijfsdruk: variabel al naargelang het model pomp

Temperatuur van de vloeistof: - alleen pomp	Minimum 0°C	Maximum +60°C
- elektropomp	Minimum §	Maximum §



§ Variabele temperaturen al naargelang het model motor dat met de pomp gecombineerd is. Raadpleeg altijd de handleiding van de motor.

Neem in geval van speciale eisen contact op met onze verkoop- en servicedienst.

3.1.3 Minimum en maximum dompeldiepte

LET OP

Ga na of het minimum dynamische vloeistofniveau altijd minimaal 1 meter hoger is dan de persopening van de pomp. De aanwezigheid van lucht kan schade aan de pomp veroorzaken.

Gebruik de pomp niet in cavitatie omdat de inwendige onderdelen hierdoor beschadigd kunnen worden.



Elektropomp: de maximum dompeldiepte hangt af van het model motor dat met de pomp gecombineerd is. Raadpleeg altijd de handleiding van de motor.

3.1.4 Installatiepositie

De pomp kan zowel in verticale als in horizontale positie geïnstalleerd worden.

LET OP

In geval van installatie in horizontale positie moet er in de buurt van de pomp een balkeerklep op de persleiding geïnstalleerd worden.



Als de elektropomp op een plaats die toegankelijk is voor personen geïnstalleerd wordt moeten de nodige maatregelen genomen worden (bijv. afschermingen) om mogelijk contact met de verbindingkoppeling als de pomp/elektropomp in werking is te voorkomen.



Elektropomp: de mogelijkheid van installatie in horizontale positie hangt af van het model motor dat met de pomp gecombineerd is. Raadpleeg altijd de handleiding van de motor.

Neem in geval van speciale eisen contact op met onze verkoop- en servicedienst.

3.1.5 Minimum werkingsopbrengst

Om abnormale oververhitting van de inwendige delen van de pomp te vermijden moet u controleren of er altijd een minimum hoeveelheid water toegevoerd wordt als de pomp/elektropomp in werking is.

LET OP

U mag de pomp/elektropomp niet langer dan een paar seconden laten functioneren terwijl de afsluitklep aan de perszijde gesloten is om oververhitting te voorkomen.

3.1.6 Koeling van de motor (elektropomp)



Raadpleeg altijd de handleiding van de motor.

3.1.7 Aantal starts per uur (elektropomp)



Raadpleeg altijd de handleiding van de motor.

3.1.8 Vereisten van de stroomvoorziening (elektropomp)



Raadpleeg altijd de handleiding van de motor.

3.1.9 Geluidsemissieniveau

Als de pomp/elektropomp volledig onder water gebruikt wordt, verspreidt het geluid zich niet naar buiten.

3.1.10 Bijzondere gebruikdoeleinden

LET OP

Neem voor elke situatie die vanwege de aard van de vloeistof en/of de aard van de installatie afwijkt van datgene wat beschreven is contact op met onze verkoop- en servicedienst.

3.1.11 Oneigenlijk gebruik



Als u de pomp/elektropomp op een onjuiste manier gebruikt dan kunt u gevaarlijke situaties of letsel aan personen of schade aan voorwerpen veroorzaken. Enkele voorbeelden van onjuist gebruik:

- vloeistoffen verpompen die niet geschikt zijn voor de materialen van de pomp
- gevaarlijke vloeistoffen verpompen (giftige, explosieve of corrosieve vloeistoffen)
- voedingsvloeistoffen verpompen (wijn, melk enz.)
- met een hogere watertemperatuur werken dan de in de vorige punten vermelde grenzen.

3.2 Garantie

Raadpleeg voor alle informatie de contractuele verkoopdocumentatie.

4. Transport en opslag

Informatie voor de transporteur

4.1 Transport, verplaatsing en opslag van het verpakte product en het product uit de verpakking halen

De pompen/elektropompen worden geleverd in dozen in verschillende maten en vormen.

LET OP

De verpakkingen moeten in horizontale stand getransporteerd, verplaatst en opgeslagen worden. Bescherm het product tegen vocht, warmtebronnen en eventuele mechanische schade (stoten, vallen enz.).

Leg geen zware voorwerpen boven op de verpakkingen en zet geen verpakkingen boven op elkaar.

Als de pomp/elektropomp niet verpakt is bewaar hem dan in horizontale of verticale positie met geschikte steunen om te voorkomen dat hij teveel uit de as raakt en teveel doorbuigt waardoor er schade aan de pomp/elektropomp kan ontstaan (→ par. 10.2).

Gebruik de speciale haken op de kop (→ par. 10.3).



De elektropomp mag nooit aan de motorkabel opgehesen worden.



Hijs en verplaats het product voorzichtig met behulp van geschikte hef- en hijswerktuigen. De veiligheidsvoorschriften moeten in acht genomen worden.

Omgevingstemperatuur voor de opslag van -5°C tot +40°C.

Controleer bij ontvangst van de elektropomp of de doos aan de buitenkant geen zichtbare beschadigingen vertoont. Indien het product beschadigingen vertoont, moet onze dealer hier binnen 8 dagen na levering van op de hoogte gesteld worden.

LET OP

Als de pomp/elektropomp na een vorig gebruik opgeslagen wordt moet de elektropomp grondig schoongemaakt worden en moeten de hydraulische delen met lucht op hoge druk droog gemaakt worden.

4.2 Weggooien van het verpakkingsmateriaal

Als u het verpakkingsmateriaal niet voor andere doeleinden kunt gebruiken gooi het dan volgens de plaatselijke wettelijke voorschriften die van toepassing zijn op de gescheiden afvalverwerking weg.

5. Installatie

Informatie voor de installateur



De installatiewerkzaamheden mogen uitsluitend door vakbekwaam en geschoold personeel uitgevoerd worden.

Er moet geschikt gereedschap en geschikte beschermingsmiddelen gebruikt worden. De veiligheidsvoorschriften moeten in acht genomen worden.

Voor wat betreft de keuze van de installatieplaats en de hydraulische en elektrische aansluitingen moeten de plaatselijke en/of landelijke reglementen, wettelijke voorschriften en normen altijd in acht genomen worden.



Lees voor de installatie deze gebruiksaanwijzing en de handleiding van de motor waar de pomp op aangesloten zal worden. Bewaar de handleidingen goed. De grenzen met betrekking tot de installatie die in par. 3.1 aangegeven zijn moeten aandachtig gelezen worden.

5.1 Keuze van de elektromotor



Indien alleen de pomp aangeschaft wordt en gekoppeld wordt aan een andere motor dan in onze catalogus staat, dan moeten de veiligheidsaspecten gewaarborgd worden door degene die deze koppeling tot stand brengt.

LET OP

Het motorvermogen moet groter of minimaal gelijk zijn aan het door de pomp waar hij op aangesloten wordt vereiste vermogen. Als u een andere motor dan de standaard motoren gebruikt moet u controleren of de axiale duwkracht die door de motor verdragen kan worden groter is dan de maximum axiale duwkracht die door de pomp voortgebracht wordt.

Neem voor meer informatie contact op met onze verkoop- en servicedienst.

5.2 Keuze van de schakelkast

De motoren moeten goed beschermd zijn tegen overbelasting en kortsluiting.



Raadpleeg altijd de handleiding van de motor en de aanwijzingen die bij de schakelkast verstrekt worden.

LET OP

U moet vermijden dat de pomp kan functioneren zonder dat er water in zit. Controleer of de schakelkast over een beveiligingssysteem tegen drooglopen beschikt.

6. Inwerkingstelling

Informatie voor de installateur



Lees voor de inwerkingstelling deze gebruiksaanwijzing en de handleiding van de motor waar de pomp op aangesloten zal worden. Bewaar de handleidingen goed.

Indien het product duidelijke tekenen van beschadiging vertoont dan mag het product in geen geval geïnstalleerd worden en moet er contact opgenomen met de servicedienst.

6.1 Verbinding motor-pomp

Als de pomp niet op de motor aangesloten is moet u de pomp als volgt aansluiten:

- 1 Borg de motor stevig in verticale positie.
- 2 Controleer of de motoras vrij draait.
- 3 Controleer of de pompas vrij draait en pas op dat u de verbindingsgroef van de koppeling niet beschadigt.
- 4 Verwijder de kabelbescherming van de pomp door aan de bevestigingsschroeven te draaien.
- 5 Maak de verbindingvlakken op de motor en de pomp schoon.
- 6 Hijs de pomp op de motor en richt ze op dezelfde aslijn uit. De tapeinden van de motor moeten zich op één lijn met de betreffende gaten in de motorsteun bevinden en de kabeluitgangen van de motor moeten zich op één lijn met de betreffende openingen in de onderste steun van de pomp bevinden.
- 7 Laat de pomp langzaam zakken totdat de gegroefde as van de motor volledig in de koppeling ingrijpt. Indien nodig moet u het ingrijpen vergemakkelijken door de koppeling iets te draaien.
- 8 Draai de bevestigingsmoeren en onderlegplaatjes kruiselings en gelijkmatig op de juiste manier aan (zie voor meer informatie de handleiding van de motor). Voor aanwijzingen over het aanhaalkoppel zie paragraaf 10.5.
- 9 Bevestig de kabelbescherming aan de pomp en laat de motorkabel eronder door lopen.

6.2 Verbinding motorkabel – neerlaatkabel

Indien nodig moeten de twee kabels met krimpkousen, giethars of ander geschikt materiaal verbonden worden.



Raadpleeg altijd de aanwijzingen die bij de koppelingen verstrekt worden.

Nadat u de verbinding tot stand gebracht heeft moet u altijd de elektrische continuïteit van de fases en de aardkabel controleren.

6.3 Hydraulische aansluiting

Draai de persleiding op de elektropomp door hem aan de kop vast te houden. Het gedeelte met schroefdraad van de leiding mag niet langer zijn dan de schroefdraad van de pomp. De leiding moet helemaal aangedraaid worden om te voorkomen dat hij losgedraaid kan worden door herhaaldelijke starts en stops van de elektropomp. Op de persopening zijn één of meer stifttappen aanwezig die als zij op de leiding gedraaid worden een extra garantie tegen losschroeven geven.



Voor de veiligheid en in geval van toepassing van leidingen van kunststof of flexibele leidingen moet u de elektropomp door middel van een niet gespannen kabel van roestvast staal borgen die u door de veiligheidshaken op de kop moet laten lopen.

In de kop van de pomp is een balkeerklep geplaatst. Er wordt geadviseerd om nog een balkeerklep op de persleiding te installeren om waterslagen te verminderen, vooral als de persleiding erg lang is.

Bevestig de elektrische kabel met een klem om de 2 of 3 meter aan de leiding.

Raadpleeg voor meer informatie het schema in par. 10.4.

6.4 Plaatsing van de elektropomp

Laat de elektropomp in de put zakken waarbij u erop moet letten dat de elektropomp niet beschadigd wordt en dit geldt met name voor de elektrische kabel.

Als u de elektropomp in verticale positie installeert moet u controleren of de motor niet op de bodem van de put of de tank steunt.

Als u de elektropomp in een put installeert moet u controleren of het hoogteverschil tussen de bodem van de punt en het onderste uiteinde van de motor gelijk is aan minimaal 1 m.

Als u de elektropomp in horizontale positie installeert moet u controleren of de motor van de bodem van de tank opgeheven is en of de kop zich niet in een lagere positie bevindt dan de motorsteun.

Voor meer informatie → par. 3.1 en 10.4.

6.5 Elektrische aansluiting



De elektrische aansluitingen moeten tot stand gebracht worden door een vakbekwame installateur, waarbij de geldende voorschriften in acht genomen moeten worden.

LET OP

Controleer of de voedingsspanning en -frequentie geschikt is met het oog op de kenmerken van de elektromotor.



Alvorens aan het werk te gaan moet gecontroleerd worden of alle aansluitingen (en dit geldt ook voor de potentiaalvrije aansluitingen) spanningsvrij zijn.



Raadpleeg altijd de handleiding van de motor en de aanwijzingen die bij de schakelkast verstrekt worden.

6.6 Starten van de elektropomp

Het opstarten van de elektropomp moet gebeuren met de afsluitklep op ongeveer 1/3 van zijn openingsslag om de aanzuiging van het eventuele zand in de put zoveel mogelijk te beperken. Draai als het water troebel is de klep verder dicht totdat het water helder is.

6.6.1 Draairichting van de elektropomp

De juiste draairichting van de as is tegen de klok in gezien vanaf de perszijde en wordt aangegeven met een speciale pijl op de pomp. Bij de driefase elektropompen als een visuele controle van de draairichting niet mogelijk is moet u als volgt handelen:

Sluit de elektropomp aan en stel de pomp in werking. Stop de elektropomp. Verwissel de draairichting van de motor door 2 fases met elkaar te verwisselen. Start de elektropomp. De juiste draairichting is de richting waarin de meeste druk geleverd wordt.

6.6.2 Controle van de zuiverheid van het verpompte water

Laat de klep, na gecontroleerd te hebben of de draairichting juist is, ongeveer 1/3 open staan en controleer of het verpompte water helder en schoon is. Laat indien er zandresten uitkomen de elektropomp in werking totdat het water schoon is.

Draai de klep geleidelijk open en wacht totdat het water weer schoon wordt. Als het water bij vrije opening er schoon uitkomt dan is de elektropomp gereed om permanent op het verbruiknet aangesloten te worden.

7. Onderhoud, service en reserveonderdelen

Informatie voor de onderhoudsmonteur



Voordat u onderhoudswerkzaamheden aan de elektropomp uitvoert moet u eerst controleren of er geen spanning op de motor staat.



Onderhoudswerkzaamheden mogen alleen door vakkundig en daartoe opgeleid personeel uitgevoerd worden. Er moet geschikt gereedschap en geschikte beschermingsmiddelen gebruikt worden. De

veiligheidsvoorschriften moeten in acht genomen worden. Als de pomp geleegd moet worden moet u oppassen dat de afgevoerde vloeistof geen schade aan voorwerpen of letsel aan personen kan veroorzaken. De pomp vergt geen routineonderhoud. Het kan nodig zijn om buitengewoon onderhoud te plegen om de hydraulische gedeelten te reinigen of om onderdelen die onderhevig zijn aan slijtage te vervangen. Voor al uw vragen kunt u terecht bij onze verkoop- en servicedienst.



Raadpleeg altijd de handleiding van de motor.

7.1 Reserveonderdelen

LET OP

Geef bij het aanvragen van technische informatie of bij het bestellen van reserveonderdelen bij onze verkoop- en serviceafdeling altijd het juiste type pomp/elektropomp en de betreffende code door.



Gebruik om eventuele onderdelen te vervangen alleen originele reserveonderdelen. Het gebruik van reserveonderdelen die niet geschikt zijn kan een abnormale werking en gevaren voor personen en voorwerpen tot gevolg hebben.

8. Lokaliseren van storingen

Informatie voor de gebruiker en de onderhoudsmonteur

STORING	MOGELIJKE OORZAAK	MOGELIJKE OPLOSSINGEN
De elektropomp start niet. De hoofdschakelaar is ingeschakeld.	Geen spanning voorhanden.	De spanning weer inschakelen.
	Thermisch relais of motorbeveiliging in de schakelkast ingeschakeld.	De thermische beveiliging resetten.
	Smeltveiligheden van de pomp of de hulpcircuits doorgebrand.	De smeltveiligheden vervangen.
	Beveiliging tegen drooglopen ingeschakeld.	Het waterniveau in de bak of in de put controleren. Als alles in orde is de beveiliging en de betreffende aansluitkabels controleren.
De elektropomp start maar de thermische beveiliging schakelt meteen in of de smeltveiligheden branden door.	Voedingskabel beschadigd.	Controleren en de onderdelen eventueel vervangen.
	Elektromotor in kortsluiting.	
	Thermische beveiliging of smeltveiligheden niet geschikt voor stroom van de motor.	De werkomstandigheden van de elektropomp controleren en de beveiliging resetten.
	Overbelasting van de motor.	
De elektropomp start maar na korte tijd schakelt de thermische beveiliging in of branden de smeltveiligheden door.	Draairichting onjuist.	De draairichting controleren en indien nodig twee fases in de schakelkast verwisselen als het een driefase model is of alle aansluitingen controleren als het een monofase model is.
	Fase van de netstroom uitgevallen.	De voeding controleren.
	Voedingsspanning niet binnen de grenzen van de motor.	De werkomstandigheden van de elektropomp controleren.
	Schakelkast op een te warme plaats geïnstalleerd of blootgesteld aan rechtstreeks zonlicht.	De schakelkast tegen warmtebronnen en de zon beschermen.
De elektropomp start maar na een min of meer lange tijd schakelt de thermische beveiliging in.	Vreemde voorwerpen in de pomp (vaste of vezelige bestanddelen) waardoor de waaiers geblokkeerd worden.	De elektropomp verwijderen en schoonmaken.
	Pomp levert een grotere opbrengst dan de op het typeplaatje aangegeven grens.	De afsluitklep na de pomp gedeeltelijk dichtdraaien totdat de geleverde opbrengst binnen de vastgestelde grenzen blijft.
	Temperatuur van de aangezogen vloeistof te hoog.	De werkomstandigheden van de elektropomp controleren.
	Lagers van de motor versleten.	Contact opnemen met onze verkoop- en servicedienst.
De elektropomp schakelt in maar de prestaties zijn niet voldoende.	Draairichting onjuist (driefase model).	De draairichting controleren en indien nodig twee fase in de motor of in de schakelkast verwisselen.
	Pomp zuigt niet aan omdat pomp niet volloopt.	De aanzuigprocedure herhalen.
	Pomp zuigt niet aan vanwege gebrekkige dichtheid van de balkeerklep.	De goede dichtheid van de balkeerklep controleren.
	Lucht in de leidingen of pomp.	De lucht laten ontsnappen.

	Leidingen of pomp verstopt.	Demontieren en schoonmaken.
	Peil in de put teveel gedaald.	Wachten totdat het peil hersteld is of indien mogelijk de pomp laten zakken.
	Pompcapaciteit te groot ten opzichte van de capaciteit van de put.	De pomp door een pomp met een kleinere capaciteit vervangen.
	Pomp versleten.	De pomp eruit halen en reviseren.
De hoofdbeveiliging van de installatie schakelt in.	Kortsluiting.	De elektrische installatie controleren.
De aardlekbeveiliging van de installatie schakelt in.	Aardlekken.	De isolatie van de onderdelen van de elektrische installatie controleren.
Als de pomp uitgeschakeld wordt draait de pomp in de tegenovergestelde richting.	Lekken uit de balkeerklep.	De onderdelen repareren of vervangen.
De pomp start te vaak.	Lekken uit de balkeerklep of in de installatie.	Controleren om de lekken vast te stellen. De onderdelen repareren of vervangen.
	Membraan van eventuele autoclaaf defect of niet voorgevuld met lucht.	De speciale aanwijzingen in de gebruiksaanwijzing van de autoclaaf lezen.
De pomp start en stopt te vaak.	Peil in de put teveel gedaald.	Wachten totdat het peil hersteld is of indien mogelijk de pomp laten zakken.
	Pompcapaciteit te groot ten opzichte van de capaciteit van de put.	De pomp door een pomp met een kleinere capaciteit vervangen.

9. Buiten bedrijf stellen

Informatie voor de installateur en de onderhoudsmonteur



De geldende plaatselijke wettelijke bepalingen en voorschriften voor de gescheiden afvalverwerking moeten in acht genomen worden.

1. Generelle oplysninger

Denne manual har til formål at give alle de uundværlige oplysninger vedrørende installation, brug og vedligeholdelse af pumperne/elektropumperne i serie Z6. Indholdet i denne manual refererer til standardproduktet som beskrevet i salgsdokumentationen. Eventuelle specialversioner kan leveres med ekstra instruktioner. Vedrørende varianterne og specialversionernes karakteristika henvises til salgsdokumentationen. Oplys altid den nøjagtige pumpe-/elektropumpetype og den tilhørende kode ved anmodning om tekniske informationer eller bestilling af reservedele hos servicecenteret. Kontakt det nærmeste servicecenter i tilfælde af instruktioner, situationer eller begivenheder, som ikke er omfattet af denne manual eller af salgsdokumentationen.



Læs denne manual inden installation og brug af produktet.



Forkert brug kan medføre situationer med fare for kvæstelser af personer og materielle skader. Endvidere bortfalder garantien.

2. Beskrivelse af produktet

Information til installatøren og brugeren

Serie Z6 omfatter 6" dykelektropumper og dykpumper af rustfrit stål, der kan kombineres med dykmotorer med aksselfremspring og forbindelsesflange med en størrelse, som opfylder kravene i standarden NEMA MG 1-1987.

Metaldelene i pumperne i serie Z6, som er i kontakt med vand, er fremstillet af rustfrit stål.

Ved køb af en pumpe uden elektrisk motor er det nødvendigt at kontrollere, at motoren er egnet til sammenkobling med pumpen.

3. Anvendelsesområder

Information til installatøren og brugeren

Disse pumper er egnede til brug i private og industrielle vandforsyninger samt i vandings- (landbrug og sportsanlæg) og brandslukningssystemer.

3.1 Anvendelsesbegrænsninger

3.1.1 Læsning af pumpens typeskilt

Tegningerne i afsnit 10.1 gør det muligt at kende de essentielle data på typeskiltet.

3.1.2 Pumpede væsker, tryk og temperaturer

Denne pumpe kan benyttes til pumpning af koldt vand.

Maks. tilladt sandindhold i vandet: 100 g/m³.

ADVARSEL

Benyt ikke denne pumpe til pumpning af vand med faste partikler og/eller fiberpartikler.



Benyt ikke denne pumpe/elektropumpe til pumpning af brandfarlige og/eller eksplosive væsker. Højere sandindhold end det maks. tilladte kan medføre beskadigelse af pumpen.

Maks. driftstryk: varierer afhængigt af pumpemodellen

Væsketemperatur:	- kun pumpen	Min. 0 °C	Maks. +60 °C
	- elektropumpen	Min. §	Maks. §



§ Temperaturerne varierer afhængigt af motormodellen, som er kombineret med pumpen. Se altid oplysningerne i motorens manual.

Kontakt servicecenteret i tilfælde af særlige behov.

3.1.3 Min. og maks. Nedsænkingsdybde

ADVARSEL

Kontrollér, at væskens dynamiske min. niveau altid er 1 m højere end pumpens trykstuds. Luft kan medføre beskadigelse af pumpen.

Benyt ikke pumpen i kavitation, idet de indvendige dele herved kan beskadiges.



Elektropumpe: Maks. nedsænkingsdybden afhænger af motormodellen, som er kombineret med pumpen. Se altid oplysningerne i motorens manual.

3.1.4 Installationsposition

Pumpen kan installeres både lodret og vandret.

ADVARSEL

I tilfælde af vandret installation er det nødvendigt at installere en bakventil langs med trykrøret i nærheden af pumpen.



Hvis elektropumpen installeres i en tilgængelig position, er det nødvendigt at iværksætte passende sikkerhedsforanstaltninger (eksempelvis indhegninger) for at undgå mulig kontakt med forbindelsessamlingen, når pumpen/elektropumpen er aktiveret.



Elektropumpe: Muligheden for vandret installation afhænger af motormodellen, som er kombineret med pumpen. Se altid oplysningerne i motorens manual.

Kontakt servicecenteret i tilfælde af særlige behov.

3.1.5 Min. Driftskapacitet

For at undgå funktionsforstyrrelse som følge af overophedning af pumpens indvendige dele er det nødvendigt at sikre et konstant min. flow af vand, når pumpen/elektropumpen er aktiveret.

ADVARSEL

Oprethold ikke funktionen i pumpen/elektropumpen i mere end et par sekunder, når afspærringsventilen på tryksiden er lukket. Herved undgås overophedning.

3.1.6 Afkøling af motor (elektropumpe)



Se altid oplysningerne i motorens manual.

3.1.7 Antal starter pr. time (elektropumpe)



Se altid oplysningerne i motorens manual.

3.1.8 Krav til strømforsyning (elektropumpe)



Se altid oplysningerne i motorens manual.

3.1.9 Støjniveau

Pumpen/elektropumpen er nedsænket fuldstændigt i forbindelse med brug og der udsendes derfor ingen støj.

3.1.10 Særlige former for brug

ADVARSEL

Kontakt servicecenteret i tilfælde af andre former for brug end de, som er beskrevet med hensyn til væsketype og/eller installation.

3.1.11 Forkert brug



Forkert brug af pumpen/elektropumpen kan medføre farlige situationer samt kvæstelse af personer og materielle skader. Eksempler på forkert brug:

- Pumpning af væsker, som ikke er kompatible med pumpen.
- Pumpning af farlige væsker (giftige, eksplosive, ætsende).
- Pumpning af drikkevarer (vin, mælk osv.).
- Brug ved en vandtemperatur, der er højere end ovennævnte grænser.

3.2 Garanti

Vedrørende yderligere oplysninger henvises til salgsdokumentationen.

4. Transport og opbevaring

Information til transportpersonalet

4.1 Transport, flytning og opbevaring af indpakket produkt samt udpakning

Pumperne/elektropumperne leveres i emballage med forskellige størrelser og forskellige faconer.

ADVARSEL

Emballagen forudsætter, at transport, flytning og opbevaring af produktet sker i vandret position. Beskyt produktet mod fugt, varmekilder og mulige mekaniske skader (slag, fald osv.).

Anbring ikke tunge genstande på emballagen og stabl ikke emballagen.

Hvis pumpen/elektropumpen ikke er indpakket, skal den opbevares i vandret eller lodret position på passende støtter for at forebygge forskydninger og kraftige bøjninger, som kan medføre beskadigelse af pumpen/elektropumpen (→ afsnit 10.2).

Benyt de dertil beregnede kroge på den forreste del (→ afsnit 10.3).



Elektropumpen må aldrig løftes ved hjælp af motorens kabel.



Løft og flyt produktet forsigtigt og brug passende løfteudstyr. Overhold reglerne vedrørende forebyggelse af arbejdsulykker.

Omgivelsestemperatur ved opbevaring: -5 til +40 °C.

Kontrollér emballagen udvendigt i forbindelse med modtagelse af pumpen for at sikre, at der ikke er tegn på tydelige skader. Kontakt forhandleren senest 8 dage efter leveringen, hvis produktet er beskadiget.

ADVARSEL

Hvis pumpen/elektropumpen allerede har været i brug og herefter skal opbevares, er det nødvendigt at rengøre elektropumpen omhyggeligt og tørre de hydrauliske dele ved hjælp af trykluft.

4.2 Bortskaffelse af emballage

Hvis det ikke er muligt at genbruge emballagen til andre formål, skal den bortskaffes med overholdelse af kravene i den gældende lovgivning vedrørende affaldssortering.

5. Installation

Information til installatøren



Installationen må kun udføres af uddannet og kvalificeret personale.

Benyt passende udstyr og beskyttelser. Overhold reglerne vedrørende forebyggelse af arbejdsulykker.

Indhent altid oplysninger i de gældende lokale og/eller nationale regulativer, love og standarder med hensyn til valget af installationssted og tilslutning af strøm og vand.



Læs denne manual vedrørende installation og brug samt manualen vedrørende pumpens motor inden installationen. Opbevar manualerne omhyggeligt. Læs begrænsningerne vedrørende installation i afsnit 3.1 omhyggeligt.

5.1 Valg af elektrisk motor



Ved køb af pumpen alene og sammenkobling med en anden motortype end den, som fremgår af vores katalog, skal den person, som udfører sammenkoblingen, attestere, at sikkerhedsaspekterne er opfyldt.

ADVARSEL

Motoreffekten skal være lig med eller større end den effekt, som kræves af den tilkoblede pumpe. Ved brug af en anden motor end standardmotoren er det nødvendigt at kontrollere, at det aksiale tryk, som motoren udsættes for, er større end det maks. aksiale tryk, som genereres af pumpen.

Kontakt servicecenteret for yderligere oplysninger.

5.2 Valg af elektrisk kontrolpanel

Motorerne skal beskyttes på passende måde mod overbelastning og kortslutning.



Se altid oplysningerne i motorens manual og instruktionerne, der leveres sammen med det elektriske panel.

ADVARSEL

Sørg for, at pumpen ikke kan køre tør. Kontrollér, at det elektriske panel er udstyret med et beskyttelsessystem mod at køre tør.

6. Ibrugtagning

Information til installatøren



Læs denne manual vedrørende installation og brug samt manualen vedrørende pumpens motor inden ibrugtagningen. Opbevar manualerne omhyggeligt.

Installér ikke produktet, hvis det har viser tydelige tegn på skader. Kontakt servicecenteret.

6.1 Sammenkobling mellem motor og pumpe

Udfør sammenkoblingen på følgende måde, hvis pumpen ikke er sluttet til motoren:

- 1 Stabilisér motoren i en lodret position.
- 2 Kontrollér, at motorakslen kan dreje frit.
- 3 Kontrollér, at pumpeakslen kan dreje frit og vær forsigtig for at undgå beskadigelse af samlingens rille til sammenkobling.
- 4 Fjern kabelbeskytteren fra pumpen ved at løsne låseskruerne.
- 5 Rengør sammenkoblingsoverfladerne på motoren og på pumpen.
- 6 Løft pumpen op over motoren og anbring dem på samme akse. Motorens tapper skal flugte med de respektive huller på motorens støtte og motorens kabeludgange skal flugte med de respektive sæder på pumpens nederste støtte.
- 7 Sænk pumpen langsomt, indtil kileakslen er indsat fuldstændigt i motorens samling. Drej eventuelt samlingen en smule for at forenkle indsættelsen.
- 8 Fastspænd låsemøtrikkerne og spændeskiverne skiftevist og ensartet (vedrørende yderligere oplysninger henvises til motorens manual). Se afsnit 10.5 vedrørende tilspændingsmoment.
- 9 Fastgør kabelbeskytteren på pumpen og kontrollér, at motorens kabel føres ind under kabelbeskytteren.

6.2 Sammenkobling mellem motorens kabel og sænkekablet

Forbind eventuelt de to kabler indbyrdes ved hjælp af varmekrympende samlinger, samlinger med kunstharpiks eller andre egnede metoder.



Se altid instruktionerne, der leveres sammen med samlingerne.

Kontrollér altid den elektriske kontinuitet mellem faserne og jordkablet efter sammenkoblingen.

6.3 Tilslutning af vand

Fastspænd trykrøret på elektropumpen ved at tage fat omkring den forreste del. Rørets gevinddel må ikke være længere end pumpens gevind. Røret skal fastspændes fuldstændigt for at hindre, at det kan løsne sig efter gentagne starter og afbrydelser af elektropumpen. Der findes en eller flere tapper på trykstudsene. Hvis tapperne fastspændes på røret, udgør de en yderligere beskyttelse mod at røret løsner sig.



Af hensyn til sikkerheden og ved brug af plastrør eller slanger er det nødvendigt at sikre elektropumpen ved hjælp af en wire af rustfrit stål (wiren må ikke være udspændt). Stik wiren gennem sikkerhedskrogene på den forreste del.

Pumpens forreste del er udstyret med en bakventil. Det anbefales at installere yderligere en bakventil på trykrøret for at dæmpe eventuelle hvirvelstrømme. Dette gælder specielt, hvis trykrøret er meget langt.

Fastgør kablet på røret ved anbringelse af en strop for hver 2-3 m.

Vedrørende yderligere oplysninger henvises til skemaet i afsnit 10.4.

6.4 Placering af elektropumpe

Sænk elektropumpen ned i brønden og vær forsigtig for at undgå beskadigelse af elektropumpen og af kablet.

Kontrollér, at motoren ikke hviler på brøndens eller bassinets bund, hvis elektropumpen installeres i lodret position.

Kontrollér, at niveauforskellen mellem brøndens bund og motorens nederste ende svarer til min. 1 m, hvis pumpen installeres i en brønd.

Kontrollér, at motoren er hævet over bassinets bund og at pumpens forreste del ikke er placeret lavere end motorens støtte, hvis elektropumpen installeres i vandret position.

Vedrørende yderligere oplysninger → afsnit 3.1 og 10.4.

6.5 Tilslutning af strøm



Tilslutningen af strøm må kun udføres af en kvalificeret installatør med overholdelse af kravene i de gældende standarder.

ADVARSEL

Kontrollér, at forsyningsspændingen og -frekvensen er egnede til den elektriske motor.



Kontrollér inden udførelse af indgrebene, at ingen af tilslutningerne er strømførende (dette gælder også de potentialefri tilslutninger).



Se altid oplysningerne i motorens manual og instruktionerne, der leveres sammen med det elektriske panel.

6.6 Start af elektropumpe

Start af elektropumpen første gang skal finde sted, når afspæringsventilen er ca. 1/3 åben. Herved begrænses indsugningen af eventuelt sand fra brønden så meget som muligt. Luk ventilen yderligere, hvis vandet er grumset. Åben først ventilen yderligere, når vandet er klart.

6.6.1 Elektropumpens rotationsretning

Akslen skal rotere mod uret, når den betragtes fra tryksiden. Rotationsretningen er angivet med en pil på pumpen. Benyt følgende fremgangsmåde med hensyn til trefasede elektropumper, hvis det ikke er muligt at kontrollere rotationsretningen:

Tilslut elektropumpen og start den. Afbryd elektropumpen. Ændre motorens rotationsretning ved at ombytte to af faserne. Start elektropumpen. Den korrekte rotationsretning er den, som sikrer det højeste tryk.

6.6.2 Kontrol af renhed i pumpet vand

Lad ventilen stå ca. 1/3 åben efter kontrol af rotationsretningen og kontrollér, at det pumpede vand er klart og rent. Lad elektropumpen være aktiveret, hvis der er sandrester, og afbryd først pumpen, når vandet er rent.

Åben ventilen gradvist efterhånden som vandet bliver renere. Når vandet, der strømmer ud af den åbne studs, er helt rent, er elektropumpen klar til permanent tilslutning i udnyttelsessystemet.

7. Vedligeholdelse, assistance, reservedele

Information til vedligeholdelsespersonalet



Kontrollér, at strømmen er koblet fra motoren inden vedligeholdelse af elektropumpen.



Vedligeholdelsen må kun udføres af uddannet og kvalificeret personale. Benyt passende udstyr og beskyttelser. Overhold reglerne vedrørende forebyggelse af arbejdsulykker. Hvis pumpen skal tømmes, er det nødvendigt at kontrollere, at væsken ikke kan medføre materielle skader eller kvæstelse af personer.

Pumpen kræver ingen form for regelmæssig vedligeholdelse. Ekstraordinær vedligeholdelse kan være nødvendig i forbindelse med rengøring af hydrauliske dele eller udskiftning af slidte dele.

Kontakt servicecenteret ved enhver forespørgsel.



Se altid oplysningerne i motorens manual.

7.1 Reservedele

ADVARSEL

Oplys altid den nøjagtige pumpe-/elektropumpetype og den tilhørende kode ved anmodning om tekniske informationer eller bestilling af reservedele hos servicecenteret.



Brug kun originale reservedele i forbindelse med udskiftning af eventuelle dele. Brug af uegnede reservedele kan medføre funktionsforstyrrelser og udgøre en fare for personer og ting.

8. Fejlfinding

Information til brugeren og vedligeholdelsespersonalet

PROBLEM	MULIG ÅRSAG	MULIG AFHJÆLPNING
Elektropumpen starter ikke. Hovedafbryderen er aktiveret.	Ingen strømforsyning.	Genetablér forsyningen.
	Det termiske relæ eller motorsikringen i det elektriske kontrolpanel er udløst.	Genetablér den termiske beskyttelse.
	Pumpens eller hjælpe kredsløbets sikringer er sprunget.	Udskift sikringerne.

	Beskyttelsessystemet mod at køre tør er udløst.	Kontrollér vandniveauet i bassinet eller brønden. Kontrollér beskyttelsessystemet og de respektive tilslutningskabler, hvis alt er normalt.
Elektropumpen starter men den termiske beskyttelse udløses eller sikringerne springer med det samme.	Forsyningskablet er beskadiget.	Kontrollér og udskift eventuelt delene.
	Den elektriske motor er kortsluttet.	
	Den termiske beskyttelse eller sikringerne er uegnede til motorens strøm.	Kontrollér elektropumpens arbejdsbetingelser og genetablér den termiske beskyttelse.
	Overbelastning af motoren.	
	Rotationsretningen er forkert.	Kontrollér rotationsretningen og ombyt eventuelt to af faserne i det elektriske panel (trefaset version) eller kontrollér alle tilslutninger (enfaset version).
Elektropumpen starter men den termiske beskyttelse udløses eller sikringerne springer efter kort tid.	Der mangler en fase i strømforsyningen.	Kontrollér forsyningen.
	Forsyningsspændingen er ikke i overensstemmelse med motorens grænser.	Kontrollér elektropumpens arbejdsbetingelser.
	Det elektriske panel er placeret på et sted, som er for varmt eller som er udsat for direkte sollys.	Beskyt panelet mod varmekilder og sollys.
Elektropumpen starter men den termiske beskyttelse udløses efter kortere eller længere tid.	Tilstedeværelse af fremmedlegemer (faste partikler eller fiberpartikler) i pumpen, som blokerer pumpehjulene.	Fjern og rengør elektropumpen.
	Elektropumpen udsender en højere kapacitet end maks. grænsen på typeskiltet.	Luk afspærringsventilen, der er monteret efter pumpen, indtil den udsendte kapacitet svarer til de fastsatte grænser.
	Temperaturen i den ind sugede væske er for høj.	Kontrollér elektropumpens arbejdsbetingelser.
	Motorens lejer er slidte.	Kontakt servicecenteret.
Elektropumpen starter men yder ikke den nødvendige kapacitet.	Rotationsretningen er forkert (trefaset version).	Kontrollér rotationsretningen og ombyt eventuelt to af faserne i motoren eller i det elektriske panel.
	Pumpen spædes ikke pga. manglende fyldning.	Gentag fremgangsmåden for spædning.
	Pumpen er ikke spædet, idet bakventilen ikke er fuldstændigt tæt.	Kontrollér, at bakventilen er tæt.
	Luft i rør eller i pumpe.	Udluft.
	Tilstoppede rør eller tilstoppet pumpe.	Fjern og rengør.
	Kraftig reduktion af niveauet i brønden.	Vent, indtil niveauet er genetableret eller sænk så vidt muligt elektropumpen.
	Pumpekapaciteten er for høj i forhold til brøndkapaciteten.	Udskift pumpen med en anden med en lavere kapacitet.
	Pumpen er slidt.	Fjern pumpen og efterse den.
Systemets hovedbeskyttelse er udløst.	Kortslutning.	Kontrollér det elektriske system.
Systemets termomagnetiske jordfejlsbeskyttelse er udløst.	Afledning mod jord.	Kontrollér isoleringen af delene i det elektriske system.
Pumpen drejer i modsat retning, når den afbrydes.	Lækager fra bakventilen.	Reparér eller udskift delene.
Pumpen starter for hyppigt.	Lækager fra bakventilen eller systemet.	Kontrollér for at klarlægge lækagerne. Reparér eller udskift delene.
	Membranen i den eventuelle stigetank er beskadiget eller stigetanken er ikke forbelastet med luft.	Se de respektive oplysninger i stigetankens manual.
Pumpen starter og standser for hyppigt.	Kraftig reduktion af niveauet i brønden.	Vent, indtil niveauet er genetableret eller sænk så vidt muligt elektropumpen.
	Pumpekapaciteten er for høj i forhold til brøndkapaciteten.	Udskift pumpen med en anden med en lavere kapacitet.

9. Bortskaffelse

Information til installatøren og vedligeholdelsespersonalet



Overhold kravene i den gældende lokale lovgivning og standarder vedrørende affaldssortering.

1. Generelle data

I denne håndboken finner du all nødvendig informasjon for installasjon, bruk og vedlikehold av pumpene/elektropumpene i serien Z6. Håndbokens innhold er referert til standardpumpen som oppgitt i salgsdokumentasjonen. Eventuelle spesialutgaver kan leveres med ekstra instruksjonshefte. Se salgsdokumentasjonen for de ulike utgavene og spesialutgavenes karakteristikk. Oppgi alltid nøyaktig type pumpe/elektropumpe og tilhørende kode når du kontakter servicesenteret for teknisk informasjon eller reservedeler. Kontakt nærmeste servicesenter for instruksjoner, situasjoner og begivenheter som ikke er beskrevet i håndboken eller salgsdokumentasjonen.



Les denne håndboken før pumpen installeres og tas i bruk.



En feil bruk kan forårsake farlige situasjoner med skader på personer og gjenstander samt bortfall av garantien.

2. Beskrivelse av pumpen

Informasjon for installatøren og brukeren

Serien Z6 omfatter nedsenkbare 6" elektropumper og pumper i rustfritt stål som kan koples til nedsenkbare motorer med fremspring på akselen og koplingsflens med mål i samsvar med standarden NEMA MG 1-1987.

Metalldelene til pumpene i serien Z6 som er i kontakt med vann er i rustfritt stål.

Hvis du har kjøpt en pumpe uten elektrisk motor, pass på at motoren passer for tilkoplingen med pumpen.

3. Bruk

Informasjon for installatøren og brukeren

Disse pumpene er egnet for bruk i vannsystem for boliger og industri, vanning (jordbruk, sportsanlegg) og brannslukking.

3.1 Driftsbegrensninger

3.1.1 Hvordan lese pumpens dataskilt

Tegningene i avsnitt 10.1 viser de viktigste dataene på dataskiltet.

3.1.2 Væsker som pumpes, trykk og temperaturer

Denne pumpen kan brukes for å pumpe kaldt vann.

Maks. sandinnhold i vannet som tåles av pumpen: 100 g/m³.

ADVARSEL

Ikke bruk denne pumpen for å pumpe vann med faste og/eller fiberaktige stoffer.



Ikke bruk denne pumpen/elektropumpen for å pumpe brannfarlige og/eller eksplosjonsfarlige væsker. Høyere sandinnhold enn maks. toleranse kan skade pumpen.

Maks. driftstrykk: varierer alt avhengig av pumpemodellen.

Væskens temperatur:	- for kun pumpen:	Min. 0 °C	Maks. +60 °C
	- for elektropumpen:	Min.§	Maks.§



§ Temperaturene varierer alt avhengig av pumpens motormodell. Se motorens håndbok.

Kontakt servicesenteret ved behov.

3.1.3 Min. og maks. Nedsenkingsdybde

ADVARSEL

Forsikre deg om at væskens min. dynamiske nivå alltid er 1 meter høyere enn pumpens trykkåpning. Luft i væsken kan skade pumpen.

Ikke bruk pumpen i kavitasjon, fordi de innvendige delene kan skades.



Elektropumpe: Maks. nedsenkingsdybde avhenger av pumpens motormodell. Se motorens håndbok.

3.1.4 Installasjonsstilling

Pumpen kan installeres både i vertikal og horisontal stilling.

ADVARSEL

Ved horisontal installasjon må det installeres en tilbakeslavsventil langs trykkørret, i nærheten av pumpen.



Hvis elektropumpen installeres i en tilgjengelig stilling for personer, må nødvendige forholdsregler tas (f.eks. beskyttelsesskjermer) for å unngå mulig kontakt med koplingsleddet når pumpen/elektropumpen er i drift.



Elektropumpe: Muligheten for horisontal installasjon avhenger av pumpens motormodell. Se motorens håndbok.

Kontakt servicesenteret ved behov.

3.1.5 Min. Driftskapasitet

For å unngå en uvanlig overoppheting av pumpens innvendige deler må det garanteres en min. vannstrømning når pumpen/elektropumpen er i drift.

ADVARSEL

For å unngå overoppheting må ikke pumpen/elektropumpen være i drift i mer enn et par sekunder når på/av ventilen på trykksiden er lukket.

3.1.6 Avkjøling av motoren (elektropumpe)

Se motorens håndbok.

3.1.7 Antall oppstart pr. time (elektropumpe)

Se motorens håndbok.

3.1.8 Krav til strømtilførsel (elektropumpe)

Se motorens håndbok.

3.1.9 Lydtrykknivå

Støyen vil ikke spre seg eksternt ettersom pumpen/elektropumpen brukes når den er senket helt ned.

3.1.10 Spesiell bruk**ADVARSEL**

Kontakt servicesenteret for bruk i andre situasjoner enn de som er beskrevet for væsken og/eller installasjonen.

3.1.11 Feil bruk

Hvis pumpen/elektropumpen ikke brukes riktig, kan det oppstå farlige situasjoner samt skader på personer eller gjenstander. Noen eksempler på feil bruk:

- Pumping av væsker som ikke er kompatible med pumpens materialer.
- Pumping av farlige væsker (giftige, eksplosive, korroderende).
- Pumping av flytende næringsmidler (vin, melk, osv.).
- Bruk av pumpen med en høyere vanntemperatur enn oppgitt i de tidligere punktene.

3.2 Garanti

Se salgsdokumentasjonen for informasjon.

4. Transport og lagring**Informasjon for speditøren****4.1 Transport, håndtering, lagring av den innpakkede pumpen, og oppakking**

Pumpen/elektropumpen leveres i emballasjer med ulike mål og former.

ADVARSEL

Emballasjene skal stå i horisontal stilling under transport, håndtering og lagring. Beskytt pumpen mot fuktighet, varmekilder og mulige mekaniske skader (støt, fall, osv).

Ikke legg vekt oppå emballasjene, og ikke stable emballasjene.

Hvis pumpen/elektropumpen ikke er innpakket, må den oppbevares med egnede støtter i horisontal eller vertikal stilling for å unngå forskyvninger og for store bøyinger som kan skade pumpen/elektropumpen (→ avsnitt 10.2).

Bruk krokene på toppdelen (→ avsnitt 10.3).



Elektropumpen må aldri løftes opp med motorkabelen.



Løft og håndter pumpen forsiktig med egnede løfteapparater. Følg reglene for forebygging av ulykker.

Lagringstemperatur mellom -5 og +40 °C.

Kontroller at det ikke finnes synlige skader på emballasjen ved mottak av elektropumpen. Kontakt vår forhandler innen 8 dager fra levering, hvis pumpen er skadet.

ADVARSEL

Hvis pumpen/elektropumpen lagres etter bruk, må pumpen rengjøres skikkelig og hydraulikkdelene tørkes med trykkluft.

4.2 Kassering av emballasjen

Hvis emballasjen ikke kan brukes til annet, må den kasseres i samsvar med gjeldende lokale lover angående kildesortering av avfall.

5. Installasjon**Informasjon for installatøren**

Installasjonsarbeidet må kun utføres av kvalifisert personale.

Bruk egnede redskaper og beskyttelser. Følg reglene for forebygging av ulykker.

Følg alltid gjeldende nasjonale og/eller lokale bestemmelser, lover og standarder for valg av installasjonssted, og hydraulisk og elektrisk tilkøpling.



Før installasjonen, les denne håndboken, og håndboken til motoren som pumpen skal koples til. Ta godt vare på håndbøkene. Les nøye installasjonsbegrensningene oppgitt i avsnitt 3.1.

5.1 Valg av elektrisk motor



Ved kjøp av kun pumpen, og tilkoping med en annen motor enn den som er oppgitt i vår katalog, må sikkerhetsaspektene garanteres av den som utfører denne tilkoplingen.

ADVARSEL

Motoreffekten må være høyere eller i det minste lik den som kreves av pumpen som skal tilkoples. Ved bruk av en annen motor enn standardmotoren, kontroller at motorens aksialspenning er høyere enn pumpens aksialspenning.

Kontakt servicesenteret for ytterligere informasjon.

5.2 Valg av elektrisk kontrolltavle

Motorene må beskyttes mot overbelastning og kortslutning.



Se motorens håndbok og instruksjonene som følger med den elektriske tavlen.

ADVARSEL

Pumpen må ikke være i drift uten at den er fylt med vann. Kontroller at den elektriske tavlen har et beskyttelsessystem mot tørrkjøring.

6. Oppstart

Informasjon for installatøren



Før oppstart, les denne håndboken, og håndboken til motoren som pumpen skal koples til. Ta godt vare på håndbøkene.

Hvis pumpen er skadet, må ikke installasjonen utføres. Kontakt servicesenteret.

6.1 Tilkopling motor-pumpe

Hvis pumpen ikke er koplet til motoren, fortsett med monteringen på følgende måte:

- 1 Sikre motoren i vertikal stilling.
- 2 Kontroller at motorakselen dreier fritt.
- 3 Kontroller at pumpeakselen dreier fritt uten å skade leddets koplingsåpning.
- 4 Løsne festeskruene, og demonter kabelvernet fra pumpen.
- 5 Rengjør koplingsflatene på motoren og pumpen.
- 6 Løft pumpen over motoren, og innstill pumpen med motoraksen. Motorens pineskruer må være innstilt med hullene på motorstøtten, og motorens kabeluttak må være innstilt med åpningene på pumpens nederste støtte.
- 7 Senk pumpen sakte ned, helt til motorens kileaksel festes i leddet. Drei leddet forsiktig slik at innsettingen er lettere.
- 8 Stram festemutrene og skivene skikkelig jevnt og diagonalt (se motorens håndbok for ytterligere informasjon). For anvisninger om strammemomentet, se avsnitt 10.5.
- 9 Fest kabelvernet til pumpen og la motorkabelen passere under vernet.

6.2 Tilkopling motorkabel-senkekabel

Hvor det er nødvendig kan de to kablene forenes med varmekrympende skjøter, støpeharpiks eller annet egnet system.



Se instruksjonene som følger med skjøtene.

Kontroller fasenes og jordkabelens elektriske kontinuitet etter sammenkoplingen.

6.3 Hydraulisk tilkopling

Hold pumpen fast i toppdelen, og fest trykkørret til elektropumpen. Rørets gjengete del må ikke være lenger enn pumpens skrugjenge. Røret må strammes helt til for å unngå at det kan løsne pga. elektropumpens gjentatte starter og stopp. I trykkåpningen finnes det en eller flere dyvler. Hvis disse skrues fast på røret, er de en ytterligere garanti mot at røret løsner.



Av sikkerhetsmessige årsaker, og ved bruk av plastrør eller slanger, må elektropumpen festes med et ståltau (rustfritt stål) som ikke er forspent. Tauet må trekkes gjennom sikkerhetskrokene på toppdelen.

En tilbakeslagsventil er installert i pumpens toppdel. Det bør også installeres en tilbakeslagsventil på trykkørret for å dempe vannslag, spesielt hvis trykkørret er veldig langt.

Fest den elektriske kabelen til røret med en klemme hver 2. eller 3. meter.

Se skjemaet i avsnitt 10.4 for ytterligere informasjon.

6.4 Plassering av elektropumpen

Senk elektropumpen ned i brønnen uten å ødelegge elektropumpen og den elektriske kabelen.

Hvis elektropumpen installeres i vertikal stilling, kontroller at motoren ikke støtter på bunnen av brønnen eller karet.

Hvis elektropumpen installeres i en brønn, kontroller at det er minst 1 m mellom brønnbunnen og motorens nederste kant.

Hvis elektropumpen installeres i horisontal stilling, kontroller at motoren er løftet opp fra bunnen av karet, og at toppdelen ikke er lengre ned enn motorstøtten.

For ytterligere informasjon, → avsnitt 3.1 og 10.4.

6.5 Elektrisk tilkoping



Den elektriske tilkoplingen må kun utføres av en kvalifisert installatør i samsvar med gjeldende bestemmelser.

ADVARSEL

Kontroller at spenningene og frekvensene passer til den elektriske motorens karakteristikk.



Kontroller at alle tilkoplingene (også de potensialfrie) er uten spenning før arbeidet utføres.



Se motorens håndbok og instruksjonene som følger med den elektriske tavlen.

6.6 Start av elektropumpen

Første gang elektropumpen startes må på/av ventilen være åpen ca. 1/3 for å begrense innsugingen av sand som måtte finnes i brønnen. Hvis vannet er grumset, lukk ventilen enda mer slik at vannet blir klarere.

6.6.1 Elektropumpens rotasjonsretning

Akselens riktige rotasjonsretning er mot klokken sett fra trykksiden, og er vist av pilen på pumpen. Hvis det ikke er mulig med en synlig kontroll av rotasjonsretningen for trefasete elektropumper, gå frem på følgende måte:

Kople til elektropumpen, og start den opp. Stopp elektropumpen. Bytt om motorens rotasjonsretning ved å bytte om to av fasene. Start elektropumpen. Riktig rotasjonsretning er den som gir høyest trykk.

6.6.2 Kontroll av renheten til vannet som pumpes

Etter å ha kontrollert riktig rotasjonsretning må ventilen stå åpen ca. 1/3, og kontroller at vannet som pumpes er klart og rent. Hvis det finnes sandrester, må elektropumpen være i drift helt til vannet er rent.

Åpne ventilen gradvis, og vent til vannet blir renere. Når det renner ut rent vann, er elektropumpen klar for å koples permanent til bruken.

7. Vedlikehold, service og reservedeler

Informasjon for vedlikeholdspersonalet



Før elektropumpen vedlikeholdes, må motoren koples fra spenningen.



Vedlikeholdsarbeid må kun utføres av kvalifisert personale. Bruk egnede redskaper og beskyttelser. Følg reglene for forebygging av ulykker. Hvis det er nødvendig å tømme pumpen, pass på at væsken som tømmes ikke kan skade gjenstander eller personer.

Pumpen krever ikke programmert, ordinært vedlikehold. Det kan være nødvendig med ekstraordinært vedlikehold for rengjøring av hydraulikkdeler eller utskifting av slitte deler.

Kontakt servicesenteret, hvis du har spørsmål.



Se motorens håndbok.

7.1 Reservedeler

ADVARSEL

Opgi alltid nøyaktig type pumpe/elektropumpe og tilhørende kode når du kontakter servicesenteret for teknisk informasjon eller reservedeler.



Bruk kun originale reservedeler ved utskifting av deler. Bruk av feil reservedeler kan medføre feilfunksjoner og farer for personer og gjenstander.

8. Feilsøking

Informasjon for brukeren og vedlikeholdspersonalet

FEIL	MULIG ÅRSAK	MULIGE LØSNINGER
Elektropumpen starter ikke. Hovedbryteren er innkopleet.	Mangel på strøm.	Tilkople strømmen igjen.
	Varmereleet eller motorvernet på den elektriske kontrolltavlen har løst seg ut.	Tilbakestill varmevernet.
	Pumpens eller hjelpekretsens sikringer er gjennombrente.	Skift ut sikringene.
	Beskyttelsen mot tørrkjøring har løst seg ut.	Kontroller vannnivået i karet eller brønnen. Hvis alt er normalt, kontroller beskyttelsen og koplingskablene.
Elektropumpen starter, men like etterpå løser varmevernet seg ut, eller sikringene gjennombrennes.	Nettkabelen er skadet.	Kontroller og skift eventuelt ut delene.
	Kortslutning i den elektriske motoren.	
	Varmevernet eller sikringene passer ikke til motorens strøm.	
	Motoren er overbelastet.	Kontroller elektropumpens arbeidsforhold, og tilbakestill beskyttelsene.

	Feil rotasjonsretning.	Kontroller rotasjonsretningen, og bytt eventuelt om to av fasene i den elektriske tavlen, hvis pumpen er trefaset. Kontroller alle koplingene, hvis pumpen er enfaset.
Elektropumpen starter, men etter en kort stund løser varmevernet seg ut, eller sikringene gjennombrennes.	Det mangler en fase i strømforsyningen.	Kontroller strømforsyningen.
	Spenningen er ikke innenfor motorens oppgitte grenser.	Kontroller elektropumpens arbeidsforhold.
Elektropumpen starter, men etter en stund løser varmevernet seg ut.	Den elektriske tavlen er plassert i område som er for varmt, eller hvor det er utsatt for direkte sollys.	Beskytt tavlen mot varmekilder og direkte sollys.
	Det finnes fremmedlegemer (faste eller trådede) inne i pumpen som blokkerer pumpehjulene.	Trekk ut elektropumpen, og rengjør den.
	Elektropumpen har en høyere kapasitet enn grensen oppgitt på dataskiltet.	Lukk på/av ventilen (plassert på nedsiden) delvis, helt til kapasiteten ligger innenfor de oppgitte grensene.
	Temperaturen til væsken som suges er for høy.	Kontroller elektropumpens arbeidsforhold.
Elektropumpen starter, men leverer ikke de oppgitte ytelsene.	Motorlagrene er slitte.	Kontakt servicesenteret.
	Feil rotasjonsretning (trefaseutgave).	Kontroller rotasjonsretningen, og bytt eventuelt om to av fasene i motoren eller i den elektriske tavlen.
	Pumpen suger ikke fordi den ikke er fylt opp.	Gjenta fremgangsmåten for manuell fylling (priming).
	Pumpen suger ikke fordi tilbakeslagsventilen ikke er tett.	Kontroller tilbakeslagsventilens tetthet.
	Luft i rørene eller pumpen.	Slipp ut luften.
	Rørene eller pumpen er tilstoppet.	Demonter og rengjør.
	Vannivået i brønnen har sunket for mye.	Vent til nivået tilbake til ønsket nivå, eller senk eventuelt elektropumpen.
	Pumpekapasiteten er for høy i forhold til brønnens kapasitet.	Skift ut pumpen med en pumpe med mindre kapasitet.
Pumpen er slitt.	Trekk ut pumpen og kontroller den.	
Systemets hovedvern har løst seg ut.	Kortslutning.	Kontroller det elektriske systemet.
Systemets termomagnetiske jordfeilvern har løst seg ut.	Jordlekkasje.	Kontroller isoleringen av delene i det elektriske systemet.
Pumpen dreier mot klokken når den stopper.	Lekkasjer fra tilbakeslagsventilen.	Reparer eller skift ut delene.
Pumpen starter for ofte.	Lekkasjer fra tilbakeslagsventilen eller systemet.	Finn ut hvor lekkasjene er. Reparer eller skift ut delene.
	Eventuell stigetank med ødelagt membran, eller uten forbelastning av luft.	Se stigetankens håndbok.
Pumpen starter og stopper for ofte.	Vannivået i brønnen har sunket for mye.	Vent til nivået tilbake til ønsket nivå, eller senk eventuelt elektropumpen.
	Pumpekapasiteten er for høy i forhold til brønnens kapasitet.	Skift ut pumpen med en pumpe med mindre kapasitet.

9. Kassering

Informasjon for installatøren og vedlikeholdspersonalet



Følg gjeldende lokale lover og bestemmelser angående kildesortering av avfall.

1. Allmänna data

I denna bruksanvisning hittar du all information som krävs för att installera, använda och utföra underhåll på pumparna/elpumparna i serie Z6. Denna bruksanvisning gäller för apparaten i standardutförande såsom är specificerat i försäljningsdokumenten. Till eventuella specialversioner kan det medfölja informationsblad med tilläggsanvisningar. Se försäljningsdokumenten beträffande varianter och egenskaper hos dessa specialversioner. Uppge alltid pumpens/elpumpens modell och kod om du kontaktar teknisk service för information eller beställning av reservdelar. Kontakta närmaste teknisk service för anvisningar, situationer och händelser som inte behandlas i vare sig bruksanvisningen eller försäljningsdokumenten.



Läs bruksanvisningen noggrant innan apparaten installeras och tas i drift.



Vid felaktig användning kan det uppstå farliga situationer som kan förorsaka person- och materialskador samt dessutom medföra att garantin bortfaller.

2. Beskrivning av apparaten

Information till installatören och användaren

Produktserien Z6 omfattar dränkbara 6" elpumpar och pumpar av rostfritt stål som kan anslutas till dränkbara motorer med axelutstick och kopplingsflänsdimensioner som överensstämmer med standarden NEMA MG 1-1987.

Hos pumparna i serie Z6 är de metalldelar som har kontakt med vatten tillverkade av rostfritt stål.

Om du har köpt en pump utan elmotor måste du försäkra dig om att motorn lämpar sig för att anslutas till pumpen.

3. Användningsområden

Information till installatören och användaren

Dessa pumpar är idealiska för användning i allmänna och industriella vattenledningssystem, för bevattning (jordbruk, sportanläggningar) och brandsläckning.

3.1 Användningsbegränsningar

3.1.1 Pumpens märkplåt

Ritningarna i avsnitt 10.1 ger en beskrivning av märkplåtens data.

3.1.2 Pumpvätskor, tryck och temperaturer

Pumpen kan användas för pumpning av kallvatten.

Max. tillåten sandmängd i vattnet: 100 g/m³.

VARNING

Använd inte pumpen för pumpning av vatten som innehåller fasta partiklar och/eller fibrer.



Använd inte pumpen/elpumpen för pumpning av lättantändliga och/eller explosiva vätskor. Överskridande av max. tillåten sandmängd i vattnet kan förorsaka skador på pumpen.

Max. drifttryck: Varierar beroende på pumpens modell.

Vätsketemperatur:	- vid enbart pump	Min. 0 °C	Max. +60 °C
	- vid elpump	Min. §	Max. §



§ Temperaturerna varierar beroende på vilken modell av motor som är ansluten till pumpen. Se motorns bruksanvisning.

Vid speciella användningsförhållanden, kontakta teknisk service.

3.1.3 Min. och max. Nedsänkingsdjup

VARNING

Kontrollera att vätskans min. dynamiska nivå ligger minst 1 meter högre än pumpens tryckutlopp. Luft i vätskan kan förorsaka skador på pumpen.

Använd inte pumpen om det uppstår kavitation eftersom pumpens inre komponenter då kan skadas.



Elpump: Max. nedsänkingsdjup beror på vilken modell av motor som är ansluten till pumpen. Se motorns bruksanvisning.

3.1.4 Installationsläge

Pumpen kan installeras både vertikalt och horisontellt.

Vid horisontell installation bör det installeras en backventil i tryckröret i närheten av pumpen.



Om elpumpen installeras i ett läge där den är åtkomlig för personer, bör lämpliga säkerhetsåtgärder vidtas (t.ex. i form av avskärmningar) som förhindrar risk för kontakt med anslutningskopplingen när pumpen/elpumpen är i drift.



Elpump: Möjligheten till horisontell installation beror på vilken modell av motor som är ansluten till pumpen. Se motorns bruksanvisning.

Vid speciella användningsförhållanden, kontakta teknisk service.

3.1.5 Min. Driftkapacitet

Kontrollera alltid att ett min. vattenflöde garanteras när pumpen/elpumpen är i drift så att pumpens inre komponenter inte överhettas.

VARNING

Låt inte pumpen/elpumpen vara i drift i mer än några sekunder med avstängningsventilen på trycksidan stängd så att apparaten inte överhettas.

3.1.6 Motorkylning (elpump)



Se motorns bruksanvisning.

3.1.7 Antal starter per timme (elpump)



Se motorns bruksanvisning.

3.1.8 Strömförsörjningskrav (elpump)



Se motorns bruksanvisning.

3.1.9 Ljudeffektnivå

Det genereras inget externt buller eftersom pumpen/elpumpen är helt nedsänkt.

3.1.10 Speciella användningsområden

VARNING

Kontakta teknisk service vid förhållanden som inte beskrivs i bruksanvisningen med avseende på vätsketyp och/eller installation.

3.1.11 Felaktig användning



Om pumpen/elpumpen används på fel sätt kan farliga situationer uppstå som kan förorsaka person- och materialskador. Exempel på felaktig användning:

- pumpning av vätskor som inte är kompatibla med pumpmaterialen
- pumpning av farliga vätskor (giftiga, explosiva, frätande)
- pumpning av livsmedelsvätskor (vin, mjölk o.s.v.)
- pumpning av vatten vars temperatur överstiger ovan angivna gränsvärden.

3.2 Garanti

Se försäljningsdokumenten för ytterligare information.

4. Transport och förvaring

Information till transportören

4.1 Transport, flytt och förvaring av apparat med emballage – uppäckning

Pumparna/elpumparna levereras i emballage med olika mått och form.

VARNING

Emballagen kräver att transport, flytt och förvaring sker horisontellt. Skydda apparaten mot fukt, värmekällor och risk för mekaniska skador (slag, fall o.s.v.).

Placera inga tunga föremål på emballagen och placera inte heller emballagen ovanpå varandra.

Om pumpen/elpumpen levereras utan emballage bör den förvaras stående eller liggande på lämpliga stöd för att förhindra att den blir skev eller böjd, vilket kan förorsaka skador på pumpen/elpumpen (→ avsnitt 10.2).

Använd krokarna på pumphuvudet (→ avsnitt 10.3).



Elpumpen får aldrig lyftas i motorkabeln.



Lyft och flytta apparaten försiktigt med hjälp av lämpliga lyftanordningar. Respektera gällande säkerhetsbestämmelser.

Omgivningstemperatur vid förvaring: -5 - +40 °C.

Kontrollera vid leveransen att emballaget inte är skadat. Om apparaten uppvisar skador ska återförsäljaren kontaktas inom 8 dagar från leveransdatum.

VARNING

Om pumpen/elpumpen ska förvaras efter en tids användning ska elpumpen noggrant rengöras och hydrauldelarna torkas med hjälp av tryckluft.

4.2 Kassering av emballage

Om emballaget inte kan användas för andra ändamål ska det kasseras enligt gällande lagar för källsortering av avfall.

5. Installation

Information till installatören



Installationen ska endast ombesörjas av behörig fackpersonal.
Använd lämplig utrustning och skydd. Respektera gällande säkerhetsbestämmelser.

Följ alltid gällande lokala och/eller nationella föreskrifter, lagar och bestämmelser med avseende på valet av installationsplats samt el- och vattenanslutningen.



Läs denna bruksanvisning samt bruksanvisningen för motorn som pumpen ska anslutas till före installationen. Förvara bruksanvisningarna med omsorg. Läs noggrant installationsbegränsningarna i avsnitt 3.1.

5.1 Val av elmotor



Vid köp av endast pumpen och om denna ska anslutas till en motor av annat fabrikat än vårt, måste installatören som ombesörjer installationen kunna garantera maximal säkerhet.

VARNING

Motorns effekt måste vara större eller åtminstone lika stor som effekten hos pumpen till vilken den ska anslutas. Kontrollera att axialtrycket som motorn klarar är större än det max. axialtryck som genereras av pumpen, i det fall där det används en annan motor än någon av de avsedda standardmotorerna.

För ytterligare information, kontakta teknisk service.

5.2 Val av elektrisk manöverpanel

Motorerna måste vara utrustade med lämpliga skydd mot överbelastning och kortslutning.



Se motorns bruksanvisning och anvisningarna som medföljer manöverpanelen.

VARNING

Torrkör aldrig pumpen. Kontrollera att manöverpanelen är utrustad med ett system som skyddar pumpen mot torrkörning.

6. Idrifttagande

Information till installatören



Läs denna bruksanvisning samt bruksanvisningen för motorn som pumpen ska anslutas till före idrifttagandet. Förvara bruksanvisningarna med omsorg.

Installera inte apparaten om den uppvisar tydliga tecken på skador utan kontakta då teknisk service.

6.1 Anslutning motor – pump

Om pumpen inte är ansluten till motorn gör du på följande sätt:

- 1 Förankra motorn ordentligt i vertikalt läge.
- 2 Kontrollera att motoraxeln roterar fritt.
- 3 Kontrollera att pumpaxeln roterar fritt och var försiktig så att du inte skadar kopplingens anslutningsspår.
- 4 Nedmontera pumpens kabelskydd genom att lossa på fästskruvarna.
- 5 Rengör anslutningsytorna på motorn och pumpen.
- 6 Lyft upp pumpen ovanpå motorn och se till att de placeras på samma axel. Placera motorns pinnbultar mitt för sina respektive hål på motorstödet. Placera motorns kabelutgångar mitt för sina respektive säten på pumpens nedre stöd.
- 7 Sänk långsamt ned pumpen så att den räfflade motoraxeln går i perfekt ingrepp med kopplingen. Underlätta anslutningen om det behövs genom att vrida kopplingen en aning.
- 8 Dra åt fästmuttrarna och brickorna korsvis och lika mycket (se motorns bruksanvisning för ytterligare information). Se avsnitt 10.5 angående åtdragningsmomentet.
- 9 Fäst kabelskyddet vid pumpen och se till att motorkabeln hamnar under skyddet.

6.2 Anslutning motorkabel – nedsänkingskabel

Koppla samman dessa två kablar om det behövs med hjälp av kopplingar med krympplast eller gjutharts, eller med annat lämpligt system.



Se anvisningarna som medföljer kopplingarna.

Kontrollera att det är elektrisk kontinuitet i faserna och jordkabeln när anslutningen är gjord.

6.3 Vattenanslutning

Ta tag i elpumpens huvud och skruva fast tryckröret på elpumpen. Den gängade delen på röret får inte vara längre än pumpens gängning. Röret ska skruvas i helt för att förhindra att det lossnar till följd av de upprepade starterna och stoppen av elpumpen. Vid tryckutloppet finns dessutom ett eller två stift. Om dessa stift skruvas fast i röret, garanterar de ytterligare att röret inte lossnar.



Av säkerhetsskäl och vid användning av plaströr eller slangar rekommenderas det att slinga elpumpen med en väjer av rostfritt stål (väjern får inte vara spänd) som ska placeras i säkerhetskrokarna på pumphuvudet.

En backventil är installerad i pumphuvudet. Det bör installeras ytterligare en backventil i tryckröret som skyddar mot vätskeslag, och det gäller framförallt om tryckröret är mycket långt.

Fäst elkabeln på tryckröret med bandklammor som ska placeras med 2 - 3 m avstånd från varandra.

Se schemat i avsnitt 10.4 för ytterligare information.

6.4 Nedsänkning av elpumpen

Sänk ned pumpen försiktigt i brunnen så att det inte uppstår skador på elpumpen, och i synnerhet, elkabeln.

Kontrollera att motorn inte vilar på brunnens eller kärlets botten om elpumpen installeras vertikalt.

Kontrollera att nivåskillnaden mellan brunnens botten och motorns nedre ände är minst 1 m, om elpumpen installeras i en brunn.

Kontrollera att motorn är placerad ovanför kärlets botten och att pumphuvudet inte är placerat på en lägre nivå än motorstödet, om elpumpen installeras liggande.

För ytterligare information → avsnitt 3.1 och 10.4.

6.5 Elanslutning



Elanslutningen får endast ombesörjas av en behörig elektriker i enlighet med gällande bestämmelser.

VARNING

Kontrollera att matningsspänning och -frekvens överensstämmer med elmotorns egenskaper.



Kontrollera att samtliga anslutningar (även de som är potentialfria) är spänningslösa innan arbetet utförs.



Se motorns bruksanvisning och anvisningarna som medföljer manöverpanelen.

6.6 Start av elpumpen

Första starten av elpumpen ska göras med avstängningsventilen öppen till en tredjedel. Detta för att i möjligaste mån förhindra att det sugas in eventuell sand från brunnen. Om vattnet är grumligt stänger du ventilen gradvis tills det kommer ut rent vatten.

6.6.1 Elpumpens rotationsriktning

Axelns korrekta rotationsriktning är moturs sedd från trycksidan och anges med avsedd pil på pumpen. Vid trefaselmotorer och då det inte går att göra en okulärbesiktning av rotationsriktningen gör du på följande sätt.

Anslut elpumpen och starta den. Stoppa elpumpen. Kasta om motorns rotationsriktning genom att skifta två faser inbördes. Starta elpumpen. Korrekt rotationsriktning är den som ger högst tryck.

6.6.2 Kontroll av pumpvattnets renhetsgrad

När du har kontrollerat att rotationsriktningen är korrekt låter du avstängningsventilen vara öppen till cirka en tredjedel och kontrollerar att pumpvattnet är klart och rent. Om det kommer ut sand låter du pumpen vara igång tills det kommer ut rent vatten.

Öppna ventilen gradvis tills vattnet som kommer ut åter är rent. Elpumpen är redo att anslutas permanent till vattennätet om det kommer ut rent vatten när avstängningsventilen är helt öppen.

7. Underhåll, service och reservdelar

Information till underhållsteknikern



Kontrollera att motorn inte är spänningssatt innan underhållsarbetet påbörjas.



Underhåll får endast ombesörjas av behörig fackpersonal. Använd lämplig utrustning och skydd. Respektera gällande säkerhetsbestämmelser. Iaktta försiktighet om pumpen måste tömmas så att den uttömnda vätskan inte förorsakar person- eller materialskador.

Pumpen kräver inget rutinunderhåll. Extra underhåll såsom rengöring av hydrauldelar eller byte av utslitna delar kan behövas göras.

Tveka inte att kontakta teknisk service för ytterligare information.



Se motorns bruksanvisning.

7.1 Reservdelar

VARNING

Uppge alltid pumpens/elpumpens modell och kod om du kontaktar teknisk service för information eller beställning av reservdelar.



Använd endast originalreservdelar vid byte av eventuella komponenter. Användning av icke-originalreservdelar kan förorsaka driftstörningar samt person- och materialskador.

8. Felsökning

Information till användaren och underhållsteknikern

PROBLEM	TROLIG ORSAK	MÖJLIGA ÅTGÄRDER
Elpumpen startar inte. Huvudströmbrytaren är tillslagen.	Spänningstillförsel saknas.	Slå på matningsspänningen.
	Termorelået eller motorns överhettningsskydd på manöverpanelen har löst ut.	Återställ överhettningsskyddet.
	Pumpens eller hjälpkretsarnas säkringar har bränt.	Byt säkringarna.

	Skyddet mot torrkörning har löst ut.	Kontrollera vattennivån i kärlet eller brunnen. Om allt är normalt, kontrollera skyddet mot torrkörning och respektive anslutningskablar.
Elpumpen startar men överhettningsskyddet löser ut eller säkringarna bränner genast.	Elkabeln är skadad.	Kontrollera komponenterna och byt ut dem om det behövs.
	Elmotorn har kortslutits.	
	Överhettningsskyddet eller säkringarna överensstämmer inte med motorns ström.	Kontrollera elpumpens driftförhållanden och återställ skyddet.
	Överbelastning av motorn.	
	Fel rotationsriktning.	Kontrollera rotationsriktningen och skifta två faser på manöverpanelen om motorn är av trefasversion eller kontrollera samtliga anslutningar om motorn är av enfasversion.
Elpumpen startar men överhettningsskyddet löser ut eller säkringarna bränner efter en kort stund.	En fas saknas i spänningstillförseln.	Kontrollera matningsspänningen.
	Matningsspänningen ligger inte inom motorns spänningsintervall.	Kontrollera elpumpens driftförhållanden.
	Manöverpanelen är placerad på en alltför varm plats eller utsätts för direkt solljus.	Skydda manöverpanelen mot värmekällor och direkt solljus.
Elpumpen startar men överhettningsskyddet löser ut efter en kortare eller längre stund.	Pumphjulen blockeras av främmande partiklar (fasta eller trådformiga).	Ta upp och rengör elpumpen.
	Elpumpen genererar ett större flöde än vad som anges på märkplåten.	Stäng avstängningsventilen efter pumpen gradvis tills flödet ligger inom det på märkplåten angivna intervallet.
	Pumpvätskan har för hög temperatur.	Kontrollera elpumpens driftförhållanden.
	Motorns lager är utslitna.	Kontakta teknisk service.
Elpumpen startar men uppnår inte den begärda prestandan.	Fel rotationsriktning (trefasversionen).	Kontrollera rotationsriktningen och skifta två faser i motorn eller på manöverpanelen om det behövs.
	Pumpen fylls inte med vätska p.g.a. utebliven fyllning.	Upprepa fyllningsmomentet.
	Pumpen fylls inte med vätska p.g.a. fel på backventilen.	Kontrollera att backventilen är tät.
	Luft i rören eller pumpen.	Lufta dem.
	Rören eller pumpen är igensatta.	Nedmontera och rengör dem.
	För stor sänkning av vattennivån i brunnen.	Vänta tills nivån har återställts eller sänk elpumpen om det är möjligt.
	Pumpens kapacitet är för hög i förhållande till brunnens kapacitet.	Byt ut pumpen mot en med mindre kapacitet.
	Pumpsnitage.	Ta upp pumpen och gör en översyn av pumpen.
Systemets huvudsäkring löser ut.	Kortslutning.	Kontrollera elsystemet.
Systemets termomagnetiska jordfelsbrytare löser ut.	Läckström till jord.	Kontrollera isoleringen av elsystemets komponenter.
Pumpen roterar åt motsatt håll när den stoppas.	Läckage från backventilen.	Reparera eller byt ut komponenterna.
Pumpen startar för ofta.	Läckage från backventilen eller i systemet.	Lokalisera läckagen. Reparera eller byt ut komponenterna.
	Utjämningsbehållaren med membran (om sådan finns) är trasig eller fylls inte med luft.	Se utjämningsbehållarens bruksanvisning.
Pumpen startar och stoppar för ofta.	För stor sänkning av vattennivån i brunnen.	Vänta tills nivån har återställts eller sänk elpumpen om det är möjligt.
	Pumpens kapacitet är för hög i förhållande till brunnens kapacitet.	Byt ut pumpen mot en med mindre kapacitet.

9. Skrotning

Information till installatören och underhållsteknikern



Respektera gällande lagar och lokala bestämmelser för källsortering av avfall.

1. Yleistä

Käyttöoppaan tarkoituksena on antaa Z6-sarjan pumppujen/sähköpumppujen asennukseen, käyttöön ja huoltoon tarvittavat tiedot. Käyttöoppaan sisältö viittaa myyntisopimuksessa ilmoitettuun standardituotteeseen. Erikoisversioille voidaan toimittaa lisäohjesivuja. Ks. myyntisopimuksesta muunnoksia ja erikoismallien ominaisuuksia koskevat tiedot. Ilmoita aina pumpun/sähköpumppun tarkka tyyppi ja koodi pyytäessäsi teknisiä tietoja tai varaosia myynti- ja huoltopalvelustamme. Jos käyttöoppaassa tai myyntisopimuksessa ei käsitellä tarvitsemiasi ohjeita, tilanteita tai tapauksia, ota yhteys lähimpään huoltopalveluumme.



Lue käyttöopas ennen tuotteen asennusta ja käyttöä.



Virheellisestä käytöstä saattaa olla seurauksena henkilö- ja materiaalivahinkoja aiheuttavia vaaratilanteita. Lisäksi se aiheuttaa takuun mitätöitymisen.

2. Tuotteen kuvaus

Tietoja asentajalle ja käyttäjälle

Z6-sarja sisältää ruostumattomasta teräksestä tehtyjä upposähköpumppuja ja -pumppuja 6". Ne voidaan kytkeä uppomootoreihin, joiden akselin ulostyöntävä osa ja liitoslaipan mitat ovat NEMA MG 1-1987 -standardin mukaisia.

Z6-sarjan pumppujen veteen koskevat metalliosat ovat ruostumatonta terästä.

Jos hankkimassasi pumpussa ei ole sähkömoottoria, varmista että moottori soveltuu pumppuun kytkettäväksi.

3. Käyttötavat

Tietoja asentajalle ja käyttäjälle

Pumput soveltuvat julkiseen ja teolliseen vedenjakeluun, kasteluun (maanviljelys, urheilukentät) ja palonsammutukseen.

3.1 Käyttörajoitukset

3.1.1 Pumpun arvokilven tulkinta

Osan 10.1 kaaviot auttavat sinua lukemaan arvokilvessä olevat keskeiset tiedot.

3.1.2 Pumpatut nesteet, paineet, lämpötilat

Pumpulla voidaan pumpata kylmää vettä.

Pumpulle sallittu veden maksimihiekkapitoisuus: 100 g/m³.

VAROITUS

Älä pumpkaa pumpulla kiinteitä hiukkasia ja/tai kuituja sisältävää vettä.



Älä pumpkaa pumpulla/sähköpumppulla syttyviä ja/tai räjähdysvaarallisia nesteitä. Jos maksimihiekkapitoisuus ylittyy, pumppu saattaa vaurioitua.

Maksimikäyttöpaine: riippuu pumpun mallista.

Nesteen lämpötila:	- pumpulle	Minimi 0°C	Maksimi +60°C
	- sähköpumppulle	Minimi §	Maksimi §

§ Lämpötilat riippuvat pumppuun kytketyn moottorin mallista. Ks. moottorin käyttöopasta.



Jos sinulla on erikoisvaatimuksia, ota yhteys myynti- ja huoltopalveluumme.

3.1.3 Minimi- ja maksimiupotussyvyys

VAROITUS

Varmista, että nesteen dynaaminen minimitaso on aina vähintään 1 metri pumpun poistoaukkoa korkeammalla. Järjestelmään joutunut ilma saattaa vaurioittaa pumppua.

Älä käytä pumppua kavitaatiossa, etteivät sisäosat vaurioidua.



Sähköpumppu: Maksimiupotussyvyys riippuu pumppuun kytketyn moottorin mallista. Ks. moottorin käyttöopasta.

3.1.4 Asennusasento

Pumppu voidaan asentaa sekä pysty- että vaaka-asentoon.

VAROITUS

Jos asennat pumpun vaaka-asentoon, pumpun lähelle poistoputkeen tulee asentaa takaiskuventtiili.



Jos asennat sähköpumppun paikkaan, johon pääsee ihmisiä, käytä asianmukaisia varotoimia (esim. suojalevyt), jotta kukaan ei koske liitokseen pumpun/sähköpumppun ollessa käynnissä.



Sähköpumppu: Riippuu pumppuun kytketyn moottorin mallista, onko vaaka-asentoon asennus mahdollista. Ks. moottorin käyttöopasta.

Jos sinulla on erikoisvaatimuksia, ota yhteys myynti- ja huoltopalveluumme.

3.1.5 Minimivirtausnopeus toiminnan aikana

Varmista, että pumpun/sähköpumppun ollessa käynnissä vettä virtaa aina minimimäärä, etteivät pumpun sisäosat ylikuumene.

VAROITUS

Älä käytä pumppua/sähköpumppua muutamaa sekuntia kauempaa, jos poistupuolen sulkuventtiili on kiinni, etteivät osat ylikuumene.

3.1.6 Moottorin jäähdytys (sähköpumppu)

Ks. moottorin käyttöopasta.

3.1.7 Käynnistyksiä tunnissa (sähköpumppu)

Ks. moottorin käyttöopasta.

3.1.8 Sähköä koskevat vaatimukset (sähköpumppu)

Ks. moottorin käyttöopasta.

3.1.9 Melutaso

Koska pumppua/sähköpumppua käytetään täysin upotettuna, melu ei leviä ulkopuolelle.

3.1.10 Erikoiskäytöt**VAROITUS**

Ota yhteys myynti- ja huoltopalveluumme kaikissa tapauksissa, joissa nesteen ja/tai asennuksen tyyppi poikkeaa kuvaillusta.

3.1.11 Virheelliset käytöt

Pumpun/sähköpumppun virheellisestä käytöstä saattaa olla seurauksena henkilö- ja materiaalivahinkoja aiheuttavia vaaratilanteita. Esimerkkejä virheellisistä käytöistä:

- pumpun materiaaleille sopimattomien nesteiden pumppaus
- vaarallisten (myrkylliset, räjähdysvaaralliset, syövyttävät) nesteiden pumppaus
- elintarvikeneusteiden (viini, maito jne.) pumppaus
- edellisissä kohdissa annettuja arvoja kuumemman veden pumppaus.

3.2 Takuu

Ks. tietoja myyntisopimuksesta.

4. Kuljetus ja varastointi

[Tietoja kuljettajalle](#)

4.1 Pakatun tuotteen kuljetus, liikutus ja varastointi ja tuotteen poisto pakkauksesta

Pumput/sähköpumput toimitetaan eri kokoisissa ja muotoisissa pahvi- tai puulaatikoissa.

VAROITUS

Pakkaukset tulee kuljettaa, liikuttaa ja varastoida vaaka-asennossa. Suojaa tuote kosteudelta, lämmöltä ja mahdollisilta mekaanisilta vaurioilta (törmäykset, putoamiset jne.).

Älä aseta painoja pakkausten päälle äläkä aseta pakkauksia päällekkäin.

Ellei pumppua/sähköpumppua ole pakattu, säilytä se vaaka- tai pystyasennossa asianmukaisten tukien avulla, etteivät asentovirheet tai liiallinen taipuminen vaurioita pumppua/sähköpumppua (→ osa 10.2).

Käytä kannessa olevia koukkuja (→ osa 10.3).



Sähköpumppua ei tule koskaan nostaa moottorin kaapelista.



Nosta ja liikuta tuotetta varoen sopivilla nostolaitteilla. Noudata työsuojelumääräyksiä.

Varastointitilan ympäröivä lämpötila -5°C - +40°C.

Tarkista sähköpumppun toimitushetkellä, ettei pakkauksessa ole näkyviä vaurioita. Jos tuote on vaurioitunut, ilmoita jälleenmyyjälle 8 päivän kuluessa toimituksesta.

VAROITUS

Jos asetat pumpun/sähköpumppun varastoon käytön jälkeen, puhdista sähköpumppu täydellisesti ja kuivaa hydrauliosat paineilmasuihkulla.

4.2 Pakkauksen hävitys

Ellet voi kierrättää pakkausta, hävitä se voimassa olevien paikallisten, jätteiden lajittelua koskevien lakien mukaan.

5. Asennus

[Tietoja asentajalle](#)



Asennustyöt saa suorittaa ainoastaan ammattitaitoinen henkilö.

Käytä sopivia varusteita ja suojuksia. Noudata työsuojelumääräyksiä.

Tarkista aina asennuspaikan valintaa ja vesi- ja sähköliitäntää koskevat voimassa olevat paikalliset ja/tai kansalliset säännöt, lait ja standardit.



Lue tämä ja pumppuun kytketyn moottorin käyttöopas ennen asennusta. Säilytä käyttöoppaat huolellisesti. Lue huolellisesti asennusta koskevat rajoitukset osasta 3.1.

5.1 Sähkömoottorin valinta



Jos hankit ainoastaan pumpun ja kytket sen luettelossamme mainitusta poikkeavaan moottoriin, kytkennän suorittajan tulee taata sen turvallisuus.

VAROITUS

Moottorin tehon tulee olla suurempi tai vähintään yhtä suuri kuin kytkettävän pumpun vaatima teho. Jos käytät standardimoottorista poikkeavaa moottoria, tarkista että moottorin kestävä maksimiakselivoima on suurempi kuin pumpun tuottama maksimiakselivoima.

Pyydä lisätietoja myynti- ja huoltopalvelustamme.

5.2 Sähkötaulun valinta

Moottoreissa tulee olla riittävä ylikuorma- ja oikosulkusuojaus.



Ks. moottorin käyttöopasta ja sähkötaulun ohessa toimitettuja ohjeita.

VAROITUS

Älä anna pumpun toimia kuivana. Varmista, että sähkötaulussa on kuivakäynnin estojärjestelmä.

6. Käyttöönotto

[Tietoja asentajalle](#)



Lue tämä ja pumppuun kytketyn moottorin käyttöopas ennen käyttöönottoa. Säilytä käyttöoppaat huolellisesti.

Jos tuotteessa on näkyviä vaurioita, älä asenna sitä vaan ota yhteys huoltopalveluun.

6.1 Moottorin - pumpun kytkentä

Ellei pumpppua ole kytketty moottoriin, asenna se seuraavasti:

- 1 Tue moottori tukevasti pystyasentoon.
- 2 Tarkista, että moottorin akseli pyörii esteettömästi.
- 3 Tarkista, että pumpun akseli pyörii esteettömästi. Varo, etteivät liitoksen urat vaurioidu.
- 4 Ruuvaa auki kiinnitysruuvit ja poista kaapelinsuojus pumpusta.
- 5 Puhdista moottorin ja pumpun liitospinnat.
- 6 Nosta pumpppu moottorin yläpuolelle ja aseta ne kohdakkain. Moottorin vaarnaruuvien tulee olla moottorin kannattimen reikien kohdalla. Moottorin kaapelin ulostuloaukkojen tulee olla kohdakkain pumpun alakannattimessa olevien aukkojen kanssa.
- 7 Laske pumpppua hitaasti, kunnes moottorin ura-akseli kytkeytyy kokonaan liitokseen. Voit tarvittaessa helpottaa kytkeytymistä kääntämällä liitosta kevyesti.
- 8 Kiristä kiinnitysmutterit ja aluslaatat asianmukaisesti ristikkäisessä järjestyksessä ja jokaista saman verran (ks. lisätietoja moottorin käyttöoppaasta). Katso vääntömomenttia koskevia tietoja osasta 10.5.
- 9 Kiinnitä kaapelinsuojus pumppuun. Vedä moottorin kaapeli sen alta.

6.2 Moottorin kaapelin - laskukaapelin kytkentä

Kytke tarvittaessa kaksi kaapelia toisiinsa lämpökutistuvilla liitoksilla, valuhartsilla tai muulla sopivalla tavalla.



Ks. liitosten ohessa toimitettuja ohjeita.

Kun olet tehnyt kytkennän, tarkista aina sähkön kulku vaihe- ja maattojohtimissa.

6.3 Vesiliitäntä

Ruuvaa poistoputki sähköpumppuun. Pidä kiinni kannesta. Putken kierteitetty osuus ei saa ylittää pumpun kierteitä. Ruuvaa putki pohjaan asti, ettei se irtoa sähköpumpun käynnistyessä ja pysähtyessä toistuvasti. Poistoaukossa on yksi tai useampi vaarna. Ruuvaa ne kiinni putkeen varmistaaksesi, ettei se irtoa.



Kiinnitä pumppuun turvallisuussyistä ja muoviputkia tai letkuja käyttäessäsi löysä, ruostumattomasta teräksestä valmistettu vaijeri. Vedä se kannen turvakoukkujen läpi.

Pumpun kannessa on takaiskuventtiili. Asenna poistoputken toinen takaiskuventtiili, joka vaimentaa vesi-iskuja. Tämä on erityisen tärkeää, jos poistoputki on hyvin pitkä.

Kiinnitä sähkökaapeli putkeen 2 - 3 metrin välein sijoitetuilla kiinnittimillä.

Ks. lisätietoja osan 10.4 kaaviosta.

6.4 Sähköpumpun sijoitus

Laske sähköpumpppu kaivoon varoen, ettei sähköpumpppu ja etenkin sähkökaapeli vaurioidu.

Jos asennat sähköpumpun pystyasentoon, varmista ettei moottori asetu kaivon tai altaan pohjaan.

Jos asennat sähköpumpun kaivoon, varmista että pumpun pohjan ja moottorin alaosan välinen korkeusero on vähintään 1 m.

Jos asennat sähköpumpun vaaka-asentoon, tarkista ettei moottori asetu altaan pohjaan ja ettei kansi ole moottorin kannattimen alapuolella.

Ks. lisätietoja → osat 3.1 ja 10.4.

6.5 Sähköliitanta



Ainoastaan ammattitaitoinen asentaja saa tehdä sähköliitännän voimassa olevien standardien mukaisesti.

VAROITUS

Varmista, että jännitteet ja taajuudet sopivat sähkömoottorin ominaisuuksille.



Varmista ennen työskentelyn aloittamista, ettei missään liitännöissä (myös niissä, joissa ei ole potentiaalia) ole jännitettä.



Ks. moottorin käyttöopasta ja sähkötaulun ohessa toimitettuja ohjeita.

6.6 Sähköpumpun käynnistys

Kun käynnistät sähköpumpun ensimmäisen kerran, sulkuventtiilin tulee olla auki noin 1/3 avauspituudestaan, jotta pumpu imee mahdollisimman vähän kaivossa olevaa hiekkaa. Jos vesi on sameaa, sulje venttiiliä lisää, kunnes vesi on kirkasta.

6.6.1 Sähköpumpun pyörimissuunta

Akselin tulee pyöriä vastapäivään poistopuolelta katsottuna. Suunta on osoitettu pumpussa olevalla nuolella. Tarkista kolmivaiheisten sähköpumppujen pyörimissuunta seuraavasti, ellei sen silmämääräinen tarkistus ole mahdollista.

Kytke sähköpumppu sähköverkkoon ja käynnistä se. Pysäytä sähköpumppu. Muuta pyörimissuuntaa vaihtamalla kaksi vaihetta keskenään. Käynnistä sähköpumppu. Oikea pyörimissuunta tuottaa suuremman paineen.

6.6.2 Pumpatun veden puhtauden tarkistus

Kun olet tarkistanut pyörimissuunnan, jätä venttiiliä auki noin 1/3 ja tarkista että pumpattu vesi on kirkasta ja puhdasta. Jos ulos tulee hiekkaa, anna sähköpumpun käydä, kunnes vesi on puhdasta.

Avaa venttiiliä vähitellen ja odota, että vesi muuttuu puhtaaksi. Jos ulostuleva vesi on puhdasta aukon ollessa esteetön, sähköpumppu voidaan kytkeä pysyvästi käyttöverkkoon.

7. Huolto, asiakaspalvelu, varaosat

Tietoja huoltohenkilölle



Varmista ennen sähköpumpun huoltoa, ettei moottorissa ole jännitettä.



Asennustyöt saa suorittaa ainoastaan ammattitaitoinen henkilö. Käytä sopivia varusteita ja suojuksia. Noudata työsuojelemääräyksiä. Jos joudut tyhjentämään pumpun, varo ettei tyhjennetty neste aiheuta materiaali- tai henkilövahinkoja.

Pumppuun ei tarvitse tehdä määräaikaishuoltoja. Erikoishuoltoa saatetaan tarvita hydrauliosien puhdistukseen tai kuluneiden osien vaihtoon.

Ota tarvittaessa yhteys myynti- ja huoltopalveluumme.



Ks. moottorin käyttöopasta.

7.1 Varaosat

VAROITUS

Ilmoita aina pumpun/sähköpumpun tarkka tyyppi ja koodi pyytäessä teknisiä tietoja tai varaosia myynti- ja huoltopalvelustamme.



Käytä ainoastaan alkuperäisiä varaosia. Epäsopivien varaosien käyttö saattaa aiheuttaa virheellistä ja henkilöille ja esineille vaarallista toimintaa.

8. Vianetsintä

Tietoja käyttäjälle ja huoltohenkilölle

VIKA	MAHDOLLINEN SYY	MAHDOLLINEN KORJAUS
Sähköpumppu ei käynnisty. Pääkatkaisin on päällä.	Sähkö puuttuu.	Palauta sähkö.
	Sähkötaulun lämpörele tai moottorisuoja on lauennut.	Nollaa ylikuormasuoja.
	Pumpun tai apupiirien sulakkeet ovat palaneet.	Vaihda sulakkeet.
	Kuivakäyntisuoja on lauennut.	Tarkista altaan tai kaivon vedenpinta. Jos se on asianmukainen, tarkista suojalaite ja sen liitoskaapelit.
Sähköpumppu käynnistyy, mutta ylikuormasuoja laukeaa tai sulakkeet palavat heti.	Sähkökaapeli on vaurioitunut.	Tarkista ja vaihda osat tarvittaessa.
	Sähkömoottori on oikosulussa.	
	Ylikuormasuoja tai sulakkeet eivät ole sopivia moottorin virrälle.	Tarkista sähköpumpun toimintaolosuhteet ja palauta suojaus.
	Moottorin ylikuormitus	

	Virheellinen pyörimissuunta	Tarkista pyörimissuunta ja vaihda tarvittaessa sähkötaulun kaksi vaihetta keskenään (kolmivaiheversio) tai tarkista kaikki liitännät (yksivaiheversio).
Sähköpumppu käynnistyy, mutta ylikuormasuojia laukeaa tai sulakkeet palavat lyhyessä ajassa.	Yksi sähkövaihe puuttuu.	Tarkista sähkö.
	Sähköjännite ei sisälly moottorin rajoihin.	Tarkista sähköpumpun toimintaolosuhteet.
	Sähkötaulu on sijoitettu liian kuumaan paikkaan tai suoraan auringonvaloon.	Suojaa sähkötaulu lämmönlähteiltä ja auringolta.
Sähköpumppu käynnistyy, mutta ylikuormasuojia laukeaa suhteellisen lyhyessä ajassa.	Pumpun sisällä on ylimääräisiä esineitä (kiinteitä hiukkasia tai kuituja), jotka jumiuttavat juoksupyörät.	Vedä sähköpumppu ulos ja puhdista se.
	Pumppu syöttää arvokilvessä ilmoitettua arvoa suuremman määrän.	Sulje pumpun jälkeen sijoitettu sulkuventtiili osittain, kunnes syötetty määrä on määrätyissä rajoissa.
	Imetty neste on liian kuumaa.	Tarkista sähköpumpun toimintaolosuhteet.
	Moottorin laakerit ovat kuluneet.	Ota yhteys myynti- ja huoltopalveluumme.
Sähköpumppu käynnistyy, mutta toimintateho ei ole riittävä.	Virheellinen pyörimissuunta (kolmivaiheversio).	Tarkista pyörimissuunta ja vaihda tarvittaessa moottorin tai sähkötaulun kaksi vaihetta keskenään.
	Pumppu ei ole ensikäynnistynyt, koska se ei ole täyttynyt.	Toista ensitäyttö.
	Pumppu ei ole ensikäynnistynyt, koska takaiskuventtiili ei ole tiivis.	Tarkista, että takaiskuventtiili on täysin tiivis.
	Putkissa tai pumpussa on ilmaa.	Poista ilma.
	Putket tai pumppu ovat tukossa.	Pura ja puhdista.
	Kaivon vedenpinta on laskenut liikaa.	Odota, että pinta nousee tai pyri laskemaan sähköpumppua alemmas.
	Pumpun tilavuus on liian suuri suhteessa kaivon tilavuuteen.	Vaihda pumppu pienempään.
	Pumppu on kulunut.	Vedä pumppu ulos ja tarkasta se.
Järjestelmän yleissuojia laukeaa.	Oikosulku	Tarkista sähköjärjestelmä.
Järjestelmän vikavirtakytkin laukeaa.	Virtavuoto maahan.	Tarkista sähköjärjestelmän osien eristys.
Pysäytettäessä pumppu pyörii vastakkaiseen suuntaan.	Vesivuotoja takaiskuventtiilistä.	Korjaa tai vaihda osa.
Pumppu käynnistyy liian usein.	Vesivuotoja takaiskuventtiilistä tai järjestelmästä.	Tarkista paikantaaksesi vuodot. Korjaa tai vaihda osa.
	Mahdollisen paineentasoitussäiliön kalvo rikki tai ilman esikuormitus puuttuu.	Ks. paineentasoitussäiliön käyttöoppaan ohjeita.
Pumppu käynnistyy ja pysähtyy liian usein.	Kaivon vedenpinta on laskenut liikaa.	Odota, että pinta nousee tai pyri laskemaan sähköpumppua alemmas.
	Pumpun tilavuus on liian suuri suhteessa kaivon tilavuuteen.	Vaihda pumppu pienempään.

9. Romutus

Tietoja asentajalle ja huoltohenkilölle



Noudata voimassa olevia paikallisia jätteen lajittelua koskevia lakeja ja määräyksiä.

1. معلومات عامة

في هذا الدليل سوف نزودكم بالمعلومات اللازمة لتثبيت واستخدام وصيانة المضخات والمضخات الكهربائية من طراز Z6 وجميع ما يتضمنه هذا الدليل من مواصفات خاصة بنوع المنتج موجود في الوثيقة التجارية. أي تحديث خاص في المنتج سيتم تزويدكم به في أوراق إرشادية إضافية. يرجى الرجوع لعقد البيع لمعرفة أنواع ومواصفات الإصدارات الخاصة. ويرجى دائماً الاحتفاظ ومعرفة نوع المضخة بالضبط ورقمها المسلسل حتى تستطيعون طلب المعلومات الفنية أو الخاصة بقطع الغيار من مركز الخدمة والمساعدة والبيع. لطلب إرشادات أو عند حدوث أي موقف غير مذكور في هذا الدليل أو في عقد البيع يرجى الاتصال بأقرب مركز خدمة لكم.

يجب قراءة هذا الدليل بعناية قبل تركيب واستخدام المنتج.



أي استخدام غير صحيح قد يسبب أخطار للأشخاص وتلف للأشياء خاصة بعد انتهاء فترة الضمان.



2. مواصفات المنتج

مجموعة Z6 تحتوي مضخات كهربية و مضخات 6 بوصة مغمورة مصنوعة من الصلب غير القابل للتأكسد، ويمكن تركيبها على محركات مغمورة ذات بروز عمود التدوير وتتوافق أبعادها مع مواصفات القاعدة NEMA MG 1-1987. وتتكون المضخات من طراز Z6 من أجزاء معدنية تتلامس مع الماء مصنوعة من الصلب غير القابل للتأكسد. في حالة طلبكم للمضخة بدون المحرك الكهربائي يرجى التأكد أن المحرك الذي سيستخدم مناسب للتركيب على المضخة.

3. الوظائف

هذه المضخات ملائمة للاستخدام في أماكن توزيع المياه بالمناطق السكنية والصناعية وفي الري (زراعة الأماكن الرياضية) وفي الإطفاء.

3.1.3 حدود العمل

3.1.3 كيفية قراءة ملصق البيانات الخاص بالمضخة

سوف تفيديكم التعليمات الموجودة بالفقرة 1.10 في التعرف على البيانات الرئيسية الموجودة في ملصق البيانات.

3.1.3 السوائل التي يمكن ضخها - الضغط - درجة الحرارة

يمكن استخدام هذه المضخة لضخ الماء البارد. أقصى حد لنسبة الرمل الموجودة في الماء والذي يمكن أن تتحمله المضخة هو 100 جرام/متر مكعب. لا يجب استخدام هذه المضخة لضخ الماء الذي يحتوي على مواد صلبة أو ألياف.

تنبيه:

لا يجب استخدام هذه المضخة لضخ سوائل قابلة للاشتعال أو الانفجار. إذا زادت نسبة الرمل الموجودة عن الحد المسموح به قد تتسبب في حدوث تلف في المضخة. أقصى ضغط مسموح به: يعتمد على نوع المضخة. - للمضخة بدون المحرك حد أدنى 0 درجة مئوية وحد أقصى + 60 درجة مئوية. - للمضخة الكهربائية حد أدنى --- وحد أقصى --- تختلف درجات الحرارة تبعاً لنوع المحرك الذي يتم تركيبه على المضخة.



لأي استفسارات خاصة يرجى الاتصال بمركز الخدمة والبيع الخاص بنا.



3.1.3 أدنى وأقصى عمق مسموح به لغمر المضخة.

يجب التأكد أن أقل عمق ديناميكي للسائل لا يقل عن 1 متر فوق فتحة الضخ بالمضخة. لأن دخول الهواء قد يسبب تلفها.

تنبيه:

لا يجب استخدام المضخة بصورة مبالغ فيها فقد يتسبب سوء الاستخدام في تلف المكونات الداخلية لها.

المضخات الكهربائية: أقصى عمق للغمر يعتمد على نوع المحرك المركب عليها. يرجى الرجوع لدليل إرشادات المحرك.



4.1.3 موقع التركيب

يمكن تركيب المضخة سواءً في وضع أفقي أو رأسي. في حالة التركيب في وضع أفقي يجب تركيب صمام غلق على طول ماسورة الضخ بالقرب من المضخة.

تنبيه:

إذا كنتم ترغبون في تركيب المضخة الكهربائية في مكان يسهل الوصول إليه يجب أن تتخذوا وسائل حماية مناسبة (مثل المواد العازلة) لتجنب أي ملامسة مع وصلة التركيب عندما تكون المضخة أو المضخة الكهربائية في وضع العمل.



المضخة الكهربائية: تعتمد إمكانية تركيبها في وضع أفقي على نوع المحرك المركب على المضخة. يرجى الرجوع إلى دليل إرشادات المحرك. لأي احتياجات خاصة يرجى الاتصال بمركز الخدمة والبيع.



5.1.3 الحد الأدنى لقدرة التشغيل

لتجنب الارتفاع الشديد في درجة حرارة الأجزاء الداخلية للمضخة يجب التأكد أن هناك حد أدنى معين من تدفق الماء في حالة أن تكون المضخة أو المضخة الكهربائية في وضع العمل.

تنبيه:

يجب عدم الاستمرار في تشغيل المضخة أو المضخة الكهربائية إذا كان صمام الإيقاف مغلقاً على ناحية الضخ لمدة لا تزيد عن ثواني قليلة لتجنب ارتفاع درجة الحرارة.

- 6.1.3 تبريد المحرك (في المضخة الكهربائية)
يرجى الرجوع لدليل إرشادات المحرك.
- 7.1.3 عدد وأوقات التسيير
يرجى الرجوع لدليل إرشادات المحرك.
- 8.1.3 شروط التجهيزات الكهربائية (في المضخة الكهربائية)
يرجى الرجوع لدليل إرشادات المحرك.
- 9.1.3 مستوى انبعاث الأصوات
لا تسمع أي ضوضاء في الخارج وذلك لأن المضخة تستخدم وهي مغمورة كلياً.
- 10.1.3 استخدامات خاصة
تنبيه: يرجى الاتصال بمركزنا للخدمة والبيع عند حدوث أي موقف مختلفاً عما هو موصوف فيما يختص بطبيعة السائل أو التركيب.
- 11.1.3 الاستخدام غير الصحيح
إذا تم استخدام المضخة أو المضخة الكهربائية بطريقة غير صحيحة قد يتسبب ذلك في حدوث أخطار للأشخاص والأشياء. وفيما يلي بعض أمثلة الاستخدام غير الصحيح:
- ضخ سوائل غير مناسبة لمكونات المضخة.
- ضخ سوائل خطرة (سامة أو متفجرة أو آكلة).
- ضخ سوائل غذائية (نبيذ - لبن - ...).
- العمل بدرجة حرارة الماء أعلى من الحدود المسموح بها والمشار إليها في النقاط السابقة.
- 2.3 الضمان
يرجى الرجوع لعقد البيع لأي معلومات.
4. النقل والتخزين
- 1.4 النقل والتحرك والتخزين للمنتج الموضوع في الصندوق وكيفية إخراجها من الصناديق
تكون المضخات/المضخات الكهربائية محفوظة داخل صناديق مختلفة الأبعاد والأشكال.
يجب أن يتم نقل وتحريك وتخزين الصناديق بطريقة آمنة. ويجب حماية المنتج من الرطوبة ومن مصادر الحرارة أو أي تلف لمكوناتها نتيجة الصدمات أو السقوط ... لا يجب وضع أحمال على الصناديق ولا يجب حمل صناديق أكثر من اللازم.
إذا كانت المضخة/المضخة الكهربائية ليس لها صندوق فإنها تحفظ في مكان مناسب في وضع أفقي أو رأسي لتجنب سوء التخزين والالتواءات الشديدة التي قد تسبب تلفها (فقرة 2.10). يمكنكم استخدام الدعائم الموجودة في المقدمة (فقرة 3.10).
لا يجب رفع المضخة أبداً من سلك المحرك.
- تنبيه:**
يرفع المنتج ويتم تحريكه بعناية وتستخدم في ذلك آلات رفع مناسبة. ويرجى منكم احترام قواعد الأمان.
تكون درجة حرارة مكان التخزين من -5 درجات مئوية إلى +40 درجة مئوية.
عند استلامكم المضخة الكهربائية تأكدوا من عدم وجود تلف واضح على الصندوق من الخارج.
إذا كان المنتج به أضرار يرجى إبلاغ البائع في خلال 8 أيام من استلامها.
إذا كنتم ترغبون في تخزين المضخة بعد استخدامها يجب تنظيفها بعناية شديدة وتجفيف الأجزاء الهيدروليكية بدفعات من الهواء المضغوط.
- 2.4 التخلص من الصناديق.
إذا لم ترغبوا في الاستفادة من الصندوق لأي استعمال آخر تستطيعون التخلص منه تبعاً للقواعد المحلية الموجودة لجمع القمامة.
5. التركيب
يجب أن يقوم بعملية التركيب شخص ذو خبرة ومؤهل.
استخدموا المعدات المناسبة ويجب احترام قواعد الأمان.
يرجى الرجوع دائماً للتنظيمات والقوانين والقواعد المحلية أو الأهلية الموجودة فيما يختص باختيار مكان التركيب وتوصيلات السبائك والكهرباء.
قبل البدء في التركيب يرجى قراءة هذا الدليل ودليل إرشادات المحرك الذي سيتم تركيبه على المضخة. حافظوا على الكتيبات بعناية. ويجب قراءة شروط التركيب الموجودة في الفقرة 1.3 بعناية.
- 1.5 اختيار المحرك الكهربائي.
في حالة طلب المضخة بدون المحرك وتركيب محرك آخر عليها يجب مراعاة عوامل الأمان وضمانها من قبل الجهة التي ستقوم بتركيب المحرك.
- تنبيه:**
يجب أن تكون قدرة المحرك أكبر من أو على الأقل مساوية للقدرة المطلوبة للتركيب على المضخة. وإذا تم استخدام محرك مختلف عن الموجود يرجى التأكد أن الدافع المحوري الذي يمكن للمحرك أن يتحملة أكبر من أعلى درجة دفعة محورية يمكن للمضخة أن تنتجها.
لأي معلومات أخرى يرجى الاتصال بمركز الخدمة والبيع
- 2.5 اختيار اللوحة الكهربائية.
يجب أن يتم حماية المحرك المستخدم ضد زيادة التحميل وتلف الوصلات الكهربائية.

يرجى الرجوع إلى دليل إرشادات المحرك وإلى تعليمات الأدوات اللازمة للوحة الكهربائية.



6. التشغيل

معلومات لمن يقوم بالتركيب

قبل بدء التشغيل يجب قراءة هذا الدليل ودليل إرشادات المحرك الذي سوف يتم تركيبه على المضخة. يرجى الاحتفاظ بكتيبات التعليمات. في حالة وجود تلف ظاهر في المنتج يرجى عدم الاستمرار في تركيبه والاتصال بمركز الخدمة.



1.6 تركيب المحرك على المضخة

إذا كانت المضخة غير متصلة بالمحرك ابدؤوا في التجميع كما يلي:

- 1 يتم وضع المحرك في وضع رأسي ثابت.
- 2 تأكدوا أن مروحة المحرك تدور بحرية.
- 3 تأكدوا أن مروحة المضخة تدور بحرية مع الانتباه لعدم إتلاف مكان التجميع والتوصيل.
- 4 يتم فك كابل الحماية من المضخة عن طريق فك مسامير التثبيت .
- 5 نظموا مكان التجميع في المحرك والمضخة.
- 6 يتم رفع المضخة فوق المحرك وشفهم على نفس الخط ويجب أن تكون زوائد المحرك محاذية للثقب التي ستدخل فيها على دعامة المحرك والأسلاك الخارجية من المحرك تكون محاذية للمكان المخصص لها على الدعامة الخارجية للمضخة.
- 7 يتم ببطء خفض المضخة حتى تستقر تماماً مروحة المحرك في المكان المخصص لها. ويمكن لف مكان التوصيل بخفة لتيسير عملية الإدخال.
- 8 اربطوا برفق وبطريقة مائلة منتظمة صواميل التثبيت و حلقات المسامير (لأي معلومات أخرى يرجى الرجوع لدليل إرشادات المحرك). لإرشادات تركيب عزم المحرك ارجعوا إلى الفقرة 10,5.
- 9 يثبت كابل الحماية على المضخة مع الانتباه إلى تمرير كابل المحرك تحته.

2.6 توصيل كابل المحرك – وكابل الانحدار

الآن يمكن توصيل الكابلاتين عن طريق ربط كلا منهما بمواد عازلة للحرارة أو بالراتنج المنصهر أو أي مادة أخرى مناسبة. يرجى الرجوع إلى تعليمات ولوازم التوصيل.



بعد التوصيل تأكدوا دائماً من إكمال التوصيل الكهربائي لباقي المراحل وللكابلات الأرضي.

3.6 التوصيل الهيدروليكي

يتم لف ماسورة الضخ في المضخة الكهربائية لتركيبها بالمقدمة. يجب ألا تكون المسافة المتروكة من الماسورة أطول من مثلتها بالمضخة. يجب أن يتم لف الماسورة حتى نهايتها وذلك لتجنب التسرب نتيجة التشغيل والإيقاف المتكرر للمضخة الكهربائية. توجد على فتحة الضخ قطع معدنية إذا تم لفها على الماسورة تمثل أمان وضمان كامل ضد التفريغ.

للأمان في حالة استخدام مواسير بلاستيكية أو مرنة يجب تأمين المضخة الكهربائية بواسطة كابل غليظ غير مشدود من الصلب غير القابل للتآكسد، يتم تمريره عبر زوائد التأمين في المقدمة.



يوجد في مقدمة المضخة صمام ضد الارتجاع. ينصح بتركيب صمام آخر ضد الارتجاع على ماسورة الضخ وخاصة إذا كانت طويلة جداً.

يتم تثبيت كابل الكهرباء على الماسورة بواسطة رباط كل 2 إلى 3 متر.

لأي معلومات أخرى يرجى الرجوع إلى الرسم التخطيطي في الفقرة 4.10.

4.6 وضع المضخة الكهربائية

يتم إنزال المضخة الكهربائية في البئر مع الانتباه لتجنب تلف المضخة نفسها أو كابل الكهرباء.

إذا تم تركيب المضخة الكهربائية في وضع رأسي يجب التأكد أن المحرك لا يستند على قاع البئر أو البركة.

وإذا تم تركيب المضخة الكهربائية في بئر يجب التأكد أن المسافة بين قاع البئر والطرف الخارجي للمحرك يزيد عن 1 متر على الأقل.

أما إذا تم تركيب المضخة الكهربائية في وضع أفقي يجب التأكد أن المحرك مرتفع عن قاع البركة وأن مستوى ارتفاع المقدمة ليس أقل من دعامة المحرك.

للمزيد من المعلومات يرجى الرجوع للفقرات 1.3 و 4.10.

5.6 التوصيل الكهربائي

يجب أن يقوم بالتوصيل الكهربائي شخص مؤهل وعلى دراية بقواعد الأمان المعروفة.



يجب التأكد أن شدة التيار وتردده مناسبان لمواصفات المحرك الكهربائي.

يجب التأكد أن كل الوصلات (حتى تلك الخالية من القدرة) تخلو من التيار قبل بدء أي عمل.



يرجى الرجوع دائماً لدليل إرشادات المحرك ولإرشادات لوازم اللوحة الكهربائية.



6.6 كيفية تسيير المضخة الكهربائية

يجب أن يتم تشغيل المضخة الكهربائية للمرة الأولى في وجود صمام الإغلاق الذي يركب على بعد 3/1 مسار الفتح وذلك لتقليل سحب الرمل الموجود في البئر لأدنى حد ممكن. إذا كان الماء كدراً أو متعكر يجب إغلاق الصمام حتى يتواجد ماء صافى.

1.6.6 اتجاه دوران المضخة الكهربائية

الاتجاه الصحيح لدوران المروحة هو عكس اتجاه عقارب الساعة عند النظر لاتجاه الضخ. ومشار إليه بسهم موجود على المضخة. بالنسبة للمضخة الكهربائية ذات الثلاث مراحل في عدم القدرة على التحكم البصري في اتجاه الدوران يرجى عمل الآتي:

يتم توصيل المضخة الكهربائية ويبدأ تشغيلها، ويعكس اتجاه دوران المحرك ويبدل مرتين. يعاد تشغيل المضخة فيكون الاتجاه الصحيح للدوران هو الذي ينتج ضغط أكبر.

2.6.6 تحديد درجة نقاء الماء الذي تم ضخه

بعد تحديد اتجاه الدوران يترك الصمام مفتوحاً بنسبة 3/1 وتأكدوا أن الماء الذي تم ضخه صافى ونظيف. في حالة خروج رواسب رملية اتركوا المضخة تعمل حتى لو أن الماء لا يخرج نظيفاً.

يفتح الصمام ببطء وتدرج حتى يعود الماء نظيفاً.

إذا كان الماء يخرج من فتحة الضخ نظيفاً تكون بذلك المضخة جاهزة للتوصيل الدائم بشبكة الاستخدام.

7. **الصيانة والخدمة وقطع الغيار**

قبل البدء في أي عمليات صيانة للمضخة الكهربائية يجب التأكد أن المحرك غير موصل بالتيار الكهربائي.



يجب أن يقوم بأعمال الصيانة شخص ذو خبرة ومؤهل لذلك. كما يجب استخدام المعدات والأدوات المناسبة. يرجى احترام قواعد الأمان والحماية إذا أردتم تفريغ المضخة يجب الانتباه والتأكد أن السائل المفرغ لن يسبب أضرار للأشخاص والأشياء.
لا توجد برامج معينة لصيانة المضخة. ويمكن إجراء الصيانة لتنظيف الأجزاء الهيدروليكية أو لتغيير الأجزاء المستهلكة، للاستفسار عن أي شيء يرجى الاتصال بمركز الخدمة والبيع الخاص بنا.
يرجى الرجوع دائماً لدليل إرشادات المحرك.

1.7 **قطع الغيار**

تنبيه:

يجب دائماً تحديد نوع المضخة/المضخة الكهربائية والرقم المسلسل لها إذا كنتم تريدون الاستفسار عن معلومات فنية أو بعض قطع الغيار من مركز الخدمة والبيع الخاص بنا.
استخدموا فقط قطع الغيار الأصلية لاستبدال أي من المكونات لأن استخدام قطع غيار غير ملائمة يمكن أن تتسبب في تشغيل خاطئ قد ينتج عنه أضرار للأشخاص وتلف للأشياء.

8. **بحث الأضرار**

معلومات للمستخدم والقائم على الصيانة

العطل	السبب المحتمل	كيفية الإصلاح
المضخة الكهربائية لا تعمل. وزر التشغيل الرئيسي يعمل.	انقطاع التيار الكهربائي.	توصيل التيار الكهربائي.
	عمل المؤشر الحراري أو جهاز حماية المحرك الموجود في اللوحة الكهربائية.	يتم إعادة جهاز الحماية الحراري لحالته الأولى.
	منصهرات حماية المضخة أو الدوائر الإضافية محروقة.	قم بتبديل المنصهرات
	تدخل جهاز حماية مقاومة التشغيل بدون سوائل	راجعوا مستوى الماء في البئر أو البركة وإذا كان صحيحاً يجب مراجعة جهاز الحماية وأسلاك التوصيل الخاصة به.
تبدأ المضخة في العمل ولكن فوراً يعمل جهاز الحماية ويحرق المنصهرات.	كابل الكهرباء قد تلف. فساد جزء من المحرك الكهربائي. جهاز الحماية الحراري أو المنصهرات ليسوا ملائمين للتيار المستخدم في المحرك.	يجب مراجعة الأسباب واستبدال المكونات اللازم تغييرها.
	زيادة تحميل على المحرك.	تأكدوا من ظروف تشغيل المضخة الكهربائية ثم نشطوا جهاز الحماية.
	اتجاه الدوران خاطئ.	تأكدوا من اتجاه الدوران وإذا كان ضرورياً استبدلوا اللوحة الكهربائية ذات الثلاث مراحل بمرحلتين وإذا كان أحادي المرحلة تأكدوا من جميع الوصلات.
تبدأ المضخة في العمل ولكن بعد وقت قصير يعمل جهاز الحماية الحرارية ويحرق المنصهرات.	انقطاع جزء من التغذية الكهربائية. شدة التيار ليست مناسبة لحدود قدرة المحرك. تم تركيب اللوحة الكهربائية في منطقة حارة جداً أو معرض لأشعة الشمس المباشرة.	راجعوا التوصيل الكهربائي. راجعوا ظروف تشغيل المضخة الكهربائية. يجب حماية اللوحة من مصادر الحرارة وأشعة الشمس.
تبدأ المضخة في العمل وبعد وقت طويل نسبياً يعمل جهاز الحماية الحرارية.	وجود أجسام غريبة (مواد صلبة أو خيوط) داخل المضخة تعوق المحولات. المضخة الكهربائية توزع كمية أكبر من الحد المسموح به والموضح في ملصق التعليمات والبيانات. درجة حرارة السائل الذي يتم ضخه عالية جداً. وسادات المحرك استهلكت.	فكوا المضخة الكهربائية ونظفوها. يجب غلق الصمام جزئياً حتى تعود كمية الماء الذي يتم ضخه إلى المعدلات المسموح بها. راجعوا ظروف تشغيل المضخة الكهربائية. يرجى الاتصال بمركز الخدمة والبيع.
تبدأ المضخة في العمل ولكنها لا تقوم بالأداء المطلوب.	اتجاه الدوران خاطئ (المضخة ذات الثلاث مراحل). المضخة ليست على ما يرام بسبب عدم إعادة ملاءها. المضخة لا تقوم بعملها لخطأ ناتج عن قدرة صمام الغلق. وجود هواء في المواسير أو المضخة. انسداد في المواسير أو المضخة. انخفاض شديد في مستوى البئر.	راجعوا اتجاه الدوران وعند الضرورة استبدلوا مرحلتين في المحرك أو اللوحة الكهربائية. كرروا عملية الضخ. راجعوا أفضل قدرة لصمام الغلق. فرغوا الهواء. فكوها ونظفوها. انتظروا حتى يعود مستوى الماء للحد المطلوب أو إذا أمكن اخفضوا المضخة الكهربائية.
	قدرة المضخة عالية جداً بالنسبة للبئر. المضخة استهلكت.	استبدلوا المضخة بأخرى ذات قدرة أقل. فكوا المضخة وراجعوها.
جهاز الحماية العام للشبكة يعمل.	سلك ملتف أو ملتوي.	راجعوا الشبكة الكهربائية.
جهاز الحماية المغناطيسي الحراري يعمل بطريقة مغايرة للشبكة.	تبيد على الأرض.	راجعوا عزل مكونات الشبكة الكهربائية.
المضخة تعمل في اتجاه مغاير عندما تتوقف.	تلف صمام الإغلاق.	أصلحوا أو استبدلوا المكونات.
المضخة تعمل بقوة أكثر من اللازم.	تلف في صمام الإغلاق أو في الشبكة.	يجب الفحص لتحديد مكان التلف ثم أصلحوا أو استبدلوا المكونات.
	قطع في جلدة وعاء التعقيم أو خلوه من شحنة الهواء.	انظر التعليمات في دليل وعاء التعقيم.
تعمل المضخة وتتوقف بصورة متكررة.	هبوط في مستوى البئر.	انتظروا عودة مستوى الماء إلى الحد المطلوب وإذا كان ممكناً اخفضوا المضخة الكهربائية.
	قدرة المضخة عالية جداً بالنسبة لقدرة البئر.	استبدلوا المضخة بأخرى ذات قدرة أقل.

معلومات لمن يقوم بالتركيب والصيانة

9. **التلف الكامل**

احترموا القوانين واللوائح المحلية الموجودة للتخلص من القمامة.



1. Ogólny przegląd

Celem tej instrukcji jest dostarczenie użytkownikowi niezbędnych informacji dla przeprowadzenia właściwego montażu, użytkowania i obsługi pomp/pomp elektrycznych serii Z6. Zawartość tej instrukcji dotyczy standardowego produktu, jak opisano w dokumentach handlowych. Specjalne wersje mogą być dostarczone z dodatkowymi instrukcjami. Proszę odnieść się do kontraktu sprzedaży w przypadku jakichkolwiek modyfikacji lub charakterystyk wersji specjalnych. Zawsze określ dokładny typ pompy i kod identyfikacyjny w przypadku zapytań o techniczne informacje lub części zamienne gdy zwracasz się do naszego Wydziału Sprzedaży lub Serwisu. Dla instrukcji, sytuacji i wydarzeń nie opisanych w niniejszej instrukcji lub dokumentach sprzedaży, prosimy o kontakt z naszą jednostką serwisową znajdującą się najbliżej twojego miejsca zamieszkania.



Przeczytaj tę instrukcję przed przystąpieniem do montażu i użytkowania produktu.



Niewłaściwe użytkowanie może spowodować kontuzję użytkowników lub zniszczenie mienia, i doprowadzić do utraty roszczeń z tytułu gwarancji.

2. Opis urządzenia użytkowników

Informacja dla instalatorów i

Seria pomp Z6 określa pompy elektryczne i pompy zatapialne 6" wykonane ze stali nierdzewnej, które mogą być sprzężone z silnikami głębinowymi posiadającymi wymiary końcówki wału i kołnierza sprzęgła zgodne z NEMA MG 1-1987.

W pompach serii Z6, wszystkie elementy metalowe, które są w kontakcie z wodą, wykonane są ze stali nierdzewnej.

Jeżeli zakupiłeś pompę bez silnika elektrycznego, upewnij się czy silnik, którego używasz jest zgodny do połączenia z pompą.

3. Zastosowanie użytkowników

Informacja dla instalatorów i

Pompy te są odpowiednie do zastosowań w przemysłowych systemach dystrybucji wody, nawadnianiu (rolnictwo, obiekty sportowe) i instalacjach p.poż.

3.1 Granice zastosowań

3.1.1 Jak czytać tabliczkę znamionową pompy

Rysunki w sekcji 10.1 pokazują podstawowe informacje znajdujące się na tabliczce znamionowej.

3.1.2 Pompowane ciecze, ciśnienia, temperatury

Ta pompa może być używana do pompowania wody zimnej.

Maksymalna, dopuszczalna ilość tłoczonego piasku: 100 g/m³.

UWAGA

Nie używaj tej pompy do tłoczenia wody zawierającej duże części stałe i/lub substancje włókniste.



Nie używaj tej pompy/pompy elektrycznej do tłoczenia cieczy łatwopalnych i/lub wybuchowych. Ilość piasku przekraczająca maksymalną dopuszczalną zawartość może spowodować uszkodzenie pompy.

Maksymalne ciśnienie pracy: zmienne, zależne od modelu pompy

Temperatura cieczy:	- dla samej pompy	Minimum 0°C	Maksimum + 60°C
	- dla pompy elektrycznej	Minimum §	Maksimum §



§ Temperatura zmienia się w zależności od typu silnika połączonego z pompą. Zawsze odnoś się do instrukcji obsługi silnika.

Dla specjalnych wymagań, proszę o kontakt z naszym Wydziałem Sprzedaży i Serwisu.

3.1.3 Minimalna i maksymalna głębokość zanurzenia

UWAGA

Upewnij się że minimalny dynamiczny poziom cieczy znajduje się przynajmniej 1 metr nad króćcem tłocznym pompy.

Obecność powietrza może zniszczyć pompę.

Nie używać pompy jeśli występuje kawitacja, ponieważ jej wewnętrzne elementy mogą ulec zniszczeniu.



Pompa elektryczna: maksymalna głębokość zanurzenia zależy od typu użytego silnika. Zawsze zwracaj się do instrukcji silnika.

3.1.4 Pozycja montażu

Pompa może być instalowana zarówno w pozycji pionowej jak i poziomej.

UWAGA

Jeśli pompa jest umieszczona poziomo, upewnij się aby zawór zwrotny był zamontowany pionowo na rurociągu tłocznym w pobliżu pompy.



Jeżeli pompa elektryczna jest zainstalowana w dostępnej pozycji, odpowiednie elementy bezpieczeństwa (jak ekrany ochronne) muszą być wykonane do zabezpieczenia przed możliwym kontaktem ze sprzęgłem gdy pompa/pompa elektryczna jest w trybie pracy.



Pompa elektryczna: możliwość montażu poziomego zależy od typu silnika połączonego z pompą. Zawsze odnoś się do instrukcji silnika.

W przypadku specjalnych wymagań, skontaktuj się z naszym Wydziałem Sprzedaży i Serwisu.

3.1.5 Minimalny przepływ nominalny podczas pracy pompy

Aby zapobiec przegrzaniu wewnętrznych elementów pompy, upewnij się, że zagwarantowany jest zawsze minimalny przepływ wody podczas pracy pompy/pompy elektrycznej.

UWAGA

Aby zapobiec przegrzaniu, nie pracuj pompą przy zamkniętym zaworze odcinającym na rurociągu tłocznym dłużej niż kilka sekund.

3.1.6 Chłodzenie silnika (pompy elektrycznej)



Zawsze odnoś się do instrukcji obsługi silnika.

3.1.7 Ilość uruchomień w ciągu godziny (pompy elektrycznej)



Zawsze odnoś się do instrukcji obsługi silnika.

3.1.8 Wymagania dotyczące urządzeń elektrycznych (pompy elektrycznej)



Zawsze odnoś się do instrukcji obsługi silnika.

3.1.9 Poziom emisji dźwięku

Gdy pompa/pompa elektryczna jest całkowicie zanurzona, żaden hałas emitowany przez pompę nie wydostaje się na zewnątrz.

3.1.10 Zastosowania specjalne

UWAGA

Prosimy o kontakt z naszym działem sprzedaży i serwisu w przypadku wystąpienia sytuacji innych niż te opisane, związane z naturą cieczy i/lub instalacji.

3.1.11 Niewłaściwe użycie



Jeżeli używasz pompy/pompy elektrycznej niewłaściwie, możesz spowodować niebezpieczne warunki i spowodować niebezpieczeństwo uszkodzenia osób i mienia. Poniżej kilka przykładów niewłaściwego użycia:

- pompowanie cieczy, które nie są zgodne z materiałami konstrukcyjnymi pompy
- pompowanie cieczy niebezpiecznych (toksycznych, wybuchowych, korozyjnych)
- pompowanie cieczy spożywczych (wino, mleko, ...)
- praca w wodzie o temperaturze przekraczającej określone limity zastosowania pompy

3.2 Gwarancja

Proszę o kontakt z działem sprzedaży w celu uzyskania szczegółowych informacji.

4. Transport i magazynowanie

Informacje dla przenoszących

4.1 Transport, przenoszenie i magazynowanie zapakowanego produktu – Rozpakowanie produktu

Pompy/pompy elektryczne są zapakowane w kartony lub drewniane skrzynie o różnych rozmiarach i kształtach.

UWAGA

Kartony/skrzynie są tak zbudowane aby były transportowane, przenoszone i magazynowane w pozycji poziomej.

Chroń produkt przed wilgocią, źródłem ciepła i uszkodzeniami mechanicznymi (wgniecenia, upadki,...).

Nie ustawiaj ciężkich przedmiotów na zapakowanym produkcie i/lub nie ustawiaj na nim sterty przedmiotów.

Jeśli pompa/pompa elektryczna nie jest zapakowana, umieść ją na odpowiednich wspornikach w pozycji poziomej lub pionowej, aby zapobiec niewyosiowaniu i nadmiernego zgięcia, które mogłyby doprowadzić do uszkodzenia pompy/pompy elektrycznej (→ patrz rozdział 10.2).

Używaj haków dostarczonych na głowicy pompy (→ patrz rozdział 10.3).

Nie podnoś pompy elektrycznej za kabel silnika.



Podnoś i przenoś produkt ostrożnie, używając odpowiednich urządzeń lub narzędzi do podnoszenia. Szczególnie zwróć uwagę na wszystkie regulacje zapobiegające wypadkom.

Temperatura otoczenia odpowiednia do przechowywania: w zakresie od -5°C do +40°C.

Gdy otrzymasz pompę elektryczną sprawdź stan zewnętrzny opakowania czy nie widnieją na nim oznaki uszkodzenia. Jeśli produkt nosi widoczne znaki uszkodzenia, poinformuj sprzedawcę lub nasz dział sprzedaży w terminie max do 8 dni od daty dostawy.

UWAGA

Jeśli pompa/pompa elektryczna jest włożona do magazynu po okresie pracy, dokładnie wyczyść pompę elektryczną a następnie wysusz część hydrauliczną za pomocą sprężonego powietrza.

4.2 Utylizowanie opakowań

Jeżeli nie możesz wykorzystać opakowań lub materiałów pakunkowych na inne cele, usuń je zgodnie z obowiązującymi lokalnymi regulacjami dotyczącymi segregacji śmieci.

5. Montaż

Informacja dla instalatorów



Operacje montażu muszą być przeprowadzone przez wykwalifikowany i doświadczony personel. Używaj odpowiednich narzędzi i zabezpieczeń. Zwróć uwagę na regulacje obowiązujące dla zapobiegania wypadkom.

Zawsze odnoś się do lokalnych i/lub krajowych regulacji, ustawodawstwa i kodeksu związanego z wyborem miejsca montażu i podłączenia do wody i źródła zasilania elektrycznego.



Przeczytaj tę instrukcję obsługi i instrukcję dla silnika, który musi być prawidłowo połączony z pompą przed przystąpieniem do montażu na stanowisku pracy. Zachowaj wszystkie instrukcje dla przyszłej obsługi. Zwróć uwagę na ograniczenia pracy zawarte w rozdziale 3.1.

5.1 Wybór silnika elektrycznego



Jeżeli zakupiłeś pompę bez silnika i sprzęgasz ją z silnikiem innym niż ten opisany w naszym katalogu, bezpieczeństwo agregatu musi być zagwarantowane przez osobę dokonującą połączenia.

UWAGA

Moc silnika musi być większa lub przynajmniej równa mocy wymaganej przez pompę, z którą silnik jest sprzęgnięty. Jeżeli używasz silnika innego niż w wykonaniu standardowym, upewnij się, że siła osiowa tolerowana przez silnik jest większa niż maksymalna siła osiowa generowana przez pompę.

W celu uzyskania dodatkowych informacji proszę o kontakt z naszym działem sprzedaży i serwisu.

5.2 Wybór elektrycznego panelu sterowniczego

Silniki muszą być odpowiednio zabezpieczone przed przeciążeniem i krótkim spięciem.



Zawsze odnoś się do instrukcji obsługi silnika i instrukcji dostarczonej z panelem elektrycznym.

UWAGA

Unikaj możliwości pracy na sucho, tzn. nie wolno pracować z pompą gdy brak jest obecności wody w niej. Upewnij się czy panel elektryczny jest wyposażony w system ochrony przed suchobieganiem.

6. Rozruch

Informacja dla instalatorów



Przeczytaj tę instrukcję obsługi i instrukcję dotyczącą silnika, który jest sprzężony z pompą przed dokonaniem rozruchu agregatu. Zachowaj wszystkie instrukcje dla przyszłej obsługi.

Jeżeli produkt nosi widoczne oznaki uszkodzenia, nie kontynuuj montażu; skontaktuj się z naszym działem sprzedaży i serwisu.

6.1 Połączenie silnik-pompa

Jeśli pompa nie jest połączona z silnikiem, połącz urządzenia w następujący sposób:

- 1 Ustaw silnik bezpiecznie w pozycji pionowej.
- 2 Upewnij się, że wał silnika swobodnie się obraca.
- 3 Upewnij się, że wał pompy obraca się lekko; zrób to ostrożnie aby nie uszkodzić rowków sprzęgłowych.
- 4 Usuń osłonę kabla z pompy po uprzednim odkręceniu śrub mocujących.
- 5 Oczyszczaj powierzchnie sprzęgła na silniku i w pompie
- 6 Podnieś pompę nad silnik i wyosiuj je w tej samej osi. Szpilki silnika muszą być w osi z odpowiednimi otworami znajdującymi się w podporze (łącniku) pompy, natomiast wyjścia kabla silnika muszą być w osi z odpowiednim siedziskiem znajdującym się na dolnej podporze pompy.
- 7 Opuść pompę powoli aż wielowypust pompy nałoży się całkowicie z wielowypustem silnika. Jeśli to konieczne, obróć sprzęgło delikatnie aby ułatwić operację.
- 8 Nałóż podkładki i przykręć nakrętki mocujące po przekątnej w jednolity sposób (w celu dodatkowych informacji odnieś się do instrukcji silnika). W celu uzyskania informacji na temat momentu dokręcania odnieś się do podrozdziału 10.5.
- 9 Nałóż osłonę kabla na pompę, wkładając wcześniej kabel silnika pod osłonę.

6.2 Łączenie kabla silnika z kablem zasilającym

Jeśli to konieczne połącz dwa kable używając muf kablowych klejonych na gorąco lub na zimno, lub w innym dostępnym systemie.



Zawsze odnoś się do instrukcji dotyczących tego typu połączeń.

Po połączeniu kabli, sprawdź przewodność elektryczną przewodów kablowych i przewodu uziemiającego.

6.3 Połączenie wodne

Przykręć rurociąg tłoczny do króćca tłoczego pompy, trzymając za głowicę. Nagwintowany odcinek rurociągu nie może być dłuższy niż nagwintowanie na pompie. Rurociąg musi być przykręcony ciasno aby zapobiec poluzowaniu i odkręceniu na skutek wielokrotnych uruchomień i zatrzymań pompy. W króćcu tłocznym znajduje się jeden lub więcej otworów ze śrubami mocującymi, które jeśli się przykręci do rurociągu, pozwoli zapobiegać jego poluzowaniu.



Ze względów bezpieczeństwa, jeżeli używasz plastikowych lub elastycznych rurociągów, zabezpiecz dodatkowo pompę elektryczną za pomocą linki stalowej zamocowanej na uchwycie znajdującym się na głowicy (króćcu tłocznym) pompy.

W króćcu tłocznym pompy zamontowany jest zawór zwrotny. Dodatkowy zawór zwrotny powinien być zainstalowany na rurociągu tłocznym aby zmniejszyć uderzenia hydrauliczne, szczególnie gdy rurociąg tłoczny jest długi.

Zamocuj elektryczny kabel zasilający do rurociągu za pomocą opasek umieszczonych w odległościach ok. 2-3 metry od siebie. W celu uzyskania więcej informacji patrz na schemat w rozdziale 10.4.

6.4 Prawidłowe ustawianie pompy elektrycznej

Opuść pompę elektryczną ostrożnie do studni tak aby zapobiec uszkodzeniu pompy i, bardziej szczególnie, kabla elektrycznego.

Jeżeli pompa jest zainstalowana w pozycji pionowej, upewnij się, że silnik nie opiera się na dnie studni lub zbiornika.

Jeżeli pompa elektryczna jest zainstalowana w studni upewnij się, że odległość pomiędzy dnem studni a dolnym końcem silnika wynosi przynajmniej 1 metr.

Jeżeli pompa elektryczna jest zainstalowana w pozycji poziomej, upewnij się, że silnik jest w bezpiecznej odległości od dna studni i głowica pompy nie jest niżej niż podpora silnika.

W celu dodatkowych informacji patrz na rozdział 3.1 i 10.4

6.5 Połączenie elektryczne



Połączenia elektryczne muszą być wykonane przez wykwalifikowanych instalatorów zgodnie z obowiązującymi regulacjami.

UWAGA

Upewnij się, że napięcia zasilania i częstotliwości są odpowiednie do charakterystyk silnika elektrycznego.



Przed uruchomieniem upewnij się, że wszystkie połączenia (nawet te, które są wolne od potencjałów) są wolne od napięcia.



Zawsze odnoś się do instrukcji silnika i instrukcji dostarczonych z panelem elektrycznym.

6.6 Uruchomienie pompy elektrycznej

Podczas pierwszego rozruchu pompy, zawór odcinający powinien być otwarty ok. jedną trzecią całego otwarcia aby zmniejszyć jak to możliwe zasysanie piasku, który może znajdować się w studni. Jeśli woda zaciąga piasek, zamknij zawór dopóki woda się nie oczyści.

6.6.1 Kierunek obrotów pompy elektrycznej

Prawidłowy kierunek obrotów wału pompy jest przeciwny do kierunku obrotów zegara, gdy patrzy się na króciec tłoczny pompy. Prawidłowy kierunek jest wskazany strzałką na korpusie pompy. W przypadku elektrycznych pomp trójfazowych, jeżeli sprawdzenie wizualne obrotów silnika nie jest możliwe, postępuj następująco.

Podłącz pompę elektryczną i uruchom ją. Zatrzymaj ją. Zmień kierunek obrotów silnika przez zmianę pozycji dwóch faz. Uruchom pompę elektryczną. Prawidłowy kierunek jest ten, przy którym pompa uzyskuje wyższe ciśnienie.

6.6.2 Sprawdzanie czystości pompowanej wody

Po sprawdzeniu prawidłowego kierunku obrotów, zostaw zawór odcinający otwarty w jednej trzeciej pełnego otwarcia i sprawdź czy pompowana woda jest czysta i przejrzysta. Jeśli jakiś piasek jest obecny, niech pompa pracuje dopóki nie pojawi się czysta woda.

Otwieraj zawór stopniowo i poczekaj aż ponownie nie pojawi się czysta woda. Jeżeli woda wypływa czysta gdy zawór jest całkowicie otwarty, oznacza to, że pompa jest gotowa do ciągłego podłączenia do sieci wodociągowej.

7. Obsługa, serwis, części zamienne

Informacja dla personelu obsługującego



Przed przystąpieniem do obsługi pompy elektrycznej upewnij się, że silnik jest bez napięcia.



Obsługi musi być wykonana tylko przez wykwalifikowany personel. Użyj odpowiednie narzędzia i urządzenia ochronne. Zwróć uwagę na zasady postępowania zapobiegające wypadkom. Jeśli potrzebujesz opróżnić pompę, upewnij się, że opróżniana ciecz nie powoduje uszkodzeń lub zranień.

Pompa nie wymaga jakich zaplanowanych przeglądów. Nadzwyczajna obsługa może być konieczna aby oczyścić część hydrauliczną lub wymienić jakieś zużyte elementy.

W przypadku jakich pytań proszę o kontakt z naszym działem sprzedaży i serwisu.



Zawsze odnoś się do instrukcji obsługi silnika.

7.1 Części zamienne

UWAGA

Zawsze określ dokładny typ pompy/pompy elektrycznej i jej numer identyfikacyjny w przypadku zapytań o informacje techniczne lub części zamienne w naszym dziale sprzedaży i serwisu.



Używaj tylko oryginalnych części zamiennych do napraw. Użycie nieodpowiednich części zamiennych może powodować niepoprawne działanie, uszkodzenie pompy lub zranienie personelu obsługującego.

8. Rozwiązywanie problemów

Informacje dla użytkowników i personelu obsługującego

PROBLEM	PRAWDOPODOBNA PRZYCZYNA	MOŻLIWE ROZWIĄZANIE PROBLEMU
Pompa elektryczna nie uruchamia się. Przelącznik główny jest włączony.	Brak napięcia zasilania.	Załącz lub podłącz napięcie zasilania
	Wyłączony przełącznik termiczny lub bezpiecznik silnika znajdujący się w szafce elektrycznej.	Zresetuj bezpiecznik termiczny
	Spalone bezpieczniki zabezpieczające pompę lub obwody pomocnicze.	Wymień bezpieczniki.
	Zadziałało zabezpieczenie przed suchobiegiem.	Sprawdź poziom wody w zbiorniku lub studni. Jeżeli wszystko jest w porządku, sprawdź urządzenie zabezpieczające i stan jego kabli zasilających
Pompa elektryczna uruchamia się ale zabezpieczenie termiczne natychmiast wyłącza pompę lub wybija bezpieczniki	Uszkodzony jest kabel zasilający silnika.	Sprawdź elementy pompy i skrzynki elektrycznej i wymień je jeśli konieczne.
	Zwarcie w silniku pompy.	
	Zabezpieczenie termiczne lub bezpieczniki nie odpowiednio dobrane do prądu silnika.	Sprawdź warunki pracy pompy i zresetuj zabezpieczenie.
	Silnik przeciążony.	
Pompa elektryczna uruchamia się ale po krótkim okresie czasu zabezpieczenie termiczne włącza się lub wybija bezpieczniki.	Niewłaściwy kierunek obrotów.	Sprawdź kierunek obrotów i, jeśli to konieczne, zamień dwie fazy w szafce elektrycznej jeśli pompa jest modelem trójfazowym, lub sprawdź wszystkie połączenia jeśli jest to model jednofazowy.
	Brak jednej fazy w źródle zasilania elektrycznego.	Sprawdź źródło zasilania.
	Napięcie źródła zasilania nie mieści się w granicach pracy silnika.	Sprawdź warunki pracy pompy elektrycznej.
Pompa elektryczna uruchamia się ale po zmiennym okresie czasu, włącza się zabezpieczenie przed suchobiegiem	Szafka elektryczna jest umieszczona w pomieszczeniu gdzie występuje wysoka temperatura lub jest wystawiona na działanie promieni słonecznych.	Chroń skrzynkę elektryczną od źródła ciepła i promieni słonecznych.
	W pompie znajdują się obce ciała (ciała stałe lub włókniste), wirniki są zniszczone.	Wyciągnij pompę i oczyść ją.
	Wydajność znamionowa pompy jest większa niż granice określone na tabliczce znamionowej.	Częściowo przymknij zawór odcinający aż wydajność znamionowa pompy powróci do określonych granic.
	Temperatura zasysanej cieczy jest zbyt wysoka.	Sprawdź warunki pracy pompy elektrycznej.
Pompa uruchamia się ale nie dostarcza wymaganej wydajności.	Zużyte łożyska silnika.	Skontaktuj się z naszym działem sprzedaży i serwisu.
	Nieprawidłowy kierunek obrotów silnika (wersja trójfazowa).	Sprawdź kierunek obrotów i, jeśli to konieczne, zamień dwie fazy w silniku lub skrzynce elektrycznej.
	Pompa nie zasysa ponieważ nie jest wypełniona wodą.	Powtórz procedurę zalewania.
	Pompa nie jest zalana z powodu utraty szczelności w zaworze zwrotnym.	Sprawdź zawór zwrotny pod względem idealnej szczelności.
	Obecność powietrza w rurociągu lub pompie.	Usuń powietrze.
	Rurociąg i/lub pompa zatkana.	Zdemontuj i wyczyść.
	Poziom wody w studni zbyt mocno spadł.	Poczekaj aż poziom wody się podniesie lub, jeśli to możliwe, obniż niżej pompę elektryczną.
	Wydajność pompy zbyt duża dla studni.	Zmień pompę na taką o mniejszej wydajności.
Zużyta pompa.	Wyciągnij pompę i przeprowadź generalny remont.	
Zadziałało główne zabezpieczenie instalacji elektrycznej.	Krótkie spięcie, zwarcie.	Sprawdź instalację elektryczną.
Zadziałało zabezpieczenie różnicowe termiczno-magnetyczne.	Uplawy prądu doziemne.	Sprawdź izolację elementów instalacji elektrycznej.

Pompa obraca się w niewłaściwym kierunku po zatrzymaniu.	Zawór zwrotny przecieka.	Napraw lub wymień zawór.
Pompa uruchamia się zbyt często	Przecieki na zaworze zwrotnym lub w układzie.	Sprawdź i zlokalizuj wycieki. Napraw lub wymień uszkodzone elementy.
	Pęknięta membrana lub brak powietrza wstępnego w zbiorniku membranowym.	Patrz odpowiednia instrukcja dla zbiornika.
Pompa uruchamia się zbyt często	Poziom wody w studni obniżył się zbyt mocno.	Poczekaj aż poziom wody się podniesie lub, jeśli to możliwe, obniż niżej pompę elektryczną.
	Wydajność pompy zbyt duża dla studni.	Zmień pompę na taką o mniejszej wydajności.

9. Utylizowanie opakowań

Informacja dla instalatorów i personelu obsługującego



Jeżeli nie możesz wykorzystać opakowań lub materiałów pakunkowych na inne cele, usuń je zgodnie z obowiązującymi lokalnymi regulacjami dotyczącymi segregacji śmieci.

1. Általánosságok

Az alábbi kézikönyvvel a használatnak a Z6 sorozatú szivattyúk/elektromos szivattyúk telepítéséhez, használatához és karbantartásához szükséges információkat kívánjuk nyújtani. Az alábbi kézikönyv tartalma a kereskedelmi dokumentációban feltüntetett sorozatú termékre vonatkozik. Esetleges különleges változatok kiegészítő utasításokat tartalmazó lapokkal kerülhetnek leszállításra. A különleges verziók, és változatok jellemzőihez az eladási szerződéses dokumentációt vegye hivatkozással. Jelölje meg mindig pontosan a szivattyú/elektromos szivattyú pontos típusát, és a kódszámát ha műszaki információkat vagy cserealkatrész darabokat igényel Eladási- és Szervizszolgálatunktól. A jelen kézikönyvben és az eladási dokumentációban sem ismertetett utasítások, állapotok és esetek tekintetében lépjen kapcsolatba az Önhöz legközelebbi Szervizszolgálatunkkal.



Olvassa el az alábbi kézikönyvet a termék telepítése és használata előtt.



A helytelen használat veszélyhelyzeteket idézhet elő embereken és tárgyakon történő sérülésekkel, továbbá a garancia elvesztését vonhatja maga után.

2. A termék leírása

Információk a telepítőnek és a használatnak

A Z6 termékskála magába foglalja a 6"-os rozsdamentes acélból készült merülőszivattyúkat és merülő elektromos szivattyúkat, melyek a NEMA MG 1-1987 normának megfelelő tengely kiálló résszel és csatlakozó karima méretekkkel rendelkező merülő motorokhoz csatlakoztathatók.

A Z6 sorozatú szivattyúk vízzel érintkező fém részei rozsdamentes acélból készültek.

Amennyiben elektromos motor nélküli szivattyút vásárolt, győződjön meg arról, hogy a motor a szivattyúval történő kapcsolásra alkalmas legyen.

3. Használat

Információk a telepítőnek és a használatnak

Ezek a szivattyúk alkalmasak civil és ipari vízszolgáltató berendezésekhez, öntözéshez (mezőgazdaság, sport létesítmények), tűzvédelemhez.

3.1 Használati korlátozások

3.1.1 Hogyan kell a szivattyú adattábláját értelmezni

A 10.1 pontban feltüntetett ábrák lehetővé teszik az adattáblán lévő főbb adatok felismerését.

3.1.2 Szivattyúzott folyadékok, nyomás, hőmérséklet

Ezt a szivattyút hideg víz szivattyúzására használhatja.

A szivattyú által tolerált maximális homok mennyiség a vízben: 100 g/m³.

FIGYELM

Ne használja ezt a szivattyút szilárd és/vagy rostos anyagokat tartalmazó folyadékok szivattyúzására.



Ne használja ezt a szivattyút/elektromos szivattyút gyúlékony és/vagy robbanékony folyadékok szivattyúzására.

A maximálisan toleráltnál nagyobb homok tartalom károsíthatja a szivattyút.

Maximális működési nyomás: a szivattyú modelltől függően változó

Folyadék hőmérséklet:	- csak a szivattyúhoz	Minimum 0 °C	Maximum + 60 °C
	- az elektromos szivattyúhoz	Minimum §	Maximum §



§ A szivattyúhoz kapcsolt motor modelltől függően változó hőmérsékletek. Mindig a motor kézikönyvét vegye hivatkozással.

Különleges igények esetén lépjen kapcsolatba Eladási- és Szervizszolgálatunkkal.

3.1.3 Minimális és maximális merülési mélység

FIGYELM

Győződjön meg arról, hogy a folyadék minimális dinamikus szintje a szivattyú szállítási nyílásánál legalább 1 méterrel mindig magasabb legyen. Levegő jelenléte károkat okozhat a szivattyúban.

Ne használja a szivattyút kavitációban, mivel a belső alkatrészek károsodhatnak.



Elektromos szivattyú: a maximális merülési mélység a szivattyúhoz kapcsolt motor modelltől függ. Mindig a motor kézikönyvét vegye hivatkozással.

3.1.4 Telepítési helyzet

A szivattyú úgy függőleges, mint vízszintes állásban telepíthető.

FIGYELM

Vízszintes telepítés esetén egy visszacsapószelepet kell a szállító csővezeték mentén felszerelni, a szivattyú közelében.



Ha az elektromos szivattyú más személyek által hozzáférhető helyzetben kerül telepítésre, gondoskodjon megfelelő intézkedésekről (például védőburkolatok), hogy elkerülje a csatlakozóidommal történő lehetséges érintkezést, amikor a szivattyú / elektromos szivattyú működik.



Elektromos szivattyú: a vízszintes telepítés lehetősége a szivattyúhoz társított motor modelljétől függ. Mindig a motor használati kézikönyvét vegye hivatkozással.

Különleges igények esetén lépjen kapcsolatba Eladási- és Szervizszolgálatunkkal.

3.1.5 Minimális működési kapacitás

A szivattyú belső részei rendellenes felmelegedésének elkerülése érdekében győződjön meg arról, hogy mindig biztosított legyen egy minimális vízáramlás működő szivattyú / elektromos szivattyú mellett.

FIGYELM

Ne működtesse a szivattyút / elektromos szivattyút zárt szeleppel a szállítási oldalon néhány másodpercet túllépő ideig, hogy elkerüljön lehetséges túlmelegedéseket.

3.1.6 A motor lehűlése (elektromos szivattyú)



Mindig a motor kézikönyvét vegye hivatkozássul.

3.1.7 Maximális óránkénti indítások száma (elektromos szivattyú)



Mindig a motor kézikönyvét vegye hivatkozássul.

3.1.8 Az elektromos energiaellátás követelményei (elektromos szivattyú)



Mindig a motor kézikönyvét vegye hivatkozássul.

3.1.9 Zajkibocsátási szint

Mivel a szivattyú / elektromos szivattyú teljesen merült állapotban kerül használatra, a zaj nem terjed a külső környezet felé.

3.1.10 Különleges használatok

FIGYELM

Lépjen kapcsolatba Eladási- és Szervizszolgálatunkkal bármilyen a folyadék és/vagy telepítés természete tekintetében leírtakétól eltérő körülmény esetén.

3.1.11 Helytelen használatok



Ha helytelenül használja a szivattyút / elektromos szivattyút veszélyhelyzeteket idézhet elő, valamint sérüléseket okozhat embereken és károkat tárgyakban. Néhány helytelen használatra vonatkozó példa:

- a szivattyú anyagával nem kompatibilis folyadékok szivattyúzása
- veszélyes (mérgező, robbanékony, korrozív) folyadékok szivattyúzása
- élelmiszeripari folyadékok (bor, tej) szivattyúzása
- a szivattyú az előző pontokban feltüntetett határértékeket túllépő vízhőmérséklettel történő működtetése.

3.2 Garancia

Bármilyen információért az eladási szerződéses dokumentációt vegye hivatkozássul.

4. Szállítás és raktározás

információk a szállítónak

4.1 A csomagolt termék szállítása, mozgatása, raktározása és a csomagolásból történő eltávolítása

A szivattyúk / elektromos szivattyúk különböző mérettel és formával rendelkező csomagokban kerülnek leszállításra.

FIGYELM

A csomagok vízszintes helyzetben irányozzák elő a szállítást, mozgatást és raktározást. Védje a terméket a nyirkosságtól, a hőforrásoktól és lehetséges mechanikus sérülésektől (ütődésektől, esésektől).

Ne helyezzen súlyokat a csomagokra, és ne helyezzen több csomagot egymás fölé.

Ha a szivattyú / elektromos szivattyú nincs csomagolva, megfelelő vízszintes vagy függőleges tartóelemekkel tárolja, hogy megelőzzön túlságos tengelyeltolódásokat és elhajlásokat, melyek károkat okozhatnak a szivattyúban/elektromos szivattyúban (→ 10.2 rész).

Használja a fejrészen lévő e célt szolgáló tartókapcsokat (→ 10.3 rész).



Az elektromos szivattyút soha nem szabad a motor vezetékénél fogva felemelni.



A terméket megfelelő emelőeszközök használatával óvatosan emelje, és mozgassa. Tartsa be a balesetvédelmi előírásokat.

Környezeti hőmérséklet a tároláshoz -5°C és +40°C között.

Amikor átveszi az elektromos szivattyút / szivattyút ellenőrizze, hogy a csomagolás külsőleg nem rendelkezik-e nyilvánvaló sérülésekkel. Ha a terméken sérülések vannak, értesítse erről viszonteladónkat az átvételtől számított 8 napon belül.

FIGYELM

Ha szivattyút / elektromos szivattyút egy előző használatot követően kell tárolnia, gondoskodjon az elektromos szivattyú tökéletes megtisztításáról, és a hidraulikus részek légsugárral történő megszáritásáról.

4.2 A csomagolóanyag selejtezése

Ha a csomagolóanyagot nem tudja más célra újrahasznosítani, a szelektív hulladékgyűjtés tárgyában hatályos helyi törvények szerint selejtezze.

5. Telepítés

információk a telepítőnek



A telepítési műveleteket kizárólag megfelelő képzettséggel rendelkező szakember végezheti.

Használjon megfelelő felszereléseket és védőegységeket. Tartsa be a balesetvédelmi előírásokat.

Hivatkozzon mindig a helyi és/vagy belföldi hatályos szabályozásokra, törvényekre, előírásokra a telepítés helyének kiválasztása, és a hidraulikus, illetve elektromos bekötések tekintetében.



A telepítést megelőzően olvassa el ezt a kézikönyvet, illetve a motor kézikönyvét, melyhez a szivattyút csatlakoztatja. A kézikönyveket gondosan őrizze meg. Olvassa el figyelmesen a 3.1 részben feltüntetett telepítésre vonatkozó korlátozásokat.

5.1 Az elektromos motor kiválasztása



Kizárólag a szivattyú megvásárlása, és a katalógusunkban előirányzottakétól eltérő motorral történő összeállítás esetén, a biztonsági szempontokat az összeállítást végző személynek kell biztosítania.

FIGYELM

A motor teljesítményének nagyobbnak, vagy legalább egyenlőnek kell lennie a csatlakoztatandó szivattyú által igényelt teljesítménnyel.

Ha a sorozatban előirányozottétól eltérő motort használ ellenőrizze, hogy a motor által elbirt tengelynyomás nagyobb legyen a szivattyú által előidézett maximális tengelynyomásnál.

További információkért lépjen kapcsolatba Eladási- és Szervizszolgálatunkkal.

5.2 Az elektromos vezérlő kapcsolótábla kiválasztása

A motorokat megfelelően kell védeni a túlterheléstől, és a rövidzárlattól.



Mindig a motor kézikönyvét, és az elektromos kapcsolótáblával adott utasításokat vegye hivatkozássul.

FIGYELM

Kerülnie kell, hogy a szivattyú víz jelenléte nélkül működhessen. Ellenőrizze, hogy az elektromos kapcsolótábla rendelkezik-e a szárazon történő járat elleni védőrendszerrel

6. Működésbe helyezés

információk a telepítőnek



A telepítést megelőzően olvassa el ezt a kézikönyvet, illetve a motor kézikönyvét, melyhez a szivattyút csatlakoztatja. A kézikönyveket gondosan őrizze meg.

Amennyiben a termék nyilvánvaló sérülésekkel rendelkezik, ne kezdjen a telepítésébe, hanem lépjen kapcsolatba a Szervizszolgálattal

6.1 Motor - szivattyú csatlakoztatás

Ha a szivattyú nincs a motorhoz csatlakoztatva, az alábbiak szerint járjon el:

- 1 Függőleges helyzetben stabilan biztosítsa ki a motort.
- 2 Ellenőrizze, hogy a motor tengelye szabadon forog-e.
- 3 Ellenőrizze, hogy a szivattyú tengelye szabadon forog-e ügyelve arra, hogy ne károsítsa a csatlakozóidom kapcsoló vágóját.
- 4 Távolítsa el a szivattyúról a vezetékvédőt a rögzítőcsavarok segítségével.
- 5 Tisztítsa meg a kapcsolási felületeket a motoron, és a szivattyún.
- 6 Emelje a szivattyút a motor fölé és állítsa őket egy vonalba ugyanazon a tengelyen. A motor töcsavarainak egy vonalban kell lenniük a motor tartóegységen lévő megfelelő lyukakkal, és a motor vezeték kimeneteinek egy vonalban kell lenniük a szivattyú alsó tartóegységén lévő megfelelő foglalatokkal.
- 7 Lassan eressze le a szivattyút amíg a motor vajt tengelyét teljesen a csatlakozóidomba nem illeszti. Ha szükséges, könnyítse a behelyezést a csatlakozóidom enyhe forgatásával.
- 8 Húzza meg jól diagonálisan, és egyenletesen a rögzítő csavaranyákat és alátéteket (további információkért a motor kézikönyvét vegye hivatkozássul). A rögzítési nyomatékra vonatkozó útmutatásokhoz a 10.5 részt vegye hivatkozássul.
- 9 Rögzítse a vezetékvédőt a szivattyúhoz ügyelve arra, hogy a motor vezetéket a motor alatt vezesse át.

6.2 Motor vezeték - leeresztő vezeték csatlakoztatás

Ahol szükséges, egyesítse a két vezetéket zsugorkötésekkel vagy öntött gyantával, illetve más megfelelő módszerrel.



Mindig a kötésekkel adott utasításokat vegye hivatkozássul.

Miután elvégezte a kötést, ellenőrizze mindig a fázisok, és a földelővezeték elektromos folytonosságát.

6.3 Hidraulikus bekötés

Csavarozza a szállító csővezetéket az elektromos szivattyúra, melyet a fejrésznél fog meg. A csővezeték menetes szakasza nem lehet a szivattyú meneténel hosszabb. A csővezetéket teljesen be kell csavarozni oly módon, hogy elkerülje kilazulását az elektromos szivattyú ismétlődő indításainak és leállításainak következtében. A szállítónyíláson egy vagy több pecek van jelen, melyeket ha a csővezeték csavaroz, további garanciát nyújtanak a kilazulás ellen.



Biztonsági okokból és műanyag, vagy hajlékony csővezetékek használata esetén biztosítsa ki az elektromos szivattyút egy nem feszített rozsdamentes acél kötéllel, melyet előzőleg a fejrész biztonsági tartókapcsain keresztül vezetett.

A szivattyú fejrészében egy visszacsapószelep van. Ajánlatos a szállító csővezetékre egy másik visszacsapószelepet szerelni, hogy enyhítse a kosütéseket, különösen ha a szállító csővezeték nagyon hosszú. Rögzítse az elektromos vezetéket a csővezetékre egy csőszorítóval minden 2 vagy 3 méterenként. További információkért a 10.4 pont rajzát vegye hivatkozással.

6.4 Az elektromos szivattyú elhelyezése

Eressze az elektromos szivattyút a kútba ügyelve arra, hogy elkerülje az elektromos szivattyú, és különösen az elektromos vezeték sérülését. Ha az elektromos szivattyút függőleges helyzetben telepíti ellenőrizze, hogy a motor ne a kút, vagy a víztározó aljára támaszkodjon.

Ha az elektromos szivattyút egy kútban telepíti ellenőrizze, hogy a kút alja és a motor alsó széle közötti szintkülönbség legalább 1 méter legyen.

Ha az elektromos szivattyút vízszintes helyzetben telepíti ellenőrizze, hogy a motor a víztározó aljához képest emelt helyzetben legyen illetve, hogy a fejrész ne legyen alacsonyabb helyzetben a motor tartóegységénél.

További információkért lásd a → 3.1 és 10.4 részeket.

6.5 Elektromos bekötés



Az elektromos csatlakoztatásokat kizárólag szakképzett szerelő végezheti a hatályos előírások betartásával.

FIGYELM

Ellenőrizze, hogy a tápfeszültség és a tápfrekvencia az elektromos motor jellemzőinek megfelelően.



Munkavégzés előtt ellenőrizze, hogy minden csatlakozás (a potenciál nélküliek is) feszültség alól mentes legyen.



Mindig a motor kézikönyvét, és az elektromos kapcsolótáblával adott utasításokat vegye hivatkozással.

6.6 Az elektromos szivattyú indítása

Az elektromos szivattyú első indítását a zárószelep nyitási járatának kb. 1/3-án kell végezni, hogy maximálisan korlátozza a kútban lévő esetleges homok beszívását. Ha a víz zavaros, zárja tovább a szelepet egészen addig, amíg tiszta víz nem távozik.

6.6.1 Az elektromos szivattyú forgási iránya

A tengely helyes forgási iránya az óra járásával ellentétes a szállítási oldalról nézve, és egy a szivattyún lévő megfelelő nyíl jelzi. Háromfázisú elektromos szivattyúknál, amennyiben nem lehetséges a forgási irány szemrevételezéssel történő ellenőrzése, az alábbiak szerint járjon el.

Csatlakoztassa az elektromos szivattyút, és helyezze működésbe. Állítsa le az elektromos szivattyút. Cserélje fel a motor forgási irányát a 2 fázis egymás közti felcserélésével. Indítsa el az elektromos szivattyút. A helyes forgási irány az, amely a nagyobb nyomást biztosítja.

6.6.2 A szivattyúzott víz tisztaságának ellenőrzése

Miután ellenőrizte a megfelelő forgási irányt, hagyja a szelepet kb. 1/3-ára nyitva és ellenőrizze, hogy a szivattyúzott víz átlátszó és tiszta-e. Amennyiben homok maradványok távoznának, addig hagyja működni az elektromos szivattyút, amíg a víz tiszta nem lesz. Fokozatosan nyissa meg a szelepet és mindig várja meg, hogy a víz ismét tiszta legyen. Ha a víz szabad nyílásnál tisztán távozik, az elektromos szivattyú készen áll a használati hálózatra történő tartós csatlakoztatásra.

7. Karbantartás, szervizelés és cserealkatrészek

Információk a karbantartónak



Mielőtt bármilyen karbantartási műveletet végezne az elektromos szivattyún ellenőrizze, hogy ne legyen feszültség alatt a motor.



Karbantartási beavatkozásokat kizárólag megfelelő képesítéssel rendelkező szakember végezhet. Használjon megfelelő felszereléseket és védőegységeket. Tartsa be a balesetvédelmi előírásokat. Ha le kell ürítenie a szivattyút ügyeljen arra, hogy a kivezetett folyadék ne okozhasson sérüléseket embereknek, és károkat tárgyokban.

A szivattyú nem igényel semmilyen programozott rendszeres karbantartási műveletet. Szükségessé válhat rendkívüli karbantartás a hidraulikus részek tisztítása, vagy az elkopott részek cseréje céljából.

Bármilyen szükség esetén forduljon Eladási- és Szervizszolgálatunkhoz.



Mindig a motor kézikönyvét vegye hivatkozással.

7.1 Cserealkatrészek

FIGYELM

Jelölje meg mindig pontosan a szivattyú/elektromos szivattyú pontos típusát, és a kódszámát ha műszaki információkat vagy cserealkatrész darabokat igényel Eladási- és Szervizszolgálatunktól.



Kizárólag eredeti alkatrészeket használjon esetleges csere szükségessége esetén. A nem megfelelő cserealkatrészek használata rendellenes működést okozhat, és veszélyforrást képezhet emberek és tárgyak számára.

8. Hibakeresés

Információk a használatnak és a karbantartónak

PROBLÉMA	LEHETSÉGES OK	LEHETSÉGES MEGOLDÁSOK
Az elektromos szivattyú nem indul el. A főkapcsoló be van kapcsolva	Nincs elektromos energiaellátás	Állítsa vissza az elektromos energiaellátást
	A vezérlő elektromos kapcsolótáblán lévő hőrelé, vagy motorvédő	Állítsa vissza a hővédelmet
	A szivattyúvédő, vagy a segédkörök olvadóbiztosítékai kiégtek	Cserélje ki az olvadóbiztosítékokat
	A szárazon történő járat elleni védőegység beavatkozása	Ellenőrizze a víz szintjét a medencében, vagy a kútban. Ha mindent rendben talál, ellenőrizze a védőegységet és a hozzátartozó csatlakozó vezetékeket
Az elektromos szivattyú elindul, de rögtön közbelép a hővédelem, vagy kiégnek az olvadóbiztosítékok	Sérült tápvezeték	Ellenőrizze, és ha kell cserélje ki az alkatrészeket
	Az elektromos motor rövidzárlatos	
	A hővédelem vagy olvadóbiztosítékok nem megfelelőek a motor áramához képest	
	A motor túlterhelése	Ellenőrizze az elektromos szivattyú működési körülményeit és állítsa vissza a védőegységet
Az elektromos szivattyú elindul, de rövid idő elteltével közbelép a hővédelem, vagy kiégnek az olvadóbiztosítékok	Hibás forgási irány	Ellenőrizze a forgási irányt és ha szükséges, cserélje fel a két fázist az elektromos kapcsolótáblában ha háromfázisú, és ellenőrizzen valamennyi csatlakoztatást ha egyfázisú
	Hiányzik az elektromos energiaellátás egy fázisa	Ellenőrizze az elektromos energiaellátást
	A tápfeszültség nincs a motor határértékei	Ellenőrizze az elektromos szivattyú működési körülményeit
Az elektromos szivattyú elindul de többé-kevésbé hosszabb időt követően közbelép a hővédelem.	Az elektromos kapcsolótábla túl meleg helyen van, vagy közvetlen napsugárzásnak van kitéve	Védje a kapcsolótáblát hőforrásoktól és a naptól
	Az elektromos szivattyú nagyobb kapacitással adagol az adattáblán feltüntetett határértéknél.	Vegye ki és tisztítsa meg az elektromos szivattyút
	A szivott folyadék hőmérséklete túl magas	Zárja el a szivattyú mögötti szelepet addig, amíg az adagolt kapacitás az előirányzott határértékek közé vissza nem tér
	A motor csapágyai elkoptak	Ellenőrizze az elektromos szivattyú működési körülményeit
Az elektromos szivattyú elindul, de nem nyújtja a kívánt teljesítményt	A motor csapágyai elkoptak	Lépjön kapcsolatba Eladási- és Szervizszolgálatunkkal.
	Hibás forgásirány (háromfázisú változat)	Ellenőrizze a forgási irányt és ha szükséges, cserélje fel a két fázist a motorban, vagy az
	A szivattyú nem indul, mert nem töltötték fel	Ismételje meg az indítási eljárást
	A szivattyú nem indul el a visszacsapószelep	Ellenőrizze a visszacsapószelep tökéletes tömítését
	Levegő a csővezetékben vagy a szivattyúban	Eressze ki a levegőt
	A csővezetékek vagy a szivattyú	Szerelje szét és tisztítsa meg.
	A kút szintjének túlságos leereszkedése	Várja meg a szint visszaállását, vagy ha lehetséges, eressze lejjebb az elektromos szivattyút
	A szivattyú kapacitása túl magas a kúthez képest	Cserélje ki a szivattyút kisebb teljesítményűre
Elhasználdott szivattyú	Vegye ki a szivattyút és vizsgálja át	
A hálózat fő védőegysége közbelép.	Rövidzárlat	Ellenőrizze az elektromos hálózatot
A hálózat differenciál hőmágneses védőegysége közbelép.	Földzárlat	Ellenőrizze az elektromos hálózat alkotórészeinek szigetelését
A szivattyú ellentétes irányba forog amikor leállítják	Szivárgások a visszacsapószelepből	Javítsa meg, vagy cserélje ki az alkatrészeket.

A szivattyú túl gyakran indul	Szivárgások a visszacsapószelepből, vagy a hálózatban.	Végezzen ellenőrzést, a szivárgások helyének azonosításához. Javítsa meg, vagy cserélje ki az alkatrészeket.
	Esetleges autokláv szakadt membránnal vagy levegő előadagolás nélküli	Tekintse át az autokláv kézikönyvében lévő vonatkozó utasításokat.
A szivattyú túl gyakran indul és áll le	A kút szintjének túlságos süllyedése	Várja meg a szint visszaállását, vagy ha lehetséges, eressze lejjebb az elektromos szivattyút
	A szivattyú kapacitása túl magas a kúthoz képest	Cserélje ki a szivattyút kisebb teljesítményűre

9. Selejtezés

Információk a telepítőnek és a karbantartónak



Tartsa be a helyi hatályos törvényeket, és előírásokat a hulladékok szelektív begyűjtésének céljából.

1. Обзор

Цель этого руководства состоит в том, чтобы предоставить необходимую информацию для надлежащей установки, работы и обслуживания насосов / электрических насосов серии Z6. Содержание этого руководства касается стандартного продукта, как описано в документах продажи. Специальные версии могут быть снабжены дополнительными рекламными листами инструкций. Пожалуйста, сослнитесь на контракт продажи для любых модификаций или специальных особенностей версии. Всегда определяйте точный тип насоса / электрического насоса и идентификационный код, когда запрашиваете техническую информацию или запасные части из нашего отдела Продаж и Обслуживания. Для инструкций, в случае ситуаций или событий, которые не рассматриваются в этом руководстве или в документах продажи, пожалуйста, свяжитесь с нашим ближайшим Сервисным центром.



Прежде, чем установить и эксплуатировать насос прочтите руководство .



Неподходящее использование может вызвать травму и повреждение имущества, и привести к отказу от гарантийного обслуживания.

2. Описания Продукта

Информация для монтажников и пользователей

Диапазон из серии Z6 классифицируется размером 6" в воду электрических насосов и насосов, сделанные из нержавеющей стали, которые могут быть присоединены к двигателю пригодным для действия под водой, имеющие расширение шахты и размеры гребня сцепления в соответствии с NEMA MG 1-1987.

В ряду Z6 все металлические части, находящиеся в контакте с водой, сделаны из нержавеющей стали.

Если Вы купили насос без электродвигателя, удостоверьтесь, что двигатель, который Вы используете, является подходящим для подключения к насосу.

3. Применение

Информация для монтажников и пользователей

Эти насосы являются подходящими для использования в коммунальных и промышленных водных системах водоснабжения, ирригации (сельское хозяйство, спортивные услуги), и противопожарных применениях.

3.1 Рабочие пределы

3.1.1 Как читать данные с шильды насоса

Рисунки в пункте 10.1 показывают существенные данные, находящиеся на шильде.

3.1.2 Перекачиваемые жидкости, давление, температура

Этот насос может использоваться для перекачки холодной воды.

Максимальное допустимое количество взвешенного песка: 100 г/м³.

ВНИМАНИЕ

Не используйте данный насос, для подачи воды, содержащей твердые и/или волокнистые вещества.



Не используйте данную гидравлическую часть / электрический насос для подачи огнеопасными и/или взрывчатыми жидкостями.

Количества песка, превышающего максимальный допустимый предел, может привести к повреждению насоса.

Максимальное рабочее давление: переменное, в зависимости от модели насоса

Температура жидкости: - только для гидравлической части	Минимум 0 °C	Максимум + 60 °C
- для электронасоса	Минимума §	Максимум



§ Температура изменяется в зависимости от типа двигателя, присоединенного к насосу. Всегда обращайтесь к Инструкции по двигателю.

Для специальных требований, пожалуйста свяжитесь с нашим Отделом Продажам и Обслуживания

3.1.3 Минимальная и максимальная глубина погружения

ВНИМАНИЕ

Удостоверьтесь, что минимальный динамический уровень жидкости на по крайней мере 1 метр выше порта поставки насоса.

Не используйте насос, если происходит кавитация, поскольку внутренние компоненты могут быть повреждены.



Электрический насос : максимальная иммерсионная глубина зависит от типа используемого двигателя.

Всегда обращайтесь к инструкциям по двигателю.

3.1.4 Положения при монтаже

Насос может быть установлен или в вертикальном или в горизонтальном положении.

ВНИМАНИЕ

Если насос помещен горизонтально, удостоверьтесь, чтобы установить запорный клапан вдоль напорной трубы около насоса.



Если электрический насос установлен в доступном положении, подходящие меры по обеспечению безопасности (такие как защитные экраны) должны быть использованы, чтобы

предотвратить возможный контакт с соединением, когда насос / электрический насос находятся в действии.

Электрический насос: возможность горизонтальной установки зависит от типа двигателя, присоединенного к насосу.

Всегда обращайтесь к инструкциям по двигателю.



Для специальных требований, пожалуйста свяжитесь с нашим Отделом Продажам и Обслуживания.

3.1.5 Минимальный операционный расход

Чтобы предотвратить перегревание внутренних компонентов насоса, удостоверьтесь, что всегда обеспечивается минимальный сток воды, когда насос / электрический насос работает.

ВНИМАНИЕ

Чтобы предотвратить перегревание, не управляйте насосом / электрическим насосом с релейным клапаном закрытым на стороне всасывания дольше чем несколько секунд.

3.1.6 Охлаждение двигателя (электрический насос)



Всегда обращайтесь к инструкциям по двигателю.

3.1.7 Число запусков в час (электрический насос)



Всегда обращайтесь к инструкциям по двигателю.

3.1.8 Требования электрического оборудования (электрический насос)



Всегда обращайтесь к инструкциям по двигателю

3.1.9 Звуковой уровень эмиссии

Если насос / электрический насос полностью погружен, никакой шум не распространяется наружу.

3.1.10 Специальные применения

ВНИМАНИЕ

Пожалуйста свяжитесь с нашим Отделом Продажами и Обслуживания в любой ситуации кроме тех, которые связаны с природой жидкости и/или установки.

3.1.11 Неподходящее использование



Если Вы используете насос / электрический насос ненадлежащим образом, Вы можете создать опасные условия и вызвать травмы и повреждение имущества. Вот несколько примеров неподходящего использования:

- перекачка жидкостей, которые не совместимы со конструкционными материалами насоса
- перекачка опасных (ядовитых, взрывчатых, коррозионных) жидкостей
- перекачка питьевых жидкостей (вино, молоко,.....)
- действие с температурой воды вне пределов, определенных выше.

3.2 Гарантия

Пожалуйста обратитесь к контракту для любой информации.

4. Транспортировка и хранение

Информация для курьеров

4.1 Транспортировка, обращение и хранение упакованного продукта - Распаковка продукта

Насосы / электрические насосы упакованы в картонных коробках или деревянных ящиках различных размеров и форм.

ВНИМАНИЕ

Картонные коробки/ящики разработаны для транспортирования, обращения и сохраненными в горизонтальном положении.

Защитите продукт от влаги, тепла и механических повреждений (столкновения, падения...).

Не помещайте тяжелый вес в упакованные продукты и не складывайте их.

Если насос / электрический насос не упакован, поместите его в подходящую опорную стойку в горизонтальном или вертикальном положении, чтобы предотвратить неровности и чрезмерный изгиб, который мог принести ущерб насосу / электрическому насосу (см. секцию 10.2).

Используйте крюки, предусмотренные на передней части (см. секцию 10.3).

Не поднимайте электрический насос двигательным кабелем.



Поднимайте и переносите продукт осторожно, используя подходящее поднимающееся оборудование.

Соблюдайте все действующие инструкции техники безопасности.

Окружающая температура, подходящая для хранения: в пределах от -5°C до + 40°C.

Когда Вы получаете электрический насос, проверьте за пределами упаковки очевидные признаки повреждения. Если продукт имеет видимые признаки повреждения, уведомьте нашего дистрибьютора в течение 8 дней с даты поставки.

ВНИМАНИЕ

Если насос / электрический насос помещен в хранение после периода деятельности, полностью почистите и высушите электрический насос, используя струю принудительного воздуха.

4.2 Избавление от упаковывающих вещи материалов

Если Вы не можете использовать упаковывающие материалы в других целях, избавьтесь от них согласно действующим постановлениям вывоза отходов в местном масштабе.

5. Установка**Информация для установщиков**

Установочные операции должны быть выполнены квалифицированным и опытным персоналом. Используйте соответствующее оборудование и защиту. Соблюдайте все действующие стандарты техники безопасности.

Всегда обращайтесь к действующим локальным и/или национальным стандартам, законодательству и кодам, касающихся отбора установочного местонахождения и водных и энергетических соединений.



Прежде, чем продолжить установку, прочитайте этот действующий справочник и инструкции для двигателя, который должен присоединяться к насосу. Сохраните все инструкции для будущей ссылки. Примите во внимание установочные пределы определенные в пункте 3.1.

5.1 Выбор электродвигателя

Если вы покупаете насос без двигателя и присоединяете его на двигатель отличных от описанных в нашем каталоге, безопасность единицы должна быть гарантирована человеком, который осуществляет присоединение.

ВНИМАНИЕ

Мощность двигателя должна быть больше или, по крайней мере, приравняться к требуемой насосом, к которому должен быть присоединен двигатель. Если вы используете двигатель отличный от стандартного, удостоверьтесь, что осевое давление, допускаемое двигателем, больше чем максимальное осевое давление, генерируемое насосом.

Пожалуйста, свяжитесь с нашим отделом обслуживания и продаж для дополнительной информации.

5.2 Выбор электрического пульта управления

Двигатели должны быть соответственно защищены от перегрузки и коротких замыканий.



Всегда обращайтесь к справочнику по двигателю и инструкциям, которые поставляются с электрической панелью.

ВНИМАНИЕ

Избегайте возможности сухого хода, то есть насос не должен работать без воды. Удостоверьтесь, что электрическая панель оборудована системой защиты от сухого хода.

6. Ввод в эксплуатацию**Информация для установщиков**

Перед запуском, прочитайте этот действующий справочник и инструкции для двигателя, которые должны быть прикреплены к насосу. Сохраните все инструкции для следующего применения.

Если продукт содержит видимые знаки повреждения, не продолжайте установку; свяжитесь с нашим отделом Продаж и Обслуживания.

6.1 Соединение насоса с электродвигателем

Если насос не присоединен к двигателю, собирать систему следующим образом:

- 1 Положение двигателя - надежно в вертикальном положении.
- 2 Удостоверьтесь, что вал двигателя вращается свободно.
- 3 Удостоверьтесь, что водоотливный вал вращается свободно; не допускайте повреждений связанных пазов.
- 4 Переместите защиту кабеля от насоса после отвинчивания зажимных винтов.
- 5 Прочищайте соединительные поверхности на двигателе и насосе.
- 6 Поднимите насос над двигателем и выровняйте их по одной оси. Двигательные гвозди должны соединять соответствующие отверстия на моторном основании, и двигательные кабельные выходы должны соединять соответствующие места, находящиеся на более низком основании насоса.
- 7 Опускайте насос медленно, пока он полностью не присоединится к желобчатой полости двигателя. В случае необходимости, немного вращайте соединение, чтобы облегчить действие.
- 8 Сожмите схватывающиеся гайки и мойщиков по диагонали и в однородной форме (для дополнительной информации обращайтесь к инструкциям по двигателю). Характеристики крутящего момента следует смотреть в разделе 10.5
- 9 Обеспечьте защиту кабелей к насосу, проводя двигательный кабель под защитой.

6.2 Прикрепление двигательного кабеля к кабелю понижения

В случае необходимости, прикрепляйте два кабеля используя сокращение тепла или метод заполнения смолой или другую подходящую систему.



Всегда обратитесь к инструкциям для креплений.

После прикрепления кабелей, проверьте электрическую непрерывность фазовых проводов и кабеля основания.

6.3 Водное соединение

Ввинтите питающую трубу в электрический выход насоса. Оснащенное резьбой сечение трубы не должно быть длиннее, чем нарезанная резьба на насосе. Труба должна быть ввинчена плотно, чтобы предотвратить ее неточное пребывание в результате повторного запуска насоса и остановки. Есть одна или больше шпонок на впускном окне, которые, если ввинчены в трубу, помогут предотвратить ее неточное пребывание.



Из соображений безопасности, если вы используете пластмассовый или гибкий трубопровод, обеспечьте электрический насос с помощью неточного кабеля из нержавеющей стали, проходя через крюки с предохранителем, которые установлены в начале.

Есть обратный клапан в начале насоса. Дополнительный обратный клапан должен быть установлен в питающей трубе, чтобы понизить гидравлический удар, особенно если питающая труба длинна.

Обеспечьте электрический кабель на трубу с помощью зажимов, размещенных в интервалах на 2 или 3 измерителя. За дополнительной информацией сошлитесь на диаграмму в пункте 10.4.

6.4 Расположение электрического насоса

Осторожно опустите электрический насос в скважину, чтобы предотвратить повреждение насоса и, более важно, электрический кабель.

Если насос установлен в вертикальном положении, удостоверьтесь, что двигатель не опирается на основу скважины или резервуара.

Если электрический насос установлен в скважине, удостоверьтесь что расстояние между основой скважины и более низким концом двигателя составляет не менее, чем 1 метр.

Если электрический насос установлен в горизонтальном положении, удостоверьтесь, что двигатель находится на безопасном расстоянии от основы скважины и что положение передней части не ниже, чем двигательного основания.

Для дополнительная информация см. пункты 3.1 и 10.4.

6.5 Подключение к электросети



Подключение к электросети должен выполнять квалифицированный техник по в соответствии с действующими стандартами.

ВНИМАНИЕ

Удостоверьтесь, что напряжение питания и частота подходят для характеристик электродвигателя.



Перед использованием, удостоверьтесь, что все соединения (даже те, которые являются беспотенциальными) без напряжений.



Всегда обращайтесь к справ очнику по двигателю и к инструкциям, которыми снабжена электрическая панель.

6.6 Запуск электрического насоса

Для первого запуска насоса двухпозиционная клапан должен быть открыт приблизительно на одну треть, чтобы понизить до максимально возможной степень всасывание песка, который может быть в скважине. Если вода является мутной, нужно закрыть клапан на некоторое время, пока вода не станет чистой.

6.6.1 направление вращения электрического насоса

Правильное направление вращения вала против часовой стрелки, стоя со стороны подачи насоса. Правильное направление обозначено стрелкой на корпусе насоса. В случае трехфазных электрических насосов, если визуальная проверка направления вращения невозможна, продолжите следующим образом:

Соедините электрический насос и запустите его. Остановите насос. Полностью измените направление вращения двигателя, переключая положение двух фазовых проводников. Запустите электрический насос. Правильное направление то, которое обеспечивает самое высокое давление.

6.6.2 Проверка чистоты накачанной воды

После проверки правильного направления вращения, оставьте клапан приблизительно на одну треть открытым и проверьте, ясна ли накачанная вода и чиста. Если присутствует какой-нибудь песок, остановите управляемый насос, пока не будет поставляться чистая вода. Открывайте клапан постепенно и ждите чистых водных поступлений, если вода идет чистая, когда клапан полностью открыт, это означает, что электрический насос готов быть связанным с распределительной сетью на длительное время.

7. Обслуживание, сервис и запасные части

Информация для персонала обслуживания



Прежде, чем выполнить любые действия обслуживания на электрическом насосе, удостоверьтесь, что двигатель без напряжения.



Действия обслуживания должны быть выполнены только квалифицированным и опытным персоналом. Используйте соответствующее оборудование и устройства предохранения. Наблюдайте за стабильностью действующей техники безопасности. Если Вы должны осушить насос, удостоверьтесь, что осушенная жидкость не приносит повреждения или травмы.

Насос не требует никакого планируемого регламентного обслуживания. Экстраординарное обслуживание может быть необходимым, чтобы чистить конечную часть с жидкостью или замещать любые износившиеся узлы.

Пожалуйста свяжитесь с нашим отделом Обслуживания и Продажами по любым вопросам.



Всегда обращайтесь к справочнику по двигателю.

7.1 Запасные части

ВНИМАНИЕ

Всегда точно определяйте тип насоса обычный/электрический и опознавательный код, запрашивая техническую информацию или запасные части у нашего отдела Обслуживания и Продаж.



Используйте только оригинальные запасные части, чтобы заменить любые узлы. Использование неподходящих запасных частей может вызвать сбои, повреждение и травмы.

8. Поиск неисправностей

Информация для пользователей и обслуживающего персонала

ПРОБЛЕМА	ВЕРОЯТНАЯ ПРИЧИНА	ВОЗМОЖНОЕ РЕШЕНИЕ
Электрический насос не начинает работать. Главный выключатель включен	Нет энергии источника	Восстановите энергию источника
	Контакты теплового реле или защита двигателя расплавилась в электрическом щите	Восстановите тепловую защиту
	Насос или вспомогательные защитные предохранители расплавлены	Замените предохранители
	Срабатывание устройства против сохого хода	Проверьте достаточен ли уровень воды в резервуаре. Проверьте устройство защиты и его присоединительные кабели
Электрический насос запускается, но немедленно срабатывает устройство тепловой защиты, или плавятся предохранители	Кабель источника питания поврежден	Проверьте узлы и замените по мере необходимости
	Короткое замыкание электродвигателя	
	Устройство тепловой защиты не соответствует току двигателя	
	Двигатель перегружен	Проверьте рабочие условия электрического насоса и вновь установите защиту
Электрический насос запускается, но после короткого промежутка времени срабатывает устройство тепловой защиты или плавится предохранитель.	Неправильное направление вращения	Проверьте направление вращения и, в случае необходимости, замените две фазы в электрической панели, если насос - трехфазная модель, или проверять все соединения, если это - однофазная модель
	Отсутствует фаза в источнике питания	Проверьте источник питания
	Напряжение источника питания не в рабочих пределах двигателя	Проверьте рабочие условия электрического насоса
Электрический насос запускается, но по истечении переменного промежутка времени, срабатывает устройство тепловой защиты.	Электрическая панель расположена в чрезмерно горячей области или подвергнута направлению солнечного света	Защитите панель от источников теплоты и солнца
	Имеются инородные тела (твердые или волокнистые материи) в насосе, то рабочие колеса засорены	Извлеките электрический насос и прочистите его
	Расход насоса выше, чем предел, определенный на заводской марке	Частично закройте двухпозиционный клапан расположенную вниз по течению, пока расход не возвратится в указанные пределы
	Температура всасываемой жидкости слишком высока	Проверьте рабочие условия электрического насоса
Электрическое насос запускается, но не пропускает заданный поток	Износились двигательные подшипники	Свяжитесь с вашим отделом Обслуживания и Продаж
	Неправильное направление вращения (трехфазная версия)	Проверьте направление вращения и, в случае необходимости, замените две фазы в моторной или электрической панели

	Насос не снабжен потому что не заполненный водой	Повторите процедуру заливания
	Насос не залит в соответствии с ошибкой напряженности в контрольном клапане	Проверьте контрольный клапан для превосходной напряженности
	Воздух в трубах или насосе	Удалите воздух
	Трубопровод и/или насос засорился	Разберите и прочистите
	Уровень источника воды слишком понизился	Подождите повышения уровня воды, если возможно, нужно опустить электрический насос
	Производительность насоса слишком высока для скважины	Замените насос насосом с более низкой производительностью
	Износившийся насос	Извлеките насос и перестройте его
Включается общее предохранение системы	Короткое замыкание	Проверьте электрическую систему
Включается дифференциальная тепловая магнитная защита системы.	Утечка на основании.	Проверьте изоляцию электрических узлов системы
Насос вращается в неправильном направлении, когда он остановлен.	Утечки в контрольном клапане	Отремонтируйте или замените узлы
Насос запускается слишком часто	Утечки в контрольном клапане или системе	Проверьте и локализируйте утечки. Отремонтируйте или заместите узлы
	Разорванная мембрана или отсутствие воздушной нагрузки в уравнительном резервуаре	См. соответствующие инструкции в справочнике уравнительного резервуара
Насос запускается слишком часто	Слишком понизился уровень воды источника	Подождите повышения уровня воды, если возможно, нужно опустить электрический насос
	Производительность насоса слишком высока для скважины	Замените насос насосом с более низкой производительностью

9. Расположение

Информация для монтажного и обслуживающего персонала



Соблюдайте местное законодательство в части утилизации отходов.

1. Genel bilgiler

İşbu el kitabı ile Z6 serisi pompaların/elektrikli pompaların kurulması, kullanımı ve bakımı için gerekli temel bilgileri sunmak istiyoruz. İşbu el kitabının içinde bulunan bilgiler ticari belgelerde gösterilen seri ürüne aittir. Özel versiyonlar varsa ek talimat kitapları ile birlikte tedarik edilebilir. Özel versiyonlar ve özellikleri için lütfen satış sözleşmesi ile ilgili dokümanlara bakınız. Satış ve Teknik Yardım Servisimize teknik bilgiler veya yedek parçalar talep etmenizin gerekmesi halinde pompa/elektrikli pompa tip ve kodunu hep belirtiniz. İşbu el kitabında ve satış dokümanlarında yer almayan talimat, durum ve olaylar için lütfen en yakın Teknik Yardım Servisine başvurunuz.



Ürünü kurup kullanmadan önce bu el kitabını okuyun.



Uygunsuz bir kullanım insan ve nesnelere zarar veren tehlikeli durumlara ve garanti kaybedilmesine sebep olabilir.

2. Ürün tanımı

Kurucu ve kullanıcıya yönelik bilgiler

Z6 gamı; mil uzunluğu ve kavrama flanşı boyutları MG 1-1987 sayılı NEMA standardına uygun olan dalgıç motorlara bağlanabilen paslanmaz çelik 6"lık dalgıç pompalar ve elektrikli pompalar içermektedir.

Z6 serisi pompaların su ile temasta bulunan metal parçaları paslanmaz çelikten yapılmıştır.

Eğer satın aldığınız pompa elektrikli motor ile donatılmış olmaması halinde motorun pompaya bağlanmasına uygun olduğundan emin olunuz.

3. Kullanım

Kurucu ve kullanıcıya yönelik bilgiler

Bu pompalar, evsel ve endüstriyel su dağıtma sistemlerinde, (tarım uygulamaları ve spor tesislerinde kullanılan) sulama tesislerinde kullanılmak için uygundur.

3.1 Kullanım sınırları

3.1.1 Pompadaki veri plakasını nasıl okumak gerekir

Paragraf 10.1'de yer alan çizimler veri plakasında bulunan temel verileri anlama olanağını verir.

3.1.2 Pompalanan sıvılar, basınçlar, sıcaklıklar

Bu pompayı soğuk su pompalamak için kullanabilirsiniz.

Suda müsaade edilen maksimum askıda kum miktarı: 100 g/m³.

DİKKAT!

Katı ve/veya lifsi madde ihtiva eden su pompalamak için bu pompayı kullanmayınız.



Bu pompa/elektrikli pompa yanıcı ve/veya patlayıcı sıvılar pompalamak üzere kullanılmamalıdır. Müsaade edilen maksimum limiti aşan kum miktarları pompaya zarar verebilir.

Maksimum işletme basıncı: pompa modeline göre değişiyor.

Sıvının sıcaklığı: - sadece pompa için Minimum 0 °C Maksimum + 60 °C
- elektrikli pompa için Minimum § Maksimum §



§ Sıcaklıklar pompaya bağlanmış motor modeline göre değişiyor. Daima motor el kitabına başvurunuz.

Özel ihtiyaçlar için lütfen Satış ve Teknik Yardım Servisimizle temas kurun.

3.1.3 Minimum ve maksimum daldırma derinliği

DİKKAT!

Minimum dinamik sıvı seviyesinin daima pompanın basma ağzından en az 1 metreden daha yüksek olduğundan emin olunuz. İçinde bulunan hava pompaya zarar verebilir.

Pompayı kavitezyon olması durumunda kullanmayınız. Aksi takdirde iç parçaları zarara uğrayabilir.



Elektrikli pompa: maksimum daldırma derinliği pompaya bağlanmış motor modeline bağlıdır. Daima motor el kitabına başvurunuz.

3.1.4 Montaj pozisyonu

Pompa hem dikey hem de yatay pozisyonda monte edilebilir.

DİKKAT!

Pompanın yatay pozisyonda monte edilmesi durumunda basma borusu boyunca, pompaya yakın bir konumda bir çek valf monte edilmesi gerekmektedir.



Elektrikli pompayı kişilerin ulaşabildiği bir pozisyonda monte etmeniz durumunda pompa/elektrikli pompa çalışırken boru bağlama manşonu ile teması önlemek için uygun tedbirler alın (örneğin koruma siperleri kullanın).



Elektrikli pompa: yatay pozisyonda montaj imkanı pompaya bağlanmış motor modeline bağlıdır. Daima motor el kitabına başvurunuz.

Özel ihtiyaçlar için lütfen Satış ve Teknik Yardım Servisimizle temas kurun.

3.1.5 Minimum çalışma debisi

Pompanın iç parçalarının bir aşırı aşınmasını önlemek için pompa/elektrikli pompa çalışırken daima minimum bir su akışı sağlandığından emin olunuz.

DİKKAT!

Aşırı ısınmayı önlemek için pompa/elektrikli pompa çalışırken açma-kapama valfi sadece birkaç saniye kapalı durumda bulunabilir.

3.1.6 Motorun soğutulması (elektrikli pompa)



Daima motor el kitabına başvurunuz.

3.1.7 Saatte şalt sayısı (elektrikli pompa)



Daima motor el kitabına başvurunuz.

3.1.8 Elektrik şebekesi özellikleri (elektrikli pompa)



Daima motor el kitabına başvurunuz.

3.1.9 Ses basıncı seviyesi

Pompanın/elektrikli pompanın tamamen daldırılmış durumda kullanıldığı için gürültü dışarı yayılmaz.

3.1.10 Özel kullanımlar

DİKKAT!

Sıvı ve/veya montaj türleri ile ilgili olarak tanımlanan durumlardan farklı herhangi bir durumda lütfen Satış ve Teknik Yardım Servisimizle temas kurun.

3.1.11 Uygunsuz kullanımlar



Eğer pompa/elektrikli pompa doğru olmayan bir şekilde kullanılırsa hem tehlikeli durumlar oluşabilir hem de insanlara ve nesnelere zarar verilebilir. Doğru olmayan kullanımlardan bazı örnekler:

- pompanın malzemeleri ile uyumlu olmayan sıvıların pompalanması
- tehlikeli (toksik, patlayıcı, aşındırıcı) sıvıların pompalanması
- gıda (şarap, süt,.....) esaslı sıvıların pompalanması
- sıcaklığı önceki paragraflarda gösterilen sınırlardan yüksek olan su ile çalışma.

3.2 Garanti

Bu konuda daha fazla bilgi için lütfen satış sözleşmesine bakınız.

4. Taşıma ve depolama

Nakliyeciyeye yönelik bilgiler

4.1 Ambalajlanmış ürünün taşınması, yerinin değiştirilmesi, depolanması ve ambalajdan çıkarılması

Pompalar/elektrikli pompalar farklı şekil ve ebatları ambalajlarda teslim edilir.

DİKKAT!

Ambalajlar yatay pozisyonda tutularak taşınmalı, yeri değiştirilmeli ve depolanmalıdır. Ürün nemden, ısı kaynaklarından ve (çarpma ve düşmelerden, vs. kaynaklanan) mekanik zararlardan korunmalıdır.

Ambalajların üzerine ağır eşya koymayın, ambalajları üst üste koymayın.

Eğer pompa/elektrikli pompa ambalajlanmamış ise pompaya/elektrikli pompaya zarar verebilen hizasızlık ve aşırı eğilmelerini önlemek için yatay veya dikey pozisyonda uygun mesnetler ile yerleştirin (→bkz. paragraf 10.2).

Motor üst kapağında bulunan özel kancaları kullanın (→ bkz. paragraf 10.3).



Elektrikli pompa motorunun kablosundan tutularak asla yukarı kaldırılmamalıdır.



Uygun kaldırma tertibatları kullanarak, ürünü itina ile yukarı kaldırın, yerini değiştirin. Kazalardan korunmak için alınması gereken tedbirleri uygulayın.

Depolama ortam sıcaklığı: -5°C ila +40°C.

Elektrikli pompayı teslim aldığınızda ambalajın dış yüzeyinin zarara uğrayıp uğramadığını kontrol edin. Eğer ürün zarar gördüyse teslim tarihinden itibaren en geç 8 gün içinde bayiimizle temas kurun.

DİKKAT!

Pompa/elektrikli pompayı depolamadan önce ve ileride yeniden kullanmak amacıyla dikkatli şekilde temizleyin ve basınçlı hava ile kurutun.

4.2 Ambalaj atıklarının bertaraf edilmesi

Ambalajı yeniden kullanamazsanız, atıkların diğerlerinden ayrı toplanması konusunda geçerli olan yerel yasalar uyarınca bertaraf edin.

5. Montaj

Kurucuya yönelik bilgiler



Montaj işlemleri sadece uzman ve vasıflı personel tarafından yapılmalıdır.

Uygun ekipman ve koruma sistemlerini kullanın. Kazalardan korunmak için alınması gereken tedbirleri uygulayın.

Montaj yerinin seçimi ile boru ve elektrik bağlantıları hakkında ülkede geçerli olan yerel ve/veya ulusal yönetmelik, yasa ve kurallara daima uyunuz.



Pompa kurulmasından önce bu kullanma el kitabı ve pompanın bağlanacağı motor el kitabını okuyun. El kitaplarını itina ile saklayın. Paragraf 3.1'de gösterilen montaj sınırlarını dikkatle okuyun.

5.1 Elektrik motoru seçimi



Sadece pompayı satın alıp kataloğumuzda tanımlanan motorlardan farklı bir motora bağladığınız takdirde ünitenin güvenliği bağlama işlemini yapan kişi tarafından garanti edilmelidir.

DİKKAT!

Motor gücü bağlanması gereken pompanın gerektirdiği güçten yüksek ya da en azından bu güce eşit olmalıdır. Eğer standart motordan farklı bir motor kullanırsanız motorun müsaade edebildiği eksenel itme kuvvetinin pompanın ürettiği maksimum eksenel itme kuvvetinden büyük olduğunu kontrol edin.

Bu konuda daha fazla bilgi için lütfen Satış ve Teknik Yardım Servisimizle temas kurun.

5.2 Elektrik kumanda pano seçimi

Motorlar aşırı yüklenme ve kısa devreye karşı uygun biçimde korunmalıdır.



Daima motor el kitabına ve elektrik panosu ile birlikte verilen talimatlara başvurunuz.

DİKKAT!

Pompanın kuru, yani içerisinde su bulunmaksızın çalışmasını önlemeniz gerekir. Elektrik panosunun kuru çalışmaya karşı koruma sistemiyle donatılmış olduğunu kontrol edin.

6. İşletme

Kurucuya yönelik bilgiler



Pompayı işletmeden önce bu kullanma el kitabı ve pompanın bağlanacağı motor el kitabını okuyun. El kitaplarını itina ile saklayın.

Üründe görünür zarar belirtilerinin bulunduğu takdirde montaj işlemlerine başlamayın ve Teknik Yardım Servisi ile temas kurun.

6.1 Motorun pompa ile bağlanması

Pompa eğer motora bağlanmamış ise parçaları aşağıdaki gibi birleştirin:

- 1 Motoru emniyetli bir şekilde dikey pozisyonda yerleştirin.
- 2 Motor milinin serbest döndüğünü kontrol edin.
- 3 Pompa milinin serbest döndüğünü kontrol edin. Bunu yaparken manşonun bağlantı yivini zarara uğratmaktan sakının.
- 4 Tespit vidalarını gevşeterek kablo muhafazasını pompadan ayırın.
- 5 Motor ve pompadaki bağlama yüzeylerini temizleyin.
- 6 Pompayı motorun üzerine kaldırın ve her ikisini aynı eksen üzerinde hizalayın. Motor saplamaları motor mesnedindeki ilgili delikler ile aynı hizaya getirilmeli ve motor kablo çıkış uçları pompanın alt mesnedinde bulunan ilgili yuvalar ile aynı hizaya getirilmelidir.
- 7 Pompayı bağlama manşonunda motorun yivli miline tamamen geçirene kadar yavaş indirin. Gerektiği takdirde işlemi kolaylaştırmak için bağlama manşonunu hafifçe döndürün.
- 8 Rondela ve tespit somunlarını çapraz ve düzgün olarak uygun bir şekilde sıkın (daha fazla bilgi için lütfen motor el kitabına başvurunuz). Sıkma torku hakkında bilgi almak için lütfen paragraf 10.5'e başvurunuz.
- 9 Motor kablosunu kablo muhafazasının altına geçirerek kablo muhafazasını pompaya sabitleyin.

6.2 Motor kablosunun iniş kablosu ile bağlanması

Gerektiği takdirde iki kabloyu ısıyla genişleyen ya da reçine dolgulu manşonlar vasıtasıyla veya uygun farklı bir sistemle birleştirin.



Bağlantılar ile birlikte verilen talimatlara daima başvurunuz.

Kablolari birleştirdikten sonra topraklama kablosu ve fazların elektriksel sürekliliğini daima kontrol edin.

6.3 Su bağlantısı

Elektrikli pompayı üst kapağından tutarak basma borusunu pompaya vidalayın. Borunun vidalı kısmı pompanın vida dişli kısmından uzun olmamalıdır. Boru elektrikli pompanın tekrarlı çalışmaları ve durmalarından dolayı gevşemesini önleyecek şekilde sıkı vidalanmalıdır. Basma ağzında bir ya da birden fazla sabitleme pimi bulunmaktadır. Bu pimler boruya vidalanıyorsa borunun gevşemesini önlemeye yardımcı oluyor.



Güvenlik gereği ve plastik ya da esnek boruların kullanılması durumunda elektrikli pompayı üst kapaktaki emniyet kancalarından geçirilecek gevşek bir paslanmaz çelik halat vasıtasıyla sabitleyin.

Pompanın üst kapağında bir geri dönüşsüz valf bulunmaktadır. Özellikle basma borusunun çok uzun olması halinde koç darbelerinin şiddetini azaltmak için basma borusuna bir daha geri dönüşsüz valf monte edilmesi tavsiye edilir.

Elektrik kablosunu 2 ya da 3 metre aralıklarla yerleştirilecek tutucular vasıtasıyla boruya sabitleyin.

Daha fazla bilgi için lütfen paragraf 10.4'te bulunan şemaya başvurunuz.

6.4 Elektrikli pompanın yerleştirilmesi

Elektrikli pompayı kuyuya indirin. Bu işlemi yaparken elektrikli pompa ve bilhassa elektrik kablosunu zarara uğratmamaya dikkat edin. Eğer elektrikli pompayı dikey pozisyonda yerleştirirseniz motorun kuyu veya depo dibine dayanmadığını kontrol edin. Eğer elektrikli pompayı bir kuyuya yerleştirirseniz kuyunun dibi ile motorun alt ucu arasındaki seviye farkının en az 1 m'ye eşit olduğunu kontrol edin. Eğer elektrikli pompayı yatay pozisyonda yerleştirirseniz motorun depo dibine emniyet mesafesinde bulunduğunu ve üst kapağın motor mesnedine göre daha alçak bir pozisyonda bulunmadığını kontrol edin. Daha fazla bilgi için → lütfen bkz. paragraf 3.1 ve 10.4.

6.5 Elektrik bağlantısı



Elektrik bağlantıları sadece vasıflı bir tesisatçı tarafından ve ülkede geçerli olan yasalara göre gerçekleştirilmelidir.

DİKKAT!

Besleme gerilim ve frekanslarının elektrik motorunun özelliklerine uygun olduğunu kontrol edin.



Herhangi bir işlem yapılmadan önce (potansiyelsiz bağlantılar da dahil olmak üzere) tüm bağlantıların gerilimsiz olduğundan emin olunmalıdır.



Daima motor el kitabına ve elektrik panosu ile birlikte verilen talimatlara başvurunuz.

6.6 Elektrikli pompanın çalıştırılması

Kuyuda bulunan kumun emilmesini mümkün olduğu kadar azaltmak için elektrikli pompa açma-kapama valfi açılma strokunun takriben üçte birine kadar açık olurken ilk çalıştırılmalıdır. Su bulanık ise valf temiz su elde edilene kadar biraz daha kapanmalıdır.

6.6.1 Elektrikli pompanın dönüş yönü

Milin doğru dönme yönü basma boru tarafından bakılarak saatin ters yönündedir. Doğru dönme yönü pompadaki özel bir okla gösterilmiştir. Trifaze elektrikli pompalarda, dönüş yönünün görsel kontrolünün mümkün olmadığı durumlarda aşağıda belirtilen işlemleri yapın.

Elektrikli pompayı bağlayıp çalıştırın. Elektrikli pompayı durdurun. 2 fazın yerini değiştirerek motorun dönüş yönünü değiştirin. Elektrikli pompayı çalıştırın. Doğru dönüş yönü en yüksek basınç verendir.

6.6.2 Pompalanan suyun saflığının kontrolü

Dönüş yönünün doğru olduğunu kontrol ettikten sonra valfi açılma strokunun takriben üçte birine kadar açık bırakın ve pompalanan suyun berrak ve temiz olduğunu kontrol edin. Eğer kum çıkmaya devam ediyorsa elektrikli pompa su temiz olana kadar çalıştırılmalıdır.

Valfi kademeli olarak, su yeniden temiz olana kadar açın. Valf tamamen açıkken temiz su çıkıyorsa elektrikli pompa su dağıtım şebekesine kalıcı şekilde bağlanmaya hazırdır.

7. Bakım, teknik yardım servisi ve yedek parçalar

Bakımcıya yönelik bilgiler



Elektrikli pompada herhangi bir bakım işlemi yapılmadan önce motorun gerilimsiz olduğundan emin olunmalıdır.



Bakım müdahaleleri sadece uzman, vasıflı ve yetkili personel tarafından yapılmalıdır. Uygun ekipman ve muhafaza sistemleri kullanılmalıdır. Kazalardan korunmak için alınması gereken tedbirleri uygulayın. Pompanın boşaltılması gerektiğinde boşaltılan sıvı ile insan ve nesnelere zarar verilmemesine dikkat edilmelidir.

Pompa hiçbir programlı olağan bakım işinin gerçekleştirilmesini gerektirmez. Hidrolik parçaların temizlenmesi ve aşınmış parçaların yenileriyle değiştirilmesi için olağanüstü bakım işlerinin gerçekleştirilmesi gerekebilir.

Herhangi bir istek için lütfen Satış ve Teknik Yardım Servisimize başvurun.



Daima motor el kitabına başvurunuz.

7.1 Yedek parçalar

DİKKAT!

Satış ve Teknik Yardım Servisimize teknik bilgiler veya yedek parçalar talep etmenizin gerekmesi halinde lütfen daima doğru elektrikli pompa/elektrikli pompa tipinin tanıtım kısaltmasını ve ilgili kodunu belirtiniz.



Pompayı oluşturan parçalardan birini bir yenisiyle değiştirmek için sadece orijinal yedek parçalar kullanın. Uygun olmayan yedek parça kullanımı anormal bir çalışmaya neden olup insanlara ve eşyalara zarar verme tehlikesine yol açabilir.

8. Arıza arama

Kullanıcı ve bakımcıya yönelik bilgiler

DURUM	MUHTEMEL SEBEPLER	OLASI ÇÖZÜMLER
Elektrikli pompa çalışmaya başlamıyor. Ana şalter devreye sokulmuştur.	Elektrik beslemesi yok.	Elektriği tekrar verin.
	Elektrik kumanda panosunda yer alan termik röler veya motor koruma şalteri devreye girmiş.	Termik korumayı yeniden işler hale getirin.
	Pompa veya yardımcı devre sigortaları atmış.	Sigortaları yenileriyle değiştirin.
	Kuru çalışmaya karşı koruma tertibatı devreye girmiş.	Kuyu ya da depoda su seviyesini kontrol edin. Seviye normal ise koruma tertibatını ve bağlantı kablolarını kontrol edin.
Elektrikli pompa çalışmaya başladıktan hemen sonra termik koruma devreye giriyor veya sigortalar atıyor.	Besleme kablosu zarar görmüş.	Parçaları kontrol edin, eğer gerekirse yenileriyle değiştirin.
	Elektrik motoru kısa devre durumunda.	
	Termik koruma veya sigortalar motor akımına uygun değil.	Elektrikli pompanın çalışma şartlarını kontrol edin ve korumayı yeniden işler hale getirin.
	Motor aşırı yüklü.	
Elektrikli pompa çalışmaya başlamasına rağmen kısa bir süre sonra termik koruma devreye giriyor veya sigortalar atıyor.	Dönüş yönü hatalı.	Dönüş yönünü kontrol edin ve eğer gerekirse trifaze olması durumunda elektrik panosunda iki fazın yerini değiştirin, monofaze olması durumunda tüm bağlantılarını kontrol edin.
	Elektrik beslemesinde bir elektrik fazı yok.	Elektrik beslemesini kontrol edin.
	Besleme gerilimi motorun sınırları dahilinde değil.	Elektrikli pompanın çalışma şartlarını kontrol edin.
Elektrikli pompa çalışmaya başlamasına rağmen belli bir süre sonra termik koruma devreye giriyor veya sigortalar atıyor.	Elektrik panosu aşırı sıcak bir ortamda bulunuyor veya direkt güneş ışınlarına maruz kalıyor.	Elektrik panosunu ısı kaynakları ve güneş ışınlarından koruyun.
	Pompanın içinde bulunan (katı veya lifsi) yabancı cisimler fanları durduruyor.	Elektrikli pompayı çekip çıkarın ve temizleyin.
	Elektrikli pompanın basma debisi veri plakasında gösterilen değerden yüksek.	Akıntı yönünde yer alan açma-kapama valfini basma debisi yeniden normal değer aralığı içinde olana kadar kısmen kapatın.
	Emilen sıvının sıcaklığı aşırı yüksek.	Elektrikli pompanın çalışma şartlarını kontrol edin.
Elektrikli pompa çalışmasına rağmen istenilen performanslar elde edilemiyor.	Motorun rulmanları aşınmış.	Lütfen Satış ve Teknik Yardım Servisimizle temas kurun.
	Dönüş yönü hatalı (trifaze versiyonu)	Dönüş yönünü kontrol edin ve eğer gerekirse motor veya elektrik panosunda iki fazın yerini değiştirin.
	Pompa su dolu olmadığı için havasızlandırılmamış.	Havasızlandırma işlemini yeniden gerçekleştirin.
	Pompa çek valfin sızdırmazlığı yetersiz olduğundan dolayı havasızlandırılmamış.	Çek valfin mükemmel sızdırmazlığını kontrol edin.
	Pompa veya boruların içinde hava var.	Havayı boşaltın.
	Pompa veya borular tıkalı.	Söküp temizleyin.
	Kuyuda su seviyesi gereğinden fazla düşmüş.	Su seviyesinin yükselmesini bekleyin veya eğer mümkünse elektrikli pompayı biraz daha indirin.
	Pompanın kapasitesi kuyunun kapasitesinden fazla yüksek.	Pompayı daha küçük kapasiteli bir pompa ile değiştirin.
Pompa aşınmış.	Pompayı çekip çıkarın ve revizyondan geçirin.	
Tesisatın genel koruma tertibatı devreye giriyor.	Kısa devre.	Elektrik tesisatını kontrol edin.
Tesisatın diferansiyel koruma rölesi devreye giriyor.	Elektrik topırağa aktarılıyor.	Elektrik tesisatını oluşturan parçaların izolasyonunu kontrol edin.
Pompa durdurulduğunda aksi yönde dönüyor.	Çek valfte sıvı sızıntıları oluşuyor.	Parçaları tamir edin veya yenileriyle değiştirin.

Pompa sık sık devreye giriyor.	Çek valf veya tesisatta sıvı sızıntıları oluşuyor.	Sızıntıların bulunup bulunduğunu kontrol edin. Parçaları tamir edin veya yenileriyle değiştirin.
	Otoklavda diyafram bozuk ya da ön hava dolgusu yok.	Otoklav el kitabında bulunan özel talimatlara bakın.
Pompa sık sık devreye girip durur.	Kuyuda su seviyesi gereğinden fazla düşmüş.	Su seviyesinin yükselmesini bekleyin veya eğer mümkünse elektrikli pompayı biraz daha indirin.
	Pompanın kapasitesi kuyunun kapasitesinden fazla yüksek.	Pompayı daha küçük kapasiteli bir pompa ile değiştirin.

9. Elden çıkarma

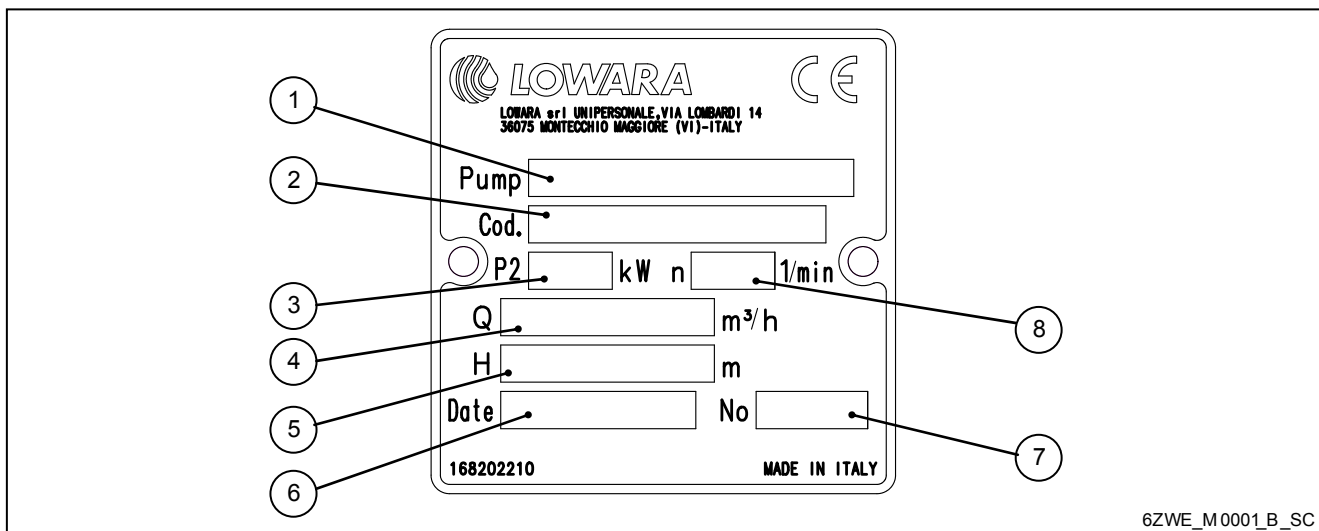
Kurucu ve bakımçıya yönelik bilgiler



Atıkların diğerlerinden ayrı toplanması konusunda geçerli olan yerel yasa ve kurallara uyun.

10. Tabelle e disegni - Tables and Drawings - Tableaux et dessins - Tabellen und Zeichnungen - Tablas y dibujos - Tabelas e desenhos - Πίνακες και σχέδια - Tabellen en tekeningen - Tabeller og tegninger - Tabeller og tegninger - Tabeller och ritningar - Taulukot ja kaaviot - جداول وتصميمات - Tabele i Schematy - Táblázatok és ábrák - Таблицы и Чертежи - Tablolar ve çizimler

10.1 Come leggere la targa dati - How to Read the Rating Plate - Comment lire la plaque des données - Lesen des Datenschildes - Cómo leer la placa de características - Como ler a placa de características - Πώς διαβάζεται η πινακίδα στοιχείων - Wijze waarop het typeplaatje gelezen moet worden - Læsning af pumpens typeskilt - Hvordan lese dataskiltet - Pumpens märkplåt - Pumpun arvokilven tulkinta - كيفية قراءة ملصق البيانات - Jak czytać tabliczkę znamionową - Hogyan kell az adattáblát értelmezni - Обозначения на табличке - Veri plakasını nasıl okumak gerekir



6ZWE_M0001_B_SC

1	Tipo pompa / elettropompa
2	Codice
3	Potenza nominale
4	Campo della portata
5	Campo della prevalenza*
6	Data di produzione
7	Numero di serie
8	Velocità
*	per l'acqua 10 metri di prevalenza equivalgono a quasi 1 bar (circa 100 kPa)

1	Pump/electric pump type
2	Code
3	Rated power
4	Flow range
5	Head range*
6	Manufacturing date
7	Serial number
8	Speed
*	For water, 10 meters of head correspond to almost 1 bar (approx. 100 kPa)

1	Type de pompe / électropompe
2	Code
3	Puissance nominale
4	Plage de débit
5	Plage de hauteur d'élévation *
6	Date de production
7	Numéro de série
8	Vitesse
*	Pour l'eau 10 mètres de hauteur d'élévation équivalent à presque 1 bar (environ 100 kPa)

1	Typ Pumpe/Motorpumpe
2	Code
3	Nennförderleistung
4	Förderleistungsbereich
5	Förderhöhenbereich*
6	Herstellungsjahr
7	Baureihennummer
8	Geschwindigkeit
*	Für Wasser entsprechen 10 Meter Förderhöhe fast 1 bar (etwa 100 kPa)

1	Tipo de bomba / electrobomba
2	Código
3	Potencia nominal
4	Campo del caudal
5	Campo de la altura de elevación*
6	Fecha de producción
7	Número de serie
8	Velocidad
*	Para el agua 10 metros de altura de elevación equivalen a casi 1 bar (unos 100 kPa)

1	Tipo de bomba / electrobomba
2	Código
3	Potência nominal
4	Campo do débito
5	Campo da altura manométrica *
6	Data de produção
7	Número de série
8	Velocidade
*	Para a água, 10 metros de altura manométrica correspondem a quase 1 bar (aprox. 100 kPa)

1	Τύπος αντλίας/ηλεκτρικής αντλίας
2	Κωδικός
3	Ονομαστική ισχύς
4	Εύρος της παροχής
5	Εύρος του υδροστατικού ύψους *
6	Ημερομηνία παραγωγής
7	Αριθμός σειράς
8	Ταχύτητα
*	Για το νερό 10 μέτρα υδροστατικού ύψους ισοδυναμούν με περίπου 1 bar (περίπου 100 kPa)

1	Pumpe-/elektropumpe type
2	Kode
3	Nominel effekt
4	Kapacitetsområde
5	Område for stighøjde *
6	Produktionsdato
7	Serienummer
8	Hastighed
*	Med hensyn til vand svarer en stighøjde på 10 m til 1 bar (ca. 100 kPa)

1	Typ av pump/elpump
2	Kod
3	Märkeffekt
4	Kapacitetsområde
5	Tryckhöjdens område *
6	Tillverkningsdatum
7	Serienummer
8	Hastighet
*	10 m tryckhöjd för vatten motsvarar nästan 1 bar (ca. 100 kPa).

1	نوع المضخة/المضخة الكهربائية.
2	القدرة الشكلية.
3	مجال القدرة.
4	مدى الانتشار.
5	تاريخ الإنتاج.*
6	الطراز.
7	السرعة.
8	الرقم المسلسل.
*	كل 10 أمتار انتشاراً للماء يعادل 1 بار تقريباً (حوالي 100 kPa).

1	Elektromos szivattyú / szivattyú típus
2	Kódszám
3	Névleges teljesítmény
4	Kapacitás tartomány
5	Prevalencia tartomány*
6	Gyártási dátum
7	Szériaszám
8	Sebesség
*	a víznél 10 méteres prevalencia majdnem 1 bar-nak felel meg (kb. 100 kPa)

1	Pompa / elektrikli pompa tipi
2	Kod
3	Nominal güç
4	Debi aralığı
5	Basma yüksekliği aralığı*
6	Üretim tarihi
7	Seri numarası
8	Hız
*	Su ile ilgili olarak, 10 metre basma yüksekliği takriben 1 bar'a eşittir (takriben 100 kPa)

1	Type pomp / elektropomp
2	Code
3	Nominaal vermogen
4	Capaciteitsbereik
5	Opvoerhoogtebereik *
6	Productiedatum
7	Serienummer
8	Snelheid
*	Bij water: 10 meter opvoerhoogte stemt overeen met ongeveer 1 bar (circa 100 kPa)

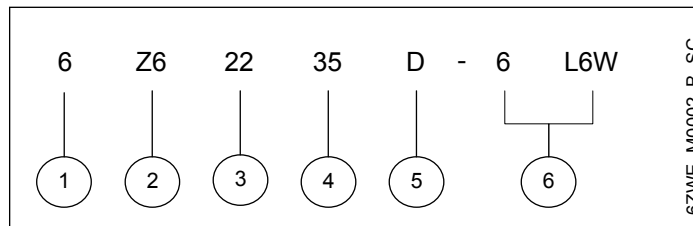
1	Type pumpe/elektropumpe
2	Kode
3	Nominell effekt
4	Verdiområde for kapasitet
5	Verdiområde for sugehøyde *
6	Produksjonsdato
7	Serienummer
8	Hastighet
*	For vannet er 10 meter sugehøyde nesten lik 1 bar (ca. 100 kPa)

1	Pumpun / sähköpumpun tyyppi
2	Koodi
3	Nimellisteho
4	Virtausnopeusalue
5	Painekorkeusalue *
6	Valmistuspvm
7	Sarjanumero
8	Nopeus
*	Veden 10 metrin painekorkeus vastaa lähes 1 baaria (n. 100 kPa).

1	Typ pompy elektrycznej
2	Numer katalogowy
3	Moc znamionowa
4	Przepływ znamionowy
5	Znamionowa wysokość podnoszenia*
6	Data produkcji
7	Numer serii
8	Prędkość
*	Dla wody, 10 metrów wysokości podnoszenia odpowiada prawie 1 bar (ok. 100 kPa)

1	Тип насоса/электронасоса
2	Код
3	Номинальная мощность
4	Диапазон подачи
5	Диапазон напора*
6	Дата производства
7	Серийный номер
8	Скорость
*	Для воды: 10 метров напора соответствуют ~ 1 бару (или 100 kPa)

10.1.1 Sigle identificative - Identification codes - Code d'identification - Kennzeichen - Siglas de identificación - Siglas de identificação - Συμβολογραφίες ταυτοποίησης - Identificatiecodes - Betegnelser - Betegnelser - Beteckningar - Tunnuksed - دلالات الرموز - Kod identyfikacyjny - Azonosító jelzések - Код обозначения - Tanımlama kodları



1	6 = 50 Hz 6 = 60 Hz
2	Z6 = Serie AISI 304 ZN6 = Serie AISI 316 ZR6 = Serie AISI 904
3	Portata nominale in m ³ /h
4	Numero stadi
5	= Versione base D = Versione alta prevalenza
6	Se solo pompa 4 = Flangia accoppiamento motore 4" 6 = Flangia accoppiamento motore 6" 8 = Flangia accoppiamento motore 8" Se elettropompa L6W = Sigla identificativa motore (esempio)

1	6 = 50 Hz 6 = 60 Hz
2	Z6 = AISI 304 series ZN6 = AISI 316 series ZR6 = AISI 904 series
3	Nominal flow rate in m ³ /h
4	Number of stages
5	= Basic version D = High head version
6	Pump only 4 = Motor coupling flange 4" 6 = Motor coupling flange 6" 8 = Motor coupling flange 8" Electric pump L6W = Motor identification code (example)

1	6 = 50 Hz 6 = 60 Hz
2	Z6 = Série AISI 304 ZN6 = Série AISI 316 ZR6 = Série AISI 904
3	Portée nominale en m ³ /h
4	Nombre d'étages
5	= Version de base D = Version à grande hauteur d'élévation
6	Si pompe uniquement 4 = Bride accouplement moteur 4" 6 = Bride accouplement moteur 6" 8 = Bride accouplement moteur 8" Si électropompe L6W = Sigle identification moteur (exemple)

1	6 = 50 Hz 6 = 60 Hz
2	Z6 = Baureihe AISI 304 ZN6 = Baureihe AISI 316 ZR6 = Baureihe AISI 904
3	Nennförderleistung in m ³ /h
4	Anzahl Stadien
5	= Basisversion D = Version hohe Förderhöhe
6	Nur Pumpe 4 = Kupplungsflansch Motor 4" 6 = Kupplungsflansch Motor 6" 8 = Kupplungsflansch Motor 8" Motorpumpe L6W = Kennzeichen Motor (Beispiel)

1	6 = 50 Hz 6 = 60 Hz
2	Z6 = Serie AISI 304 ZN6 = Serie AISI 316 ZR6 = Serie AISI 904
3	Caudal nominal en m ³ /h
4	Número de etapas
5	= Versión de base D = Versión con gran altura de elevación
6	Si hay sólo la bomba 4 = Brida de acoplamiento motor 4" 6 = Brida de acoplamiento motor 6" 8 = Brida de acoplamiento motor 8" En caso de electrobomba L6W = Sigla de identificación motor (ejemplo)

1	6 = 50 Hz 6 = 60 Hz
2	Z6 = Série AISI 304 ZN6 = Série AISI 316 ZR6 = Série AISI 904
3	Débito nominal em m ³ /h
4	Número de células
5	= Versão base D = Versão elevada altura manométrica
6	Se bomba 4 = Flange acoplamento motor 4" 6 = Flange acoplamento motor 6" 8 = Flange acoplamento motor 8" Se electrobomba L6W = Sigla de identificação do motor (exemplo)

1	6 = 50 Hz = 60 Hz
2	Z6 = Σειρά AISI 304 ZN6 = Σειρά AISI 316 ZR6 = Σειρά AISI 904
3	Ονομαστική παροχή σε m ³ /h
4	Αριθμός σταδίων
5	D = βασική έκδοση = έκδοση υψηλού υδροστατικού ύψους
6	Αν πρόκειται μόνο για αντλία 4 = Φλάντζα σύζευξης κινητήρα 4" 6 = Φλάντζα σύζευξης κινητήρα 6" 8 = Φλάντζα σύζευξης κινητήρα 8" Αν πρόκειται μόνο για ηλεκτρική αντλία L6W = Συντομογραφία ταυτοποίησης κινητήρα (παράδειγμα)

1	6 = 50 Hz = 60 Hz
2	Z6 = Serie AISI 304 ZN6 = Serie AISI 316 ZR6 = Serie AISI 904
3	Nominale opbrengst in m ³ /h
4	Aantal trappen
5	D = Basismodel = Model met hoge opvoerhoogte
6	Indien alleen pomp 4 = Motorverbindingsflens 4" 6 = Motorverbindingsflens 6" 8 = Motorverbindingsflens 8" Indien elektropomp L6W = Identificatiecode van de motor (voorbeeld)

1	6 = 50 Hz = 60 Hz
2	Z6 = Serie AISI 304 ZN6 = Serie AISI 316 ZR6 = Serie AISI 904
3	Nominel kapacitet udtrykt i m ³ /t
4	Antal trin
5	D = Standardversion = Version med høj stigeøjde
6	Kun pumpe 4 = Forbindelsesflange til motor 4" 6 = Forbindelsesflange til motor 6" 8 = Forbindelsesflange til motor 8" Kun elektropumpe L6W = Motorens betegnelse (eksempel)

1	6 = 50 Hz = 60 Hz
2	Z6 = Serie AISI 304 ZN6 = Serie AISI 316 ZR6 = Serie AISI 904
3	Nominell kapacitet i m ³ /h
4	Antall trinn
5	D = Standardutgave = Utgave for høy sugehøyde
6	Kun pumpe 4 = Koplingsflens for 4" motor 6 = Koplingsflens for 6" motor 8 = Koplingsflens for 8" motor Elektropumpe L6W = Motorens betegnelse (eksempel)

1	6 = 50 Hz = 60 Hz
2	Z6 = Serie AISI 304 ZN6 = Serie AISI 316 ZR6 = Serie AISI 904
3	Märkkapacitet i m ³ /tim
4	Antal steg
5	D = Standardversion = Version för hög tryckhöjd
6	Endast pump 4 = Kopplingsfläns för 4" motor 6 = Kopplingsfläns för 6" motor 8 = Kopplingsfläns för 8" motor Elpump L6W = Motorbeteckning (exempel)

1	6 = 50 Hz = 60 Hz
2	Z6 = Sarja AISI 304 ZN6 = Sarja AISI 316 ZR6 = Sarja AISI 904
3	Nimellisvirtausnopeus m ³ /h
4	Vaihemäärä
5	D = Perusversio = Korkean painekorkeuden versio
6	Pumppu 4 = Moottorin 4" liitoslaippa 6 = Moottorin 6" liitoslaippa 8 = Moottorin 8" liitoslaippa Sähköpumppu L6W = Moottorin tunnus (esimerkki)

1	50 هرتز = 60 هرتز = 6
2	AISI 304 طراز = Z6 AISI 316 طراز = ZN6 AISI 904 طراز = ZR6
3	القدرة الاسمية مقدرة بالمتر المكعب/ ساعة
4	عدد المساحات
5	طراز معياري = طراز انتشار قوي = D
6	للمضخة فقط 4 = زوائد تثبيت المحرك 4 بوصة 6 = زوائد تثبيت المحرك 6 بوصة 8 = زوائد تثبيت المحرك 8 بوصة للمضخة الكهربائية L6W = رمز يشير للمحرك (كمثال)

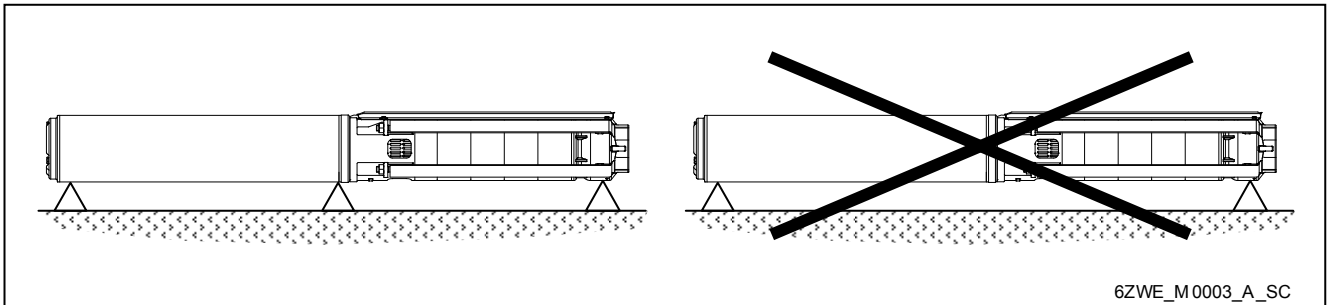
1	= 50 Hz 6 = 60 Hz
2	Z6 = seria AISI 304 ZN6 = seria AISI 316 ZR6 = seria AISI 904
3	Przepływ nominalny w m ³ /h
4	Ilość stopni
5	= Wersja podstawowa D = Wersja z dużą wysokością pompowania
6	Tylko pompa 4 = przyłącze silnika 4" 6 = przyłącze silnika 6" 8 = przyłącze silnika 8" Pompa elektryczna L6W = kod oznaczeń silnika (przykład)

1	= 50 Hz 6 = 60 Hz
2	Z6 = AISI 304 sorozat ZN6 = AISI 316 sorozat ZR6 = AISI 904 sorozat
3	Névleges áramlási sebesség m ³ /h-ban
4	Szakaszok száma
5	= alap változat D = magas prevalencia változat
6	Csak szivattyú 4 = 4"-os motorkapcsoló-karima 6 = 6"-os motorkapcsoló-karima 8 = 8"-os motorkapcsoló-karima Elektronos szivattyú L6W = motorazonosító kód (példa)

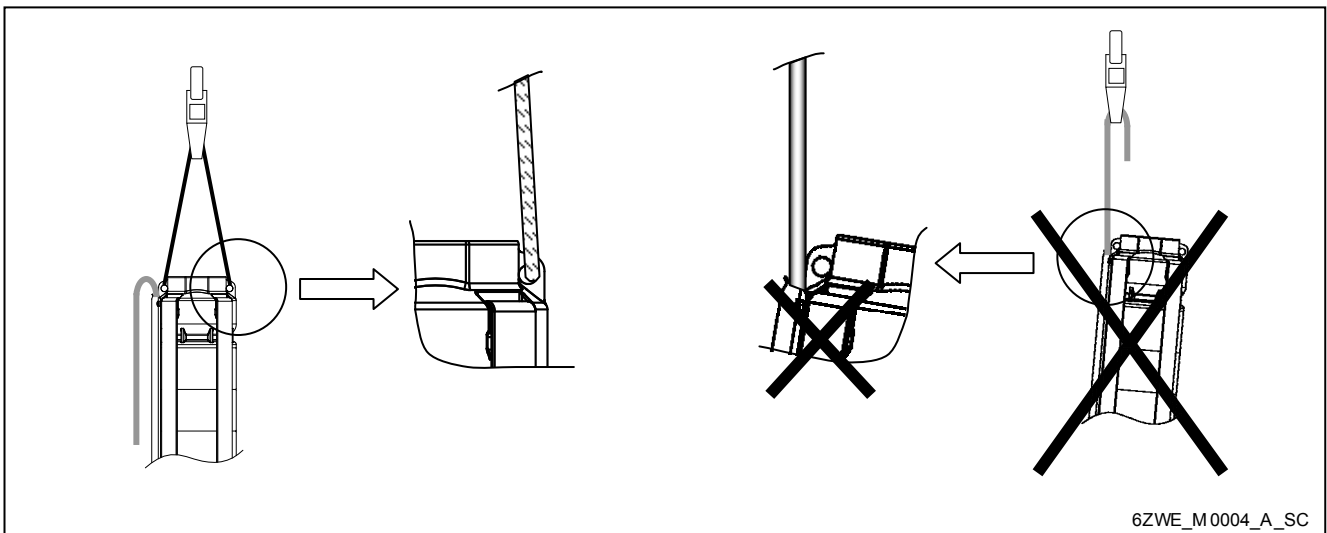
1	= 50 Гц 6 = 60 Гц
2	Z6 = версия из AISI 304 ZN6 = версия из AISI 316 ZR6 = версия из AISI 904
3	Номинальная подача в м ³ /ч
4	Количество ступеней
5	= Базовая модель D = Модель с большой высотой напора
6	Только для насоса 4 = соединительный фланец двигателя 4" 6 = соединительный фланец двигателя 6" 8 = соединительный фланец двигателя 8" Электронасос L6W = Идентификационный код двигателя(пр)

1	= 50 Hz 6 = 60 Hz
2	Z6 = AISI 304 serisi ZN6 = AISI 316 serisi ZR6 = AISI 904 serisi
3	Nominal debi (m ³ /saat)
4	Kademe sayısı
5	= Temel versiyon D = Büyük basma yükseklikli versiyon
6	Sadece pompa 4 = 4" motor bağlama flanşı 6 = 6" motor bağlama flanşı 8 = 8" motor bağlama flanşı Elektrikli pompa L6W = Motor tanımlama kodu (örnektir)

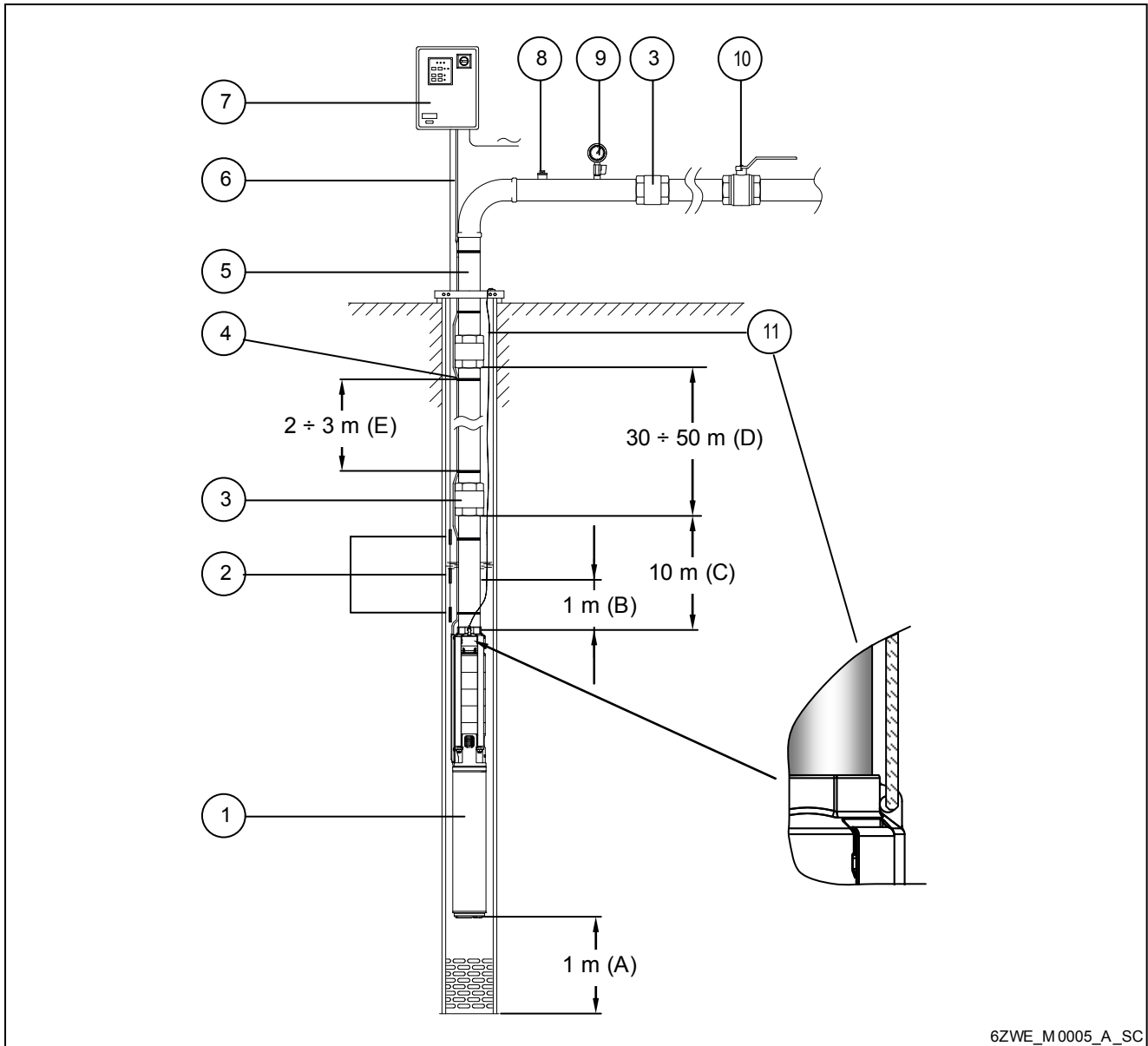
10.2 Esempio di corretto immagazzinamento - Correct storage example - Exemple de stockage correct - Beispiel für die korrekte Einlagerung - Ejemplo de almacenamiento correcto - Exemplo de armazenagem correcta - Παράδειγμα σωστής αποθήκευσης - Voorbeeld van correcte opslag - Eksempel på korrekt opbevaring - Eksempel på riktig lagring - Exempel på korrekt förvaring - Esimerkki oikeasta varastoinnista - مثال للتخزين الصحيح - Przykład poprawnego przechowywania - Példa a helyes tárolásra - Правильный способ хранения - Doğru depolama örneği



10.3 Modalità corretta di movimentazione - Correct handling method - Modalité de manutention correcte - Korrektes Handlingsverfahren - Modalidad correcta de desplazamiento - Modalidade correcta de movimentação - Τρόπος σωστής μετακίνησης - Correcte verplaatsingsmethode - Korrekt fremgangsmåde ved flytning - Riktig håndtering - Korrekt flytt - Oikea liikutustapa - الطريقة المثلى للتحرك - Metoda poprawnego zawieszania - Helyes mozgatási módokat - Правильный способ транспортировки - Doğru taşıma örneği



10.4 Esempio di installazione - Installation example - Exemple d'installation - Installationsbeispiel - Ejemplo de instalación - Exemplo de instalação - Παράδειγμα εγκατάστασης - Installatievoorbeeld - Eksempel på installation - Eksempel på installasjon - Installationsexempel - Asennusesimerkki - مثال للتثبيت - Przykład poprawnego montażu - Telepítési példa - Пример установки - Montaj örneği



6ZWE_M0005_A_SC

1	Elettropompa sommersa
2	Sonde di livello per la protezione contro la marcia a secco
3	Valvola di non ritorno
4	Fascetta di fissaggio del cavo elettrico di discesa sul tubo di mandata
5	Tubazione di mandata
6	Cavo elettrico di discesa
7	Quadro di comando
8	Tappo per sfiato / adescamento pompa
9	Manometro
10	Valvola di intercettazione
11	Fune di sicurezza (specialmente quando il tubo di mandata è di materiale plastico o flessibile)
A	Distanza minima tra il fondo del pozzo e l'elettropompa
B	Minimo livello dinamico da garantire sopra la bocca di mandata della pompa
C	Distanza tra la bocca di mandata della pompa e la

1	Submersible electric pump
2	Level sensors for protection against dry running
3	Non-return valve
4	Clamp fastening the electric drop cable to the delivery pipe
5	Delivery piping
6	Electric drop cable
7	Control panel
8	Air / pump priming plug
9	Pressure gauge
10	On-off valve
11	Safety cable (especially needed when the delivery pipe is made of plastic or flexible material)
A	Minimum distance between the bottom of the well and the electric pump
B	Minimum dynamic level above the pump's delivery port
C	Distance between the pump's delivery port and the

	prima valvola di non ritorno
D	Distanza tra le successive valvole di non ritorno
E	Distanza tra le fascette di fissaggio del cavo elettrico di discesa al tubo di mandata

	first non-return valve
D	Distance between the subsequent non-return valves
E	Distance between the clamps that fasten the electric drop cable to the delivery pipe

1	Electropompe immergée
2	Capteur de niveau pour la protection contre la marche à sec.
3	Clapet antiretour
4	Collier de fixation du câble de descente sur le tuyau de refoulement
5	Canalisation de refoulement
6	Câble électrique de descente
7	Tableau de commande
8	Bouchon pour vidange / amorçage pompe
9	Manomètre
10	Robinets d'arrêt
11	Câble de sécurité (notamment lorsque le tuyau de refoulement est en matière plastique flexible)
A	Distance minimale entre le fond du puits et l'électropompe
B	Niveau minimal à garantir au dessus de la bouche de refoulement de la pompe
C	Distance entre la bouche de refoulement et le clapet antiretour
D	Distance entre les autres clapets de nonretour
E	Distance entre les colliers de fixation du câble de descente et le tuyau de refoulement

1	Tauchmotorpumpe
2	Niveausonde für den Schutz gegen Trockenlauf
3	Rückschlagventil
4	Befestigungsschelle des Abstiegskables an der Druckleitung
5	Druckleitung
6	Abstiegsstromkabel
7	Bedientafel
8	Entlüftungsstutzen-/Einfüllstutzen Pumpe
9	Manometer
10	Sperrventil
11	Sicherheitsseil (insbesondere, wenn die Druckrohrleitung aus Kunststoff oder ein Schlauch ist)
A	Abstand zwischen Brunnengrund und Motorpumpe
B	Dynamisches Mindestpegel, der über dem Druckstutzen der Pumpe zu garantieren ist
C	Abstand zwischen dem Druckstutzen der Pumpe und dem ersten Rückschlagventil
D	Abstand zwischen den darauf folgenden Rückschlagventilen
E	Abstand zwischen den Befestigungsschellen des Abstiegsstromkabels zur Druckleitung

1	Electrobomba sumergible
2	Sondas de nivel para la protección contra la marcha en seco
3	Válvula de retención
4	Abrazadera de fijación del cable eléctrico de descenso en el tubo de impulsión
5	Tubería de impulsión
6	Cable eléctrico de descenso
7	Cuadro de mando
8	Tapón de purga / cebado bomba
9	Manómetro
10	Válvula de cierre
11	Cable de seguridad (sobre todo cuando el tubo de impulsión es de material plástico o flexible)
A	Distancia mínima entre el fondo del pozo y la electrobomba
B	Nivel dinámico mínimo que se debe garantizar sobre la boca de impulsión de la bomba
C	Distancia entre la boca de impulsión de la bomba y la primera válvula de retención
D	Distancia entre las válvulas de retención siguientes
E	Distancia entre las abrazaderas de fijación del cable eléctrico de descenso en el tubo de impulsión

1	Electrobomba submersível
2	Sondas de nível para a protecção contra o funcionamento em seco
3	Válvula anti-retorno
4	Braçadeira de fixação do cabo eléctrico de descida no tubo de compressão
5	Tubo de compressão
6	Cabo eléctrico de descida
7	Quadro de comando
8	Tampão para drenagem / ferragem da bomba
9	Manómetro
10	Válvula de corte
11	Corda de segurança (especialmente com tubo de compressão de material plástico ou flexível)
A	Distância mínima entre o fundo do furo e a electrobomba
B	Mínimo nível dinámico a garantir por cima da boca de compressão da bomba
C	Distância entre a boca de compressão da bomba e a primeira válvula anti-retorno
D	Distância entre as sucessivas válvulas anti-retorno
E	Distância entre as braçadeiras de fixação do cabo eléctrico de descida no tubo de compressão

1	Βυθιζόμενη ηλεκτρική αντλία
2	Αισθητήρες στάθμης για την προστασία από κίνηση χωρίς φορτίο
3	Ανεπίστροφη βαλβίδα
4	Λωρίδα στερέωσης του ηλεκτρικού καλωδίου καθόδου στο σωλήνα προσαγωγής
5	Σωλήνωση προσαγωγής
6	Ηλεκτρικό καλώδιο καθόδου
7	Πίνακας χειρισμού
8	Πώμα για απαέρωση/πλήρωση αντλίας

1	Elektrodompelpomp
2	Niveausondes ter bescherming tegen drooglopen
3	Terugslagklep
4	Bevestigingsklem elektrische neerlaatkabel op persleiding
5	Persleiding
6	Elektrische neerlaatkabel
7	Schakelkast
8	Ontluchtungs-/pompprimingsplug

9	μανόμετρο
10	Βαλβίδα ανάσχεσης
11	Σύρμα ασφαλείας (ειδικά όταν ο σωλήνας προσαγωγής είναι από πλαστικό ή εύκαμπτο υλικό)
A	Ελάχιστη απόσταση μεταξύ του βάθους του πηγαδιού και της ηλεκτρικής αντλίας
B	Ελάχιστη στάθμη που πρέπει να διασφαλιστεί πάνω από το στόμιο προσαγωγής της αντλίας
C	Απόσταση μεταξύ του στομίου προσαγωγής της αντλίας και της πρώτης ανεπίστροφης βαλβίδας
D	Απόσταση μεταξύ των διαδοχικών ανεπίστροφων βαλβίδων
E	Απόσταση μεταξύ των λωρίδων στερέωσης του ηλεκτρικού καλωδίου καθόδου στο σωλήνα προσαγωγής

1	Dykelektropumpe
2	Niveausonder til beskyttelse mod at køre tør
3	Bakventil
4	Strop til fastgørelse af sænkekabel på trykrør
5	Trykrør
6	Elektrisk sænkekabel
7	Kontrolpanel
8	Prop til udluftning/spædning af pumpe
9	Manometer
10	Afspærringsventil
11	Sikkerhedswire (specielt, hvis trykrøret er af plast eller er fremstillet af en slange)
A	Min. afstand mellem brøndens bund og elektropumpen
B	Dynamisk min. niveau (skal garanteres over pumpens trykstuds)
C	Afstand mellem pumpens trykstuds og den første bakventil
D	Afstand mellem de efterfølgende bakventiler
E	Afstand mellem stropper til fastgørelse af elektrisk sænkekabel på trykrør

1	Dränklar elpump
2	Nivåsonder för skydd mot torrkörning
3	Backventil
4	Bandklamma för fastsättning av nedsänkingskabel på tryckröret
5	Tryckrör
6	Nedsänkingskabel
7	Manöverpanel
8	Plugg för avluftning/fyllning av pump
9	Manometer
10	Avstängningsventil
11	Säkerhetsvajer (krävs speciellt när tryckröret är av plast eller är en slang).
A	Min. avstånd mellan brunnens botten och elpump
B	Erforderlig min. dynamisk vätskenivå ovanför pumpens tryckutlopp
C	Avstånd mellan pumpens tryckutlopp och den första backventilen
D	Avstånd mellan övriga backventiler
E	Avstånd mellan bandklammorna för fastsättning av nedsänkingskabel på tryckröret

9	Manometer
10	Afsluitklep
11	Veiligheidskabel (met name als de perssling van kunststof materiaal of buigzaam is)
A	Minimum afstand tussen de bodem van de put en de elektropomp
B	Minimum dynamisch niveau dat boven de persopening van de pomp gegarandeerd moet worden
C	Afstand tussen de persopening van de pomp en de eerste balkeerklep
D	Afstand tussen de volgende balkeerklappen
E	Afstand tussen de bevestigingsklemmen van de elektrische neerlaatkabel op persleiding

1	Nedsenkbar elektropumpe
2	Nivåsonder for beskyttelse mot tørrkjøring
3	Tilbakeslagsventil
4	Festeklemme for den elektriske senkekabelen på trykkrøret
5	Trykkør
6	Elektrisk senkekabel
7	Kontrolltavle
8	Plugg for luftutslipp/fylling av pumpen
9	Manometer
10	På/av ventil
11	Sikkerhetstau (spesielt ved bruk av plastrør eller slanger)
A	Min. avstand mellom brønnbunnen og elektropumpen
B	Min. dynamiske nivå som må garanteres over pumpens trykkåpning
C	Avstand mellom pumpens trykkåpning og den første tilbakeslagsventilen
D	Avstand mellom de neste tilbakeslagsventilene
E	Avstand mellom festeklemme for den elektriske senkekabelen på trykkrøret

1	Upposähköpumppu
2	Kuivakäynnin estävat tasoanturit
3	Takaiskuventtiili
4	Laskusähkökaapelin poistoputkeen liittävä kiinnittimet
5	Poistoputki
6	Laskusähkökaapeli
7	Sähkötaulu
8	Pumpun ilmaus- ja täyttöulppa
9	Painemittari
10	Sulkuventtiili
11	Turvavaijeri (erityisesti, jos poistoputki on muovia tai letku)
A	Kaivon pohjan ja sähköpumpun välinen minimietäisyys
B	Pumpun poistoaukon yläpuolelle taattava dynaaminen minimitaso
C	Pumpun poistoaukon ja ensimmäisen takaiskuventtiilin välinen etäisyys
D	Muiden takaiskuventtiilien välinen etäisyys
E	Laskusähkökaapelin poistoputkeen liittävien kiinnittimien välinen etäisyys

1	المضخة الكهربائية المغمورة.
2	مسابر المستوى للحماية ضد التشغيل على الجاف.
3	صمام ضد الارتجاع.
4	رباط التثبيت لكابيل الكهرباء الذي يركب على ماسورة الضخ.
5	ماسورة الضخ.
6	كابيل الكهرباء المنحدر.
7	اللوحة الكهربائية.
8	صمام التفريغ/ضخ المضخة.
9	جهاز قياس الضغط.
10	صمام الإغلاق.
11	كابيل الامان (خاصة عندما تكون ماسورة الضخ مصنوعة من مادة بلاستيكية أو أي مادة مرنة).
A	أدنى مسافة بين عمق البئر والمضخة الكهربائية.
B	أقل مستوى ديناميكي يمكن ضمانه فوق فوهة الضخ.
C	المسافة بين فوهة الضخ للمضخة وأول صمام ضد الارتجاع.
D	المسافة بين صمامات عدم الارتجاع.
E	المسافة بين زوائد تثبيت كابيل الكهرباء الذي سينحدر على ماسورة الضخ.

1	Merülő elektromos szivattyú
2	Szint szondák a száraz járat elleni védelemhez
3	Visszacsapószelep
4	A leereszkedő elektromos vezeték a szállítócsőre rögzítő pánt
5	Szállító csővezeték
6	Leereszkedő elektromos vezeték
7	Vezérlő kapcsolótábla
8	Légtelenítő dugó/ szivattyú indítás
9	Manométer
10	Zárószelep
11	Biztonsági kötél (különösen amikor a szállítócső műanyag, vagy rugalmas anyagból készül)
A	A kút alja és az elektromos szivattyú közötti minimális távolság
B	Minimális biztosítandó dinamikus szint a szivattyú szállítónyílása fölött
C	A szivattyú szállítónyílása és az első visszacsapószelep közötti távolság
D	Távolság a további visszacsapószelepek között
E	A leereszkedő elektromos vezeték a szállítócsőre rögzítő pántok közötti távolság


1	Elektrikli dalgıç pompa
2	Kuru çalışmaya karşı koruyucu seviye problemi
3	Geri dönüşsüz valf
4	Elektrik inış kablosunu basma borusuna sabitleme tutucusu
5	Basma borusu
6	Elektrik inış kablosu
7	Elektrik kumanda panosu
8	Pompa boşaltma/havasızlandırma tapası
9	Manometre
10	Açma-kapama valfi
11	Emniyet halatı (özellikle basma borusu plastik ya da esnek malzemededen yapılmış olduğunda)
A	Kuyunun dibi ile elektrikli pompa arasındaki minimum mesafe

1	Głębiniowa pompa elektryczna
2	Sondy poziomu dla zabezpieczenia przed suchobiegiem
3	Zawór zwrotny
4	Obejmy mocujące kabel zasilający do rurociągu tłocznego
5	Rurociąg tłoczny
6	Elektryczny kabel zasilający
7	Elektryczna skrzynka sterownicza
8	Korek odpowietrzający/zalewowy pompy
9	Manometr
10	Zawór odcinający
11	Linka zabezpieczająca (szczególnie niezbędna gdy rurociąg tłoczny jest wykonany z plastiku lub materiału elastycznego)
A	Minimalna odległość pomiędzy dnem studni a pompą
B	Minimalny poziom lustra dynamicznego nad króćcem tłocznym pompy
C	Odległość pomiędzy króćcem tłocznym pompy a pierwszym zaworem zwrotnym na rurociągu
D	Odległość pomiędzy poszczególnymi zaworami zwrotnymi
E	Odległość pomiędzy obejmami mocującymi kabel zasilający silnika do rurociągu tłocznego

1	Погружной электронасос
2	Датчики уровня для защиты от сухого хода
3	Обратный клапан
4	Хомут, крепящий электрокабель к напорному трубопроводу
5	Напорный патрубок
6	Электрический кабель
7	Шкаф управления
8	Воздушник / пробка заполнения насоса
9	Манометр
10	Запорный клапан
11	Защитный кабель (необходим в случае, когда напорный трубопровод выполнен из пластика или гибкого материала)
A	Минимальное расстояние от дна скважины до электрического насоса
B	Минимальный динамический уровень над выходным патрубком насоса
C	Расстояние между выходным патрубком насоса и первым обратным клапаном
D	Расстояние между последовательно установленными обратными клапанами
E	Расстояние между хомутами, крепящими электрокабель к напорному трубопроводу

B	Pompanın basma ağızının üstündeki minimum dinamik seviye
C	Pompanın basma ağızı ile birinci geri dönüşsüz valf arasındaki mesafe
D	Müteakip geri dönüşsüz valfler arasındaki mesafeler
E	Elektrik inış kablosunu basma borusuna sabitleme tutucuları arasındaki mesafe

10.5 **Tabella coppie di serraggio (accoppiamento flangia motore con supporto inferiore pompa) - Driving torque table (motor flange coupling with pump lower support) - Tableau des couples de serrage (accouplement bride moteur et support inférieur de la pompe) - Tabelle der Anzugsmomente (Ankuppeln des Motorflansches mit der unteren Pumpenhalterung) - Tabla de pares de apriete (acoplamiento brida motor con adaptator) - Tabela dos binários de aperto (acoplamento flange motor com suporte inferior bomba) - Πίνακας ροπών σύσφιξης (σύζευξη φλάντζας κινητήρα με κάτω φορέα αντλίας) - Tabel aanhaalkoppels (verbinding motorflens met onderste pompsteun) - Tabel over tilspændingsmomenter (sammenkobling mellem motorens flange og pumpens nederste støtte) - Tabell over strammemoment (kopplingsflens for motor med pumpens nederste støtte) - Tabell över åtdragningsmoment (motorflänsens anslutning med pumpens nedre stöd) - Vääntömomenttitaulukko (moottorin laipan kytkentä pumpun alakannattimeen) - Таблица значений крутящих моментов (соединение фланца двигателя с нижней опорой насоса) - Tabela momentu dokręcania (połączenie kołnierza silnika z dolnym wspornikiem pompy) - Rögzítési nyomaték táblázat (a motor karima szivattyú alsó tartóegységével történő összekapcsolása) - جدول عزم المحرك (توصيل دعامة المحرك مع الدعامة السفلية للمضخة) - Tabela momentu dokręcania (połączenie kołnierza silnika z dolnym wspornikiem pompy) - Rögzítési nyomaték táblázat (a motor karima szivattyú alsó tartóegységével történő összekapcsolása) - Таблица значений крутящих моментов (соединение фланца двигателя с нижней опорой насоса) - Sıkma torkları tablosu (motor flansının alt pompa mesnedi ile bağlanması)**

		A		
		4"	6"	8"
B	Φ	M 8	M 12	M16
	Nm	15	65	100
CH		13	19	24

6ZWE_M0006_A_sc

A	Grandezza motore
B	Tirante / vite motore
Φ	Diametro
Nm	Coppia di serraggio

A	Motor size
B	Motor
Φ	Diameter
Nm	Driving torque

A	Taille moteur
B	Tringles / vis moteur
Φ	Diamètre
Nm	Couple de serrage

A	Motorgröße
B	Motor-Zugstange / -schraube
Φ	Durchmesser
Nm	Anzugsmoment

A	Tamaño motor
B	Tirante / tornillo motor
Φ	Diámetro
Nm	Par de apriete

A	Grandezza motor
B	Tirante / parafuso motor
Φ	Diámetro
Nm	Binário de aperto

A	Μέγεθος κινητήρα
B	Συνδετική ράβδος / βίδα κινητήρα
Φ	Διάμετρος
Nm	Ροπή σύσφιξης

A	Motorgrootte
B	Trekstang / motorschroef
Φ	Diameter
Nm	Aanhaalkoppel

A	Motorens størrelse
B	Trækstang/skrue til motor
Φ	Diameter
Nm	Tilspændingsmoment

A	Motorstørrelse
B	Motorstag/-skrue
Φ	Diameter
Nm	Strammemoment

A	Motorstorlek
B	Dragstag/skruv för motor
Φ	Diameter
Nm	Åtdragningsmoment

A	Moottorin koko
B	Moottorin vetotanko / ruuvi
Φ	Halkaisija
Nm	Vääntömomentti

A	أبعاد المحرك
B	المسمار اللولبي للمحرك / الدعامة
Φ	القطر
Nm	عزم المحرك

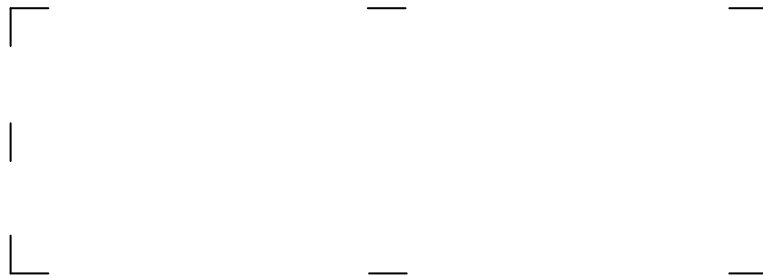
A	Wielkość silnika
B	Drażek kierowniczy / śruba silnika
Φ	Średnica
Nm	Moment dokręcania

A	Motor nagyság
B	Kereszttartó / motor csavar
Φ	Átmérő
Nm	Rögzítési nyomaték

A	Величина двигателя
B	Тяга / винт двигателя
Φ	Диаметр
Nm	Крутящий момент

A	Motor boyutu
B	Motor gergisi / civatası
Φ	Çap
Nm	Sıkma torku

it Lowara si riserva il diritto di apportare modifiche senza obbligo di preavviso.
en Lowara reserves the right to make modifications without prior notice.
fr Lowara se réserve le droit d'apporter des modifications sans obligation de préavis.
de Änderungen, auch ohne vorherige Ankündigung, sind LOWARA jederzeit vorbehalten.
es Lowara se reserva el derecho de realizar modificaciones sin necesidad de aviso previo.
pt A Lowara reserva-se o direito de proceder a alterações sem aviso prévio.
nl Lowara behoudt zich het recht voor om zonder voorafgaand bericht wijzigingen aan te brengen.
da Lowara forbeholder sig retten til at ændre specifikationerne uden meddelelse herom.
no Lowara forbeholder seg retten til å utføre endringer uten forvarsel.
sv Lowara förbehåller sig rätten att utföra ändringar utan förhandsmeddelande.
fi Lowara pidättää itselleen oikeuden tehdä muutoksia ilman ennakkoilmoitusta.
is Lowara áskilur sér rétt til að gera breytingar án fyrirvara.
et Lowara jätab endale õiguse teha muudatusi eelnevalt ette teatamata
lv Lowara patur tiesības veikt izmaiņas bez iepriekšēja brīdinājuma.
lt „Lowara“ pasilieka teisę atlikti pakeitimus be išankstinio įspėjimo.
pl Lowara zastrzega sobie prawo do wprowadzenia zmian bez obowiązku wcześniejszego powiadomienia.
cs Společnost Lowara si vyhrazuje právo na provedení změn bez předcházejícího upozornění.
sk Spoločnosť Lowara si vyhradzuje právo na vykonanie zmien bez predchádzajúceho upozornenia.
hu A Lowara fenntartja magának a jogot előzetes értesítés nélküli módosítások eszközésére.
ro Lowara își rezervă dreptul de a face modificări fără o înștiințare prealabilă.
bg Фирмата Ловара си запазва правото да нанася промени без предупреждение
sl Lowara si pridržuje pravico do vnašanja sprememb brez vsakršnega predhodnega obvestila.
hr Lowara zadržava pravo promjene bez obaveze prethodne najave.
sr Lowara zadržava pravo promene bez obaveze prethodne najave.
el Η Lowara διατηρεί το δικαίωμα να επιφέρει τροποποιήσεις χωρίς υποχρέωση προειδοποίησης
tr Lowara şirketi önceden haber vermeksizin deęişiklikler yapma hakkını saklı tutmaktadır
ru Lowara оставляет за собой право вносить изменения без предварительного уведомления.
uk Компанія Lowara залишає за собою право вносити зміни без попередження.
ar تحتفظ شركة لوارا Lowara بحق إجراء تعديلات بدون الالتزام بالتنبيه المسبق.



Headquarters

LOWARA S.R.L. UNIPERSONALE

Via Vittorio Lombardi 14

36075 Montecchio Maggiore VI

Italia

Tel. (+39) 0444 707111 - Fax (+39) 0444 492166

e-mail: lowara.mkt@xyleminc.com

web: www.lowara.com

© 2012 Xylem, Inc