



it	Lowara si riserva il diritto di apportare modifiche senza obbligo di preavviso.
en	Lowara reserves the right to make modifications without prior notice.
fr	Lowara se réserve le droit d'apporter des modifications sans obligation de préavis.
de	Änderungen, auch ohne vorherige Ankündigung, sind LOWARA jederzeit vorbehalten.
es	Lowara se reserva el derecho de realizar modificaciones sin necesidad de aviso previo.
pt	A Lowara reserva-se o direito de proceder a alterações sem aviso prévio.
nl	Lowara behoudt zich het recht voor om zonder voorafgaand bericht wijzigingen aan te brengen.
da	Lowara forbeholder sig retten til at ændre specifikationerne uden meddelelse herom.
no	Lowara forbeholder seg retten til å utføre endringer uten forvarsel.
sv	Lowara förbehåller sig rätten att utföra ändringar utan förhandsmeddelande.
fi	Lowara pidättää itselleen oikeuden tehdä muutoksia ilman ennakoilmoitusta.
is	Lowara áskilur sér rétt til að gera breytingar án fyrirvara.
et	Lowara jätab endale õiguse teha muudatusi eelnevalt ette teatamata
lv	Lowara patur tiesības veikt izmaiņas bez iepriekšēja brīdinājuma.
lt	„Lowara“ pasilieka teisę atlikti pakeitimus be išankstinio įspėjimo.
pl	Lowara zastrzega sobie prawo do wprowadzenia zmian bez obowiązku wcześniejszego powiadomienia.
cs	Společnost Lowara si vyhrazuje právo na provedení změn bez předcházejícího upozornění.
sk	Spoločnosť Lowara si vyhradzuje právo na vykonanie zmien bez predchádzajúceho upozornenia.
hu	A Lowara fenntartja magának a jogot előzetes értesítés nélküli módosítások eszközésére.
ro	Lowara își rezervă dreptul de a face modificări fără o înștiințare prealabilă.
bg	Фирмата Ловара си запазва правото да наанся промени без предупреждение
sl	Lowara si pridržuje pravico do vnašanja sprememb brez vsakršnega predhodnega obvestila.
hr	Lowara zadržava pravo promjene bez obveze prethodne najave.
sr	Lowara zadržava pravo promene bez obaveze prethodne najave.
el	Η Lowara διατηρεί το δικαίωμα να επιφέρει τροποποιήσεις χωρίς υποχρέωση προειδοποίησης
tr	Lowara şirketi önceden haber vermeksizin değişiklikler yapma hakkını saklı tutmaktadır
ru	Lowara оставляет за собой право вносить изменения без предварительного уведомления.
uk	Компанія Lowara залишає за собою право вносити зміни без попередження.
ar	قِسْمُهَا يَحْتَلِكُ مَا تَلِيهِ مِنْ نَوْبٍ تَأْتِيهِ، عَارِجٌ قِصْبِ LOWARA ارالى فُتْرش فُتْرش

Headquarters

LOWARA S.R.L. UNIPERSONALE

Via Vittorio Lombardi 14

36075 Montecchio Maggiore VI

Italia

Tel. (+39) 0444 707111 - Fax (+39) 0444 492166

e-mail: lowara.mkt@xyleminc.com

web: www.lowara.com



SISTEMA MONITORAGGIO VALVOLA
EN12845

VALVE'S MONITORING SYSTEM
EN12845

SÄÄTÖVENTTIILI
EN 12845

SISTEMA DE MONITORAÇÃO DA VÁLVULA
EN12845

Istruzioni d'installazione

Installation instructions

Asennus- ja käyttöohjeet

Instruções de instalação



ATTENZIONE

Le operazioni di installazione devono essere eseguite da personale qualificato.

Prima di intervenire sul gruppo verificare che non vi siano componenti idraulici in pressione.

WARNING

All installation operations must be performed by qualified personnel.

Before servicing the set, make sure there is no pressure in the hydraulic components.



VAROITUS

Ainoastaan ammattitaitoinen henkilö saa suorittaa asennustyöt.

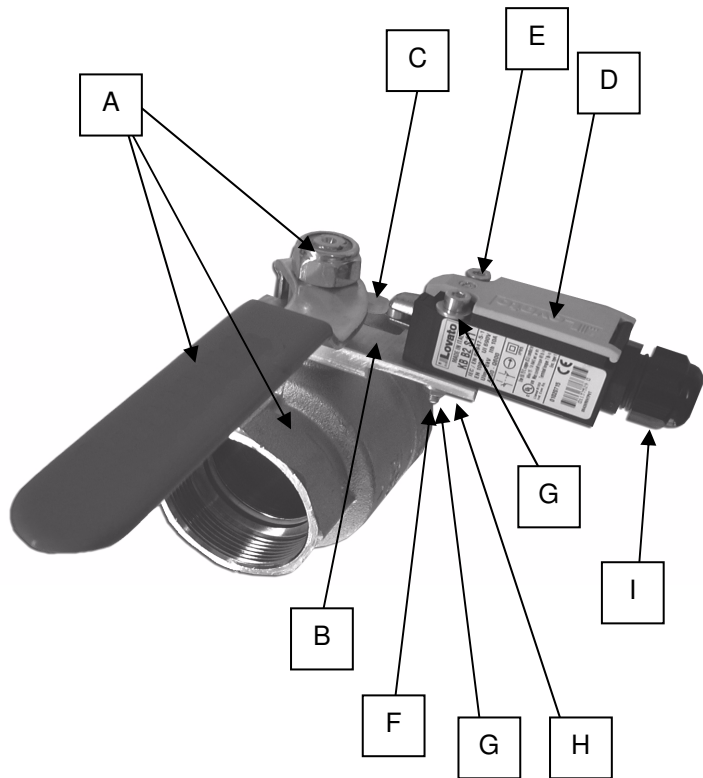
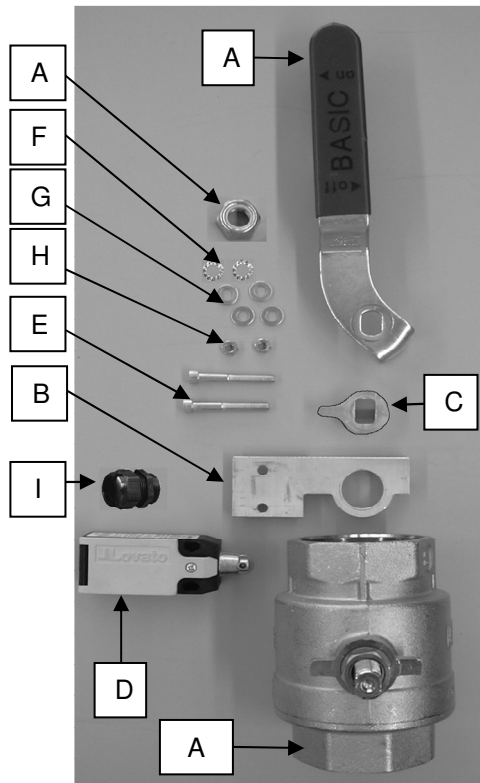
Tarkista, ettei hydrauliosissa ole painetta ennen toimenpiteitä.

ATENÇÃO

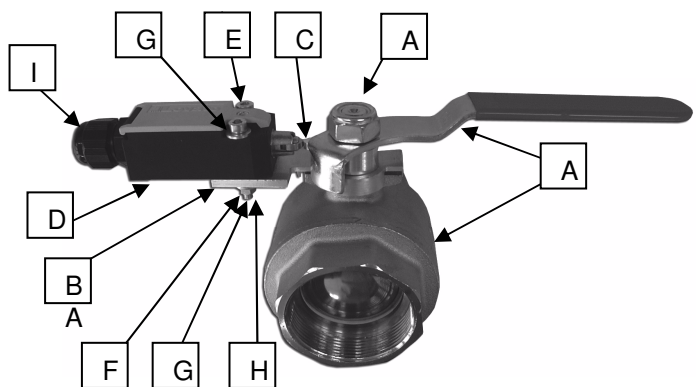
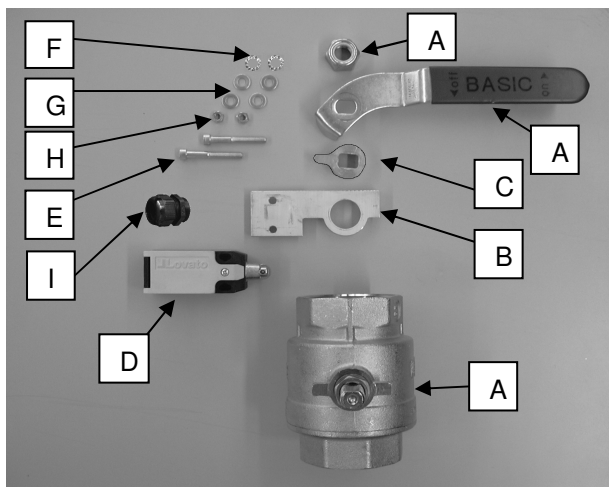
As operações de instalação devem ser realizadas por pessoal qualificado.

Antes de intervir na grupo verificar que não haja componentes hidráulicos sob pressão.

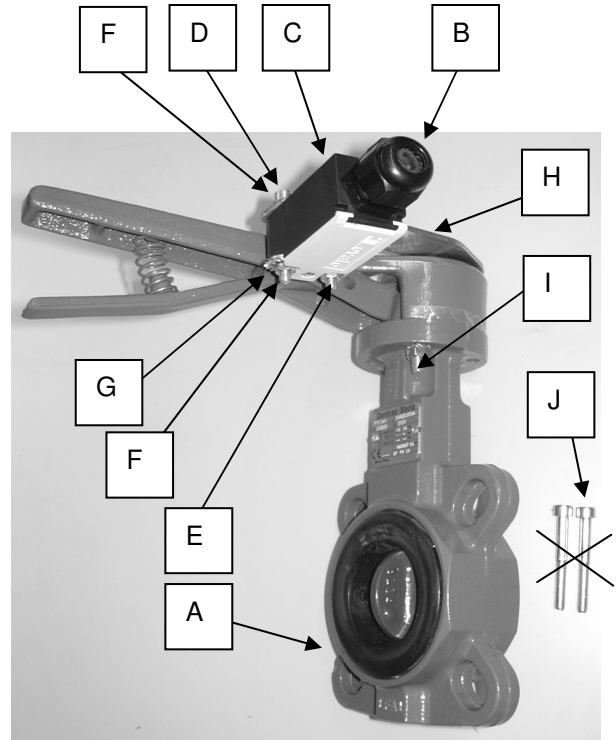
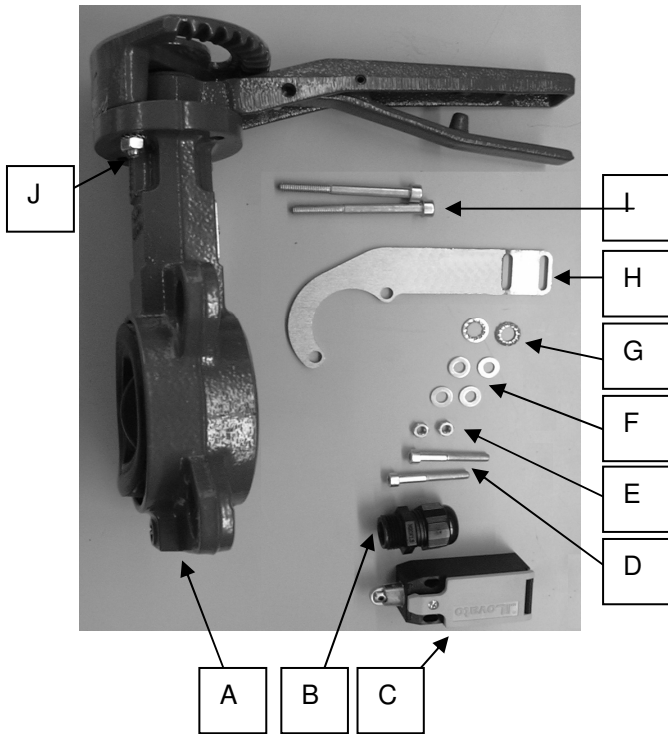
SISTEMA MONITORAGGIO VALVOLA A FARFALLA APERTA – EN12845
 OPENED BUTTERFLY VALVE'S MONITORING SYSTEM – EN12845
 VALVOTTAVA SULKUVENTTIILI PÄÄLLÄ – EN 12845
 SISTEMA DE MONITORAÇÃO DA VÁLVULA ABERTA – EN12845



SISTEMA MONITORAGGIO VALVOLA A FARFALLA CHIUSA – EN12845
 CLOSED BUTTERFLY VALVE'S MONITORING SYSTEM – EN12845
 VALVOTTAVA SULKUVENTTIILI POIS PÄÄLTÄ – EN 12845
 SISTEMA DE MONITORAÇÃO DA VÁLVULA FECHADA – EN12845



SISTEMA MONITORAGGIO VALVOLA A FARFALLA APERTA – EN12845
 OPENED BUTTERFLY VALVE'S MONITORING SYSTEM – EN12845
 VALVOTTAVA SULKUVENTTIILI PÄÄLLÄ – EN 12845
 SISTEMA DE MONITORAÇÃO DA VÁLVULA ABERTA – EN12845



SISTEMA MONITORAGGIO VALVOLA A FARFALLA CHIUSA – EN12845
 CLOSED BUTTERFLY VALVE'S MONITORING SYSTEM – EN12845
 VALVOTTAVA SULKUVENTTIILI POIS PÄÄLTÄ – EN 12845
 SISTEMA DE MONITORAÇÃO DA VÁLVULA FECHADA – EN12845

