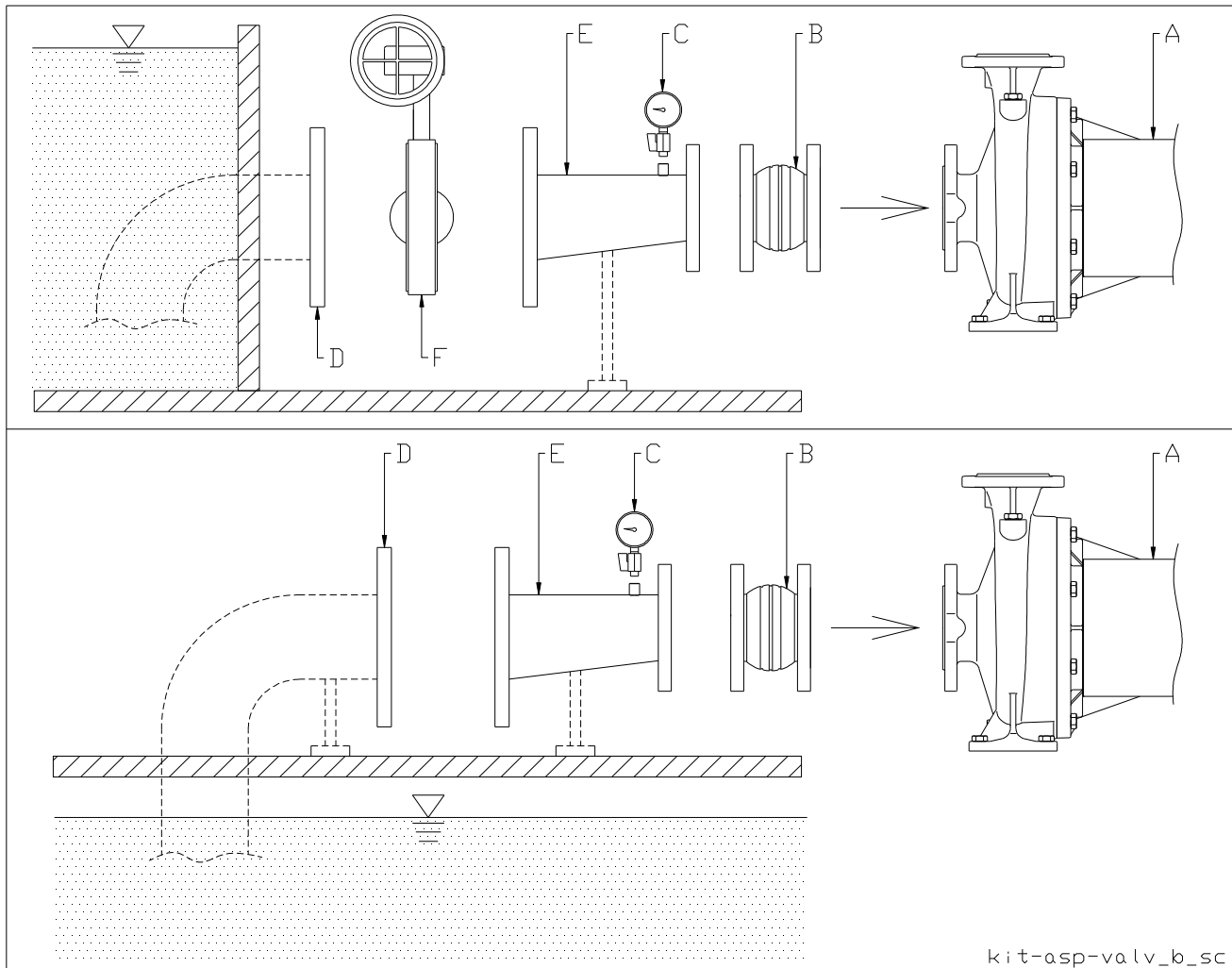




KIT ASPIRAZIONE – EN12845
 SUCTION PIPING KIT – EN12845
 IMUSARJA - EN 12845
 KIT ASPIRAÇÃO – EN12845

Istruzioni d'installazione
 Installation instructions
 Asennus- ja käyttöohjeet
 Instruções de instalação



kit-asp-valv_b_sc

ATTENZIONE

Le operazioni di installazione devono essere eseguite da personale qualificato. Prima di intervenire sul gruppo verificare che non vi siano componenti idraulici in pressione.

WARNING

All installation operations must be performed by qualified personnel. Before servicing the set, make sure there is no pressure in the hydraulic components.

VAROITUS

Ainoastaan ammattitaitoinen henkilö saa suorittaa asennustyöt. Tarkista, ettei hydrauliosissa ole painetta ennen toimenpiteitä.

ATENÇÃO

As operações de instalação devem ser realizadas por pessoal qualificado. Antes de intervir na grupo verificar que não haja componentes hidráulicos sob pressão.

	it	en	fi	pt
A	Pompa	Pump	Pumppu	Bomba
B	Giunto antivibrante	Expansion joint	Tärinänvaimennusliitos	Junta anti-vibração
C	Manovuotometro	Pressure gauge	Paine/tyhjiömittari	Manovacúmetro
D	flangia a saldare	Welding flange	Hitsattava laippa	Flange para soldar
E	Tronchetto conico	Suction taper pipe	Kavennusputki	Tubo cônico
F	Valvola (opzionale, in caso di soprabattente)	Valve (optional, in case of positive suction head)	Venttiili (positiivisen imukorkeus)	Válvula (opcional, no caso da cabeça de sucção positiva)

KIT-ASP-VALV_B_DS.doc





it Lowara si riserva il diritto di apportare modifiche senza obbligo di preavviso.
en Lowara reserves the right to make modifications without prior notice.
fr Lowara se réserve le droit d'apporter des modifications sans obligation de préavis.
de Änderungen, auch ohne vorherige Ankündigung, sind LOWARA jederzeit vorbehalten.
es Lowara se reserva el derecho de realizar modificaciones sin necesidad de aviso previo.
pt A Lowara reserva-se o direito de proceder a alterações sem aviso prévio.
nl Lowara behoudt zich het recht voor om zonder voorafgaand bericht wijzigingen aan te brengen.
da Lowara forbeholder sig retten til at ændre specifikationerne uden meddelelse herom.
no Lowara forbeholder seg retten til å utføre endringer uten forvarsel.
sv Lowara förbehåller sig rätten att utföra ändringar utan förhandsmeddelande.
fi Lowara pidättää itselleen oikeuden tehdä muutoksia ilman ennakoilmoitusta.
is Lowara áskilur sér rétt til að gera breytingar án fyrirvara.
et Lowara jätab endale õiguse teha muudatusi eelnevalt ette teatamata
lv Lowara patur tiesības veikt izmaiņas bez iepriekšēja brīdinājuma.
lt „Lowara“ pasilieka teisę atlikti pakeitimus be išankstinio įspėjimo.
pl Lowara zastrzega sobie prawo do wprowadzenia zmian bez obowiązku wcześniejszego powiadomienia.
cs Společnost Lowara si vyhrazuje právo na provedení změn bez předcházejícího upozornění.
sk Spoločnosť Lowara si vyhradzuje právo na vykonanie zmien bez predchádzajúceho upozornenia.
hu A Lowara fenntartja magának a jogot előzetes értesítés nélküli módosítások eszközésére.
ro Lowara își rezervă dreptul de a face modificări fără o înștiințare prealabilă.
bg Фирмата Ловара си запазва правото да наанся промени без предупреждение
sl Lowara si pridržuje pravico do vnašanja sprememb brez vsakršnega predhodnega obvestila.
hr Lowara zadržava pravo promjene bez obveze prethodne najave.
sr Lowara zadržava pravo promene bez obaveze prethodne najave.
el Η Lowara διατηρεί το δικαίωμα να επιφέρει τροποποιήσεις χωρίς υποχρέωση προειδοποίησης
tr Lowara şirketi önceden haber vermeksizin değişiklikler yapma hakkını saklı tutmaktadır
ru Lowara оставляет за собой право вносить изменения без предварительного уведомления.
uk Компанія Lowara залишає за собою право вносити зміни без попередження.
ar قيس لها يحتفظ مازالاً نوب تأليفه، عارج إ ق ي Lowara ارالى فشره فلتض.

Headquarters

LOWARA S.R.L. UNIPERSONALE

Via Vittorio Lombardi 14

36075 Montecchio Maggiore VI

Italia

Tel. (+39) 0444 707111 - Fax (+39) 0444 492166

e-mail: lowara.mkt@xyleminc.com

web: www.lowara.com