

ИНСТРУКЦИЯ ПО ЭКСПЛУАТАЦИИ ГАРАНТИЙНЫЙ ТАЛОН



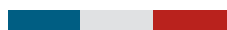
ЭЛЕКТРИЧЕСКИЙ
КОНВЕКТОР

Серия
Stark

LHP-M 2000



FRENCH



TRADITION OF COMFORT

СОДЕРЖАНИЕ

1. Общие указания.....	3
2. Правила безопасности.....	3
3. Технические характеристики.....	5
4. Комплектность и устройство конвектора.....	5
5. Управление прибором.....	6
6. Техническое обслуживание.....	7
7. Хранение и транспортировка.....	7
8. Возможные неисправности и методы их устранения.....	8
9. Монтаж прибора.....	8
10. Правила утилизации.....	10
11. Информация о сертификации и нормативные документы.....	11



Внимание! Технические характеристики продукции могут быть изменены производителем без дополнительного уведомления и отличаться в зависимости от страны продажи.

1. ОБЩИЕ УКАЗАНИЯ

- 1.1 Электрический конвектор LHP-M 2000 (далее по тексту — конвектор) предназначен для обогрева производственных, жилых, офисных, бытовых и общественных помещений. Основное преимущество электрических конвекторов в сравнении с другими типами обогревателей в том, что принцип работы основан на естественной конвекции воздуха, что позволяет быстрее и эффективнее обогревать обслуживаемое помещение.
- 1.2 Рабочее положение конвектора: установка на стене или на опорах на полу. Конвектор должен эксплуатироваться строго в вертикальном положении.
- 1.3 Конвектор предназначен для эксплуатации в закрытых помещениях при относительной влажности воздуха не более 90% (при температуре +25 °С) в условиях, исключающих попадание на него воды и атмосферных осадков. Степень защиты оболочки IP20.
- 1.4 **Внимание!** Приобретая конвектор:
- убедитесь в наличии штампа магазина и даты продажи в талоне на гарантийный ремонт;
 - убедитесь в том, чтобы заводской номер на этикетке соответствовал номеру, указанному в свидетельстве о приемке и отрывном талоне на гарантийный ремонт;
 - проверьте комплектность конвектора;
 - проверьте работу конвектора и отсутствие механических повреждений.
- 1.5 Ремонт конвектора должен проводиться только квалифицированным специалистом в авторизованных сервисных центрах.

Внимание! После транспортирования при отрицательных температурах необходимо выдержать конвектор в помещении, где предполагается его эксплуатация, без включения в сеть не менее одного часа.

2. ПРАВИЛА БЕЗОПАСНОСТИ

- 2.1 При эксплуатации конвектора соблюдайте общие правила безопасности при пользовании электроприборами.
- 2.2 Перед эксплуатацией конвектора убедитесь, что электрическая сеть соответствует необходимым параметрам по силе тока и имеет канал заземления.
- 2.3 Запрещается эксплуатация конвектора без заземления.
- 2.4 Конвектор должен эксплуатироваться строго в вертикальном положении.

- 2.5 Запрещается эксплуатация конвектора в помещениях:
- с относительной влажностью более 90%;
 - с взрывоопасной средой;
 - с химически активной средой, разрушающей металлы и изоляцию.
 - одновременно с находящимися рядом электрическими приборами.
- 2.6 Запрещается эксплуатация конвектора в бассейнах, ваннных и душевых комнатах и других помещениях при возможности попадания на его поверхность прямых струй.
- 2.7 Во избежание несчастных случаев запрещается прикасаться к наружным поверхностям и органам управления включенного конвектора мокрыми руками или другими частями тела.
- 2.8 Запрещается включать конвектор при наличии на его поверхности конденсированной влаги и капель воды.
- 2.9 Запрещается чистка конвектора, находящегося под напряжением.
- 2.10 Запрещается протирать поверхности блока управления сырыми или влажными предметами и моющими средствами.
- 2.11 Запрещается установка конвектора непосредственно под розеткой сетевого электроснабжения.
- 2.12 Отключайте конвектор от сети:
- при длительном перерыве в эксплуатации;
 - при чистке конвектора;
 - при отключении напряжения в электрической сети;
- 2.13 Во избежание ожогов, во время работы конвектора, не прикасайтесь к верхней поверхности корпуса и к решетке в месте выхода воздушного потока.
- 2.14 **Внимание!** В целях обеспечения пожарной безопасности соблюдайте следующие правила:
- перед подключением конвектора к электрической сети проверьте отсутствие повреждений изоляции шнура питания;
 - шнур питания не должен быть пережат тяжелыми предметами;
 - не располагайте рядом с конвектором легковоспламеняющиеся предметы (синтетические материалы, мебель, ковры, шторы, лакокрасочные продукты, растворители и т.п.);
 - расстояние от лицевой панели конвектора до ближайших предметов должно быть не менее 0,5 м;
 - расстояние от боковых частей и нижней грани конвектора до ближайших предметов должно быть не менее 0,1 м;
 - не накрывайте конвектор, не кладите на него посторонние предметы, шторы и одежду и не ограничивайте движение воздушного потока на входе и выходе воздуха;
 - не эксплуатируйте конвектор при появлении искрения, наличии

видимых повреждений кабеля, неоднократном срабатывании термо-предохранителя;

- перед началом эксплуатации прибора необходимо удалить цветные наклейки с лицевой панели (наличие наклейки на лицевой панели зависит от марки конвектора);

- при первом включении обогревателя возможно появление характерного запаха дыма из-за сгорания масла с поверхностей нагревательного элемента. Рекомендуется перед установкой включать обогреватель на 10-20 минут в хорошо проветриваемом помещении.

2.15 Запрещается разборка и ремонт конвектора потребителем.

Внимание! Настоятельно рекомендуется соблюдать указанные требования безопасности. Несоблюдение требований безопасности может привести к несчастному случаю, пожару или выходу изделия из строя.

3. ТЕХНИЧЕСКИЕ ХАРАКТЕРИСТИКИ

Таблица 1

Модель	LHP-M 2000
Мощность обогрева I/II/III ступень, Вт	750/1250/2000
Напряжение сети/частота тока, В/Гц	220-240/50
Площадь обогрева, м ²	до 22
Длина сетевого провода, м	1,2
Крепления для настенного монтажа	Да
Тип опор	На ножках
Степень защиты от влаги	IP20
Класс электрозащиты	I Class
Вес нетто, кг	2,0
Вес брутто, кг	2,5
Габаритные размеры прибора с опорами, (Ш x В x Г), мм	570x400x140
Габаритные размеры упаковки, (Ш x В x Г), мм	580x400x135

4. КОМПЛЕКТНОСТЬ И УСТРОЙСТВО КОНВЕКТОРА

4.1 Комплектность конвектора:

- конвектор.....1 шт
- комплект настенных креплений.....1 шт
- опорные ножки.....2 шт
- руководство по эксплуатации.....1 экземпляр
- гарантийный талон.....1 экземпляр
- упаковка.....1 комплект

4.2 Устройство конвектора:

1. Корпус
2. Вилка сетевая
3. Опора
4. Клавиши включения/выключения
5. Ручка терморегулятора
6. Крепление кронштейнов

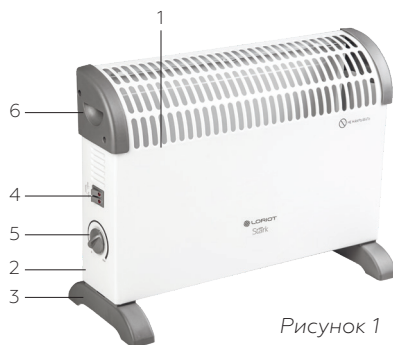


Рисунок 1

5. УПРАВЛЕНИЕ ПРИБОРОМ

5.1 Подготовка к работе

Извлеките обогреватель из картонной коробки. Сохраните коробку для межсезонного хранения. Убедитесь, что конвекционный обогреватель находится в положении «ВЫКЛ», прежде чем включать его. Установите обогреватель, следуя инструкциям по установке. Во избежание перегрузки электросети не рекомендуется подключать обогреватель к розетке, к которой подключены другие электроприборы большой мощности.

5.2 Включение прибора

Вставьте вилку в розетку. Переведите кнопки включения в левое положение «ВКЛ», выбрав требуемый режим мощности, поверните ручку регулировки термостата в нужное положение, для комфортного обогрева помещения.

Если температура окружающего воздуха ниже установленной, конвектор начинает работать, если температура окружающего воздуха становится выше установленной, прибор автоматически выключается и переходит в режим ожидания, а затем снова включается, когда температура воздуха в помещении понижается.

5.3 Установка температуры

Чтобы установить необходимую температуру нагрева и поддерживать постоянную температуру воздуха в помещении, включите прибор на полную мощность, переведя ручку регулировки термостата в положение «max».

Когда температура в помещении достигнет комфортного для вас уровня, начните медленно поворачивать ручку регулировки термостата влево, пока не услышите щелчок. Таким образом, прибор «запомнит» комфортную для вас температуру и будет поддерживать её, автоматически включаясь и выключаясь.

5.4 Выключение прибора

Переведите кнопку включения/выключения в положение «О» и выньте шнур из розетки.

5.5 Функция защиты от перегрева

Прибор оборудован автоматическим выключателем, который активируется при достижении верхнего предела температуры. Обогреватель выключается автоматически в случае перегрева.

6. ТЕХНИЧЕСКОЕ ОБСЛУЖИВАНИЕ

- 6.1 При правильной эксплуатации конвектор не требует специального технического обслуживания.
- 6.2 Для нормальной работы конвектора необходимо регулярно очищать от пыли и загрязнений наружные поверхности корпуса в местах входа и выхода воздушного потока. Чистку конвектора допускается производить только после его отключения от электросети и остывания наружных поверхностей корпуса. При чистке наружных поверхностей не допускается попадание влаги внутрь. Перед чисткой убедитесь, что обогреватель полностью остыл. Используйте влажную тряпку (не мокрую), чтобы стереть с внешней части обогревателя пыль и грязь. Воспользуйтесь пылесосом, чтобы удалить пыль и ворс с распределительных решеток. Убедитесь, что обогреватель полностью высох, прежде чем подключить его к сети.

7. ХРАНЕНИЕ И ТРАНСПОРТИРОВКА

- 7.1 Конвектор в упаковке изготовителя может транспортироваться всеми видами транспорта при температуре от +5°C до +50°C в соответствии с манипуляционными знаками на упаковке с исключением ударов и перемещений внутри транспортного средства при относительной влажности 15–75% без конденсата.
- 7.2 Конвектор должен храниться в упаковке изготовителя в отапливаемом, вентилируемом помещении при температуре от +5°C до +40°C и при относительной влажности 15–75% без конденсата.
- 7.3 Не допускается хранение конвекторов в помещениях совместно с жидкостями и веществами, испарения которых могут вызвать коррозию элементов конструкции и повреждение изоляции проводников.

8. ВОЗМОЖНЫЕ НЕИСПРАВНОСТИ И МЕТОДЫ ИХ УСТРАНЕНИЯ

Таблица 2

Характер неисправности	Вероятная причина	Метод устранения
Электрический конвектор подключён к электрической сети, выключатель установлен в положение нагрева, но конвектор не работает.	<ul style="list-style-type: none"> •Отсутствует электропитание. •Нарушены контакты в схеме подключения к электрической цепи. •Неисправен выключатель. 	<ul style="list-style-type: none"> •Проверьте, не отключено ли электропитание от прибора и при необходимости подайте электропитание на прибор. •Восстановите надёжное соединение контактов. •Обратитесь к специалисту по ремонту в сервисный центр.
Электрический конвектор подключён к электрической сети, выключатель установлен в положение нагрева, но нагрев не происходит.	<ul style="list-style-type: none"> •Термостат установлен в положение низкой температуры нагрева помещения. •Ограничитель температуры разомкнул электрическую цепь и отключил нагревательные элементы. •Неисправен выключатель •Неисправно силовое реле. •Неисправен термостат. •Неисправен нагревательный элемент. •Неисправен ограничитель температуры. 	<ul style="list-style-type: none"> •Установите термостат в положение более высокой температуры нагрева помещения, повернув ручку термостата по часовой стрелке. •Убедитесь, что воздухозаборная или воздуховыпускная решётка не перекрыты посторонними предметами и дождитесь включения ограничителя температуры, после того как корпус прибора остынет. •Обратитесь к специалисту по ремонту в сервисный центр.

Примечание: Для устранения неисправностей связанных с заменой комплектующих и обрывом цепи обращайтесь в специализированные ремонтные мастерские или на предприятие-изготовитель.

9. МОНТАЖ ПРИБОРА

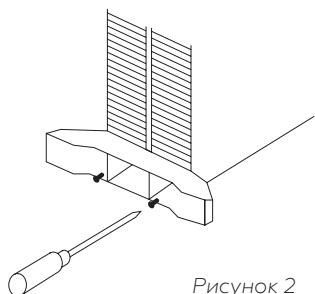


Рисунок 2

Напольная установка

Перед использованием обогревателя опора (поставляемая отдельно в коробке) должна быть прикреплена к прибору, как показано на рисунке 2. Для крепления опоры к основанию конвектора используются 4 предоставленных в комплекте самонарезающих винта, при этом требуется соблюдать осторожность, чтобы обеспечить их правильное расположение в нижней части боковых фасонных планок обогревателя.

Настенная установка



Необходимо соблюдать указанные на схеме расстояния от конвектора до поверхностей и предметов с четырех сторон.

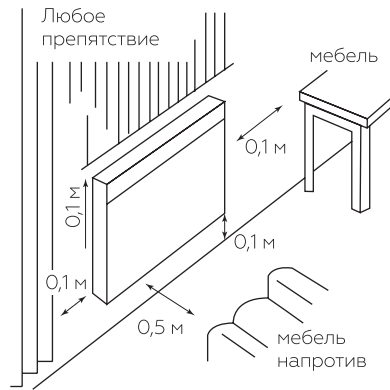
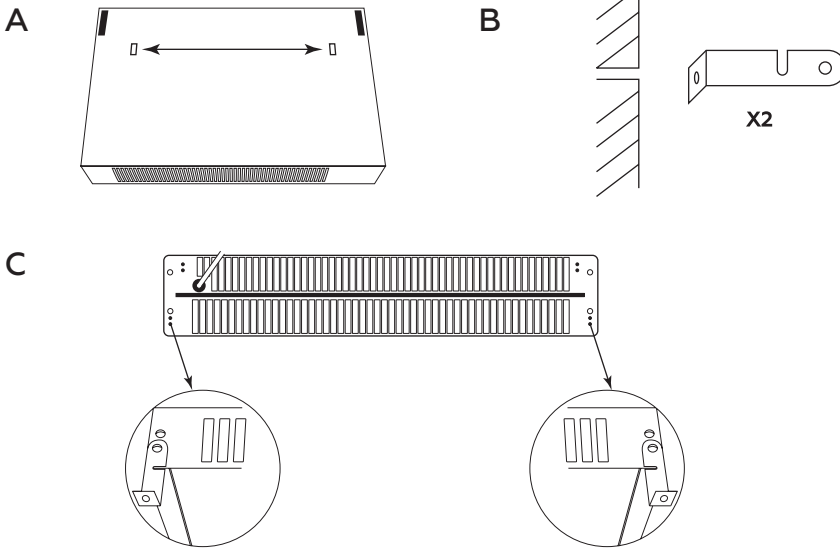


Рисунок 3

Рисунок 4



1. Измерьте расстояние между двумя пазами на задней поверхности прибора (см. рисунок 4 А).
2. Просверлите два отверстия на одинаковом расстоянии на стене и вставьте дюбеля в каждое просверленное отверстие.
3. Установите кронштейны (опция) лицом к отверстиям (см. рисунок 4 В), и закрепите их в данном положении при помощи предоставленных винтов.

4. Перед тем, как повесить прибор на кронштейны, прикрепите два других, кронштейна под прибором (см. рисунок 4 С).
5. Установите прибор на стену. Для этого возьмитесь за прибор таким образом, чтобы сторона с пазами была повернута к кронштейнам; наполовину установите прибор на кронштейны, пока обогреватель не попадет в канавки кронштейнов.
6. Как только прибор установлен в требуемое положение, возьмите карандаш и поставьте точку в отверстиях каждого кронштейна под прибором. Отметьте положение кронштейнов.
7. Снимите прибор, выполнив действия, описанные в пункте 5, в обратном порядке.
8. Просверлите отверстие на стене в каждой отмеченной вами точке и установите дюбеля в каждое отверстие.
9. Установите обогреватель на стену, как описано в пункте 5, закрутив винты на кронштейнах под прибором, не пережимая их.

10. ПРАВИЛА УТИЛИЗАЦИИ

- 10.1 По истечении срока службы прибор должен подвергаться утилизации в соответствии с нормами, правилами и способами, действующими в месте утилизации.
- 10.2 Не выбрасывайте прибор вместе с бытовыми отходами.
- 10.3 По истечении срока службы прибора, сдавайте его в пункт сбора для утилизации, если это предусмотрено нормами и правилами вашего региона. Это поможет избежать возможные последствия на окружающую среду и здоровье человека, а также будет способствовать повторному использованию компонентов изделия. Информацию о том, где и как можно утилизировать прибор можно получить от местных органов власти.

11. ИНФОРМАЦИЯ О СЕРТИФИКАЦИИ И НОРМАТИВНЫЕ ДОКУМЕНТЫ

Изделие соответствует директиве ЕЕС 89/336, касающейся электромагнитного оборудования. Гарантируется безотказная работа изделия в соответствии со сроками, указанными в гарантийном талоне. Обязательно ознакомьтесь с условиями гарантии и требуйте от продавца правильного и четкого заполнения гарантийного талона. При отсутствии гарантийного талона, в комплекте поставки, спрашивайте копию у продавца.

Изготовитель:

Ningbo Panel Electric Appliance Co., Ltd
NO 255, Road 1 Lvyuan, Cixi Ningbo
Нинбо Панел Электрик Аплиансе Ко. ЛТД
№ 255, Рoad 1 Лвуюан, Сикси Нинбо
Произведено в Китае

Импортер:

ООО "К-Трейд", РФ, 125284, г. Москва, ш. Хорошёвское, д. 32а, этаж 3
помещ. Va, ч. Каб. 7, оф. 317
Тел./факс. +7 (499) 281-62-00, email: info@loriot.ru

Товар (прибор, изделие) соответствует требованиям:

ТР ТС 004/2011 «О безопасности низковольтного оборудования», утвержден Решением Комиссии Таможенного союза №768 от 16 августа 2011 года.

ТР ТС 020/2011 «Электромагнитная совместимость технических средств», утвержден Решением Комиссии Таможенного союза №879 от 9 декабря 2011 года.

Информацию о сертификате соответствия спрашивайте у продавца.

Сервисные центры Изготовителя: указаны в гарантийном талоне; при отсутствии в гарантийном талоне списка сервисных центров считать таковыми уполномоченное изготовителем лицо, а также сервисные центры, заявленные на сайте Изготовителя.

* Данные могут быть изменены в связи со сменой изготовителя, продавца, уполномоченного лица, производственного филиала, импортера в РФ и/или страны ЕТС. Актуальная информация указывается на дополнительной наклейке размещенной на упаковке изделия.

ГАРАНТИЙНЫЙ ТАЛОН

Условия гарантийных обязательств
на технику LORIoT.

Уважаемый покупатель!

Поздравляем вас с приобретением техники LORIoT. Во избежание излишних проблем просим вас внимательно ознакомиться с информацией, содержащейся в гарантийном талоне и инструкции по эксплуатации.

Настоящая гарантия действительна в течение 24 (двадцать четыре) месяцев на все изделия с даты покупки изделия покупателем при соблюдении условий, перечисленных ниже, если рекомендованные режимы эксплуатации полностью соблюдены.

Если ваше изделие LORIoT нуждается в гарантийном обслуживании, обращайтесь в Специализированные Сервисные Центры. Настоящая гарантия предусматривает безвозмездное устранение недостатков товара в течение гарантийного срока.

Гарантия действительна на территории Российской Федерации при соблюдении следующих условий:

1. Данное изделие должно быть куплено на территории Российской Федерации.
2. Данное изделие должно быть использовано в соответствии с инструкцией по эксплуатации (прилагается к изделию).
В случае нарушения правил хранения, транспортировки, установки и эксплуатации, изложенных в инструкции по эксплуатации, гарантия не действительна.
3. Гарантия действительна только при наличии чётко, правильно и полностью заполненного настоящего гарантийного талона (с подписью и печатью Продавца). Без предъявления данного талона, в случае отсутствия в нём полной информации или при наличии каких-либо изменений в талоне, Специализированные Сервисные Центры вправе отказать в проведении гарантийного ремонта.
4. Гарантия не действительна:
 - а) если изделие предназначенное для бытовых нужд использовалось в коммерческих или иных целях

- б) гарантия не распространяется на расходные материалы необходимые как для монтажа изделия так и для его эксплуатации, а также на повреждения или поломки возникшие в следствии использования ненадлежащих расходных материалов
- в) если изделие имеет механические повреждения
- г) если изделие ремонтировалось, или в нём произведены изменения не в авторизованном сервисном центре
- д) если использовались ненадлежащие расходные материалы или запасные части
- е) если неисправность вызвана попаданием внутрь изделия посторонних предметов, веществ, жидкостей, насекомых
- ж) если неисправность вызвана стихийными бедствиями, пожаром, бытовыми и другими факторами, не зависящими от производителя
- з) если повреждения вызваны несоответствием параметров источников питания и связи соответствующим государственным стандартам
- и) в случае любых изменений в установке, настройке и/или программировании
- к) в случае внесения несанкционированных изменений в гарантийный талон (поправок и исправлений)
- л) если серийный номер или номер модели на изделие изменён, удалён, стёрт или неразборчивый
- м) гарантия не распространяется на расходные материалы, например: фильтры, батареи и т.п. В соответствии с указаниями инструкции по эксплуатации
- н) гарантия не предусматривает чистку изделия, плановое техническое обслуживание и замену расходных материалов и запчастей, пришедших в негодность ввиду нормального износа и/или ограниченного срока службы
- о) настоящая гарантия применяется дополнительно к обязательным гарантиям, предоставляемым покупателям законом.

Информацию об авторизованных центрах LORIoT можно получить в местах продажи товара, а также на сайте www.loriot.ru

ГАРАНТИЙНЫЙ ТАЛОН № _____

Внимание!

Пожалуйста, требуйте от продавца полностью заполнить гарантийный талон, отрывные талоны

Сведения о продаже

Изделие/Модель

Серийный номер (при его наличии)

Дата продажи

Продавец

Адрес

Телефон

М.П. продавца

Исправное изделие в полном комплекте, с инструкцией по эксплуатации получил; с условиями гарантии ознакомлен и согласен:

Подпись покупателя

Сведения об установке изделия

Дата установки

Установщик

Наименование

Адрес

Телефон

М.П. установщика

Исправное изделие в полном комплекте, с инструкцией по эксплуатации установлено, инструктаж о правилах эксплуатации проведен:

Подпись покупателя

ГРАФИК ВЫПОЛНЕНИЯ ТЕХНИЧЕСКОГО ОБСЛУЖИВАНИЯ

ДАТА	ПЕРЕЧЕНЬ РАБОТ	ФИО / ШТАМП МАСТЕРА

Официальный сайт в России:

www.loriot.ru



Генеральный дистрибьютор в России и странах СНГ:

компания К-Трейд

