

**Содержание**

<b>1</b>	<b>Область действия инструкции по эксплуатации</b> .....	<b>2</b>
<b>2</b>	<b>Использование по назначению</b> .....	<b>2</b>
<b>3</b>	<b>Безопасность</b> .....	<b>2</b>
<b>4</b>	<b>Обслуживающий и сервисный персонал</b> .....	<b>2</b>
<b>5</b>	<b>Общие опасности и предотвращение несчастных случаев</b> .....	<b>2</b>
<b>6</b>	<b>Описание конструкции и функций, а также описание процессов</b> .....	<b>2</b>
6.1	Принцип действия .....	2
6.1.1	Отражающая водоуказательная колонка .....	2
6.1.2	Прозрачная водоуказательная колонка .....	2
6.2	Обзорный рисунок .....	3
6.3	Устройство для просвечивания прозрачной водоуровневой колонки .....	5
<b>7</b>	<b>Технические данные (габариты, масса, условия эксплуатации)</b> .....	<b>5</b>
<b>8</b>	<b>Транспортировка и складирование</b> .....	<b>7</b>
8.1	Общие указания по транспортировке .....	7
8.2	Особые предписания по транспортировке .....	7
8.3	Промежуточное хранение .....	7
<b>9</b>	<b>Монтаж</b> .....	<b>7</b>
<b>10</b>	<b>Ввод в эксплуатацию</b> .....	<b>7</b>
<b>11</b>	<b>Эксплуатация (обслуживание)</b> .....	<b>8</b>
<b>12</b>	<b>Вывод из эксплуатации</b> .....	<b>8</b>
<b>13</b>	<b>Действия при необычных наблюдениях и эксплуатационных неисправностях</b> .....	<b>9</b>
<b>14</b>	<b>Техническое обслуживание и уход</b> .....	<b>10</b>
14.1	Чистка индикатора уровня при помощи продувки .....	10
14.2	Чистка индикатора уровня при помощи демонтажа .....	10
14.3	Замена смотрового стекла .....	11
14.4	Замена лампы накаливания просвечивающего устройства прозрачной водоуказательной колонки. ....	11
<b>15</b>	<b>Запасные части</b> .....	<b>12</b>

# Индикатор уровня прямого действия, с автоматическим шаровым затвором

**K003**

издание 5 (03/06)

## 1 Область действия инструкции по эксплуатации

Данная инструкция по эксплуатации содержит основные сведения. Она действительна в сочетании со следующими инструкциями по эксплуатации:

- **A002** Основополагающие указания по технике безопасности
- **B002** Требования к качеству воды для паровых котлов

Для эксплуатации всей котельной установки наряду с соответствующими законодательными актами и ведомственными нормами обязательными являются также инструкции по эксплуатации отдельных компонентов.

## 2 Использование по назначению

Индикатор уровня предназначен для непосредственного показания уровня воды в котле. Только использование воды с безупречным качеством, соответствующим требованиям по качеству воды **B002** позволяет предотвратить замутнение и повреждения запорной арматуры.

## 3 Безопасность

Прочтите инструкцию по эксплуатации:

- **A002** Основополагающие указания по технике безопасности

## 4 Обслуживающий и сервисный персонал

Прочтите инструкцию по эксплуатации:

- **A002** Основополагающие указания по технике безопасности

## 5 Общие опасности и предотвращение несчастных случаев

Прочтите инструкцию по эксплуатации:

- **A002** Основополагающие указания по технике безопасности

## 6 Описание конструкции и функций, а также описание процессов

### 6.1 Принцип действия

В зависимости от конструкции для индикации уровня могут использоваться отражающие водоуказательные колонки и прозрачные водоуказательные колонки.

Для предотвращения протечки среды в случае поломки стекла, запорная арматура индикатора уровня оснащена автоматическим шаровым затвором.

#### 6.1.1 Отражающая водоуказательная колонка

Отражающие водоуказательные колонки представляют собой индикаторы уровня жидкости с рифлеными со стороны жидкости смотровыми стеклами для четкого индикационного контраста. Из-за влияния pH в котловой воде отражающие водоуказательные колонки во время работы котла должны быть перекрытыми и пустыми, это значит, что запорные клапаны (1,2) индикатора уровня должны быть закрыты, а сливной клапан (16) открыт (см. так же главу 6.2). Только для технического ухода и обслуживания допускается открытие индикатора уровня.

#### 6.1.2 Прозрачная водоуказательная колонка

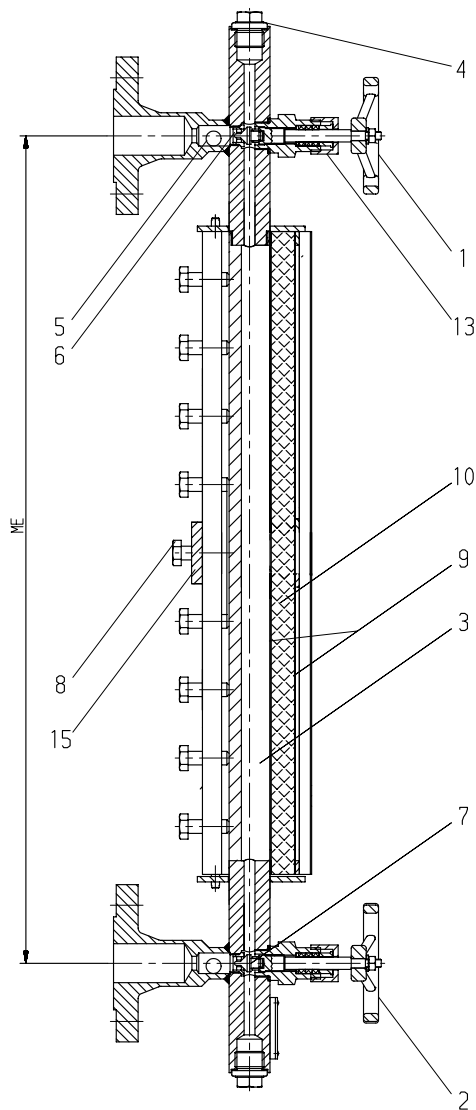
Прозрачные водоуказательные колонки представляют собой индикаторы уровня жидкости с гладкими смотровыми стеклами и слюдяной защитой со стороны жидкости. Эти колонки применяются при открытом во время работы котла индикаторе уровня. Слюдяной диск защищает смотровое стекло от быстрого разъедания щелочной водой. Для котельных с плохим освещением для лучшего считывания уровня воды к прозрачным водоуказательным колонкам предлагается просвечивающееся устройство.

**Индикатор уровня  
прямого действия, с автоматическим шаровым затвором**

**K003**

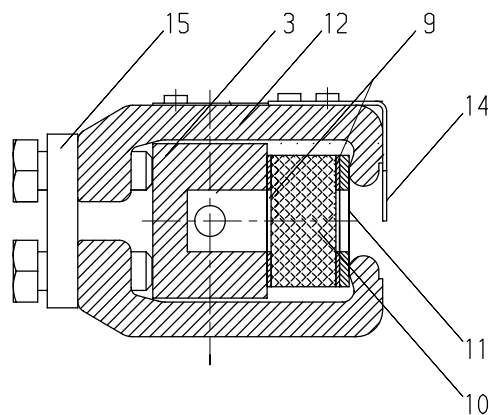
издание 5 (03/06)

**6.2 Обзорный рисунок**



- 1 = верхняя запорная арматура
- 2 = нижняя запорная арматура
- 3 = Стеклодержатель
- 4 = Болт сброса воздуха
- 5 = Самозапирающийся шар
- 6 = Седло самозапирающегося шара
- 7 = Направляющая шпилька шар
- 8 = Шестигранный болт
- 9 = Уплотнения
- 10 = Смотровое стекло
- 11 = Упор
- 12 = Боковина
- 13 = Накладная гайка
- 14 = Отметка -NW
- 15 = Предохранительный диск
- 16 = Спускная арматура (не представлена)

ME = Центральный разрез между соединительными фланцами



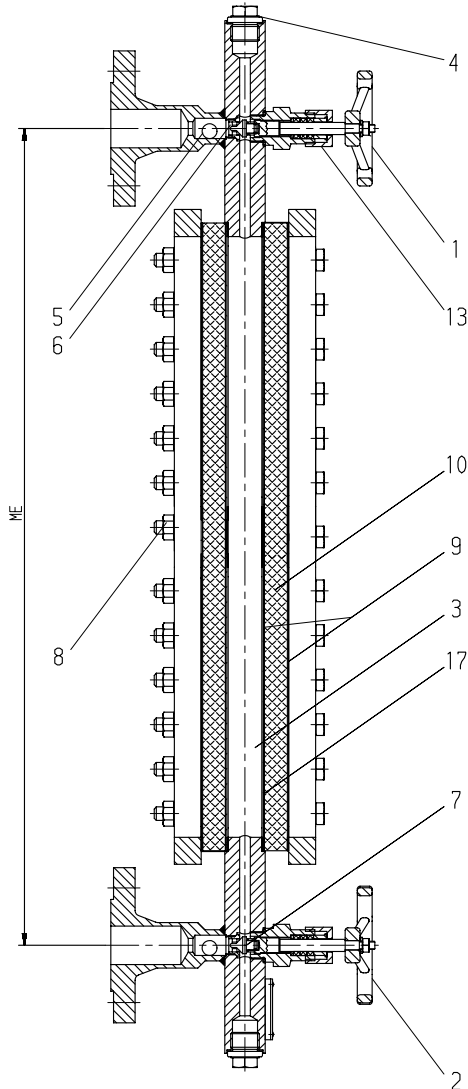
**Рисунок 1: Отражающая водоуказательная колонка  
вид сбоку**

**Рисунок 2: Отражающая водоуказательная колонка  
вид сверху**

**Индикатор уровня  
прямого действия, с автоматическим шаровым затвором**

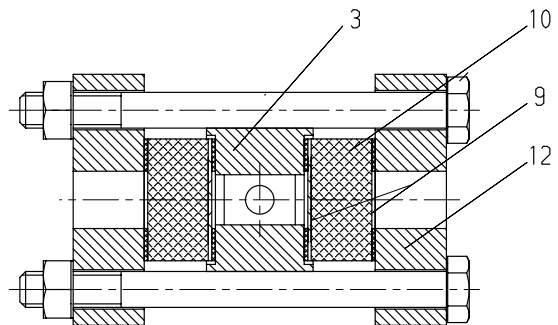
**K003**

издание 5 (03/06)



- 1 = верхняя запорная арматура
- 2 = нижняя запорная арматура
- 3 = стеклодержатель
- 4 = болт для сброса воздуха
- 5 = Самозапирающийся шар
- 6 = Седло самозапирающегося шара
- 7 = направляющая шпилька шара
- 8 = шестигранный болт
- 9 = уплотнения
- 10 = смотровое стекло
- 12 = крышка
- 13 = накидная гайка
- 14 = отметка NW
- 16 = Спускная арматура (не представлена)
- 17 = Слюдяной диск

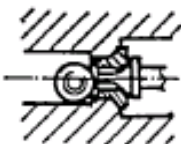
ME = Центральный разрез между присоединительными фланцами



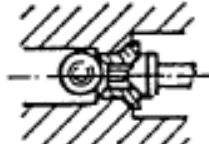
**Рисунок 3: Прозрачная водоуровневая колонка вид сбоку**

**Рисунок 4: Прозрачная водоуровневая колонка вид сверху**

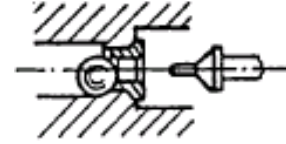
Ниже следующие рисунки показывают возможные положения запорной арматуры (1, 2):



**Рисунок 5: Запорный клапан закрыт**



**Рисунок 6: (Запорный клапан немного открыт; 1/2 поворота влево)**



**Рисунок 7: Запорный клапан открыт (5 поворотов влево)**

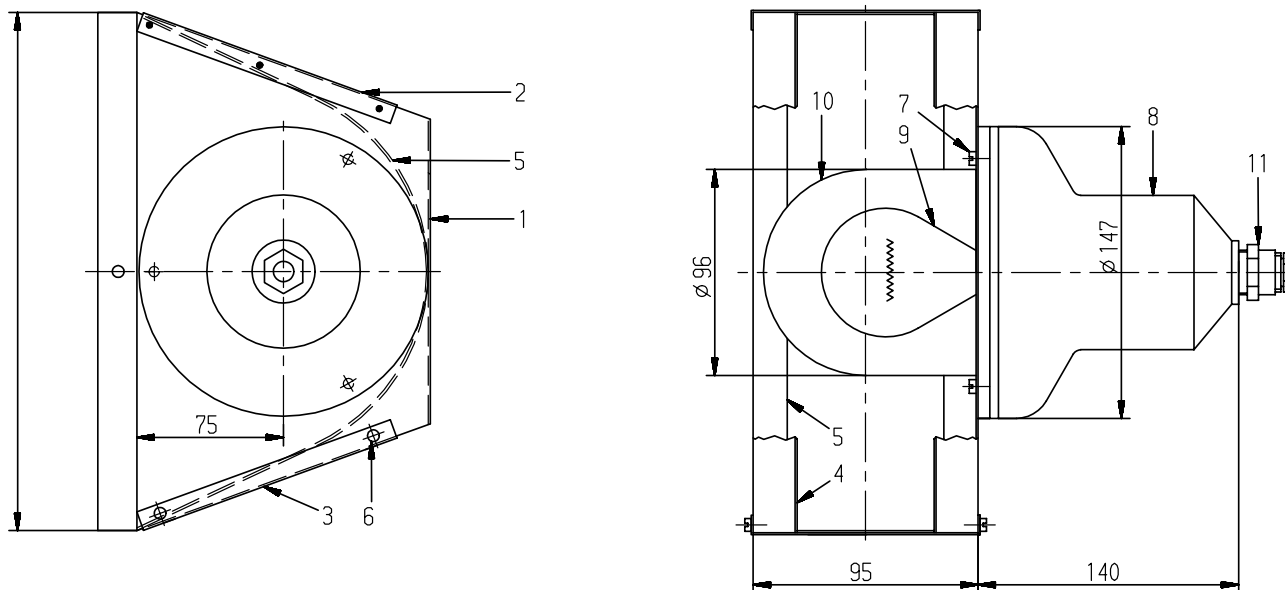
## Индикатор уровня прямого действия, с автоматическим шаровым затвором

K003

издание 5 (03/06)

### 6.3 Устройство для просвечивания прозрачной водоурвневой колонки

Устройство для просвечивания закреплено на задней крышке индикатора при помощи двух болтов М6х8 с цилиндрической головкой. Оно предназначено для лучшей видимости поверхности жидкости в прозрачной водоуказательной колонке.



- 1 = Корпус
- 2 = Крышка сверху
- 3 = Крышка снизу
- 4 = Уголок
- 5 = Отражатель
- 6 = Болты

- 7 = Болты М5х8 с цилиндрической головкой
- 8 = Корпус лампы
- 9 = Лампа накаливания
- 10 = Стекланный колпа
- 11 = Винтовое соединение для кабеля; резьба 3/4" NPT

Рисунок 8: Устройство для просвечивания для прозрачной водоуказательной колонки

## 7 Технические данные (габариты, масса, условия эксплуатации)

Рабочее давление:	30 бар-Ü при 236 °C		
Механическое подключение:	Подключение процесса: фланец DN25 PN40 Присоединение для спускной арматуры: 3/8" внутренняя резьба Спускная арматура: выход: 3/8" Соединение с врезным кольцом Болт для сброса воздуха: G 3/8 x 12мм; DIN910		
Материалы:		Отражающая водоуказательная колонка	Прозрачная водоуказательная колонка

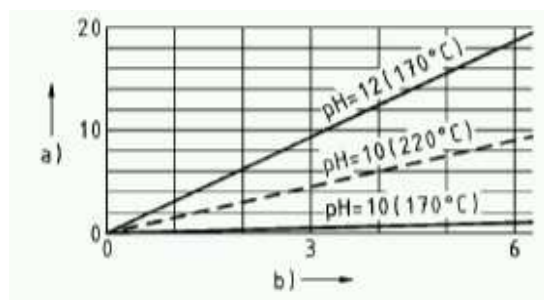
## Индикатор уровня прямого действия, с автоматическим шаровым затвором

K003

издание 5 (03/06)

	Стеклодержатель:	1.0570	1.0570	
	Присоединительный фланец:	1.0460	1.0460	
	Корпус спускной арматуры:	1.4104	1.4104	
	Смотровое стекло:	боросиликатное стекло	боросиликатное стекло	
Длина смотрового стекла:	Центральный разрез между соединительными фланцами	300 мм	340 мм	
	Длина	220 мм	260 мм	
Вес:	Отражающая водоуказательная колонка	Прозрачная водоуказательная колонка		
		Центральный разрез между соединительными фланцами		
	300 мм	340 мм	300 мм	340 мм
	10 кг	11 кг	10,1 кг	17 кг
Устройство для просвечивания:				
Питающее напряжение:	230 V AC			
Степень защиты:	IP65 по DIN EN 60529			
Потребляемая мощность лампы накаливания:	40W			
Обозначение лампы накаливания:	40W, E27, 230V			

Качество используемых смотровых стекол определяется по стандарту DIN7081. Значение pH в котловой воде имеет большое влияние на срок службы смотровых стекол. Рисунок 9) показывает износ боросиликатных смотровых стекол в зависимости от времени (контакт с котловой водой) при различных значениях pH. Значение pH, установленное в котловой воде, можно взять из инструкции по эксплуатации **B002**.



Обозначение осей:

а) Износ в мм

б) Время в месяцах

Рисунок 9: Износ смотровых стекол (по стандарту DIN7081)

## Индикатор уровня прямого действия, с автоматическим шаровым затвором

K003

издание 5 (03/06)

### 8 Транспортировка и складирование

#### 8.1 Общие указания по транспортировке

При транспортировке установок необходимо предпринять соответствующие защитные меры, которые зависят от способа транспортировки. При необходимости фирма Loos International даст Вам консультацию по выбору соответствующих защитных мер. В любом случае, транспортировку следует проводить с рекомендованной осторожностью. Необходимо избегать излишней нагрузки на компоненты. По желанию и за отдельную плату поставка может быть произведена фирмой Loos International в упаковке для транспортировки и с соответствующей защитой.

#### 8.2 Особые предписания по транспортировке

Необходимо обязательно соблюдать следующие предписания:

- Избегайте воздействия влажности.
- При транспортировке изолированных установок или компонентов установки на открытых транспортных средствах необходима соответствующая упаковка для защиты от влаги и погодных воздействий.
- Насколько возможно избегайте сотрясений!
- Ни в коем случае не подвергайте установки и компоненты установки воздействию температур ниже  $-20\text{ }^{\circ}\text{C}$  (опасность хрупких изломов).
- Для морской транспортировки используйте соответствующую упаковку (трансокеанский контейнер). Если установка упакована в деревянную тару, недопустима транспортировка на судах в качестве палубного груза.
- При любом виде транспортировки обратите внимание на достаточную и соответствующую защиту от коррозии.

#### 8.3 Промежуточное хранение

Для промежуточного хранения компонентов нужно обязательно соблюсти следующие предписания:

- Хранить в сухом (влажность  $< 60\%$ ) и незапыленном месте.
- Изменение температуры в помещении склада  $< 10\text{ K/ч}$ .
- Избегайте влияние на модуль температур ниже  $-20\text{ }^{\circ}\text{C}$ .

### 9 Монтаж

Обратите внимание, что индикационный прибор должен монтироваться на присоединительные фланцы без перекосов и напряжения. Шестигранные болты затянуть с максимальным моментом затяжки 35 Nm.

При необходимости индикатор уровня можно повернуть на  $180^{\circ}$ . Болт сброса воздуха (4) поменять местами со спускной арматурой (16), а отметку- NW (14) вкрутить в специальные отверстия на противоположной стороне (12).

Водоуказательный продувочный трубопровод, присоединяемый к спускной арматуре, присоединить к барбатеру (см. инструкцию по эксплуатации E005 к барбатеру, соответственно инструкцию по эксплуатации E017 к модулю барбатера).

При установке котельного оборудования под открытым небом стекла нужно защитить от прямого погодного воздействия.

### 10 Ввод в эксплуатацию



**Осторожно!** Из-за возможной опасности во время пусконаладки индикационного прибора обслуживающий персонал не должен находиться непосредственно перед прибором, следует стоять сбоку от индикатора уровня.

Для избежания теплового напряжения внутри индикационного прибора, прибор нужно постепенно нагревать. Для этого индикационный прибор установить в приоткрытое положение, спускную арматуру (16) нужно открыть, а верхнюю запорную арматуру (1) немного приоткрыть (1/2 поворота влево). По достижении рабочей температуры

## Индикатор уровня прямого действия, с автоматическим шаровым затвором

K003

издание 5 (03/06)

спускная арматура (16) закрывается, а запорная арматура (2) потихоньку открывается (1/2 поворота влево), до тех пор пока не установится уровень жидкости и не выровнится давление между котлом и индикатором уровня. В это время нужно тщательно проверить герметичность прибора.



**Осторожно!** Чтобы самозакрывающийся шар (5) при возможной поломке стекла мог автоматически закрыть запорную арматуру, после выравнивания давления между котлом и индикационным прибором нужно полностью открыть запорные клапаны. В приоткрытом положении направляющая шпилька (7) предотвращает закрывание.



**Важно!** Слишком быстрое открывание запорных клапанов может обусловить неправильное показание уровня воды.

По достижении рабочей температуры индикационного прибора нужно равномерно затянуть все болты с максимальным моментом затяжения 24 Nm (для прозрачной водоуказательной колонки нужно так же затянуть болты стеклодержателя, начиная с середины по кресту вверх и вниз). При этом запорные клапаны индикационного прибора должны быть закрыты. После нескольких часов работы следует еще раз проверить и подтянуть болты. Длительные протечки, если их не устранять вовремя, могут привести к неподдающимся ремонту повреждениям соответствующих деталей.

Как во время первого пуска в эксплуатацию, так и после пуска в работу после ремонта, чистки и технического обслуживания, индикационный прибор необходимо промыть и удалить из него все посторонние частицы.

В первые два дня работы шестигранные болты (8) для крепления стекла нужно равномерно подтянуть как минимум 6 раз, тоже самое нужно сделать и для накидных гаек (13).

### 11 Эксплуатация (обслуживание)



**Осторожно!** Из-за возможной опасности обслуживающему персоналу не следует во время открывания запорной арматуры находиться непосредственно перед индикационным прибором, нужно стоять сбоку от прибора.

Во избежании гидроударов и резких температурных изменений, запорную арматуру индикатора уровня нужно открывать и закрывать медленно.



**Опасность!** При проведении всех работ с элементами, находящимися под давлением и температурой имеется высокая опасность от находящейся под давлением среды. Принять соответствующие меры безопасности, например, блокирование и запираение от случайного открытия.



**Осторожно!** Если для котла необходимо провести гидравлическое испытание, то индикатор уровня нужно демонтировать. Испытательное давление в зоне индикатора уровня не должно превышать 1,5-кратное значение номинального давления индикатора уровня.

### 12 Вывод из эксплуатации

Для вывода из эксплуатации нужно медленно закрыть верхний (1) и нижний (2) запорный клапаны, а спускной клапан (16) открыть.





## Индикатор уровня прямого действия, с автоматическим шаровым затвором





K003



издание 5 (03/06)

### 13 Действия при необычных наблюдениях и эксплуатационных неисправностях

Если при наблюдении замечены необычные явления и/или выявлены эксплуатационные неисправности, в приведенной ниже таблице даны первые указания по их устранению:

Наблюдение/неполадка:		Негерметичность индикатора уровня	
Причина	Устранение причины	Кто устраняет?	
Вода соскочила из смотрового стекла	На индикаторе уровня подтянуть все болты		
Качество котловой воды не соответствует требованиям по качеству воды для паровых котельных установок в инструкции по эксплуатации B002	Котловую воду отрегулировать в соответствии с инструкцией по эксплуатации B002 „Требования к качеству воды“		

Наблюдение/неполадка:		Не считывается уровень жидкости в индикаторе уровня	
Причина	Устранение причины	Кто устраняет?	
Налет внутри индикатора уровня	Чистка индикатора уровня при помощи продувки (см. главу 14.1)		
	Чистка индикатора уровня при помощи демонтажа (см. главу 14.2)		
Смотровое стекло "тусклое"	Замена смотрового стекла (см. главу 14.3)		
Запорные клапаны индикатора уровня закрыты	Открыть верхний (1) и нижний (2) запорный клапан индикатора уровня		

Наблюдение/неполадка:		не работает просвечивающее устройство прозрачной водоурвневой колонки	
Причина	Устранение причины	Кто устраняет?	
Дефект лампы накаливания	Замена лампы накаливания (см. главу 14.4)		
Неправильное электрическое подключение просвечивающего устройства	Проверить электропитание просвечивающего устройства		

## Индикатор уровня прямого действия, с автоматическим шаровым затвором

K003

издание 5 (03/06)

### 14 Техническое обслуживание и уход

При использовании отражающих водоуказательных колонок нужно соблюдать следующие интервалы между техническим обслуживанием:

- Для котельных установок, которые работают с закрытыми индикаторами уровня (это значит, что во время работы котла запорные клапаны (1, 2) индикатора уровня закрыты):
  - Раз в полгода визуальный контроль смотровых стекол: При видимом износе стекла, нужно заменить смотровое стекло (см. главу 14.3).
  - Ежегодно снимать и проверять смотровое стекло. При износе смотровое стекло нужно заменить (см. главу 14.3).
- Для котельных установок, которые работают с открытыми индикаторами уровня (это значит, что во время работы котла запорные клапаны (1, 2) индикатора уровня открыты):
  - Ежемесячно делать визуальную проверку смотровых стекол: При видимом износе стекла, нужно заменить смотровое стекло (см. главу 14.3).
  - Каждые 3 месяца нужно разбирать и делать проверку смотрового стекла. При износе смотровое стекло нужно заменить (см. главу 14.3).



**Опасно!** Во избежании поломок стекла из-за его износа, строго соблюдайте указанные интервалы проверок водоуказательных смотровых стекол.

При использовании прозрачных водоуказательных колонок смотровое стекло нужно ежегодно снимать и контролировать. При износе смотровое стекло нужно менять (см. главу 14.3).

#### 14.1 Чистка индикатора уровня при помощи продувки

Плохое качество считывания уровня является следствием образования налета на внутренней поверхности индикационного прибора. Индикатор уровня нужно чистить каждые 3 дня при помощи продувки.

При этом нужно придерживаться следующих шагов:

- Закрывать верхний (1) и нижний (2) запорный клапаны.
- Открыть спускной клапан (16).
- 2 раза открыть верхний запорный клапан (1) на 1-2 секунды (нужно повернуть на 1/2 оборота влево) и снова закрыть.



**Осторожно!** Для бережного обращения со стеклами нужно проводить только кратковременную продувку (примерно на 2 секунды). Во избежании закрывания автоматического шарового затвора запорные клапаны (1) и (2) и спускной клапан (16) нужно открывать очень медленно. Если по неосторожности запорные клапаны открыли слишком быстро и автоматический шаровой затвор закрылся, его можно снова открыть. Для этого нужно полностью закрыть запорные клапаны (1) и (2) и снова медленно их открыть.

- После продувки спускной клапан (16) снова закрыть.



**Опасно!** Все аппараты находящиеся под давлением и высокой температурой являются объектами высокой опасности. Просочившаяся горячая среда может послужить причиной несчастного случая.

Если эта чистка окажется безрезультатной, то нужно демонтировать и почистить стеклодержатель.

#### 14.2 Чистка индикатора уровня при помощи демонтажа



**Важно!** Для такого ремонта котельная установка должна быть выведена из работы, давление должно быть сброшено, установка должна быть охлаждена до комнатной температуры (20°C). Индикатор уровня нужно демонтировать и соответствующим образом зажать на верстаке. Ремонт при работающем котле может привести к тяжелым последствиям. Вытекающая под давлением горячая среда может стать причиной тяжелых несчастных случаев.

## Индикатор уровня прямого действия, с автоматическим шаровым затвором

K003

издание 5 (03/06)

Во время пусконаладки новых котлов или котлов после ремонта остатки масла или жировой смазки могут осажаться на смотровом стекле. Остатки твердых частиц могут стать причиной коррозии и механических повреждений прибора.

Для чистки прибор следует промыть жирорастворяющим средством. После демонтажа индикатора уровня и болта сброса воздуха (4) смотровое стекло и каналы корпуса индикационного прибора можно почистить при помощи щетки. Для чистки слюдяного диска запрещается использовать острый и граненый инструмент.

### 14.3 Замена смотрового стекла



**Важно!** Для такого ремонта котельная установка должна быть выведена из работы, давление должно быть сброшено, установка должна быть охлаждена до комнатной температуры (20°C). Индикатор уровня нужно демонтировать и соответствующим образом зажать на верстаке. Ремонт при работающем котле может привести к тяжелым последствиям. Вытекающая под давлением горячая среда может стать причиной тяжелых несчастных случаев.

Для замены смотрового стекла нужно действовать следующим образом (см. так же рисунок 1, соотв. 3):

- Раскрутить шестигранные болты (8) стеклодержателя (3) и выкрутив болты снять защитный диск (15).
- Убрать упор (11) и открыть боковины (12).
- Упор (11) проверить на деформацию и при необходимости заменить.
- Смотровое стекло (10) и уплотнение (9) убрать. С поверхности прилегания стекла соскоблить ножом или подобным предметом остатки уплотнения и почистить. Только чистые и гладкие уплотняющие поверхности позволяют легко монтировать смотровое стекло.
- Для сборки к отражающей водоуказательной колонке приложить и отцентровать уплотнение (9), стекло (10) (канавками во внутрь) и упор (11). Боковины (12) снова закрыть и вручную затянуть шестигранные болты (8). Установить предохранительный диск (15) и вручную затянуть болты.
- Для сборки к прозрачной водоуказательной колонке приложить и отцентровать уплотнение (9), слюдяной диск (17) и прозрачное смотровое стекло (10). Установить крышку (12) и вручную затянуть шестигранные болты (8).
- Шестигранные болты (8) затянуть равномерно при помощи динамометрического ключа начиная из центра по кресту вверх и вниз с моментом затяжения 24 Nm. Во время затяжки болтов нужно постоянно контролировать центровку стекла и уплотнения, при необходимости поправлять.



**Осторожно!** Заказывать запасные стекла только оригинального исполнения Loos, поскольку на рынке сбываются низкокачественные, отчасти недостаточно надежные стекла (низкая прочность, слишком высокая чувствительность к температурным изменениям).

### 14.4 Замена лампы накаливания просвечивающего устройства прозрачной водоуказательной колонки.



**Осторожно!** Только после охлаждения просвечивающего устройства разрешается проводить с ним работы. В противном случае есть опасность ожоговых травм!

При замене лампы накаливания просвечивающего устройства прозрачной водоуказательной колонки нужно соблюсти следующую последовательность: (см. рисунок 8):

- Просвечивающее устройство отсоединить от электропитания.
- Раскрутить болты с цилиндрической головкой М6х8 и снять корпус (1) с крышки прозрачной водоуказательной колонки.
- Повернув корпус (1) по оси корпуса лампы (8) демонтировать стеклянный колпак (10) (Стеклянный колпак соединен с корпусом при помощи зажимного кольца).

## Индикатор уровня прямого действия, с автоматическим шаровым затвором

K003

издание 5 (03/06)

**!** *Важно! Запрещается демонтировать стеклянный колпак (10) при помощи поворота корпуса лампы (8), поскольку это приведет к скручиванию кабеля.*

- Лампу накаливания (9) заменить лампой такого же типа и такой же мощности.
- Стеклянный колпак (10) снова монтировать повернув корпус (1) по оси корпуса лампы (8).
- Корпус (1) установить на крышку прозрачной водоуказательной колонки, затянуть болты с цилиндрической головкой M6x8.
- Просвечивающее устройство снова присоединить к электропитанию.

### 15 Запасные части

Для запроса или заказа запасных частей в Реестре L (бланки) находится специальный формуляр запроса и заказа **L006** Центра послепродажного обслуживания.

В качестве альтернативы Вы можете осуществить заказ или просмотреть предложение запасных частей в Internet по адресу [www.loos.de / Kundendienst / Ersatzteilversorgung](http://www.loos.de/Kundendienst/Ersatzteilversorgung).

При заказе запчастей используйте, пожалуйста, следующие идентификационные номера:

(см. так же рисунок 1 и рисунок 3):

Обозначение	Идентификационный номер
Шестигранный болт прозрачной водоуказательной колонки (8)	001540.1
Уплотнение (9) для отражающей водоуказательной колонки с межцентровым расстоянием между присоединительными фланцами 300 мм	013778.1
Уплотнение (9) для отражающей водоуказательной колонки с межцентровым расстоянием между присоединительными фланцами 340 мм	013779.1
Уплотнение (9) для прозрачной водоуказательной колонки с межцентровым расстоянием между присоединительными фланцами 300 мм	002244.1
Уплотнение (9) для прозрачной водоуказательной колонки с межцентровым расстоянием между присоединительными фланцами 340	002245.1
Смотровое стекло (10) для отражающей водоуказательной колонки с межцентровым расстоянием между присоединительными фланцами 300 мм	005393.1
Смотровое стекло (10) для отражающей водоуказательной колонки с межцентровым расстоянием между присоединительными фланцами 340	005395.1
Смотровое стекло (10) для прозрачной водоуказательной колонки с межцентровым расстоянием между присоединительными фланцами 300 мм	005422.1
Смотровое стекло (10) для прозрачной водоуказательной колонки с межцентровым расстоянием между присоединительными фланцами 340 мм	005423.1
Слюдяной диск (17) для прозрачной водоуказательной колонки с межцентровым расстоянием между присоединительными фланцами 300 мм	005424.1
Слюдяной диск (17) для прозрачной водоуказательной колонки с межцентровым расстоянием между присоединительными фланцами 340 мм	005425.1
Верхний запорный клапан (1) / нижний запорный клапан (2)	011110.1
Спускной клапан (16)	014859.1

**Индикатор уровня  
прямого действия, с автоматическим шаровым затвором**

**K003**

издание 5 (03/06)

---



***Указание!** Рекомендуется, по возможности, менять части со взаимосвязанными комплектами, например, седло клапана в комплекте с верхней частью клапана.*