



# CABINETT

Installation instruction

Installationsvejledning

Montageanvisning

Asennusohje

Montageanleitung

Istruzioni di montaggio

Instruction de montage

## Cabinett A 42



## Cabinett F 42



## Cabinett K 60





# Cabinett

**Order code**  
**Ordre kode**  
**Beställningskod**  
**Tuotekoodi**  
**Bestellcode**  
**Codice d'ordine**  
**Codification**

**Product Cabinett**      **A 42 1 1.2m**  
 Type: \_\_\_\_\_  
 Size: \_\_\_\_\_  
 Pipe connection type, mm: \_\_\_\_\_  
 Length: \_\_\_\_\_

**Contents**  
**Indhold**  
**Innehållsförteckning**  
**Sisällysluettelo**  
**Inhalt**  
**Sommario**  
**contenu**

Symbols / Symboler / Symbolit / Symbole / Simboli / Symbole .....2

Ceiling systems / Loftsystemer / Undertakssystem / Kattojärjestelmät / Deckensysteme /  
 Sistemi di controsoffitto / systèmes de plafond .....3

Measure/weight / Mål/vægt / Mått/vikt / Mitta/paino / Abmessungen/Gewicht / Misure/peso / Dimension/Poids .....4

Possible connections / Mulige tilslutninger / Anslutningsmöjligheter / Liitosvaihtoehdot / Anschlußmöglichkeiten /  
 Connessioni possibili / Connexions possibles .....4

Cabinett A 42 + F 42 + K 60 .....5

Mounting accessories / Montage tillbehør / Montage tillbehör / Asennusohje lisävarusteet /Montagezubehör /  
 Accessori di montaggio / Accessoires de montage .....6

Mounting A 42 + F 42/ Montering A 42 + F 42/ Montage A 42 + F 42/ Asennus A 42 + F 42/ Montage A 42 + F 42/  
 Montaggio A 42 + F 42/ Montage A 42 + F 42.....7

Mounting K 60/ Montering K 60/ Montage K 60/ Asennus K 60/ Montage K 60/ Montaggio K 60 / Montage K 60.....8

**Symbols**  
**Symboler**  
**Symboler**  
**Symbolit**  
**Symbole**  
**Simboli**  
**Symbole**



- UK** - Heavy Load - 2 man job. - It is recommended to use a "lift" for mounting
- DK** - Tungt - 2 mands job. - Det anbefales at bruge en "lift" til montering
- SE** - Tungt - 2 mans jobb. - Det rekommenderas att använda en "hiss" för montering.
- FI** - Raskas työ - 2 henkilöä. - Asennuksessa on suositeltavaa käyttää asennusnostinta.
- DE** - Schwere Last - Arbeit für zwei Personen.  
 - Es wird empfohlen, einen „Lift“ für die Montage zu verwenden.
- IT** - Pesante carico - Manipolazione da parte di due persone.  
 - Si consiglia di utilizzare un "lift" per il montaggio.
- FR** - Charge lourde - manutention à 2 personnes - Utilisation d'une nacelle recommandée.



- UK** - Hot water
- DK** - Varmt vand
- SE** - Varmt vatten
- FI** - Kuuma vesi
- DE** - Heißes Wasser
- IT** - Acqua calda
- FR** - Eau chaude



- UK** - Cold water
- DK** - Koldt vand
- SE** - Kallt vatten
- FI** - Kylmä vesi
- DE** - Kaltes Wasser
- IT** - Acqua fredda
- FR** - Eau froide



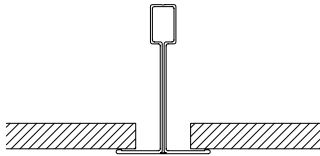
# Cabinett

Overview - Oversigt - Översikt - Yleiskatsaus - Übersicht - Panoramica - Aperçu

Ceiling systems - loftsystemer - Undertakssystem - Kattojärjestelmät - Deckensysteme - Sistemi di controsoffitto - Systèmes de plafond

**1.**  
**21.**

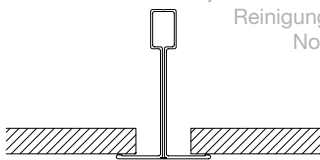
T24/T15 = 600 x 600  
21 = 625 x 625



**2.**  
**22.**

T24/T15 = 600 x 600  
22 = 625 x 625

Not cleanable Ej rensbar  
Ej rensbart Ei puhdistettava  
Reinigung nicht möglich  
Non ispezionabile  
Non amovibile



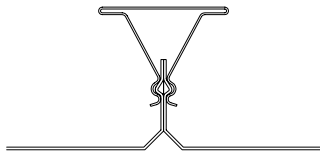
**3.**

Permanent ceiling  
Fast loft  
Fast undertak  
Kiinteä alakatto  
geschlossene Decke  
Soffitto permanente  
Plafond non démontable



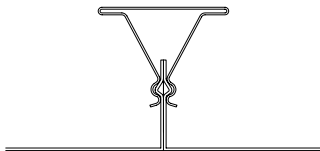
**4.**

Dampa Clip-in



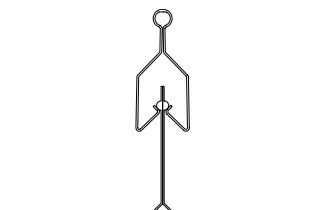
**5.**

Dampa Clip-in



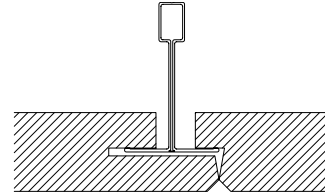
**6.**

Luxalon Clip-in



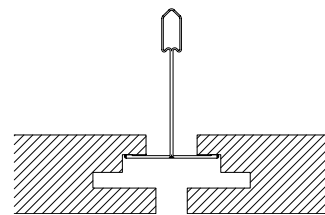
**7.**

Danotile Contur / Ecophon D  
Rockfon D-XL



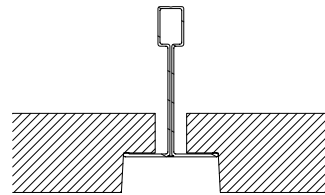
**8.**

Ecophon Focus DG



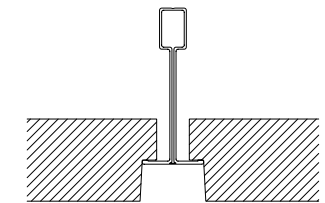
**9.**

Rockfon E10 24 / Ecophon E / T24



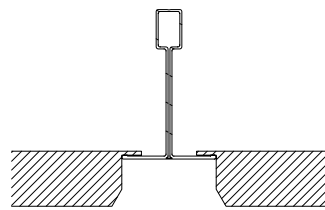
**10.**

Rockfon E10 15 / Ecophon E / T15



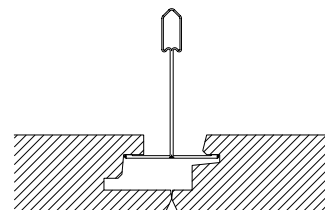
**11.**

Danotile Markant



**14.**

Ecophon Focus DS

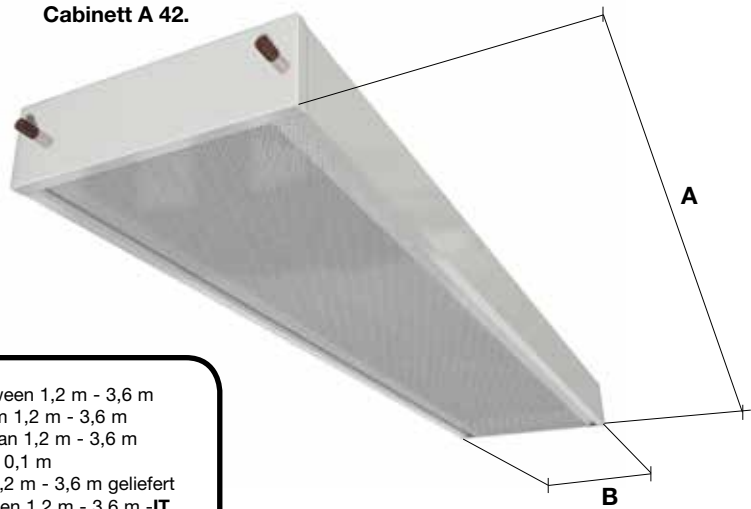




# Cabinett

**Measure/weight**  
**Mål/vægt**  
**Mått/vikt**  
**Mitta/paino**  
**Abmessungen/Gewicht**  
**Misure/peso**  
**Dimension/Poids**

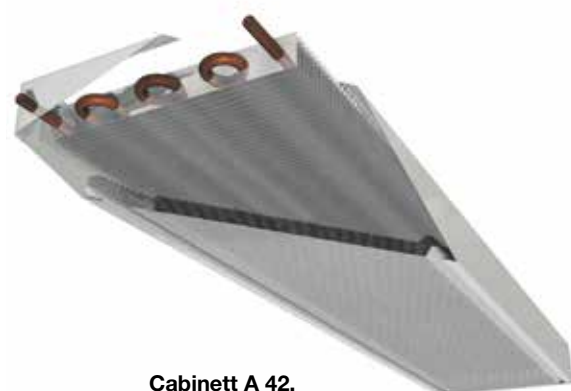
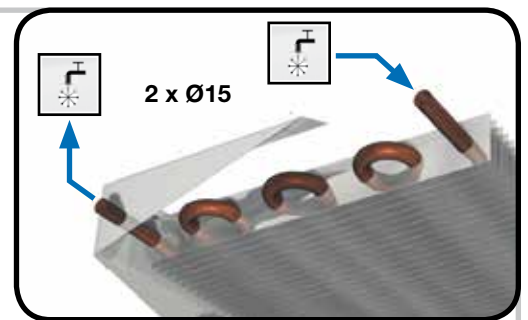
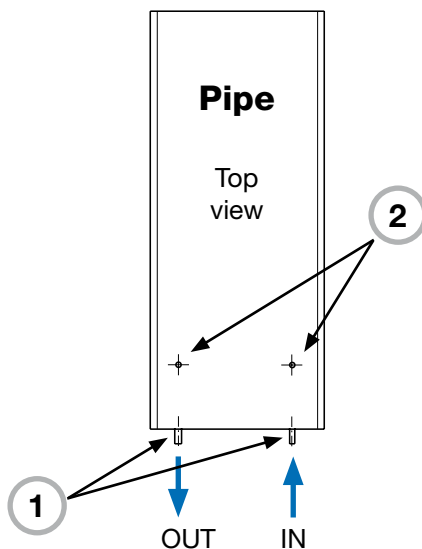
Cabinett A 42.



Cabinett is as standard delivered in steps of 0.1 m between 1,2 m - 3,6 m  
 Cabinett leveres som standard i trin på 0,1 m mellom 1,2 m - 3,6 m  
 Cabinett levereras som standard i steg på 0,1 m mellan 1,2 m - 3,6 m  
 Standardipituudet 1,2 m - 3,6 m, jaotusväli 0,1 m  
 Cabinett ist als Standard in "steps" von 0,1 m zwischen 1,2 m - 3,6 m geliefert  
 Cabinett is as standard delivered in steps of 0.1 m between 1,2 m - 3,6 m -IT  
 Cabinett est disponible en standard au pas de 0.1 m de 1,2 - 3,6 m

CABINETT	A mm	B mm	Kg / m
A 42	( 1200 / ..... / 3600 l <sub>n</sub> )	412	7
F 42	( 1200 / ..... / 3600 l <sub>n</sub> )	250	8
K 60	( 1200 / ..... / 3600 l <sub>n</sub> )	592	9

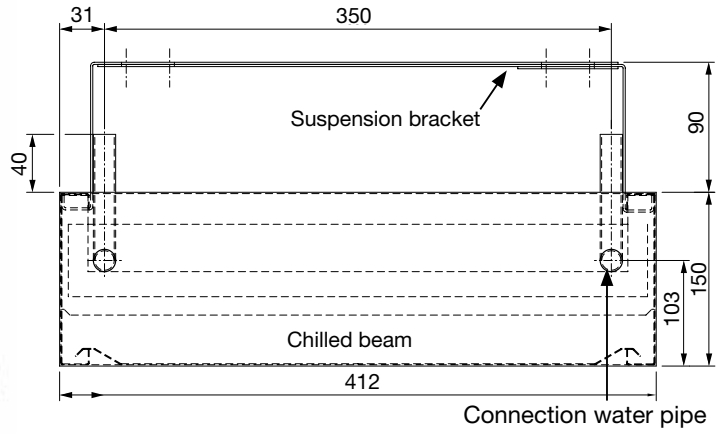
**Possible connections**  
**Mulige tilslutninger**  
**Anslutningsmöjligheter**  
**Liitosvaihtoehdot**  
**Anschlußmöglichkeiten**  
**Connessioni possibili**  
**Connexions possibles**



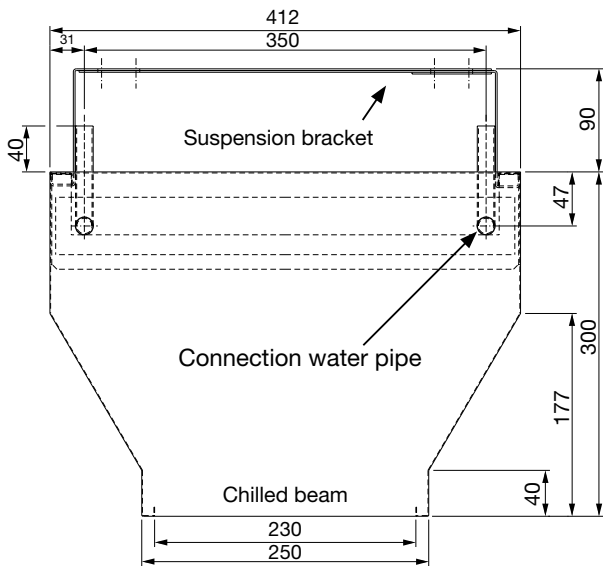


# Cabinett

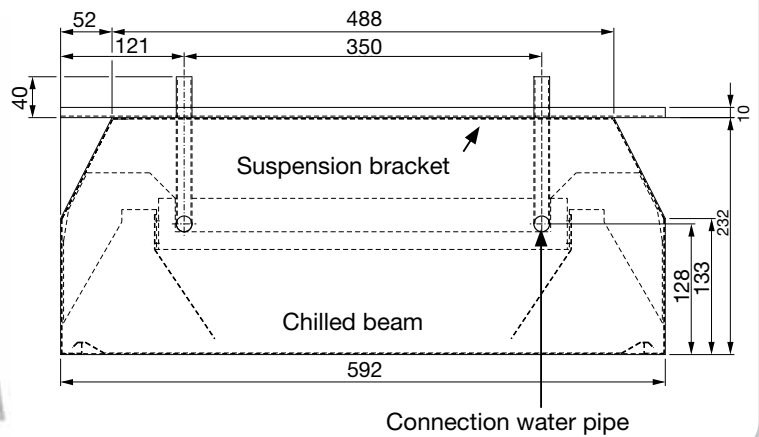
**A 42**



**F 42**



**K 60**





# Cabinett

**Mounting accessories**  
**Montage tilbehør**  
**Installationstillbehør**  
**Asennuslisävarusteet**  
**Montagezubehör**  
**Accessori di montaggio**  
**Accessoires de montage**

290

Cabinett A 42

**A**

**B**

M6 x4

Not included - Ikke inkludert  
 Inte medföljande - Ei kuulu  
 Nicht enthalten - Non è incluso  
 - Non inclus

**Mounting accessories**  
**Montage tilbehør**  
**Installationstillbehør**  
**Asennuslisävarusteet**  
**Montagezubehör**  
**Accessori di montaggio**  
**Accessoires de montage**

560

Suspension bracket x3

**A**

**B**

200

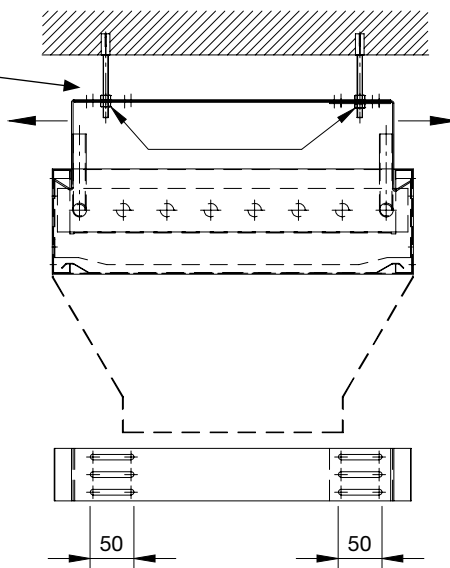
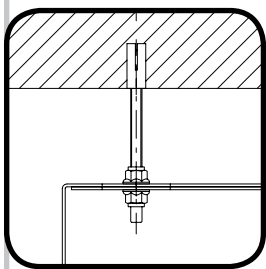
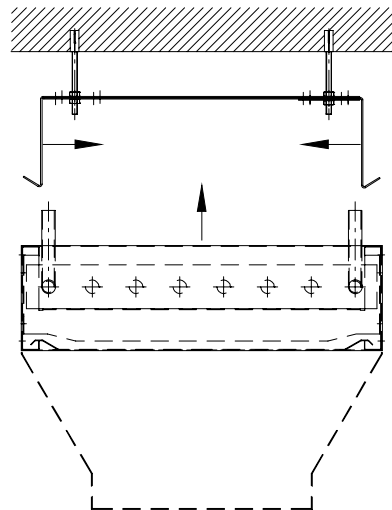
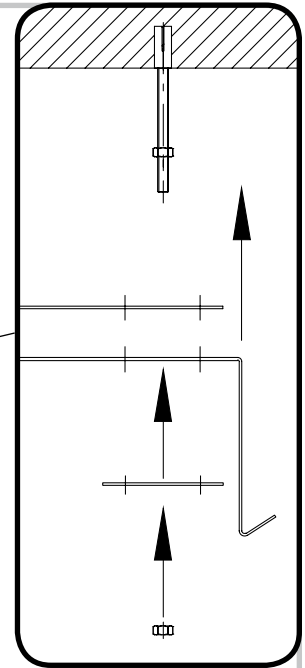
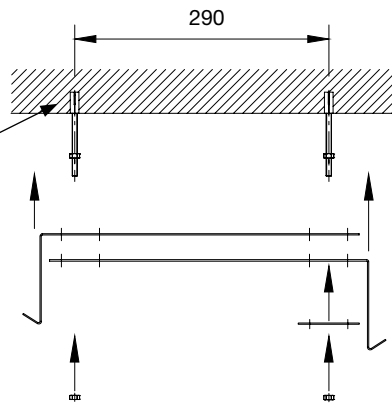
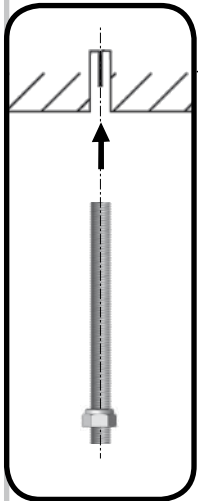
M6 x4

Not included - Ikke inkludert  
 Inte medföljande - Ei kuulu  
 Nicht enthalten - Non è incluso  
 - Non inclus



# Cabinett

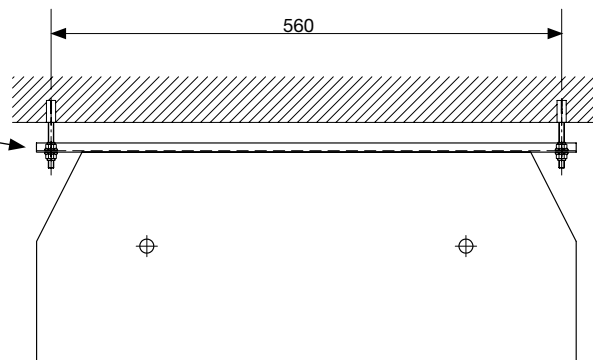
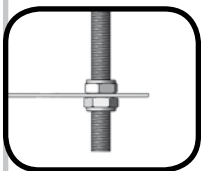
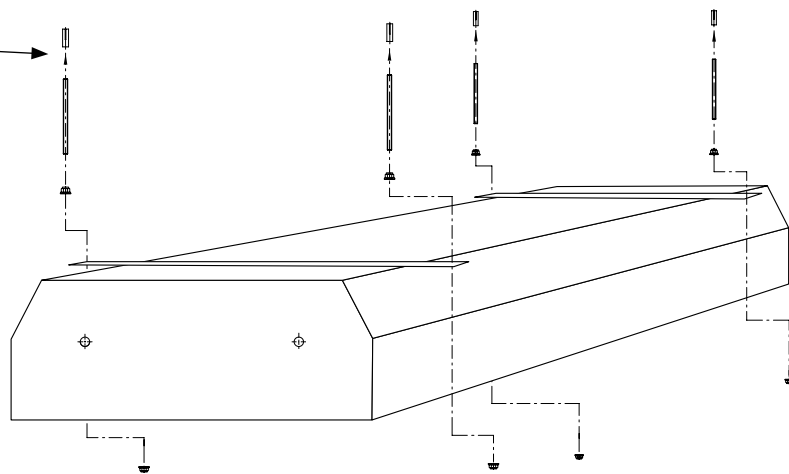
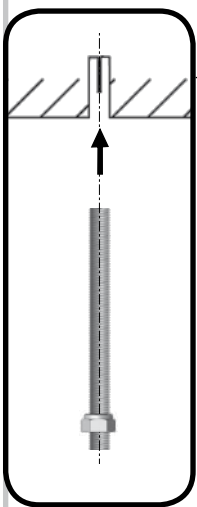
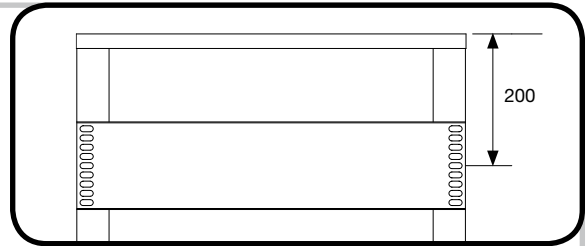
- Mounting - A 42 & F 42
- Montering - A 42 & F 42
- Montering - A 42 & F 42
- Asennus - A 42 & F 42
- Montage - A 42 & F 42
- Montaggio - A 42 & F 42
- Montage - A 42 & F 42





# Cabinett

- Mounting - K 60
- Montering - K 60
- Montering - K 60
- Asennus - K 60
- Montage - K 60
- Montaggio - K 60
- Montage - K 60







**Support**  
**Hjælp**  
**Hjälp**  
**Tuotetuki**  
**Unterstützung**  
**Supporto**  
**Support**

**UK** - Here you can find product updates/mounting instructions and support telephone number/mail.

**www.lindab.com**

Right to alterations reserved.

**DK** - Her kan du finde seneste produkt opdateringer/ montagevejledninger samt support tlf. nr/mail.

**www.lindab.dk**

Ret til ændringer forbeholdes.

**SE** - Här kan du alltid hitta senaste produktuppdateringarna/montageanvisningarna samt support tel. /e-mail.

**www.lindab.se**

Rätt till ändringar förbehålles.

**FI** - Täältä löydät uusimmat tuotetiedot ja asennusohjeet sekä tuotetuen yhteystiedot.

**www.lindab.fi**

Oikeus muutoksiin pidätetään.

**DE** - Hier finden Sie aktuelle Produktinformationen/ Montageanleitungen und Telefonnummer/ E-Mail-Adressen der Ansprechpartner.

**www.lindab.de**

Änderungen vorbehalten.

**IT** - Qui potete trovare istruzioni di montaggio, informazioni sul prodotto ed un supporto tecnico qualificato

Tel. 011 9952099 - e-mail: lindab@lindab.it

**www.lindab.it**

Soggetto a modifica senza obbligo di preavviso.

**FR** - Vous trouverez les fiches produits ou de montage actualisées ainsi que les coordonnées du support téléphonique à l'adresse suivante :

**www.lindab.fr**

Toutes modifications réservées.

**Do you have trouble finding your local contacts please go to:**

**www.lindab.com**

**Cabinett - 13022013**



**www.lindab.com**