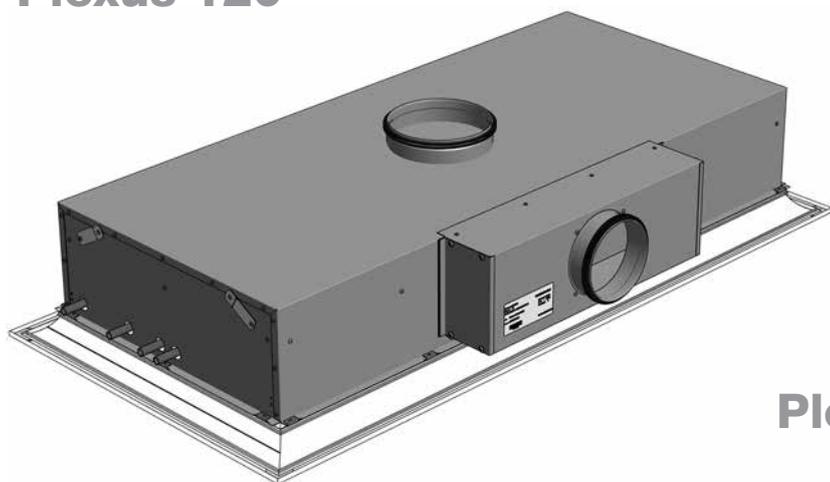




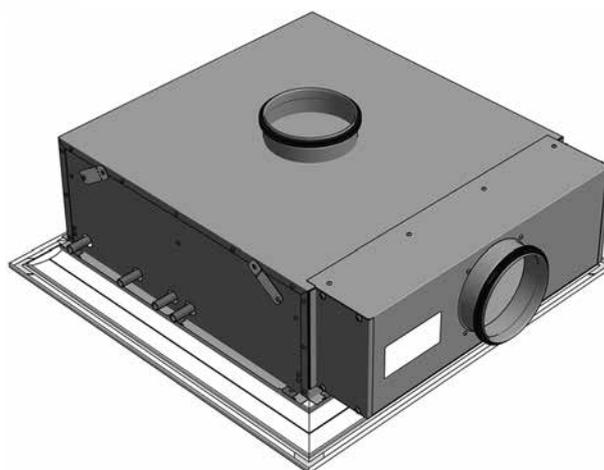
PLEXUS

Installation instruction
Installationsvejledning
Montageanvisning
Asennusohje
Montageanleitung
Istruzioni di montaggio
Instruction de montage

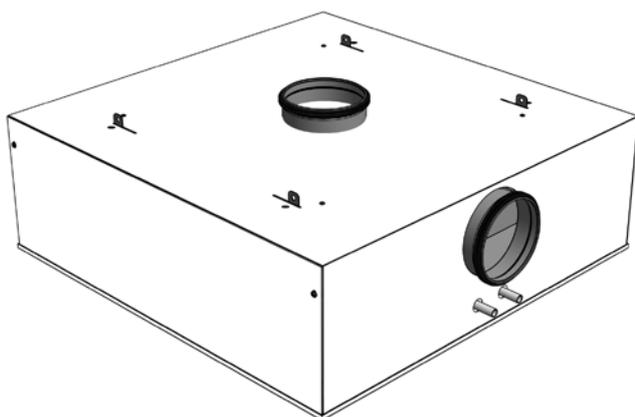
Plexus 120



Plexus 60



Plexus F





Plexus

Contents

Indhold

Innehållsförteckning

Sisällysluettelo

Inhalt

Sommario

Contents

Symbols / Symboler / Symbolit / Symbole / Simboli / Symbols	2
Ceiling systems / Loftsystemer / Undertakssystem / Kattojärjestelmät / Deckensysteme / Sistemi modulari di controsoffitto / Ceiling systems.....	3
Plexus 60 + 120	4
Plexus F	6
Maintenance / Vedligeholdelse / Underhåll / Huolto / Wartung / Manutenzione / Entretien	8
Mounting accessories / Montage tillbehør / Montage tillbehör / Asennusohje lisävarusteet /Montagezubehör / Accessori di montaggio / Accessoires de montage	10
Ceiling systems / Loftsystemer / Undertakssystem / Kattojärjestelmät / Deckensysteme / Sistemi modulari di controsoffitto / Systèmes de plafond 1, 2, 9, 10, 11, 21, 31, 32	11
Ceiling systems / Loftsystemer / Undertakssystem / Kattojärjestelmät / Deckensysteme / Sistemi modulari di controsoffitto / Systèmes de plafond 3	12
Ceiling systems / Loftsystemer / Undertakssystem / Kattojärjestelmät / Deckensysteme / Sistemi modulari di controsoffitto / Systèmes de plafond 4, 5, 6, 7, 8	13
Mounting Plexus F / Montering Plexus F / Montage Plexus F / Asennusohje Plexus F / Montage Plexus F /Montaggio Plexus F / Montage Plexus F - FR.....	14
JetCone 4 points Adjustment / JetCone 4 punkts injustering / JetCone 4 punkter injustering / JetCone säätöjärjestelmä / JetCone 4 Punkte Einstellung / JetCone 4 punti di regolazione / JetCone 4 points de réglage.....	16
Adjustment diagrams / Adjustment diagrams / Injusteringsdiagram / Säätödiagrammit / Diagramme zur Einstellung / Tableau de réglage.....	18

Symbols

Symboler

Symboler

Symbolit

Symbole

Simboli

Symbols



UK	- Heavy Load - 2 man job
DK	- Tungt - 2 mands job
SE	- Tungt - 2 mans jobb
FI	- Raskas työ - 2 henkilöä
DE	- Schwere Last - Arbeit für zwei Personen
IT	- Pesante carico - Manipolazione da parte di due persone
FR	- Heavy Load - 2 man job



UK	- Hot water
DK	- Varmt vand
SE	- Varmt vatten
FI	- Kuuma vesi
DE	- Heißes Wasser
IT	- Acqua calda
FR	- Eau chaude



UK	- Cold water
DK	- Koldt vand
SE	- Kallt vatten
FI	- Kylmä vesi
DE	- Kaltes Wasser
IT	- Acqua fredda
FR	- Eau froide



UK	- Supply air 360°
DK	- Indblæsning 360°
SE	- Tilluft 360°
FI	- Tuloilma 360°
DE	- Zuluft 360°
IT	- Mandata 360°
FR	- Soufflage 360°

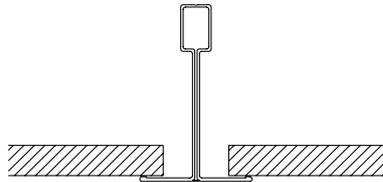


Plexus

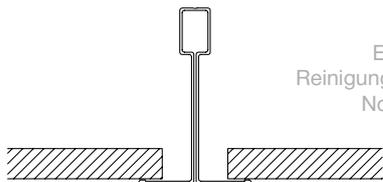
Ceiling systems Loftsystemer Undertakssystem Kattojärjestelmät Deckensysteme Sistemi di controsoffitto Ceiling systems

Overview
Oversigt
Översikt
Yleiskatsaus
Übersicht
Panoramica
Overview

1. T24/15 = 600 x 600 Page 11
21. 21. = 625 x 625
31. 31. = 675 x 675



2. T24/15 = 600 x 600 Page 11
22. 22. = 625 x 625
32. 32. = 675 x 675

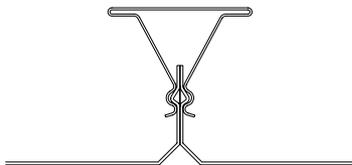


Not cleanable
Ej rensbar
Ej rensbart
Ei puhdistettava
Reinigung nicht möglich
Non ispezionabile
Not cleanable

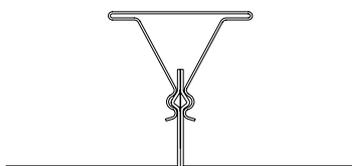
3. Permanent ceiling Page 12
 Fast loft
 Fast undertak
 Kiinteä alakatto
 geschlossene Decke
 Soffitto permanente
 Plafond permanent



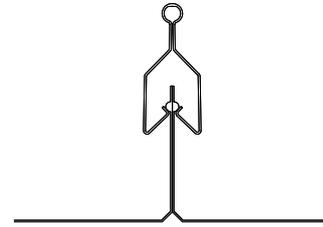
4. Dampa Clip In Page 13



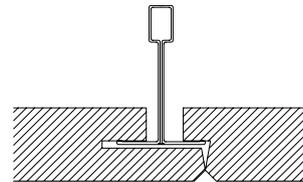
5. Dampa Clip In Page 13



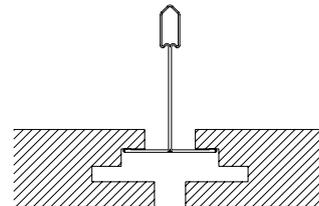
6. Luxalon Clip-In Page 13



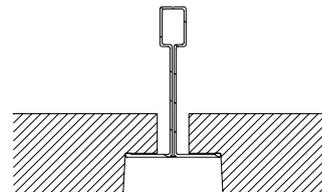
7. Danotile Contur Page 13
 Ecophon D / DS Rockfon D-XL



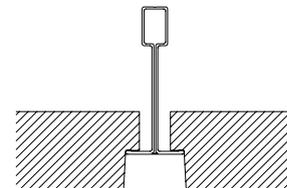
8. Ecophon Page 13
 Focus DG



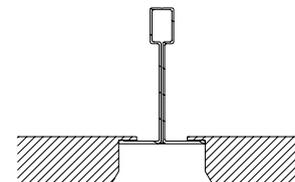
9. Rockfon E10 24 Page 11
 Ecophon E / T24



10. Rockfon E10 15 - Ecophon E / T15 Page 11



11. Danotile Markant Page 11

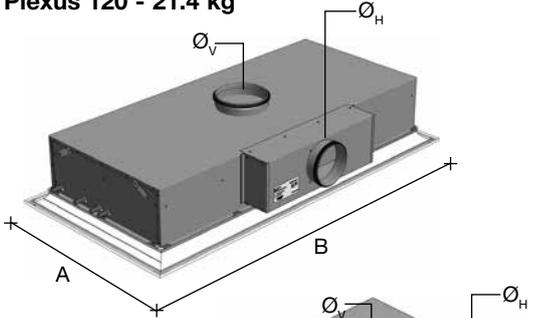




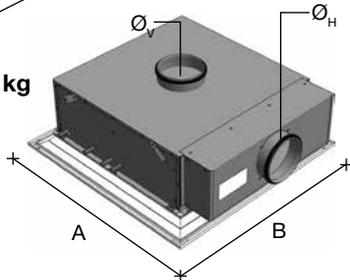
Plexus

Measure/weight
Mål/vægt
Mått/vikt
Mitta/paino
Abmessungen/Gewicht
Misure/peso
Dimension/Poids

Plexus 120 - 21.4 kg



Plexus 60 - 11.6 kg



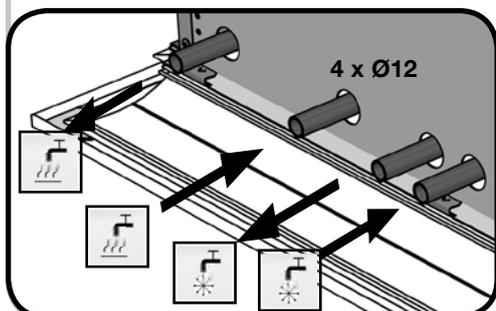
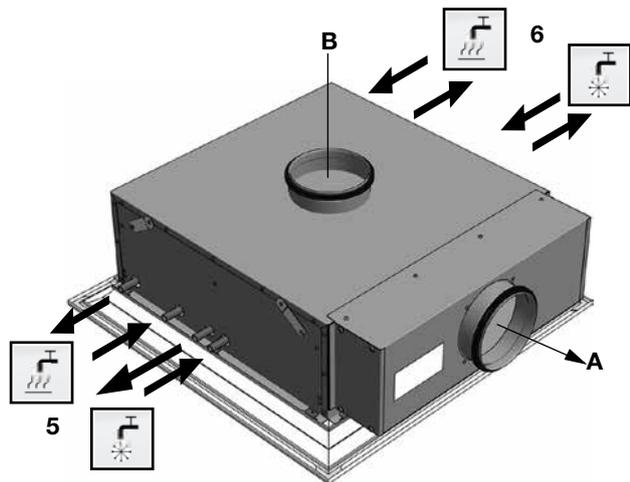
	A	B	Ø _H	Ø _V	Ceiling type - Lofttype Undertakstyp Alakaton tyyppi Deckentyp Tipo di soffitto Type de plafond
	mm	mm	mm	mm	
I (S, L, M, H) 60	594	594	125	125/160	1, 2, 3
X (S, L, M, H) 60	599	599	125	125/160	4, 5, 6, 7, 8
U (S, L, M, H) 60	599	599	125	125/160	USA 2' x 2'
Y (S, L, M, H) 60	575	575	125	125/160	9, 11
Z (S, L, M, H) 60	584	584	125	125/160	10
I (S, L, M, H) 62	619	619	125	125/160	21
I (S, L, M, H) 67	669	669	125	125/160	31, 32
I S 120	594	1194	125	160	1, 2, 3
X S 120	599	1199	125	160	4, 5, 6, 7, 8
Y S 120	575	1174	125	160	9, 11
Z S 120	584	1183	125	160	10
U S 120	599	1209	125	160	USA 2' x 2'
I S 122	619	1244	125	160	21

! Plexus (I, X, Y, Z) - (S)
=> Ø_V = 125

Plexus (I, X, U, Y, Z) - (L, M, H)
=> Ø_V = 160

Possible connections
Mulige tilslutninger
Anslutningsmöjligheter
Liitosvaihtoehdot
Anschlußmöglichkeiten
Connessioni possibili
Connexions possibles

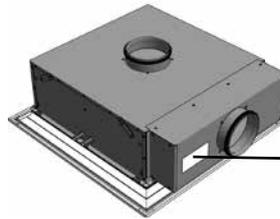
A5, A6, B5, B6





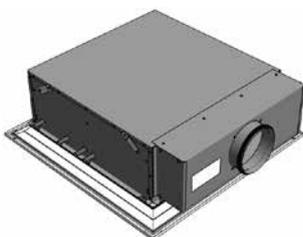
Plexus

Order code
Bestillings kode
Beställningskod
Tilaukkoodi
Bestellcode
Ordinazione
Codification

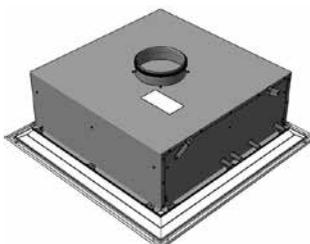


Plexus	X	X	XXX	12	XXX	XX	XX	XX
	I X Y Z	S L M H	60 62 67 120 122	Ø12 (2 x 2)  x 2  x 2	Ø125 Ø160 (x1)	A5 / A6 B5 / B6	- Preset static pressure before nozzles [Pa] - Forudindstillet statisk tryk før dyser [Pa] - Förinställt statiskt tryck före dysorna [Pa] - Esisäädetty suutinpaine [Pa] - Voreingestellter statischer Druck vor den Düsen [Pa] - Pressione statica preimpostata a monte degli ugelli [Pa] - Preset static pressure before nozzles [Pa]	- Preset airflow [l/s] - Forudindstillet luftstrøm [l/s] - Förinställt luftflöde [l/s] - Esisäädetty ilmavirta [l/s] - Voreingestellter Luftvolumenstrom [l/s] - Portata d'aria preimpostata [l/s] - Preset airflow [l/s]

Example
Eksempel
Exempel
Esimerkki
Beispiel
Esempio
Exemple



→ Plexus I - S - 60 - 12 - 125 - A5 - 60 Pa - 24 l/s



→ Plexus I - S - 60 - 12 - 125 - B6 - 60 Pa - 24 l/s



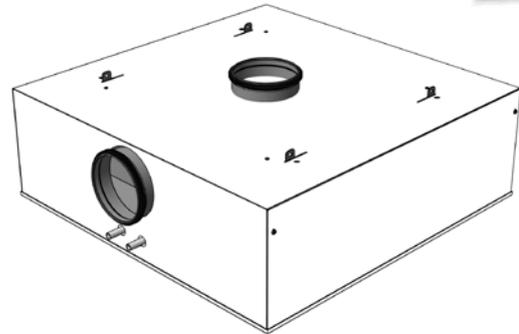
Plexus

Measure/weight
 Mål/vægt
 Mått/vikt
 Mitta/paino
 Abmessungen/Gewicht
 Misure/peso
 Dimension/Poids

	A mm	B mm	Ø _H mm	Ø _V mm	Weight kg
F (S, L, M, H) 60	669	669	125	125/160	17.2
F S 120	669	1269	125	160	31.7

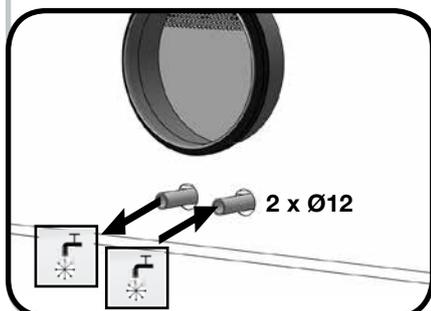
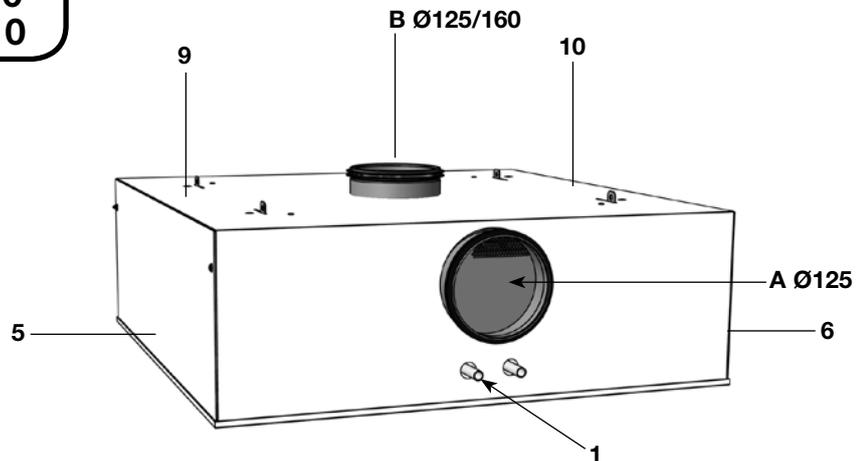
! Plexus (F) - (S) => Ø_v = 125
 Plexus (F) - (L, M, H) => Ø_v = 160

Plexus F



Possible connections
 Mulige tilslutninger
 Anslutningsmuligheder
 Liitosvaihtoehdot
 Anschlußmöglichkeiten
 Connessioni possibili
 Connexions possibles

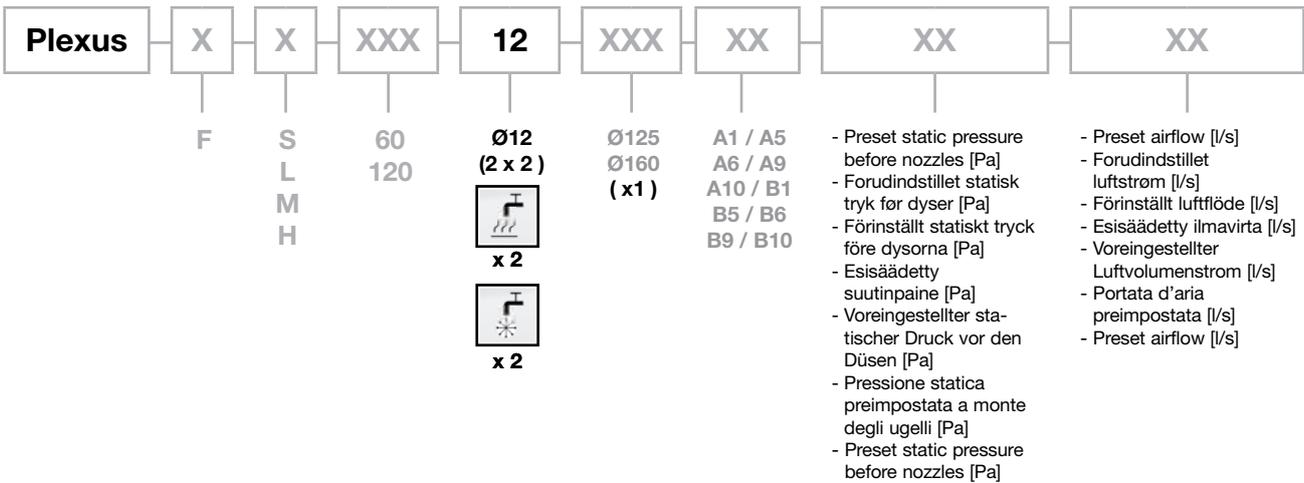
**A1, A5, A6, A9, A10
 B1, B5, B6, B9, B10**





Plexus

Order code
Bestillings kode
Beställningskod
Tilaukkoodi
Bestellcode
Ordinazione
Codification



Example
Eksempel
Exempel
Esimerkki
Beispiel
Esempio
Exemple



→ Plexus F - S - 60 - 12 - 125 - A1 - 60 Pa - 24 l/s

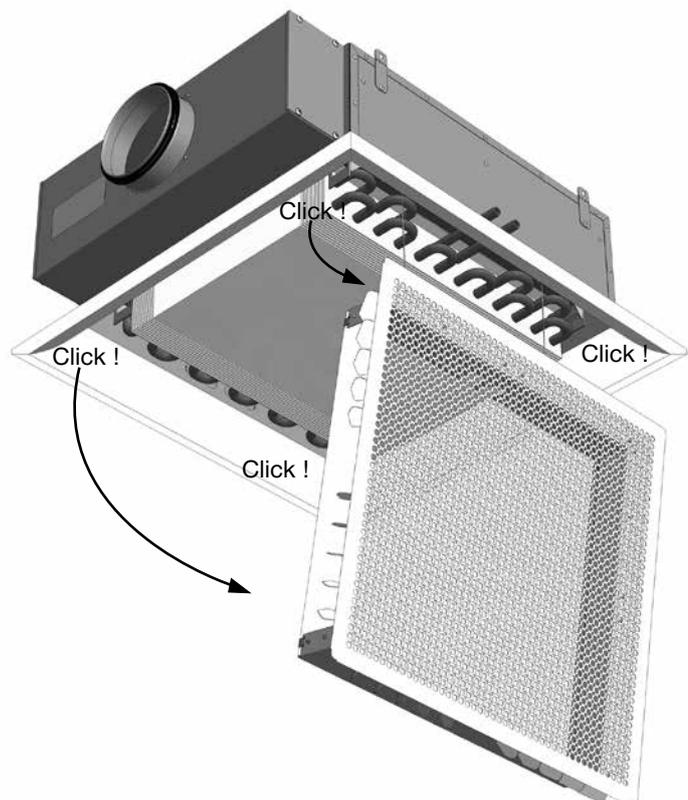
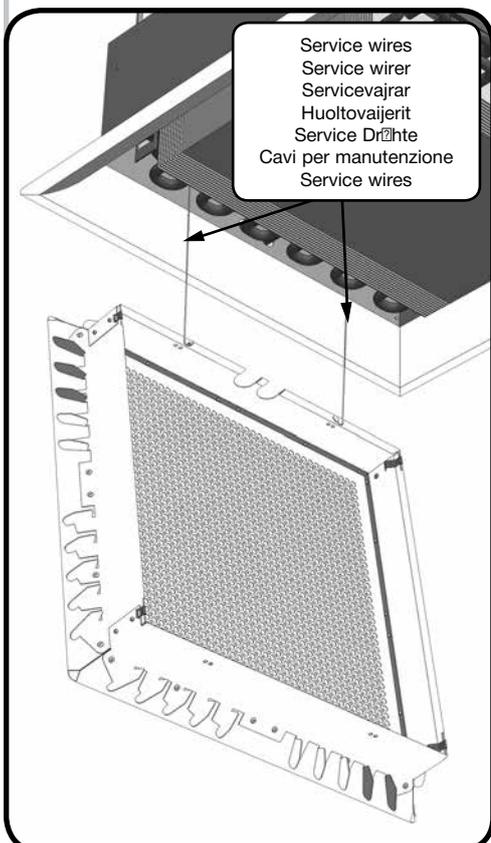
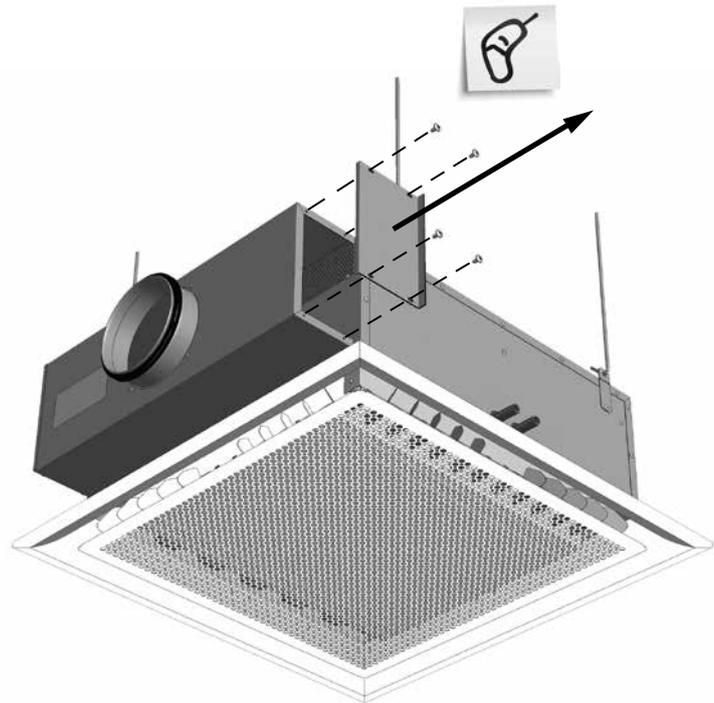


→ Plexus F - S - 60 - 12 - 125 - B1 - 60 Pa - 24 l/s



Plexus

Maintenance
Vedligeholdelse
Underhåll
Huolto
Wartung
Manutenzione
Entretien

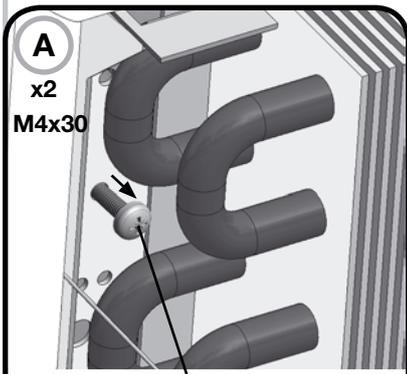




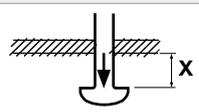
Plexus

Maintenance
Vedligeholdelse
Underhåll
Huolto
Wartung
Manutenzione
Entretien

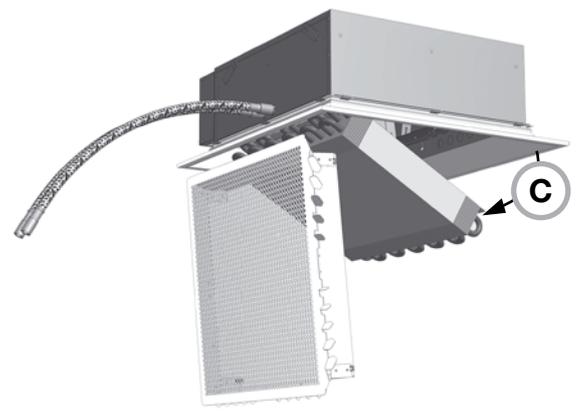
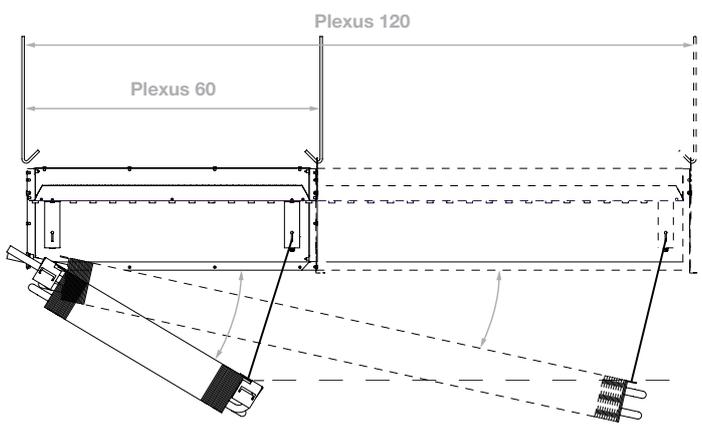
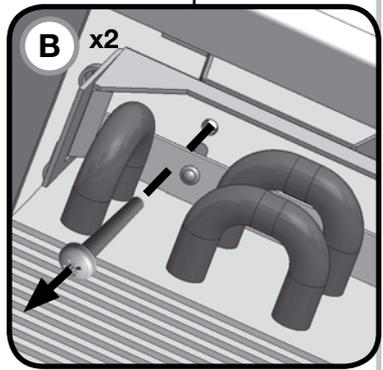
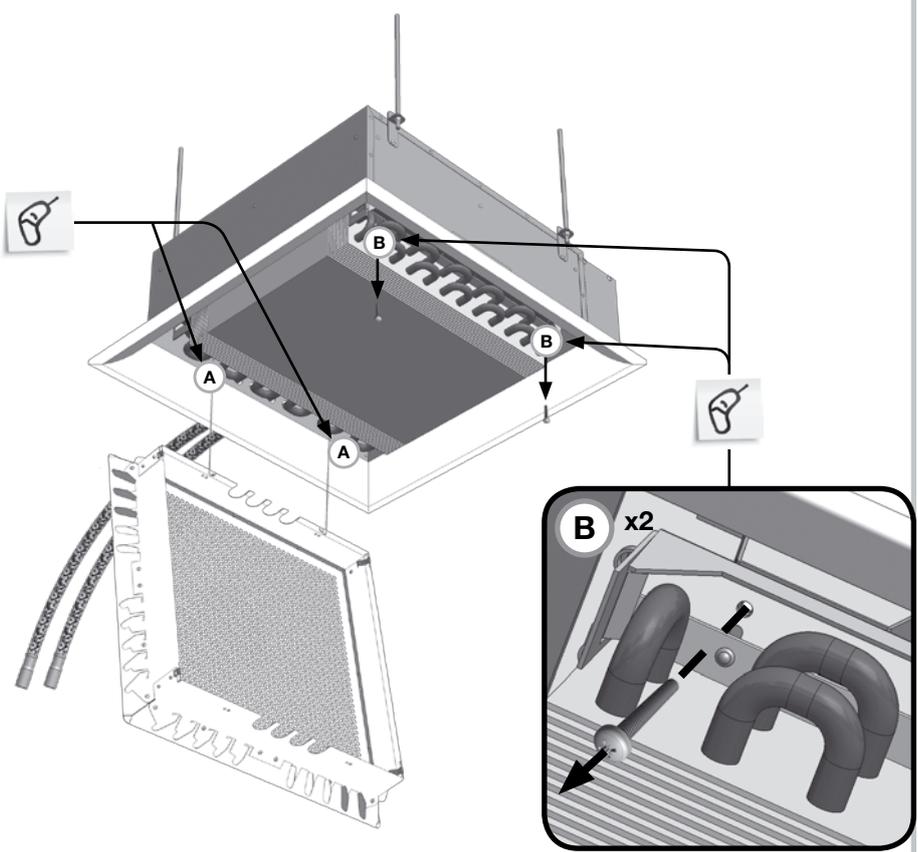
UK - Battery can only be lowered when water is connected by Flex-tubes
DK - Batteri kan kun nedfælles når vand tilsluttes med Flex-slange
SE - Batteriet kan endast nedfällas då Flex-slangar används till vattenanslutningarna
FI - Patteri on laskettavissa vain Flexi-putkiliitoksilla
DE - Batterie kann nur gesenkt werden, wenn Wasser durch Flexschläuche angeschlossen wird.
IT - La batteria può essere rimossa solo in caso di collegamento acqua con tubi Flex
FR - Battery can only be lowered when water is connected by Flex-tubes



UK - Do not unscrew completely!
DK - Skru ikke helt ud!
SE - Skruva inte helt ut!
FI - Älä ruuvaa kokonaan irti!
DE - Nicht vollständig lösen!
IT - Do not unscrew completely!
FR - Do not unscrew completely!



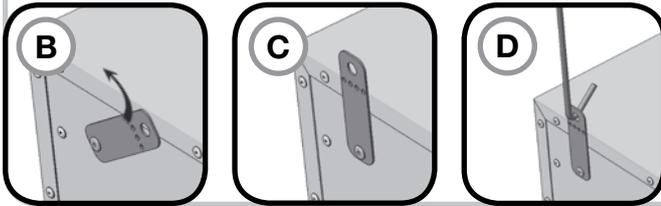
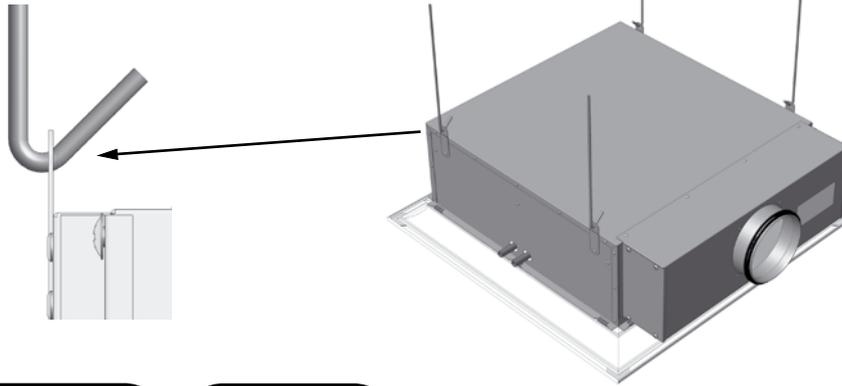
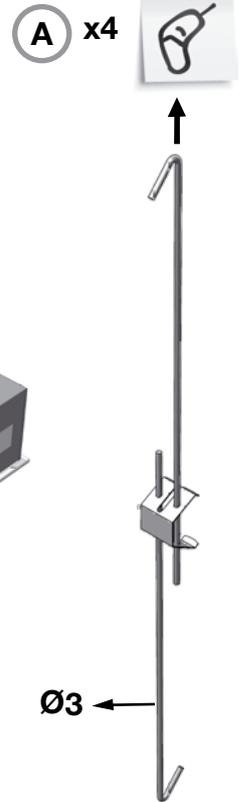
Plexus 60 => X = 25 mm
 Plexus 120 => X = 15 mm



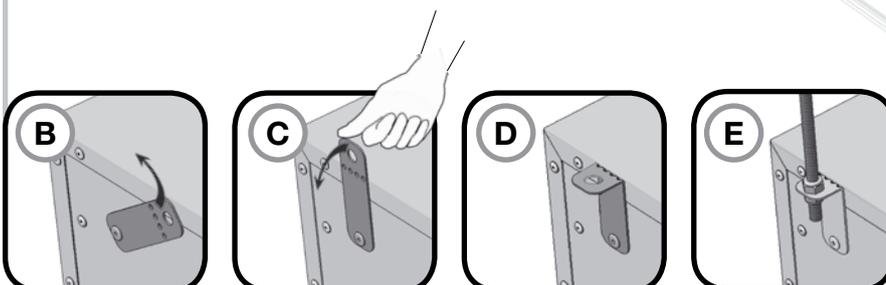
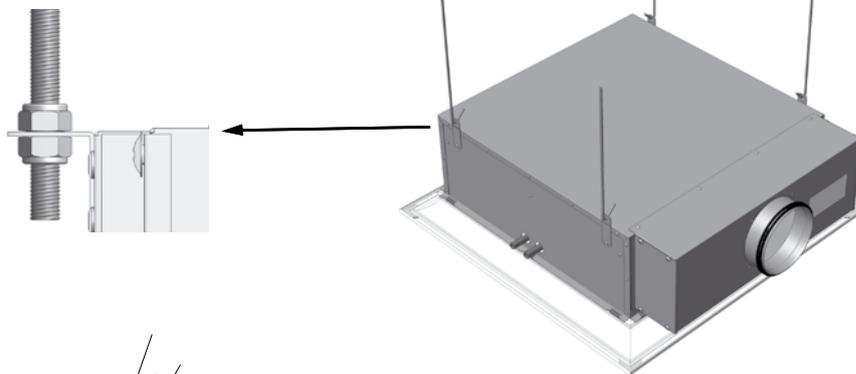
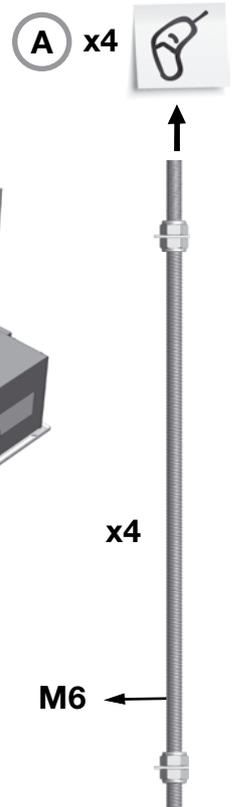


Plexus

Mounting accessories Type 1
Montage tilbehør Type 1
Installationstillbehør Typ 1
Asennuslisävarusteet Tyyppi 1
Montagezubehör Typ 1
Accessori di montaggio Tipo 1
Accessoires de montage Type 1

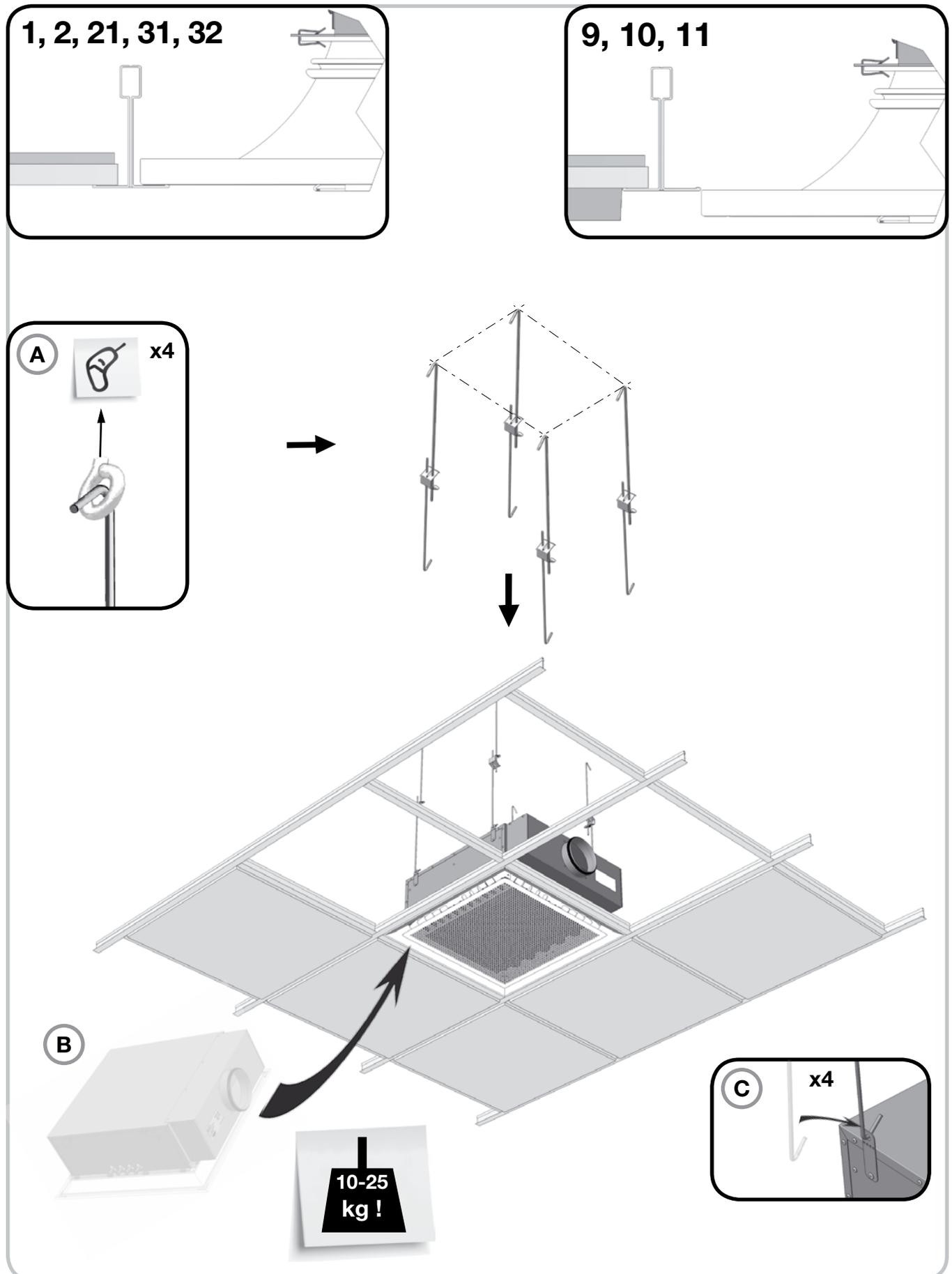


Mounting accessories Type 2
Montage tilbehør Type 2
Installationstillbehør Type 2
Asennuslisävarusteet Tyyppi 2
Montagezubehör Typ 2
Accessori di montaggio Tipo 2
Accessoires de montage Type 2



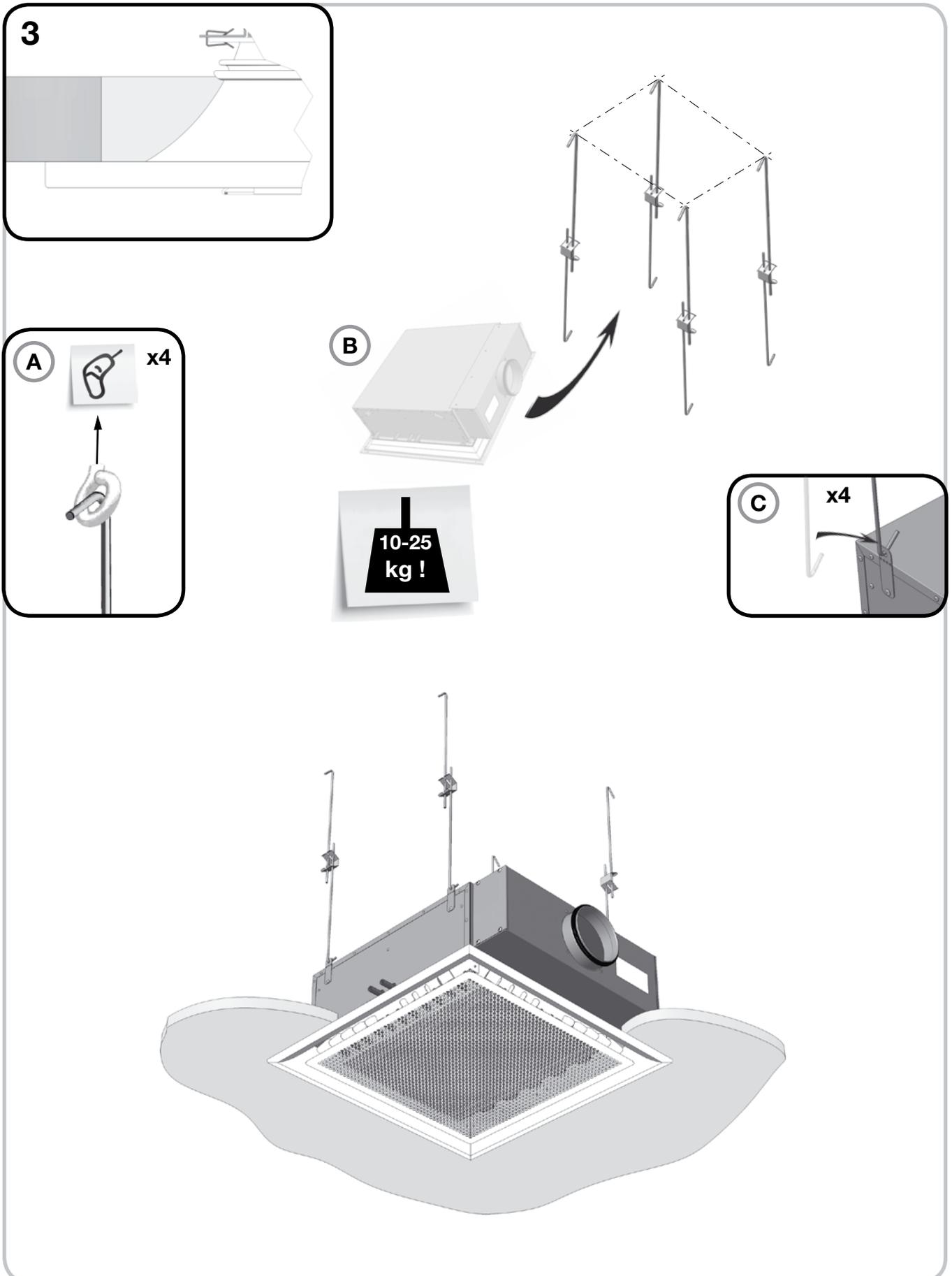


Plexus





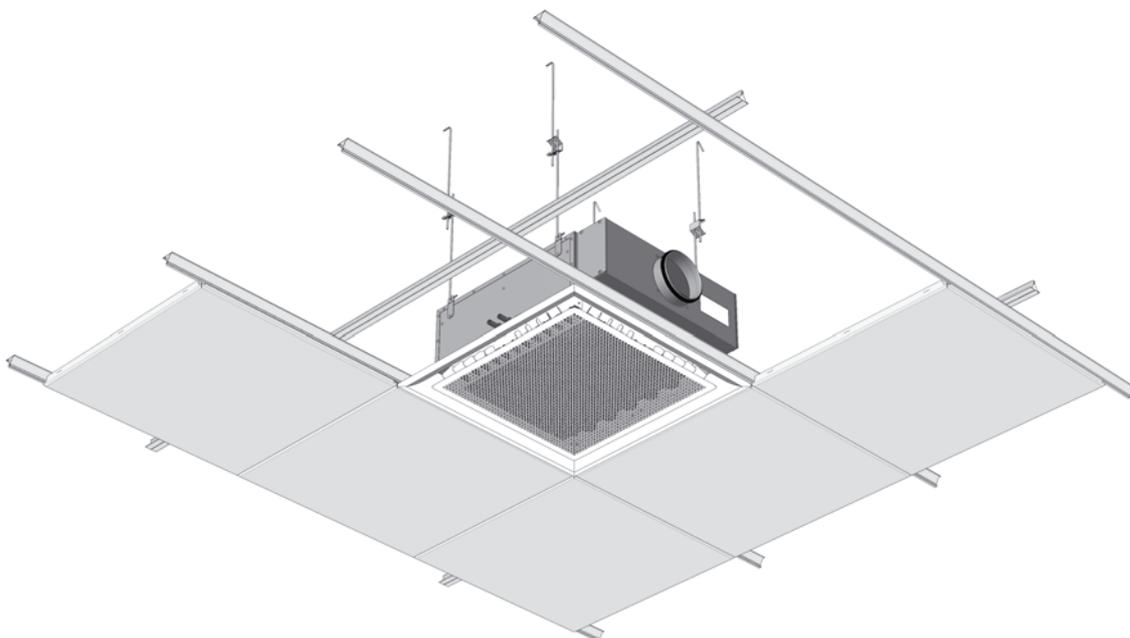
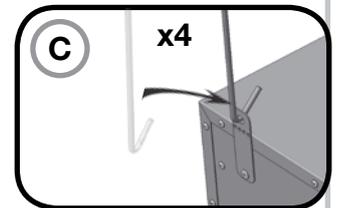
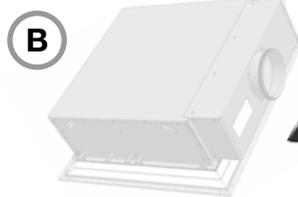
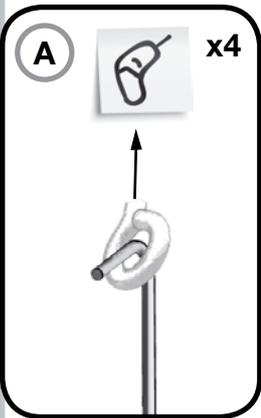
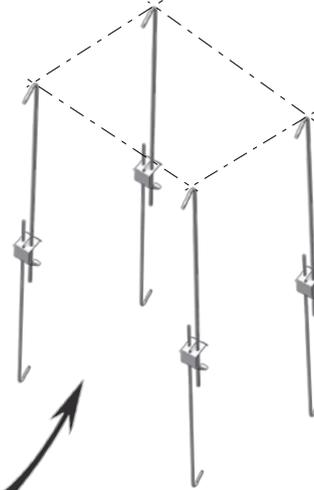
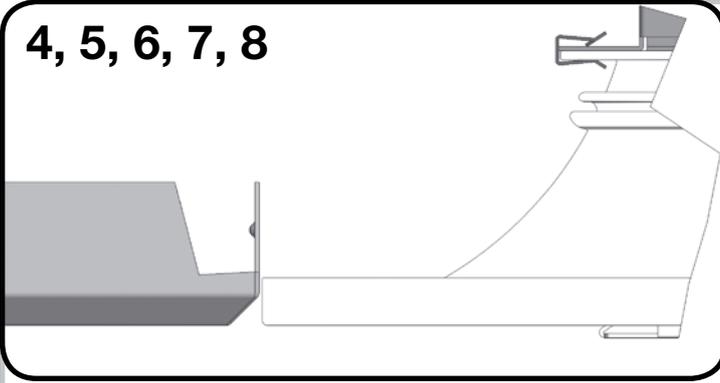
Plexus





Plexus

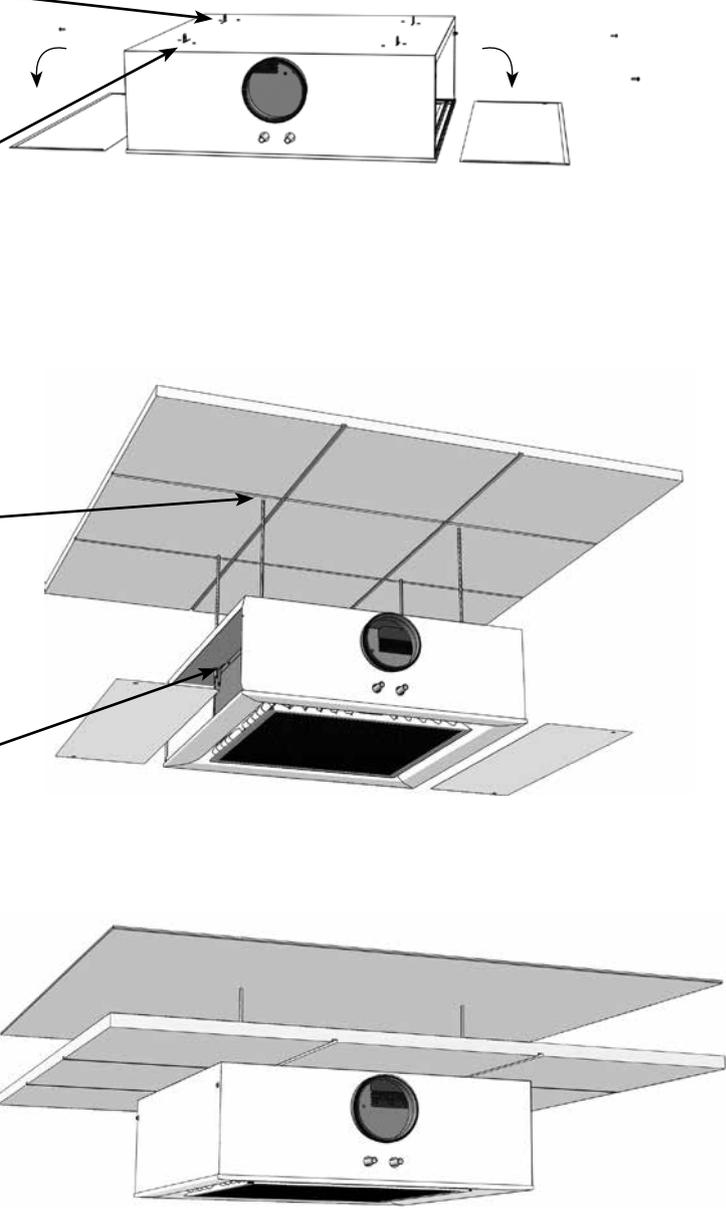
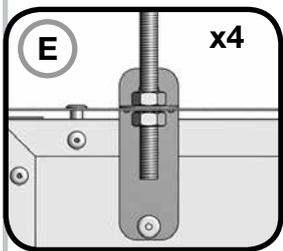
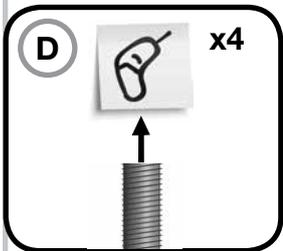
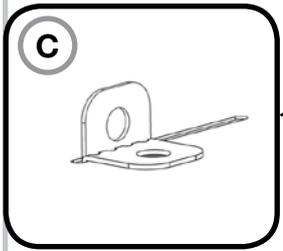
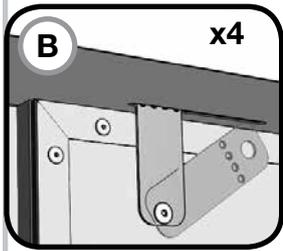
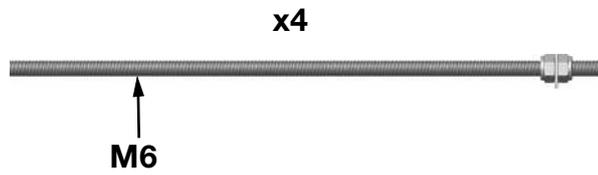
4, 5, 6, 7, 8





Plexus

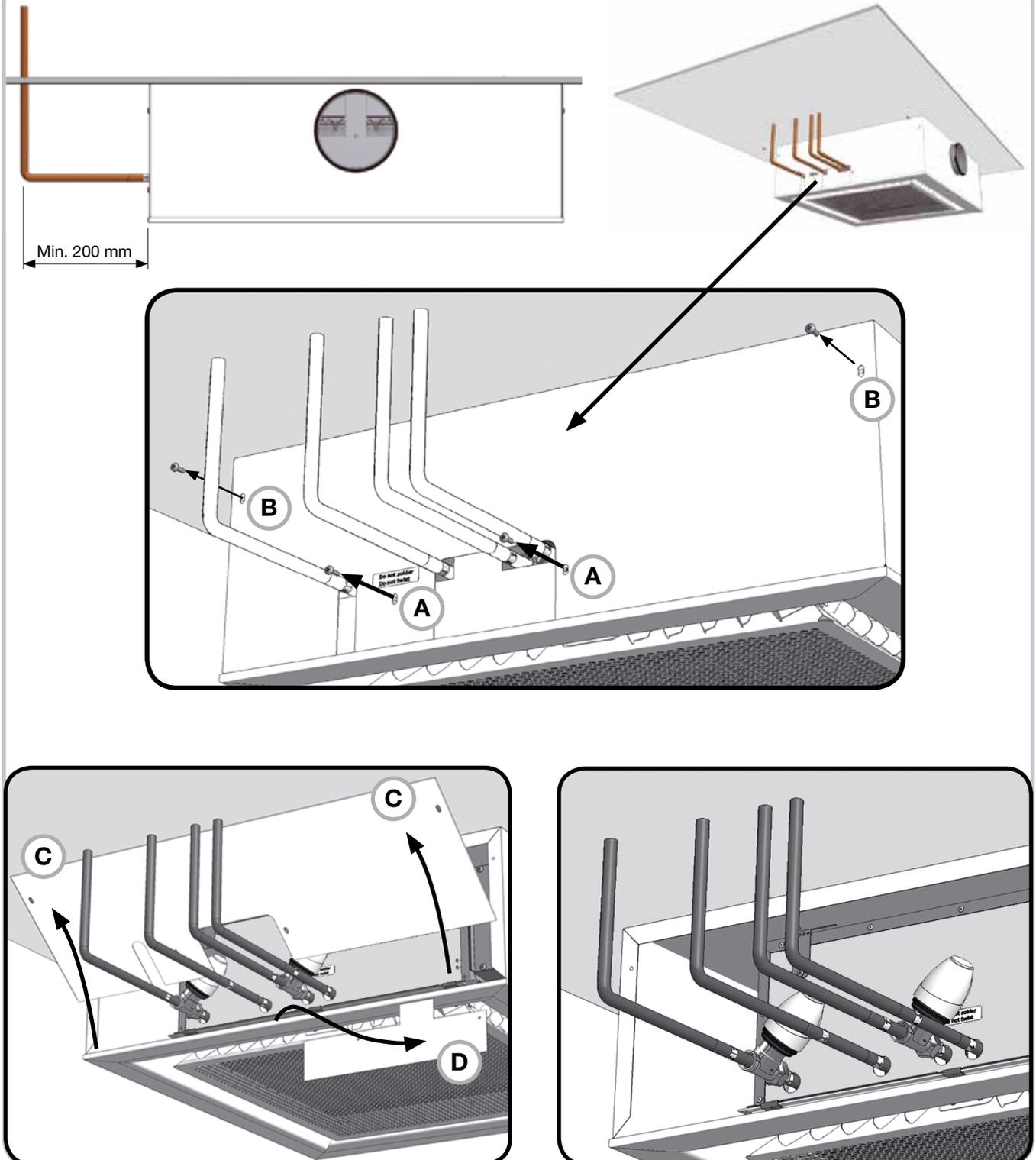
Mounting accessories Type 2
Montage tilbehør Type 2
Installationstillbehör Type 2
Asennuslisävarusteet Tyyppi 2
Montagezubehör Typ 2
Accessori di montaggio Tipo 2
Accessoires de montage Type 2





Plexus

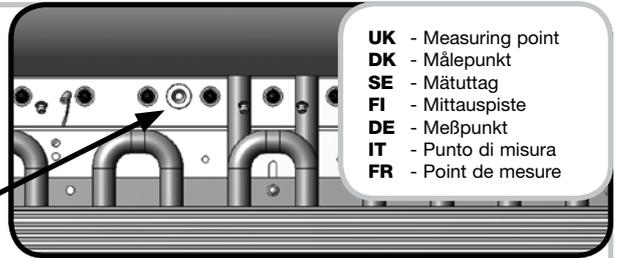
Access to valve
 Adgang til ventil
 Åtkomst till ventil
 Pääsy venttiilille
 Zugang zu den Thermostatventilen
 L'accesso a Valvole
 L'accès à Valve



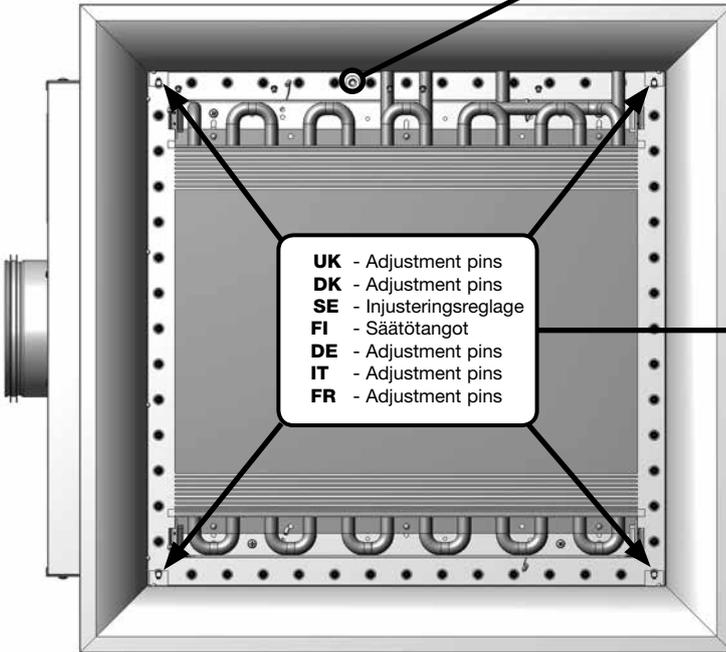


Plexus

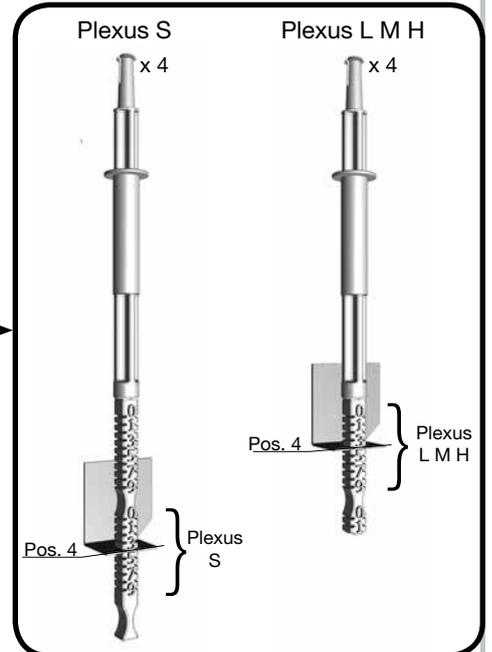
JetCone 4 points Adjustment
JetCone 4 punkts injustering
JetCone 4 punkter injustering
JetCone säätöjärjestelmä
JetCone 4 Punkte Einstellung
JetCone 4 punti di regolazione
JetCone 4 points de réglage



UK - Measuring point
DK - Målepunkt
SE - Mätuttag
FI - Mittauspiste
DE - Meßpunkt
IT - Punto di misura
FR - Point de mesure



UK - Adjustment pins
DK - Adjustment pins
SE - Injusteringsreglage
FI - Säätötangot
DE - Adjustment pins
IT - Adjustment pins
FR - Adjustment pins



Plexus S x 4

Plexus L M H x 4

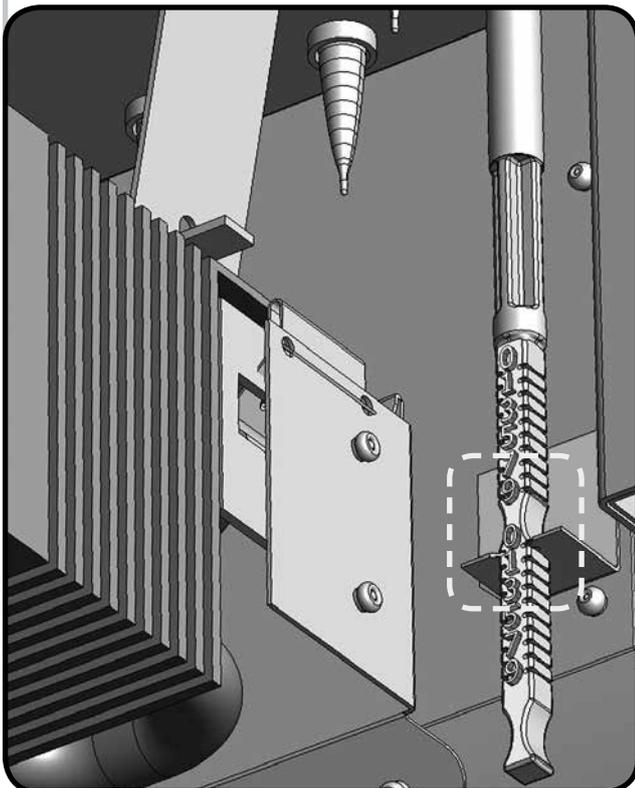
Pos. 4

Pos. 4

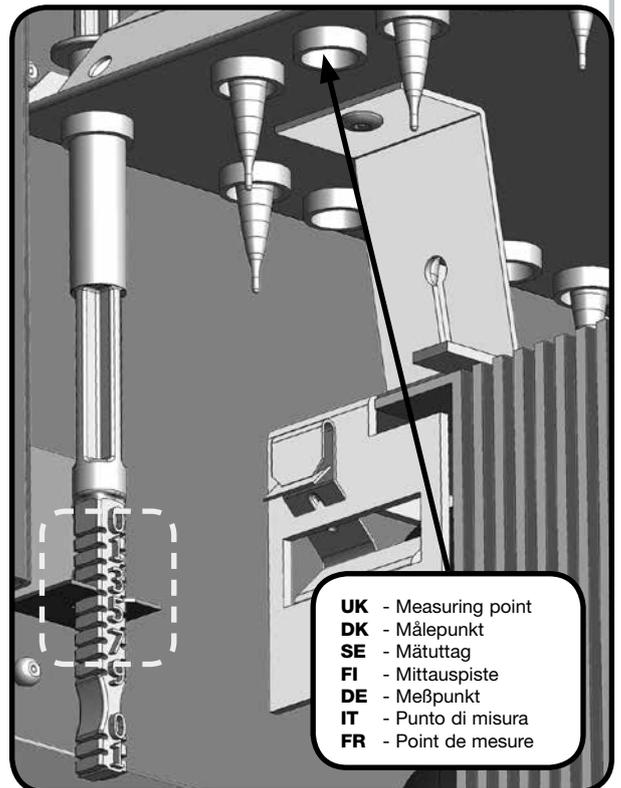
Plexus S

Plexus L M H

Plexus - S - pos. 0



Plexus L - M - H - pos. 4



UK - Measuring point
DK - Målepunkt
SE - Mätuttag
FI - Mittauspiste
DE - Meßpunkt
IT - Punto di misura
FR - Point de mesure



Plexus

JetCone 4 points Adjustment
JetCone 4 punkter injustering
JetCone 4 Punkte Einstellung
JetCone 4 points de réglage

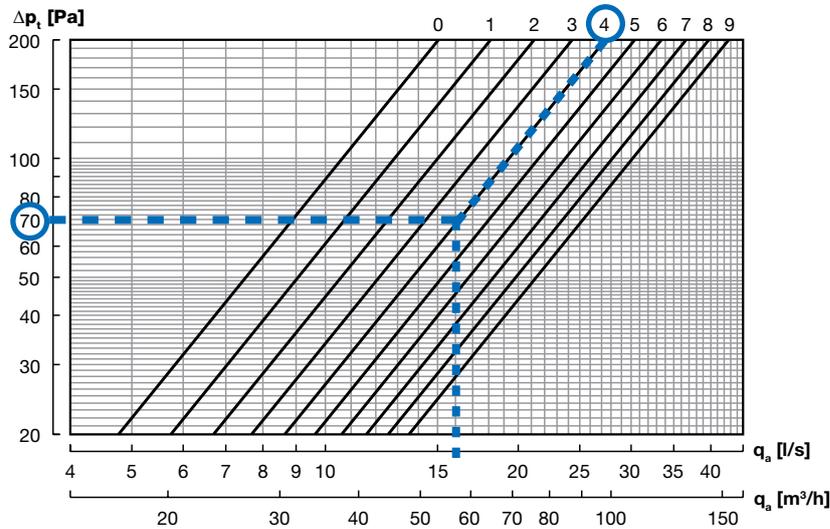
JetCone 4 punkts injustering
Jetcone säätöjärjestelmä
JetCone 4 punti di regolazione

Example
Eksempel
Exempel
Esimerkki
Beispiel
Esempio
Exemple

Plexus L
 $\Delta p_t = 70 \text{ Pa}$
 $q_a = 16 \text{ (l/s)}$

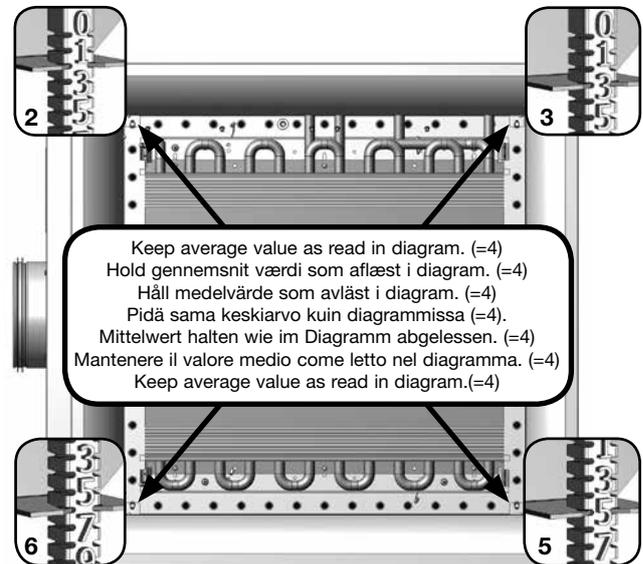
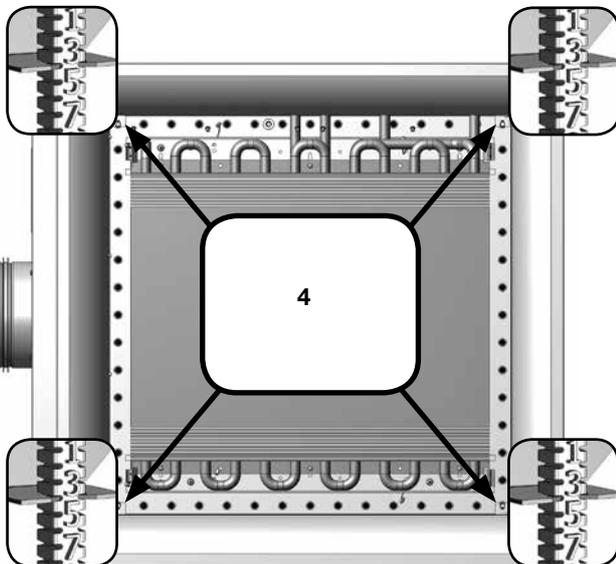
- UK - Use diagrams page 18-21 to set JetCone in correct position.
- DK - Brug diagrammer side 18-21 for at justere JetCone korrekt.
- SE - Använd diagram sidan 18-21 för at justera JetCone korrekt.
- FI - Käytä sivujen 18-21 diagrammeja asentaaksesi JetCone oikeaan asentoon.
- DE - Für die korrekte Einstellung der JetCone nutzen Sie die Diagramme seite 18-21.
- IT - Use diagrams page 18-21 to set JetCone in correct position.
- FR - Use diagrams page 18-21 to set JetCone in correct position.

Plexus L page 19
 Plexus L side 19
 Plexus L sida 19
 Plexus L sivu 19
 Plexus L Seite 19
 Plexus L pagina 19
 Plexus L page 19



Symmetric adjustment
Symetrisk indstilling
Symmetrisk justering
Symmetrinen säätö
Symmetrische Einstellung
Regolazione simmetrica
Réglage symétrique

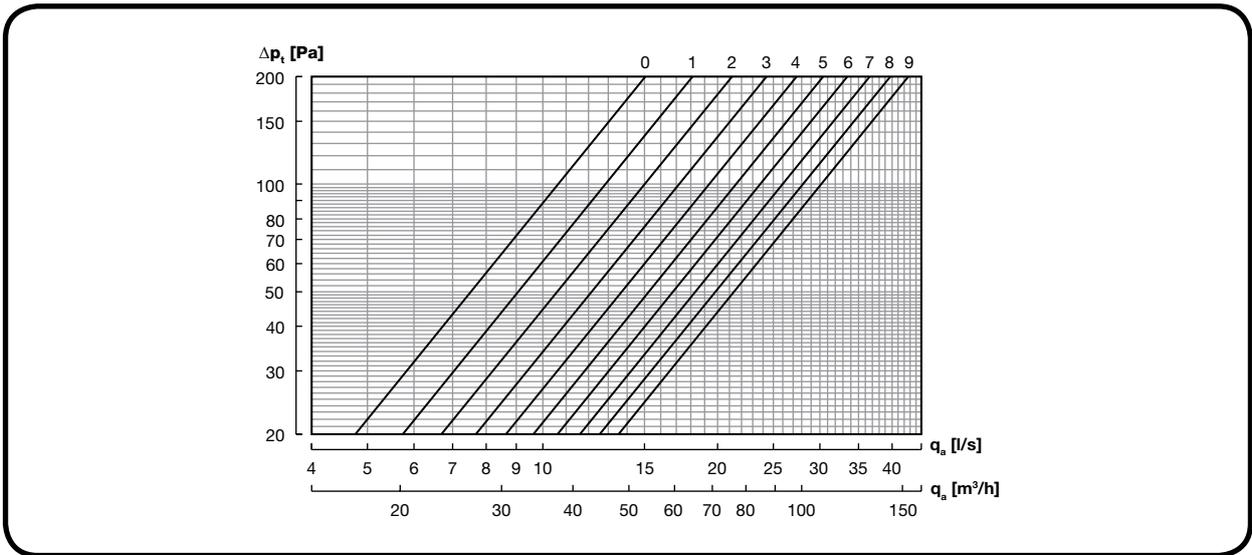
Asymmetric adjustment
Asymetrisk indstilling
Asymmetrisk justering
Epäsymmetrinen säätö
Asymmetrische Einstellung
Regolazione asimmetrica
Réglage asymétrique



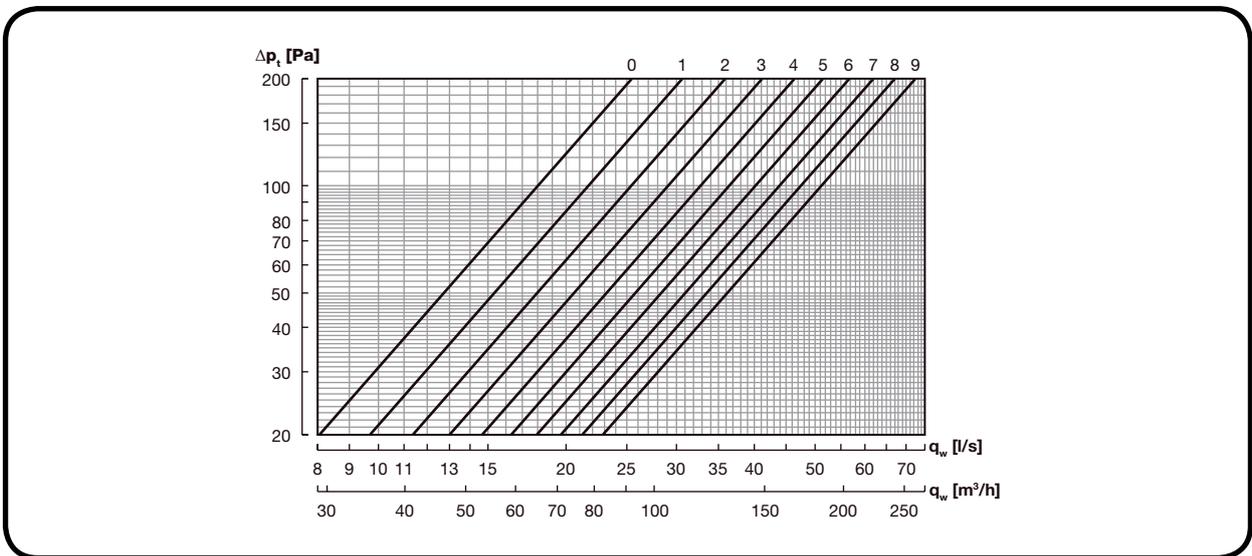


Plexus

Adjustment diagram Plexus 60 all models configuration STANDARD (S)
Injusterings diagram Plexus 60 alle modeller configuration STANDARD (S)
Injusteringsdiagram Plexus 60 samtliga varianter STANDARD
Säätödiagrammi kaikille Plexus 60 malleille ilmamääräversiona STANDARD (S)
Diagramme für Plexus 60 alle Modelle Typ S
Adjustment diagram Plexus 60 all models configuration STANDARD (S)
Adjustment diagram Plexus 60 all models configuration STANDARD (S)



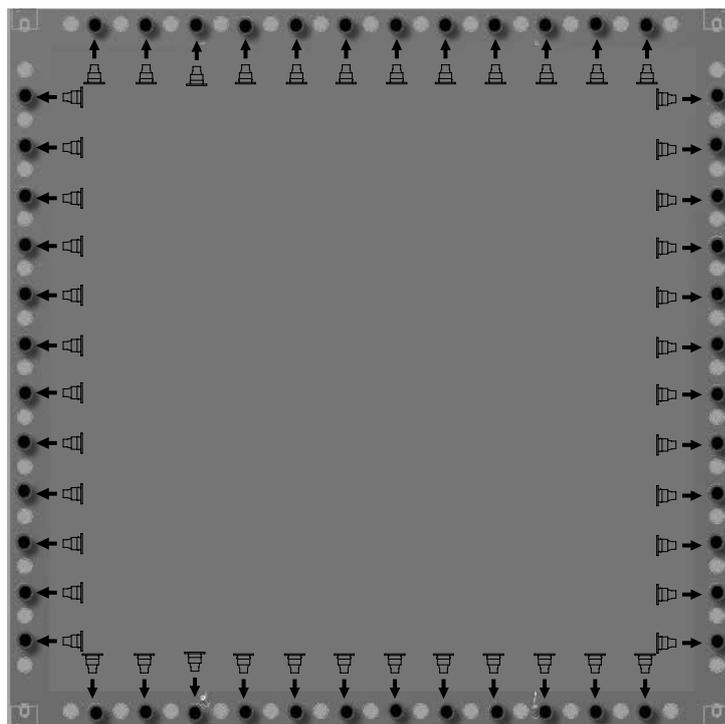
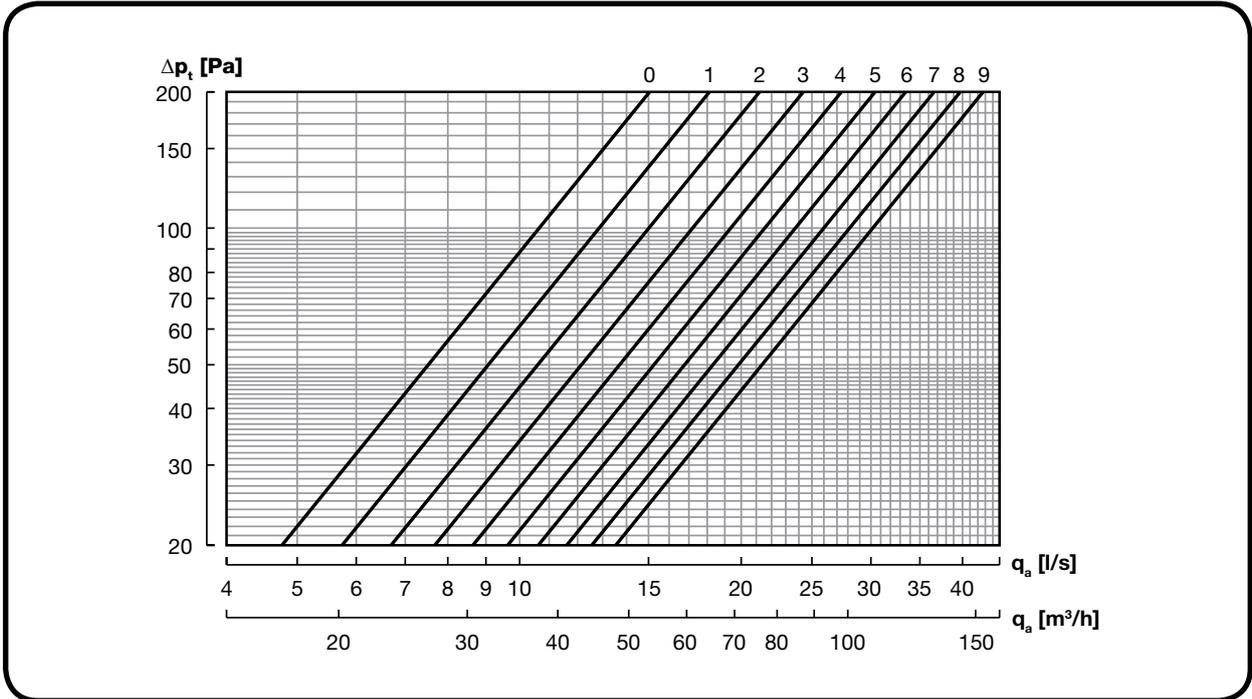
Adjustment diagram Plexus 120 all models configuration STANDARD (S)
Injusterings diagram Plexus 120 alle modeller configuration STANDARD (S)
Injusteringsdiagram Plexus 120 samtliga varianter STANDARD
Säätödiagrammi kaikille Plexus 120 malleille ilmamääräversiona STANDARD (S)
Diagramme für Plexus 120 alle Modelle Typ S
Adjustment diagram Plexus 120 all models configuration STANDARD (S)
Adjustment diagram Plexus 120 all models configuration STANDARD (S)





Plexus

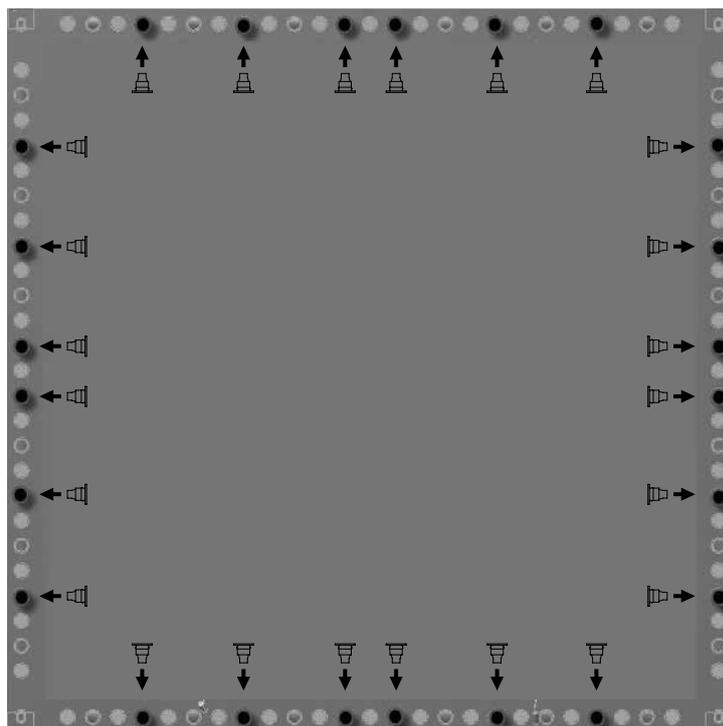
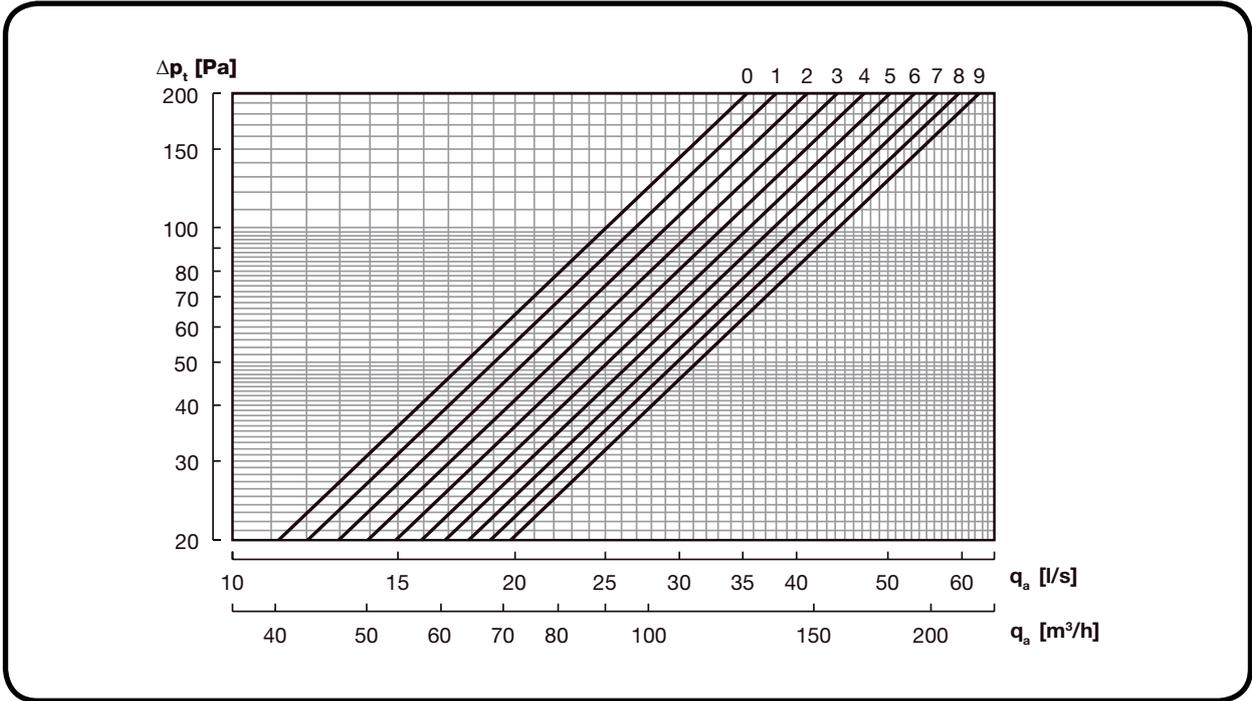
- Adjustment diagram Plexus 60 all models configuration LOW (L)
- Indjusterings diagram Plexus 60 samtliga varianter, konfiguration LAV (L)
- Injusteringsdiagram Plexus 60 samtliga varianter LÅG (L)
- Säätödiagrammi kaikille Plexus 60 malleille ilmamääräversiona LOW (L)
- Diagramme für Plexus 60 alle Modelle Typ L
- Adjustment diagram Plexus 60 all models configuration LOW (L)
- Adjustment diagram Plexus 60 all models configuration LOW (L)





Plexus

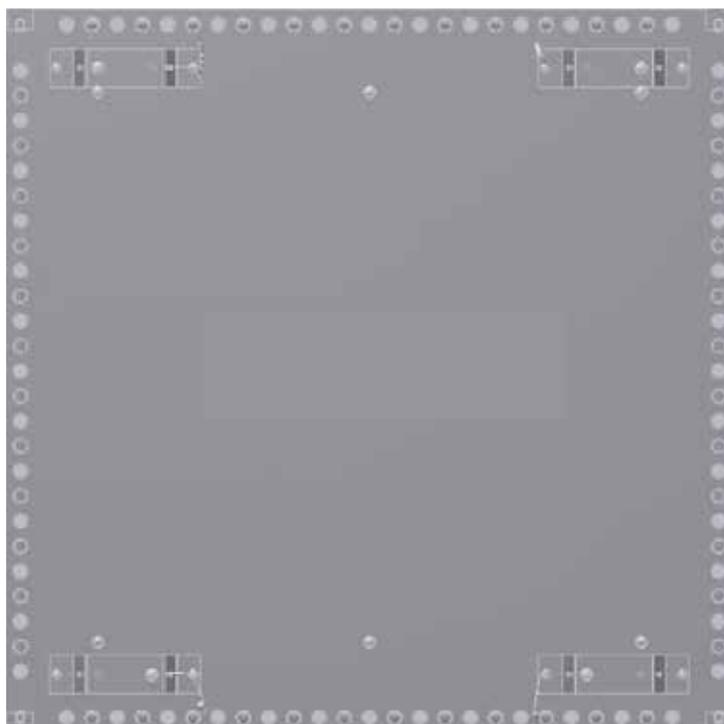
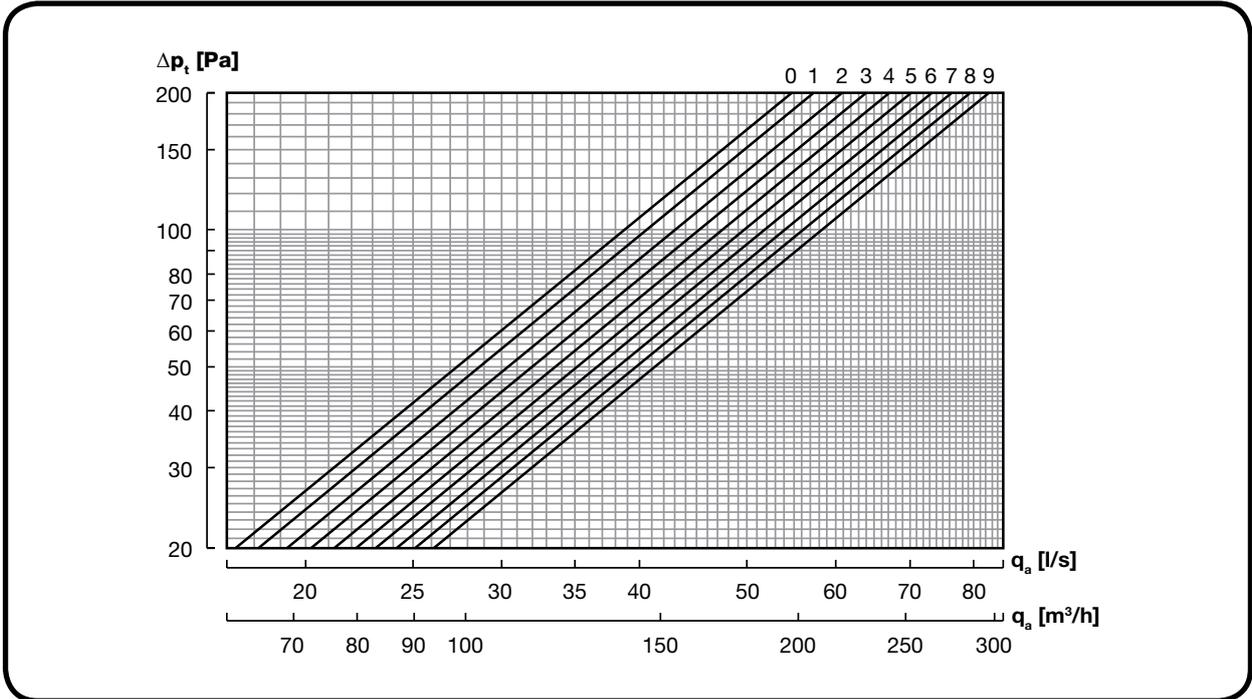
- Adjustment diagram Plexus 60 all models configuration MIDDLE (M)
- Injusteringsdiagram Plexus 60 alle modeller configuration MIDT (M)
- Injusteringsdiagram Plexus 60 samtliga varianter MELLAN
- Säätödiagrammi kaikille Plexus 60 malleille ilmamääräversiona MIDDLE (M)
- Diagramme für Plexus 60 alle Modelle Typ M
- Adjustment diagram Plexus 60 all models configuration MIDDLE (M)
- Adjustment diagram Plexus 60 all models configuration MIDDLE (M)





Plexus

Adjustment diagram Plexus 60 all models configuration HIGH (H)
 injusterings diagram Plexus 60 alle modeller configuration HIGH (H)
 Injusteringsdiagram Plexus 60 samtliga varianter HÖG (H)
 Säätödiagrammi kaikille Plexus 60 malleille ilmamääräversiona HIGH (H)
 Diagramme für Plexus 60 alle Modelle Typ H
 Adjustment diagram Plexus 60 all models configuration HIGH (H)
 Adjustment diagram Plexus 60 all models configuration HIGH (H)



Support
Hjælp
Hjälp
Tuotetuki
Unterstützung
Supporto
Support

UK - Here you can find product updates/mounting instructions and support telephone number/mail.

www.lindab.com

Right to alterations reserved.

DK - Her kan du finde seneste produkt opdateringer/ montagevejledninger samt support tlf. nr/mail.

www.lindab.dk

Ret til ændringer forbeholdes.

SE - Här kan du alltid hitta senaste produktuppdateringarna/montageanvisningarna samt support tel. /e-mail.

www.lindab.se

Rätt till ändringar förbehålles.

FI - Täältä löydät uusimmat tuotetiedot ja asennusohjeet sekä tuotetuen yhteystiedot.

www.lindab.fi

Oikeus muutoksiin pidätetään.

DE - Hier finden Sie aktuelle Produktinformationen/ Montageanleitungen und Telefonnummer/ E-Mail-Adressen der Ansprechpartner.

www.lindab.de

Änderungen vorbehalten.

IT - Qui potete trovare istruzioni di montaggio, informazioni sul prodotto ed un supporto tecnico qualificato
Tel. 011 9952099 - e-mail: lindab@lindab.it

www.lindab.it

Soggetto a modifica senza obbligo di preavviso.

FR - Vous trouverez les fiches produits ou de montage actualisées ainsi que les coordonnées du support téléphonique

à l'adresse suivante :

www.lindab.fr

Toutes modifications réservées.

Do you have trouble finding your local contacts please go to:

www.lindab.com

PLEXUS-28082013



www.lindab.com