



PILOT

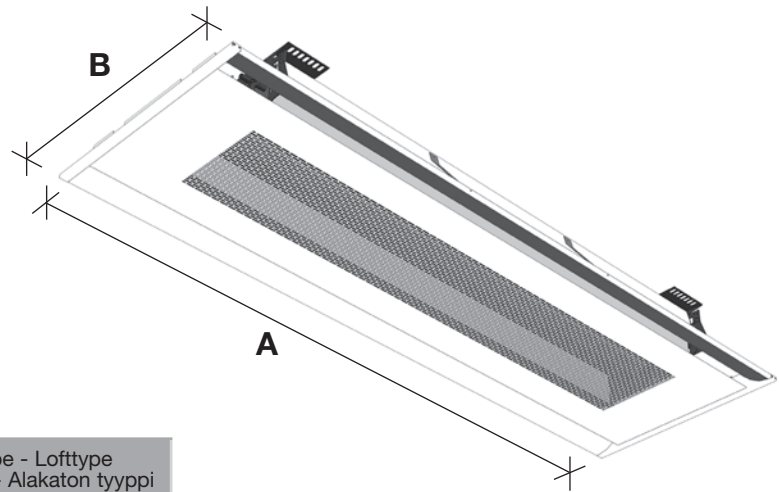
Mounting instruction
Montage vejledning
Montageanvisning
Asennusohje
Montageanweisung
Istruzioni di montaggio
Инструкция по монтажу





Pilot

Dimensions
Dimensioner
Dimensioner
Mitat
Abmessungen
Dimensioni
Размеры

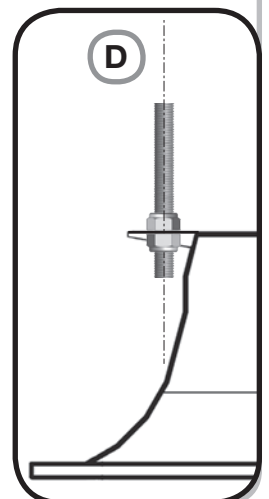
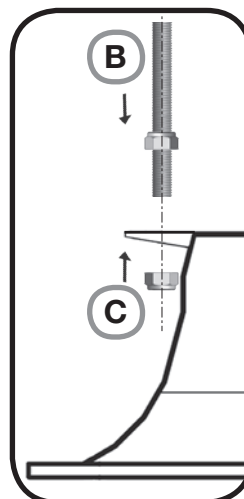
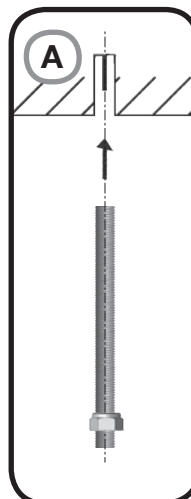
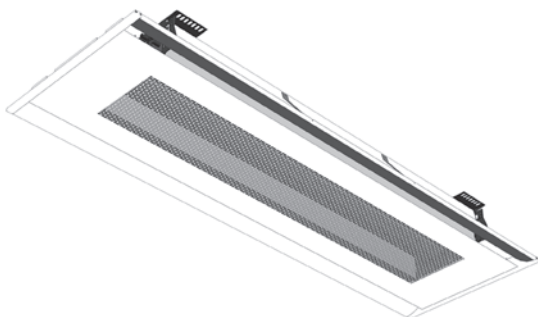
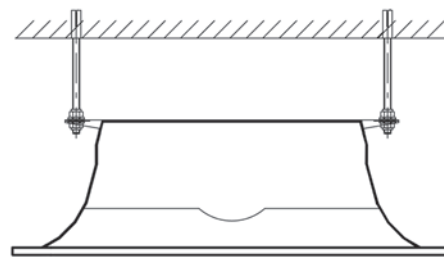
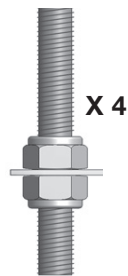


PILOT	A x B mm	Ceiling type - Lofttype Undertakstyp - Alakaton tyyppi Deckentyp - Tipo di soffitto Тип потолка
I 60	1792/2392/2992 x 592	1, 2, 3, 9, 10, 11
I 62	1867/2492/3117 x 592	21
X 60	1799/2399/2999 x 599	4, 5, 6, 7, 8

UK -Also adaptable to 625x625, system 21.
DK -Kan også tilpasses 625x625, system 21.
SE -Kan också anpassas till 625x625, system 21.
FI -Sovittavissa 625x625 järjestelmään, 21.

DE -Auch für 625x625 System 21 anpassungsfähig.
IT -Adattabile a controsoffitti tedeschi tipo 625x625 sistema 21.
RU -Может быть также адаптированы к 625x625, системе 21.

Mounting accessories
Montage tilbehør
Installationstillbehør
Asennuslisävarusteet
Montagezubehör
Accessori di montaggio
Монтажные аксессуары

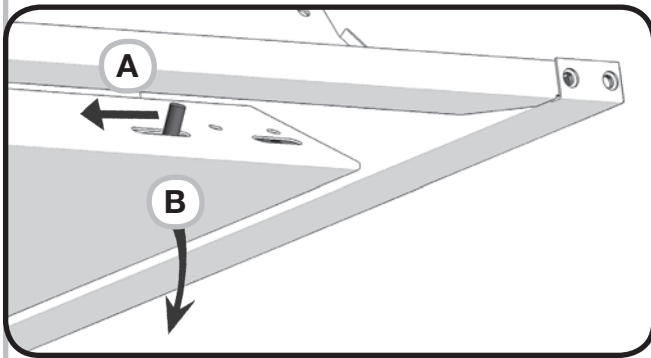
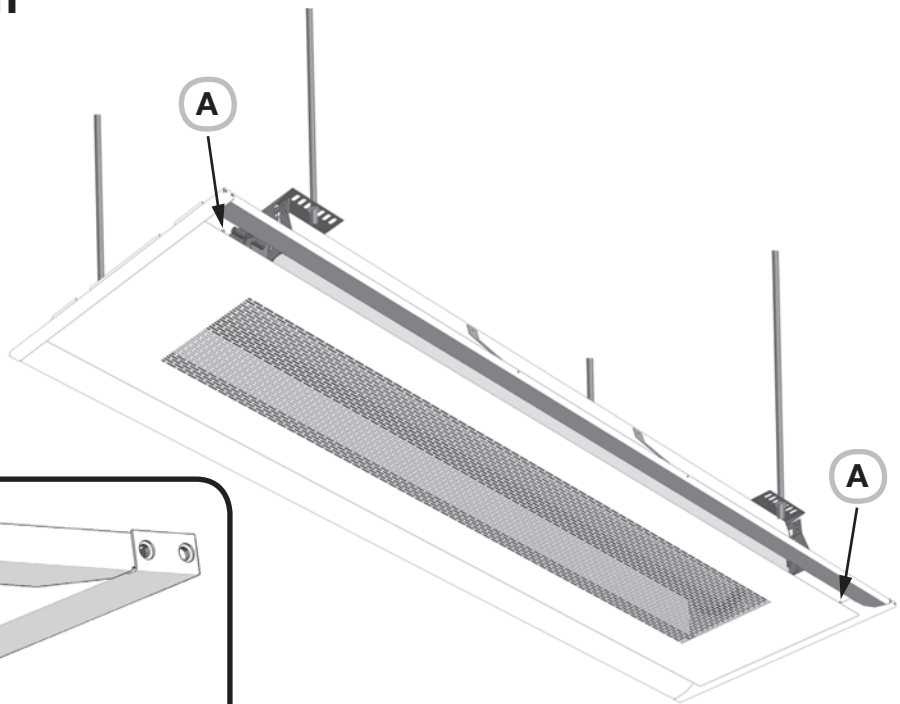




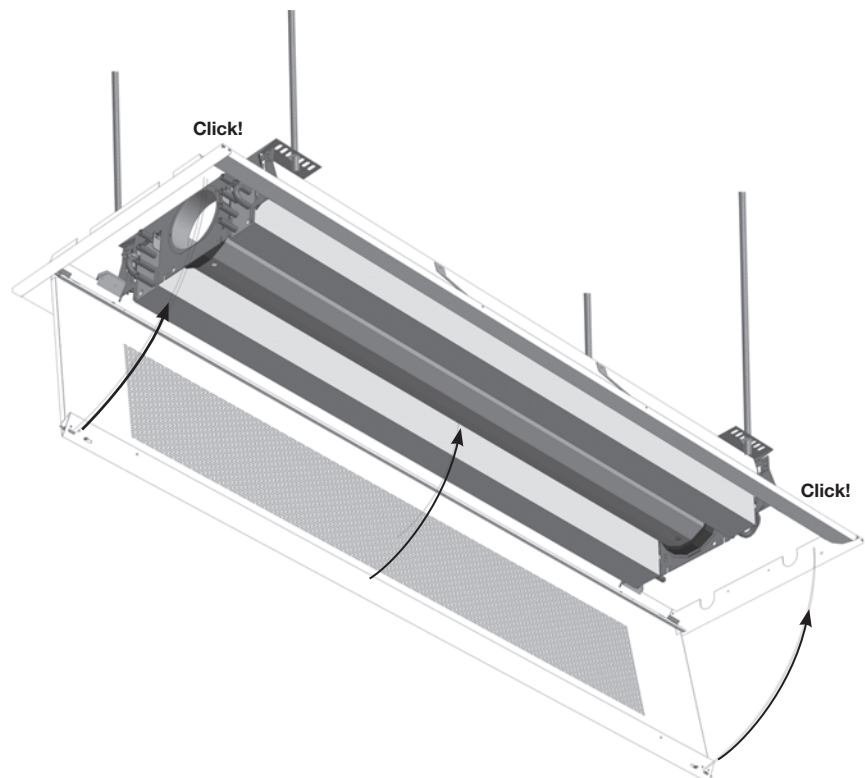
Pilot 1,8 m - 2,5 m

Pilot 1,8 m - 2,5 m

- Opening face plate
- Åbne bundplade
- Fälla ned bottenplattan
- Säleikön avaaminen
- Öffnen der Frontplatte
- Rimozione carter di copertura
- Открыть лицевую часть



- Closing face plate
- Lukke bundplade
- Fälla upp bottenplattan
- Säleikön sulkeminen
- Schließen der Frontplatte
- Chiusura carter di copertura
- Закрывать лицевую часть



Do not twist the pipes, do not solder
 Vrid ikke rørene, ikke lodde
 Vrid inte rören, löda ej.
 FIN- Do not twist the pipes, do not solder
 DE - Do not twist the pipes, do not solder
 FR- Do not twist the pipes, do not solder
 IT - Do not twist the pipes, do not solder
 RUS - Do not twist the pipes, do not solder



Pilot 3 m

Pilot 3 m

Mounting support brackets for face plate

Montering af støtte beslag til bundplade

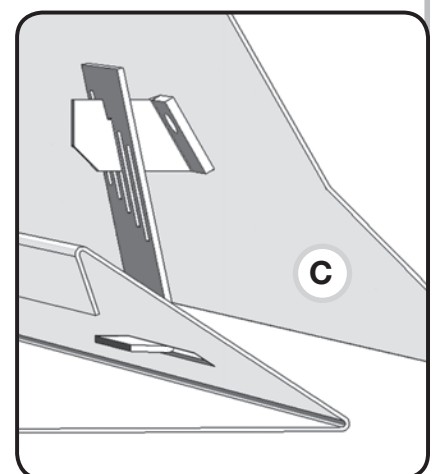
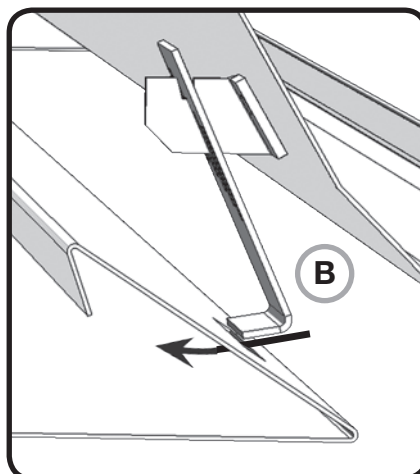
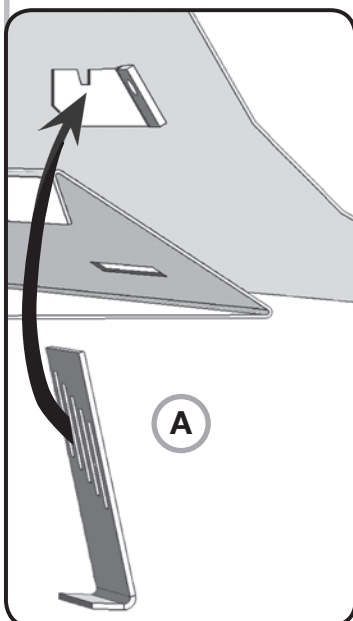
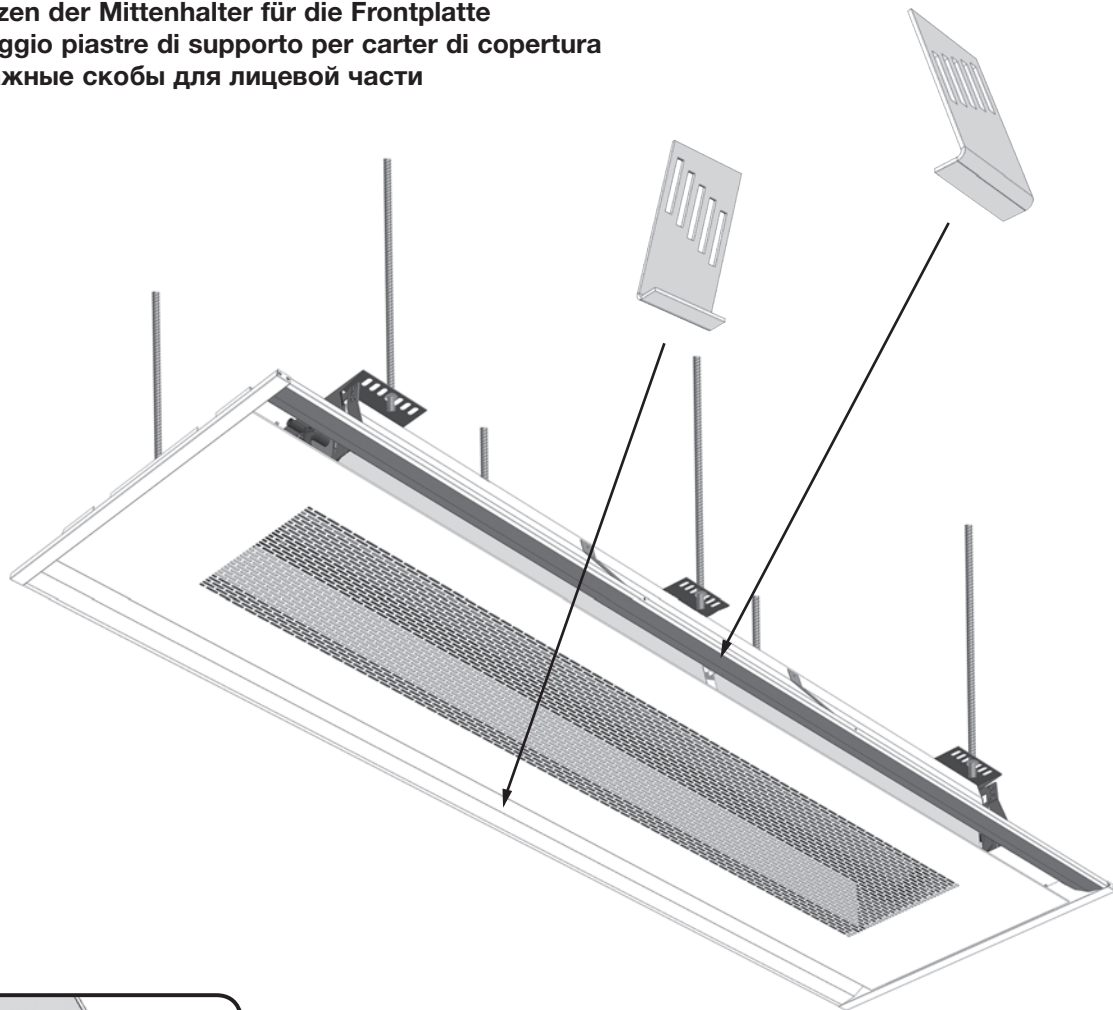
Montage av stöd till bottenplattan

Tukiosien asentaminen

Einsetzen der Mittenhalter für die Frontplatte

Montaggio piastre di supporto per carter di copertura

Монтажные скобы для лицевой части

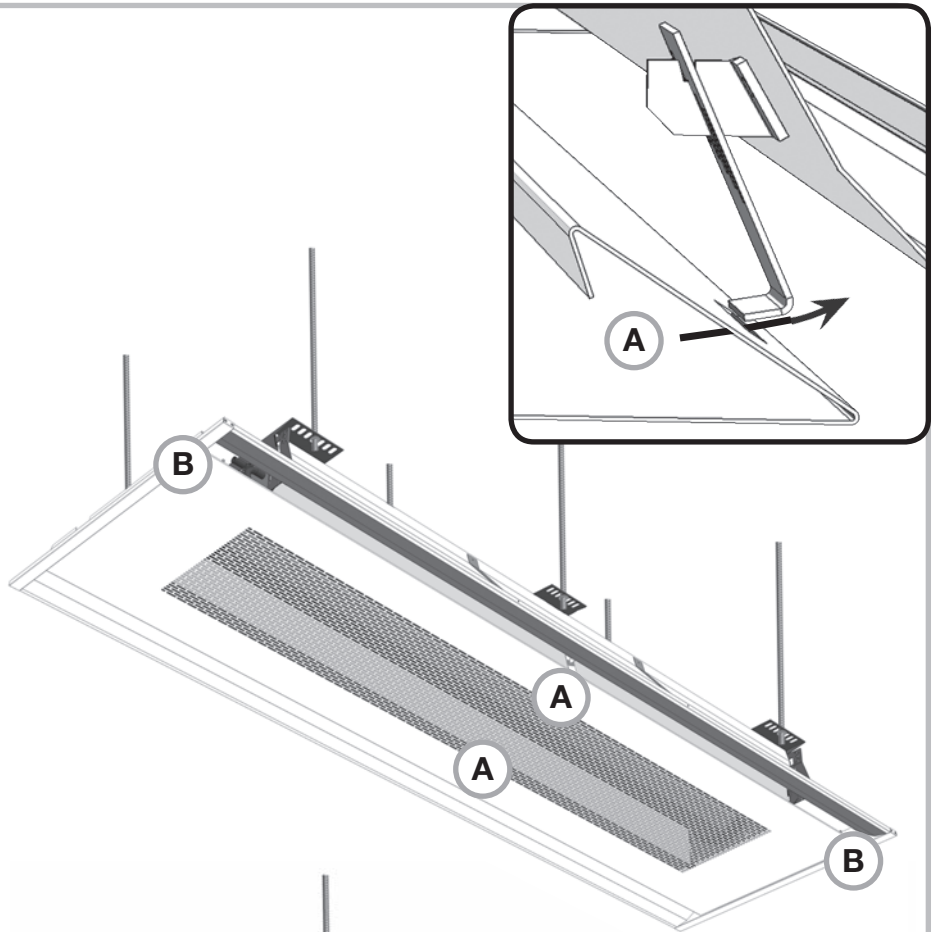
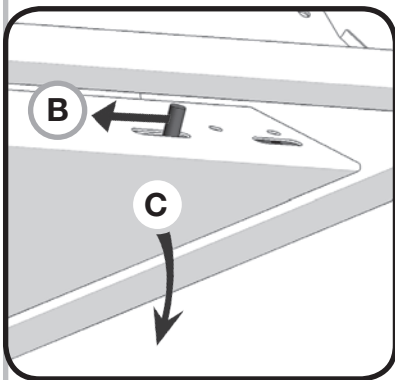




Pilot 3 m

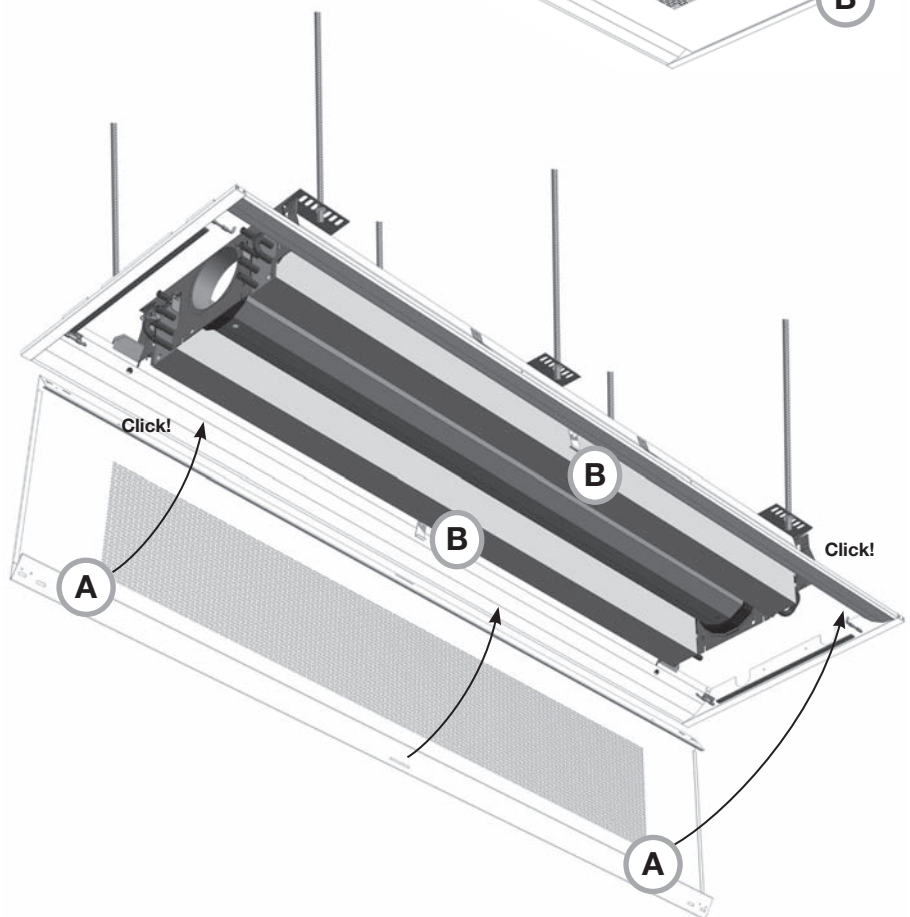
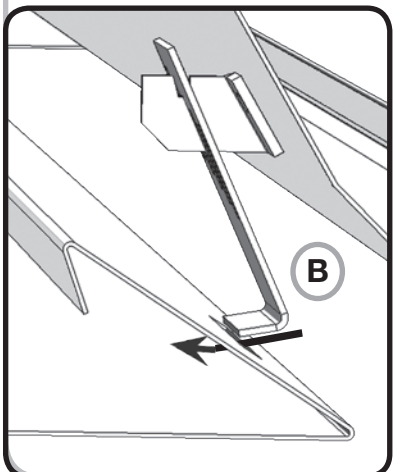
Pilot 3 m

Opening face plate
 Åbne bundplade
 Fälla ned bottenplattan
 Säleikön avaaminen
 Öffnen der Frontplatte
 Rimozione carter di copertura
 Открыть лицевую часть



Pilot 3 m

Closing face plate
 Lukke bundplade
 Fälla upp bottenplattan
 Säleikön sulkeminen
 Schließen der Frontplatte
 Chiusura carter di copertura
 Закрыть лицевую часть



Support
Hjælp
Hjälp
Tuotetuki
Unterstützung
Supporto
Помощь

UK - Here you can find product updates/mounting instructions and support telephone number/mail.

www.lindab.com

Right to alterations reserved.

DK - Her kan du finde seneste produkt opdateringer/ montagevejledninger samt support tlf. nr/mail.

www.lindab.dk

Ret til ændringer forbeholdes.

SE - Här kan du alltid hitta senaste produktuppdateringarna/montageanvisningarna samt support tel. /e-mail.

www.lindab.se

Rätt till ändringar förbehålles.

FI - Täältä löydät uusimmat tuotetiedot ja asennusohjeet sekä tuotetuen yhteystiedot.

www.lindab.fi

Oikeus muutoksiin pidätetään.

DE - Hier finden Sie aktuelle Produktinformationen/ Montageanleitungen und Telefonnummer/ E-Mail-Adressen der Ansprechpartner.

www.lindab.de

Änderungen vorbehalten.

IT - Qui potete trovare istruzioni di montaggio, informazioni sul prodotto ed un supporto tecnico qualificato
Tel. 011 9952099 - e-mail: lindab@lindab.it

www.lindab.it

Soggetto a modifica senza obbligo di preavviso.

RU - Здесь вы можете найти обновления изделия/ инструкции по монтажу и техн. поддержку по тел. / электронной почте.

www.lindab.ru

Сохраняется право на внесение изменений

**Do you have trouble finding your local contacts
please go to:**

www.lindab.com

Pilot-28042011



www.lindab.com