



# ARCHITECT

Installation instruction

Installationsvejledning

Montageanvisning

Asennusohje

Montageanleitung

Istruzioni di montaggio



**OVAL**



**MOON**



**WING**

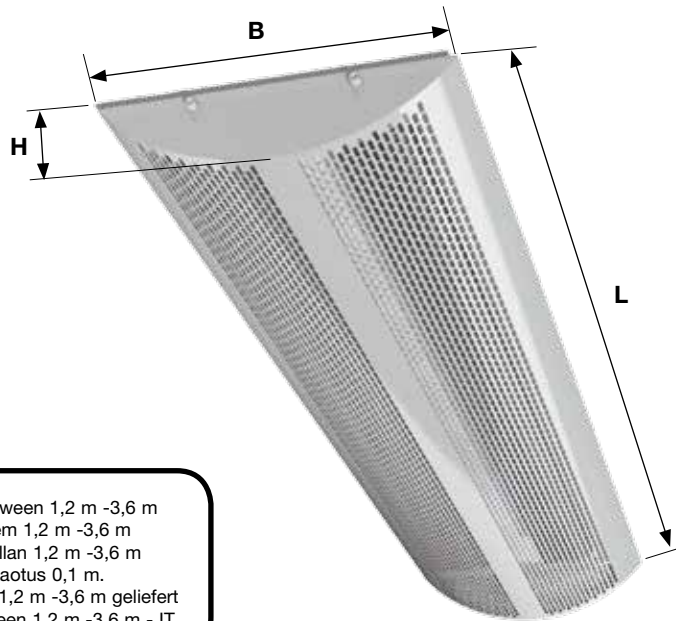


**FACET**



# Architect

**Dimensions**  
**Dimensioner**  
**Dimensioner**  
**Mitat**  
**Abmessungen**  
**Dimensioni**



Architect is as standard delivered in steps of 0.1 m between 1,2 m -3,6 m  
 Architect leveres som standard i trin på 0,1 m mellem 1,2 m -3,6 m  
 Architect levereras som standard i steg på 0,1 m mellan 1,2 m -3,6 m  
 Architect on saatavana pituuksissa 1,2 - 3,6 m, jaotus 0,1 m.  
 Architect ist als Standard in "steps" von 0,1 m zwischen 1,2 m -3,6 m geliefert  
 Architect is as standard delivered in steps of 0.1 m between 1,2 m -3,6 m - IT

Architect	Ø	L mm	B mm	H mm	Kg/m
Moon	100	( 1200 / ..... / 3600 l <sub>n</sub> ) - 8 mm	452	133	10.5
Moon	125	( 1200 / ..... / 3600 l <sub>n</sub> ) - 8 mm	490	151	
Wing	100	( 1200 / ..... / 3600 l <sub>n</sub> ) - 8 mm	452	118	
Wave	125	( 1200 / ..... / 3600 l <sub>n</sub> ) - 8 mm	389	143	
Oval	100	( 1200 / ..... / 3600 l <sub>n</sub> ) - 8 mm	398	111	
Oval	125	( 1200 / ..... / 3600 l <sub>n</sub> ) - 8 mm	446	138	
Box	100	( 1200 / ..... / 3600 l <sub>n</sub> ) - 8 mm	350	133	
Facet	100	( 1200 / ..... / 3600 l <sub>n</sub> ) - 8 mm	350	111	
Facet	125	( 1200 / ..... / 3600 l <sub>n</sub> ) - 8 mm	375	137	
Square	100	( 1200 / ..... / 3600 l <sub>n</sub> ) - 8 mm	359	111	

**Symbols**  
**Symboler**  
**Symboler**  
**Symbolit**  
**Simbole**  
**Simboli**



- UK** - Heavy Load - 2 man job. - It is recommended to use a "lift" for mounting
- DK** - Tungt - 2 mands job. - Det anbefales at bruge en "lift" til montering
- SE** - Tungt - 2 mans jobb. - Det rekommenderas att använda en "hiss" för montering.
- FI** - Raskas työ - 2 henkilöä. - On suositeltavaa käyttää asennusnostinta.
- DE** - Schwere Last - Arbeit für zwei Personen.  
- Es wird empfohlen, einen „Lift“ für die Montage zu verwenden.
- IT** - Pesante carico - Manipolazione da parte di due persone.  
- Si consiglia di utilizzare un "lift" per il montaggio.



- UK** - Hot water
- DK** - Varmt vand
- SE** - Varmt vatten
- FI** - Kuuma vesi
- DE** - Heißes Wasser
- IT** - Acqua calda



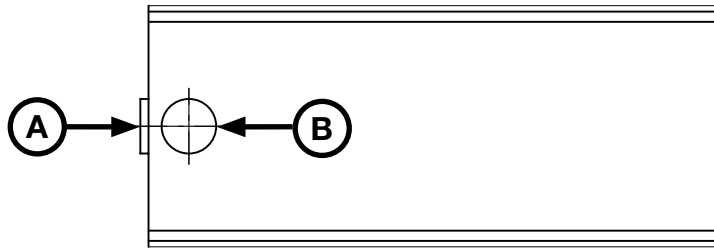
- UK** - Cold water
- DK** - Koldt vand
- SE** - Kallt vatten
- FI** - Kylmä vesi
- DE** - Kaltes Wasser
- IT** - Acqua fredda



# Architect

**Possible connections - Supply air**  
**Mulige tilslutninger - Indblæsning**  
**Anslutningsmøjligheter - Tilluft**  
**Liitosvaihtoehdot - Tuloilma**  
**Anschlussmöglichkeiten - Zuluft**  
**Conessioni possibili - Mandata**

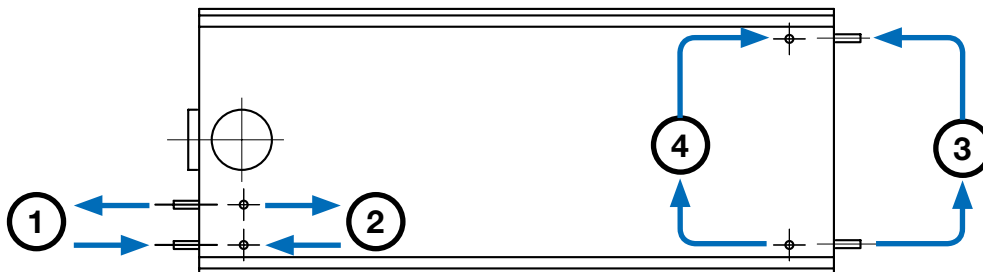
**A, B**



**Possible connections - Water**  
**Mulige tilslutninger - Vand**  
**Anslutningsmøjligheter - Vatten**  
**Liitosvaihtoehdot - Vesi**  
**Anschlussmöglichkeiten - Wasser**  
**Conessioni possibili - Acqua**

**Cooling**  
**Køling**  
**Kyla**  
**Jäähdytys**  
**Kühlung**  
**Raffrescamento**

**1, 2, 3, 4**





# Architect

**Possible connections - Water**

**Mulige tilslutninger - Vand**

**Anslutningsmöjligheter - Vatten**

**Liitosvaihtoehdot - Vesi**

**Anschlussmöglichkeiten - Wasser**

**Conessioni possibili - Acqua**

**Heating**

**Varme**

**Värme**

**Lämmitys**

**Heizung**

**Riscaldamento**

**1, 2, 3, 4**



- UK** - Architect standard with cooling only - Can also be ordered with heating.
- DK** - Architect standard kun med køling - Kan også bestilles med varme.
- SE** - Architect standard med endast kyla - kan även beställas med värme.
- FI** - Jäähdytys vakiona - Tilauksesta voidaan toimittaa lämmityksellä.
- DE** - Kühlung standard - Heizung optional.
- IT** - Architect standard con solo raffrescamento - riscaldamento opzionale.

**Possible combinations - Air / Water**

**Mulige tilslutninger - Luft / Vand**

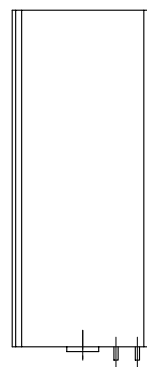
**Anslutningsmöjligheter - Luft / Vatten**

**Liitosvaihtoehdot - Ilma / Vesi**

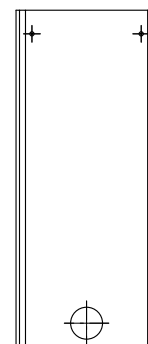
**Anschlussmöglichkeiten - Luft / Wasser**

**Conessioni possibili - Aria / Acqua**

**A: 1, 2, 3, 4**  
**B: 1, 2, 3, 4**



**A1**



**B4**



# Architect

**Mount upper part**  
**Monter överpart**  
**Montera överdel**  
**Yläosan asennus**  
**Oberteil montieren**  
**Montaggio parte superiore**

Option 1



X 4

Screw

Option 2



X 4

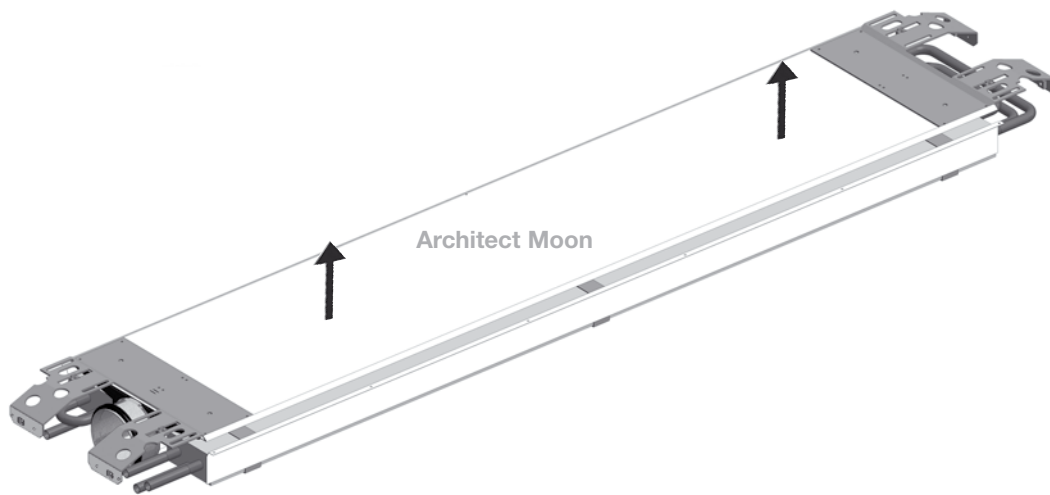
Suspended

Option 3

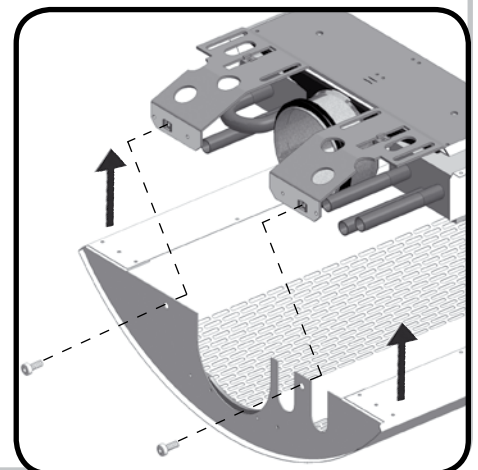
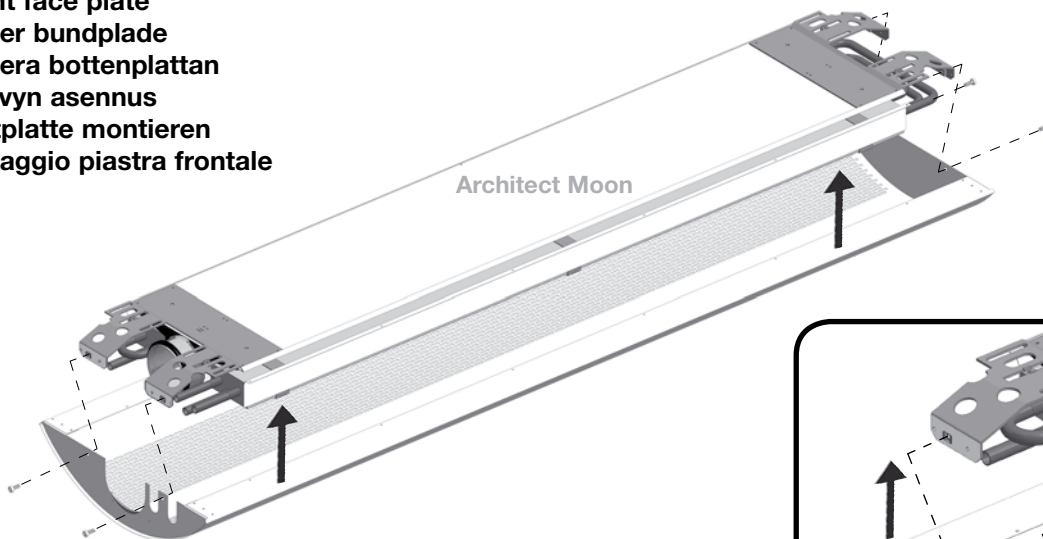


X 4

Ceiling bracket



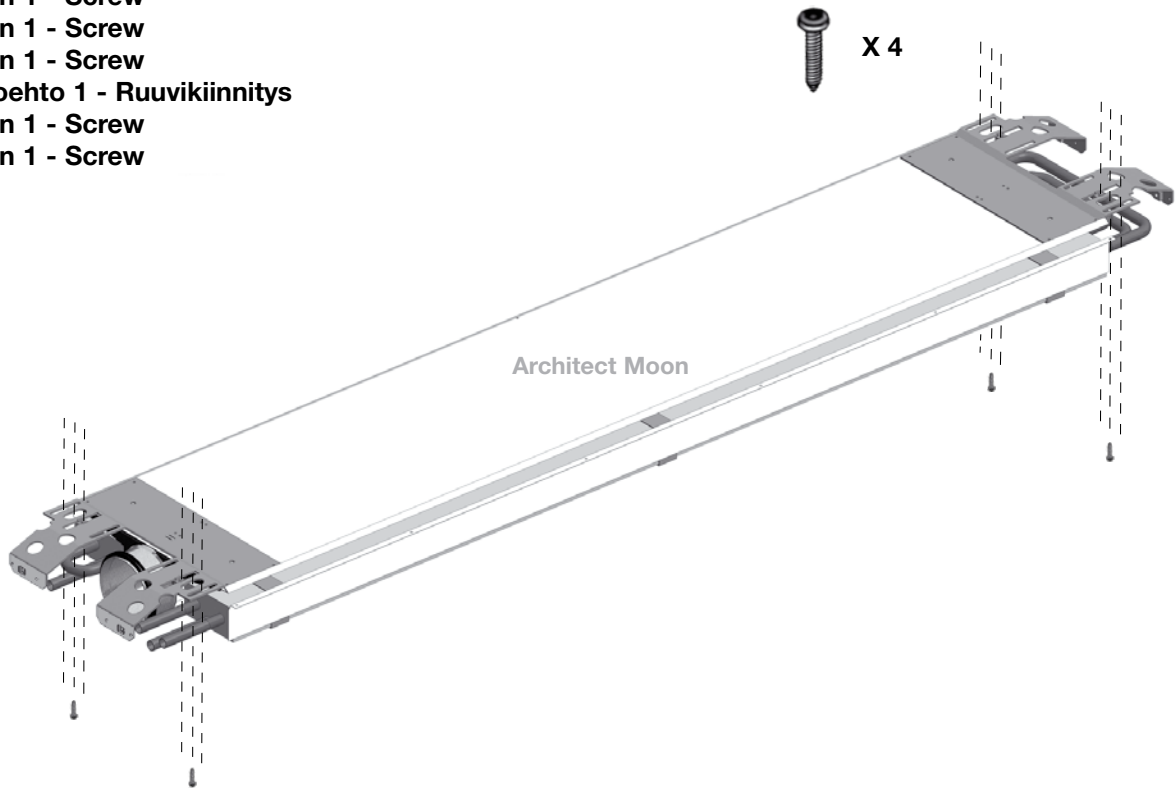
**Mount face plate**  
**Monter bundplade**  
**Montera bottenplattan**  
**Etulevyn asennus**  
**Frontplatte montieren**  
**Montaggio piastra frontale**



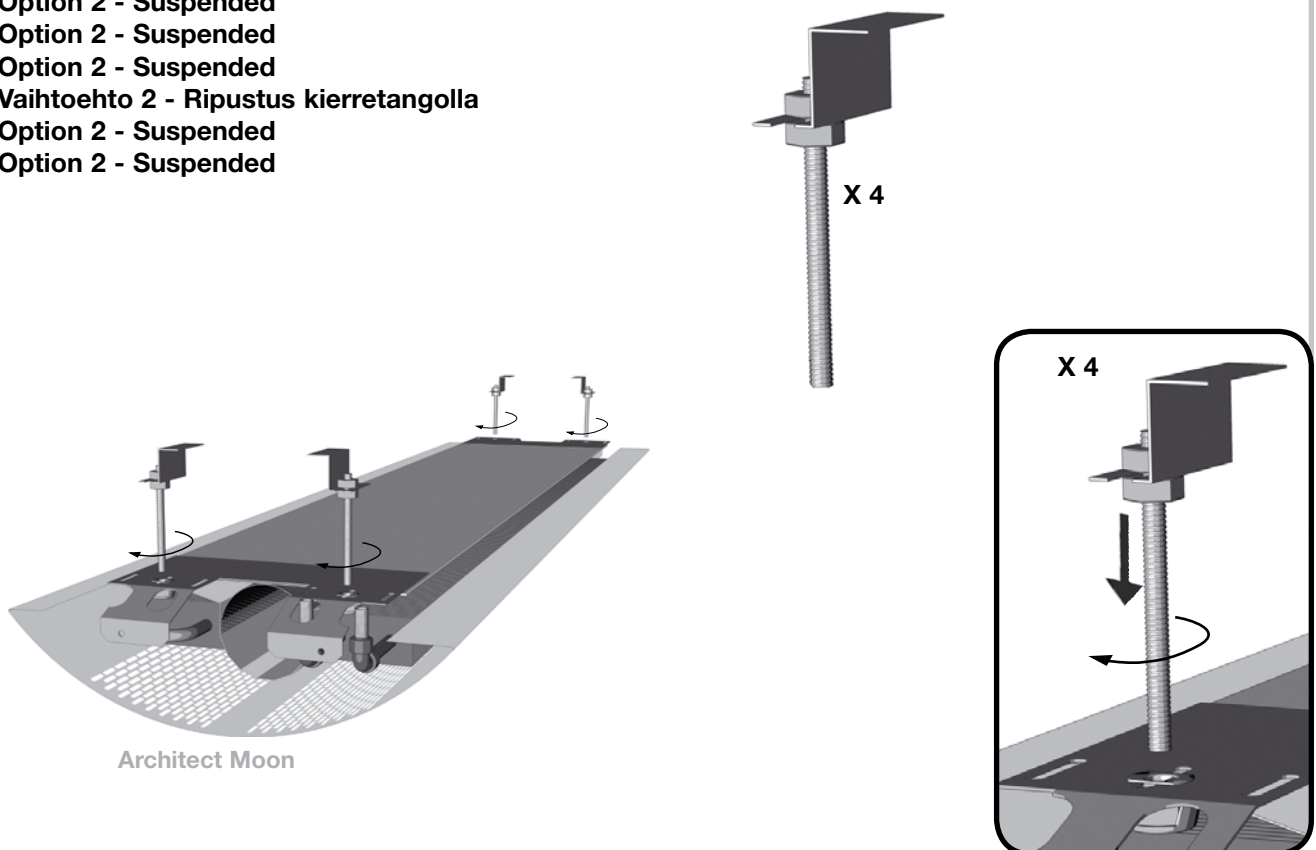


# Architect

- Option 1 - Screw
- Option 1 - Screw
- Option 1 - Screw
- Vaihtoehto 1 - Ruuvikiinnitys
- Option 1 - Screw
- Option 1 - Screw



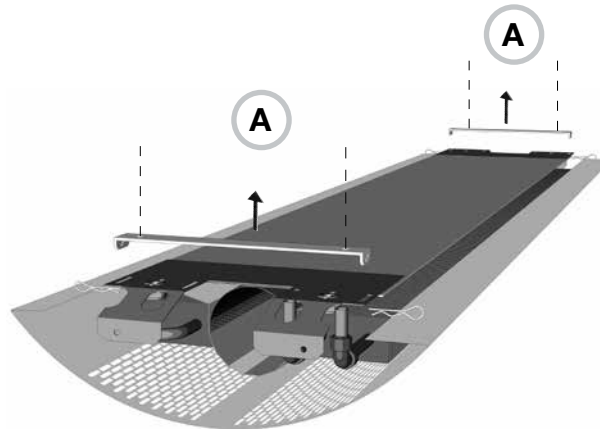
- Option 2 - Suspended
- Option 2 - Suspended
- Option 2 - Suspended
- Vaihtoehto 2 - Ripustus kierretangolla
- Option 2 - Suspended
- Option 2 - Suspended



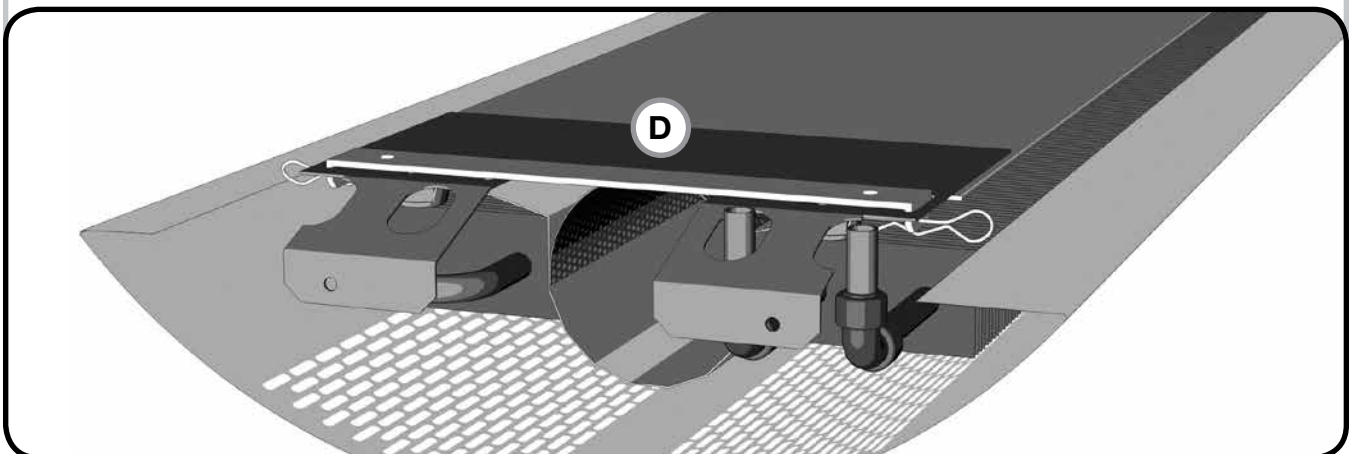
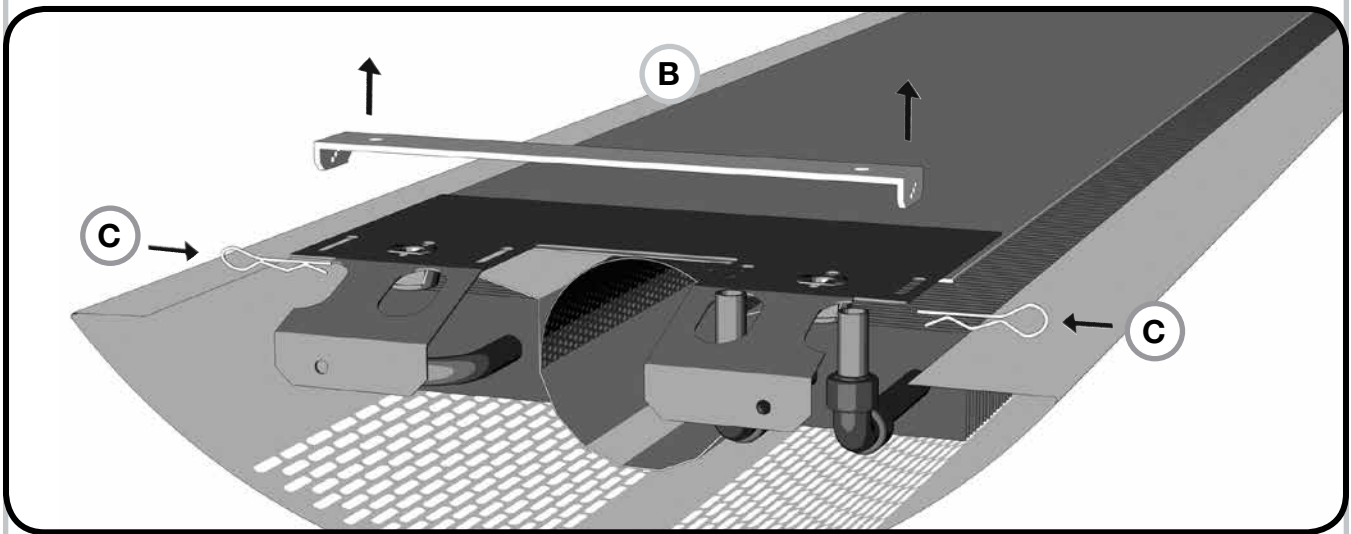


# Architect

- Option 3 - Ceiling bracket
- Option 3 - Ceiling bracket
- Option 3 - Ceiling bracket
- Vaihtoehto 3 - Kattokannakkeet
- Option 3 - Ceiling bracket
- Option 3 - Ceiling bracket



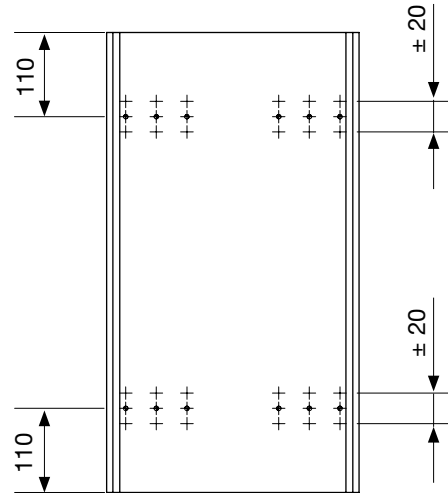
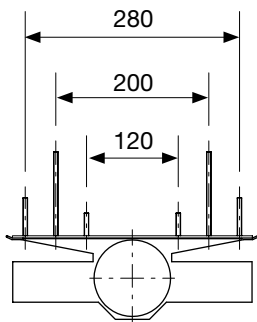
Architect Moon



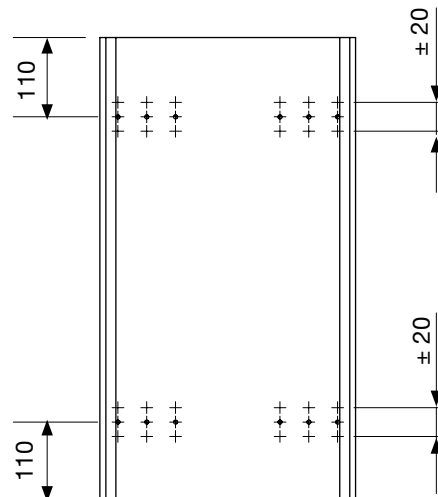
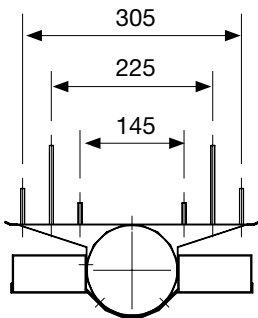


# Architect

**Suspension, Ø100 mm connection**  
**Ophængning, tilslutning Ø100 mm**  
**Upphängning, anslutning Ø100 mm**  
**Ripustus, Ø 100 mm liitos**  
**Aufhängung, Ø100 mm Anschluss**  
**Staffaggi per collegamento Ø100 mm**



**Suspension, Ø125 mm connection**  
**Ophængning, tilslutning Ø125 mm**  
**Upphängning, anslutning Ø125 mm**  
**Ripustus, Ø 125 mm liitos**  
**Aufhängung, Ø125 mm Anschluss**  
**Staffaggi per collegamento Ø125 mm**







# Architect

**Connection dimensions, Ø100 mm cooling**

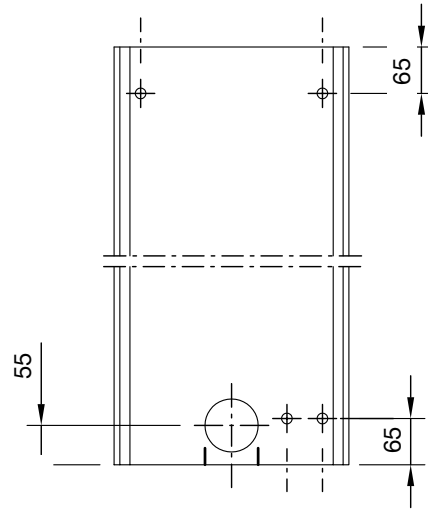
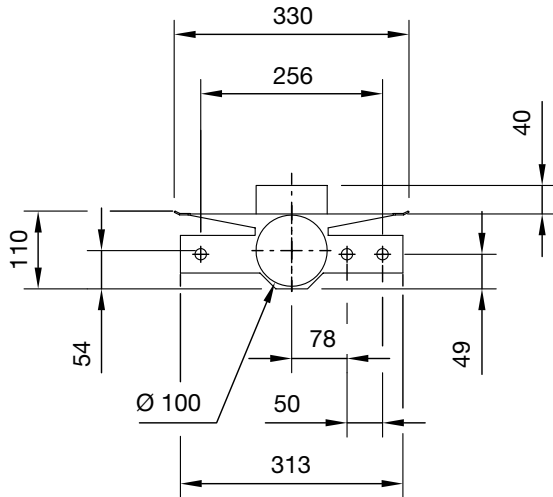
Mål tilslutning, Ø100 mm køling

Mått anslutning, Ø100 mm kyla

Liitântämitta, Ø 100 mm jäähdytys

Abmessungen der Anschlüsse, Ø100 mm Kühlung

Misure, Ø100 mm raffrescamento



**Connection dimensions, Ø100 mm heating**

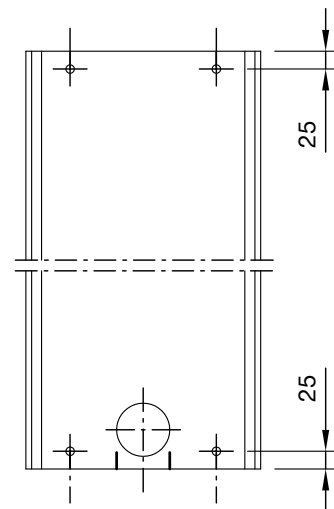
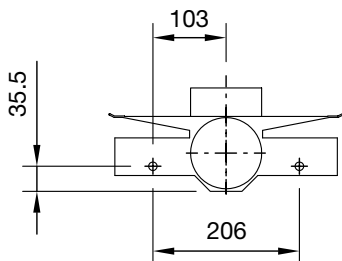
Mål tilslutning, Ø100 mm varme

Mått anslutning, Ø100 mm värme

Liitântämitta, Ø 100 mm lämmitys

Abmessungen der Anschlüsse, Ø100 mm Heizung

Misure, Ø100 mm riscaldamento





# Architect

**Connection dimensions, Ø125 mm cooling**

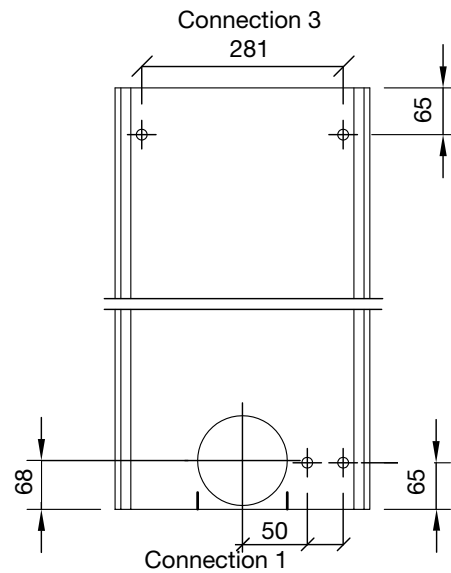
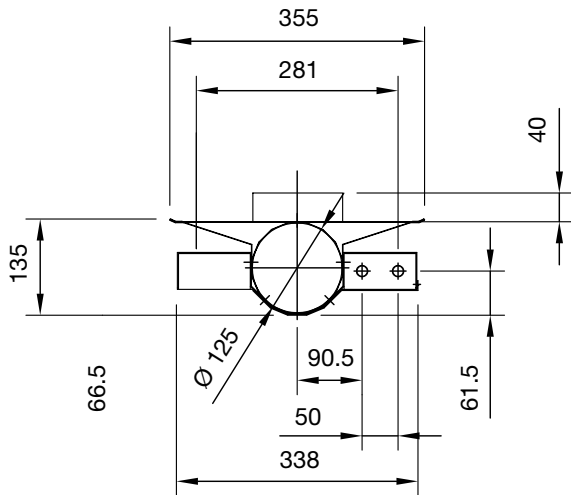
Mål tilslutning, Ø125 mm køling

Mått anslutning, Ø125 mm kyla

Liitântämitta, Ø 125 mm jäähdytys

Abmessungen der Anschlüsse, Ø125 mm Kühlung

Misure, Ø125 mm raffrescamento



**Connection dimensions, Ø125 mm heating**

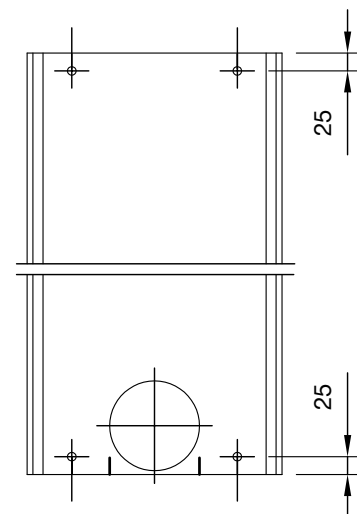
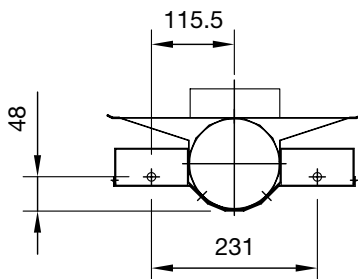
Mål tilslutning, Ø125 mm varme

Mått anslutning, Ø125 mm värme

Liitântämitta, Ø 125 mm lämmitys

Abmessungen der Anschlüsse, Ø125 mm Heizung

Misure, Ø125 mm riscaldamento





**Support**  
**Hjælp**  
**Hjälp**  
**Tuotetuki**  
**Unterstützung**  
**Supporto**

**UK** - Here you can find product updates/mounting instructions and support telephone number/mail.

**www.lindab.com**

Right to alterations reserved.

**DK** - Her kan du finde seneste produkt opdateringer/ montagevejledninger samt support tlf. nr/mail.

**www.lindab.dk**

Ret til ændringer forbeholdes.

**SE** - Här kan du alltid hitta senaste produktuppdateringarna/montageanvisningarna samt support tel. /e-mail.

**www.lindab.se**

Rätt till ändringar förbehålles.

**FI** - Täältä löydät uusimmat tuotetiedot ja asennusohjeet sekä tuotetuen yhteystiedot.

**www.lindab.fi**

Oikeus muutoksiin pidätetään.

**DE** - Hier finden Sie aktuelle Produktinformationen/ Montageanleitungen und Telefonnummer/ E-Mail-Adressen der Ansprechpartner.

**www.lindab.de**

Änderungen vorbehalten.

**IT** - Qui potete trovare istruzioni di montaggio, informazioni sul prodotto ed un supporto tecnico qualificato  
Tel. 011 9952099 - e-mail: lindab@lindab.it

**www.lindab.it**

Soggetto a modifica senza obbligo di preavviso.

**Do you have trouble finding your local contacts  
please go to:**

**www.lindab.com**

**Architect-13082013**



**www.lindab.com**