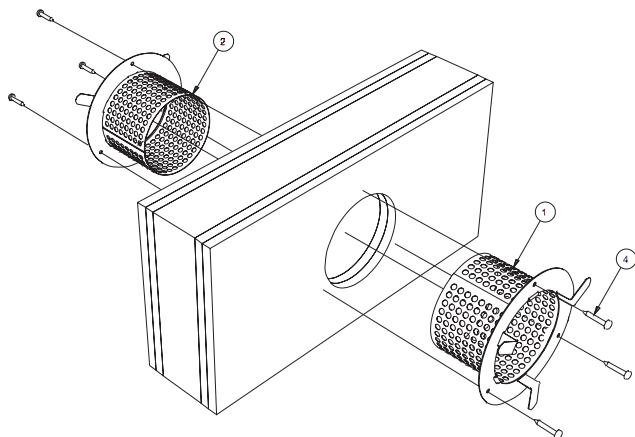




Mounting guidance, Montageanleitung, Montageanvisning, Installationsvejledning



UK - Mounting Guidance

The outer ducts (1) are to be mounted in the wall and secured with three screws (4). (See fig. 1). The inner ducts (2) are mounted in the same way as the outer ducts (1) in the wall from the back. At last the frontplate (3) is placed on the brackets on both the front and the back of the wall.

Frontplate (3) is mounted on the top-bracket (see fig. 2), whereafter the frontplate has to be pressed into position and placed over the lowest bracket while you at the same time press the lowest bracket upwards (see fig. 3).

DE - Montageanleitung:

Das Außenrohr (1) wird in der Wand mit Hilfe der Orientierungshilfe (Fig. 1) positioniert, die 3 Löcher angezeichnet und ggf. vorgebohrt (je nach Untergrund), dann wird das Außenrohr (1) mit 3 Schrauben (4) in der Wand verschraubt. Das Innenrohr (2) wird analog zum Außenrohr (1) von der Innenseite in der Wand montiert. Die Frontplatten (3) werden jeweils auf die Frontplattenhalter auf der Außenseite bzw. auf der Innenseite der Wand montiert.

Die Frontplatte (3) wird dabei zuerst über die beiden oberen Beschläge gesteckt (Fig. 2). Danach wird die Platte Richtung Wand gedrückt wobei der untere Beschlag leicht nach oben gedrückt wird, damit die Frontplatte über dem Beschlag einrastet (Fig. 3)

SE - Montageanvisning

Ytterrör (1) monteras i vägg och fästs med tre skruvar (4). (se fig. 1).
Innerrör (2) monteras på samma sätt som ytterrör (1) i vägg från baksidan.
Slutligen sätts frontplattan (3) på beslagen på fram - och baksidan av vägg.
Frontplattan (3) monteras först på de översta beslagen (se fig. 2), varefter frontplattan (3) pressas in och sätts på plats över det nedersta beslaget, samtidigt som det nedersta beslaget pressas upp. (se fig. 3).

DK - Installationsvejledning

Yderrør (1) monteres i væg og fastgøres med tre skruer (4). (se fig. 1).
Inderrør (2) monteres på samme måde som yderrør (1) i væg fra bagsiden.
Sluttelig sættes frontpladen (3) på beslagene på henholdsvis for- og bagside af væg. Frontpladen (3) monteres først på de øverste dele af beslag (se fig. 2), hvorefter frontpladen (3) presses ind og sættes på plads over det nederste beslag, samtidig med det nederste beslag presses op. (se fig. 3).

Fig. 1

(Direction of rotation/Orientierungshilfe/Orienteringsretning/Montageriktning)

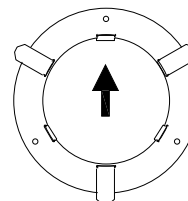


Fig. 2

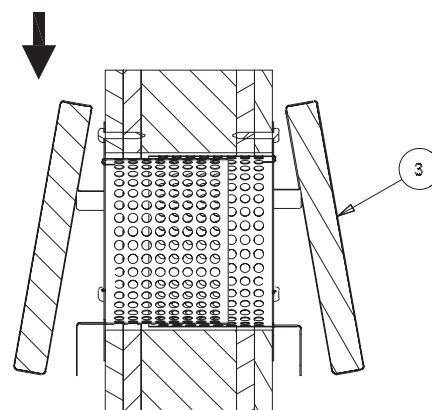
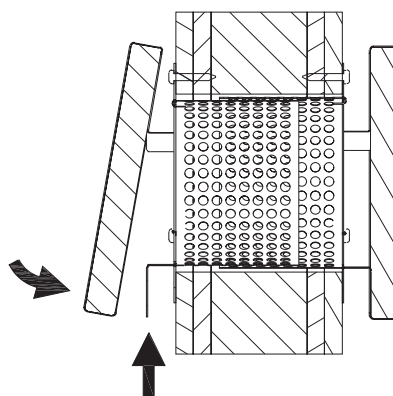


Fig. 3



Parts list/Stückliste/Stycklista/Styklister:

Pos	Pcs.	Description/Anleitung/ Beskrivning/Beskrivelse
1	1	Outer duct/Außenrohr/Ytterrør /Yderrør
2	1	Inner duct/Innenrohr/Innerrör /Inderrør
3	2	Frontplate/Frontplatte/Frontplattor /Frontplade