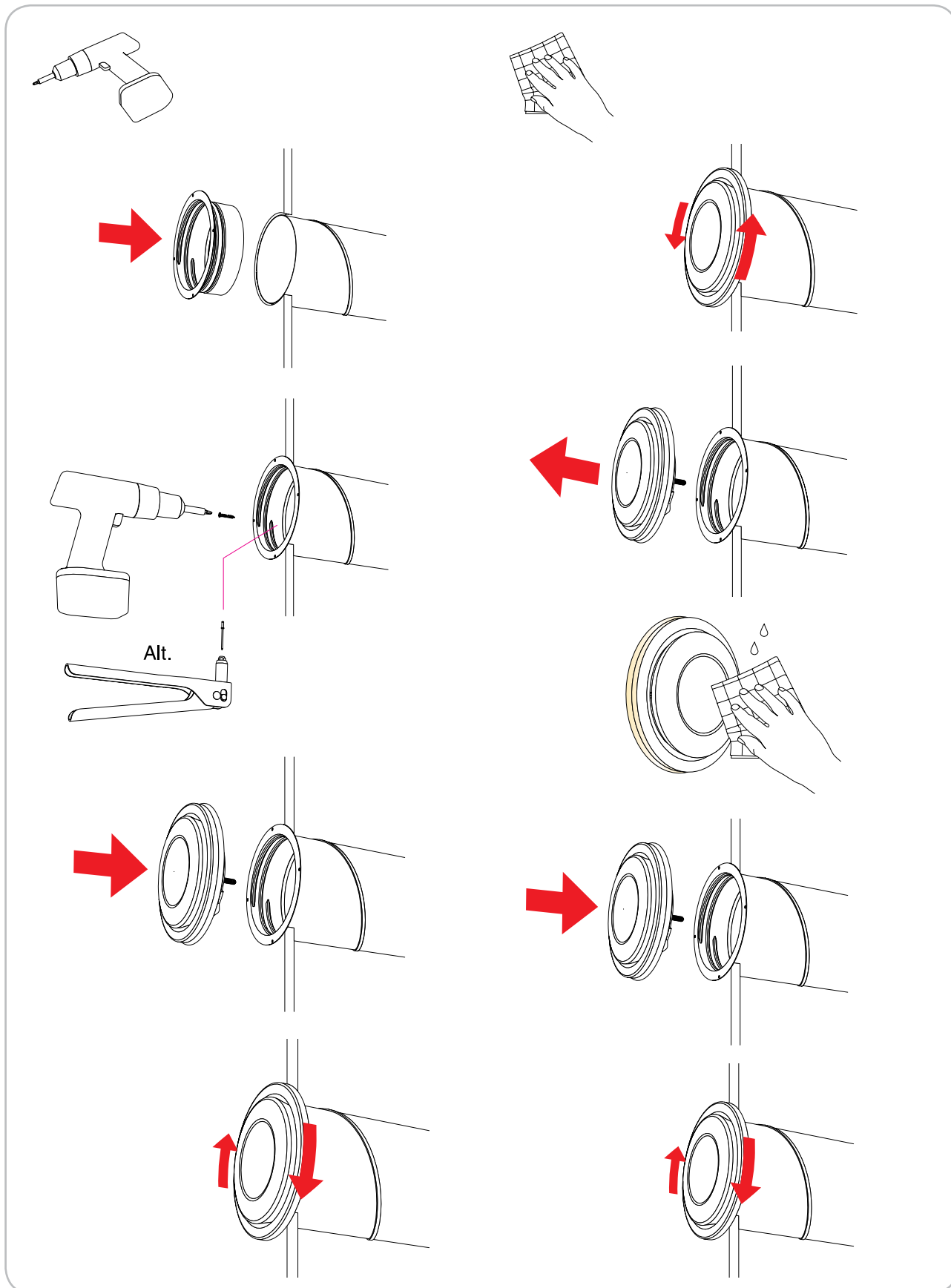


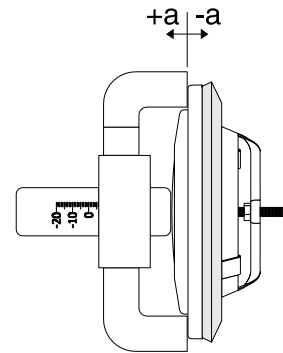
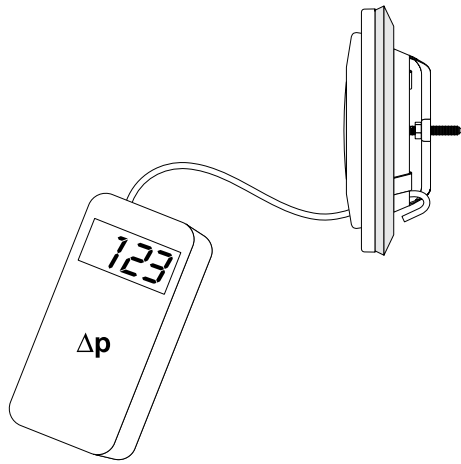
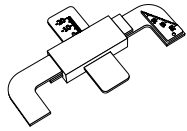


Valve KU





Valve KU



Ø mm	Valve mounted in	Setting a [mm]									
		a	-9	-6	-3	0	3	6			
80	Duct Bend 90° T-piece	a	0,679	0,941	1,32	1,59	1,90	2,13			
		k	0,715	1,02	1,23	1,54	1,75	2,06			
			0,732	1,00	1,35	1,54	1,79	1,95			
100	Duct Bend 90° T-piece	a	-12	-9	-5	0	5				
		k	0,560	0,938	1,46	2,00	2,72				
			0,632	1,02	1,44	2,20	2,78				
125	Duct Bend 90° T-piece	a	-17	-15	-12	-9	-6	-3	0	5	
		k	0,681	0,868	1,45	1,72	2,33	2,73	3,31	3,95	
			0,616	0,854	1,40	1,86	2,35	2,75	3,11	4,01	
150	Duct Bend 90° T-piece	a	-15	-12	-9	-3	3	9			
		k	1,47	2,12	2,62	3,83	4,82	5,96			
			1,60	2,01	2,61	4,00	4,96	6,61			
160	Duct Bend 90° T-piece	a	-20	-18	-15	-10	-5	0	6	10	12
		k	0,833	1,00	1,79	2,66	3,68	4,66	5,92	6,57	7,04
			0,879	1,09	1,71	2,62	3,63	4,59	5,68	6,61	6,90
200	Duct Bend 90° T-piece	a	-25	-20	-15	-10	-5	0	10	20	
		k	2,39	3,65	5,02	5,77	7,18	8,39	11,4	13,7	
			2,39	3,54	4,87	5,70	7,01	8,51	11,1	13,6	
			2,39	4,04	5,15	6,33	7,58	8,45	10,9	14,3	