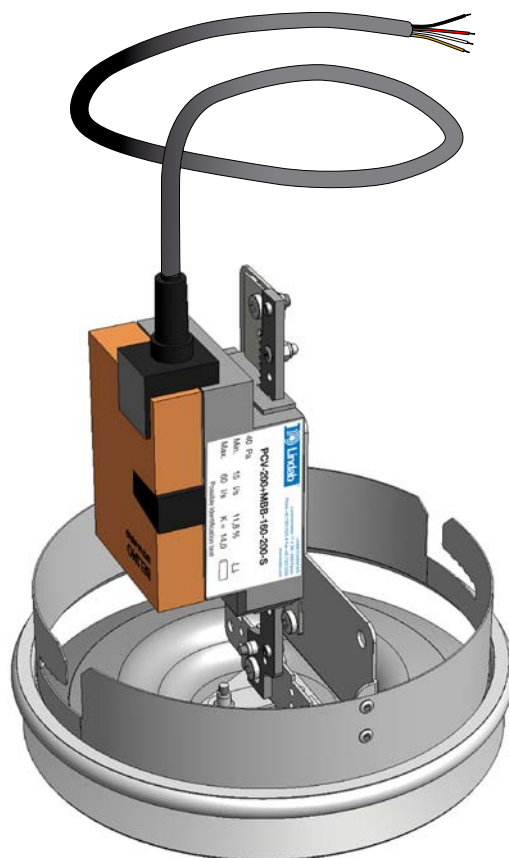
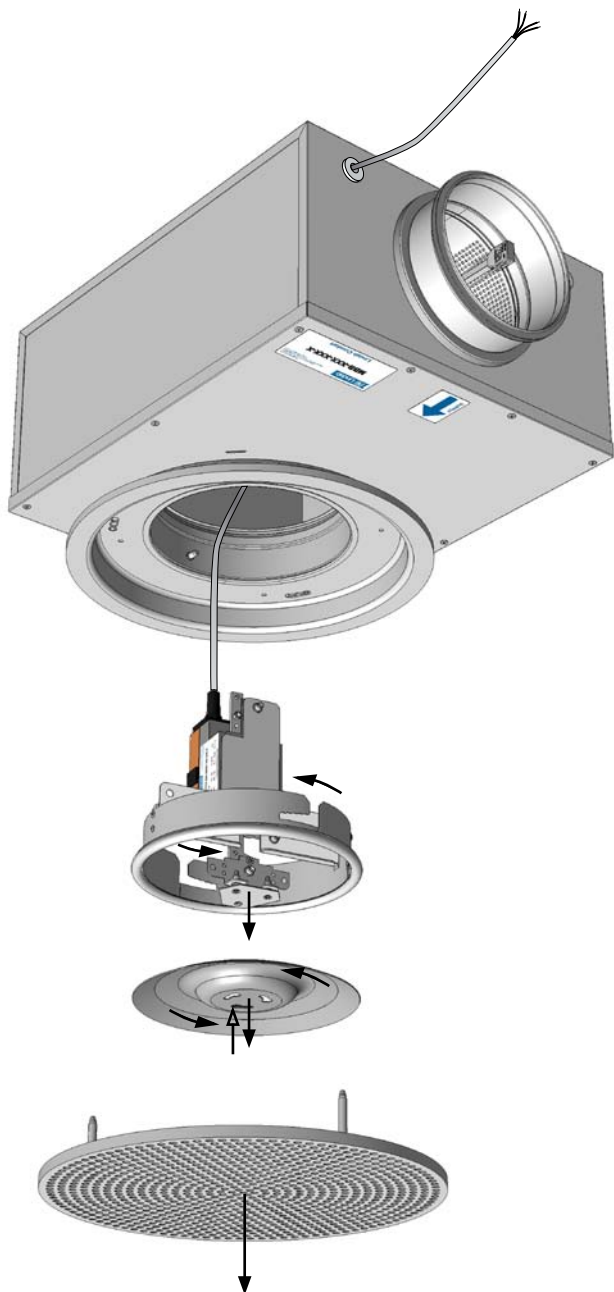




VAV

Installation -and balancing instruction
 Installations -og indregulerings vejledning
 Montage och injusteringsinstruktion
 Asennus- ja säätöohjeet
 Montage und Einregulierungsanweisung
 Istruzioni di montaggio e bilanciamento
 Instructions de montage et réglage



PKV



LKV



PCV



LCV



LKPV



LCPV



VAV

Overview

Oversigt

Översikt

Yleiskatsaus

Übersicht

Panoramica

Aperçu

Contents

Indhold

Innehållsförteckning

Sisällysluettelo

Inhalt

Sommario

Sommaire

Overview VAV diffusors / Oversigt VAV armaturer / Översikt VAV don / Yleiskatsaus VAV / Übersicht VAV Durchlässe / Panoramica VAV diffusore / Aperçu VAV diffuseurs.....2

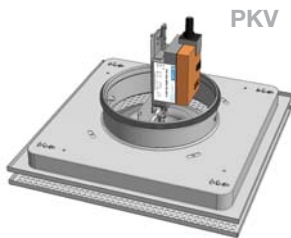
PKV / LKV / PCV / LCV.....4

LKPV / LCPV.....6

Accessories / Tilbehør / Tillbehör / Lisävarusteet / Zubehör / Accessori / Accessoires.....8

Installation step 1-8 / Montering trin 1-8 / Montage steg 1-8 / Asennusvaiheet 1-8 / Montage schritt 1-8 / Montaggio passo 1-8 / Montage étape 1-8.....10

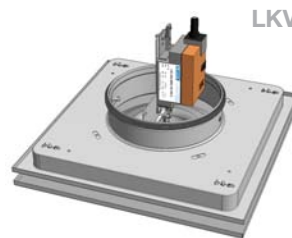
Maintenance / Vedligeholdelse / Underhåll / Huolto / Wartung / Manutenzione / Entretein.....19



PKV



PCV



LKV



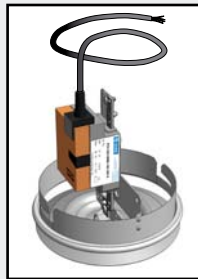
LCV

Formo

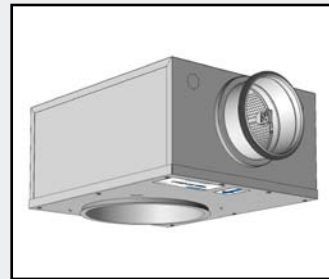
Ceiling diffusers
Loftarmaturer
Takdon
Kattolaitteet
Deckendurchlässe
Diffusori da soffitto
Diffuseurs plafonniers

PKA
LKA
PCA
LCA

+



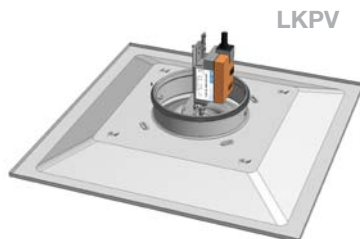
+



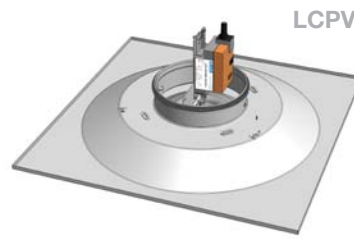
=

VAV

PKV
LKV
PCV
LCV



LKPV



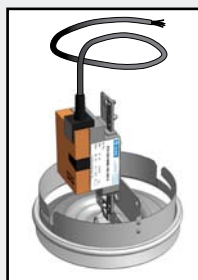
LCPV

Integra

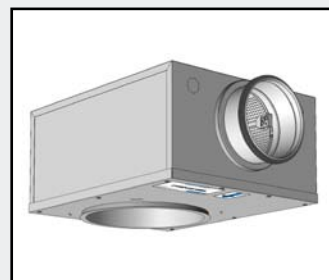
Ceiling diffusers
Loftarmaturer
Takdon
Kattolaitteet
Deckendurchlässe
Diffusori da soffitto
Diffuseurs plafonniers

LKP
LCP

+



+



=

VAV

LKPV
LCPV



VAV

Overview

Oversigt

Översikt

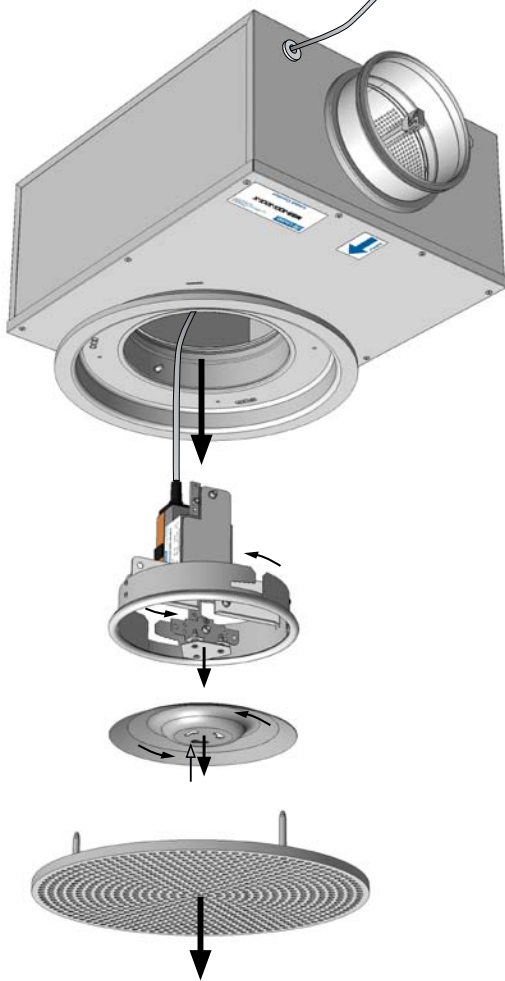
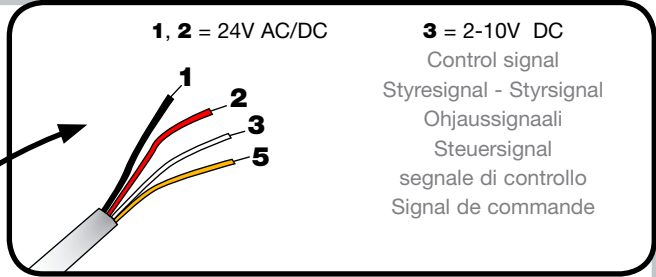
Yleiskatsaus

Übersicht

Panoramica

Aperçu

- Overview - VAV diffusers
- Oversigt - VAV armaturer
- Översikt - VAV don
- Yleiskatsaus - IMS-hajottajat
- Übersicht - VAV Durchlässe
- Panoramica - Diffusore di VAV
- Aperçu - VAV diffuseurs



When 24V is connected, the motor makes an adjustment of the damper plate stroke

Når 24V tilsluttes, foretager motoren en tilpasning af spjældpladens vandrning

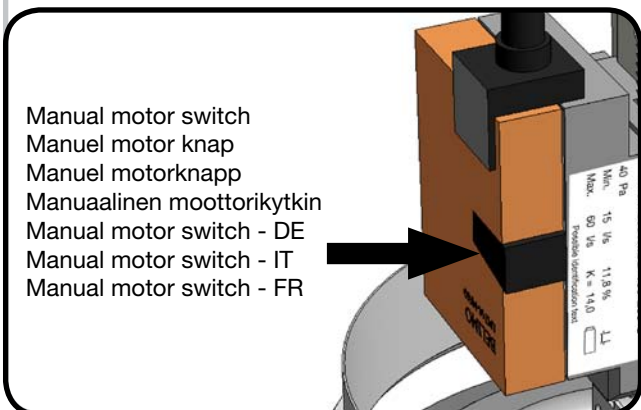
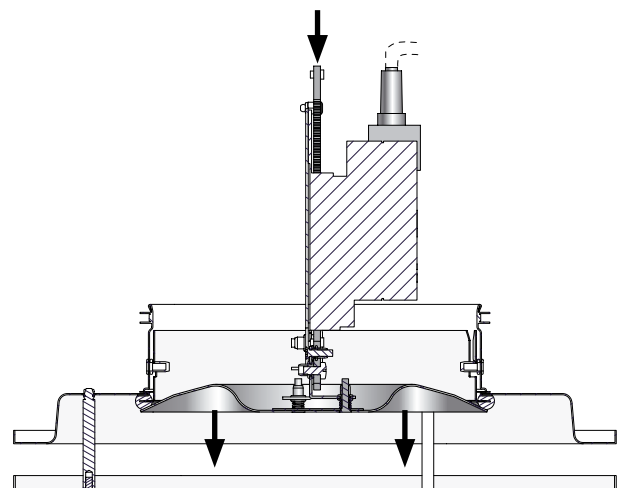
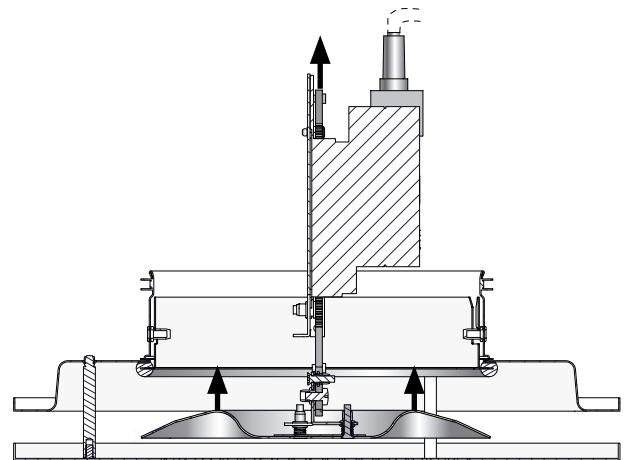
När 24V ansluts, kommer motorn att justera spjällplattans ändlägen.

Kun 24 V virta kytketään, laite säättää pellin liikealueen

When 24V is connected, the motor makes an adjustment of the damper plate stroke -DE

When 24V is connected, the motor makes an adjustment of the damper plate stroke -IT

When 24V is connected, the motor makes an adjustment of the damper plate stroke FR

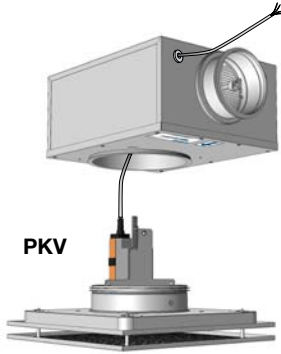




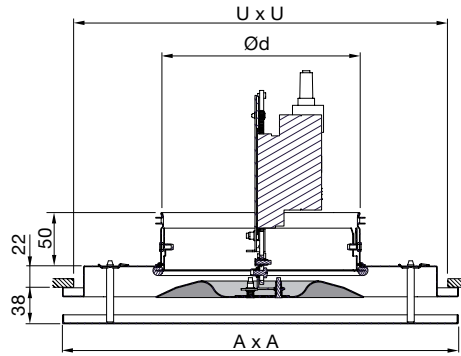
VAV

PKV, LKV, PCV, LCV

Measure / weight
 Mål / vægt
 Mått / vikt
 Mitta / paino
 Abmessungen /Gewicht
 Misure / peso
 Dimensions / poids

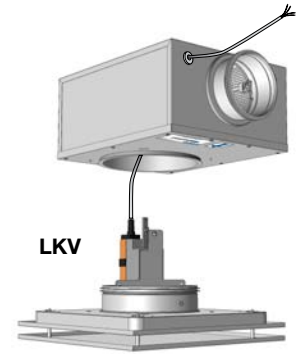


PKV



PKV, LKV

Ød mm	A mm	U mm	kg
160	295	260	3.3
200	395	360	4.3
250	495	460	5.7
315	595	560	7.2

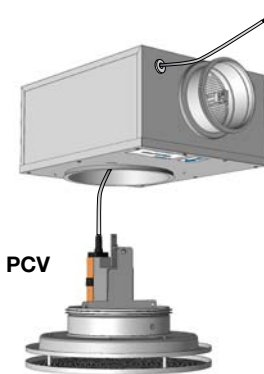


LKV

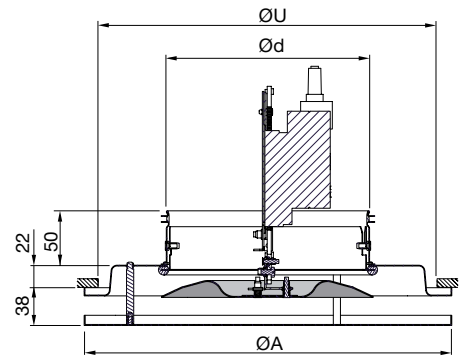
NB !

Always order with MBB plenum
 Bestilles altid med MBB trykfordelingsboks
 Beställs alltid med MBB tryckfördelningslåda
 Tilaa aina MBB-liitäntälaatikon kanssa
 Immer mit MBB Anschlusskasten bestellen
 Always order with MBB plenum -IT
 Always order with MBB plenum -FR

Measure / weight
 Mål / vægt
 Mått / vikt
 Mitta / paino
 Abmessungen /Gewicht
 Misure / peso
 Dimensions / poids



PCV



PCV, LCV

Ød mm	ØA mm	ØU mm	kg
160	300	260	3.0
200	360	320	3.8
250	460	420	4.9
315	540	500	6.1



LCV

NB !

Always order with MBB plenum
 Bestilles altid med MBB trykfordelingsboks
 Beställs alltid med MBB tryckfördelningslåda
 Tilaa aina MBB-liitäntälaatikon kanssa
 Immer mit MBB Anschlusskasten bestellen
 Always order with MBB plenum -IT
 Always order with MBB plenum -FR

www.lindQST.com

Ceiling diffusers
 Loftarmaturer
 Takdon
 Kattolaitteet
 Deckendurchlässe
 Diffusori da soffitto
 Diffusori da soffitto

PKA
 LKA
 PCA
 LCA

Installation -and balancing instruction / accessories
 Montage -og indregulerings vejledning / tilbehør
 Montage och injusteringsinstruktion / Tillbehör
 Asennus- ja säätöohjeet / Lisävarusteet
 Montage und Einregulierungsanweisung / Zubehör
 Istruzioni di montaggio e bilanciamento / Accessori
 Instructions de montage et réglage / Accessoires

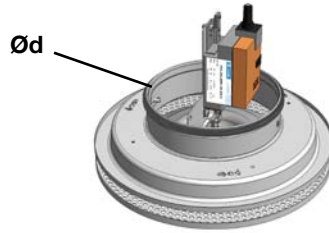




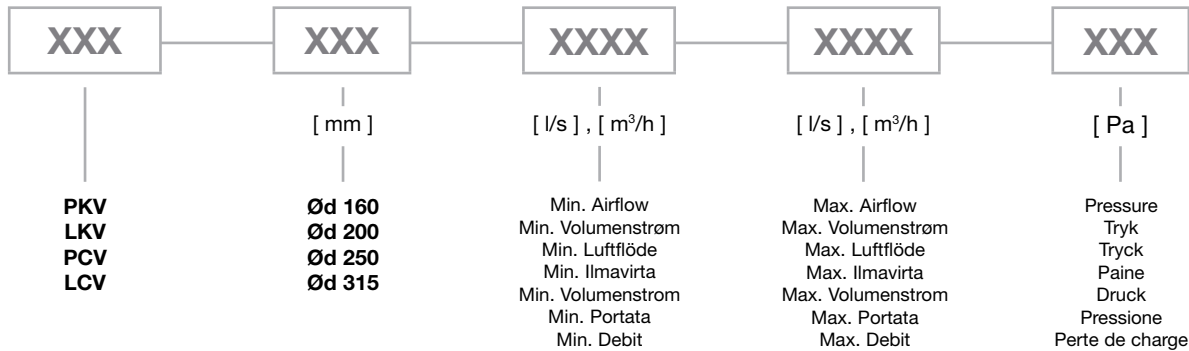
VAV

PKV, LKV, PCV, LCV

Order code
 Ordre kode
 Beställningskod
 Tuotekoodi
 Bestellcode
 Codice d'ordine
 Codification



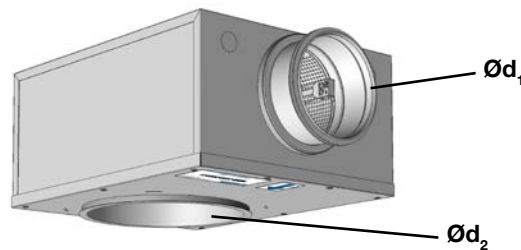
PKV, LKV, PCV, LCV



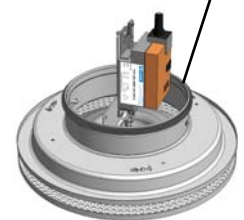
Example - Eksempel - Exempel - Esimerkki - Beispiel - Esempio - Exemple



Order code
 Ordre kode
 Beställningskod
 Tuotekoodi
 Bestellcode
 Codice d'ordine
 Codification



NB ! Ød₂ = Ød



www.lindQST.com

plenums
 Trykfordelingsbokse
 Tryckfördelningslådor
 Liitäntälaatikot
 Anschlusskästen
 Plenum
 Plénums

MBB

Installation -and balancing instruction / accessories
 Montage -og indregulerings vejledning / tilbehør
 Montage och injusteringsinstruktion / Tillbehör
 Asennus- ja säätöohjeet / Lisävarusteet
 Montage und Einregulierungsanweisung / Zubehör
 Istruzioni di montaggio e bilanciamento / Accessori
 Instructions de montage et réglage / Accessoires





VAV

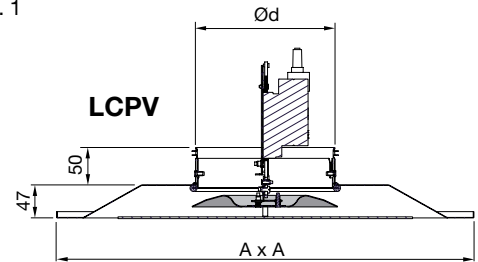
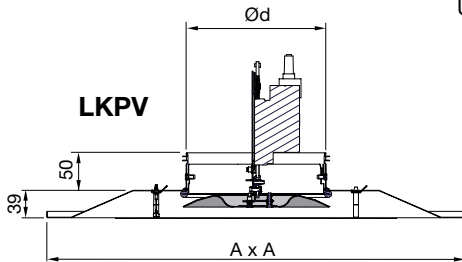
LKPV, LCPV

Measure / weight
 Mål / vægt
 Mått / vikt
 Mitta / paino
 Abmessungen / Gewicht
 Misure / peso
 Dimensions / poids

Ød mm	A* mm	kg
160	595	6.8
200	595	6.8
250	595	6.8
315	595	6.8

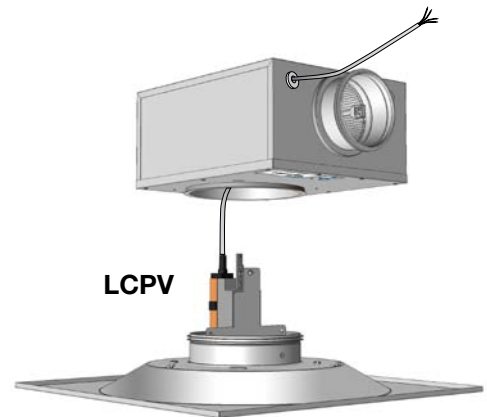
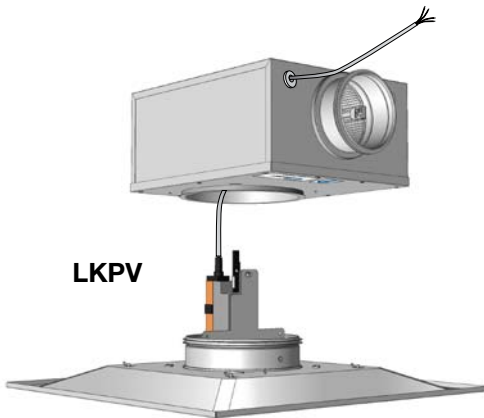
LKPV / LCPV

A* Ceiling type no. 1 - Lofttype nr. 1
 Undertaks typ nr. 1 - Alakaton tyyppi nro. 1
 Deckentyp Nr. 1 - Tipo di soffitto n. 1
 - Plafond type n° 1



! LKPV / LCPV

- | | |
|---|-------------------------------------|
| UK - Upper part adapted to ceiling system | -No accessories for installation. |
| DK - Overpart tilpasset loftsystem | -Ingen tilbehør for installation |
| SE - Donöverdelen anpassad efter undertakssystemet | -Inga tillbehör för installation |
| FI - Ylempi osa sovitettu kattojärjestelmään | -Ei lisävarusteita asennukseen |
| DE - Oberteil für Deckensystem angepasst | -Keine zubehör für die installation |
| IT - Upper part adapted to ceiling system | -No accessories for installation |
| FR - Upper part adapted to ceiling system | -No accessories for installation |



NB !

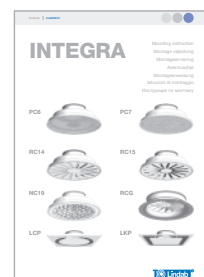
Always order with MBB plenum - Bestilles altid med MBB trykfordelingsboks
 Beställs alltid med MBB tryckfördelningslåda - Tilaa aina MBB-liitäntälaatikon kanssa
 Immer mit MBB Anschlusskasten bestellen - Always order with MBB plenum -IT
 Always order with MBB plenum -FR

www.lindQST.com

Ceiling diffusers
 Loftarmaturer
 Takdon
 Kattolaitteet
 Deckendurchlässe
 Diffusori da soffitto
 Diffusori da soffitto

LKP
 LCP

Installation -and balancing instruction / accessories
 Montage -og indregulerings vejledning / tilbehør
 Montage och injusteringsinstruktion / Tillbehör
 Asennus- ja säätöohjeet / Lisävarusteet
 Montage und Einregulierungsanweisung / Zubehör
 Istruzioni di montaggio e bilanciamento / Accessori
 Instructions de montage et réglage / Accessoires

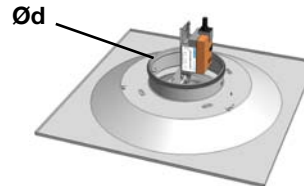
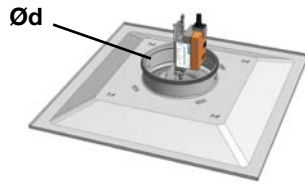




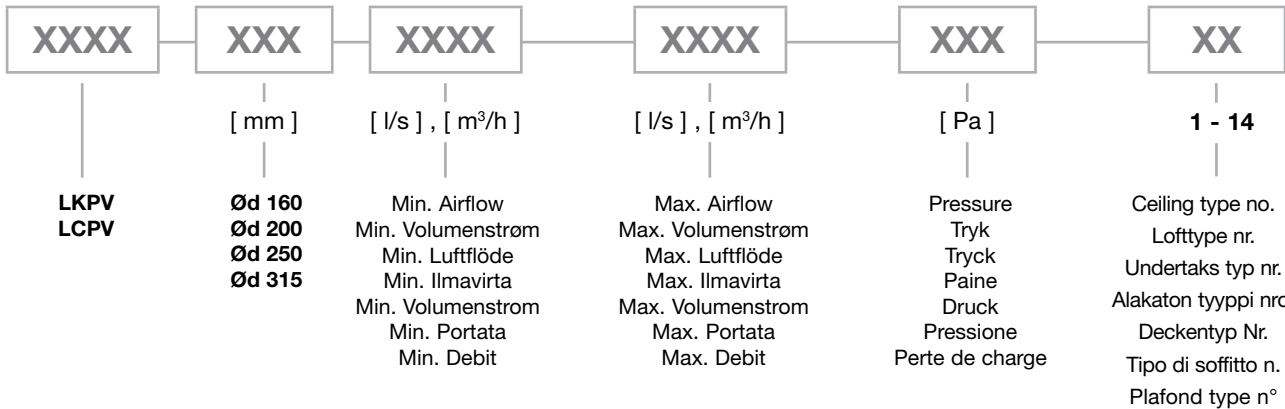
VAV

LKPV, LCPV

Order code
Ordre kode
Beställningskod
Tuotekoodi
Bestellcode
Codice d'ordine
Codification



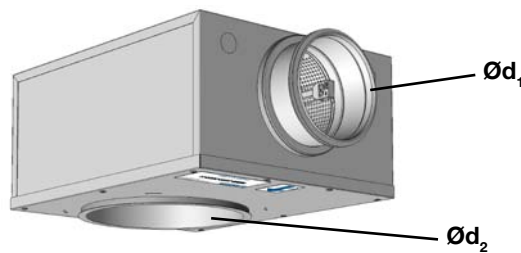
LKPV / LCPV



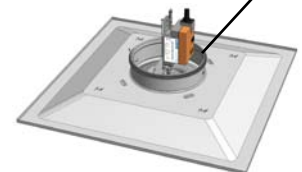
Example - Eksempel - Exempel - Esimerkki - Beispiel - Esempio - Exemple



Order code
Ordre kode
Beställningskod
Tuotekoodi
Bestellcode
Codice d'ordine
Codification



NB ! Ød₂ = Ød



www.lindQST.com

plenums
Trykfordelingsbokse
Tryckfördelningslådor
Liitäntälaatikot
Anschlusskästen
Plenum
Plénums

MBB

Installation -and balancing instruction / accessories
Montage -og indregulerings vejledning / tilbehør
Montage och injusteringsinstruktion / Tillbehör
Asennus- ja säätöohjeet / Lisävarusteet
Montage und Einregulierungsanweisung / Zubehör
Istruzioni di montaggio e bilanciamento / Accessori
Instructions de montage et réglage / Accessoires





VAV

Accessories

Tilbehør

Tillbehör

Lisävarusteet

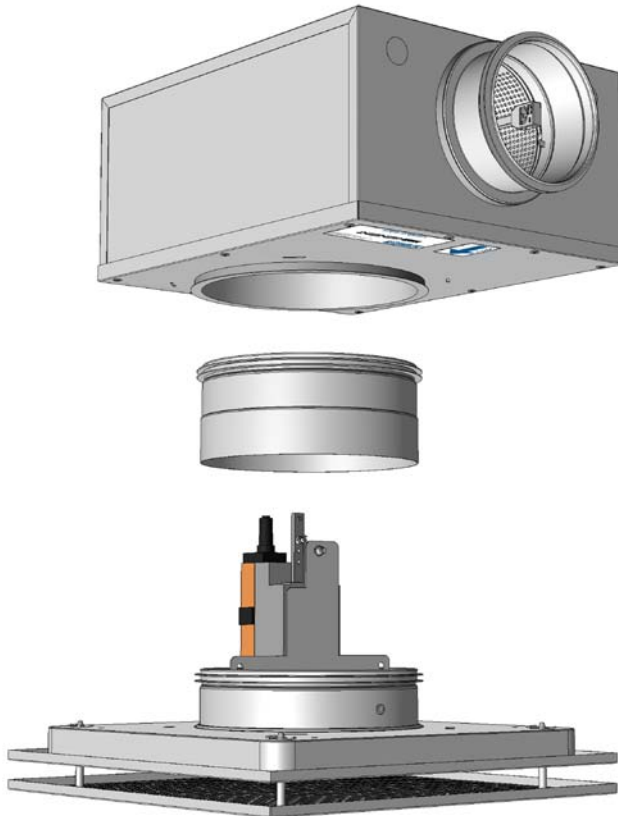
Zubehör

Accessori

Accessoires

- MBZ - Accessories**
- MBZ - Tilbehør**
- MBZ - Tillbehör**
- MBZ - Lisävarusteet**
- MBZ - Zubehör**
- MBZ - Accessori**
- MBZ - Аксессуары**
- MBZ - Accessoires**

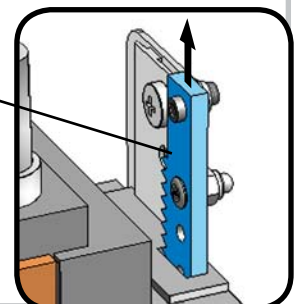
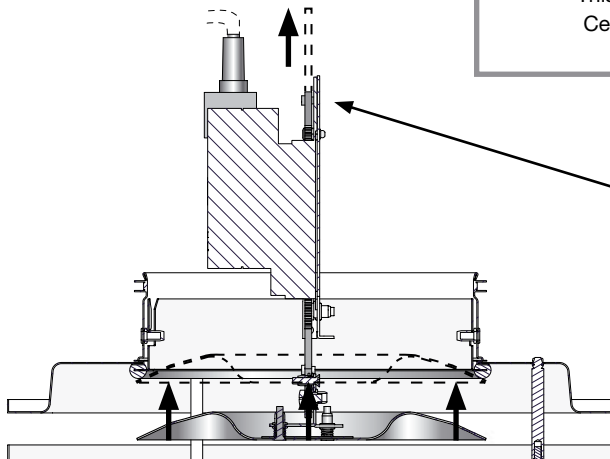
MBZ



! MBB-100-160-S
 MBB-125-160-S
 MBB-125-200-S

Always use MBZ !
Brug altid MBZ !
Använd alltid MBZ !
Käytä aina MBZ liitoskappaletta!
Immer MBZ verwenden !
Always use MBZ ! - ITA
Toujours utiliser MBZ

This will ensure full motion of motorized damper plate
 Dette vil sikre fuld bevægelse af motoriseret spjældplade
 Detta kommer säkerställa full rörlighet för den motoriserade spjällplattan
 Tämä takaa toimilaitetelineen täyden liikkuvuuden
 This will ensure full motion of motorized damper plate - DE
 This will ensure full motion of motorized damper plate - ITA
 Ceci permettra l'utilisation optimale du damper plate - FR





VAV

Accessories

Tilbehør

Tillbehör

Lisävarusteet

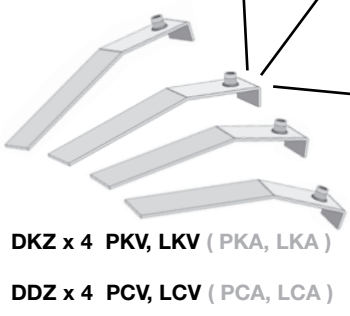
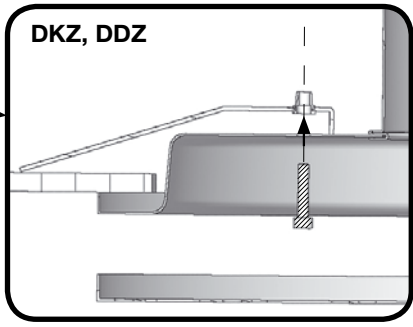
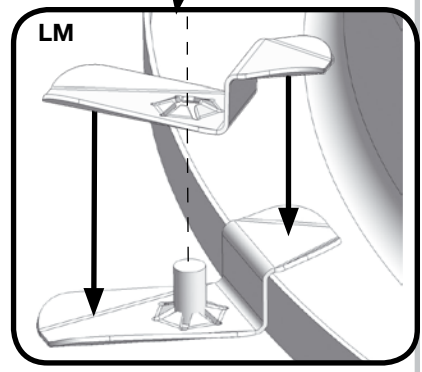
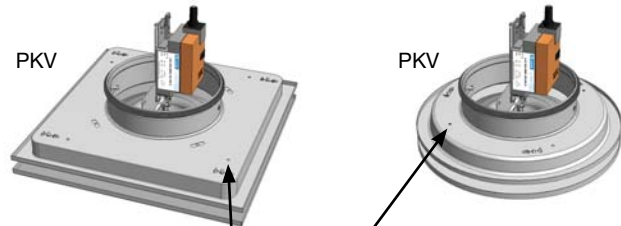
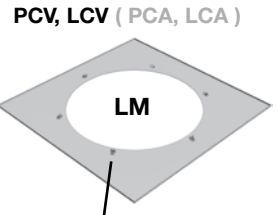
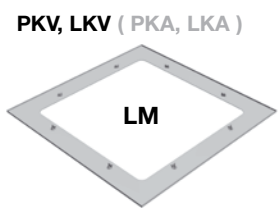
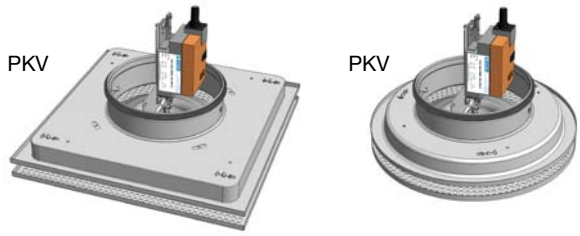
Zubehör

Accessori

Accessoires

Accessories
Tilbehør
Tillbehör
Lisävarusteet
Zubehör
Accessori
Accessoires

PKV, LKV, PCV, LCV



DKZ x 4 PKV, LKV (PKA, LKA)
DDZ x 4 PCV, LCV (PCA, LCA)

www.lindQST.com

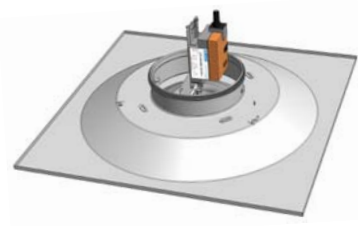
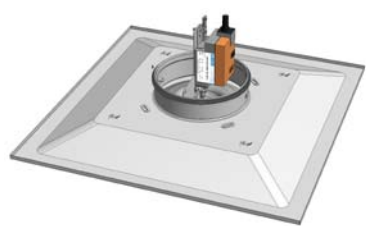
Ceiling diffusers
 Loftarmaturer
 Takdon
 Kattolaitteet
 Deckendurchlässe
 Diffusori da soffitto
 Diffusori da soffitto

PKA
 LKA
 PCA
 LCA

Installation -and balancing instruction / accessories
 Montage -og indregulerings vejledning / tilbehør
 Montage och injusteringsinstruktion / Tillbehör
 Asennus- ja säätöohjeet / Lisävarusteet
 Montage und Einregulierungsanweisung / Zubehör
 Istruzioni di montaggio e bilanciamento / Accessori
 Instructions de montage et réglage / Accessoires

No Accessories
Ingen tilbehør
Inga tillbehör
Ei lisävarusteita
Keine Zubehör
No accessori
Pas d'accessoires

LKPV, LCPV





VAV

1

Installation

installation

Montage

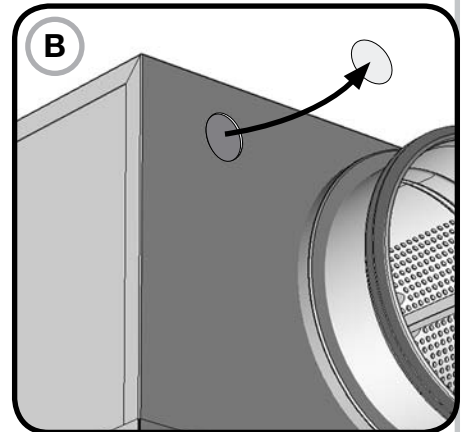
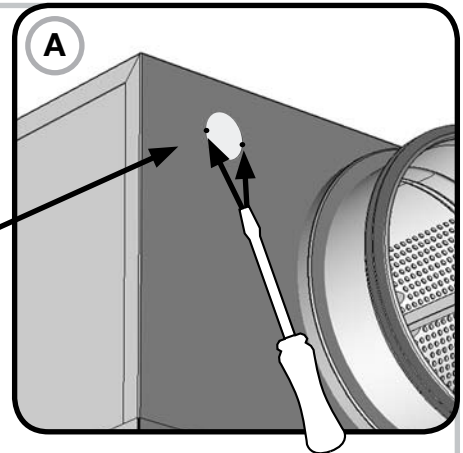
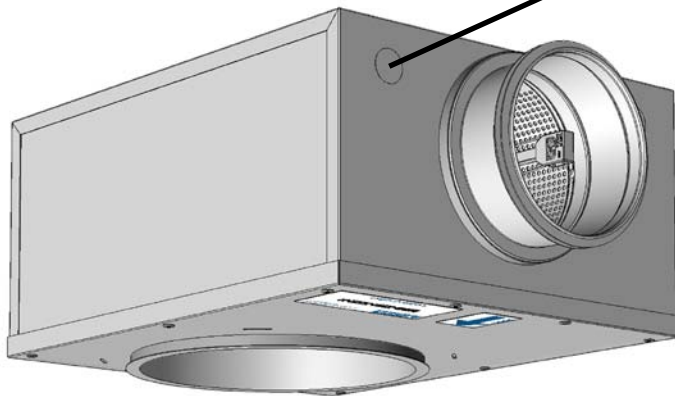
Installation-FIN

Montage

Montaggio

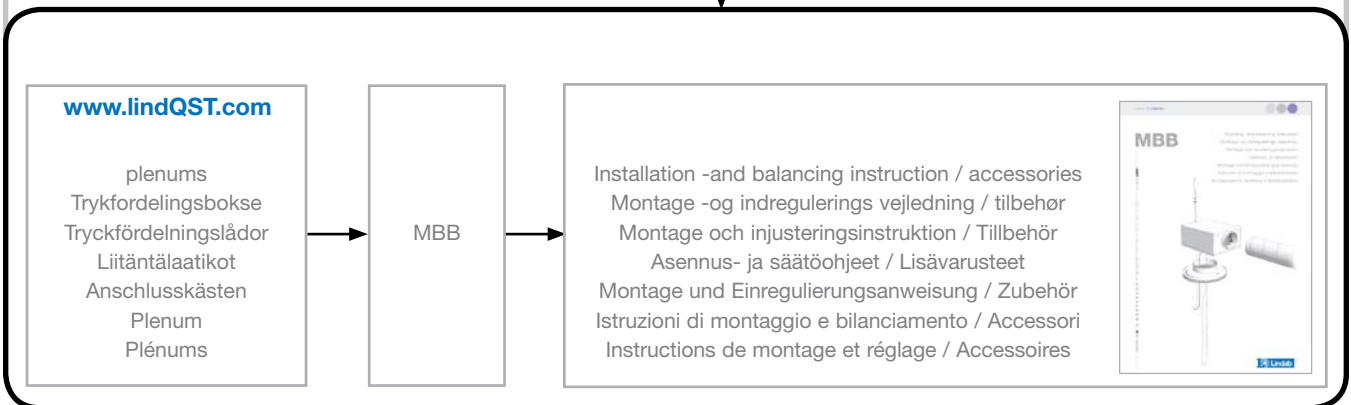
Montage

Installation
Installation
Montage
Asennus
Montage
Montaggio
Montage



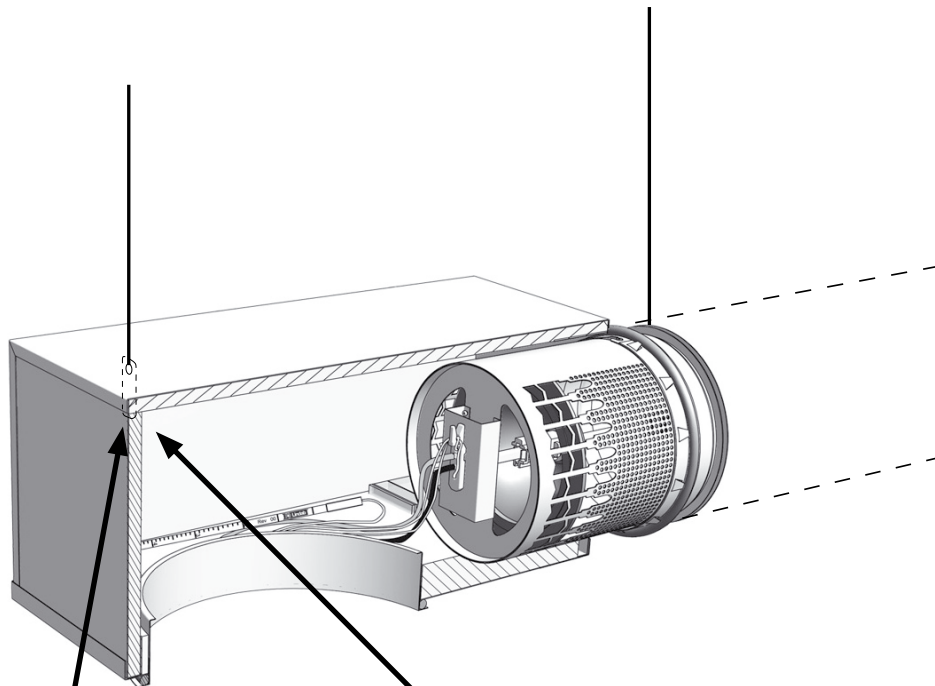
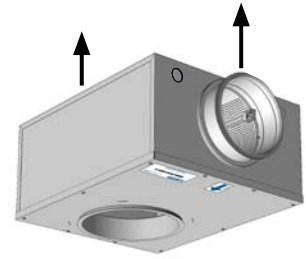
NB !

Installation of MBB - Threaded bar / MHS / Directly against ceiling
 Montering af MBB - Gevindstang / MHS / Direkte mod loft
 Upphängning av MBB - Gångstång / MHS / Dikt mot tak
 Kannakointi MBB - Kierretanko / MHS / Suoraan kattopintaan
 Montage des MBB - Gewindestange / MHS / Direkt an die ecke
 Montaggio di MBB - Barre filettate / MHS / Direttamente a soffitto
 Montage de MBB - Tiges filetées / MHS / Directement contre le plafond

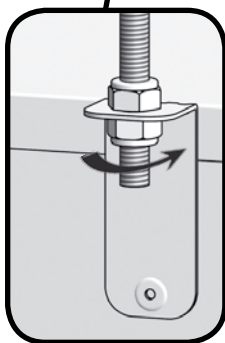




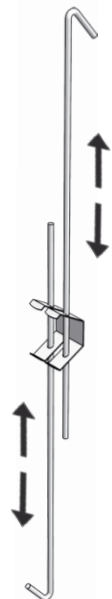
Installation of MBB in ceiling
installation af MBB i loft
Montering av MBB i tak
MBB:n asennus kattoon
Montage des MBB in der Decke
Installation of MBB in ceiling - ITA
Montage du MBB dans le plafond



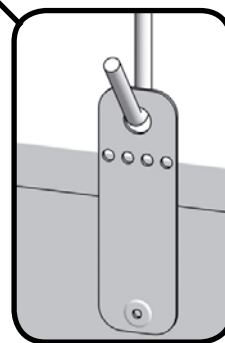
M6



MHS

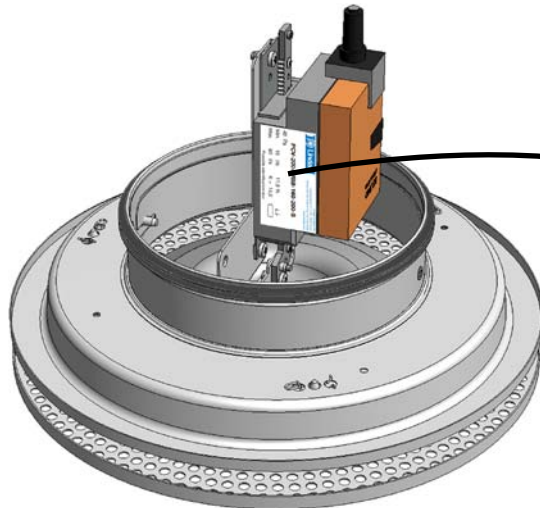


M6 or MHS
 M6 eller MHS
 M6 eller MHS
 M6 tai MHS
 M6 oder MHS
 M6 o MHS
 M6 ou MHS





Installation
 Installation
 Montage
 Asennus
 Montage
 Montaggio
 Montage

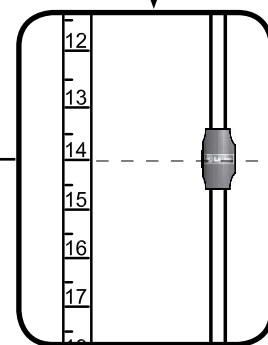
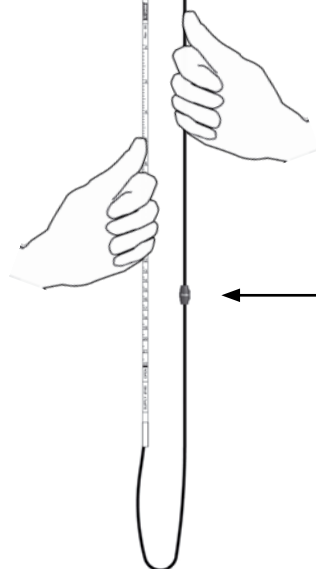
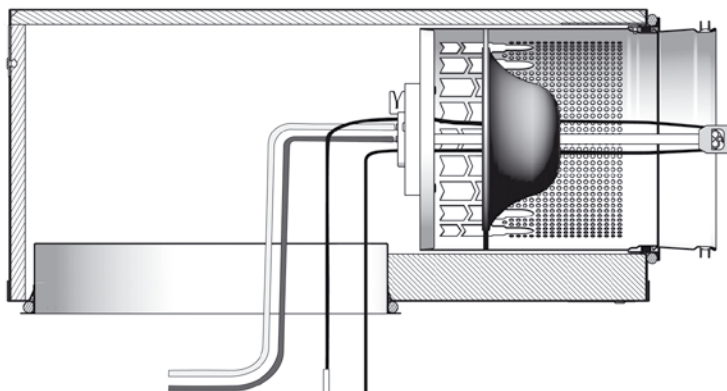


Lindab Lindab Comfort A/S
 Lucernemarken 17 • DK-3520 Farum
 Phone +45 7323 2525 • Fax +45 7323 2526
 www.lindab.com

PCV-200+MBB-160-200-S

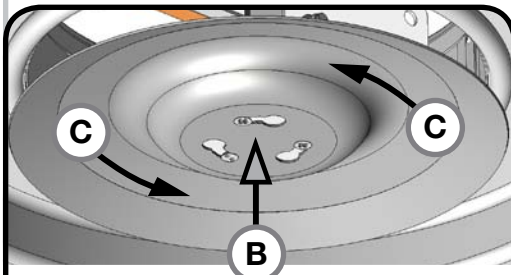
40 Pa
 Min. 15 l/s 11,8 % ↓↓
 Max. 60 l/s **K = 14,0** ↓↓

Possible identification text

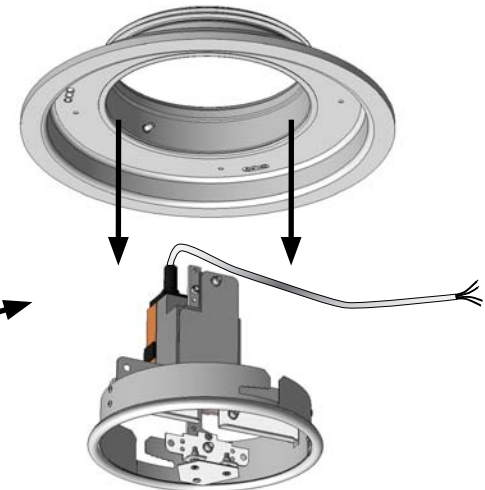
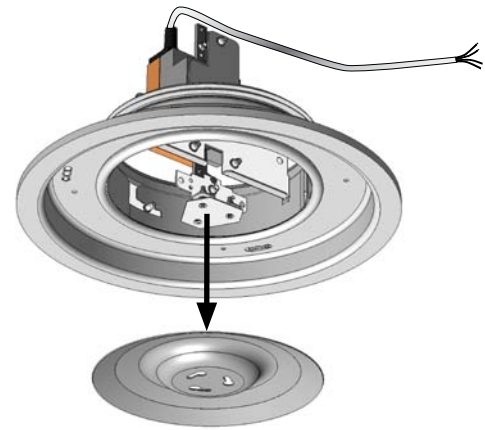
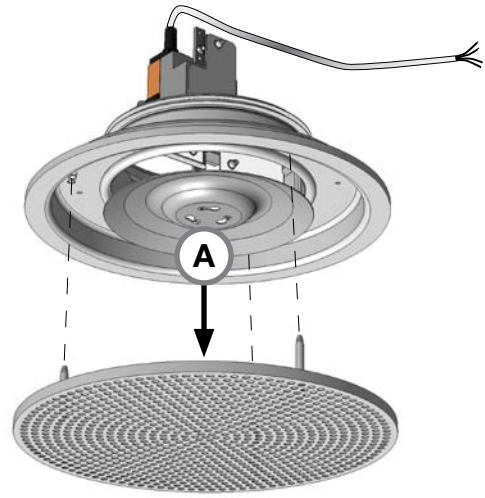
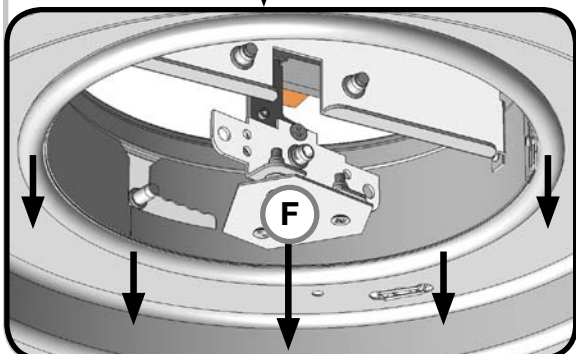
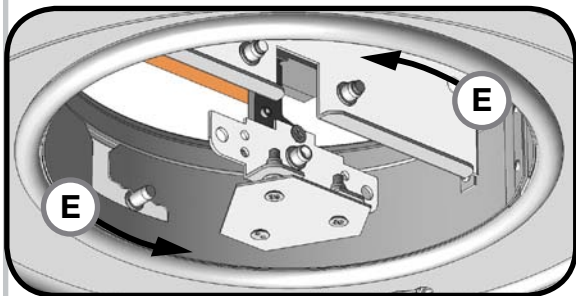
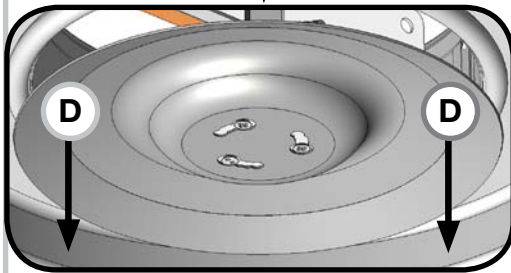




Installation
 installation
 Montage
 Asennus
 Montage
 Montaggio
 Montage

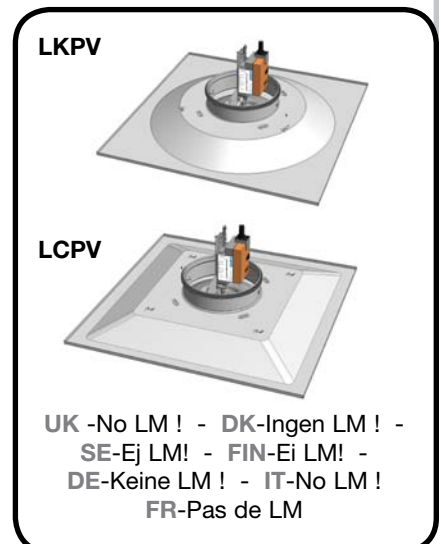
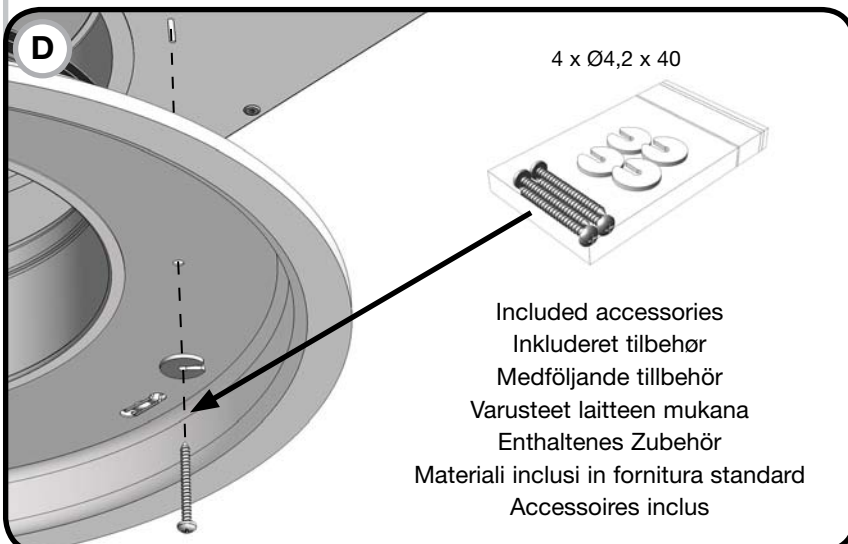
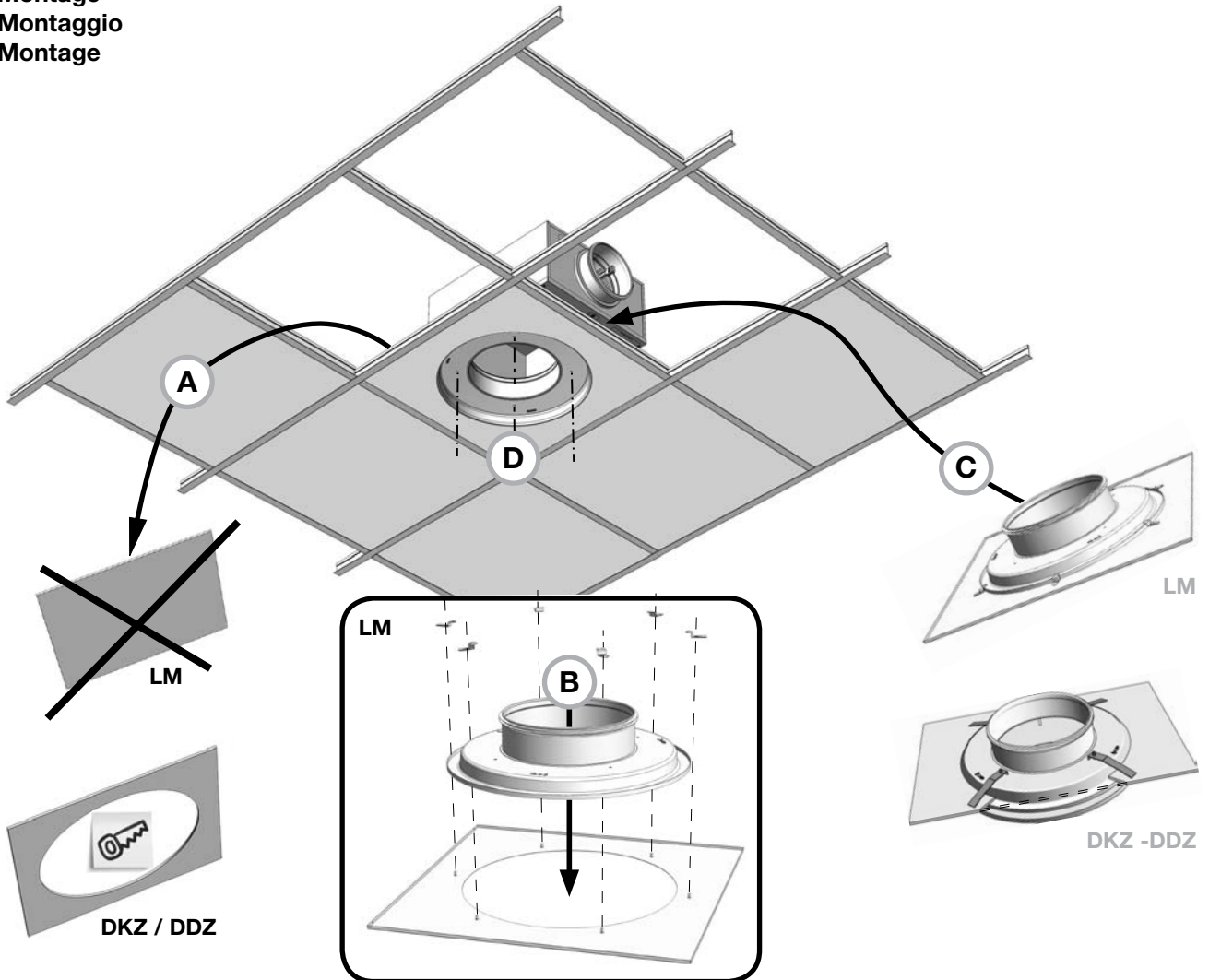
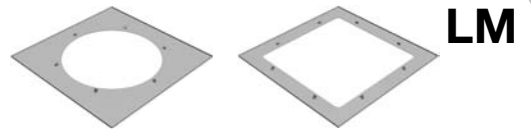


Press and turn - Tryk og drej - Tryck och vrid
 Paina ja käännä - Drücken und drehen
 Premere e ruotare - Appuyer et tourner





Installation
 Installation
 Montage
 Asennus
 Montage
 Montaggio
 Montage





VAV

6-A

Installation

Installation

Montage


Installation-FIN

Montage

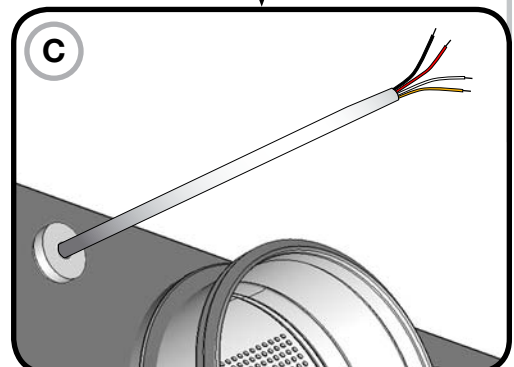
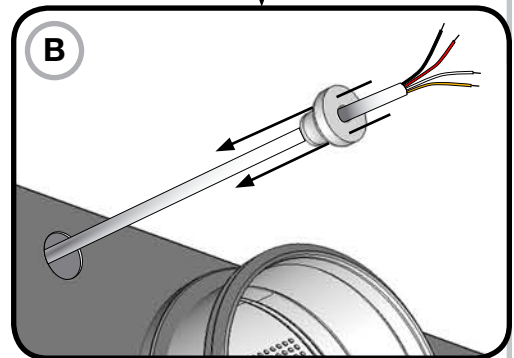
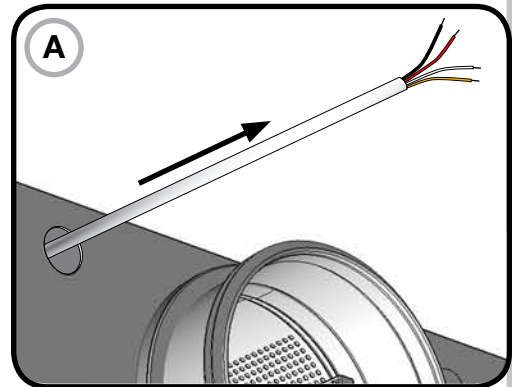
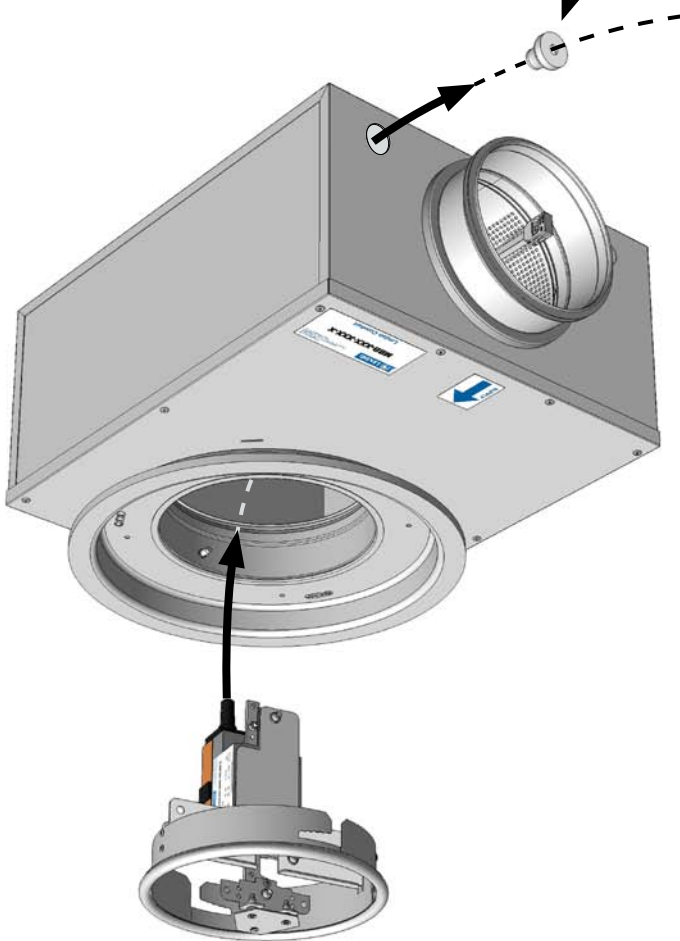
Montaggio

Montage

Installation
 Installation
 Montage
 Asennus
 Montage
 Montaggio
 Montage

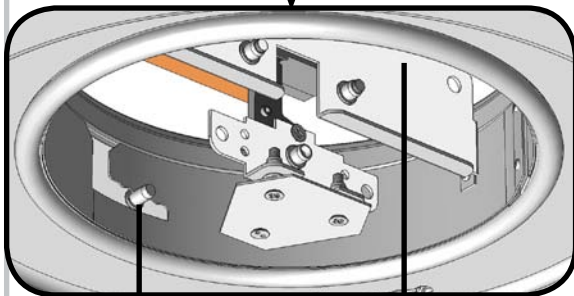
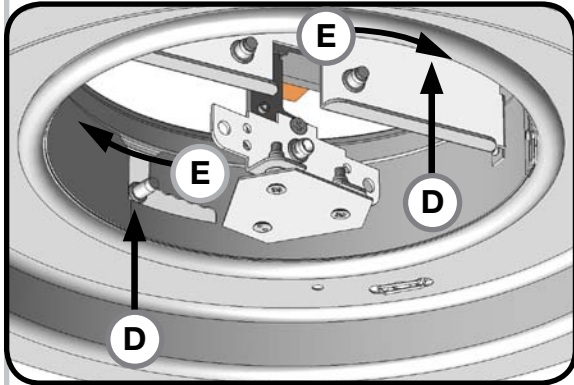


Included accessories
 Inkluderet tilbehør
 Medföljande tillbehör
 Varusteet laitteen mukana
 Enthaltenes Zubehör
 Materiali inclusi in forniture standard
 Accessoires inclus





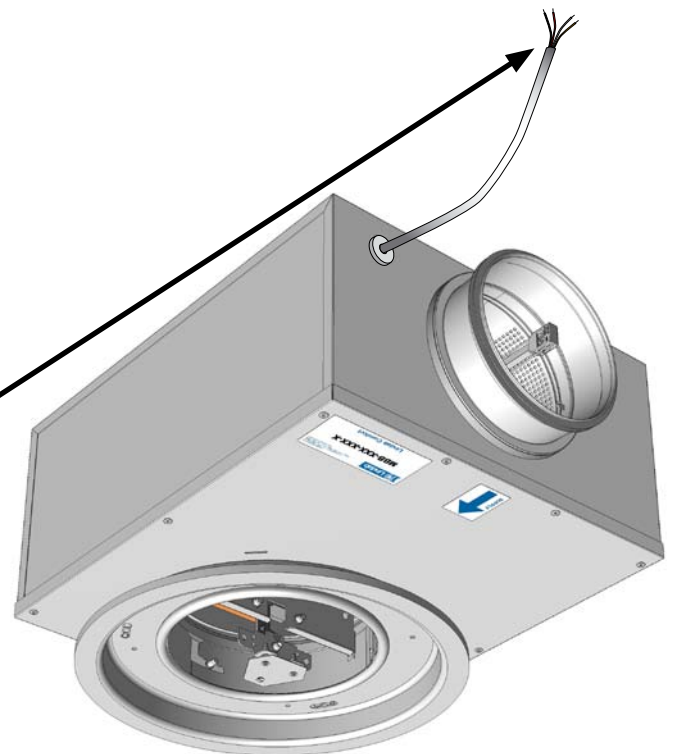
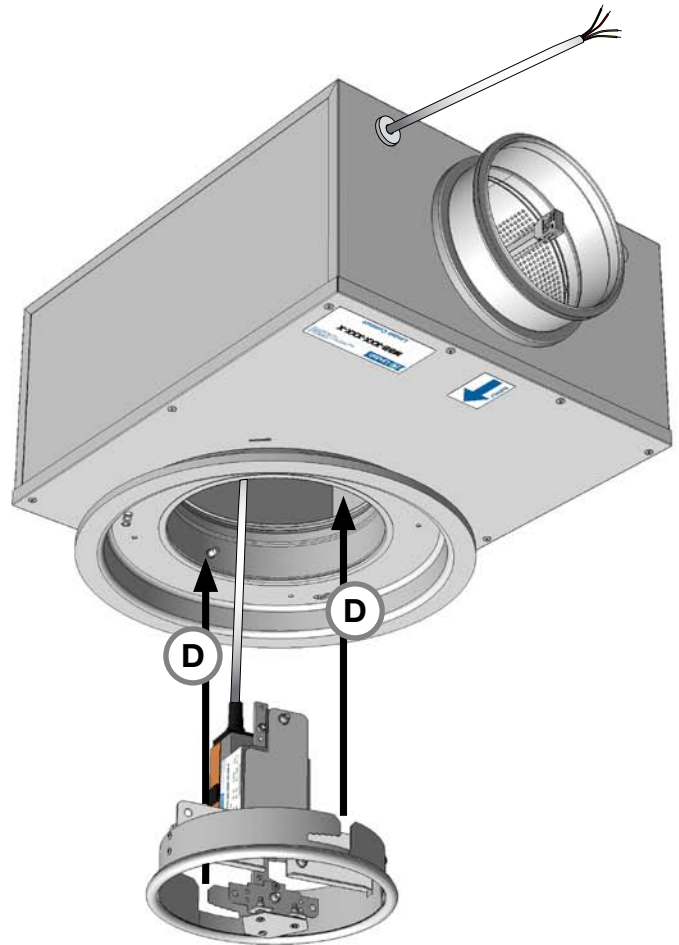
Installation
 Installation
 Montage
 Asennus
 Montage
 Montaggio
 Montage



UK - The Motor unit is now correctly locked
DK - Motorenheden er nu låst korrekt.
SE - Motorenheten är nu korrekt infäst
FI - Toimilaite on nyt lukittu oikein
DE - The Motor unit is now correctly locked
IT - The Motor unit is now correctly locked
FR - The Motor unit is now correctly locked

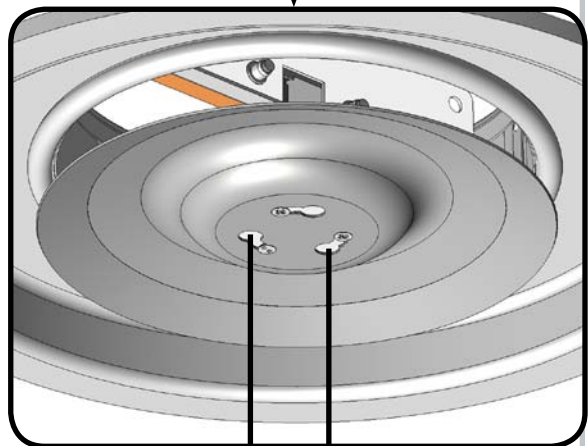
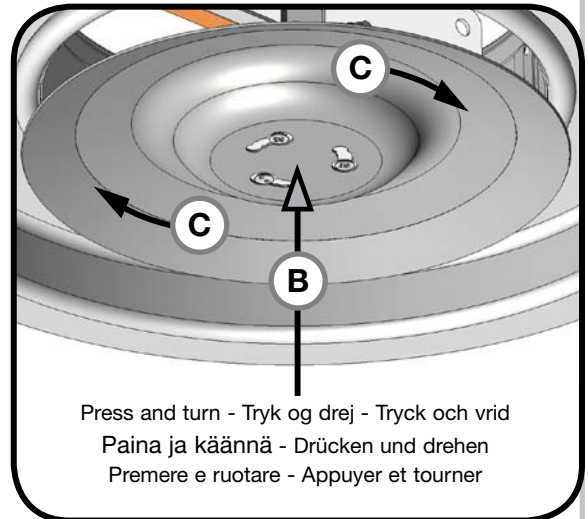
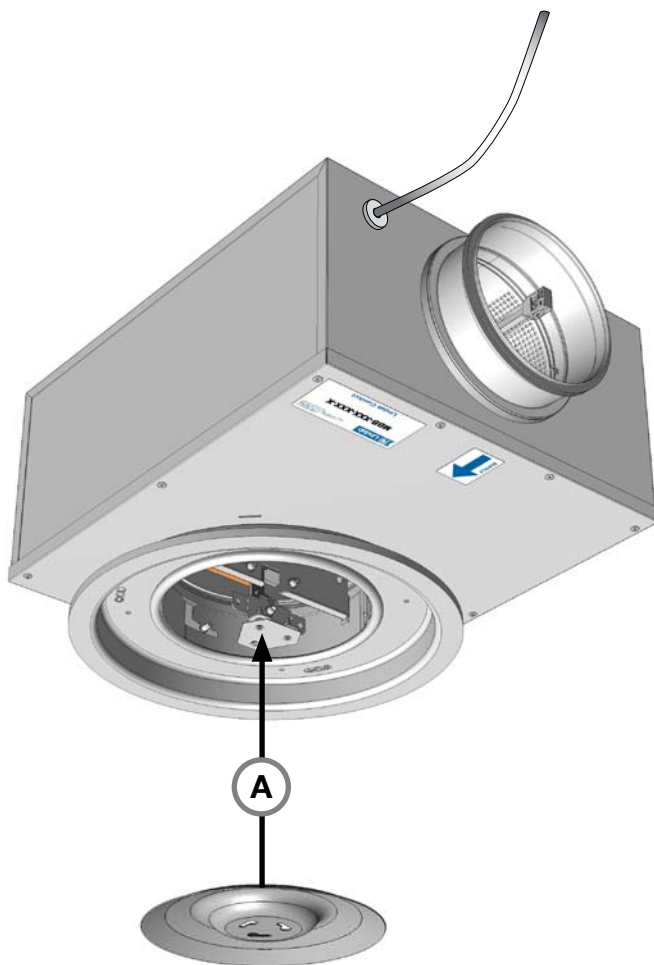
F **1, 2 = 24V AC/DC** **3 = 2-10V DC**

UK - Connect
DK - Forbind
SE - Anslut
FI - Kytke
DE - Connect
IT - Connect
FR - Connect





Installation
 Installation
 Montage
 Asennus
 Montage
 Montaggio
 Montage



UK - The damper plate is now correctly locked
DK - Spjældpladen er nu låst korrekt.
SE - Spjällplattan är nu korrekt infäst
FI - Ilmasäätölevy on nyt suljettu oikein.
DE - The damper plate is now correctly locked
IT - The damper plate is now correctly locked
FR - The damper plate is now correctly locked



VAV

8

Installation

Installation

Montage

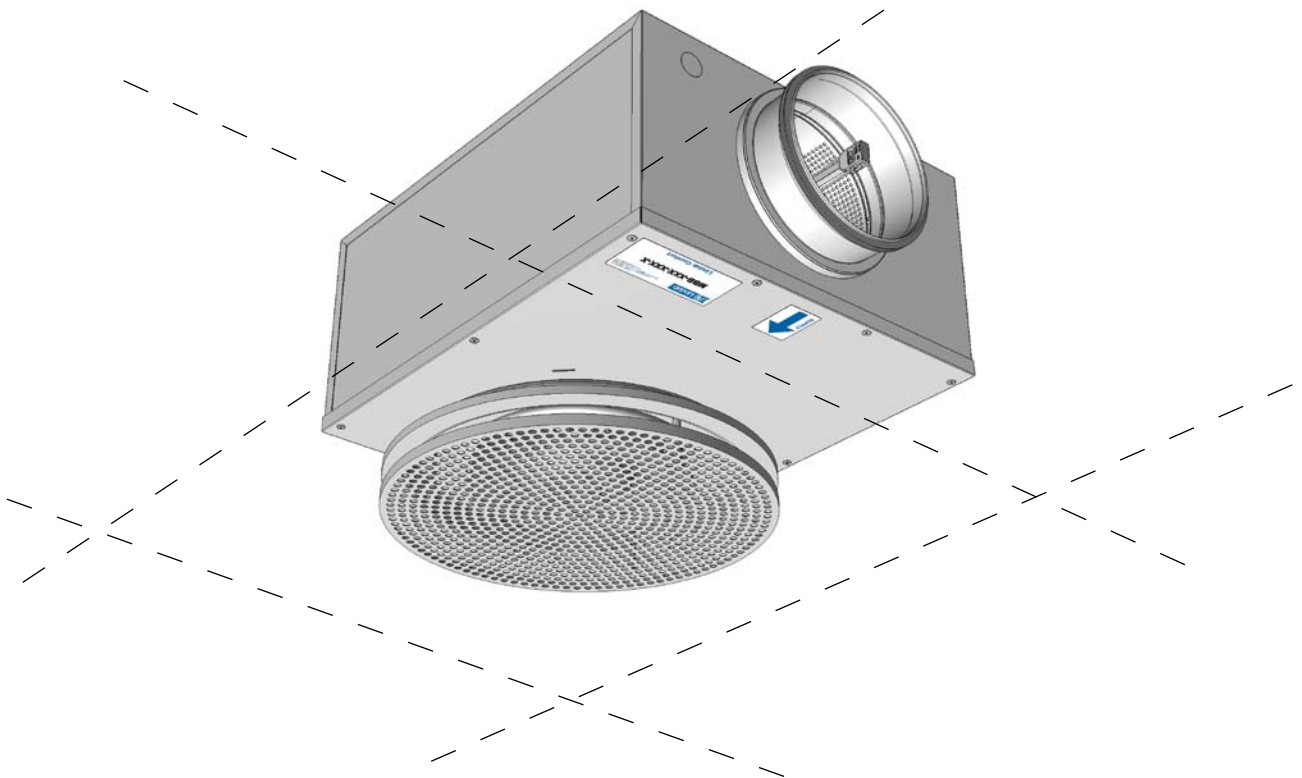
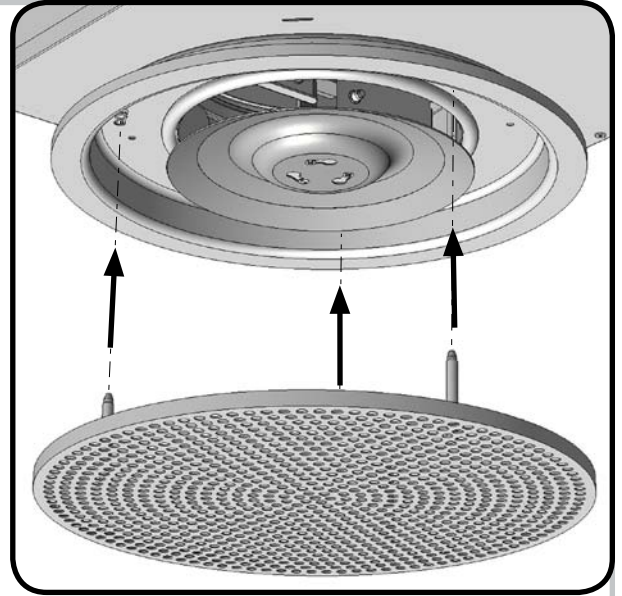
Installation-FIN

Montage

Montaggio

Montage

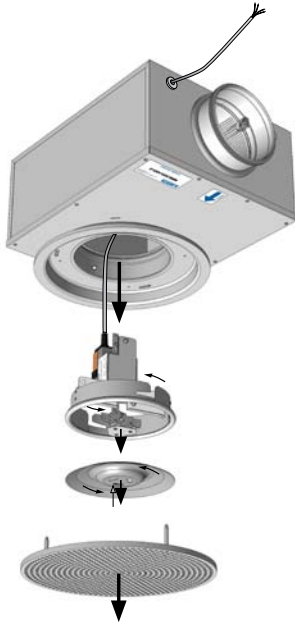
Installation
Installation
Montage
Asennus
Montage
Montaggio
Montage



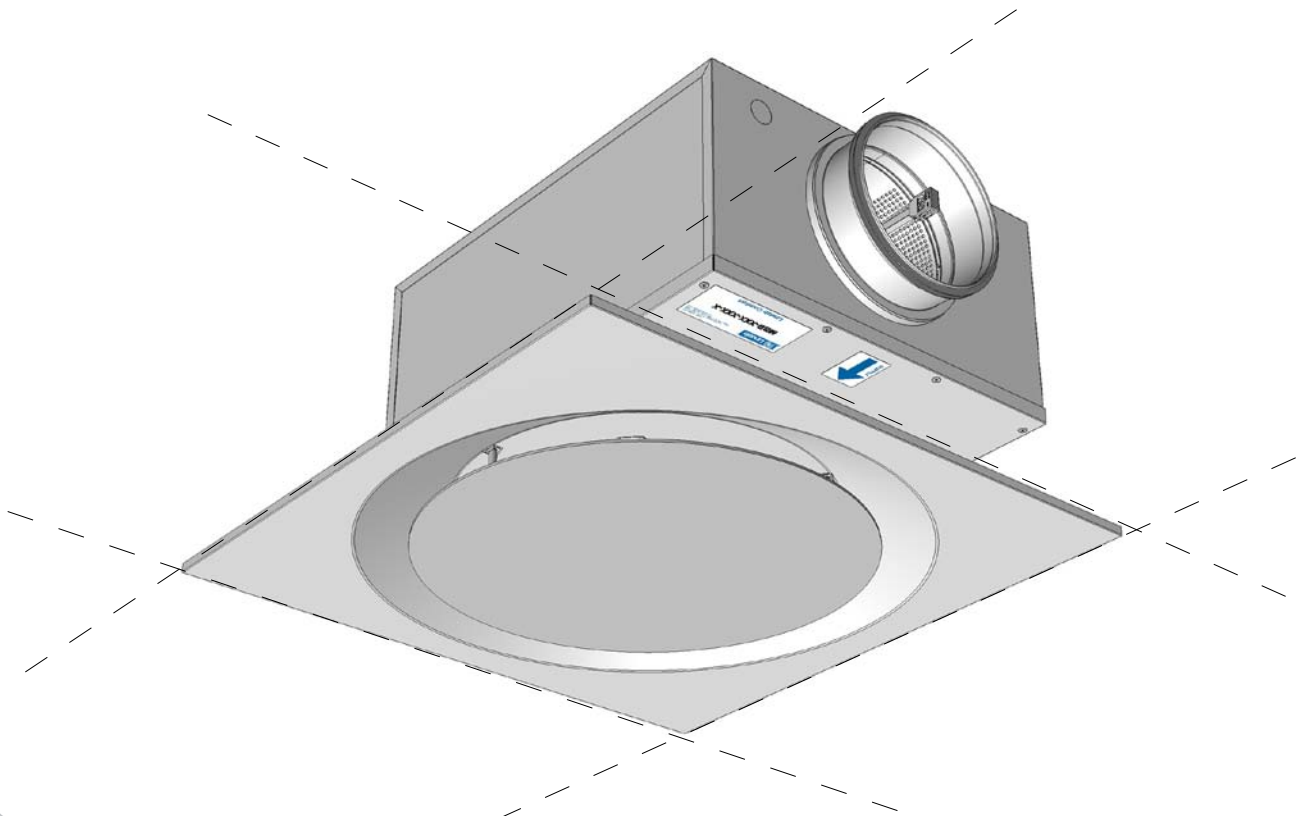


VAV

Maintenance
Vedligeholdelse
Underhåll
Huolto
Wartung
Manutenzione
Обслуживание
Entretien



- UK** After completed installation, you will always have full acces to inner parts of diffuser and MBB plenum box.
The Face plate, damper plate, motor unit and even the seperate damper unit of the MBB plenum box can easily be removed for cleaning or servicing.
- DK** Efter fuldendt installation, vil De altid have fuld adgang til de indre dele af armaturet og MBB trykfordelingsboksen.
Frontpladen, spjældpladen, motor enheden og ligeledes MBB trykfordelingsboksens seperate spjældenhed kan let fjernes for rengøring eller service.
- SE** Efter färdig installation, kommer ni alltid ha full tillgänglighet till inre delar och MBB-lådan.
Bottenplattan, spjällplattan, motorenheten och även MBB-lådans spjäll kan enkelt demonteras för rengöring eller service.
- FI** Pääsy liitäntälaatikon ja hajottajan sisäisiin osiin on mahdollista asennuksen jälkeenkin.
Etulevy, ilmasäätölevy, toimilaite ja säätöpelti ovat helposti irrotet tavissa puh distusta tai huoltoa varten.
- DE** After completed installation, you will always have full acces to inner parts of diffuser and MBB plenum box.
The Face plate, damper plate, motor unit and even the seperate damper unit of the MBB plenum box can easily be removed for cleaning or servicing.
- IT** After completed installation, you will always have full acces to inner parts of diffuser and MBB plenum box.
The Face plate, damper plate, motor unit and even the seperate damper unit of the MBB plenum box can easily be removed for cleaning or servicing.
- FR** After completed installation, you will always have full acces to inner parts of diffuser and MBB plenum box.
The Face plate, damper plate, motor unit and even the seperate damper unit of the MBB plenum box can easily be removed for cleaning or servicing.



Support
Hjælp
Hjälp
Tuotetuki
Unterstützung
Supporto
Support

UK - Here you can find product updates/mounting instructions and support telephone number/mail.

www.lindab.com

Right to alterations reserved.

DK - Her kan du finde seneste produkt opdateringer/ montagevejledninger samt support tlf. nr/mail.

www.lindab.dk

Ret til ændringer forbeholdes.

SE - Här kan du alltid hitta senaste produktuppdateringarna/montageanvisningarna samt support tel. /e-mail.

www.lindab.se

Rätt till ändringar förbehålles.

FI - Täältä löydät uusimmat tuotetiedot ja asennusohjeet sekä tuotetuen yhteystiedot.

www.lindab.fi

Oikeus muutoksiin pidätetään.

DE - Hier finden Sie aktuelle Produktinformationen/ Montageanleitungen und Telefonnummer/ E-Mail-Adressen der Ansprechpartner.

www.lindab.de

Änderungen vorbehalten.

IT - Qui potete trovare istruzioni di montaggio, informazioni sul prodotto ed un supporto tecnico qualificato
Tel. 011 9952099 - e-mail: lindab@lindab.it

www.lindab.it

Soggetto a modifica senza obbligo di preavviso.

FR - Here you can find product updates/mounting instructions and support telephone number/mail.

www.lindab.com

Right to alterations reserved.

**Do you have trouble finding your local contacts
please go to:**

www.lindab.com

VAV-05022013



www.lindab.com