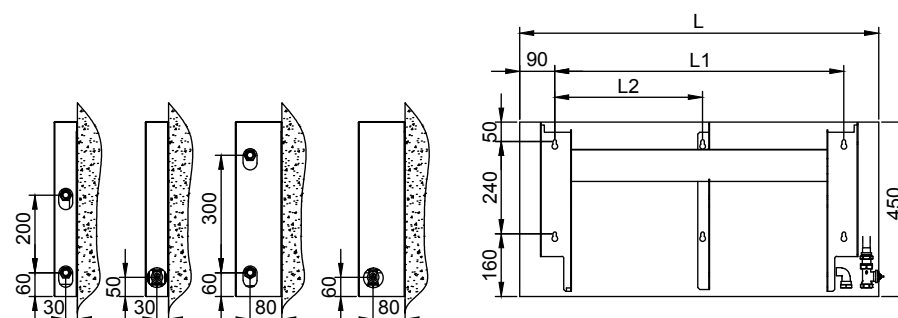




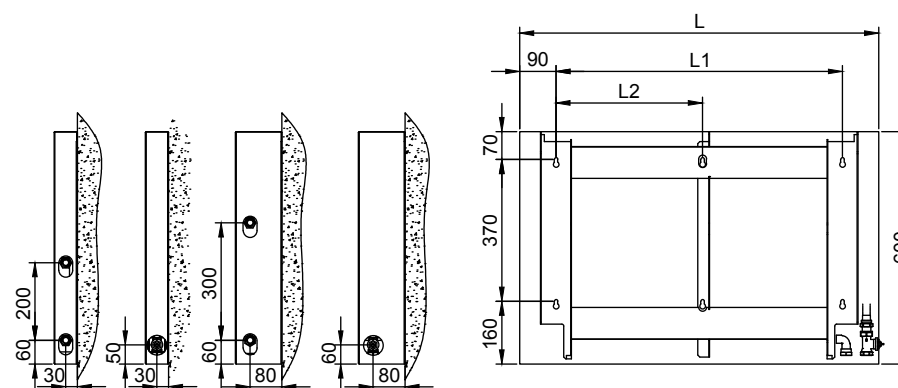
# 1. Vrtací plán / Drilling layout / Схема сверловки

Všechny rozměry v mm.  
All dimensions in mm.  
Все размеры в мм.

OKN xxx/45/6-12



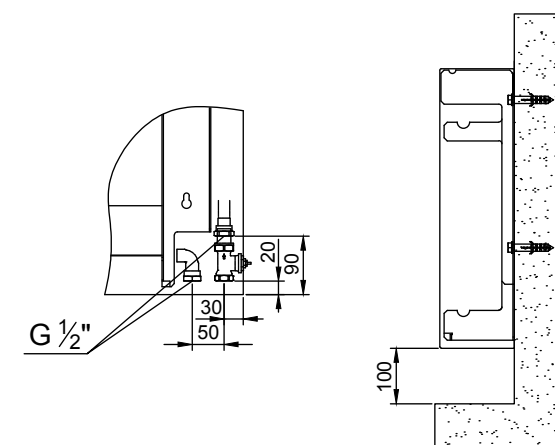
OKN xxx/60/6-12



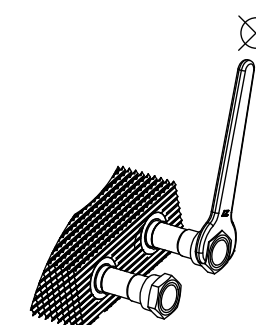
OKN L/45/6, OKN L/45/12, OKN L/60/6, OKN L/60/12

| L  | 400 | 600 | 800 | 1 000 | 1 200 | 1 400 | 1 600 | 1 800 | 2 000 |
|----|-----|-----|-----|-------|-------|-------|-------|-------|-------|
| L1 | 220 | 420 | 620 | 820   | 1 020 | 1 220 | 1 420 | 1 620 | 1 820 |
| L2 | -   | -   | -   | -     | -     | 590   | 690   | 790   | 890   |

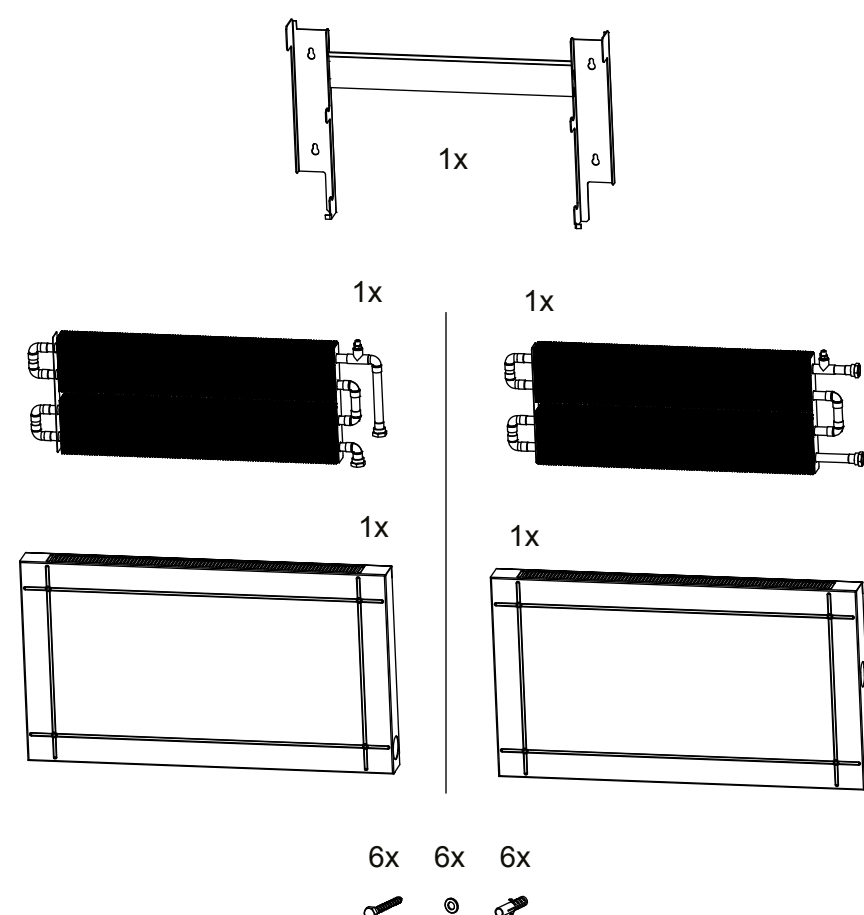
Pro přesnou montáž, použijte zadní rám jako vrtací šablonu.  
For better installation use rear frame as a drilling template.  
Для точной сборки, используйте задний рам как шаблон для сверления.



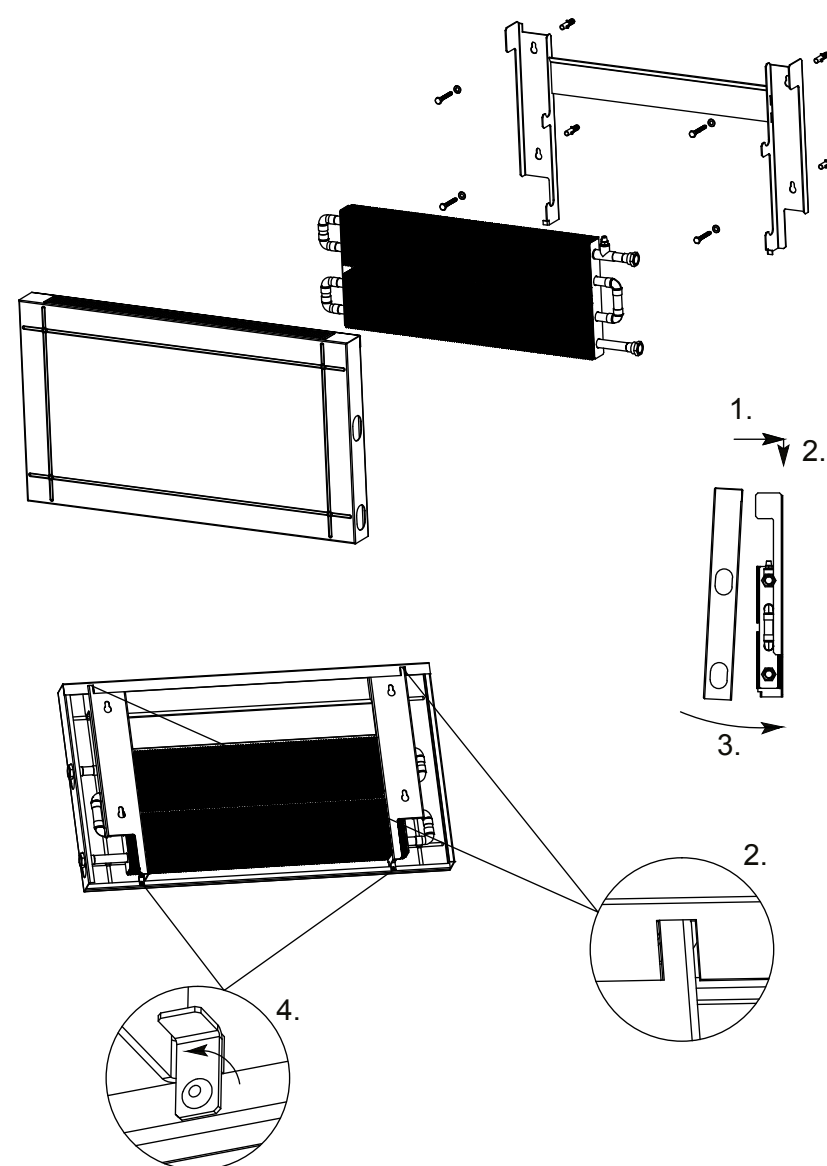
# 2. Způsob připojení / Type of connection / Способ подключения



Obsah balení / Content package /  
Содержание упаковки



# 3. Kompletace / Assembling / Сборка



## Všeobecné :

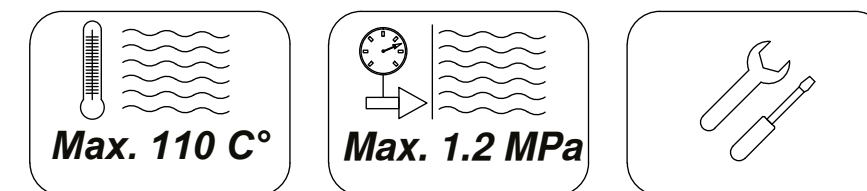
- Výrobky se nesmějí používat v agresivním atmosférickém prostředí (chlór, žíraviny či jiné chemikálie) nebo být takovými látkami čištěny.
- Výrobky nesmějí být umístěny v prostředí se zvýšenou vlhkostí (bazény, skleníky apod.) pokud nejsou vyrobeny v úpravě, které je odolná tomuto prostředí.
- Výrobky musí být po zabudování pečlivě zakryty až do úplného ukončení všech stavebních prací, tak aby nedošlo k jejich následnému poškození či znečištění.
- Otopná tělesa musí být udržována v čistotě a zejména výrobky s ventilátory je nutné pravidelně čistit, tak aby nedošlo k jejich mechanickému poškození a následně celkové nefunkčnosti.
- Podrobnější informace jsou k dispozici v Provozních a záručních podmínkách, které jsou ke stažení na [www.licon.cz](http://www.licon.cz) nebo na vyžádání u obchodního oddělení společnosti Licon.

## General:

- The products should not be used in aggressive atmospheric environment (chlorine, caustic or other chemicals) or cleaned with such substances.
- The products may not be located in increased humidity environment (swimming pools, greenhouses, etc.) if the manufactured version is not resistant to such environment.
- To avoid subsequent damage or fouling the products must be carefully covered after installation until the complete cessation of all building work.
- The heaters must be kept clean and especially the fan-equipped products must be cleaned regularly to prevent mechanical damage and subsequent total malfunction.
- Detailed information is available in Operational and guarantee conditions, downloadable on [www.licon.cz](http://www.licon.cz) or upon request from Licon Sales Department.

## Общие правила:

- Изделия не должны подвергаться воздействию агрессивной среды (хлора, разъедающих и прочих химических веществ), такие вещества также нельзя использовать для чистки.
- Изделия нельзя устанавливать в среде с повышенной влажностью (бассейны, парники и т.д.), если они специально не предусмотрены для такой среды.
- После установки изделия должны быть тщательно закрыты вплоть до полного завершения всех строительных работ, чтобы не произошло их повреждения или загрязнения.
- Отопительные приборы следует содержать в чистоте, в особенности это касается изделий с вентиляторами, которые необходимо регулярно чистить, чтобы не вызвать их механического повреждения, ведущего к полной нефункциональности прибора.
- Более подробные информации можно найти в Рабочих и гарантийных условиях, которые можно скачать на вебстранице [www.licon.cz](http://www.licon.cz) или запросить у торгового отдела компании Ликон.



Obsah balenia / Packungsinhalt / Contenu de l'emballage

