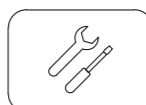


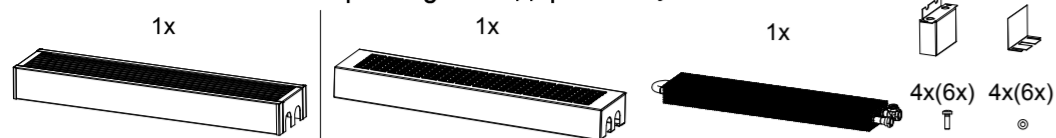
Max. 110 C°



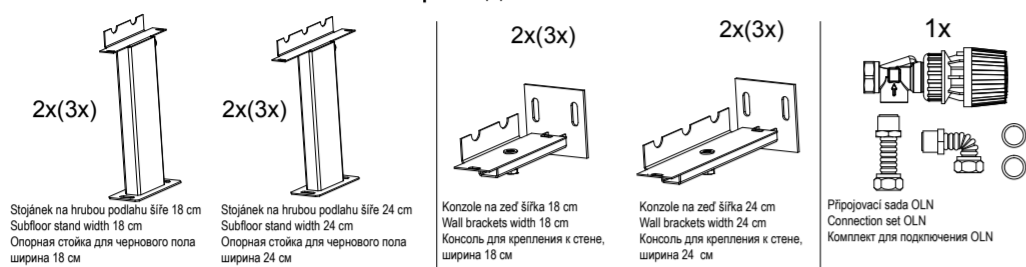
Max. 1.2 MPa



Obsah balení / Content package / Содержание упаковки



Příslušenství / Accessories / Принадлежности



Stojánek na hrubou podlahu šíře 18 cm  
Subfloor stand width 18 cm  
Опорная стойка для чернового пола  
ширина 18 см

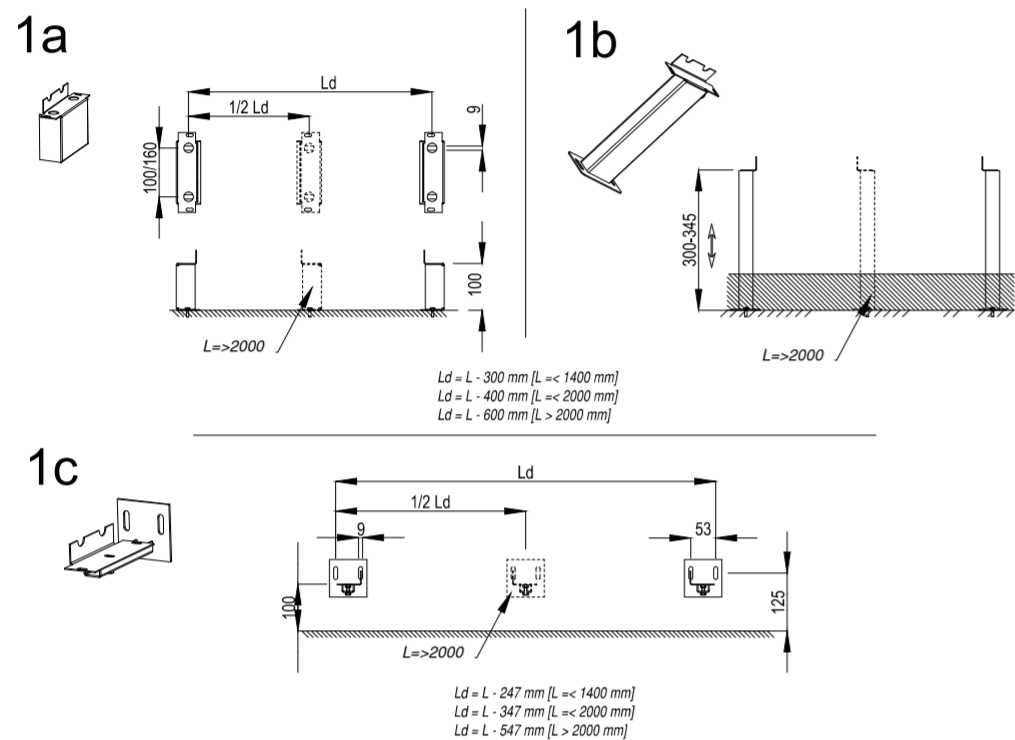
Stojánek na hrubou podlahu šíře 24 cm  
Subfloor stand width 24 cm  
Опорная стойка для чернового пола  
ширина 24 см

Konzole na zeď šířka 18 cm  
Wall brackets width 18 cm  
Консоль для крепления к стене,  
ширина 18 см

Konzole na zeď šířka 24 cm  
Wall brackets width 24 cm  
Консоль для крепления к стене,  
ширина 24 см

Připojovací sada OLN  
Connection set OLN  
Комплект для подключения OLN

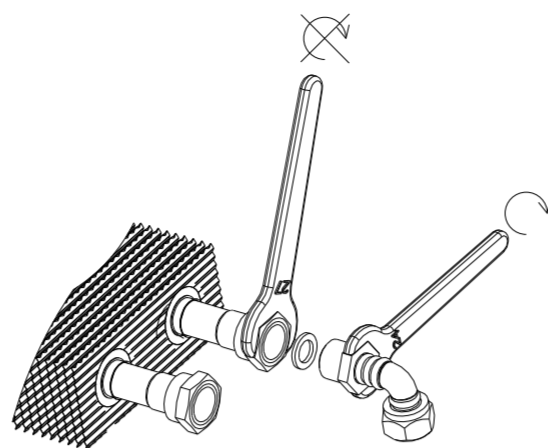
## 1. Vrtací plán / Drilling layout / Схема сверловки



Ld = L - 300 mm [L <= 1400 mm]  
Ld = L - 400 mm [L <= 2000 mm]  
Ld = L - 600 mm [L > 2000 mm]

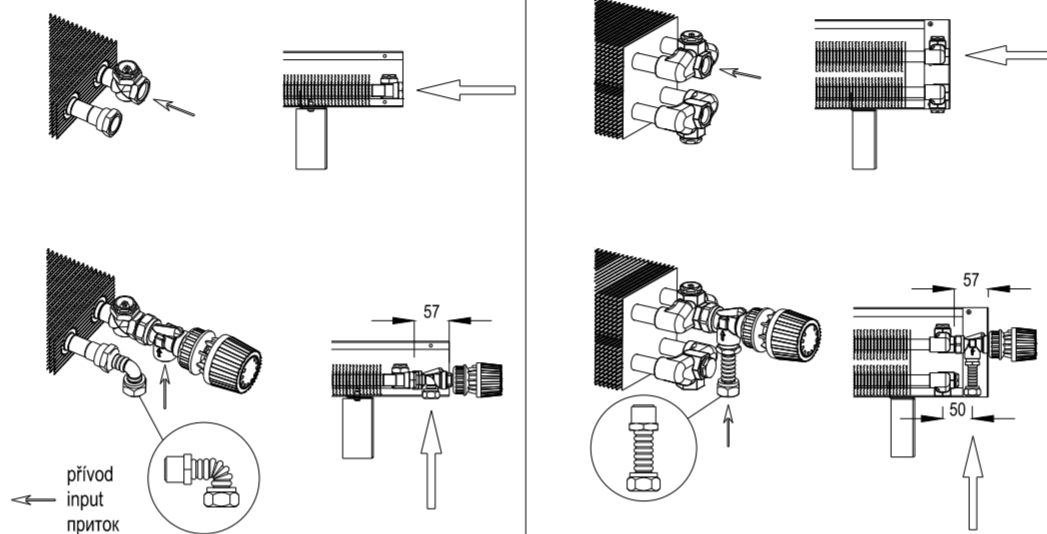
Ld = L - 247 mm [L <= 1400 mm]  
Ld = L - 347 mm [L <= 2000 mm]  
Ld = L - 547 mm [L > 2000 mm]

## 2. Způsob připojení / Type of connection / Способ подключения



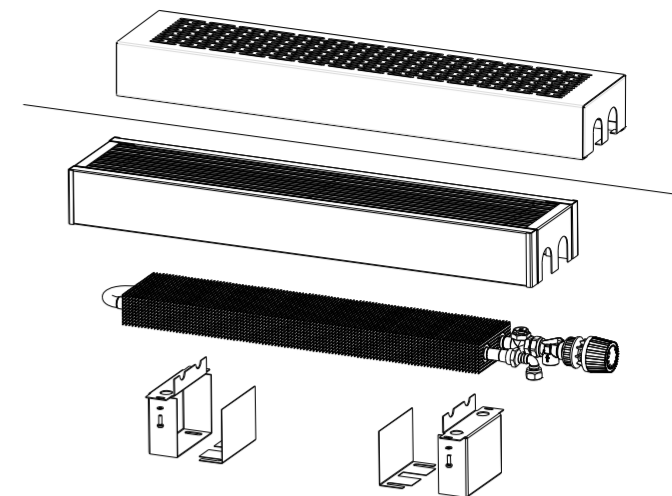
OLN xx / 9 / 18, 24

OLN xx / 15, 30, 45, 60 / 18, 24

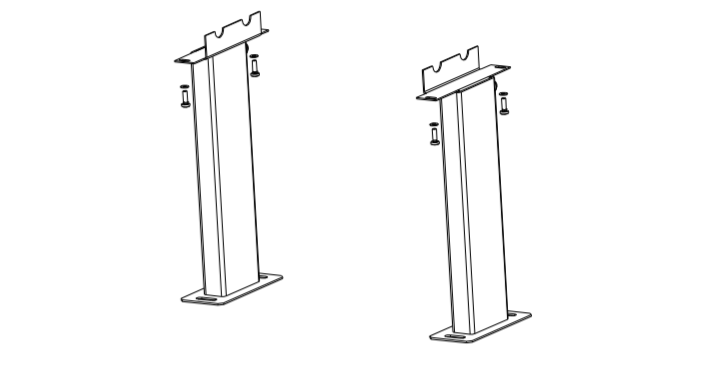


## 3. Kompletace / Assembling / Сборка

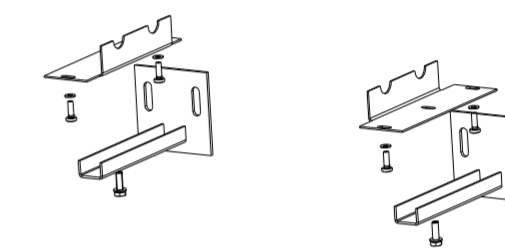
1a.



1b.



1c.



### Všeobecné :

- Výrobky se nesmějí používat v agresivním atmosférickém prostředí (chlór, žíraviny či jiné chemikálie) nebo být takovými látkami čištěny.
- Výrobky nesmějí být umístěny v prostředí se zvýšenou vlhkostí (bazény, skleníky apod.) pokud nejsou vyrobeny v úpravě, které je odolná tomuto prostředí.
- Výrobky musí být po zabudování pečlivě zakryty až do úplného ukončení všech stavebních prací, tak aby nedošlo k jejich následnému poškození či znečištění.
- Otopná tělesa musí být udržována v čistotě a zejména výrobky s ventilátory je nutné pravidelně čistit, tak aby nedošlo k jejich mechanickému poškození a následně celkové nefunkčnosti.
- Podrobnější informace jsou k dispozici v Provozních a záručních podmínkách, které jsou ke stažení na [www.licon.cz](http://www.licon.cz) nebo na vyžádání u obchodního oddělení společnosti Licon.

### General:

- The products should not be used in aggressive atmospheric environment (chlorine, caustic or other chemicals) or cleaned with such substances.
- The products may not be located in increased humidity environment (swimming pools, greenhouses, etc.) if the manufactured version is not resistant to such environment.
- To avoid subsequent damage or fouling the products must be carefully covered after installation until the complete cessation of all building work.
- The heaters must be kept clean and especially the fan-equipped products must be cleaned regularly to prevent mechanical damage and subsequent total malfunction.
- Detailed information is available in Operational and guarantee conditions, downloadable on [www.licon.cz](http://www.licon.cz) or upon request from Licon Sales Department.

### Общие правила:

- Изделия не должны подвергаться воздействию агрессивной среды (хлора, разъедающих и прочих химических веществ), такие вещества также нельзя использовать для чистки.
- Изделия нельзя устанавливать в среде с повышенной влажностью (бассейны, парники и т.д.), если они специально не предусмотрены для такой среды.
- После установки изделия должны быть тщательно закрыты вплоть до полного завершения всех строительных работ, чтобы не произошло их повреждения или загрязнения.
- Отопительные приборы следует содержать в чистоте, в особенности это касается изделий с вентиляторами, которые необходимо регулярно чистить, чтобы не вызвать их механического повреждения, ведущего к полной нефункциональности прибора.
- Более подробные информации можно найти в Рабочих и гарантийных условиях, которые можно скачать на вебстранице [www.licon.cz](http://www.licon.cz) или запросить у торгового отдела компании Ликон.

