



ИНСТРУКЦИЯ ПО ЭКСПЛУАТАЦИИ СПЛИТ-СИСТЕМА

Перед монтажом и включением оборудования рекомендуется внимательно прочитать данную инструкцию.

ТИП: НАПОЛЬНО-ПОТОЛОЧНЫЙ



АЮ64



KZ.7500561



001



003

Оборудование сертифицировано РОСТЕСТ и соответствует требованиям СанПиН.

P/NO: MFL67231301

www.lg.com

Содержание

| | |
|---|----|
| A. Меры предосторожности | 3 |
| B. Введение | 6 |
| Устройство и составные части оборудования | 6 |
| Перед началом эксплуатации | 6 |
| Индикаторы работы оборудования | 6 |
| C. Эксплуатация оборудования | 7 |
| Установка элементов питания | 7 |
| Хранение беспроводного пульта дистанционного управления | 7 |
| Принцип работы | 7 |
| Хранение беспроводного пульта дистанционного управления | 8 |
| Режимы работы | 9 |
| Режим дегидратации | 10 |
| Автоматический режим работы (модель с функцией охлаждения, мультизональная система) | 10 |
| Автоматическое переключение режимов работы (модель с тепловым насосом) | 10 |
| Режим Jet Cool | 11 |
| Принудительный режим работы | 11 |
| Ночной режим | 12 |
| Установка текущего времени | 12 |
| Установка таймера | 12 |
| Управление вертикальными и горизонтальными воздушными потоками | 13 |
| Режим циркуляции воздуха | 13 |
| Функция автоматического перезапуска | 13 |
| D. Обслуживание оборудования | 14 |
| Внутренний блок | 14 |
| Полезные советы | 15 |
| Перерыв в эксплуатации оборудования | 15 |
| Устранение неисправностей..... | 16 |
| Немедленно обратиться в сервисный центр | 16 |



НЕОБХОДИМО ЗАПИСАТЬ

Запишите модельный и серийный номера оборудования:

Модельный номер:

Серийный номер:

Модельный и серийный номера указаны на идентификационной табличке каждого из блоков.

Место приобретения:

Дата приобретения:

■ Рекомендуется прикрепить к данной странице платежную квитанцию для подтверждения даты покупки, а также проведения гарантийного обслуживания.



ОЗНАКОМЬТЕСЬ С ИНСТРУКЦИЕЙ

Здесь находится полезная информация о работе и обслуживании оборудования. Регулярная профилактика необходима на протяжении всего срока службы оборудования. В инструкции также содержится описание возможных неисправностей и способов их устранения. В некоторых случаях раздел «Устранение неисправностей» поможет избежать обращения в сервисный центр.



ОСТОРОЖНО

- Для ремонта или технического обслуживания оборудования необходимо обратиться в авторизованный сервисный центр;
- Работы по монтажу должны проводиться только квалифицированным уполномоченным персоналом в соответствии с Правилами Устройства Электроустановок (ПУЭ);
- Оборудование не предназначено для самостоятельного использования маленькими детьми;
- Замена поврежденного кабеля электропитания должна проводиться только уполномоченным персоналом.



Меры предосторожности

Во избежание травм и причинения материального ущерба во время использования оборудования необходимо следовать инструкциям, приведенным ниже.

■ Неправильная работа вследствие несоблюдения инструкций может причинить вред или привести к повреждению оборудования. Следующие обозначения предупреждают о возможных рисках при работе с оборудованием.



ОСТОРОЖНО

Риск получения серьезной травмы или угрозы для жизни.



ВНИМАНИЕ

Возможность выхода оборудования из строя.



ОСТОРОЖНО

Необходимо использовать УЗО.

- В противном случае это может привести к пожару или поражению электрическим током.

При монтаже внутренний блок и крышка электрического отсека внутреннего блока должны быть надежно закреплены.

- В противном случае это может привести к повреждению оборудования.

Монтаж, демонтаж или повторный монтаж оборудования должен осуществляться только квалифицированными специалистами.

- Несоблюдение технологии монтажа может привести к взрыву, пожару, травме или поражению электрическим током.

Необходимо убедиться в том, что кронштейны для монтажа не имеют повреждений.

- Несоблюдение данного требования может привести к травме, несчастному случаю или повреждению оборудования.

Необходимо следить за тем, чтобы кабель электропитания не был натянут при эксплуатации оборудования.

- В противном случае это может привести к пожару или поражению электрическим током.

Электромонтажные работы должны выполняться квалифицированными специалистами.

- Запрещается самостоятельный демонтаж или ремонт оборудования. В противном случае это может привести к пожару или поражению электрическим током.

Электропитание должно быть автономным.

- Неправильная установка или подключение кабелей питания может привести к пожару или поражению электрическим током.

Необходимо проявлять осторожность при распаковке и транспортировке изделия.

- Острые кромки могут стать причиной травмы. Обратите особое внимание на острые кромки и оребрение конденсатора и испарителя.

Необходимо убедиться в том, что кронштейны для монтажа не изношены длительным использованием.

- Если кронштейны сломаются, наружный блок может упасть вниз, что приведет к травмам и выходу оборудования из строя.

Запрещается размещать тяжелые предметы на кабеле электропитания.

- В противном случае это может привести к пожару или поражению электрическим током.

Обеспечить надежное заземление оборудования.

- В противном случае это может привести к пожару или поражению электрическим током.

Запрещается самостоятельно удлинять или ремонтировать кабель электропитания.

- В противном случае это может привести к пожару или поражению электрическим током.

Монтаж оборудования должен выполняться квалифицированным персоналом компании, специализирующейся на работе с оборудованием кондиционирования воздуха, или авторизованным сервисным центром.

- Несоблюдение технологии монтажа может привести к взрыву, пожару, травме или поражению электрическим током.

Не рекомендуется длительное использование оборудования при открытых дверях или окнах, а также высокой влажности воздуха в помещении.

- В противном случае оборудование будет работать неэффективно.

Запрещается включать и выключать оборудование в ходе его эксплуатации.

- В противном случае это может привести к пожару или поражению электрическим током.

Запрещается прикасаться мокрыми руками к работающему оборудованию.

- В противном случае это может привести к пожару или поражению электрическим током.

Необходимо держать вдали от оборудования горючие и легковоспламеняющиеся материалы.

- В противном случае это может привести к пожару или выходу оборудования из строя.

Необходимо выключить оборудование и отсоединить кабель электропитания, если от него исходит странный звук, запах или дым.

- В противном случае это может привести к пожару или поражению электрическим током.

При попадании влаги в оборудование необходимо связаться с авторизованным сервисным центром.

- В противном случае это может привести к пожару или поражению электрическим током.

Необходимо отключить питание оборудования, если не планируется его использование в течение длительного времени.

Запрещается располагать кабель электропитания вблизи нагревательных приборов.

- В противном случае это может привести к возникновению пожара или поражению электрическим током.

Следует избегать длительного использования оборудования в закрытом помещении.

- Это может привести к недостатку кислорода.

При приближении шторма или урагана рекомендуется отключить оборудование от электросети. При возможности — демонтировать наружный блок.

- В противном случае это может привести к возникновению пожара, поражению электрическим током или выходу оборудования из строя.

Необходимо периодически проветривать помещение при одновременном использовании оборудования с отопительными приборами и т. д.

- В противном случае это может привести к недостатку кислорода в помещении.

Не допускается попадание влаги внутрь оборудования.

- Это может привести к возникновению пожара, поражению электрическим током или выходу оборудования из строя.

При утечке хладагента необходимо проветрить помещение перед включением оборудования.

- В противном случае это может привести к возникновению пожара или взрыву.

Запрещается открывать передние панели внутреннего/наружного блоков во время работы оборудования. Запрещается прикасаться к электростатическому фильтру при его наличии.

- В противном случае это может привести к поражению электрическим током, травме или выходу оборудования из строя.

Перед проведением сервисных, ремонтных работ или очисткой фильтра необходимо отключить электропитание оборудования.

- В противном случае это может привести к поражению электрическим током.

Необходимо следить за тем, чтобы дети не залезали на наружный блок.

- В противном случае это может привести к травме или выходу оборудования из строя.



ВНИМАНИЕ

Необходимо всегда производить проверку на отсутствие утечек хладагента после проведения монтажа или ремонта.

- Недостаток хладагента может привести к повреждению оборудования.

Наружный блок должен быть расположен таким образом, чтобы шум и горячий воздух не могли помешать соседям.

- В противном случае это может стать причиной конфликтов с соседями.

Дренажный шланг должен быть смонтирован таким образом, чтобы обеспечить надежный отвод конденсата.

- В противном случае вода через неплотности будет попадать в помещение.

Транспортировку и подъем оборудования должны производить не менее 2 человек.

- В противном случае это может привести к травме.

При монтаже оборудования необходимо применять уровень (нивелир).

- В противном случае возможна утечка конденсата.

Не рекомендуется размещать оборудование в местах, где оно подвергается прямому воздействию морского (соленого) ветра.

- Это может привести к коррозии оребрения теплообменников, которая может негативно повлиять на работу системы.

Не подвергать открытые участки тела длительному воздействию холодного воздуха.

- В противном случае это может нанести вред здоровью.

При удалении загрязнений рекомендуется использовать мягкую ткань. Запрещается использовать едкие моющие средства, растворители и т. д.

- В противном случае это может привести к повреждению оборудования.

Необходимо плотно устанавливать фильтр. Очистку фильтра необходимо выполнять не реже, чем раз в две недели.

- Загрязненный фильтр снижает эффективность оборудования и может привести к возникновению неисправностей или повреждению сплит-системы.

При проведении технического обслуживания или ремонтных работ необходимо использовать надежную стремянку.

- В противном случае это может привести к травме.

Запрещается разбирать или повторно заряжать элементы питания, а также бросать элементы питания в огонь.

- В противном случае это может привести к возникновению пожара или взрыву.

Запрещается использовать оборудование не по прямому назначению, а именно: для хранения продуктов питания, точных механизмов, предметов интерьера.

- В противном случае это может нанести вред Вашему имуществу.

Не допускается прикасаться к металлическим частям оборудования при демонтаже воздушного фильтра. Они имеют очень острые кромки!

- В противном случае это может привести к травме.

Запрещается прикасаться к движущимся частям оборудования (вентилятор) во время его работы.

- В противном случае это может привести к травме.

Необходимо убедиться в том, что посторонние предметы не препятствуют свободной циркуляции воздуха.

- В противном случае это может привести к повреждению оборудования.

Не допускается размещение каких-либо тяжелых предметов непосредственно на оборудовании.

- В противном случае это может привести к травме или повреждению оборудования.

Строго запрещается употреблять воду, отводимую от оборудования.

- В противном случае это может нанести серьезный вред здоровью.

Элементы питания в пульте дистанционного управления необходимо заменять новыми элементами аналогичного типа.

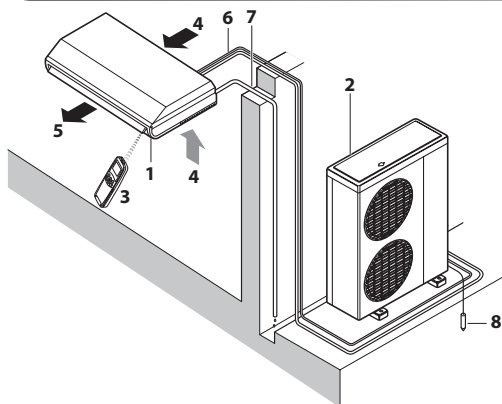
- В противном случае это может привести к пожару или взрыву.

При попадании жидкости из элементов питания на кожу или одежду ее необходимо тщательно смыть водой. Запрещается использование пульта дистанционного управления при повреждении элементов питания.

- В противном случае это может привести к возникновению пожара или даже создать опасность для здоровья.

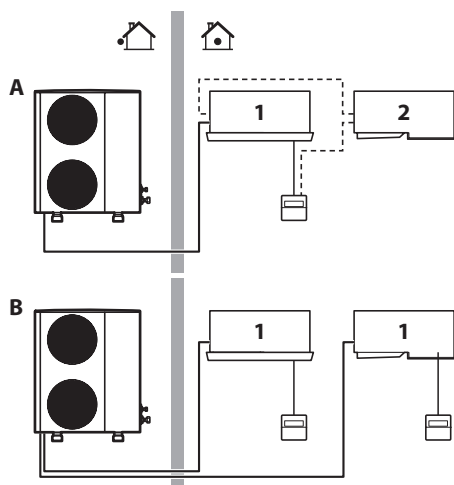
Введение

Устройство и составные части оборудования



- 1: Внутренний блок;
- 2: Наружный блок;
- 3: Пульт дистанционного управления;
- 4: Удаляемый воздух;
- 5: Подаваемый воздух;
- 6: Фреоновый провод, кабель управления;
- 7: Дренажный шланг;
- 8: Кабель заземления
Необходимо заземлить наружный блок для предотвращения поражения электрическим током.

Перед началом эксплуатации



Если монтаж подразумевает нестандартный вариант управления системой, необходимо проконсультироваться с поставщиком оборудования о возможности функционирования системы.

A: Управление одновременной работой двух внутренних блоков;

B: Мультизональная система.

1: Блок с пультом дистанционного управления;

2: Блок без пульта дистанционного управления (при одновременном функционировании группы внутренних блоков).

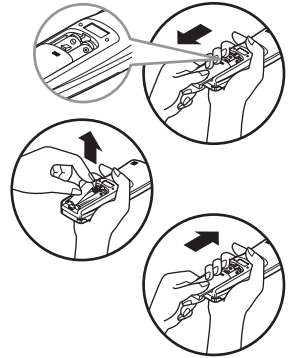
Индикаторы работы оборудования

- ВКЛ./ВЫКЛ.** Индикация во время работы системы.
- Таймер функции очистки фильтра** Индикация после 2400 часов с момента первого запуска оборудования.
- Таймер** Индикация в активном режиме таймера.
- Режим оттаивания** Индикация в режиме оттаивания теплообменника наружного блока или горячего пуска (для моделей с тепловым насосом).
- Работа наружного блока** Индикация во время работы наружного блока (модель с функцией охлаждения).
- Ночной режим** Индикация при работе в автоматическом ночном режиме (опция).

Эксплуатация оборудования

Установка элементов питания

1. Сдвинуть крышку отсека для элементов питания в направлении, указанном стрелкой;
2. При установке новых элементов питания соблюдать правильную полярность;
3. Установить крышку на место.

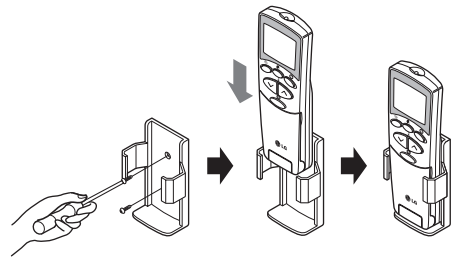


ПРИМЕЧАНИЕ

1. Необходимо использовать элементы питания аналогичного типа;
2. Если оборудование не будет использоваться продолжительное время, удалить элементы питания из пульта управления для сохранения срока их службы;
3. Если изображение на дисплее пульта управления тускнеет, требуется заменить элементы питания.

Хранение беспроводного пульта дистанционного управления

1. Выбрать удобное и легко доступное место для хранения пульта управления;
2. Надежно закрепить держатель пульта управления на стене с помощью винтов;
3. Вставить пульт дистанционного управления в держатель.

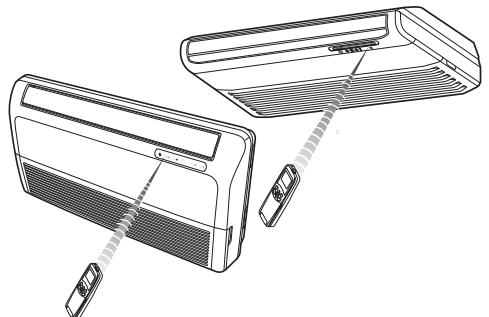


ПРИМЕЧАНИЕ

1. Не подвергать пульт дистанционного управления воздействию прямых солнечных лучей;
2. Приемник и передатчик сигналов всегда должны быть чистыми. При удалении загрязнений рекомендуется использовать мягкую ткань;
3. Если другие приборы также реагируют на сигналы, подаваемые с пульта ДУ, необходимо поменять их местоположение или проконсультироваться со специалистом.

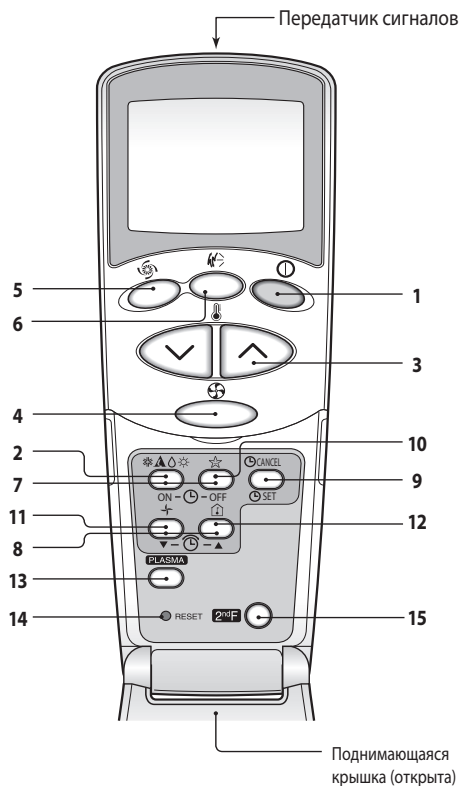
Принцип работы

1. ИК-приемник сигналов установлен внутри блока;
2. Направить пульт дистанционного управления на внутренний блок. Между пультом и внутренним блоком не должно быть никаких помех.



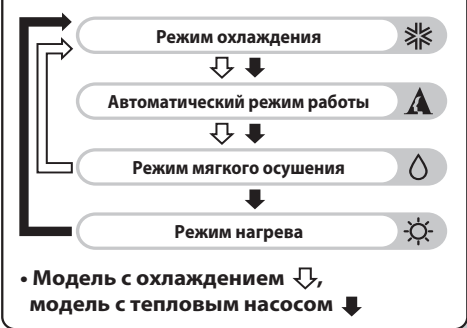
Беспроводной пульт дистанционного управления

Внешний вид пульта дистанционного управления



1. **КНОПКА ВКЛ./ВЫКЛ.**
Предназначена для включения и выключения оборудования.
2. **КНОПКА ВЫБОРА РЕЖИМА РАБОТЫ**
Предназначена для выбора режима работы.
3. **КНОПКИ УСТАНОВКИ ТЕМПЕРАТУРЫ ВОЗДУХА В ПОМЕЩЕНИИ**
Предназначены для установки температуры в помещении.
4. **КНОПКА ВЫБОРА ЧАСТОТЫ ВРАЩЕНИЯ ВЕНТИЛЯТОРА**
Предназначена для выбора частоты вращения вентилятора. Доступно 4 варианта — низкая, средняя и высокая частота, а также режим CHAOS (управление распределением воздушного потока).
5. **КНОПКА JET COOL**
Предназначена для запуска или отмены форсированного режима охлаждения (в этом режиме используется очень высокая частота вращения вентилятора).
6. **КНОПКА CHAOS SWING**
Предназначена для запуска или остановки перемещения жалюзи и задания желаемого направления воздушного потока.
7. **КНОПКИ ВКЛ./ВЫКЛ. ТАЙМЕРА**
Предназначены для задания времени начала и окончания работы.
8. **КНОПКИ УСТАНОВКИ ВРЕМЕНИ**
Предназначены для настройки времени.
9. **КНОПКА УСТАНОВКИ/ОТМЕНЫ ТАЙМЕРА**
Предназначены для настройки и отмены режима таймера.
10. **КНОПКА АВТОМАТИЧЕСКОГО СПЯЩЕГО РЕЖИМА**
Предназначена для настройки автоматического спящего режима.
11. **КНОПКА ВКЛЮЧЕНИЯ ЦИРКУЛЯЦИИ ВОЗДУХА**
Предназначена для обеспечения циркуляции воздуха без нагрева или охлаждения.
12. **КНОПКА ОТОБРАЖЕНИЯ ТЕМПЕРАТУРЫ ВОЗДУХА В ПОМЕЩЕНИИ**
Предназначена для отображения текущей температуры в помещении.
13. **КНОПКА PLASMA (ОПЦИЯ)**
Предназначена для запуска или отмены использования фильтра Plasma.
14. **КНОПКА СБРОСА**
Предназначена для переустановки времени.
15. **КНОПКА 2nd F**
Предназначена для доступа к режимам, обозначения которых напечатаны синим цветом под кнопками.

Режим работы

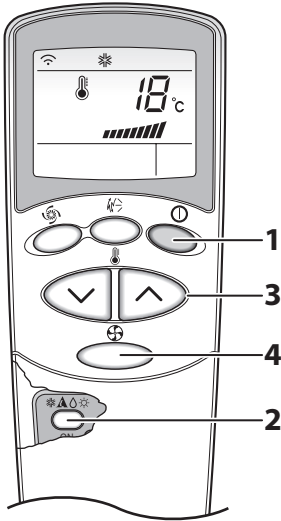


ПРИМЕЧАНИЕ

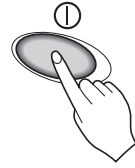
Для использования функций, обозначенных синим цветом под кнопками, нажать кнопку 2nd F, а затем — кнопку нужной функции. Нажатие кнопки 2nd F включает функцию, обозначенную синим цветом под соответствующей кнопкой. Чтобы отменить действие функции, нажать кнопку 2nd F еще раз. В противном случае функция выключится автоматически по истечении 10 секунд.

※ Внешний вид и характеристики оборудования могут отличаться от вышеуказанных в зависимости от модели.

Режим работы



- 1** Нажать кнопку ВКЛ./ВЫКЛ., чтобы включить оборудование. Последует звуковой сигнал.



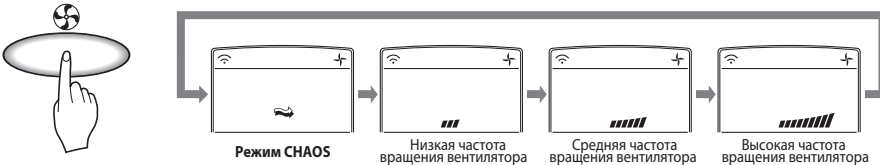
- 2** Открыть крышку пульта дистанционного управления и нажать кнопку выбора режима работы. Каждое нажатие кнопки изменяет режим работы в направлении, указанном стрелкой.



- 3** Чтобы установить желаемую температуру воздуха в помещении в режиме нагрева или охлаждения, необходимо использовать кнопки УСТАНОВКИ ТЕМПЕРАТУРЫ ВОЗДУХА В ПОМЕЩЕНИИ.



- 4** С помощью пульта дистанционного управления задать частоту вращения вентилятора. С помощью кнопки ВЫБОРА ЧАСТОТЫ ВРАЩЕНИЯ ВЕНТИЛЯТОРА можно выбрать одну из четырех частот вращения вентилятора — низкую, среднюю, высокую или режим CHAOS. При каждом нажатии кнопки происходит смена частоты вращения вентилятора.



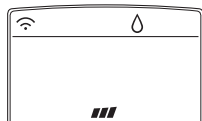
Естественный поток воздуха, основанный на алгоритме движения подающих жалюзи, разработанном на основе научной теории хаоса

- Для создания более комфортных условий в помещении нажать кнопку выбора частоты вращения вентилятора и выберите режим CHAOS. В этом режиме сплит-система обеспечивает более естественный воздушный поток благодаря автоматическому изменению частоты вращения вентилятора.

ПРИМЕЧАНИЕ

Мультизональные системы не поддерживают функцию автоматического переключения режимов работы.

Режим мягкого осушения



Режим мягкого осушения



При использовании режима мягкого осушения

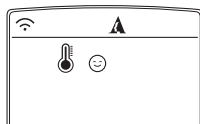
- Сплит-система автоматически задает оптимальную для режима мягкого осушения температуру и скорость подачи воздуха, исходя из текущей температуры воздуха в помещении.

В этом случае заданная температура не отображается на дисплее пульта дистанционного управления, и пользователь не может изменять ее.

- Частота вращения вентилятора устанавливается автоматически в соответствии с алгоритмом, учитывающим текущую температуру воздуха в помещении. Таким образом, даже в очень влажный сезон в комнате поддерживаются здоровые комфортные условия.

Для включения режима мягкого осушения требуется выполнить шаги 1, 2 и 4 (см. раздел с описанием режимов работы).

Автоматический режим (модель с охлаждением)



Автоматический режим

Температура воздуха и частота вращения вентилятора устанавливаются автоматически с помощью электронных элементов управления с учетом текущей температуры в помещении. Если становится жарко или холодно, необходимо использовать кнопки установки температуры воздуха, чтобы, соответственно, понизить или повысить ее.

ПРИМЕЧАНИЕ: В этом режиме температура воздуха и частота вращения вентилятора устанавливаются автоматически. При необходимости пользователь может включить режим CHAOS.

Если пользователя не устраивает работа системы в автоматическом режиме, можно вручную переключиться на другой режим.

Для включения автоматического режима требуется выполнить действия 1 и 2 (см. раздел с описанием режимов работы).

Автоматический режим (модель с тепловым насосом)



Автоматический режим

При включении автоматического режима оборудование может работать как в режиме охлаждения, так и в режиме нагрева. При этом контроллер автоматически изменяет режим работы для поддержания заданной температуры в пределах ± 2 °C.

Для включения этого режима требуется выполнить действия 1, 2, 3 и 4 (см. раздел с описанием режимов работы).

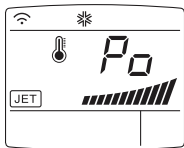
Автоматическое переключение режимов работы

- Частоту вращения вентилятора внутреннего блока можно изменять.
- В автоматическом режиме работы система будет автоматически переключаться из режима охлаждения в режим нагрева (и наоборот).

Автоматический режим работы (мультизональная система или система, работающая в параллельном режиме)

- Частоту вращения вентилятора внутреннего блока можно изменять.
- Если пользователя не устраивает работа системы в автоматическом режиме, можно вручную переключиться на другой режим. Система не будет автоматически переключаться из режима охлаждения в режим нагрева и наоборот. В этом случае необходимо снова выбрать режим работы и задать желаемую температуру воздуха.

Работа в режиме форсированного охлаждения (Jet Cool)



Данный режим предназначен для быстрого охлаждения помещения в жаркую погоду. Когда этот режим включен, сплит-система работает в режиме охлаждения с очень высокой частотой вращения вентилятора и установленной температурой 18 °С в течение 30 минут. В некоторых моделях режим Jet Cool не выключается до тех пор, пока не выбран другой режим работы.

Чтобы включить режим форсированного охлаждения, нажать кнопку JET COOL. Чтобы переключиться из режима Jet Cool в режим охлаждения с высокой частотой вращения вентилятора, снова нажать кнопку JET COOL, кнопку ВЫБОРА ЧАСТОТЫ ВРАЩЕНИЯ ВЕНТИЛЯТОРА или кнопку УСТАНОВКИ ТЕМПЕРАТУРЫ ВОЗДУХА В ПОМЕЩЕНИИ.

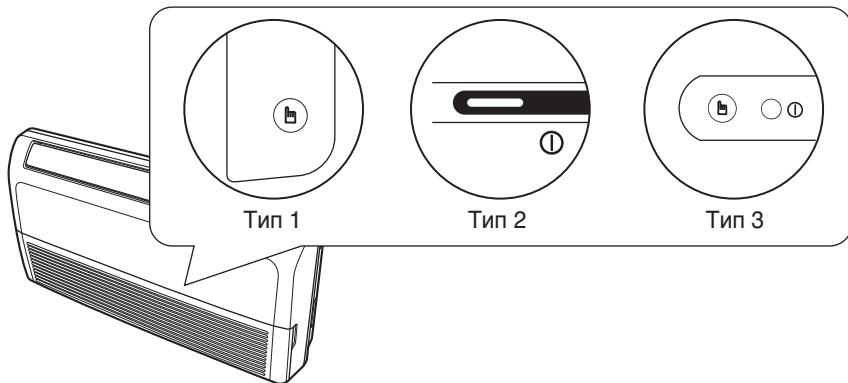


ПРИМЕЧАНИЕ

- Режим форсированного охлаждения невозможно включить в режиме нагрева или во время автоматического переключения режимов работы.

Принудительный режим работы

Управление оборудованием осуществляется без использования пульта дистанционного управления. Принудительный режим работы включается после нажатия кнопки ВКЛ./ВЫКЛ. Чтобы выключить принудительный режим работы, нажать кнопку питания на внутреннем блоке еще раз.



Тестовый режим работы

В тестовом режиме оборудование работает в режиме охлаждения с высокой частотой вращения вентилятора, независимо от температуры воздуха в помещении. Тестовый режим работы выключается через 18 минут. При нажатии кнопок пульта дистанционного управления сплит-система переключается на управление с пульта. Чтобы включить тестовый режим, нажать и удерживать кнопку ВКЛ./ВЫКЛ. в течение 3-5 секунд. Чтобы выключить тестовый режим работы, нажать эту кнопку еще раз.

Ночной режим

- Для задания времени автоматического отключения оборудования нажать кнопку автоматического ночного режима;
- Таймер можно запрограммировать с шагом в один час, нажав кнопку автоматического ночного режима от 1 до 7 раз.
Для изменения времени с шагом в 1 час направить пульт дистанционного управления на оборудование и нажимать кнопку автоматического ночного режима;
- Убедиться в том, что горит светодиодный индикатор автоматического ночного режима.
Чтобы отменить ночной режим, нужно несколько раз нажать кнопку автоматического ночного режима, пока на дисплее пульта дистанционного управления не погаснет значок звездочки (☆).



ПРИМЕЧАНИЕ

В ночном режиме используется низкая (при охлаждении) или средняя (при нагреве) частота вращения вентилятора, что обеспечивает комфортный сон.

В РЕЖИМЕ ОХЛАЖДЕНИЯ: для комфортного сна температура воздуха автоматически увеличивается на 1 °C в течение следующих 30 минут и на 2 °C в течение 1 часа.

※ Фактические характеристики оборудования могут отличаться от вышеуказанных в зависимости от модели.

Установка текущего времени

- Время можно установить только после нажатия кнопки СБРОСА. После замены элементов питания необходимо нажать кнопку сброса, чтобы переустановить время. Нажать кнопку «Старт/Стоп»;
- Нажать кнопку 2nd F и проверить, отображается ли значок 2ndF;
- Нажимать кнопки УСТАНОВКИ ВРЕМЕНИ, чтобы задать нужное время;
- Нажать кнопку УСТАНОВКИ/ОТМЕНЫ ТАЙМЕРА.

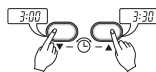


ПРИМЕЧАНИЕ

Проверить правильность использования индикаторов А.М. и Р.М. (до и после полудня).

Установка таймера

- Проверить, правильное ли время показывают часы на дисплее пульта дистанционного управления;
- Нажать кнопку 2nd F;
- Нажать кнопку ВКЛЮЧЕНИЯ или ВЫКЛЮЧЕНИЯ ТАЙМЕРА, чтобы включить или выключить таймер;
- Нажимать кнопки УСТАНОВКИ ВРЕМЕНИ, чтобы задать нужное время;
- Направить пульт дистанционного управления на ИК-приемник сигналов оборудования и установить выбранное время нажатием кнопки УСТАНОВКИ ТАЙМЕРА.



Отмена установки таймера

Убедиться, что значок 2ndF не горит.

Направить пульт дистанционного управления на ИК-приемник сигналов оборудования и нажать кнопку ОТМЕНЫ ТАЙМЕРА. Индикатор таймера на внутреннем блоке и пульт дистанционного управления погаснет.



ПРИМЕЧАНИЕ

Выбрать один из следующих режимов работы.



Таймер выключения



Таймер включения



Таймер выключения и таймер включения

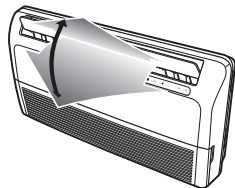


Таймер включения и таймер выключения

Управление вертикальным и горизонтальным воздушными потоками

Направление воздушного потока вверх или вниз (вертикальный воздушный поток) можно отрегулировать с помощью пульта дистанционного управления.

1. Нажать кнопку СТАРТ/СТОП, чтобы запустить блок;
2. Нажать кнопку CHAOS SWING;
3. Жалюзи начнут автоматически перемещаться вверх и вниз;



4. Чтобы установить желаемый угол наклона жалюзи, нажать кнопку еще раз.

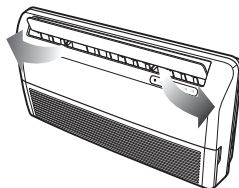


Регулировка горизонтального воздушного потока

Положение вертикальных жалюзи (перемещение вправо-влево) можно отрегулировать вручную.

⚠ ОСТОРОЖНО

При регулировке положения вертикальных жалюзи не прикасаться к испарителю.



ПРИМЕЧАНИЕ

- При нажатии кнопки CHAOS SWING направление горизонтального воздушного потока изменяется автоматически. Это необходимо для равномерного и естественного распределения воздуха, а также для создания комфортных условий в помещении.
- Для регулировки вертикального воздушного потока всегда используйте пульт дистанционного управления. Перемещение жалюзи вручную может привести к повреждению оборудования. При выключении внутреннего блока горизонтальные створки жалюзи закрываются.

Режим циркуляции воздуха



В этом режиме циркуляция воздуха осуществляется без нагрева или охлаждения. Чтобы включить этот режим, нажать кнопку ВКЛЮЧЕНИЯ ЦИРКУЛЯЦИИ ВОЗДУХА. После включения режима циркуляции воздуха использовать кнопку ВЫБОРА ЧАСТОТЫ ВРАЩЕНИЯ ВЕНТИЛЯТОРА, чтобы установить желаемую скорость воздушного потока.



ПРИМЕЧАНИЕ

Режим CHAOS обеспечивает экономию электроэнергии и предотвращает переохлаждение. Частота вращения вентилятора регулируется автоматически от высокой к низкой и наоборот, в зависимости от температуры окружающей среды.

Функция автоматического перезапуска

При включении оборудования после сбоя питания используется режим автоматического перезапуска, который восстанавливает предыдущие параметры работы сплит-системы.

Не нужно активировать этот режим нажатием какой-либо кнопки.

Сразу после перезапуска вентилятор работает с низкой частотой вращения, а спустя примерно 3 минуты включается компрессор. После запуска компрессора вентилятор начинает работать с частотой, установленной до сбоя питания.

⚠ ОСТОРОЖНО

Если после сбоя питания оборудование не планируется использовать в течение длительного времени, следует выключить основное питание во избежание нежелательного автоматического перезапуска.

Обслуживание оборудования

⚠ ВНИМАНИЕ

Перед обслуживанием оборудования необходимо отключить его от сети.

Внутренний блок

Очистить блок мягкой сухой тканью. Запрещается использовать едкие моющие средства при уходе за оборудованием.

⚠ ВНИМАНИЕ

Никогда не применять указанные ниже вещества

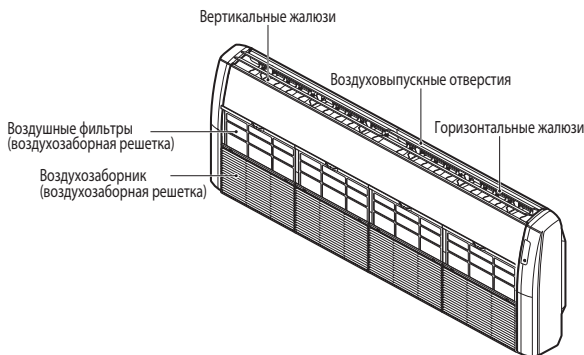
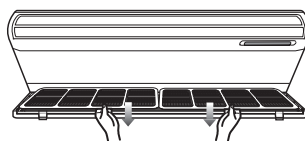
- Вода горячее 40 °С: может деформировать или обесцветить фильтр и поверхность оборудования.
- Летучие вещества: могут повредить поверхность оборудования.



Воздушные фильтры

Очистку воздушных фильтров нужно проводить раз в 2 недели или чаще при необходимости.

1. Для извлечения воздушного фильтра открыть переднюю панель и потянуть фильтр, взявшись за кромки.
Потолочная сплит-система: для извлечения воздушного фильтра потянуть его за крючок;
2. Очистить воздушный фильтр с помощью пылесоса или промыть его водой;
 - Если грязь полностью не удалена, необходимо промыть фильтр в теплой воде с моющим средством;
 - Горячая вода (40°C и выше) может привести к деформации фильтра.
3. После промывки тщательно просушить фильтр в тени;
4. Установить воздушный фильтр обратно.



Полезные советы

Не допускать переохлаждения помещения.

Это вредно для здоровья и приводит к перерасходу электроэнергии.

Держать закрытыми жалюзи или шторы.

Во время работы оборудования не допускайте попадания на него прямых солнечных лучей.

Необходимо поддерживать в помещении равномерную температуру воздуха.

Отрегулируйте направление воздушного потока по вертикали и по горизонтали таким образом, чтобы обеспечить равномерную температуру в помещении.

Необходимо плотно закрывать двери и окна.

Необходимо как можно реже открывать окна и двери для сохранения охлажденного воздуха внутри помещения.

Необходимо производить регулярную очистку воздушных фильтров.

Загрязнение воздушного фильтра приводит к ослаблению воздушного потока и снижает эффективность работы оборудования в режимах охлаждения и дегидратации. Необходимо очищать фильтр минимум один раз в 2 недели.

Не забывать проветривать помещение.

Рекомендуется время от времени открывать закрытые окна и проветривать помещение.

Для быстрого и эффективного охлаждения помещения установить высокую частоту вращения вентилятора.

При использовании высокой частоты вращения вентилятора обеспечивается холодопроизводительность оборудования, указанная в спецификации.

Перерыв в эксплуатации оборудования

Если оборудование не будет использоваться продолжительное время

1. Включить оборудование на 2–3 часа в режиме циркуляции воздуха;
 - Это позволит просушить внутренние узлы оборудования.
2. Выключить автоматический выключатель и вынуть вилку кабеля электропитания из розетки;



ВНИМАНИЕ

Если оборудование не будет использоваться продолжительное время, следует отключить автоматический выключатель. Скопившаяся грязь может стать причиной пожара.

3. Извлечь элементы питания из пульта дистанционного управления.

При возобновлении использования оборудования

1. Очистить воздушный фильтр и установить его во внутренний блок;
2. Необходимо убедиться в том, что посторонние предметы не препятствуют свободной циркуляции воздуха во внутреннем и наружном блоках.

Устранение неисправностей

Перед обращением в сервисный центр необходимо внимательно прочитать информацию, представленную в таблице. Если не удастся устранить неисправность самостоятельно, необходимо связаться с компанией, смонтировавшей оборудование, или с авторизованным сервисным центром.

| Неисправность | Способы устранения | См. стр. |
|--|---|----------|
| Оборудование не работает. | <ul style="list-style-type: none"> Проверить значение заданной температуры воздуха в помещении. Проверить, включен ли автоматический выключатель. | |
| Из внутреннего блока происходит утечка конденсата. | <ul style="list-style-type: none"> Проверить правильность присоединения дренажного шланга и установки внутреннего блока. | |
| При повторном включении оборудование включается только через 3 минуты. | <ul style="list-style-type: none"> Срабатывает защитный механизм. Через 3 минуты оборудование заработает. Трехминутная задержка нужна для защиты компрессора от частого включения и выключения. | |
| Недостаточная скорость охлаждения (нагрева) помещения. | <ul style="list-style-type: none"> Возможно, загрязнился воздушный фильтр. См. инструкцию по очистке воздушных фильтров. | 14 |
| | <ul style="list-style-type: none"> Проверить значение заданной температуры воздуха в помещении. | 9 |
| | <ul style="list-style-type: none"> Возможно, посторонние предметы препятствуют свободной циркуляции воздуха. | |
| Оборудование производит сильный шум. | <ul style="list-style-type: none"> Шум напоминает звуки текущей воды? <ul style="list-style-type: none"> - Его производит циркулирующий в оборудовании хладагент. Шум напоминает выпуск сжатого воздуха в атмосферу? <ul style="list-style-type: none"> - Происходит движение конденсата во внутреннем блоке. | |
| Изображение на дисплее пульта дистанционного управления очень бледное или отсутствует. | <ul style="list-style-type: none"> Возможно, необходимо заменить элементы питания. Неправильно установлены элементы питания — не соответствует полярность (+) и (-). | 7 |
| Из оборудования доносится треск. | <ul style="list-style-type: none"> Звук происходит от расширения/сжатия передней панели при перепадах температуры. | |

Немедленно обратиться в сервисный центр

1. При обнаружении признаков некорректной работы, таких как запах гари, громкий шум и т. д., необходимо выключить оборудование и отключить автоматический выключатель. В таких случаях запрещается самостоятельно ремонтировать оборудование и перезапускать систему;
2. Кабель электропитания сильно нагревается или поврежден;
3. Система самодиагностики выдает код неисправности;
4. Происходит утечка конденсата из внутреннего блока;
5. Неисправен автоматический выключатель.

Для поддержания оборудования в рабочем состоянии его необходимо регулярно проверять и очищать. В особых случаях обслуживание должно производиться только специалистами авторизованного сервисного центра.