



ИНСТРУКЦИЯ ПО МОНТАЖУ СПЛИТ-СИСТЕМА

- Перед монтажом оборудования рекомендуется детально ознакомиться с данной инструкцией.
- Работы по монтажу должны производиться только квалифицированным уполномоченным персоналом в соответствии с Правилами Устройства Электроустановок (ПУЭ).
- После прочтения рекомендуется сохранить данную инструкцию для возможного использования в будущем.

ТИП: МУЛЬТИ-СПЛИТ СИСТЕМА

Содержание

Требования к монтажу

Комплектующие для монтажа	3
Меры предосторожности	4-5
Монтаж внутреннего и наружного блоков.....	6-11
Вальцовка и подсоединение трубопроводов.....	12-21
Подключение кабеля между внутренним и внешним блоками	22-24
Проверка дренажной системы, выбор длины и прокладка трубопроводов	25-27
Опрессовка холодильного контура	28
Монтаж декоративной панели	30
Монтаж PI485	31
Пробный запуск оборудования	33
Максимальная производительность системы	34
Рекомендации по размещению оборудования на морском побережье	35
Сезонные ветры и меры предосторожности в зимний период	35

Инструменты для монтажа

- Уровень
- Отвертка
- Электродрель
- Перфоратор (ø 65 мм)
- Измеритель длины горизонтальный

- Вальцовочный набор
- Указанные динамометрические гаечные ключи: 1,8 кг/м,
5,5 кг/м, 6,6 кг/м (различаются в зависимости от модели)
- Гаечный ключ

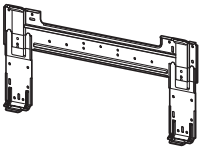
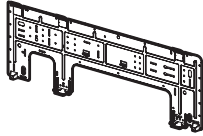
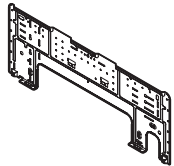
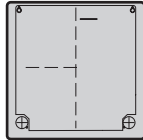
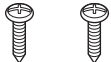




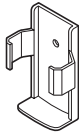
- стакан с водой
- Отвертка

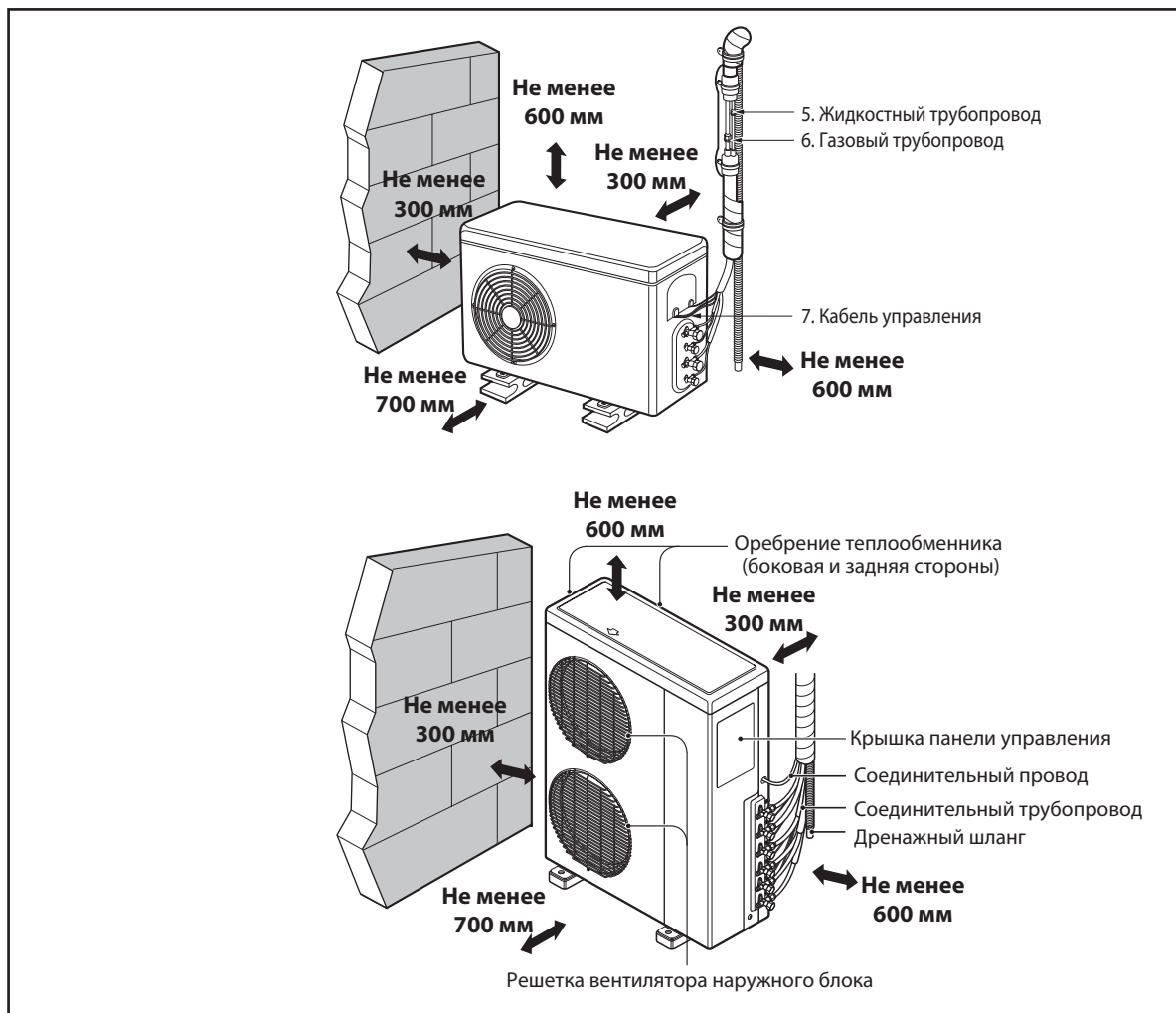
- Шестигранный гаечный ключ (4 мм)
- Течеискатель
- Вакуумный насос
- Манометрический коллектор

- Инструкция по эксплуатации
- Термометр
- Держатель пульта дистанционного управления

Комплектующие для монтажа

Стандартный тип

Монтажная пластина			
			
Винты типа «В»			
			
Винты типа «А» (6 шт.)	Винты типа «А» (8 шт.)	Винты типа «А» (7 шт.)	Винты типа «А» и пластиковые анкеры
			
Держатель пульта дистанционного управления			
			



Русский

Меры предосторожности

Во избежание травм и причинения материального ущерба во время использования оборудования необходимо следовать инструкциям, приведенным ниже.

■ Неправильная работа вследствие несоблюдения инструкций может причинить вред или привести к повреждению оборудования. Следующие обозначения предупреждают о возможных рисках при работе с оборудованием.



ОСТОРОЖНО

Риск получения серьезной травмы или угроза для жизни.



ВНИМАНИЕ

Риск получения травмы или нанесения материального ущерба.

■ Значения символов, использованных в настоящем руководстве, соответствуют приведенным ниже.



Не поступать следующим образом



Следить за соблюдением инструкции



ОСТОРОЖНО

Запрещается самостоятельный демонтаж или ремонт оборудования.

- Необходимо обратиться в компанию, предоставившую оборудование, или в авторизованный сервисный центр.

Запрещается работать с горючими газами или взрывчатыми веществами вблизи оборудования.

- Несоблюдение данного требования может привести к повреждению оборудования.

Необходимо убедиться в том, что кронштейны для монтажа не имеют повреждений.

- Несоблюдение данного требования может привести к травме или несчастному случаю.

Монтаж оборудования должен выполняться квалифицированным персоналом компании, специализирующейся на работе с оборудованием кондиционирования воздуха, или авторизованным сервисным центром.

- Несоблюдение технологии монтажа может привести к взрыву, пожару, травме или поражению электрическим током.

Запрещается использовать неисправный кабель электропитания.

- Это может привести к пожару или поражению электрическим током.

Необходимо обеспечить надежное заземление оборудования.

- В противном случае это может привести к поражению электрическим током.

Запрещается монтировать оборудование в помещениях, где возможна утечка горючих газов.

- Несоблюдение данного требования может привести к пожару.

Необходимо проявлять осторожность при распаковке и транспортировке изделия.

- Острые кромки могут стать причиной травмы.

Монтаж электропроводки должен выполняться представителями компании, предоставившей оборудование, или авторизованным сервисным центром.

- Несоблюдение данного требования может привести к пожару или поражению электрическим током.

Необходимо использовать УЗО.

- Отсутствие УЗО может привести к пожару или поражению электрическим током.

Запрещается прикасаться к работающему оборудованию или управлять им мокрыми руками.

- Несоблюдение данного требования может привести к пожару или поражению электрическим током.

Запрещается устанавливать нагревательные приборы в непосредственной близости от кабеля электропитания.

- Несоблюдение данного требования может привести к пожару или поражению электрическим током.

Запрещается включать и выключать УЗО во время работы оборудования.

- Несоблюдение данного требования может привести к пожару или поражению электрическим током.

Запрещается прикасаться к металлическим частям оборудования при демонтаже воздушного фильтра.

- Несоблюдение данного требования может привести к травме.

Не допускается размещение на оборудовании каких-либо тяжелых предметов.

- Несоблюдение данного требования может привести к травме или повреждению оборудования.

Необходимо выключить оборудование, если от него исходит странный звук, запах или дым.

- Несоблюдение данного требования может привести к пожару или поражению электрическим током.

Установить крышку электрического отсека.

- Несоблюдение данного требования может привести к пожару или поражению электрическим током.

Запрещается открывать крышки внутреннего и наружного блоков во время работы оборудования.

- Несоблюдение данного требования может привести к поражению электрическим током или выходу оборудования из строя.

Необходимо надежно закрепить наружный блок на полу.

- В противном случае блок может унести сильным ветром. Несоблюдение данного требования может привести к травме или несчастному случаю.



ВНИМАНИЕ

Необходимо всегда производить проверку на наличие утечек хладагента после проведения монтажа или ремонтных работ.

- Несоблюдение данного требования может привести к повреждению оборудования.

При монтаже оборудования необходимо применять уровень (нивелир).

- В противном случае возможна утечка конденсата.

Дренажный шланг должен быть смонтирован таким образом, чтобы обеспечивался надежный отвод конденсата.

- Несоблюдение данного требования может привести к попаданию воды в помещение.

Наружный блок должен быть расположен таким образом, чтобы шум и горячий воздух не могли помешать соседям.

- Несоблюдение данного требования может стать причиной конфликта.

Монтаж внутреннего и наружного блоков

Рекомендуется прочитать полностью, а затем выполнить пошагово.

Выбор наилучшего места расположения блока

Внутренний блок

1. В местах расположения оборудования не должно быть источников теплоты или пара.
2. Блок должен быть расположен таким образом, чтобы к нему был обеспечен свободный доступ для проведения регламентных работ.
3. Место расположения блока должно быть удобным для отвода конденсата.
4. Выбранное место расположения блока не должно находиться рядом с дверными проемами.
5. Необходимо строго следовать требованиям к расстоянию от блока до стен, потолка, перегородок или других препятствий.
6. Для предотвращения лишних повреждений рекомендуется использовать металлоискатель для поиска арматуры в конструкции стены.

⚠ ВНИМАНИЕ

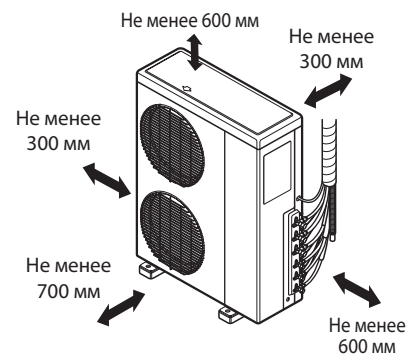
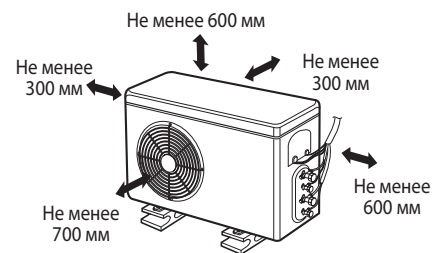
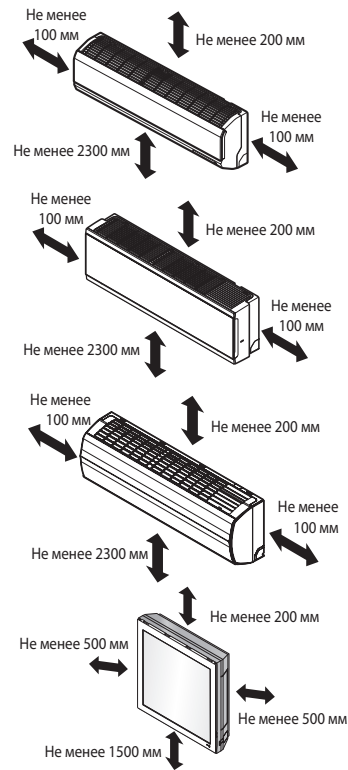
Монтаж внутреннего блока на стену разрешается производить только в случае, если высота потолков составляет не менее 2,3 м (1,5 м — только для типа ART COOL).

Наружный блок

1. Если над наружным блоком установлен навес для защиты от дождя и попадания прямых солнечных лучей, необходимо убедиться в том, что он не препятствует отводу тепла.
2. Необходимо обеспечить достаточное пространство вокруг наружного блока (области, показанные стрелками на рисунке) для циркуляции воздуха и последующего технического обслуживания блока.
3. Рекомендуется оградить наружный блок специальным ограждением для ограничения доступа случайных прохожих или животных.
4. Необходимо выбрать место, в котором будет обеспечен минимальный уровень шума и вибрации.
5. Наружный блок должен быть расположен таким образом, чтобы теплый воздух и шум от кондиционера не беспокоили соседей.

Монтаж на крыше

При монтаже наружного блока на крыше необходимо использовать уровень. Необходимо убедиться в том, что структура кровли и способ крепления соответствуют расположению блока. Также, следует соблюдать местные нормы и правила, регламентирующие монтаж оборудования на кровле.



Крепление монтажной пластины

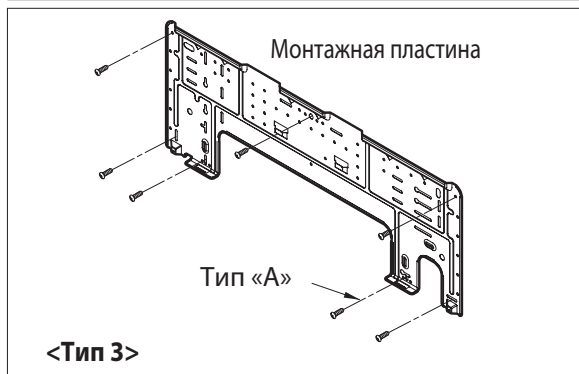
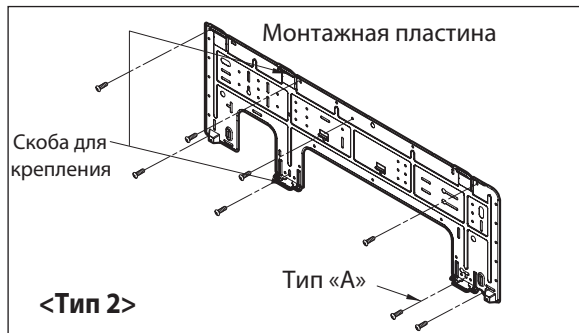
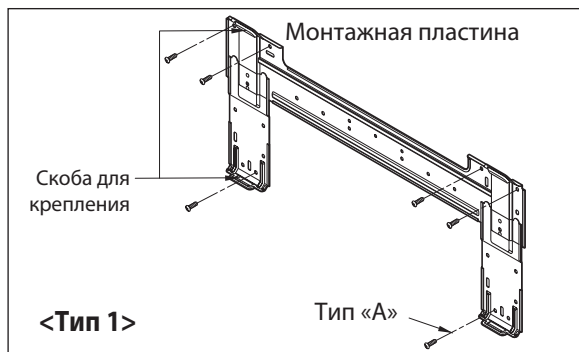
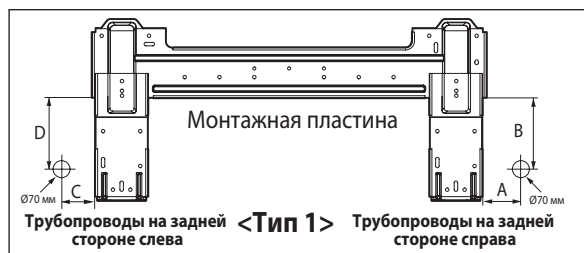
Выбранная стена должна быть прочной и достаточно твердой для предотвращения вибрации и падения внутреннего блока.

1. Закрепить монтажную пластину на стене с помощью винтов типа «А». При монтаже на бетонную стену использовать анкерные болты.

- Закрепить монтажную пластину горизонтально, выровняв ее с помощью уровня.

2. Измерить стену и отметить центральную линию. Необходимо аккуратно выбрать место расположения монтажной пластины: электропроводка обычно прокладывается через стены.

Тип внутреннего блока	Производительность (кВт/ч)	Тип
Настенный монтаж ART COOL Mirror	2,1, 2,6, 3,5	1/3
	5,3, 7,0	2



Монтаж трубопроводов

Несколько трубопроводов

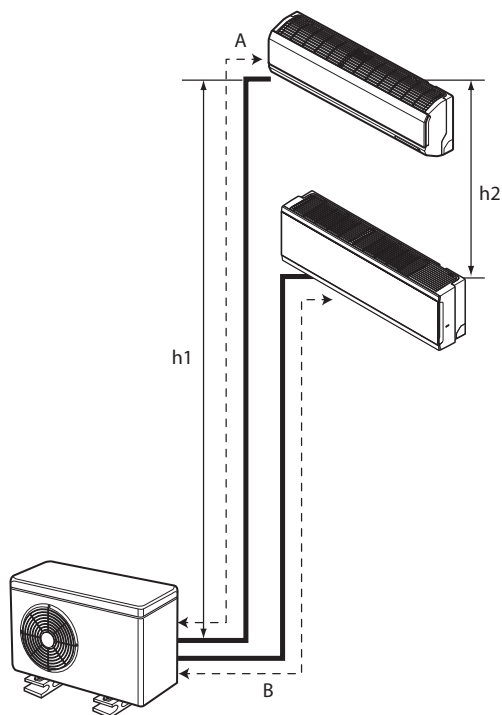
(Ед. изм.: м)

Производительность (кВт/ч)	Суммарная длина	Макс. длина (А/В)	Макс. высота (h1)	Расстояние между внутренними блоками по вертикали (h2)
4,1/4,7	30	20	15	7,5
5,3	40	25	15	7,5
6,1	50	25	15	7,5
7,0/7,9	70	25	15	7,5
8,79	75	25	15	7,5
11,72	85	25	15	7,5

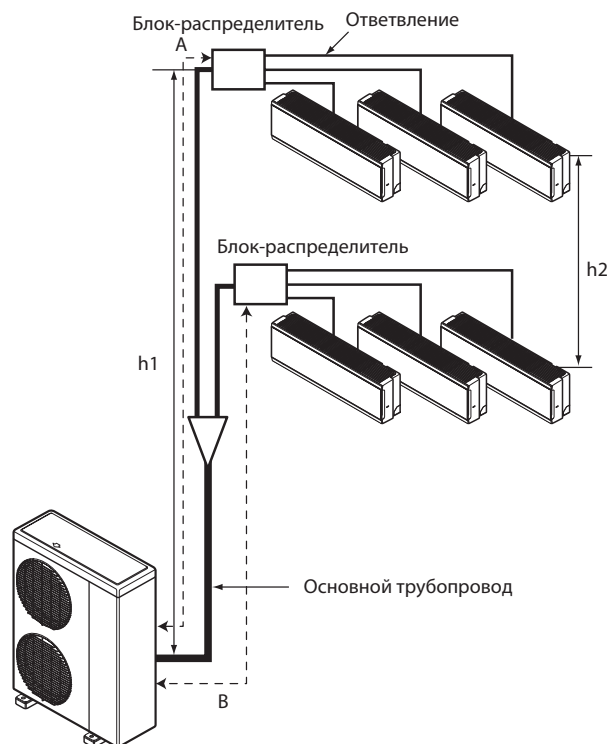
Использование распределителя

(Ед. изм.: м)

Число фаз	Производительность (кВт/ч)	Суммарная длина	Макс. длина основного трубопровода (А/В)	Суммарная длина ответвлений	Суммарная длина ответвлений	Макс. высота (h1)	Расстояние между внутренними блоками по вертикали (h2)
1Ø	11,7	100	50	50	15	30	15
	14,0	135	55	80	15	30	15
	16,4	145	55	90	15	30	15
3Ø	12,3	125	55	70	15	30	15
	14,0	135	55	80	15	30	15
	15,8	145	55	90	15	30	15



Несколько трубопроводов



Использование распределителя

⚠ ОСТОРОЖНО

Производительность наружного блока приводится на основе стандартной длины трассы, а максимально допустимая длина зависит от требований к надежности. Если наружный блок расположен выше, чем внутренние блоки, через каждые 24 м по вертикали необходима 1 масло-подъемная петля.

Заправка хладагента

При расчете дополнительной длины трубопроводов необходимо также производить расчет количества хладагента, необходимого для нормальной работы системы.

Несколько трубопроводов

Производительность (кВт/ч)	Стандартная длина (м)	Макс. длина трубопровода на одно помещение (м)	Макс. суммарная длина трубопровода	Дополнительная заправка хладагента (г/м)
4,1/4,7	7,5	20	30	20
5,3	7,5	25	40	20
6,1	7,5	25	70	20
7,0/7,9	7,5	25	70	20
8,79	7,5	25 </td <td>75</td> <td>20</td>	75	20
11,72	7,5	25	85	20

Использование блока-распределителя

Число фаз	Производительность (кВт/ч)	Длина основного трубопровода		Длина ответвления	
		Стандартная длина (м)	Дополнительная заправка хладагента (г/м)	Стандартная длина (м)	Дополнительная заправка хладагента (г/м)
1Ø	11,7	5	50	5	20
	14,0	5	50	5	20
	16,4	5	50	5	20
3Ø	12,3	5	50	5	20
	14,0	5	50	5	20
	15,8	5	50	5	20

Несколько трубопроводов

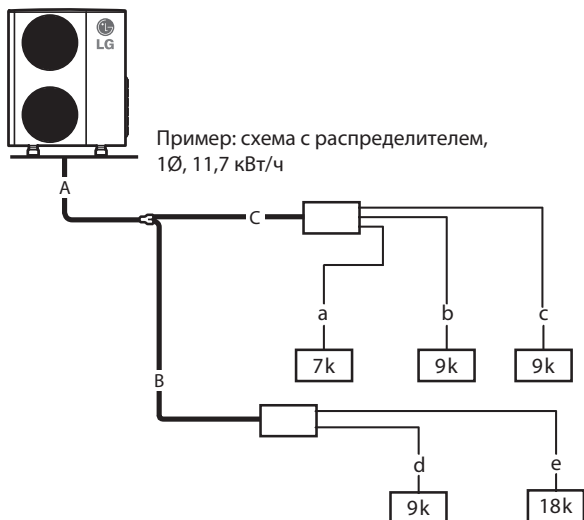
$$\text{Дополнительная заправка (г)} = ((\text{Длина трубопровода в помещении А} - \text{Стандартная длина}) \times 20 \text{ г/м} + (\text{Длина трубопровода в помещении В} - \text{Стандартная длина}) \times 20 \text{ г/м} + \dots) - \text{CF (Коэффициент коррекции)} \times 150$$

※ CF = Максимальное число подключаемых внутренних блоков - Общее число подключенных внутренних блоков

Использование блока-распределителя

$$\text{Дополнительная заправка (г)} = ((\text{Длина основного трубопровода} - \text{Стандартная длина}) \times 50 \text{ г/м} + (\text{Длина ответвления в помещении А} - \text{Стандартная длина}) \times 20 \text{ г/м} + \dots + (\text{Длина ответвления в помещении В} - \text{Стандартная длина}) \times 20 \text{ г/м} + (\text{Длина ответвления в помещении С} - \text{Стандартная длина}) \times 20 \text{ г/м} + \dots) - \text{CF (Коэффициент коррекции)} \times 100$$

※ CF = Максимальное число подключаемых внутренних блоков - Общее число подключенных внутренних блоков



Пример: схема с распределителем, 1Ø, 11,7 кВт/ч

- Суммарная длина основного трубопровода (A+B+C) = 30 м
- Для каждого ответвления трубопровода
a = 10 м
b = 8 м
c = 5 м
d = 3 м
e = 10 м

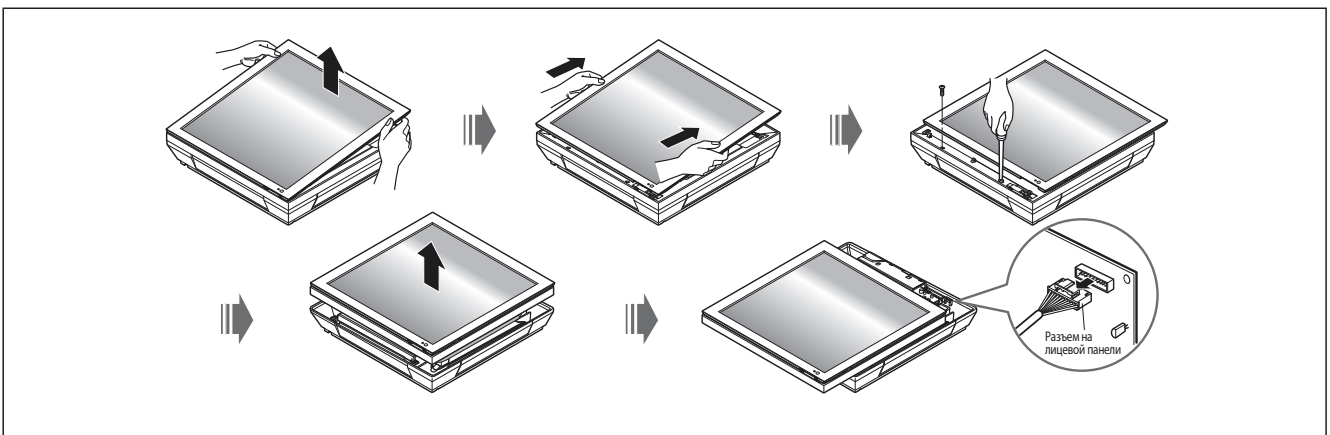
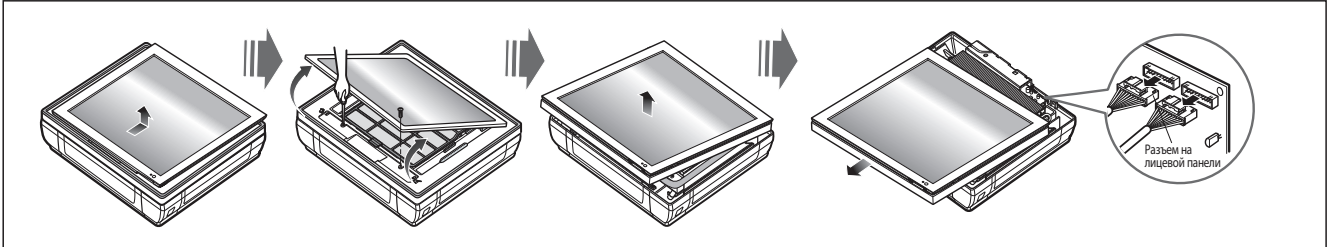
$$\begin{aligned} \text{Дополнительная заправка} &= ((30-5) \times 50 + (10-5) \times 20 + (8-5) \times 20 \\ &+ (5-5) \times 20 + (3-5) \times 20 + (10-5) \times 20) \\ &- (7-5) \times 100 = \underline{1270 \text{ г}} \end{aligned}$$

Русский

Подготовка к монтажу (только для кондиционеров серии ART COOL)

Открыть переднюю панель

1. Потянуть переднюю панель на себя и отвернуть два фиксирующих винта;
2. В момент подъема обеих нижних частей спереди панели будет слышен щелчок, указывающий на то, что панель отделилась от корпуса;
3. Сдвинуть панель вниз и отсоединить электрические кабели.



Отсоединить наружную трубку и снять боковую крышку

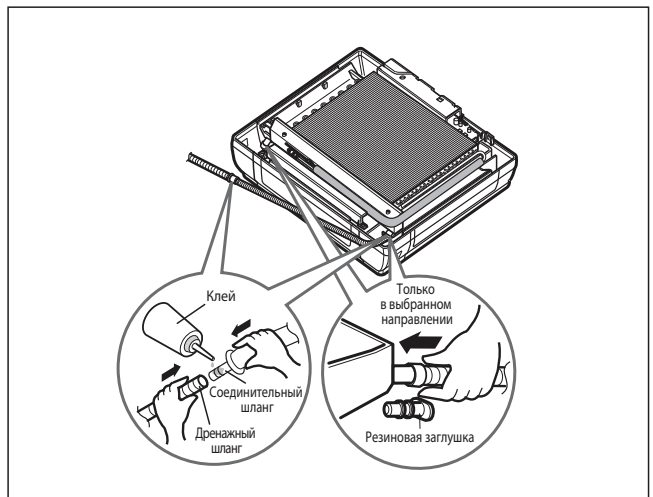
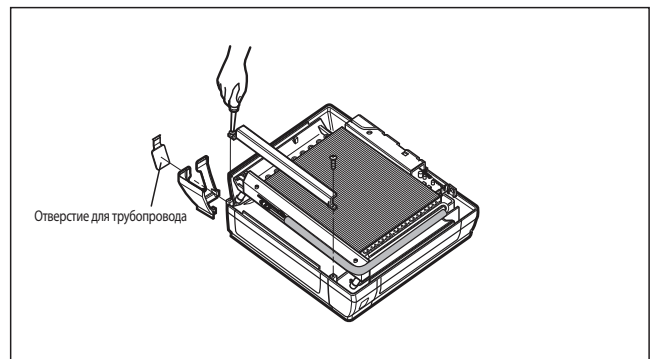
1. Отвернуть два винта, фиксирующих боковую крышку.
2. Потянуть вверх боковую крышку, расположенную с выбранной стороны, до отделения крышки от корпуса.
3. При подсоединении справа или слева использовать отверстие в боковой крышке.

⚠ ВНИМАНИЕ

После удаления пластиковых заглушек для прокладки трубопроводов, необходимо удалить заусенцы в целях безопасности.

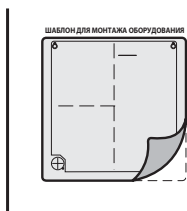
ПРИМЕЧАНИЕ

При подсоединении трубопроводов через заднюю стенку, пластиковые заглушки с блока не удаляются.

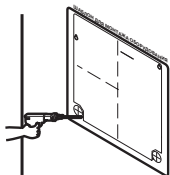


Размещение шаблона для монтажа оборудования и монтаж внутреннего блока (только для серии ART COOL)

Расположить шаблон для монтажа оборудования на выбранной поверхности.



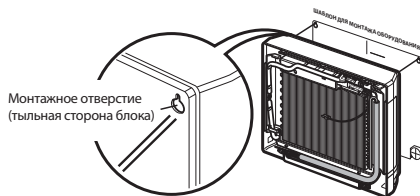
Просверлить отверстие диаметром 6 мм и глубиной 30-35 мм.



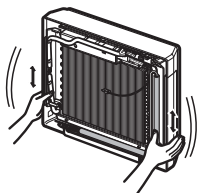
Вставить в просверленные отверстия четыре пластиковых анкера.



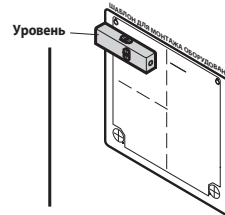
Зафиксировать внутренний блок на установленные винты, предварительно удалив монтажный шаблон.



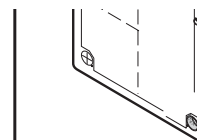
Проверить надежность крепления внутреннего блока.



Вывернуть шаблон с помощью уровня и закрепить его на стене.



Просверлить отверстие Ø 65 мм для подсоединения трубопроводов (при подсоединении к задней стороне).

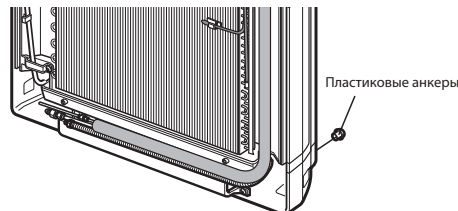


При просверливании отверстия в стене см. раздел «Просверлить отверстие в стене» ниже на этой странице.

Закрутить винты в двух верхних точках, оставив 10 мм для подвески внутреннего блока.



Совместив отверстия блока с пластиковыми анкерами, зафиксировать нижнюю часть блока с помощью винтов и полностью закрутить верхние винты.

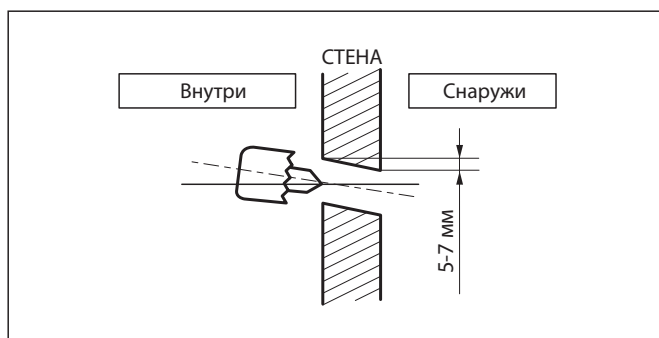


Если все в порядке, подсоединить трубопроводы и кабель

Русский

Просверлить отверстие в стене

- С помощью сверла (Ø 65 мм) просверлить отверстие для трубопроводов с правой или левой стороны. Отверстие должно иметь небольшой уклон наружу.



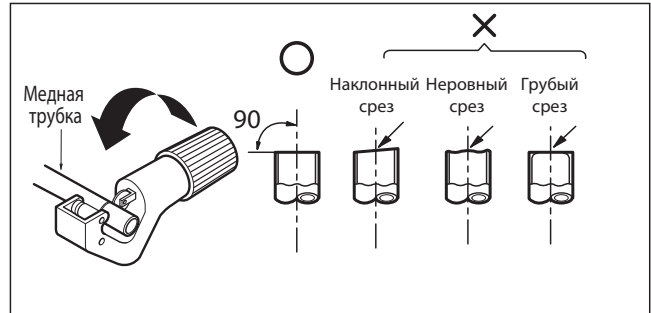
Вальцовка и подсоединение трубопроводов

Вальцовка

Главной причиной утечки хладагента является некорректное исполнение вальцовочного соединения трубопроводов. Ниже приведена правильная последовательность действий.

Обрезка труб и кабелей

1. Измерить расстояние между внутренним и наружным блоками.
2. Отрезать трубопроводы с небольшим запасом (немного больше измеренного расстояния).
3. Отрезать кабели с запасом (на 1,5 м длиннее трубопроводов).



Удаление заусенцев

1. Тщательно удалить заусенцы с поперечного сечения трубопровода.
2. При удалении заусенцев расположить конец трубопровода, на котором удаляются заусенцы, вертикально вниз во избежание попадания медной стружки в трубопровод.



Установка накидных гаек

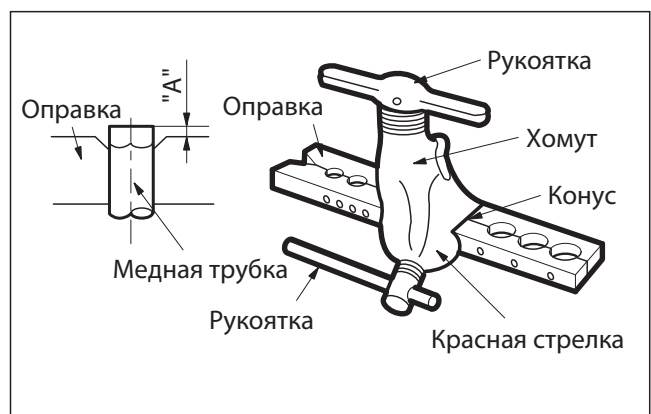
- Снять накидные гайки с внутреннего и наружного блоков, а затем надеть их на трубопровод с удаленными заусенцами (их невозможно надеть после вальцовки).



Вальцовка

- Выполнить вальцовку с помощью развальцовочного инструмента, как показано ниже.
- Плотно зафиксировать медную трубку в оправке соответствующего диаметра.

Внешний диаметр		A
мм	дюймы	мм
Ø6,35	1/4	1,1-1,3
Ø9,52	3/8	1,5-1,7
Ø12,7	1/2	1,6-1,8
Ø15,88	5/8	1,6-1,8
Ø19,05	3/4	1,9-2,1



Монтаж пульта дистанционного управления

Необходимо правильно установить кабель и пульт дистанционного управления.

ВЫБОР МЕСТА ДЛЯ МОНТАЖА ПУЛЬТА ДИСТАНЦИОННОГО УПРАВЛЕНИЯ

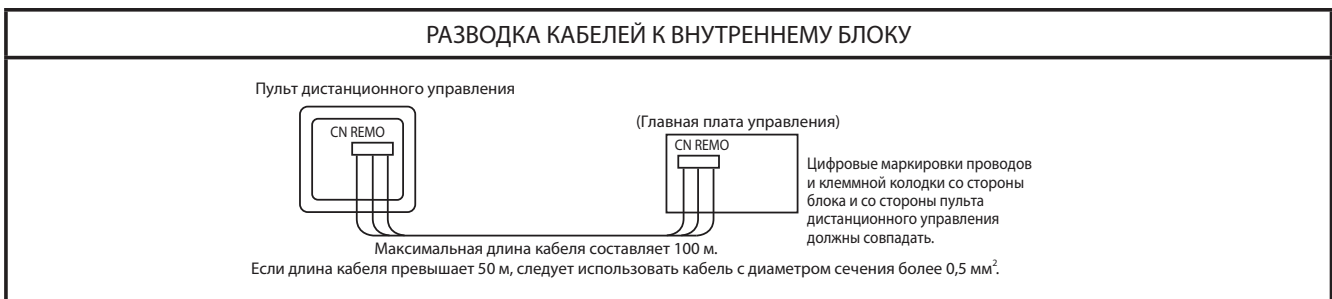
- Корпус пульта дистанционного управления должен быть установлен в местах, защищенных от воздействия прямых солнечных лучей и высокой влажности.

МОНТАЖ ПУЛЬТА ДИСТАНЦИОННОГО УПРАВЛЕНИЯ

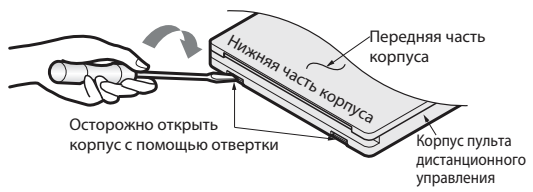
- Выбрать место, защищенное от попадания влаги.
 - Датчик температуры воздуха в помещении, предназначенный для контроля температуры, вмонтирован во внутренний блок.
 - Пульт дистанционного управления оборудован ЖК-дисплеем. Если пульт расположен слишком высоко или низко, это может затруднить просмотр информации на дисплее.
- Стандартная высота монтажа составляет 1,2 - 1,5 м.

ПРОКЛАДКА КАБЕЛЯ ПУЛЬТА ДИСТАНЦИОННОГО УПРАВЛЕНИЯ

- Запрещается прокладывать кабель управления в непосредственной близости от фреоновых трубопроводов и дренажного трубопровода.
- Для защиты кабеля управления от электрических шумов необходимо расположить кабель на расстоянии не менее 5 см от других электрических кабелей (аудио- и телевизионное оборудование и т. п.).



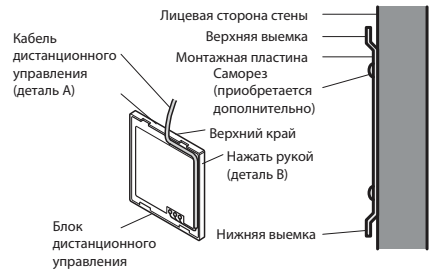
ДЕМОНТАЖ ПУЛЬТА ДИСТАНЦИОННОГО УПРАВЛЕНИЯ



МОНТАЖ ПУЛЬТА ДИСТАНЦИОННОГО УПРАВЛЕНИЯ С НЕЗАЩИЩЕННЫМ КАБЕЛЕМ

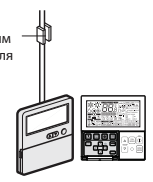
ПОСЛЕДОВАТЕЛЬНОСТЬ ДЕЙСТВИЙ

1. Закрепить монтажную пластину на стене с помощью саморезов (приобретаются дополнительно).
2. Сделать кусачками прорез (деталь А) на верхней стороне блока дистанционного управления.
3. Проложить кабель, как показано на рисунке ниже. В данном случае: проложить кабель по краю корпуса (деталь В).
4. Повесить пульт дистанционного управления на монтажную пластину.



ФИКСАЦИЯ КАБЕЛЯ ДИСТАНЦИОННОГО УПРАВЛЕНИЯ

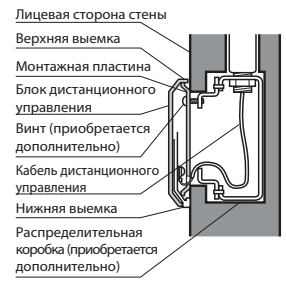
1. Закрепить зажимы кабеля на стене с помощью саморезов (Ø 3 мм) (приобретаются дополнительно).
2. Закрепить кабель дистанционного управления.



МОНТАЖ ПУЛЬТА ДИСТАНЦИОННОГО УПРАВЛЕНИЯ СО СКРЫТЫМ КАБЕЛЕМ

ПОСЛЕДОВАТЕЛЬНОСТЬ ДЕЙСТВИЙ

1. Закрепить монтажную пластину на распределительной коробке с помощью винтов (приобретаются дополнительно). В данном случае: закрепите монтажную пластину на стене.
2. Разместить кабель пульта дистанционного управления в блоке выключателей.
3. Повесить пульт дистанционного управления на монтажную пластину.



Русский

Монтаж проводного пульта дистанционного управления

- Корпус дистанционного пульта управления не должен подвергаться воздействию прямых солнечных лучей, высокой влажности или прямому потоку холодного воздуха для корректного отображения температуры воздуха в помещении. Пульт дистанционного управления необходимо монтировать на расстоянии 1,5 м над полом в месте, где обеспечивается хорошая циркуляция воздуха.

Не следует монтировать пульт дистанционного управления в местах, где возможно воздействие:

- сквозняков, а также в «мертвых зонах» за закрытыми дверьми или в углах;
- горячего или холодного воздуха из вентиляционных каналов;
- солнечных лучей или электронагревательных приборов.

Этот пульт дистанционного управления оборудован ЖК-дисплеем. Для корректного вывода информации на дисплей следует правильно смонтировать пульт дистанционного управления, как показано на рис.1.

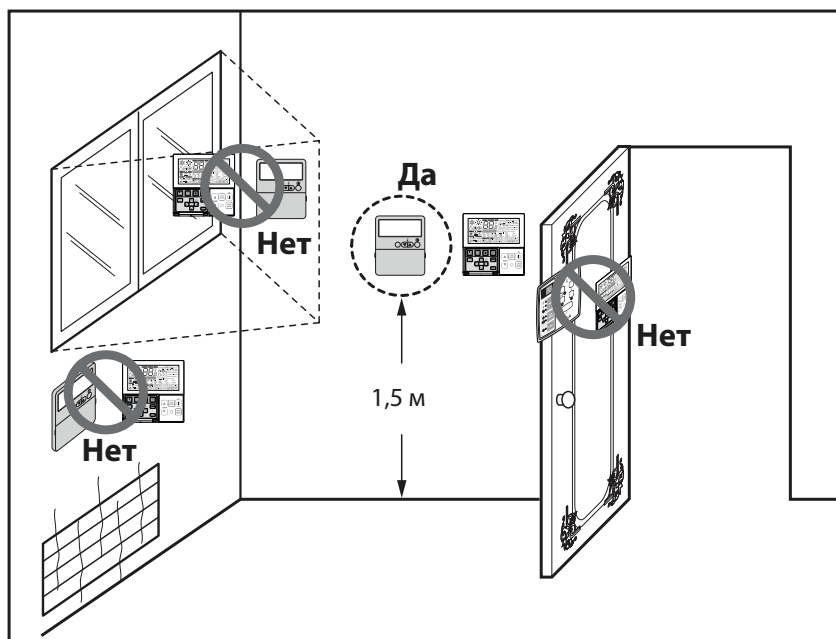


Рис. 1 Рекомендуемые места монтажа пульта дистанционного управления

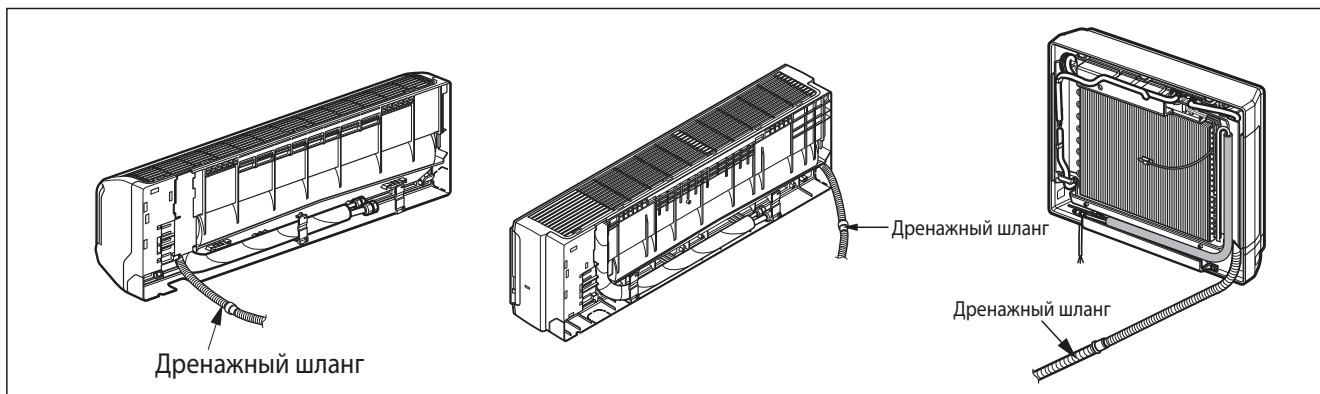
Проверка

1. Сравнить полученный результат с изображением, приведенным справа.
2. Если вальцовка содержит дефекты, отрезать развальцованную часть и выполнить вальцовку повторно.

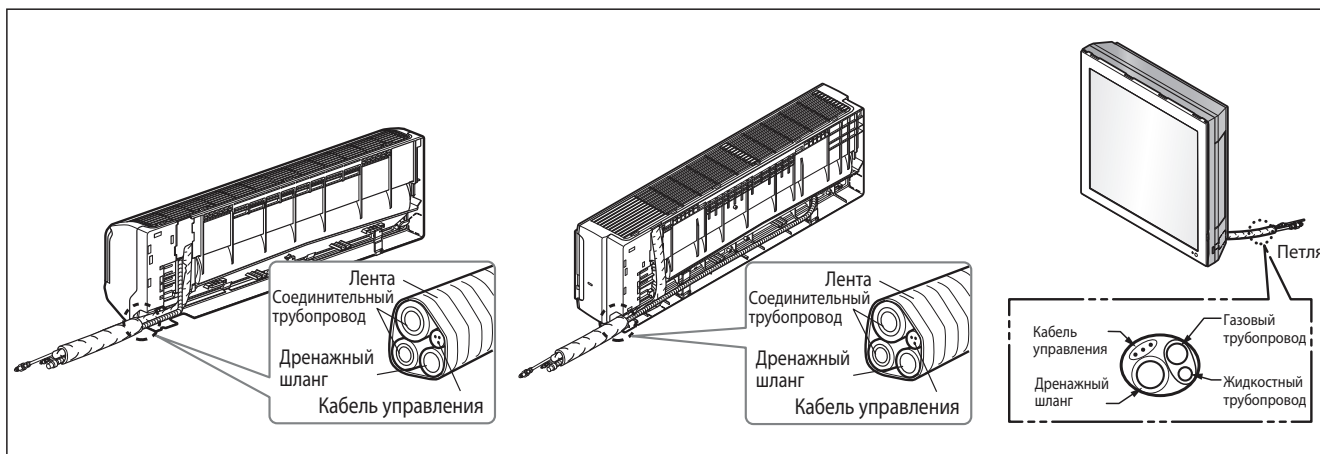


Подготовка к прокладке трубопровода и дренажного шланга через стену

1. Проложить фреоновые и дренажный шланг в направлении задней левой или задней правой стороне блока.



2. Обернуть трубопровод, дренажный шланг и соединительный кабель изоляционной лентой. Дренажный шланг должен быть расположен в самом низу связки. Иное расположение дренажного шланга может привести к переполнению дренажного поддона и попаданию жидкости в корпус блока.



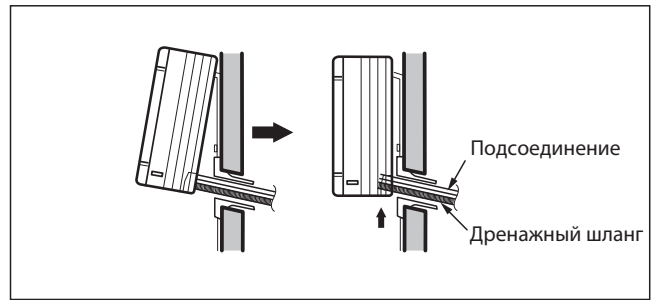
⚠ ВНИМАНИЕ

Если дренажный шланг проложен внутри помещения, следует изолировать его с помощью специальных материалов* во избежание попадания конденсата на мебель, пол или стены.

* В качестве изоляционного материала можно использовать пенополиэтилен или другой аналогичный материал.

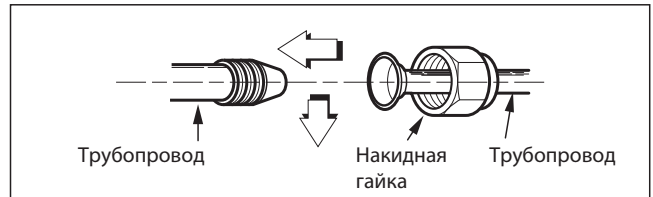
Монтаж внутреннего блока

1. Подвесить внутренний блок на верхнюю часть монтажной пластины. (Совместить две скобы, расположенные вверху на задней стороне внутреннего блока, с верхней кромкой монтажной пластины.) Перемещать блок вправо и влево, чтобы убедиться, что скобы правильно совмещены с монтажной пластиной. Нажать снизу на правую и левую стенки блока в направлении к монтажной пластине, чтобы скобы вошли в пазы (до щелчка).

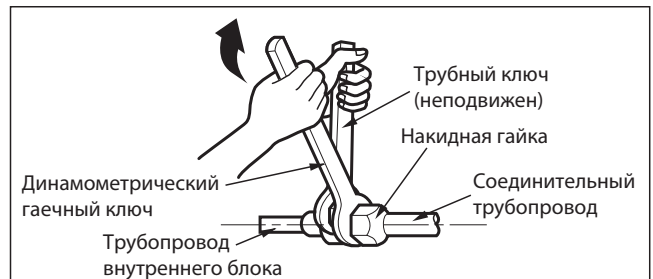


Подсоединение трубопроводов к внутреннему блоку и подсоединение дренажного шланга к дренажному трубопроводу

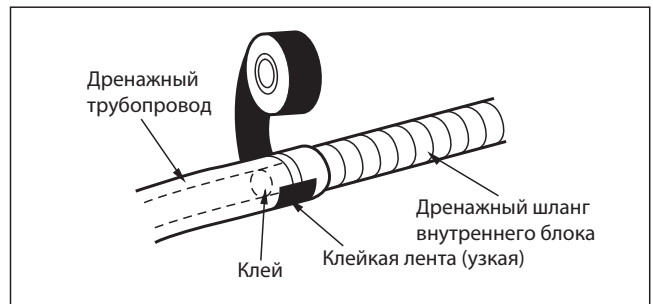
1. Совместить центральные оси трубопроводов и закрутить накидную гайку рукой.
2. Закрутить накидную гайку ключом.



Внешний диаметр		Усилие затяжки
мм	дюймы	
Ø6,35	1/4	1,8-2,5
Ø9,52	3/8	3,4-4,2
Ø12,7	1/2	5,5-6,6
Ø15,88	5/8	6,3-8,2
Ø19,05	3/4	9,9-12,1

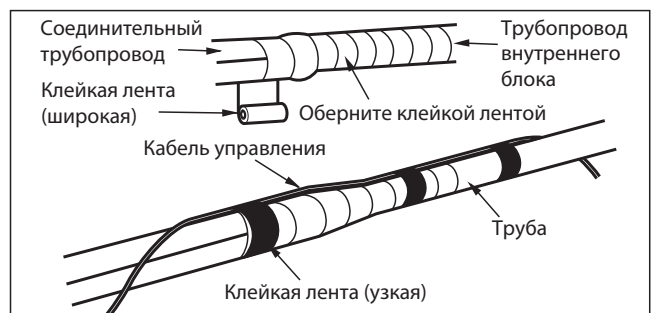
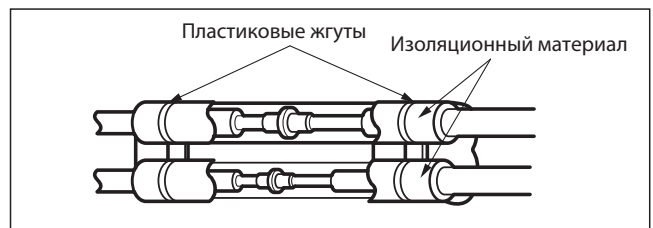


3. При удлинении дренажного шланга внутреннего блока смонтировать дренажный трубопровод.

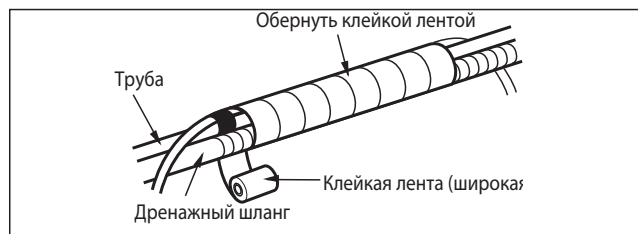


Обертывание изоляционного материала вокруг места соединения

1. Соединить внахлест изоляционный материал соединительного трубопровода с изоляционным материалом трубопровода внутреннего блока. Обернуть их клейкой лентой, не допуская просветов.
2. Обернуть клейкой лентой ту часть трубопроводов, которая будет помещена в задний отсек.



3. Связать вместе фреонопроводы и дренажный шланг, обернув клейкой лентой ту часть, которая будет находиться в заднем отсеке.



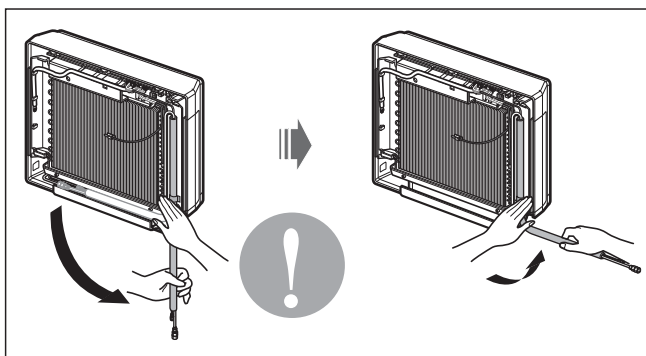
⚠ ВНИМАНИЕ

Сведения о монтаже (для прокладки трубопровода справа)

Для прокладки трубопровода справа следуйте инструкции, приведенной ниже.

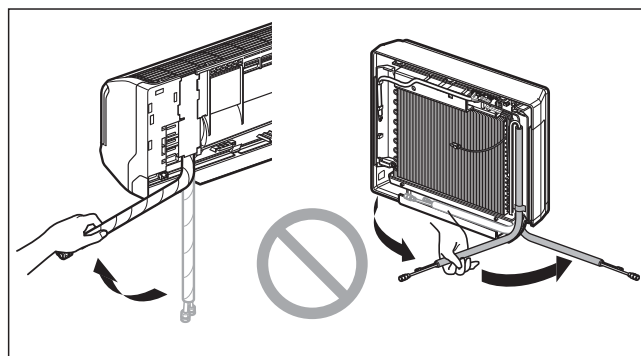
Правильно

- Нажать на зажим сверху и медленно развернуть трубопроводы по направлению вниз.



Неправильно

- Показанный ниже тип изгиба слева направо может привести к повреждению трубопроводов.



Подсоединение трубопроводов к наружному блоку

Совместить центральные оси трубопроводов и закрутить накидную гайку рукой.

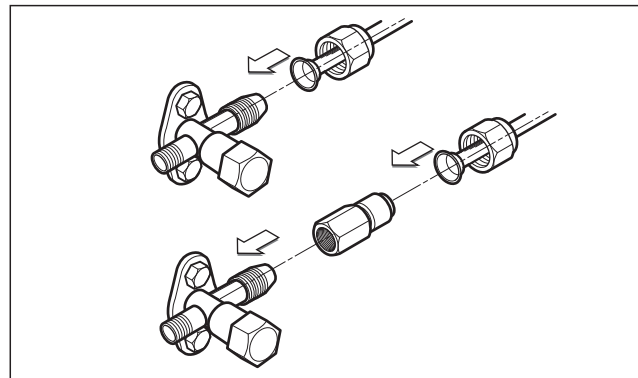
Порядок подсоединения трубопроводов

- Газовый трубопровод БЛОКОВ А~Е
- Жидкостный трубопровод БЛОКОВ А~Е

Закрутить накидную гайку динамометрическим ключом.

- Стрелка на динамометрическом ключе указывает направление вращения накидной гайки.

Внешний диаметр		Усилие затяжки кгс*м
мм	дюймы	
Ø6,35	1/4	1,8-2,5
Ø9,52	3/8	3,4-4,2
Ø12,7	1/2	5,5-6,6
Ø15,88	5/8	6,3-8,2
Ø19,05	3/4	9,9-12,1



Наружный блок

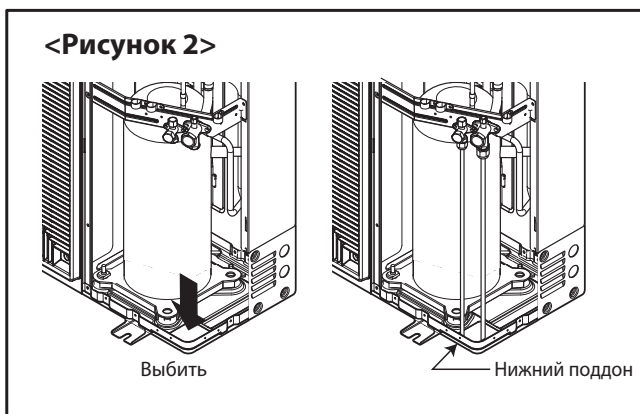
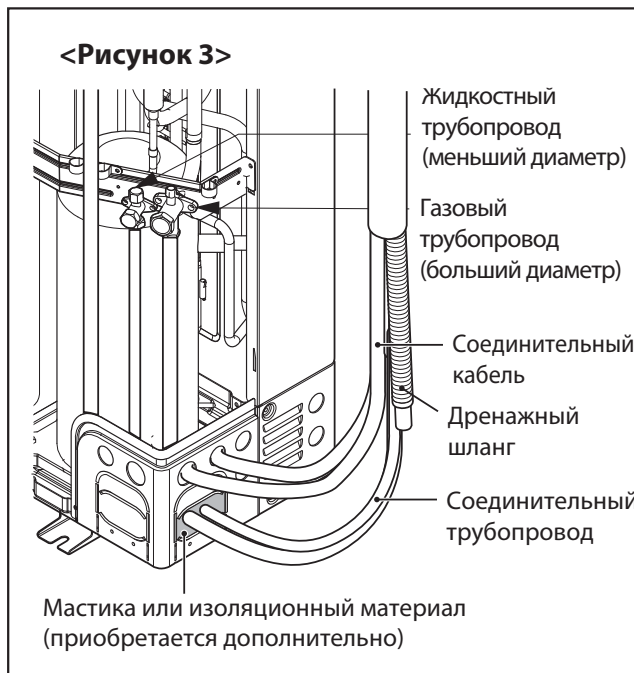
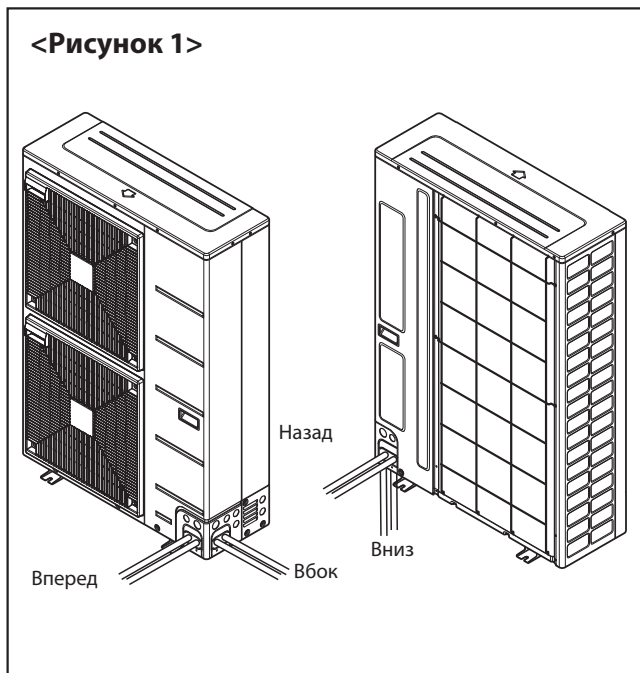
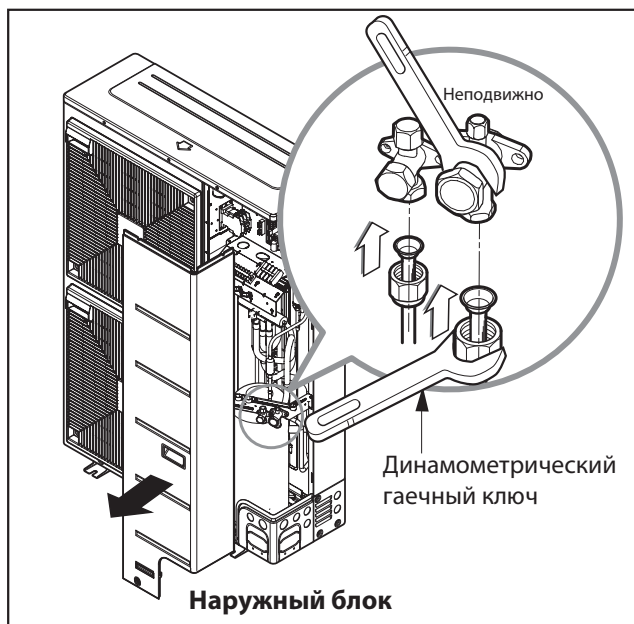


Русский

- Для блоков производительностью более 14 кВт/ч монтаж трубопроводов возможен в четырех направлениях (см. рис. 1).
- При подсоединении вниз пробить выбивное отверстие в нижнем поддоне (см. рис. 2).

Защитные меры от попадания посторонних предметов (рис. 3)

- Проложив трубопроводы через отверстия, заделать оставшиеся зазоры мастикой или изоляционным материалом (приобретается дополнительно), как показано на рис. 3.
- Проникновение в наружный блок насекомых или мелких животных может привести к короткому замыканию и выхода оборудования из строя.

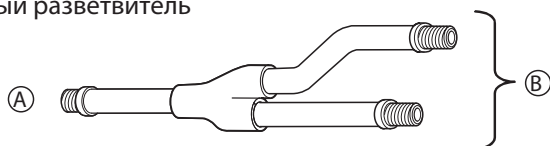


Разветвители

[Ед. изм.: мм]

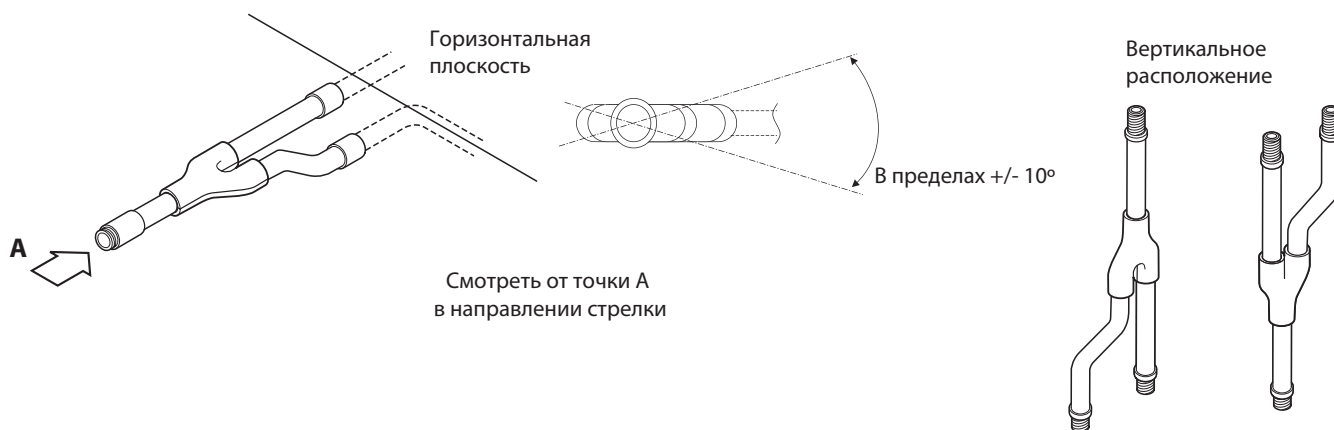
Модель	Газовый трубопровод	Жидкостный трубопровод
PMBL5620		
PMBL1203F0		

■ Y-образный разветвитель

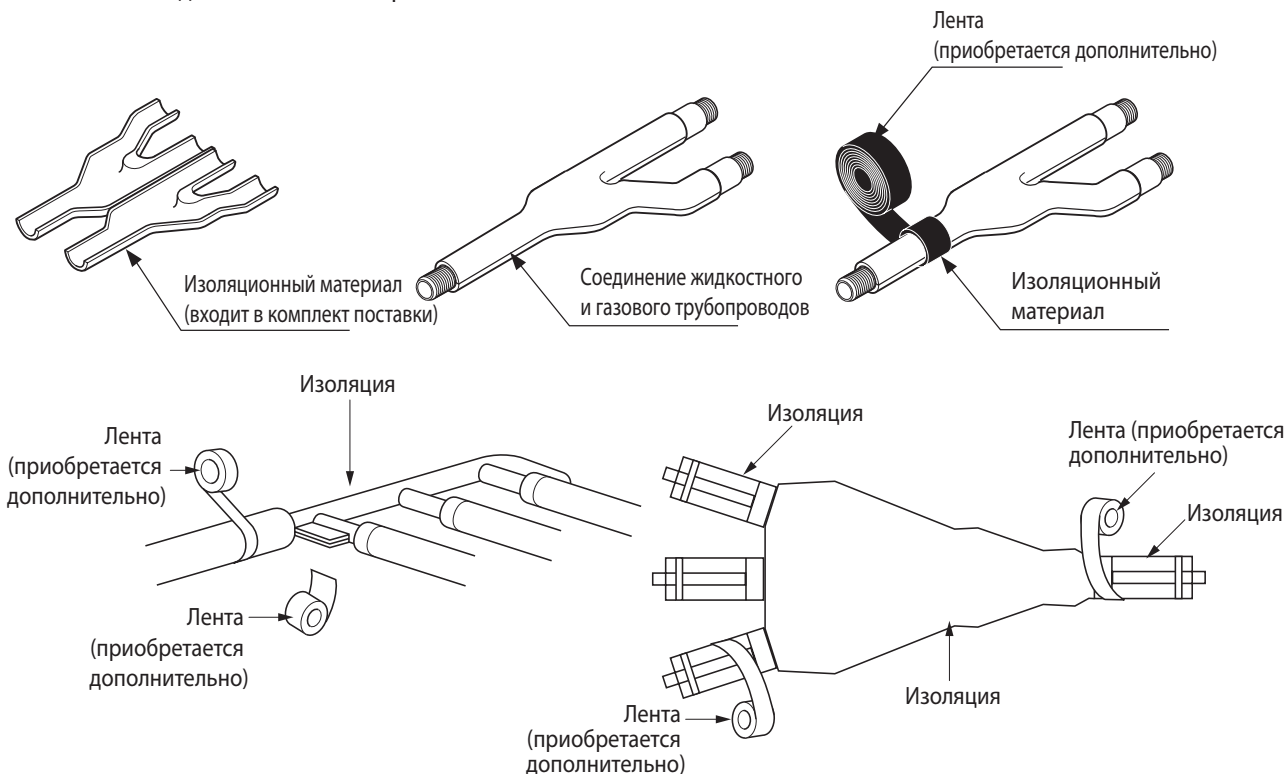


- Ⓐ К наружному блоку
- Ⓑ К разветвителю или внутреннему блоку

- Разветвители должны быть подсоединены горизонтально или вертикально (см. рисунок ниже).



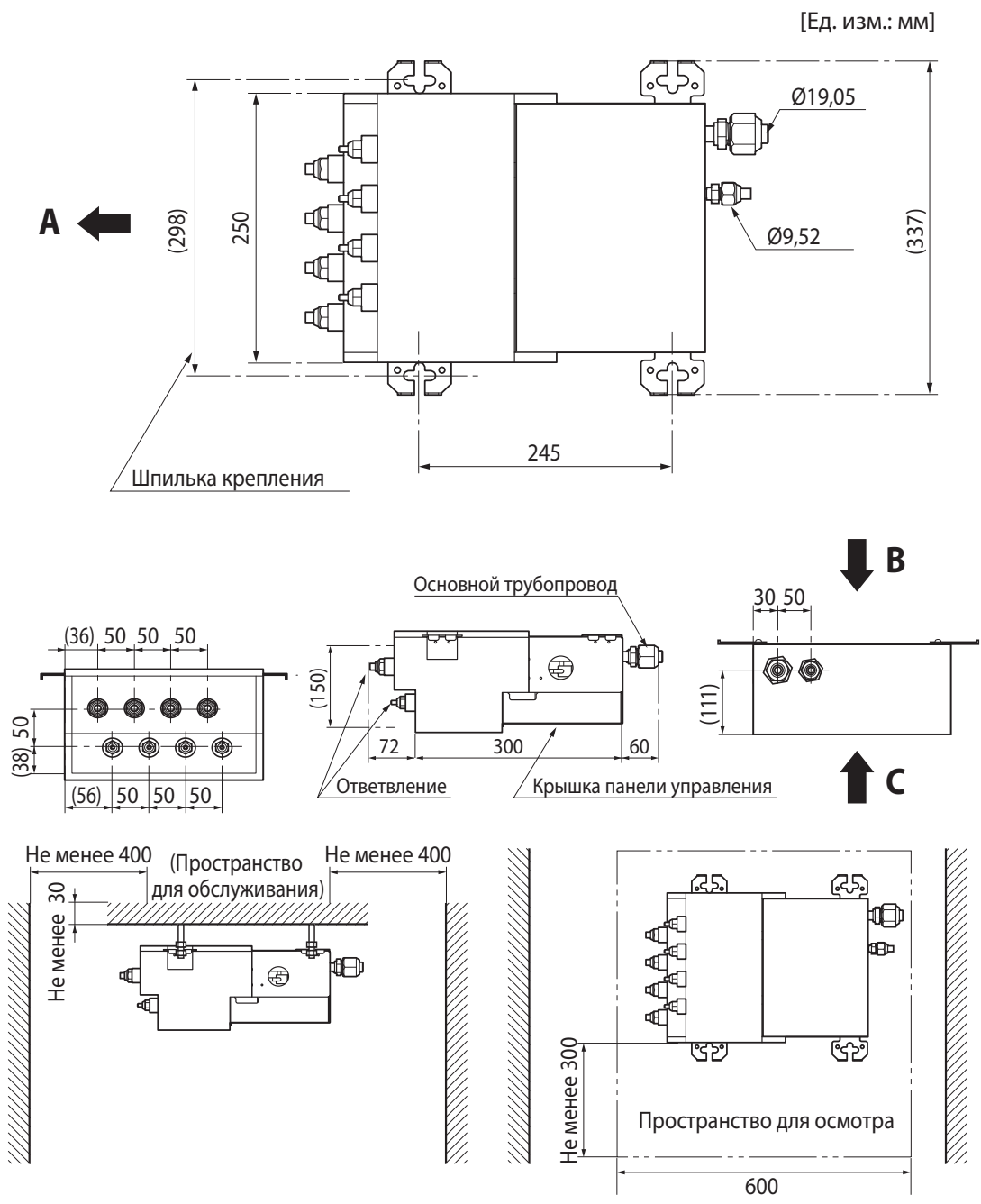
- Разветвитель должен быть изолирован.



Русский

Монтаж

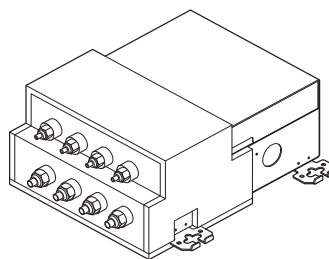
- Допускается монтаж данного блока на стене или потолке.
- Данный блок должен монтироваться горизонтально, как показано на рисунке ниже (стороной В вверх). Допускается монтаж блока в любом горизонтальном направлении (вправо, влево, вверх или вниз).
- При монтаже необходимо оставить 600 мм открытого пространства для проверки и обслуживания блока, как показано на рисунке ниже, как при потолочном, так и при настенном способе монтажа.
- Данный блок не требует обслуживания дренажной системы, т. к. для изоляции труб в нем используется пеноматериал.
- Обслуживание производить со сторон В и С.
- Трубопровод для внутреннего блока можно прокладывать в направлении А.
- Для стороны В допускается отклонение ± 5 спереди, сзади или сбоку.



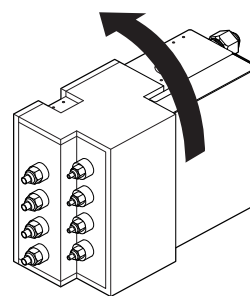
Монтаж блока управления

ПРИМЕЧАНИЕ

- Существует два варианта монтажа блока управления: (1) потолочный монтаж и (2) настенный монтаж.
- Выбрать подходящий способ монтажа согласно расположению оборудования.
- Место установки платы можно изменить. Чтобы изменить расположение, выполнить процедуру, описанную в разделе «ПОДКЛЮЧЕНИЕ ПОВОДКИ».

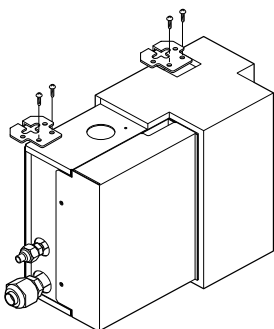
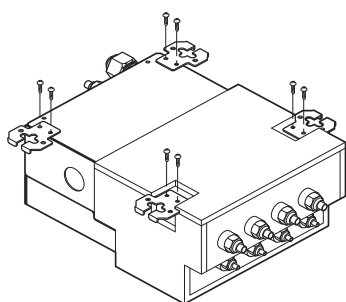


(1) Потолочный монтаж



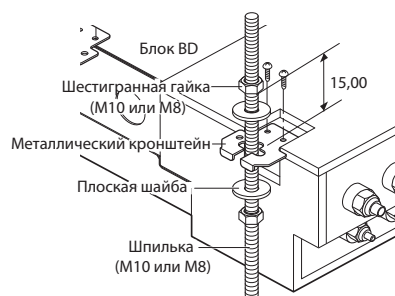
(2) Настенный монтаж

(1) Потолочный монтаж

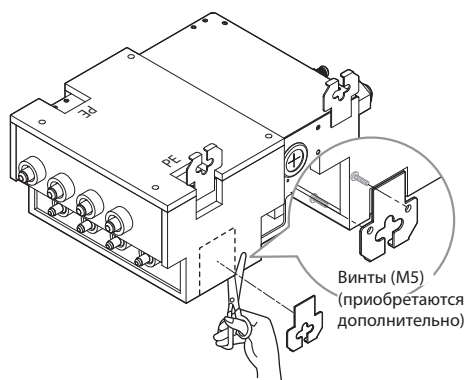


Последовательность действий

1. Привинтить к блоку 4 металлических кронштейна, по два винта на каждый кронштейн.
2. Закрепить шпильки в анкерах.
3. Надеть на шпильку шестигранную гайку и плоскую шайбу (приобретаются дополнительно), как показано на рисунке слева, и поднять блок управления, чтобы закрепить его на металлическом кронштейне.
4. После проверки уровнем закрутить шестигранную гайку.
 - * Допускается наклон блока в пределах $\pm 5^\circ$ вперед, назад, влево или вправо.



(2) Настенный монтаж



Последовательность действий

1. Привинтить 3 металлических кронштейна к блоку, по два винта на кронштейн.
2. После проверки уровнем закрепить блок с помощью винтов.
 - * Допускается наклон блока в пределах $\pm 5^\circ$ вперед, назад, влево или вправо.
- * После монтажа заделать отверстия под крепления (в двух местах) изоляционным материалом на основе полиэтилена.

ВНИМАНИЕ

- Если на блоке управления есть заклепанный болт, его следует либо заклепать снова, либо покрыть алюминиевой лентой (для предотвращения конденсации).
- Блок должен монтироваться потолочной стороной вверх.
- Не монтировать блок рядом со спальными помещениями. Иногда звук, издаваемый при движении хладагента про трубах, становится слышимым.

Подключение кабеля между внутренним и наружным блоками

Подключение кабеля к внутреннему блоку

Подключить кабель управления к внутреннему блоку, подсоединив отдельные провода к клеммной колодке платы управления согласно требованиям к монтажу наружного блока. (Цветовая и цифровая маркировки проводов наружного блока и клеммной колодки должны совпадать с соответствующими маркировками на внутреннем блоке). Кабель заземления должен быть длиннее остальных проводов. Приведенная электрическая схема может быть изменена без предварительного уведомления.

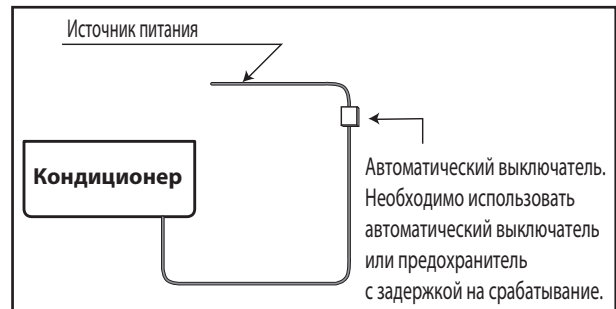
В процессе монтажа использовать электрическую схему, расположенную за лицевой панелью внутреннего блока, и схему подключения, расположенную на крышке наружного блока.

⚠ ВНИМАНИЕ

- Приведенная электрическая схема может быть изменена без предварительного уведомления.
- При монтаже необходимо сверяться со схемой, находящейся за лицевой панелью внутреннего блока.
- Кабели должны быть прочно закреплены, чтобы их нельзя было случайно отключить.
- Кабели должны быть подключены в соответствии с цветовой маркировкой, приведенной на схеме подключения.

⚠ ВНИМАНИЕ

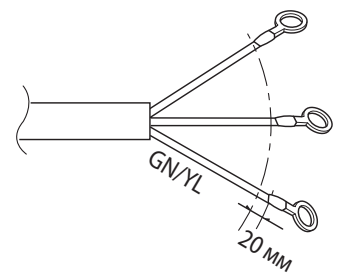
УЗО следует размещать между источником питания и внутренним блоком, как показано ниже.



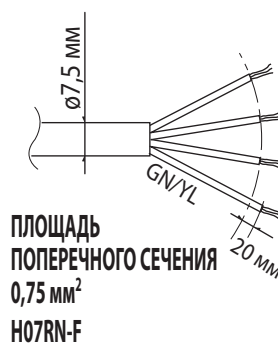
⚠ ВНИМАНИЕ

Кабель электропитания наружного блока должен соответствовать следующим требованиям (тип кабеля, одобренный HAR или SAA).

Число фаз	1Ø										3Ø		
	(мм ²)												
Производительность (кВт/ч)	4,1	4,7	5,3	6,2	7,0	7,9	8,8	11,7	14,1	16,4	12,3	14,1	15,8
ПЛОЩАДЬ ПОПЕРЕЧНОГО СЕЧЕНИЯ	2,5	2,5	2,5	2,5	2,5	2,5	2,5	3,5	4,0	4,0	2,5	2,5	2,5
Тип кабеля	H07RN-F												



Соединительный кабель между внутренним и наружным блоком должен соответствовать следующим требованиям (тип «В», одобренный HAR или SAA).



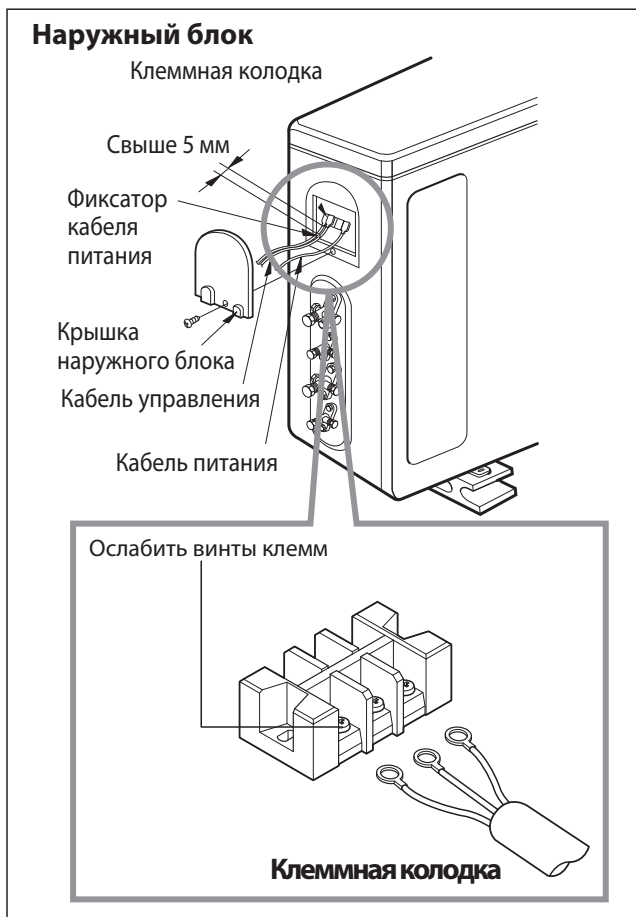
1. Снять крышку наружного блока, ослабив винты. Подключить отдельные провода кабеля к клеммам на клеммной колодке, как показано на рисунке ниже.
2. Закрепить кабель на плате управления при помощи фиксатора (зажим).
3. Закрепить винтами крышку наружного блока.
4. Установить УЗО между источником питания и наружным блоком. УЗО необходимо для аварийного отключения всех линий питания.

Модели 1Ø

Производительность (кВт/ч)	4,1	4,7	5,3	6,2	7,0	7,9	8,8	11,7	14,1	16,4
УЗО (А)	15	15	20	20	25	25	25	30	40	40

Модели 3Ø

Производительность (кВт/ч)	4,1	4,7	5,3
УЗО (А)	15	15	20



⚠ ВНИМАНИЕ

После выполнения вышеперечисленных условий необходимо подготовить провода, как описано ниже.

1. По возможности рекомендуется подключить оборудование через отдельный электрический контур. Схему подключения см. на внутренней стороне крышки наружного блока.
2. Надежно закрутить винты клемм, чтобы они не разбалтывались. После закрутки слегка потянуть за провода, чтобы убедиться в надежности подключения. (Отсоединение проводов приведет к нарушению нормальной работы блока или выгоранию проводов.)
3. Проверить характеристики источника питания.
4. Следует убедиться в том, что электрической мощности достаточно для стабильной работы оборудования.
5. Толщина кабеля должна соответствовать спецификации источника питания. Обратит особое внимание на связь между длиной и толщиной кабеля.
6. Не устанавливать выключатель контура заземления в сырых и влажных местах.
7. Падение напряжения может привести к следующим последствиям:
 - вибрация электромагнитного переключателя, которая может повредить контакт, повреждение предохранителя, нарушение нормальной работы, вызванное перегрузкой.
8. Средства отключения от источника питания должны быть встроены в фиксированную разводку, между контактами и каждым активным проводником (фазой) должен быть зазор не менее 3 мм.

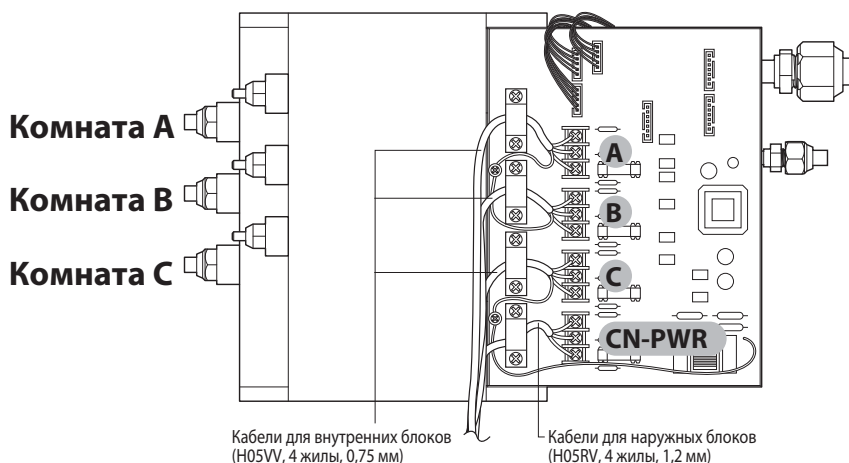
Монтаж проводки

- Подключить фреоновый провод и кабели к разъемам данного блока, помеченным соответствующими буквами (А, В или С).
- При подключении проводов к клеммной колодке (1, 2 и 3) следовать инструкциям, приведенным на заводской табличке. Каждый провод заземления должен подключаться отдельным заземляющим винтом (см. рисунок ниже).
- По завершении монтажа проводки следует надежно зафиксировать защитное покрытие кабелей с помощью зажимов. Зажимы для кабелей расположены на задней стороне внутреннего блока. Ниже представлена последовательность действий при монтаже.
- Необходимо следовать схеме подключения, расположенной на внутренней стороне крышки наружного блока.

ПРИМЕЧАНИЕ

Номера на клеммной колодке расположены сверху вниз в порядке 1, 2, 3.

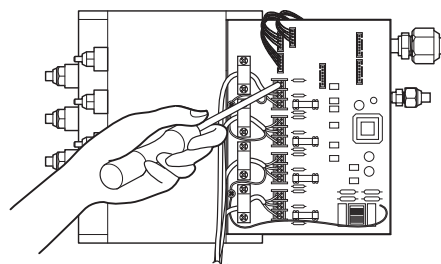
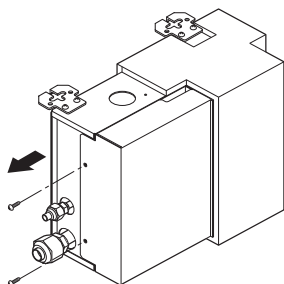
3 комнаты



ОСТОРОЖНО

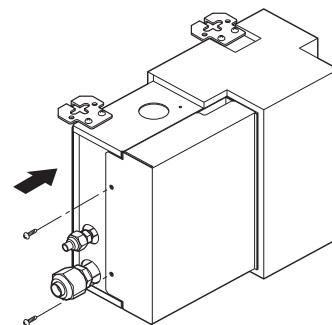
Запрещается использовать нарезные провода, выгоревшие провода, кабели удлинителей, звездчатые соединения, т. к. они могут стать причиной перегрева, поражения электрическим током и т. д.

1. Снять крышку блока. Ослабить два винта и сдвинуть крышку в направлении стрелки.



3. Вставить крышку в направлении, указанном стрелкой, и закрутить винты.

2. Подключить провода в соответствии с электрической схемой, приведенной на крышке наружного блока. Оставить 300 мм для извлечения жгута проводов. Полностью зафиксировать провода с помощью зажимов (в 4-х местах).

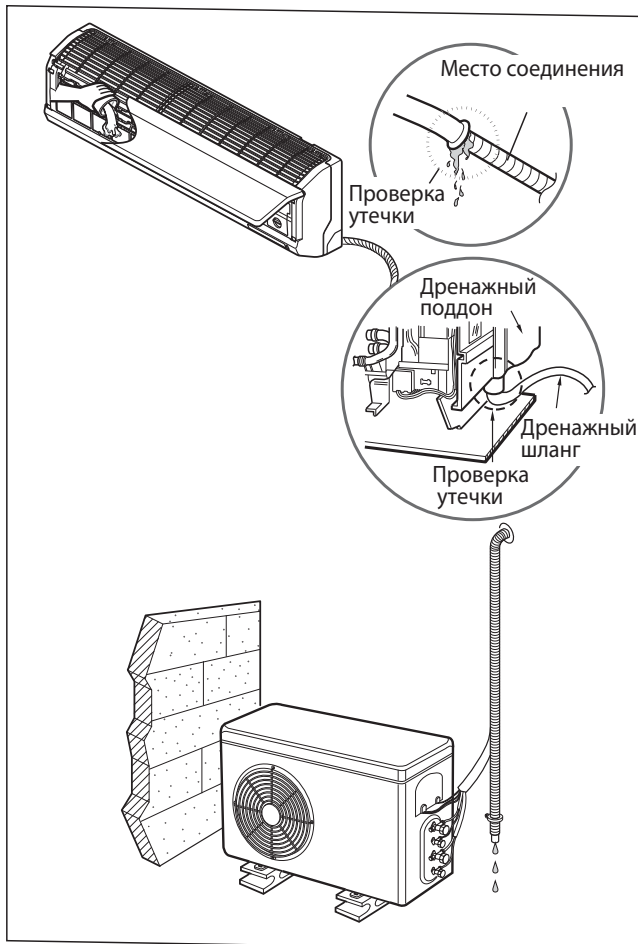


Проверка дренажной системы, выбор длины и прокладка трубопроводов

Проверка дренажа

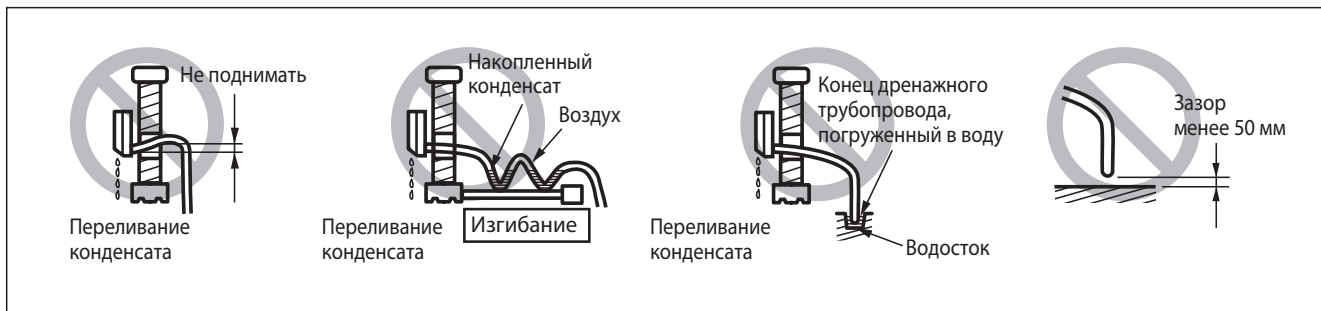
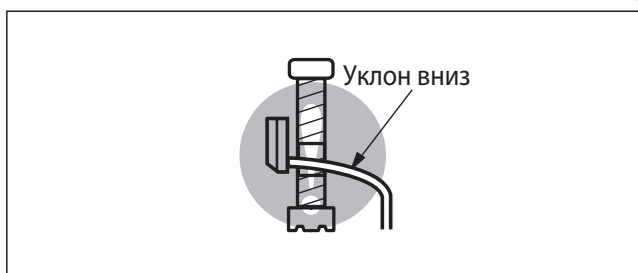
Проверка функционирования дренажной системы

1. Необходимо налить стакан воды в дренажный поддон.
2. Убедиться в том, что вода уходит равномерно, без утечки.



Дренажный трубопровод

1. Дренажный трубопровод должен иметь уклон для свободного удаления конденсата.
2. Строго запрещается монтировать дренажный трубопровод следующими способами.



Русский

Прокладка трубопроводов

При прокладке трассы трубопроводы, дренажный шланг и кабель управления необходимо связать с помощью виниловой ленты и обжать хомутом. Проверить, что дренажный шланг находится снизу, в противном случае возникает риск переполнения дренажного поддона.

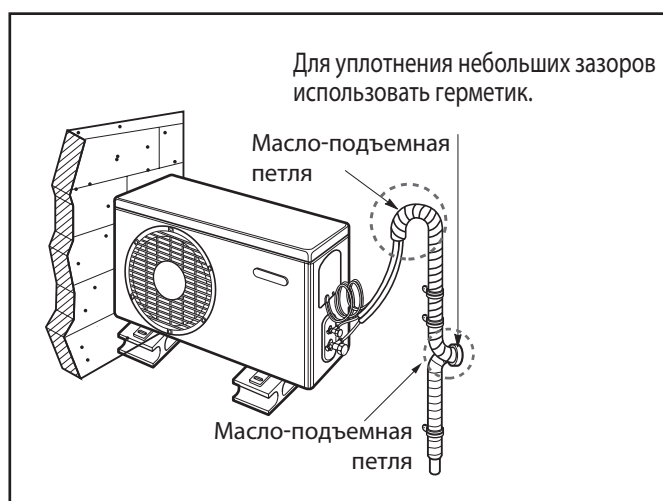
- При подсоединении дополнительного дренажного шланга необходимо убедиться в том, что сливное отверстие находится над поверхностью земли. Соответствующим образом закрепите дренажный шланг.

Если наружный блок расположен ниже внутреннего блока, следовать следующим инструкциям.

1. Обернуть лентой трубопроводы, дренажный шланг и кабель управления сверху вниз.
2. Закрепить трассу вдоль наружной стены с использованием хомутов.

Если наружный блок расположен выше внутреннего блока, следовать приведенным ниже инструкциям.

1. Обернуть лентой трубопроводы, дренажный шланг и кабель управления снизу вверх.
2. Закрепить связку трубопроводов вдоль внешней стены. Для предотвращения попадания воды внутрь сформировать маслоподъемную петлю.
3. Закрепить трубопровод на стене с помощью хомута.

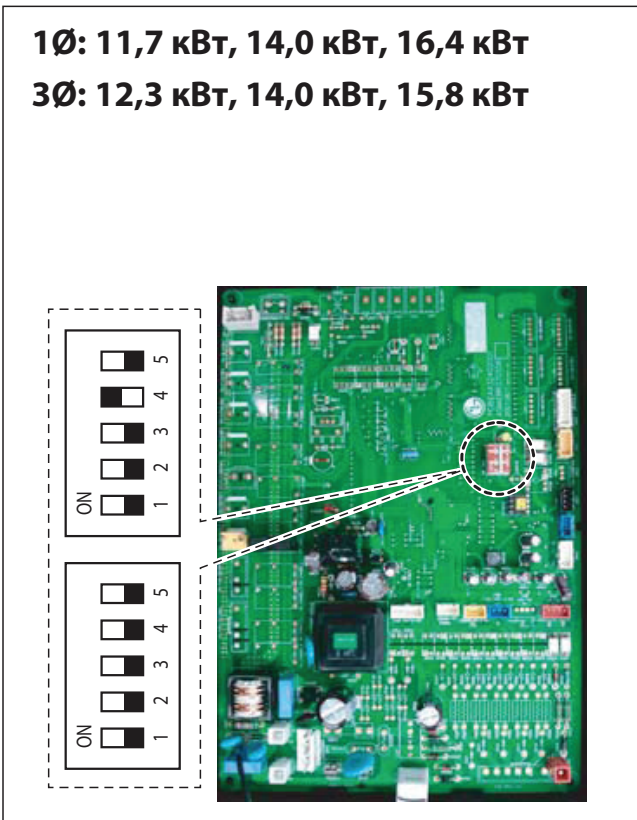
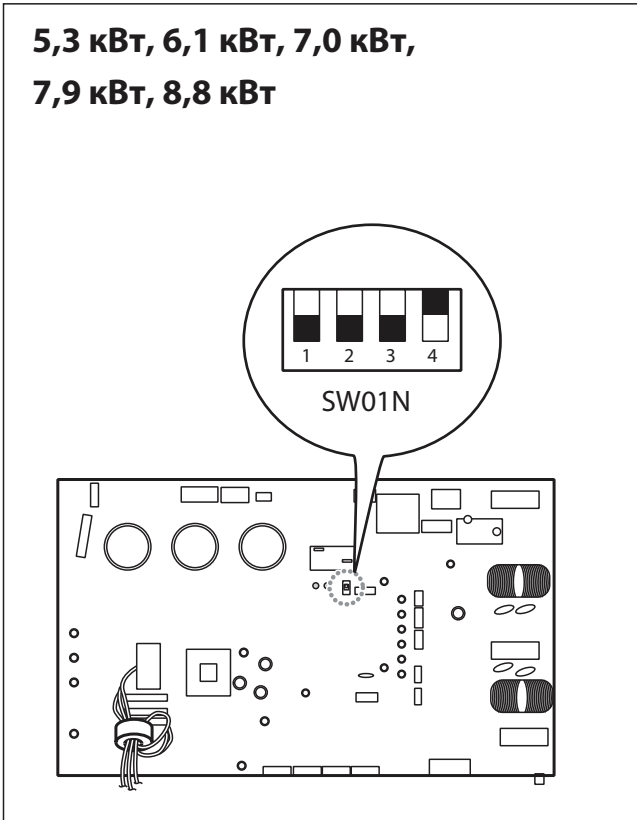


Выбор длины трубопроводов

1. Открыть верхнюю крышку наружного блока.
2. Выбрать один из следующих режимов работы.
3. Установить зону, как показано на рисунке.
4. Закрыть верхнюю крышку и проверить работу оборудования.

* Недоступно для модели A7UW406FA2[FM40AH].

⚠ ВНИМАНИЕ
 Запрещается открывать верхнюю крышку или выбирать длину трубопровода при работающем оборудовании.



Русский

Откачка воздуха и вакуумирование

Воздух и влага, остающиеся в холодильного контура системы, оказывают негативное влияние на работу оборудования.

1. Растет давление в системе.
2. Увеличивается рабочий ток компрессора.
3. Снижается эффективность охлаждения (или нагрева).
4. Влага, оставшаяся в холодильном контуре, может замерзнуть и заблокировать капиллярные трубы.
5. Вода может вызвать коррозию деталей оборудования.

Следовательно, необходимо проверять внутренний и наружный блоки и соединительный трубопровод на наличие утечек и обеспечивать там вакуум для удаления неконденсируемого газа и влаги из системы.

Способ проверки

Подготовка

- Убедиться в том, что каждый трубопровод (газовый, жидкостный) правильно подсоединен между внутренним и наружным блоками и что подключены все кабели для пробного запуска. Снять заглушки с сервисных клапанов газового и жидкостного трубопроводов наружного блока. Убедиться, что на данном этапе сервисные клапаны газового и жидкостного трубопроводов наружного блока закрыты.

Проверка утечки

- С помощью заправочных шлангов подсоединить клапан манометрического коллектора (с использованием манометров) и баллон с азотом к этому сервисному порту.

ВНИМАНИЕ

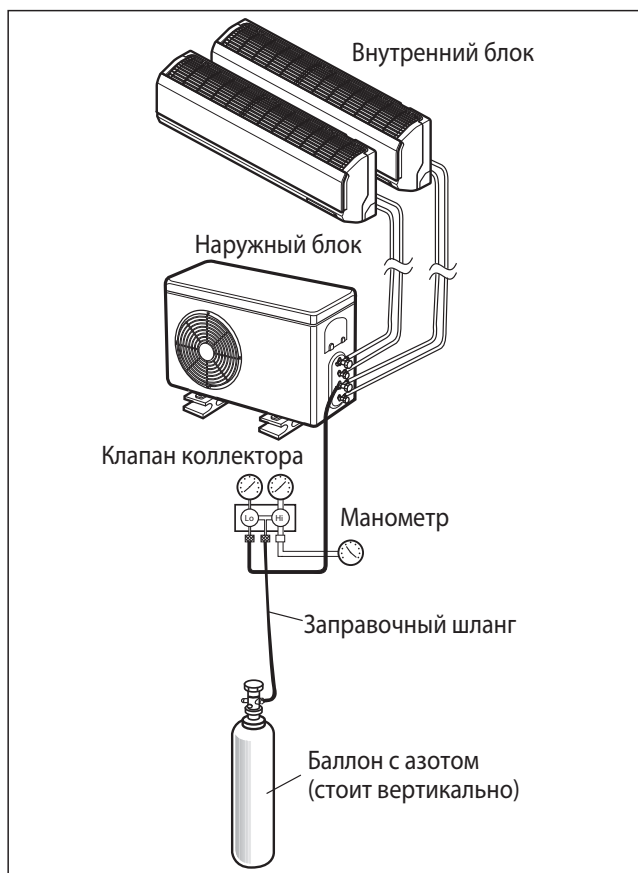
Если на баллоне отсутствует редуктор и манометр, то следует использовать манометр «Hi» на манометрическом коллекторе (см. рис. справа). Если он недоступен, использовать перекрывающий кран. Ручка «Hi» на клапане коллектора всегда должна находиться в положении «закрыто».

- Подать в систему сухой азот под давлением не более 6,9 Бар и закрыть клапан баллона, когда манометр покажет 6,9 Бар. Затем проверить на наличие утечки с помощью, например, мыльного раствора.

ВНИМАНИЕ

Во избежание попадания жидкого азота в систему кондиционирования при подаче давления в систему верхняя часть баллона должна располагаться выше нижней. Как правило, при использовании баллон стоит вертикально.

«



Вакуумирование

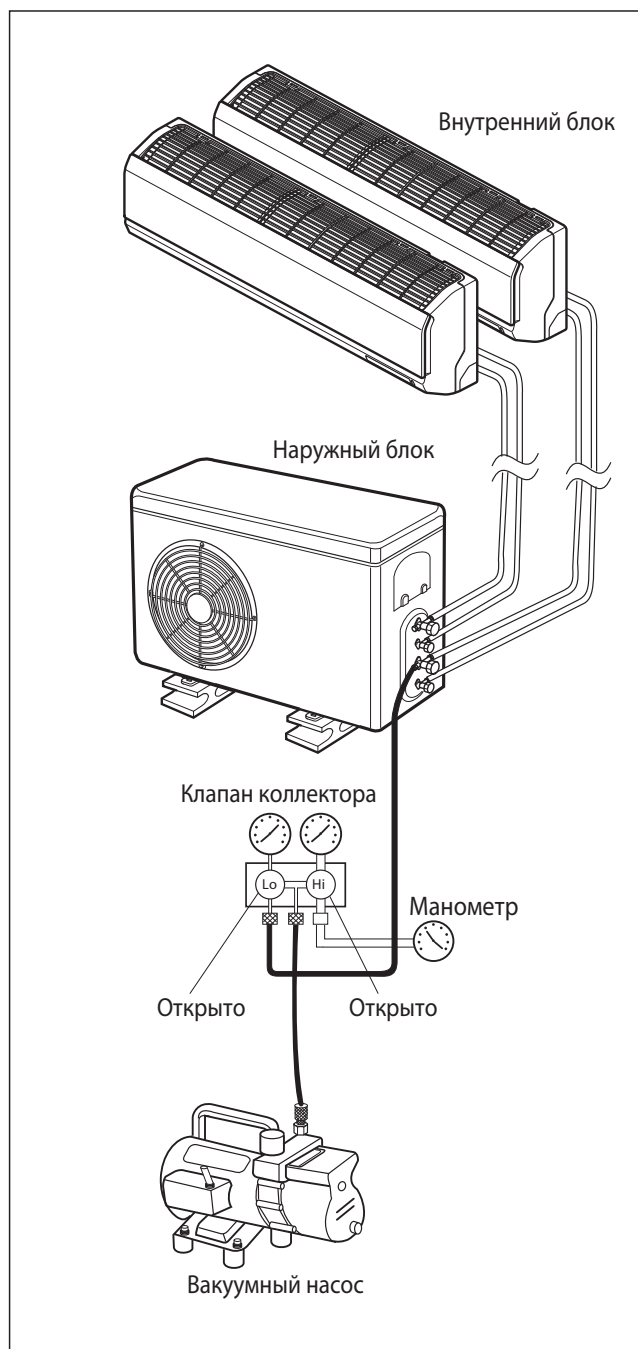
1. Подсоединить конец заправочного шланга, как описано в предыдущих шагах, к вакуумному насосу, чтобы обеспечить вакуум внутри трубопровода и во внутреннем блоке. Убедиться, что ручка «Lo» клапана коллектора открыта. Затем запустить вакуумный насос. Продолжительность откачки воздуха зависит от протяженности трубопровода и мощности насоса. В таблице ниже показана длительность процесса откачки.

Время, необходимое для откачки с использованием вакуумного насоса (113,5 л/ч)	
При длине трубопровода менее 10 м	При длине трубопровода более 10 м
Менее $6,6 \cdot 10^{-4}$ Бар	Менее $6,6 \cdot 10^{-4}$ Бар

2. По достижении требуемого вакуума повернуть ручку «Lo» на клапане коллектора в положение «закрыто» и остановить вакуумный насос.

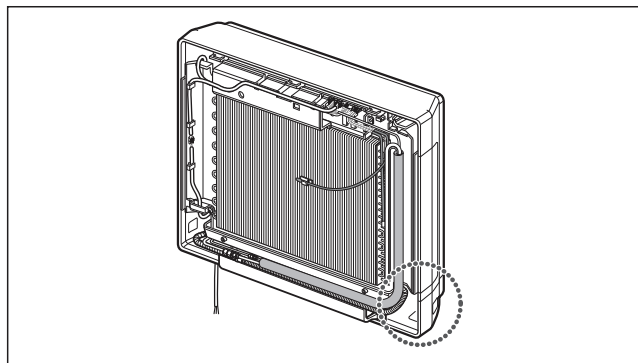
Завершение работы

1. Открыть клапаны газового и жидкостного трубопровода.
2. Снять шланг, подсоединенный к порту газового трубопровода.
3. Плотнo закрутить накидную гайку.

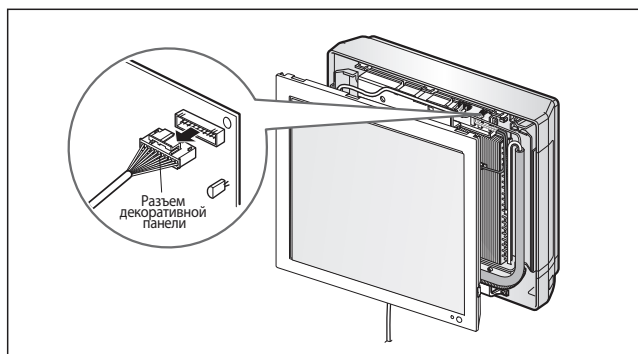
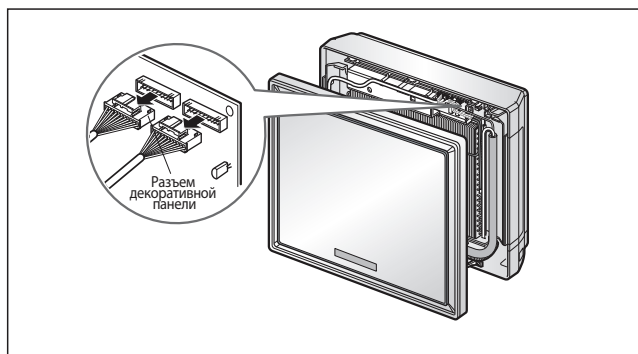


Монтаж декоративной панели (только для серии ART COOL)

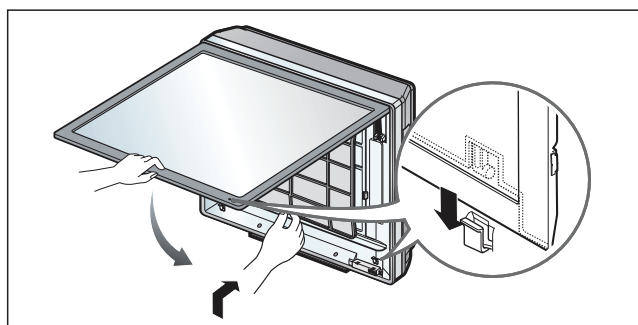
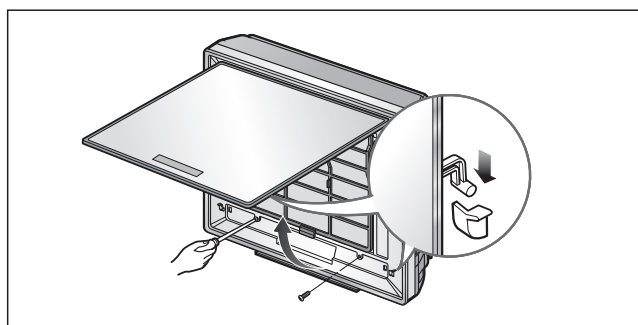
1. Сначала проверить боковую крышку;
закрепить силовой кабель в пазе внизу левой
боковой крышки.



2. Подключить соединительный провод
к контроллеру и сначала закрепить верхнюю
часть декоративной панели, а затем установить
нижнюю часть.



3. Установить крепежный элемент декоративной
панели в паз и закрутить 2 винта.

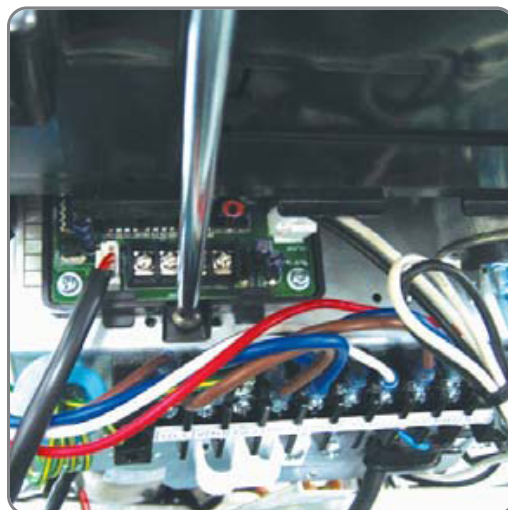
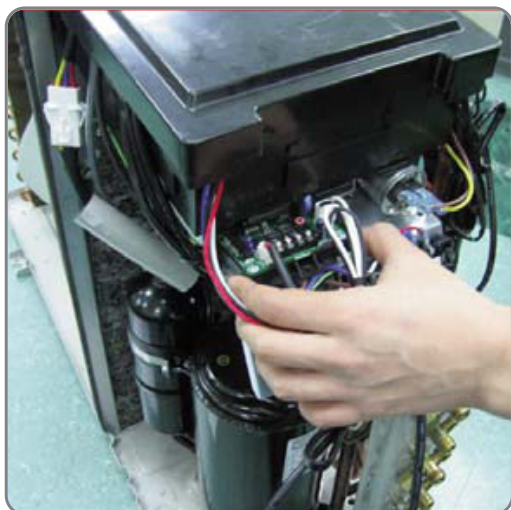


Монтаж PI485

- Закрепить плату PI485, как показано на рисунке.

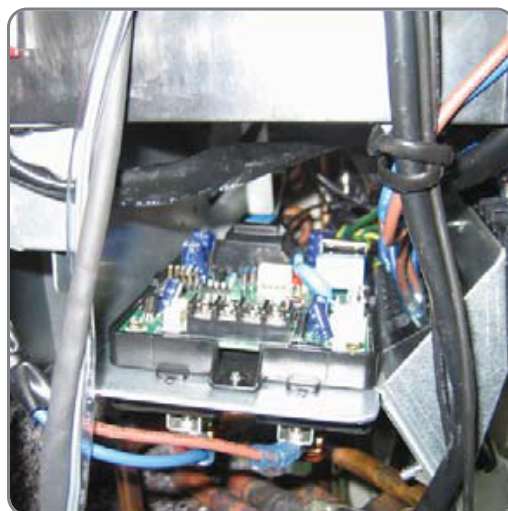
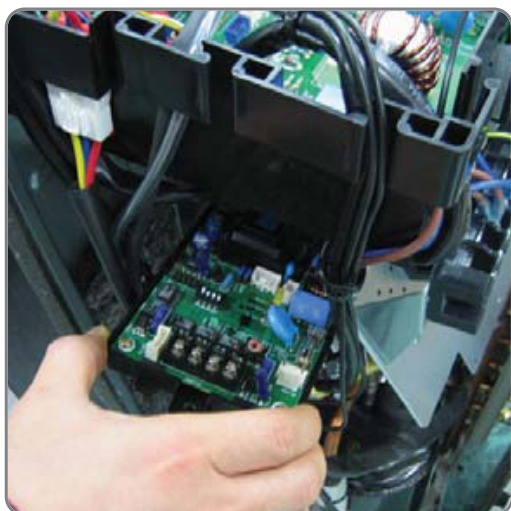
Подробное описание процедуры монтажа см. в инструкции по монтажу платы PI485.

5,3 кВт



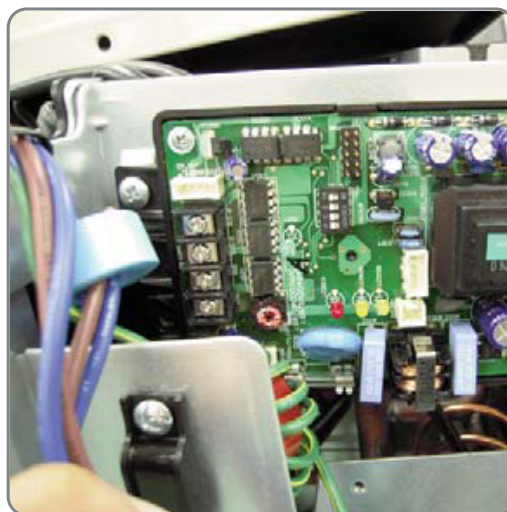
6,1 кВт

7,0 кВт

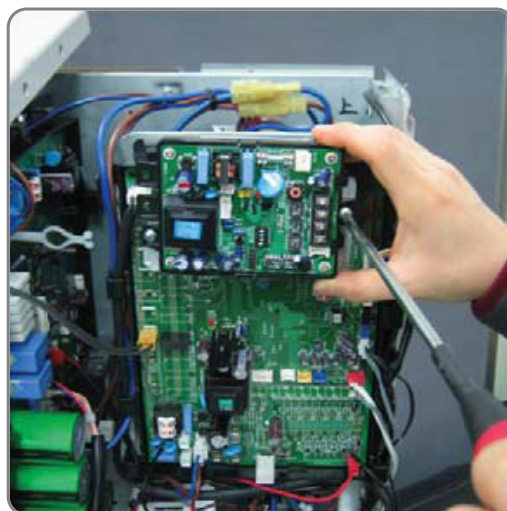
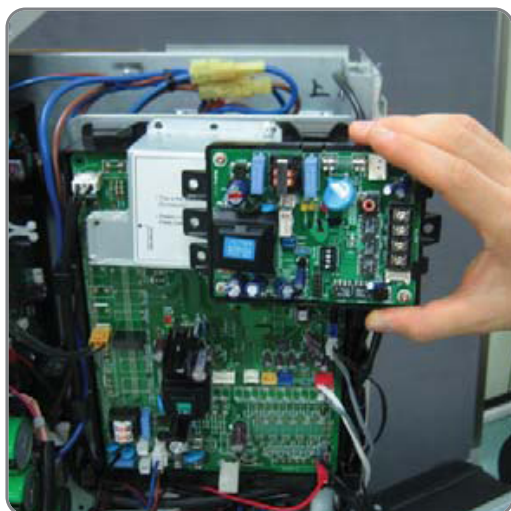


Русский

7,9 кВт
8,8 кВт



1Ø: 11,7 кВт, 14,0 кВт, 16,4 кВт
3Ø: 12,3 кВт, 14,0 кВт, 15,8 кВт

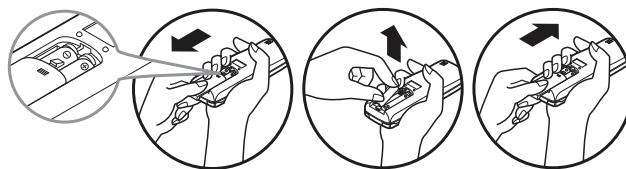


Пробный запуск

1. Убедиться в том, что все трубопроводы и кабели подсоединены правильно.
2. Убедиться в том, что сервисные клапаны газового и жидкостного трубопроводов полностью открыты.

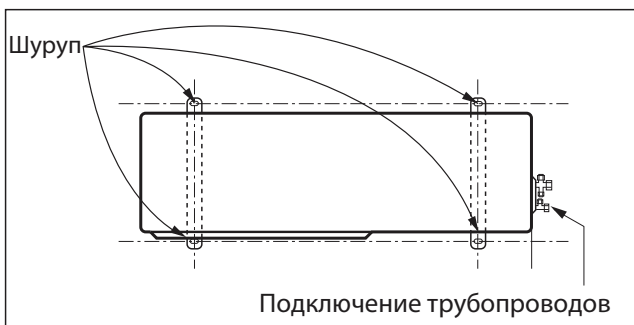
Подготовка пульта ДУ

- Сдвинуть крышку отсека для элементов питания в направлении, указанном стрелкой.
- Вставить новые элементы питания, соблюдая полярность.
- Установить крышку на место.



ПРИМЕЧАНИЕ

- Использовать 2 элемента питания типа AAA (1,5 В). Не использовать аккумуляторы.
- Если кондиционер не будет использоваться продолжительное время, следует извлечь элементы питания из пульта дистанционного управления.



Оценка производительности системы

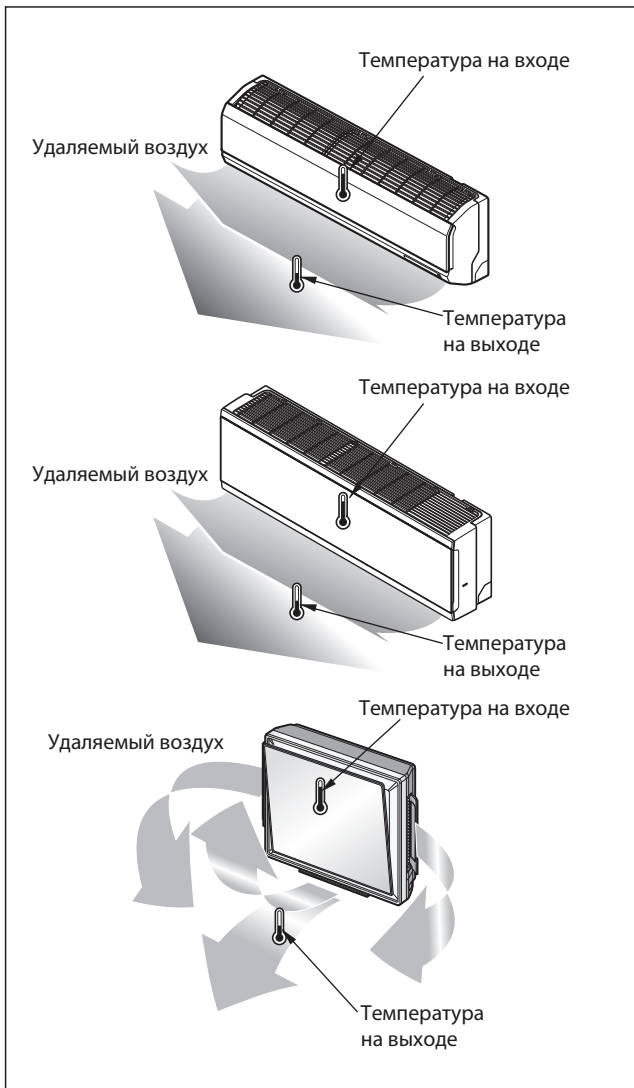
Блок должен поработать 15-20 минут, после чего следует дать оценку количеству хладагента в системе.

1. Измерить давление на сервисном клапане газового трубопровода.
2. Измерить температуру воздуха на входе и на выходе внутреннего блока.
3. Разница температуры на входе и выходе должна быть больше 8 °С.
4. Для справки ниже показано оптимальное давление газового трубопровода (в режиме охлаждения).

Хладагент	Температура окружающей среды	Давление на сервисном клапане газового трубопровода
R410A	35°C	8,5-9,5 кг/см ²

ПРИМЕЧАНИЕ

Если фактическое давление превышает указанное, в системе скорее всего присутствует избыток хладагента, который следует удалить. Если фактическое давление меньше указанного, в системе скорее всего наблюдается недостаток хладагента, требуется дополнительная заправка. После этого кондиционер готов к использованию.



Русский

Максимальная производительность системы

Несколько трубопроводов

Производительность (кВт)	Макс. кол-во комнат	Производительность внутренних блоков (кВт)	Макс. производительность системы (кВт)
4,1	2	1,5, 2,1, 2,6, 3,5	6,4
4,7	2	1,5, 2,1, 2,6, 3,5	7,0
5,3	3	1,5, 2,1, 2,6, 3,5, 5,3	8,8
6,2	3	1,5, 2,1, 2,6, 3,5, 5,3, 7,0	9,7
7,0	4	1,5, 2,1, 2,6, 3,5, 5,3, 7,0	11,4
7,9	4	1,5, 2,1, 2,6, 3,5, 5,3, 7,0	12,0
8,8	5	1,5, 2,1, 2,6, 3,5, 5,3, 7,0	14,1
11,7	5	1,5, 2,1, 2,6, 3,5, 5,3, 7,0	15,2

Использование блока-распределителя

Число фаз	Производительность (кВт)	Макс. кол-во комнат	Производительность внутренних блоков (кВт)	Диапазон производительности (кВт)
1Ø	11,7	7	1,5, 2,1, 2,6, 3,5, 5,3, 7,0	4,7-15,2
	14,0	8	1,5, 2,1, 2,6, 3,5, 5,3, 7,0	5,6-18,5
	16,4	9	1,5, 2,1, 2,6, 3,5, 5,3, 7,0	6,7-21,4
3Ø	12,3	7	1,5, 2,1, 2,6, 3,5, 5,3, 7,0	4,7-15,8
	14,0	8	1,5, 2,1, 2,6, 3,5, 5,3, 7,0	5,6-18,5
	15,8	9	1,5, 2,1, 2,6, 3,5, 5,3, 7,0	6,7-21,4

Общая производительность внутренних блоков рассчитывается исходя из того, что сумма производительностей внутренних блоков должна быть меньше максимальной производительности наружного блока. Рекомендуется рассчитывать производительность внутреннего блока, как показано ниже.

В противном случае могут возникнуть проблемы с температурой окружающей среды, т. е. какой-либо внутренний блок не сможет хорошо прогреть воздух в режиме нагрева.

МЕТОД РАСЧЕТА ОБЩЕЙ ПРОИЗВОДИТЕЛЬНОСТИ ВНУТРЕННИХ БЛОКОВ

Просуммировать производительность всех внутренних блоков с учетом того, что производительность высоконапорного блока канального типа умножается на коэффициент 1,3.

- Пример
1. Наружный блок: A9UW566FA3(FM56AH) (максимальная производительность 21,4 кВт)
Внутренний блок: AMNH186BHA0[MB18AH], AMNH246BHA0[MB24AH], AMNH246BHA0[MB24AH]
 $(5,3 + 7,0 + 7,0) \times 1,3 = 25,09 \times 1,3 = 32,6$ кВт: данная комбинация не является оптимальной.
 2. Наружный блок: FM56AH
Внутренний блок: AMNH186BHA0[MB18AH], AMNH246BHA0[MB24AH], AMNH18GD5L0[MS18AH]
 $(5,3 + 7,0) \times 1,3 + 5,3 = 21,3$ кВт: эта комбинация может работать эффективно.

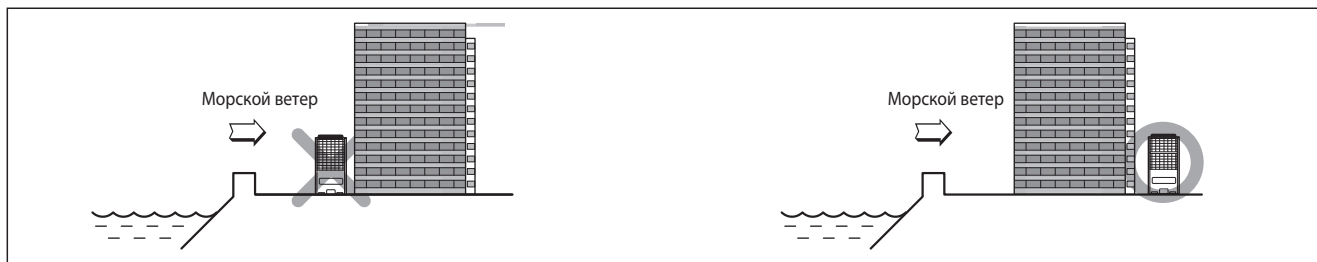
Рекомендации по размещению оборудования на морском побережье

⚠ ВНИМАНИЕ

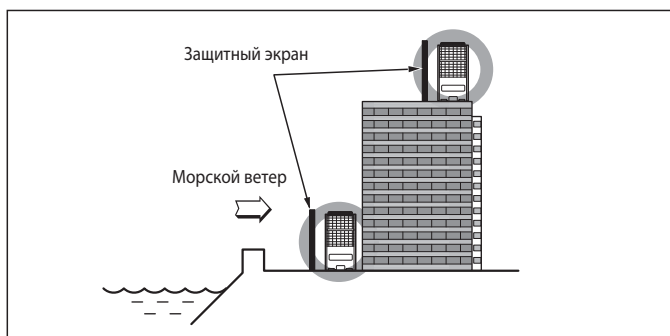
1. Не рекомендуется размещать наружный блок в местах, где возможно присутствие коррозионно-активных газов, таких как кислотные или щелочные газы.
2. Не рекомендуется размещать оборудование в местах, где оно подвергается прямому воздействию морского (соленого) ветра. Это может привести к коррозии оребрения теплообменников и негативно повлиять на работу системы.
3. Если наружный блок размещается вблизи морского побережья, необходимо избегать прямого воздействия морского ветра. В противном случае потребуются дополнительные средства антикоррозионной защиты для теплообменников.

Выбор местоположения наружного блока

- 1) Если наружный блок размещается вблизи морского побережья, необходимо избегать прямого воздействия морского ветра. Необходимо установить наружный блок с подветренной стороны.



- 2) В случае монтажа наружного блока на морском побережье для защиты от прямого воздействия морского ветра необходимо установить защитный экран.



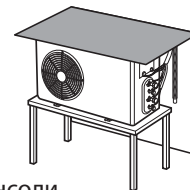
- Защитный экран должен быть изготовлен из прочного материала, например, из бетона.
- Высота защитного экрана должна быть минимум в 1,5 раза выше наружного блока.
- Для эффективной циркуляции воздуха необходимо обеспечить расстояние от наружного блока до защитного экрана не менее 700 мм.

- 3) Необходимо обеспечить надежный отвод конденсата.

1. Если требования по защите оборудования не могут быть соблюдены, рекомендуется обратиться в компанию LG Electronics для дополнительной антикоррозионной обработки блоков.
2. Рекомендуется регулярная (не реже одного раза в год) промывка водой теплообменника от накопившейся пыли и морской соли.

Сезонные ветры и меры предосторожности в зимний период

- В местностях, где идет снег или зимой возможно сильное понижение температуры, требуется принять дополнительные меры для обеспечения правильной работы оборудования.
- Следует быть готовыми к сезонным ветрам или снегопадам.
- Используйте каналы всасывания и нагнетания во избежание попадания снега или дождя внутрь оборудования.
- Установите наружный блок таким образом, чтобы он был защищен от попадания снега. Если снег оседает и замерзает на краях всасывающего отверстия, система может работать неправильно. Если блок установлен в заснеженном месте, на него следует установить кожух.
- Если система монтируется в местности с обильными снегопадами, установите наружный блок на консоли, приподнятой на 500 мм над средним уровнем снега (среднегодовой уровень осадков).
- Если на верхней стенке наружного блока накапливается слой снега более 100 мм, всегда убирайте снег для эффективной работы оборудования.



1. Высота рамки H должна превышать уровень снега более, чем вдвое, а ширина не должна превышать ширины оборудования. (Если ширина рамки больше ширины оборудования, снег может накапливаться.)
2. Не монтируйте всасывающий и нагнетательный каналы наружного блока с наветренной стороны.

