



ИНСТРУКЦИЯ ПО МОНТАЖУ

МОНТАЖ ВНУТРЕННИХ БЛОКОВ

- Перед монтажом оборудования рекомендуется детально ознакомиться с данной инструкцией.
- Работы по монтажу должны производиться только квалифицированным уполномоченным персоналом в соответствии с Правилами Устройства Электроустановок (ПУЭ).
- После прочтения рекомендуется сохранить данную инструкцию для возможного использования в будущем.

Содержание

Требования к монтажу

Необходимые комплектующие

Инструменты для монтажа

Меры предосторожности..... 3

Монтаж внутреннего и наружного блоков 6

Монтаж внутреннего блока 9

Монтаж пульта дистанционного управления..... 24

Монтаж кабеля управления..... 27

Подключение трубопроводов к внутреннему блоку..... 30

Монтаж декоративной панели 32

Дренажная система внутреннего блока 33

Пробный запуск оборудования ... 38

Дополнительные рекомендации 40

Рекомендации по размещению оборудования на морском побережье..... 45

- Соединительный кабель
- Винты типа «А» (4 шт.)
- Анкерный болт (M10 длиной 650 мм)

- Газовый и жидкостный трубопроводы
- Изолированный дренажный шланг
- Дополнительный дренажный шланг
Внутренний диаметр
Блок кассетного типа 32 мм
Блок канального типа..... 25 мм
- Дополнительный дренажный шланг (блок напольно-потолочного типа)

- Нивелир (уровень)
- Отвертка
- Электродрель
- Перфоратор (ø 70 мм)
- Вальцовочный набор
- Динамометрические гаечные ключи
- Шестигранный гаечный ключ
- Течеискатель
- Инструкция по эксплуатации
- Термометр

Меры предосторожности

Во избежание травм и причинения морального ущерба во время использования изделия необходимо строго соблюдать данные инструкции.

- Перед началом монтажа оборудования рекомендуется внимательно прочитать данную инструкцию.
- Необходимо ознакомиться с перечисленными мерами предосторожности.
- Некорректная работа оборудования вследствие несоблюдения настоящих инструкций может причинить вред или привести к повреждению оборудования.



ОСТОРОЖНО

Риск получения серьезной травмы или угроза для жизни.



ВНИМАНИЕ

Возможность выхода оборудования из строя.

- Значения символов, использованных в настоящем руководстве, соответствуют приведенным ниже.



Не поступать следующим образом



Следить за соблюдением инструкции



ОСТОРОЖНО

■ Монтаж

Обеспечить надежное заземление оборудования.

В противном случае это может привести к поражению электрическим током.

Запрещается использовать поврежденный шнур питания, разъем или неисправную розетку.

В противном случае это может привести к возникновению пожара или поражению электрическим током.

Монтаж оборудования должен выполняться только квалифицированным персоналом компании, специализирующейся на работе с системами кондиционирования воздуха, а также официально уполномоченной организацией.

Несоблюдение технологии монтажа может привести к взрыву, пожару, травме или поражению электрическим током.

Необходимо надежно закрепить крышку электрического отсека внутреннего блока и крышку трубопроводов наружного блока.

Если крышка электрического отсека внутреннего блока и крышка трубопроводов наружного блока не закреплены надежно, возникает риск воспламенения или поражения электрическим током вследствие попадания влаги, пыли и т. д.

Необходимо использовать УЗО.

Отсутствие УЗО может привести к пожару или поражению электрическим током.

Горючие и легковоспламеняющиеся материалы необходимо держать вдали от оборудования.

В противном случае это может привести к возникновению пожара и повреждению оборудования.

Необходимо убедиться в том, что кронштейны для крепления наружного блока не имеют повреждений и готовы к длительному использованию.

Несоблюдение данного требования может привести к травме или несчастному случаю.

Самостоятельный монтаж оборудования может стать причиной взрыва, пожара, поражения электрическим током или травмы.

Оборудование необходимо располагать в местах с минимальным риском падения.

В противном случае это может стать причиной несчастного случая

Следует соблюдать максимальную осторожность при транспортировке оборудования.

Острые кромки могут привести к травме.

■ Эксплуатация

Необходимо обеспечить свободный отвод воздуха от наружного блока.

Избыточное выделение оборудованием теплоты может привести к возникновению пожара.

Необходимо следить за тем, чтобы кабель не был натянут при эксплуатации оборудования.

В противном случае это может привести к поражению электрическим током или пожару.

Запрещается прикасаться к оборудованию влажными руками, а также тянуть за кабель электропитания.

Это может привести к поражению электрическим током или пожару.

Не допускается попадание влаги внутрь оборудования.

Это может привести к поражению электрическим током или выходу оборудования из строя.

Не допускается размещения каких-либо тяжелых предметов непосредственно на внутреннем или наружном блоках.

Это может привести к повреждению изделия вследствие его падения.

В случае попадания влаги внутрь оборудования следует незамедлительно обратиться в сервисный центр.

В противном случае это может привести к поражению электрическим током или пожару.

Запрещается использовать неисправный кабель электропитания.

В противном случае это может привести к пожару или поражению электрическим током.

Оборудование следует немедленно отключить, если от него исходит странный запах, шум или дым.

В противном случае это может привести к поражению электрическим током или пожару.

Запрещается располагать кабель электропитания вблизи нагревательных приборов.

В противном случае это может привести к пожару или поражению электрическим током.

При отсоединении разъема кабеля электропитания необходимо придерживать вилку за основание.

Несоблюдение данного требования может привести к повреждению оборудования или поражению электрическим током.

Запрещается самостоятельно удлинять или ремонтировать кабель электропитания.

В противном случае это может привести к поражению электрическим током или пожару.

Не допускается нахождение источников открытого пламени вблизи оборудования.

В противном случае это может привести к пожару.

Запрещается открывать крышки внутреннего/наружного блоков во время работы оборудования.

В противном случае это может привести к поражению электрическим током или выходу оборудования из строя.

Строго запрещается прикасаться к металлическим частям оборудования при демонтаже воздушного фильтра.

Они имеют острые кромки и могут стать причиной пореза.

Не допускается размещения каких-либо тяжелых предметов непосредственно на кабеле электропитания.

В противном случае это может привести к поражению электрическим током или пожару.

Необходимо следить за тем, чтобы дети не залезали на наружный блок.

В противном случае дети могут получить серьезную травму при падении с наружного блока.



ВНИМАНИЕ

■ Монтаж

Дренажный шланг должен быть смонтирован таким образом, чтобы обеспечивался надежный отвод конденсата.

В противном случае вода через неплотности попадет в помещение.

Необходимо всегда производить проверку на наличие утечек хладагента после проведения монтажа или ремонтных работ.

В противном случае это может привести к повреждению оборудования.

Наружный блок должен быть расположен таким образом, чтобы шум и горячий воздух не могли помешать находящимся по соседству людям.

В противном случае это может стать причиной конфликта.

При монтаже оборудования необходимо использовать уровень.

В противном случае возможна утечка конденсата.

■ Эксплуатация

Следует избегать переохлаждения помещения. Также рекомендуется периодически проветривать помещение.

В противном случае это может причинить вред здоровью.

Запрещается использовать оборудование не по прямому назначению, а именно: для хранения продуктов питания, точных механизмов, предметов интерьера.

В противном случае это может нанести вред имуществу.

Запрещается использовать едкие моющие средства при уходе за оборудованием.

Поверхность корпуса оборудования может быть повреждена, могут появиться поверхностные трещины.

Необходимо убедиться, чтобы посторонние предметы не препятствовали свободной циркуляции воздуха.

В противном случае это резко снижает эффективность работы оборудования.

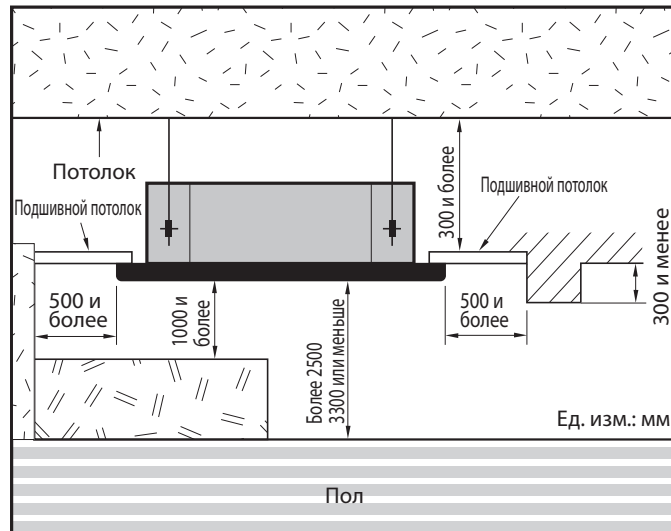
Монтаж внутреннего и наружного блоков

Выбор наилучшего места расположения блока

1. Внутренний блок

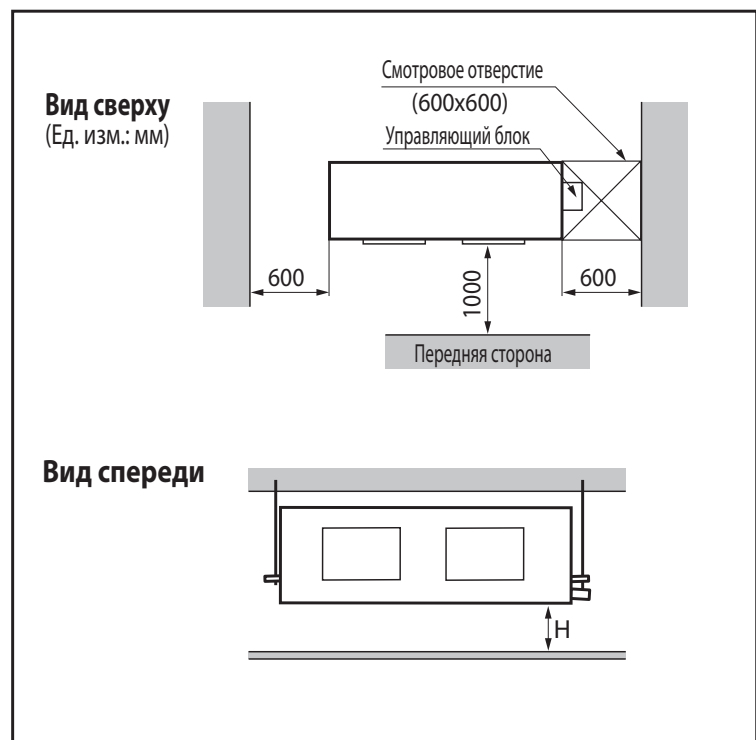
Блок кассетного типа

- В месте расположения оборудования не должно быть источников теплоты или открытого пламени;
- Посторонние предметы не должны препятствовать свободной циркуляции воздуха;
- Перед монтажом внутреннего блока необходимо предусмотреть такое место, где обеспечена эффективная циркуляция воздуха;
- Место расположения блока должно быть удобным для отвода конденсата;
- Необходимо выбирать место расположения блока с учетом его шумовых характеристик;
- Выбранное место расположения не должно находиться рядом с дверными проемами;
- Необходимо строго следовать требованиям по расстоянию блока от стен, пола и потолка;
- Блок должен быть расположен таким образом, чтобы к нему был обеспечен свободный доступ для проведения регламентных работ.



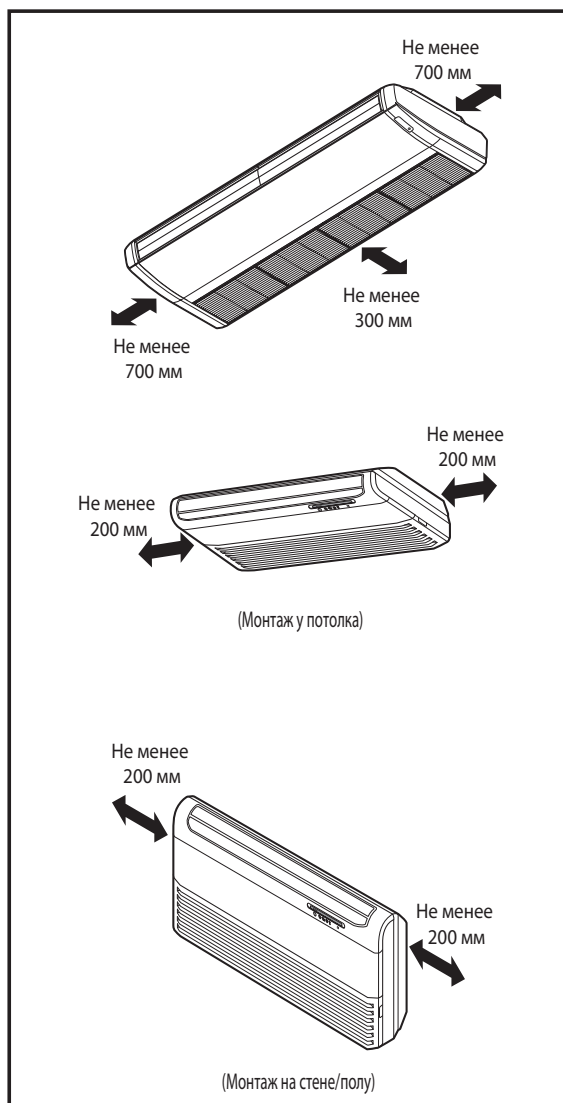
Блок канального типа

- Крепление блока должно выдерживать его четырехкратный вес;
- Месторасположение внутреннего блока должно обеспечивать свободный доступ к оборудованию для проведения технического обслуживания;
- При монтаже оборудования необходимо использовать уровень;
- Место расположения блока должно быть удобным для отвода конденсата;
- Соединительные трубопроводы внутреннего блока с наружным должны быть проложены без лишних изгибов;
- В месте расположения блока недопустимо наличие электрических полей;
- При выборе места расположения блока необходимо предусмотреть эффективную циркуляцию воздуха;
- В местах расположения оборудования не должно быть источников теплоты или открытого пламени.



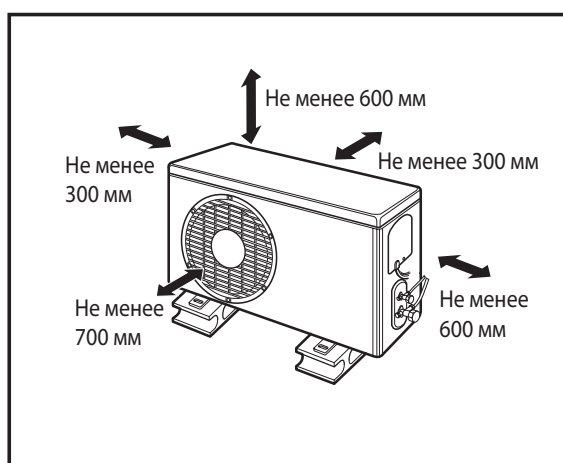
Напольно-потолочный блок

- В местах расположения оборудования не должно быть источников теплоты или открытого пламени;
- Блок должен быть расположен таким образом, чтобы к нему был обеспечен свободный доступ для проведения регламентных работ;
- Место расположения блока должно быть удобным для отвода конденсата;
- Выбранное место расположения блока не должно находиться рядом с дверными проемами;
- Необходимо убедиться, что свободное пространство слева и справа от блока составляет более 700 мм;
- Рекомендуется использовать металлоискатель для поиска арматуры в конструкции стены. Это поможет предотвратить излишние повреждения;
- В местах расположения оборудования не должно быть источников теплоты или открытого пламени;
- Необходимо обеспечить свободную циркуляцию воздуха;
- Необходимо выбрать место, где обеспечен надежный отвод конденсата;
- Необходимо выбирать место расположения блока с учетом его шумовых характеристик;
- Запрещается монтировать блок около дверных проемов;
- Необходимо строго следовать требованиям по расстоянию блока от стен, пола и потолка.



2. Наружный блок

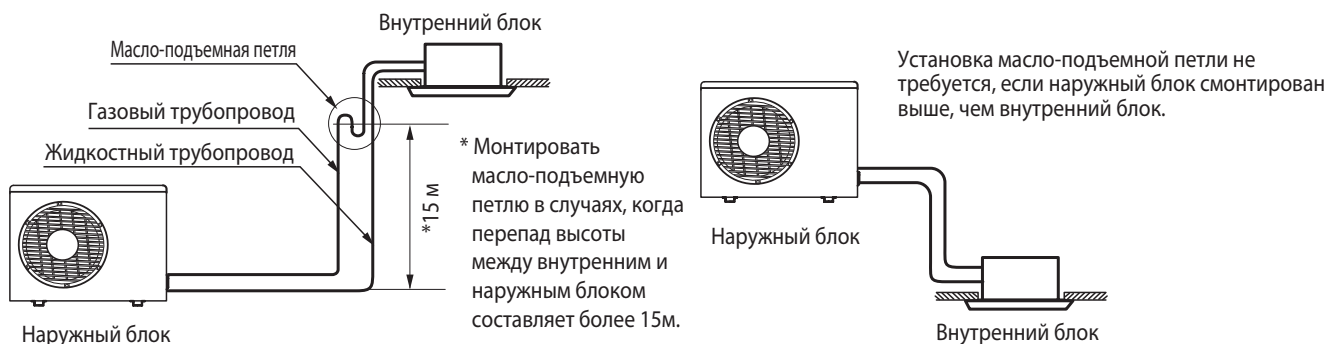
1. В случае установки защитного навеса над наружным блоком необходимо убедиться в том, что он не препятствует отводу теплоты от теплообменника;
2. Необходимо обеспечить достаточное пространство вокруг наружного блока для циркуляции воздуха и его последующего технического обслуживания;
3. Рекомендуется оградить наружный блок специальным ограждением для ограничения доступа случайных прохожих или животных;
4. Необходимо выбрать место, в котором будет обеспечен минимальный уровень шума и вибрации;
5. Наружный блок должен быть расположен таким образом, чтобы шум и горячий воздух не могли помешать находящимся по соседству людям.



Русский

3. Монтаж трубопроводов

Производительность	Диаметр трубопровода		Длина		Ширина		* Дополнительный хладагент (г/м)
	Газ	Жидкость	Стандарт	Макс.	Стандарт	Макс.	
UU12	3/8" (9,52 мм)	1/4" (6,35 мм)	5	15	2	10	20
UU18	5/8" (15,88 мм)	1/4" (6,35 мм)	5	50	2	30	35
UU24	5/8" (15,88 мм)	3/8" (9,52 мм)	7,5	40	2	30	45
UU30	5/8" (15,88 мм)	3/8" (9,52 мм)	7,5	50	2	30	45
UU37	5/8" (15,88 мм)	3/8" (9,52 мм)	7,5	50	2	30	45

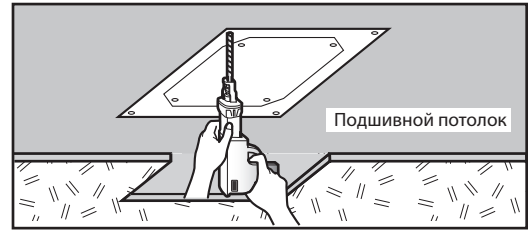
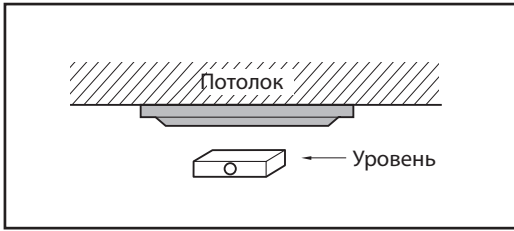


ВНИМАНИЕ

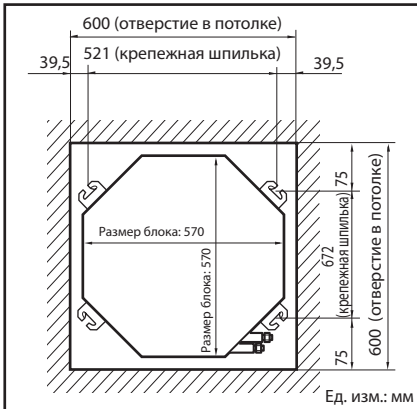
- Номинальная производительность для длины трубопровода – 7,5 м (UU12, UU18 – 5 м).
- Производительность соответствует стандартной длине, а максимально допустимая длина зависит от требований к надежности.
- Заправка хладагента, отличного от указанного в спецификации, может привести к нарушению работы оборудования.

Монтаж внутреннего блока

1. Блок кассетного типа



Серия TE



Серия TH/TD



Серия TM/TN/TP



ВНИМАНИЕ

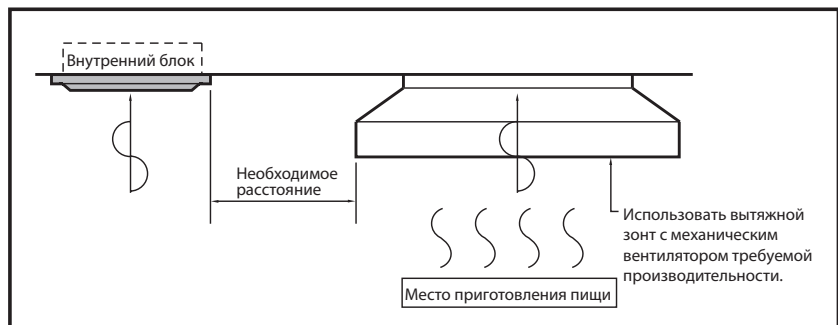
- В данном внутреннем блоке используется дренажный насос.
- Внутренний блок должен монтироваться строго горизонтально, по уровню.
- При проведении монтажных работ следует соблюдать осторожность и не повредить скрытую проводку.

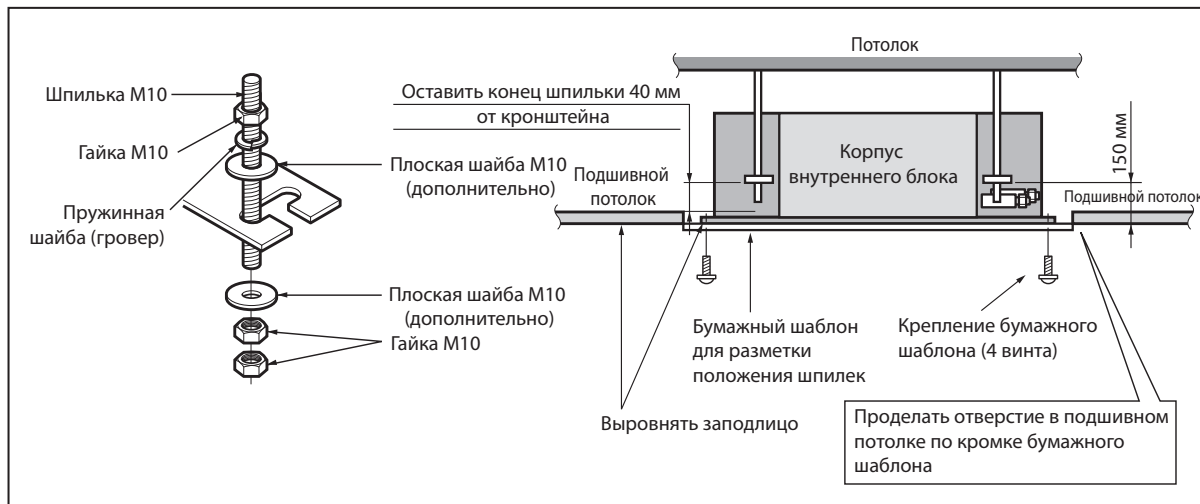
1. Выбрать и отметить места для крепежных шпилек и трубопроводов.
2. Выбрать места для крепежных шпилек с учетом небольшого уклона дренажного шланга.
3. Просверлить отверстия для анкерных болтов в потолке.

ПРИМЕЧАНИЯ

Не рекомендуется монтировать блок в следующих местах.

1. Кухни предприятий общественного питания, где образуется значительное количество жирных паров и загрязняющих веществ. Это может привести к снижению эффективности теплообмена или к избыточному выпадению конденсата, неисправности дренажного насоса.
 - Необходимо убедиться, что местная вентиляция удаляет все загрязняющие вещества.
 - Обеспечить достаточное расстояние от места приготовления пищи до внутреннего блока.
2. Не следует располагать внутренний блок в местах накопления жирных паров и железного порошка.
3. Не следует располагать внутренний блок в местах, где возможно появление горючего газа.
4. Не следует располагать внутренний блок в местах, где образуются едкие газы.
5. Не следует располагать внутренний блок вблизи высокочастотных генераторов.





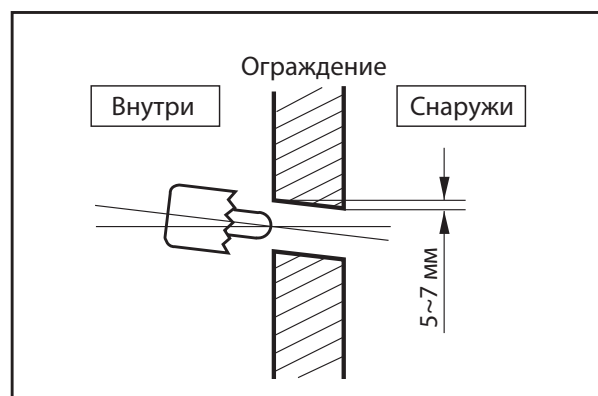
• Необходимые принадлежности

- ① Крепежный болт M10
- ② Гайка M10
- ③ Пружинная шайба M10
- ④ Шайба M10

• Просверлить отверстие в стене. С помощью сверла (Ø 70 мм) просверлить отверстие для трубопроводов, которое должно иметь небольшой уклон наружу.



ВНИМАНИЕ: прочно зафиксировать гайки и болты, чтобы предотвратить падение внутреннего блока.



2. Блок канального типа

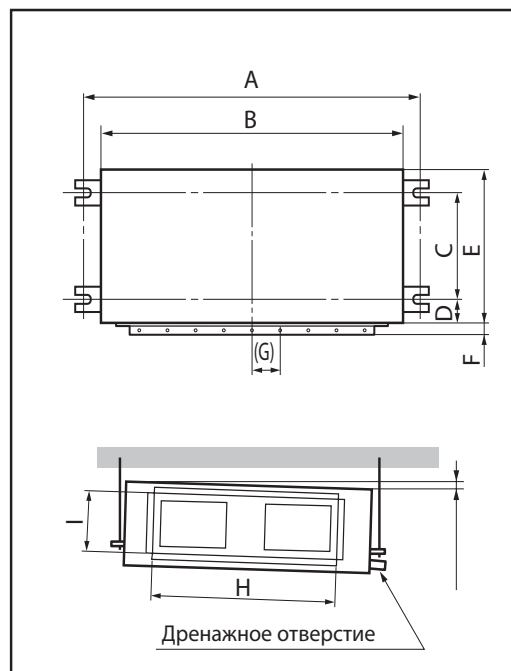
Вариант 1

БЛОК ПОДВЕШЕН НА ШПИЛЬКАХ

- Для снижения вибрации установить мягкую вставку между блоком и воздуховодом.
- Установить воздушный фильтр на стороне всасывания.

(См. размеры в таблице)

Производительность	Типо-размеры								
	A	B	C	D	E	F	(G)	H	I
UV30/UV36	1232	1182	355	45,5	450	30	87	830	186
UV18/UV24	932	880	355	45,5	450	30	87	750	163

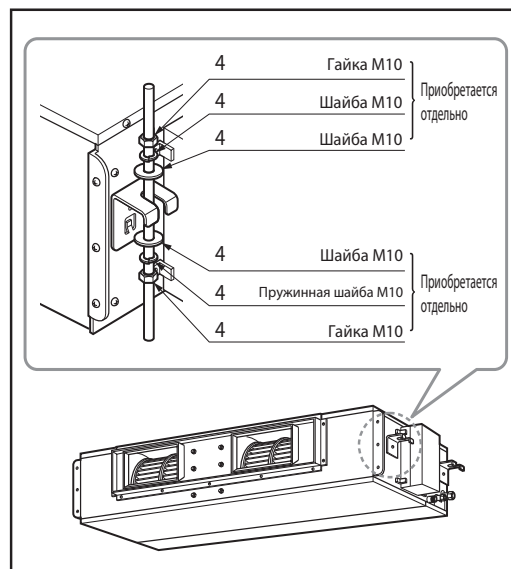


Вариант 2

- Монтировать блок с небольшим уклоном в сторону дренажного отверстия, как показано на рисунке.

БЛОК ЗАКРЕПЛЕН КОНСОЛЬНО

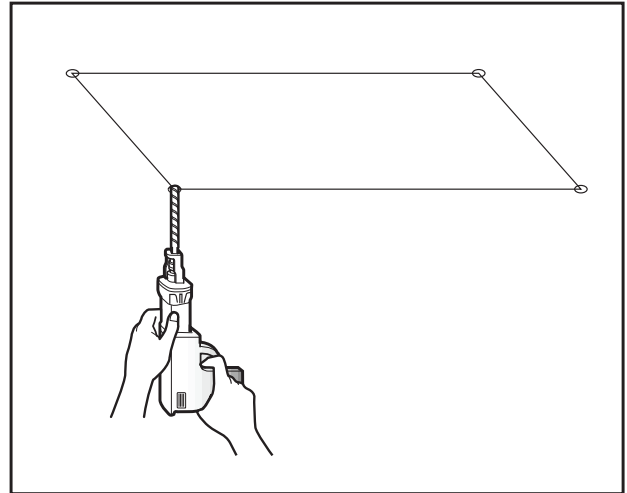
- Блок должен быть смонтирован таким образом, чтобы имела возможность корректировки его положения по уровню.
- Вибрация от блока не должна передаваться строительным конструкциям.
- Необходимо обеспечить свободный доступ к блоку для проведения технического обслуживания.



Русский

Монтаж внутреннего блока

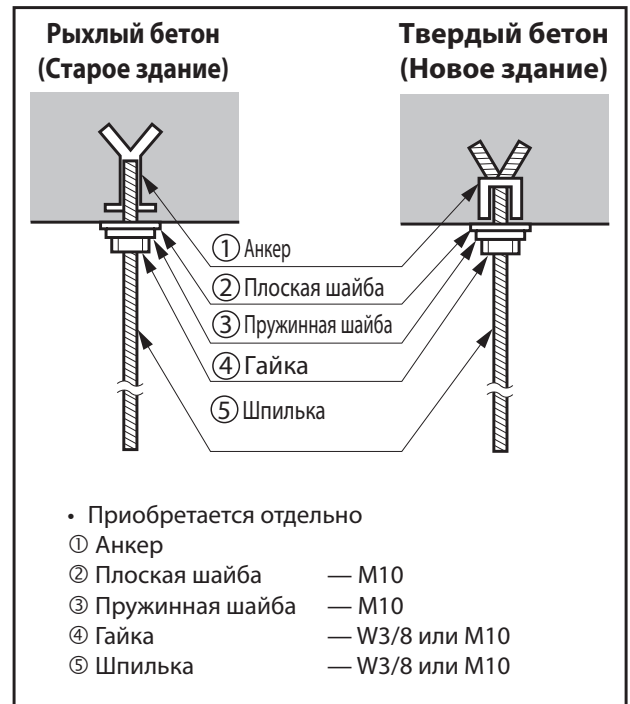
- Отметить места расположения фиксирующих шпилек.
- Просверлить отверстия в потолке для установки анкеров.



- Закрепить цангу анкера на шпильке.
- Обеспечить надежное крепление шпильки с анкером в отверстиях в потолке.
- Подвесить блок на шпильках, обеспечив необходимый уклон с помощью гаек и шайб по уровню.



ВНИМАНИЕ: наклон внутреннего блока очень важен для надежного отвода конденсата.





ВНИМАНИЕ

1. Наклон внутреннего блока **очень важен для надежного** отвода конденсата.
2. Минимальная толщина изоляции соединительного трубопровода должна составлять 5 мм.

Вид спереди

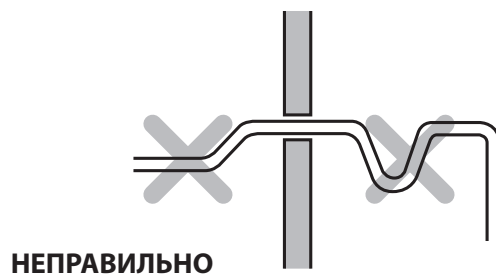
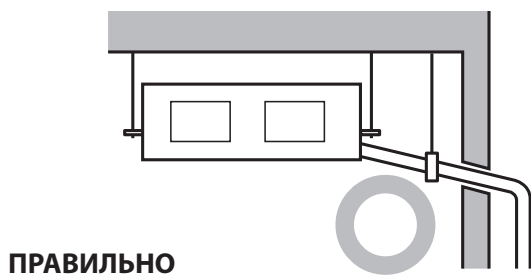
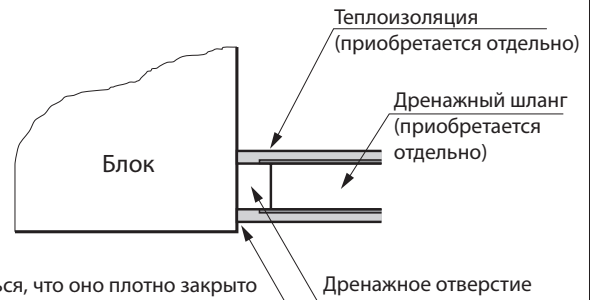
- Блок должен быть расположен горизонтально или наклонен в сторону дренажного отверстия.



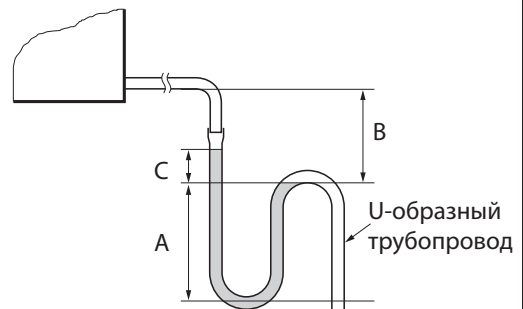
ПРОВЕРКА УГЛА НАКЛОНА ВНУТРЕННЕГО БЛОКА И ДРЕНАЖНОГО ШЛАНГА

Дренажный трубопровод должен иметь уклон для свободного отвода конденсата.

- Шланг дренажной системы должен иметь уклон (1/50 до 1/100): трубопровод не должен иметь прогибов или подъемов для предотвращения противотока и/или застоя воды.
- Для дренажного шланга используется теплоизоляция толщиной не менее 5 мм.

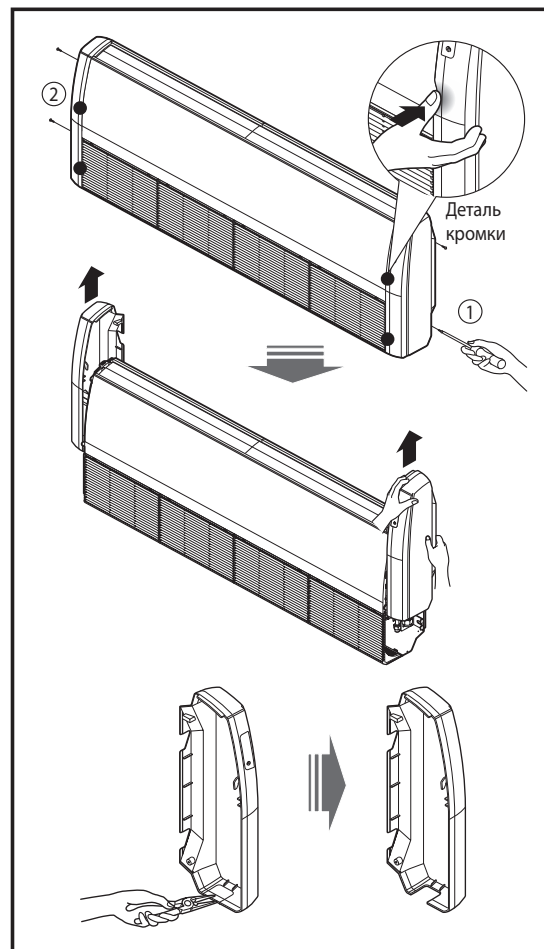


A - 70 мм
 B - 2C
 C - 2 x SP
 SP = Внешнее давление (мм вод. ст.)
 Пример: внешнее давление = 10 мм вод. ст.
 A - 70 мм
 B - 40 мм
 C - 20 мм



3. Напольно-потолочный блок

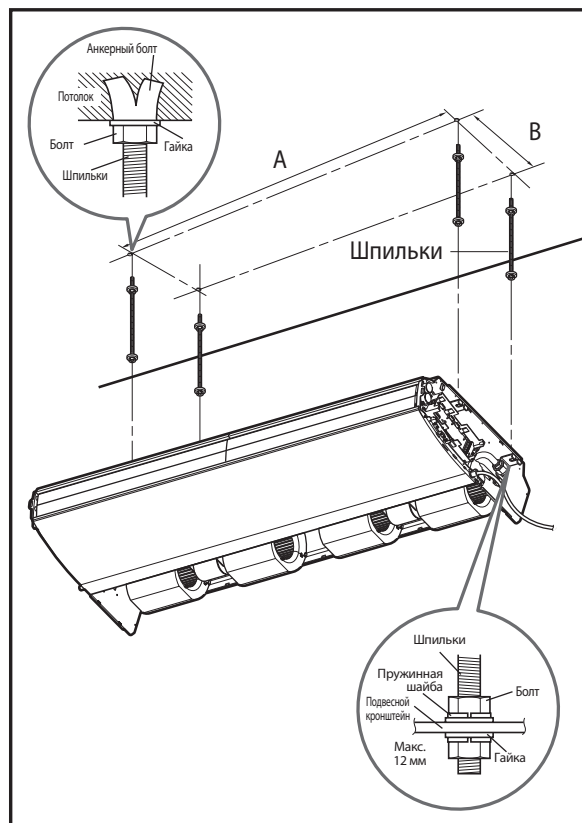
1. Открыть боковую крышку;
2. Отвернуть два шурупа с боковой крышки, как показано на рисунке;
3. Отсоединить боковую крышку от панели, слегка потянув край крышки;
4. Вынуть боковую крышку;
5. Придерживать боковую крышку другой рукой, чтобы предотвратить падение;
6. Дренажное отверстие находится на левой стороне блока;
7. Снять резиновую заглушку со стороны дренажного отверстия;
8. Подготовить отверстие для трубопроводов на левой стороне блока;
9. Если для подсоединения дренажного трубопровода выбрана правая сторона, необходимо подготовить отверстие на правой боковой крышке.



МОНТАЖ АНКЕРОВ И ШПИЛЕК

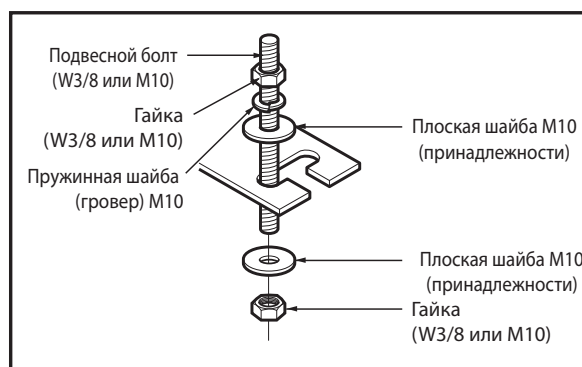
1. Приготовить 4 шпильки одинаковой длины;
2. Измерить и отметить места расположения шпилек и отверстий для трубопроводов;
3. Просверлить отверстия под анкеры на потолке;
4. Надеть шайбы и гайки на крепежные шпильки для фиксации крепежных шпилек на потолке (соблюдая горизонтальность);
5. Прочно закрепить гайки в анкерах;
6. Используя гайки, шайбы и разрезные шайбы, закрепить монтажную пластину на шпильках (использовать уровень);
7. С помощью уровня следует добиться строго горизонтального расположения блока, перемещая гайки на шпильках;
8. Обеспечить уклон внутреннего блока к задней его части. Это позволит надежно удалять конденсат.

Размер	A	B
UV12	820	235
UV18/24/30	1076/1236	265
UV36	1255	320
UV42/48/60	1655	320



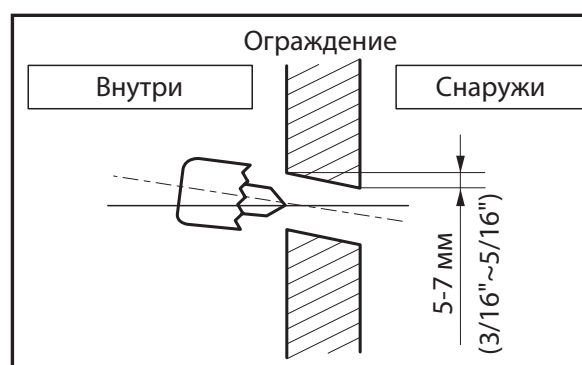
ВНИМАНИЕ

Затянуть гайку и болт для предотвращения падения блока.



ПРОСВЕРЛИТЬ ОТВЕРСТИЕ В СТЕНЕ

- С помощью сверла (Ø70) просверлить отверстие для трубопроводов. Отверстие должно иметь небольшой уклон наружу.



Русский

Монтаж внутреннего блока

Подвесить внутренний блок на шпильках, соблюдая следующие инструкции:

1. Поднять внутренний блок на достаточную высоту;
2. Вставить четыре шпильки в четыре кронштейна, расположенных по бокам корпуса;
3. Опустить внутренний блок до места подвешивания с помощью шайб;
4. С помощью уровня добиться горизонтального расположения блока, перемещая гайки на шпильках.



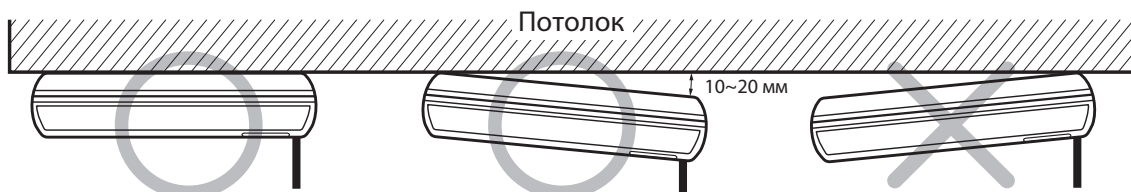
ВНИМАНИЕ

Информация по наклону внутреннего блока

1. Наклон внутреннего блока очень важен для надежного удаления конденсата.
2. Минимальная толщина изоляции соединительного трубопровода должна составлять 10 мм.
3. Если монтажная пластина зафиксирована горизонтально, то после монтажа это придаст блоку наклон.

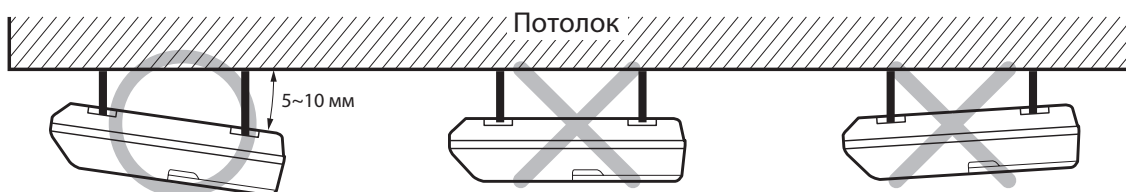
Вид спереди

- Блок должен быть расположен горизонтально или наклонен в сторону дренажного отверстия.



Вид сбоку

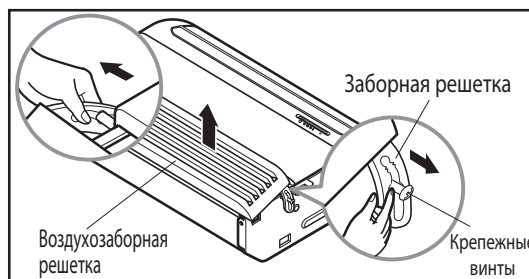
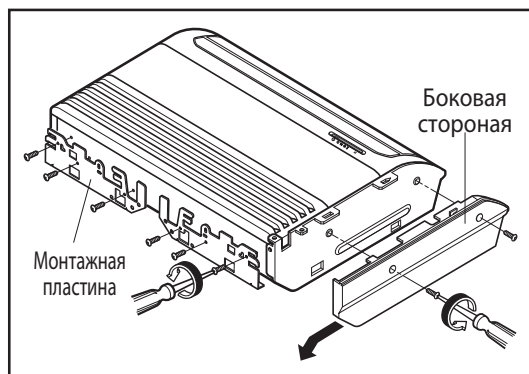
- Блок должен иметь уклон в сторону поддона.



1) Монтаж внутреннего блока

■ Подготовить монтажную пластину.

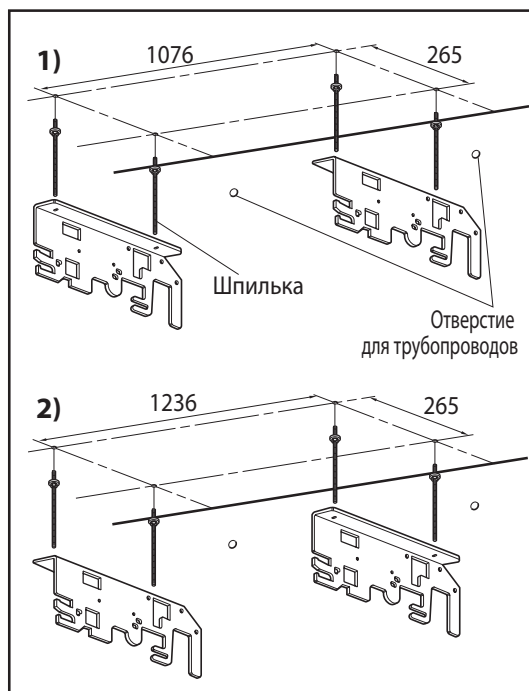
- Монтажные пластины прикреплены к нижней части внутреннего блока. Отделить их, отвернув три винта с каждой из сторон.
- Отделить правые и левые боковые крышки, отвернув по два винта с каждой из сторон.
- Необходимо аккуратно потянуть за правую и левую стороны воздухозаборной решетки. В результате она будет зафиксирована под небольшим углом.
- Ослабить винты крепления кронштейна заборной решетки справа и слева, затем отсоединить заборную решетку.
- Отделить воздухозаборную решетку от внутреннего блока.



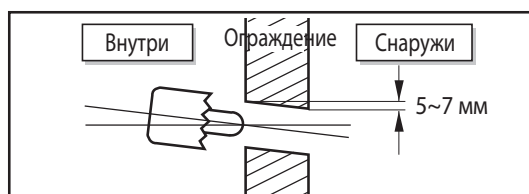
1) Монтаж у потолка

- Выбрать и сделать отметки для крепежных шпилек и трубопроводов
- Просверлить отверстия для анкерных болтов в потолке.

※ **Перед фиксацией монтажной пластины определить местоположение справа и слева в соответствии с ее профилем.**



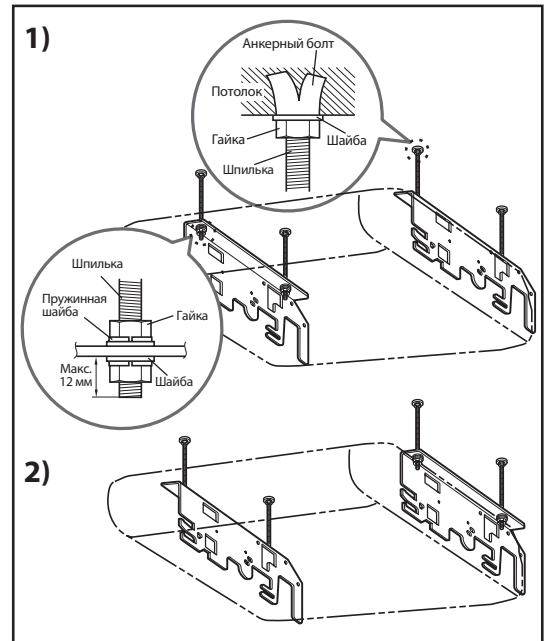
- Просверлить отверстие в стене. С помощью сверла (Ø 70 мм) просверлить отверстие для трубопроводов. Отверстие должно иметь небольшой уклон наружу.



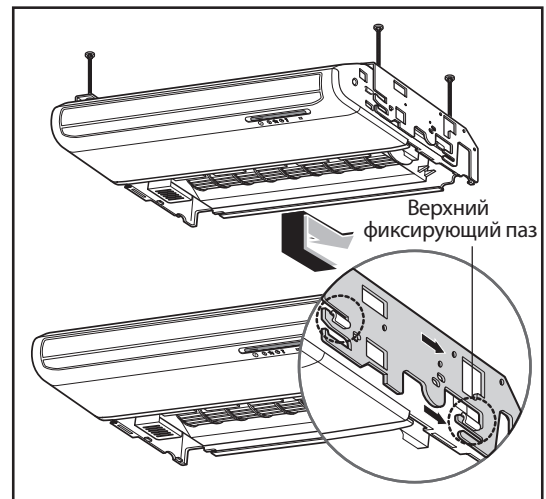
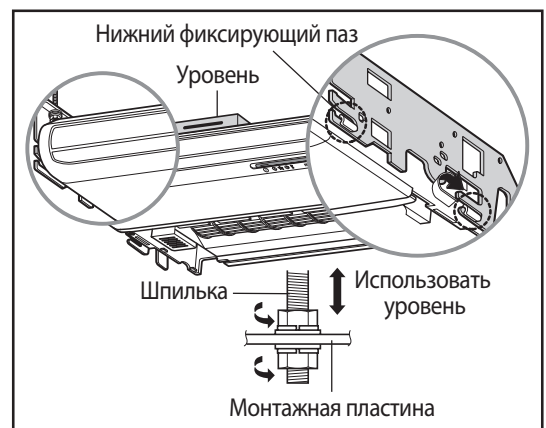
Русский

Монтаж внутреннего блока

1. Надеть шайбы и гайки на крепежные шпильки для фиксации крепежных шпилек на потолке;
2. Прочно закрепить шпильки в анкерах;
3. Используя гайки и шайбы, закрепить монтажную пластину на шпильках (соблюдать горизонтальность);



4. Закрепить 2 винта с левой и правой сторон монтажной пластины;
5. С помощью уровня необходимо добиться строго горизонтального расположения блока, перемещая гайки на шпильках;
6. Обеспечить уклон внутреннего блока к задней его части. Это позволит надежно удалять конденсат.

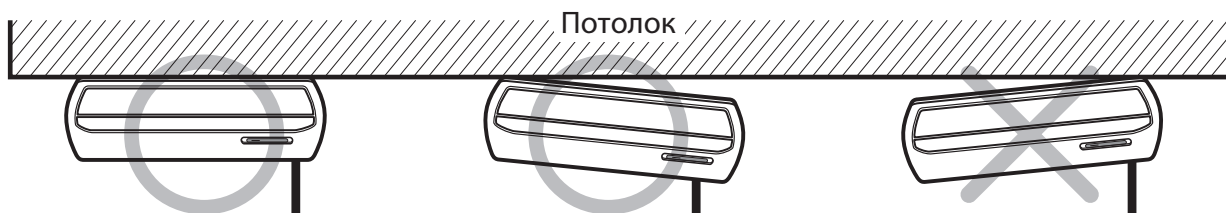
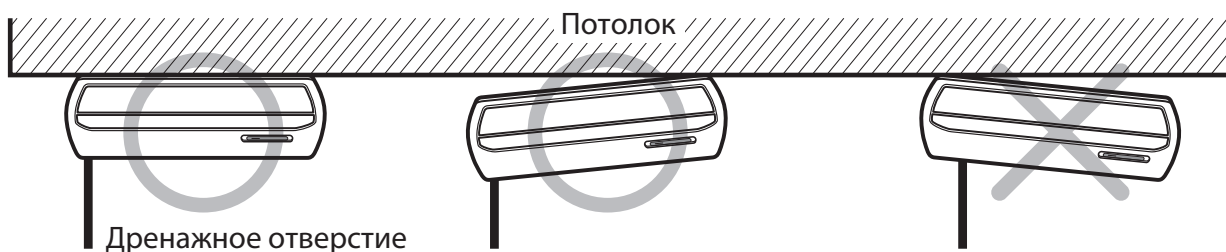


ВНИМАНИЕ

1. **Наклон** внутреннего блока крайне **важен для надежного** удаления конденсата.
2. Минимальная толщина изоляции соединительного трубопровода должна составлять 7 мм.
3. Если монтажная пластина зафиксирована горизонтально, то после монтажа это придаст блоку наклон.

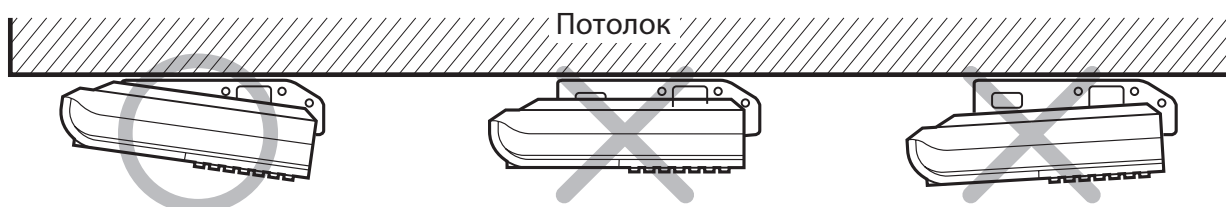
Вид спереди

- Блок должен быть расположен горизонтально или наклонен в сторону дренажного отверстия.



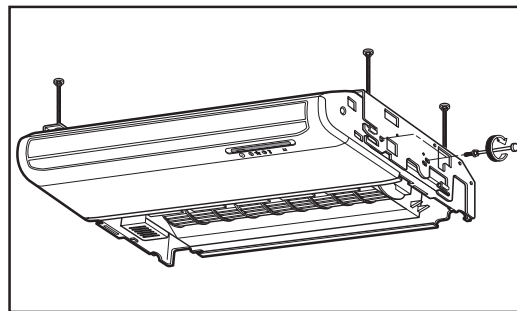
Вид сбоку

- Блок должен иметь небольшой уклон к поддону.



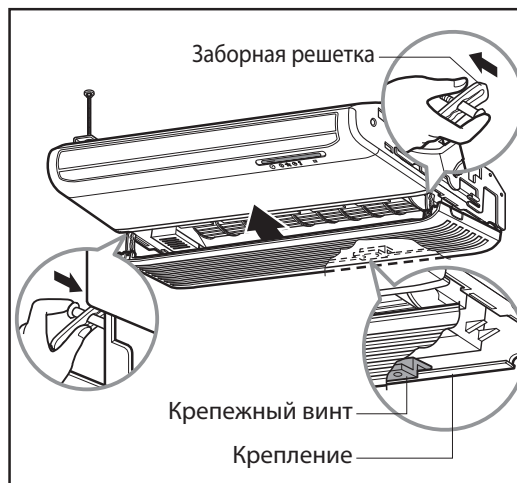
Монтаж внутреннего блока

- Закрепить блок на монтажной пластине с помощью 4-х болтов М8 и гаек.

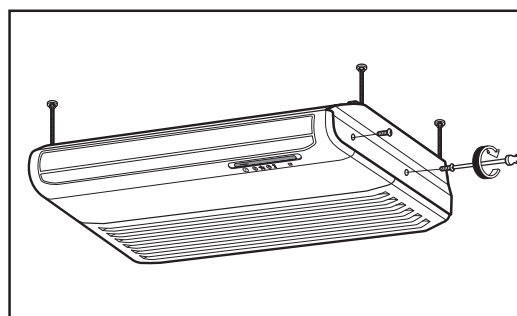
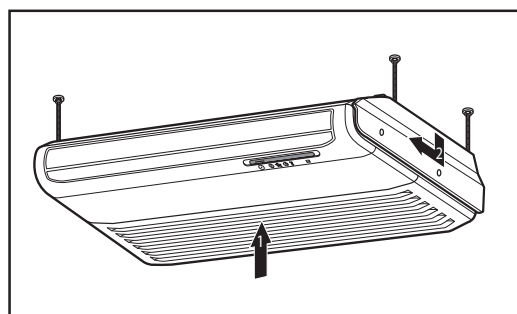


- **Перед началом работы ознакомьтесь с разделом «Подсоединение трубопроводов к внутреннему блоку».**

- Подсоединить решетку к корпусу блока.
- Закрепить заборную решетку винтами.

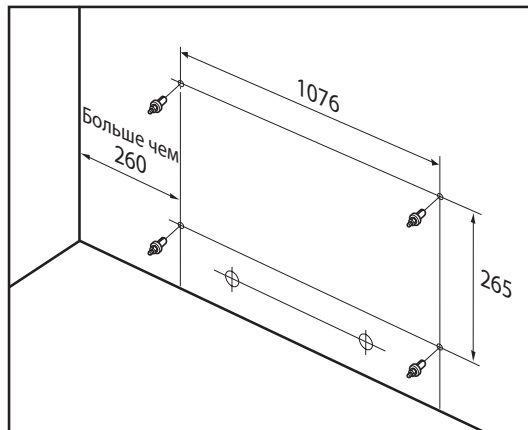


- Закрепить крепежные элементы. Установить на место и зафиксировать винтами боковые и передние панели корпуса блока.
- Завернуть винты.

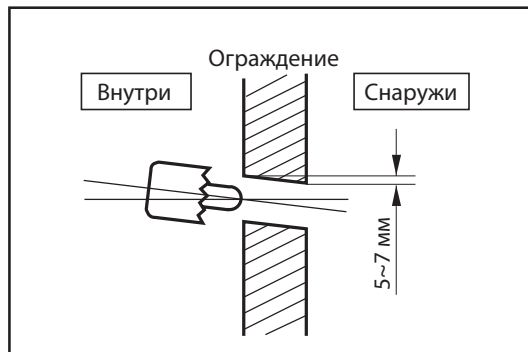


2) Монтаж на стене

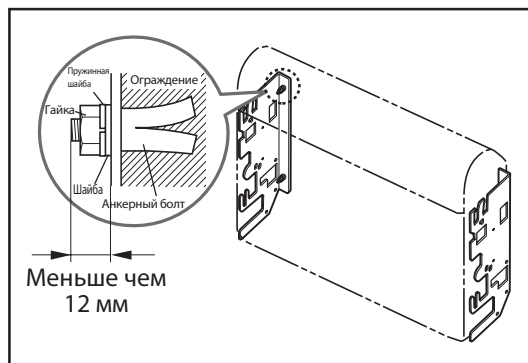
- Выбрать и сделать отметки для крепежных шпилек и трубопроводов. Положение блока должно быть максимально удобным для надежного отвода конденсата.
- Просверлить отверстие в стене.



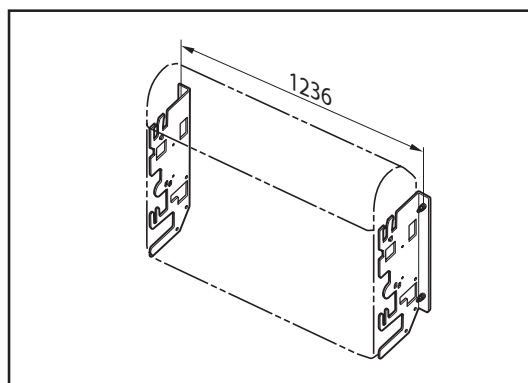
- С помощью сверла ($\varnothing 70$ мм) просверлить отверстие для трубопроводов. Отверстие должно иметь небольшой уклон наружу.



- Используя гайки, шайбы и разрезные шайбы, закрепить монтажную пластину на винтах.



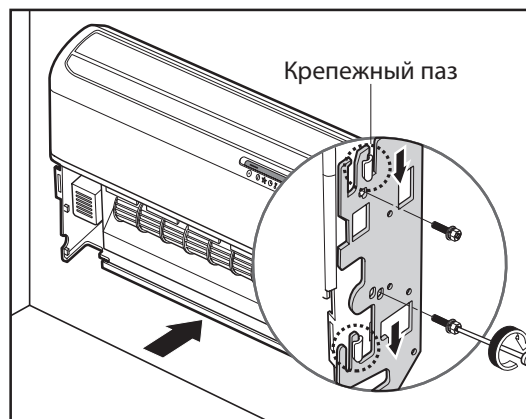
- ※ Перед фиксацией монтажной пластины определить местоположение справа и слева в соответствии с ее профилем.



Монтаж внутреннего блока

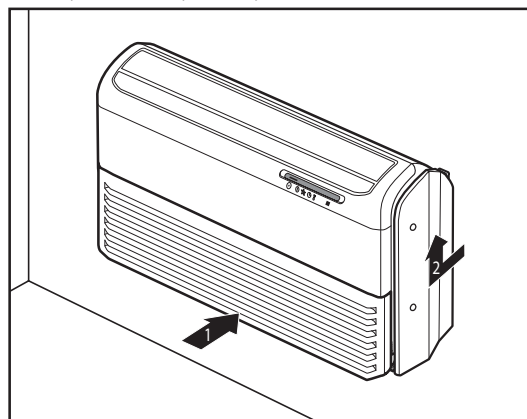
Монтаж внутреннего блока на монтажной пластине

- Вставить 2 винта в монтажные пластины с правой и левой стороны.
- Закрепить блок на монтажную пластину с помощью 4-х болтов М8 и гаек.

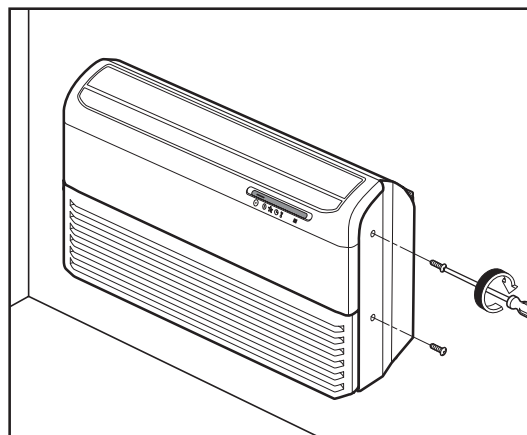


- **Перед началом работы ознакомьтесь с разделом «Подсоединение трубопроводов к внутреннему блоку»**

- Подсоединить заборную решетку к блоку.
- Зафиксировать заборную решетку винтами.



- Закрепить крепежные элементы. Установить на место и зафиксировать винтами боковые и передние панели корпуса блока.
- Необходимо завернуть винты.



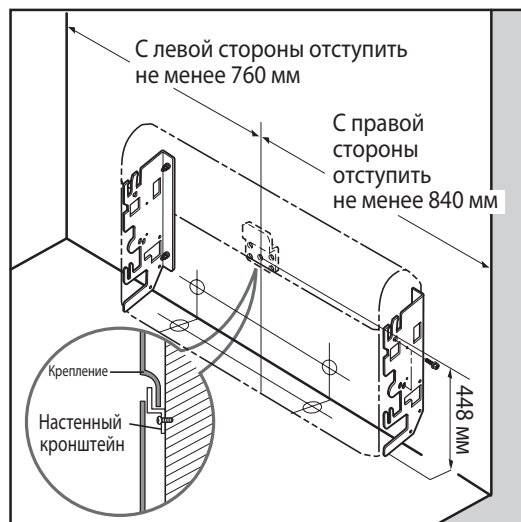
3) Напольный монтаж блока

Монтаж настенного кронштейна

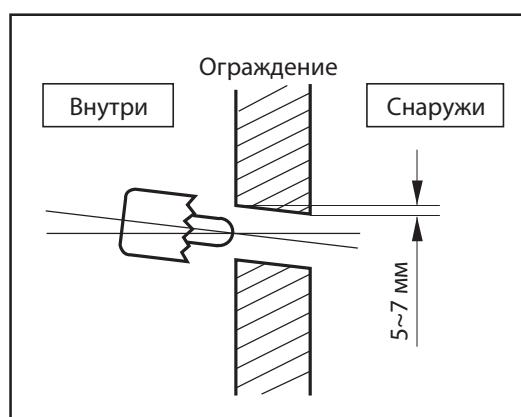
- Выбрать расположение настенного кронштейна и отверстия для монтажа трубопроводов.
- Просверлить отверстия для анкерных болтов в стене.
- С помощью сверла ($\varnothing 70$ мм) просверлить отверстие для трубопроводов.
- Закрепить настенный кронштейн на стене, используя 3 винта М4.

Монтаж внутреннего блока на настенном кронштейне

- Закрепить внутренний блок на настенном кронштейне с помощью крепления на задней стенке блока.

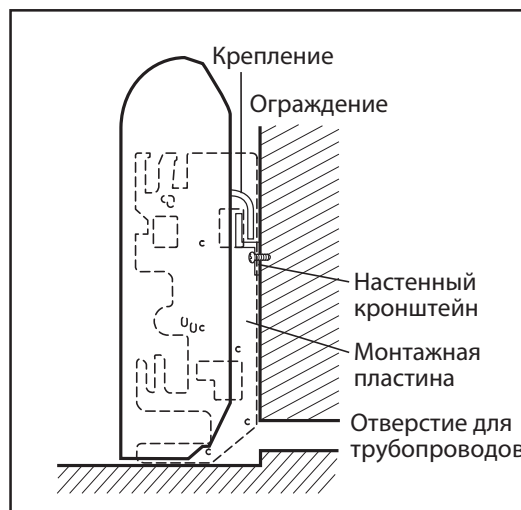


- Корончатым сверлом просверлить отверстие под трубопровод 65 мм.
- Отверстие для трубопроводов должно иметь небольшой уклон в сторону наружного блока.



После монтажа необходимо:

- зафиксировать заборную решетку;
- отделить правые и левые боковые крышки, отвернув по два винта с каждой из сторон.

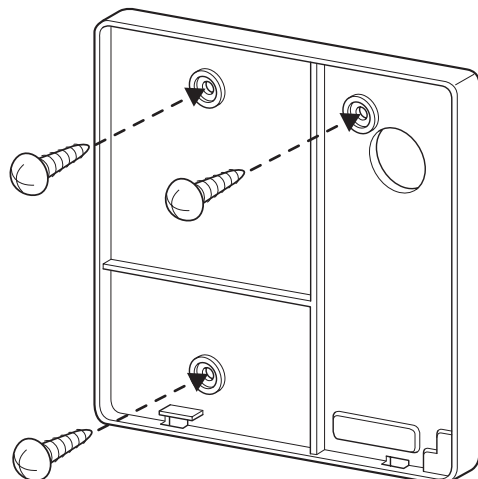


Русский

Монтаж проводного пульта дистанционного управления

1. Закрепить корпус пульта дистанционного управления винтами в соответствующих отверстиях.

- Зафиксировать корпус горизонтально, не прикладывая чрезмерных усилий.
- Зафиксировать корпус без зазоров со стеной для предотвращения вибрации.



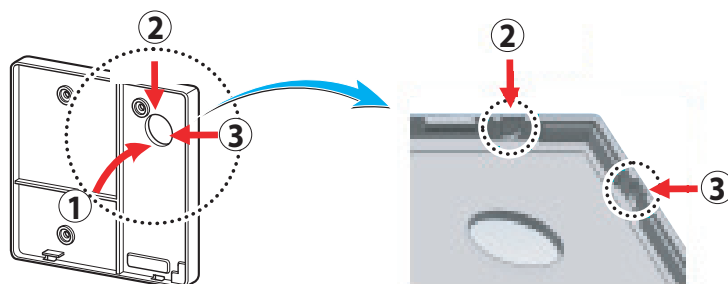
2. Имеется возможность прокладки кабеля управления в трех направлениях.

- Выбрать соответствующее отверстие направления прокладки кабеля.

① Отверстие в направлении стены

② Отверстие сверху

③ Отверстие справа

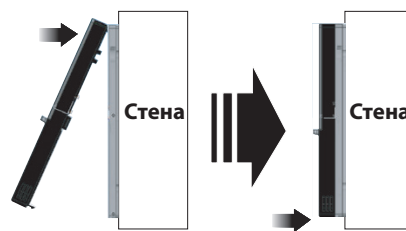


<Направляющие отверстия кабеля управления>

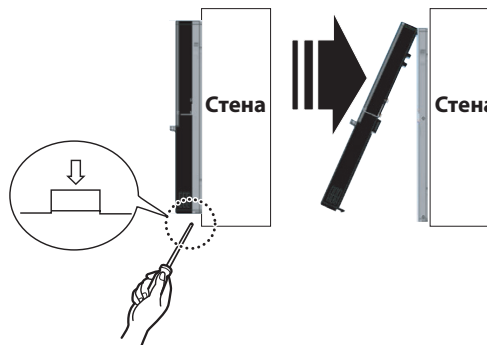
3. Зафиксировать сначала лицевую верхнюю часть пульта дистанционного управления на корпусе, закрепленном на стене, затем зафиксировать лицевую нижнюю часть, надавив на нее.

- Не допускать возникновения зазоров между лицевой частью пульта дистанционного управления и корпусом, закрепленным на стене.
- Кабель не должен подходить близко к фреонопроводам и дренажным шлангам.

<Последовательность монтажа>



<Последовательность демонтажа>

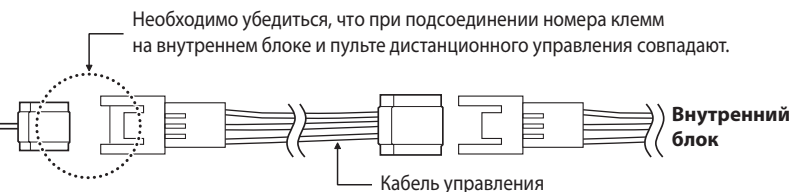
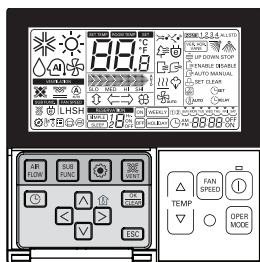


Для демонтажа пульта дистанционного управления необходимо отвернуть отверткой фиксаторы в специальном отверстии, расположенном в нижней части корпуса, как показано на рисунке.

- На корпусе находится два специальных отверстия для демонтажа крышки. Необходимо последовательно отвернуть фиксаторы в каждом из отверстий.
- Необходимо соблюдать осторожность при демонтаже, чтобы не повредить внутренние компоненты пульта дистанционного управления.

4. Соединить внутренний блок и пульт дистанционного управления с помощью кабеля.

Клемма RD (12 В)	Красный
Клемма YL (сигнал)	Желтый
Клемма BL (GND)	Черный



5. Необходимо использовать дополнительный кабель (удлинитель), если расстояние между внутренним блоком и пультом дистанционного управления составляет более 10 м.

⚠ ОСТОРОЖНО

При монтаже проводного пульта дистанционного управления не следует утапливать его в стене. (В противном случае это может привести к повреждению температурного датчика.)

Не следует использовать кабель длиной более 50 м.

(В противном случае это может привести к возникновению ошибок соединения.)

- При использовании дополнительного кабеля (удлинителя) необходимо убедиться в корректности его соединения с пультом дистанционного управления и внутренним блоком оборудования.
- В противном случае соединение внутреннего блока и пульта дистанционного управления обеспечено не будет.

Русский

Монтаж проводного пульта дистанционного управления

- Корпус пульта дистанционного управления не должен подвергаться воздействию прямых солнечных лучей, высокой влажности или прямому потоку холодного воздуха для корректного отображения температуры в помещении. Необходимо монтировать пульт дистанционного управления на расстоянии 1,5 м над поверхностью пола в месте с хорошей циркуляцией воздуха.

Не следует монтировать пульт дистанционного управления:

- В «мертвых зонах», за закрытыми дверьми или в углах.
- В местах, где пульт дистанционного управления будет подвергаться воздействию горячего или холодного потока воздуха.
- В местах, где пульт дистанционного управления будет подвергаться прямому воздействию солнечных лучей, или вблизи электронагревательных приборов.
- Пульт дистанционного управления оборудован ЖК-дисплеем. Для корректного отображения информации на ЖК-дисплее монтаж должен быть произведен корректно, как показано на рис. 1. (Обычно расстояние до пола 1,2 – 1,5 м.)

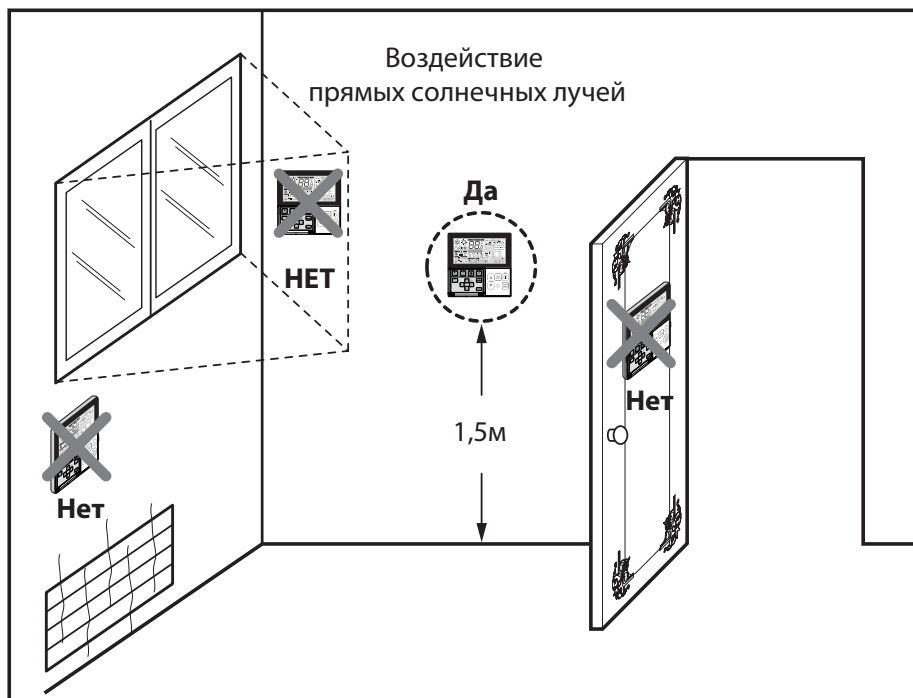
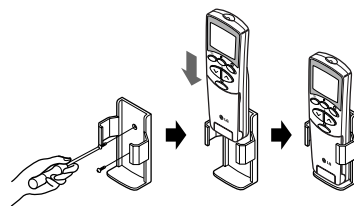


Рис. 1 Рекомендуемые места монтажа пульта дистанционного управления

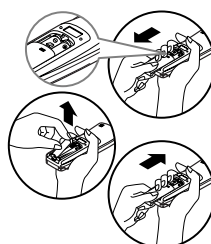
Беспроводной пульт дистанционного управления

НАСТЕННЫЙ МОНТАЖ



УСТАНОВКА ЭЛЕМЕНТОВ ПИТАНИЯ

1. Снять заднюю крышку с пульта дистанционного управления.
 - Сдвинуть крышку по направлению стрелок.
2. Установить два элемента питания.
 - Необходимо убедиться в корректности установки элементов питания – соответствие полярности (+) и (-).
 - Необходимо убедиться, что используются новые элементы питания.
3. Установить заднюю крышку.
 - Задвинуть крышку в исходное положение.



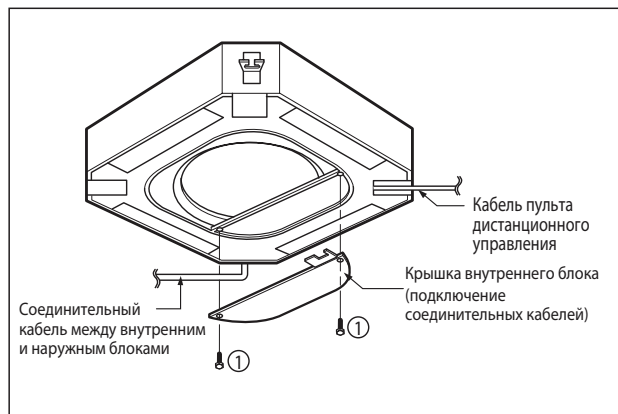
- Не рекомендуется использовать аккумуляторы: такие элементы питания отличаются от стандартных размерами и производительностью.
- Если оборудование не будет использоваться продолжительное время, следует удалить элементы питания из пульта дистанционного управления.

Подключение кабеля управления

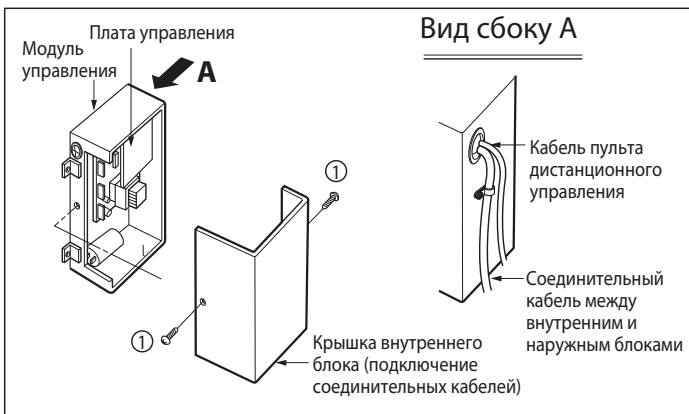
Подключение кабеля управления к внутреннему блоку

- Необходимо снять крышку внутреннего блока для подключения кабеля управления.
(Отвернуть винты ①)
- Чтобы зафиксировать кабель, необходимо использовать фиксатор.

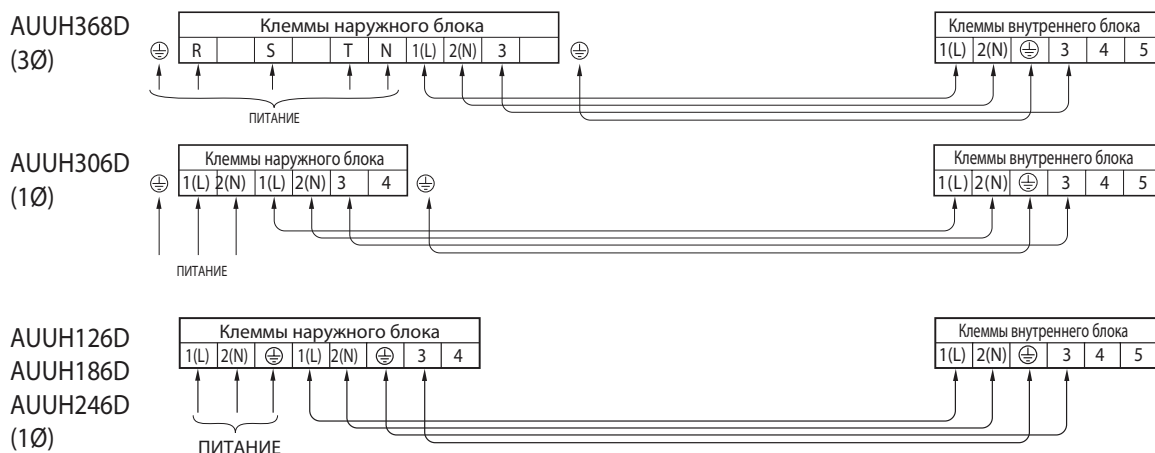
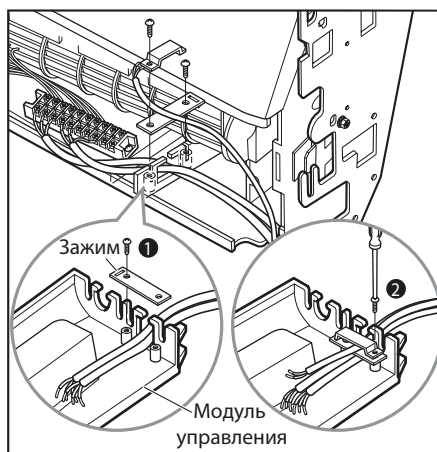
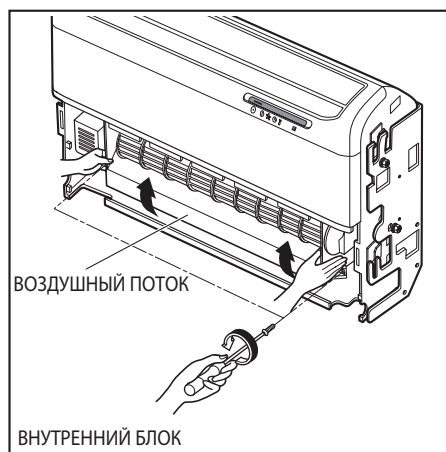
1. Блок кассетного типа



2. Блок канального типа



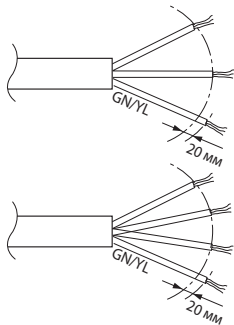
3. Блок напольно-потолочного типа



Русский

⚠ ОСТОРОЖНО

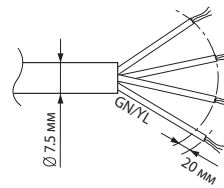
Кабель питания наружного блока должен соответствовать следующим требованиям: экранированный, тип H05RN-F, одобренный HAR или SAA.



Мощность	1-фазный
UU12/18/24/30	2.5 мм ²

Мощность	3-фазный
UU37	1.5 мм ²

Соединительный кабель между внутренним и наружным блоком должен соответствовать следующим требованиям: экранированный, тип H05RN-F, одобренный HAR или SAA.



ПОПЕРЕЧНОЕ СЕЧЕНИЕ
0,75 мм² (UU12/18/24/30/37)

В случае повреждения кабеля питания необходимо заменить его оригинальным кабелем.



ПРЕДУПРЕЖДЕНИЕ

Необходимо убедиться, что винты на клеммах надежно затянуты.

Кабели электропитания

1. Кабели электропитания должны соответствовать действующим стандартам;
2. Источник питания должен обеспечивать необходимую для оборудования силу тока;
3. Необходимо использовать УЗО;
4. Вследствие вибрации во время транспортировки винты на клеммах модуля управления могут ослабнуть. Необходимо проверить все соединения на надежность; (Работа оборудования с ослабленными винтами может привести к выходу оборудования из строя.)
5. Необходимо обеспечить надежное заземление.



ОСТОРОЖНО

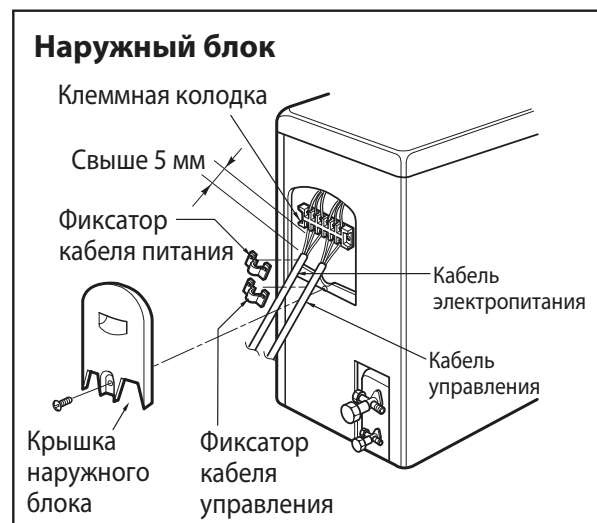
- Приведенная электрическая схема может быть изменена без предварительного уведомления.
- При монтаже необходимо сверяться со схемой, находящейся за лицевой панелью внутреннего блока.
- Кабели должны быть прочно закреплены, чтобы их нельзя было случайно отключить.
- Кабели должны быть подключены в соответствии с цветовой маркировкой, приведенной на схеме подключения.



Мощность	1-фазный	3-фазный
UU12	15 A	
UU18/24	20 A	
UU30	30 A	
UU37		25 A

Подключение кабеля к наружному блоку

1. Снять крышку наружного блока, ослабив винты. Подключить кабель к клеммной колодке.
2. Закрепить кабель на плате управления при помощи фиксатора.
3. Вновь закрепить винтами крышку наружного блока.
4. Необходимо установить автоматический выключатель.



Подсоединение трубопроводов к внутреннему блоку

Подготовка к монтажу трубопроводов

Основной причиной утечки хладагента является некорректное исполнение вальцовочного соединения трубопроводов.

1. Обрезка труб и кабелей

- Рекомендуется использовать набор трубопроводов, поставляемых с оборудованием.
- Измерить расстояние между внутренним и наружным блоками.
- Отрезать трубопроводы с небольшим запасом (немного больше измеренного расстояния).
- Отрезать кабели с запасом (на 1,5 м длиннее трубопроводов).

2. Удаление заусенцев

- Тщательно удалить заусенцы с поперечного сечения трубопровода.
- При удалении заусенцев необходимо расположить отрезанный конец трубопровода вертикально вниз во избежание попадания медной стружки в трубопровод.

3. Установка накидных гаек

- Снять с внутреннего и наружного блоков накидные гайки и надеть их на трубопроводы с удаленными заусенцами.

4. Вальцовка

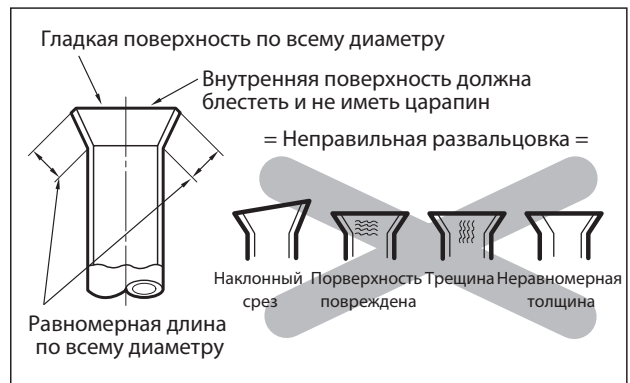
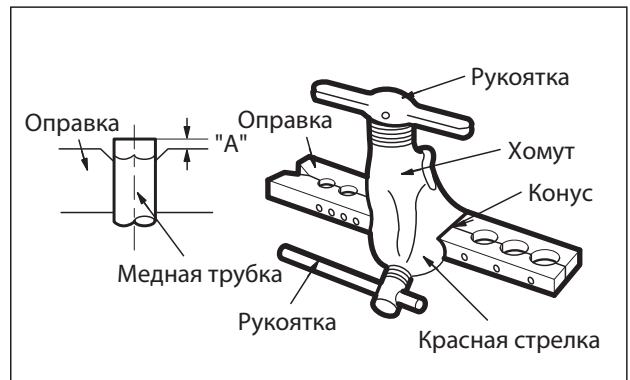
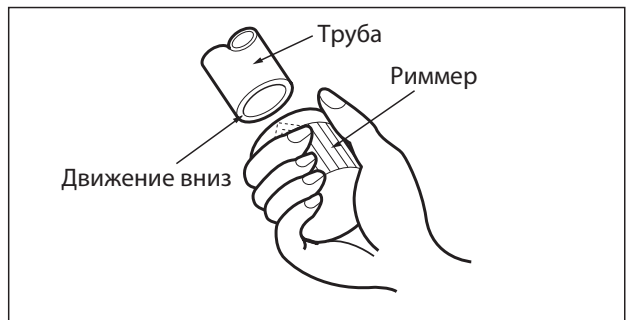
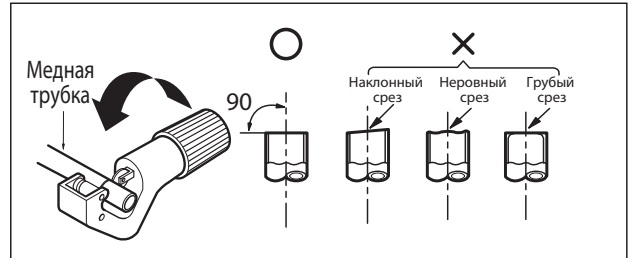
- Вальцовку следует осуществлять с помощью развальцовочного инструмента.

Внешний диаметр	"А"
1/4"	1,1~1,3 мм
3/8"	1,5~1,7 мм
1/2"	1,6~1,8 мм
5/8"	1,6~1,8 мм
3/4"	1,9~2,1 мм

- Плотно установить медную трубку в оправке соответствующего размера.

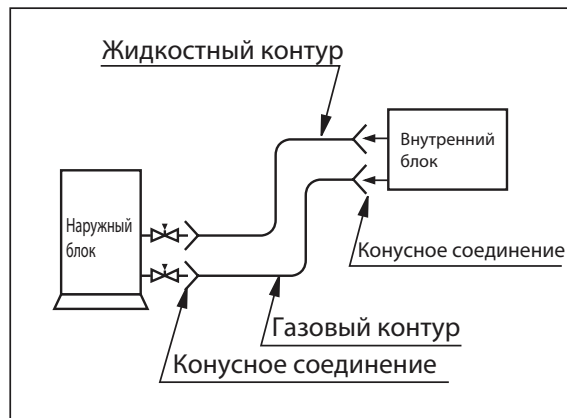
5. Проверка

- Сравнить полученный результат с изображением.



Подсоединение трубопроводов

1. Следует избегать лишних изгибов трубопроводов.
2. Установить соединяемые трубопроводы соосно и надежно соединить их ключом.
3. Подсоединить трубопровод к сервисному вентилю или шаровому крану, которые находятся в нижней части наружного блока.
4. По окончании работ проверить герметичность трубопроводов.



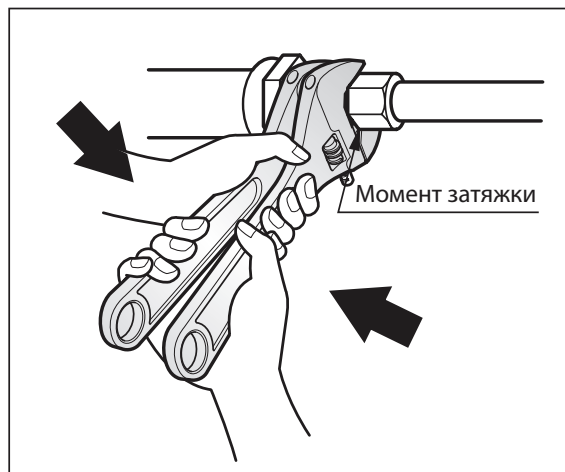
Вакуумирование трубопроводов

После подсоединения трубопроводов необходимо выполнить вакуумирование трубопроводов.



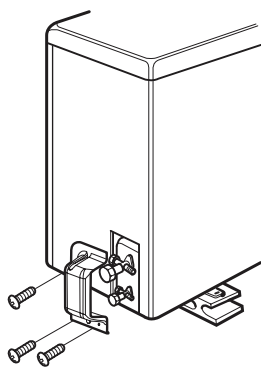
ВНИМАНИЕ: при соединении или разъединении трубопровода гаечный и динамометрический ключи следует использовать одновременно.

Внешний диаметр		Муфта кгс.м
мм	дюймы	
Ø6,35	1/4	1,8~2,5
Ø9,52	3/8	3,4~4,2
Ø12,7	1/2	5,5~6,6
Ø15,88	5/8	6,3~8,2
Ø19,05	3/4	9,9~12,1

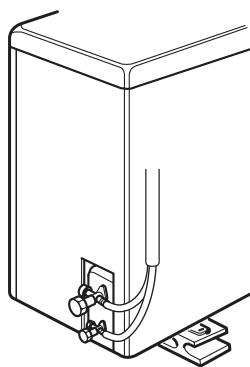


Русский

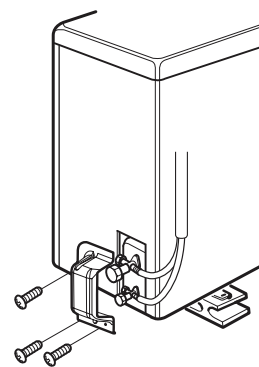
Монтаж крышки сервисных вентиляей



1. Отвернуть 3 винта с крышки наружного блока



2. Смонтировать трубопроводы между внутренним и наружным блоками



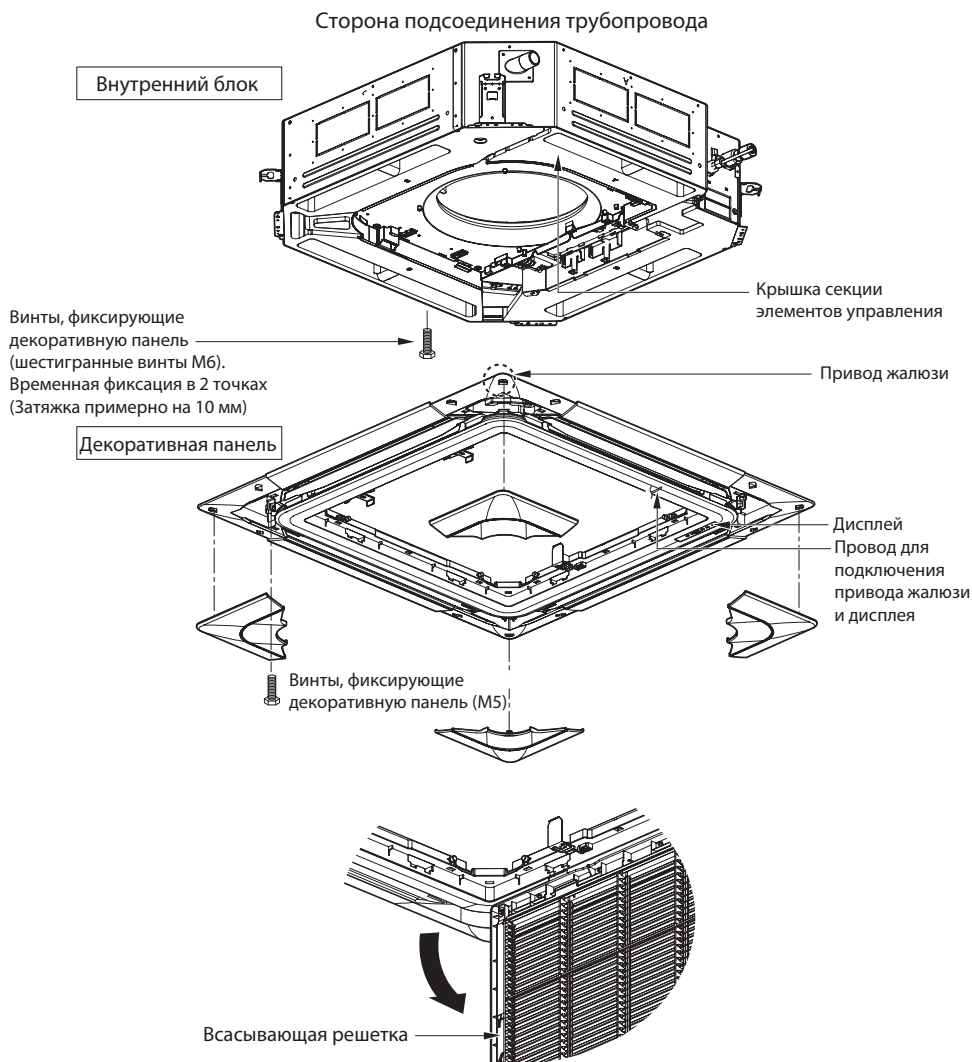
3. С помощью 3 винтов закрепить крышку, закрывающую сервисные вентили.

Монтаж декоративной панели

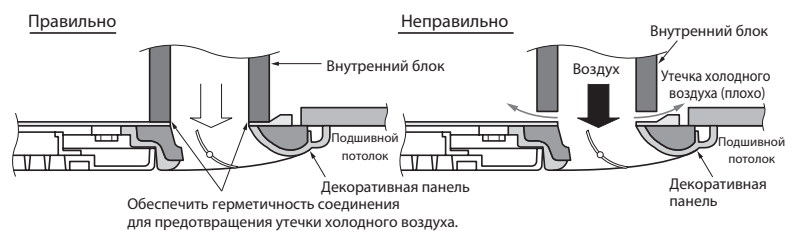
Декоративная панель монтируется в определенном положении.

Перед монтажом декоративной панели необходимо удалить бумажный шаблон.

1. Временно установить два крепежных винта декоративной панели (глубина – примерно 10 мм). Крепежные винты М5 поставляются в комплекте с внутренним блоком.
2. Снять воздухозаборную решетку с декоративной панели (удалить крючок со шнура воздухозаборной решетки).
3. Установить декоративную панель на предустановленных крепежных винтах (пункт 1).
4. Полностью завернуть уже установленные винты (пункт 1) и два оставшихся (всего 4).
5. Подключить разъемы привода жалюзи и дисплея.
6. Установить воздухозаборную решетку с воздушным фильтром.



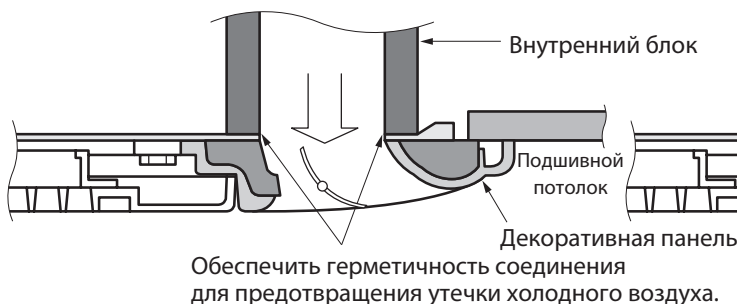
ВНИМАНИЕ: плотно прикрепить декоративную панель к корпусу блока, иначе утечка холодного воздуха может привести к образованию конденсата.



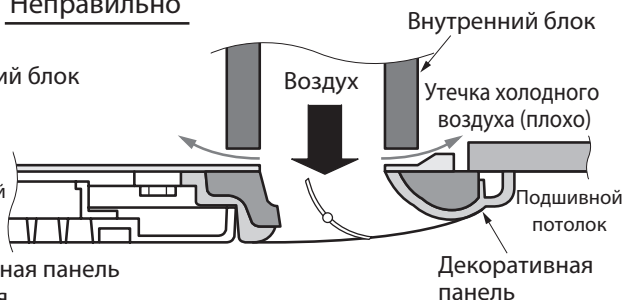


ВНИМАНИЕ: плотно прикрепить декоративную панель к корпусу блока, иначе утечка холодного воздуха может привести к образованию конденсата.

Правильно



Неправильно

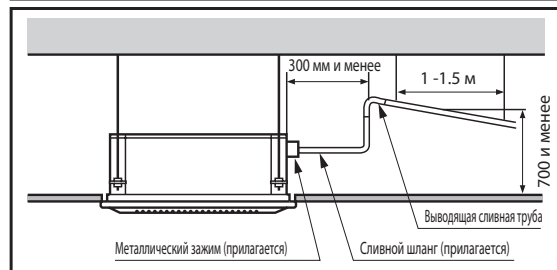
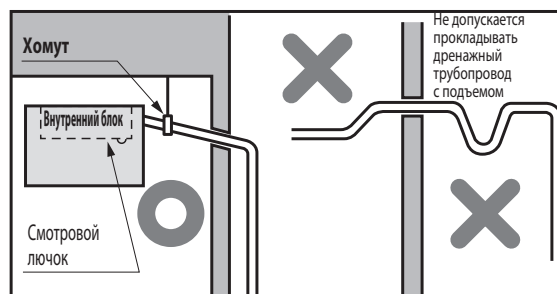


Дренажная система внутреннего блока

- Шланг дренажной системы должен иметь уклон (1/50 до 1/100): трубопровод не должен иметь прогибов или подъемов для предотвращения противотока и/или застоя воды.
- При подсоединении дренажного трубопровода к внутреннему блоку не следует прилагать чрезмерных усилий.
- Наружный диаметр дренажного трубопровода внутреннего блока составляет 32 мм.

Материал дренажного трубопровода: поливинилхлорид (ПВХ)

- Дренажный трубопровод должен быть обязательно покрыт теплоизоляцией.
- Вертикальный участок дренажного трубопровода следует монтировать на расстоянии не более 300 мм от внутреннего блока.



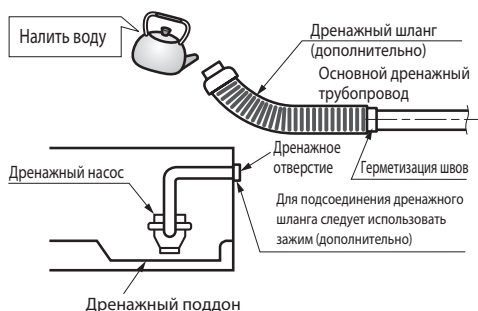
В качестве теплоизоляционного материала используется пенополиэтилен толщиной не более 8 мм.

Проверка дренажного насоса

1. Блок кассетного типа

Для отвода конденсата в блоке имеется встроенный дренажный насос.

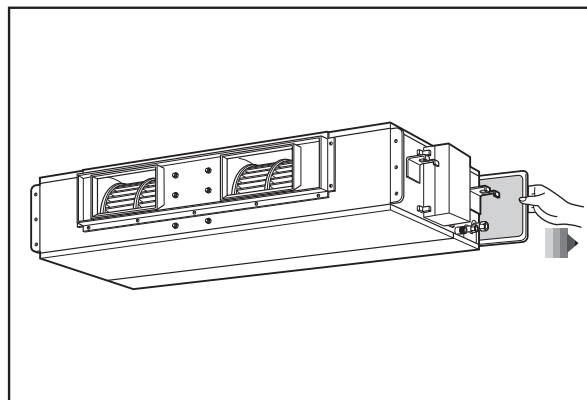
Для проверки работы дренажного насоса рекомендуется выполнить следующую процедуру:



- Подсоединить дополнительный дренажный трубопровод.
- Заполнить дренажную систему водой и проверить наличие неплотностей.
- Проверить работоспособность дренажного насоса.
- Когда испытание будет закончено, необходимо соединить гибкий дренажный трубопровод с дренажным отверстием на внутреннем блоке.

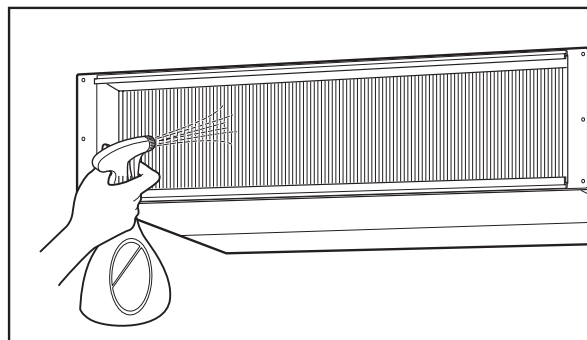
2. Блок канального типа

1) Удалить воздушный фильтр.



2) Проверка функционирования дренажной системы:

- Налить 1-2 стакана воды на испаритель.
- Убедиться в нормальном отводе дренажа (без утечек) из поддона блока.

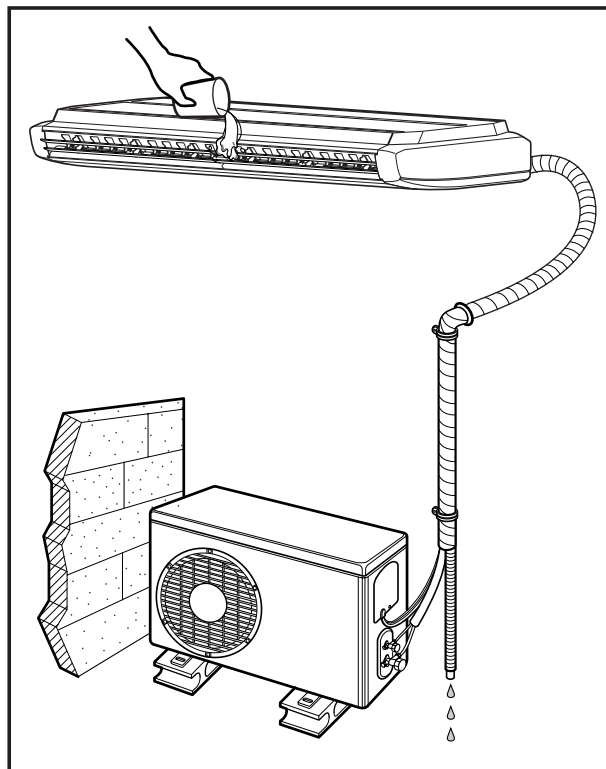


Блок напольно-потолочного типа

1. Вертикальное направление жалюзи устанавливается вручную.

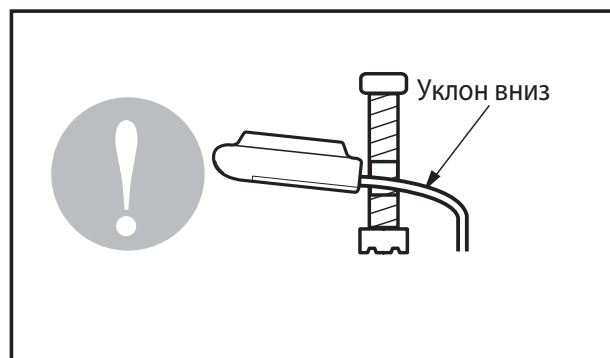
Проверка функционирования дренажной системы

1. Необходимо налить воды в дренажный поддон.
2. Убедиться, что вода уходит равномерно без утечки.



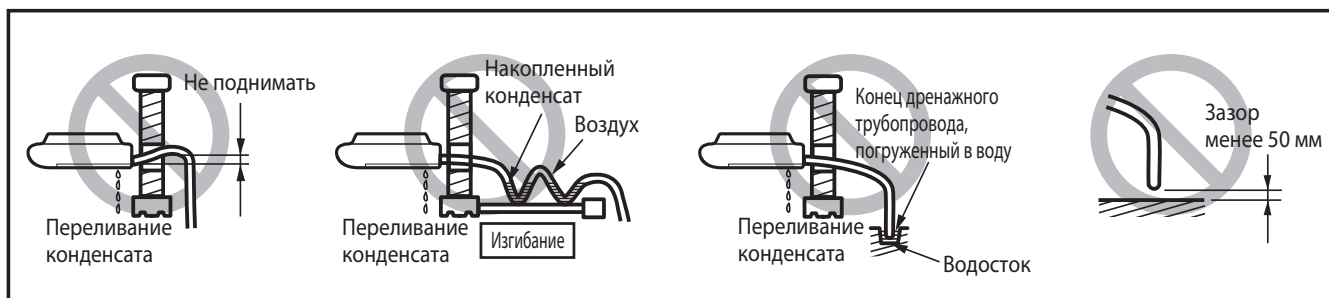
Дренажный трубопровод

1. Дренажный трубопровод должен иметь уклон для свободного удаления конденсата.



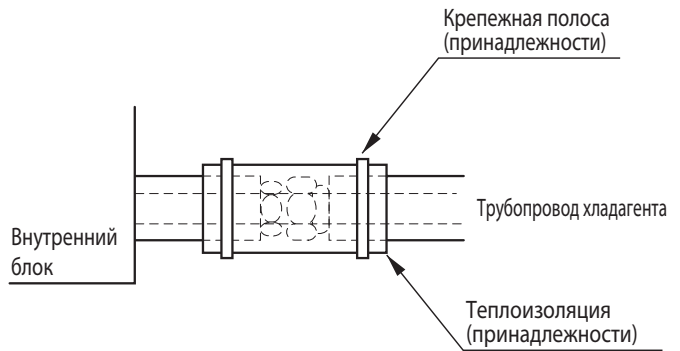
Русский

2. Строго запрещается монтировать дренажный трубопровод следующими способами:



Теплоизоляция

1. Рекомендуется использовать термостойкий изоляционный материал (свыше 120 °С).
2. В случае работы оборудования в помещении с повышенной влажностью рекомендуется воспользоваться следующими рекомендациями:
 - Подготовить стекловату толщиной 10-20 мм.
 - Покрывать стекловатой внутренние блоки (канального, кассетного типа), находящиеся в подпотолочном пространстве.



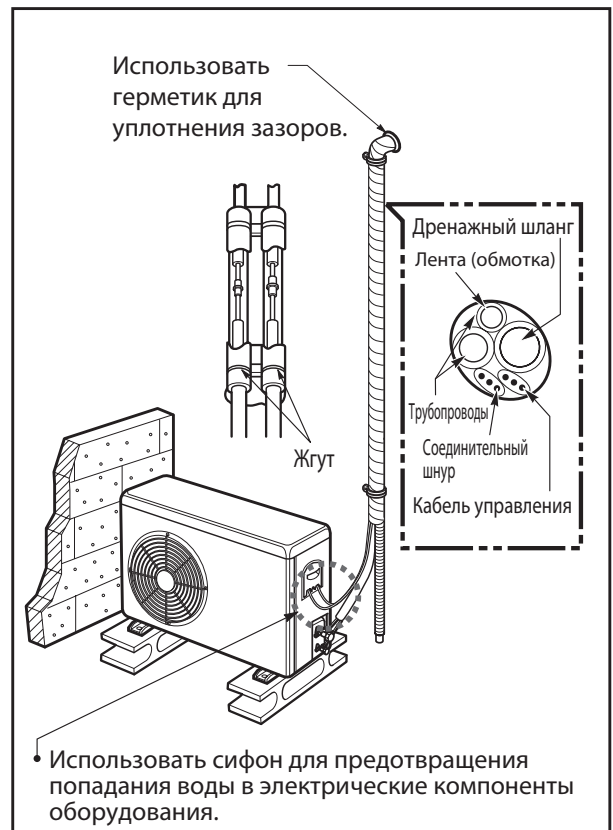
Прокладка трубопроводов

При прокладке трассы трубопроводы, дренажный шланг и кабель управления необходимо связать вместе виниловой лентой и обжать хомутом. Убедиться, что дренажный шланг находится снизу, в противном случае возникает риск переполнения дренажного поддона.

- При подсоединении дополнительного дренажного шланга необходимо убедиться в том, что сливное отверстие находится над поверхностью земли.

Если наружный блок расположен ниже внутреннего блока, следовать следующим инструкциям:

1. Обернуть лентой трубопроводы, дренажный шланг и кабель управления;
2. Закрепить трассу вдоль наружной стены с использованием хомутов.

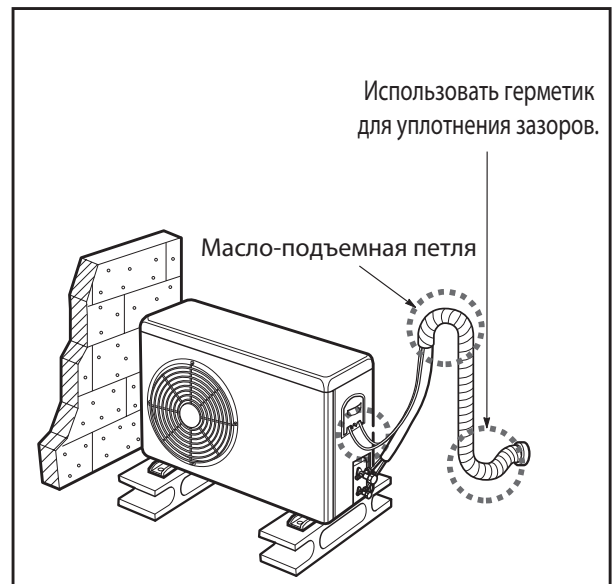


Если наружный блок расположен выше внутреннего блока, следовать следующим инструкциям:

1. Обернуть лентой трубопроводы, дренажный шланг и кабель управления;
2. Закрепить трассу вдоль наружной стены с использованием хомутов. Сделать масло-подъемную петлю (как показано на рисунке) для предотвращения попадания воды в помещение.

Размещение наружного блока

1. Используя болты, закрепить блок в горизонтальном положении на жесткой опоре;
2. При монтаже наружного блока на фасад или кровлю необходимо обеспечить защиту блока от ветра;
3. Рекомендуется использовать виброизоляцию.



Пробный запуск системы

1. МЕРЫ ПРЕДОСТОРОЖНОСТИ

- Источник питания должен обеспечивать по меньшей мере 90% от номинального напряжения. В противном случае использовать оборудование не рекомендуется.



- ВНИМАНИЕ.**
- ① Система должна тестироваться либо в режиме охлаждения, либо в режиме обогрева.
 - ② Испытания оборудования должны проводиться не менее 5 минут. (При первом запуске система автоматически отключается через 18 минут).

- Система запускается при одновременном нажатии кнопки отображения текущей температуры в помещении и кнопки установки таймера.
- Для отмены пробного запуска нажать любую кнопку.

ПОСЛЕ ЗАВЕРШЕНИЯ МОНТАЖНЫХ РАБОТ НЕОБХОДИМО ВЫПОЛНИТЬ ИСПЫТАНИЕ ОБОРУДОВАНИЯ

- Испытания проводят по определенным планам и аттестованным методикам испытаний с применением сертифицированных средств контрольно-измерительной аппаратуры.
- Виды основных измерений: температура и относительная влажность воздуха в помещении, подвижность воздуха в помещении, давление, создаваемое компрессором, электроэнергия, потребляемая системой и т.д.
- Перед сдачей в эксплуатацию необходимо проверить следующее:

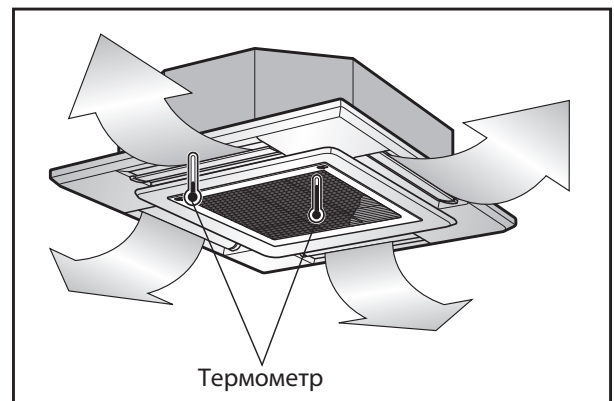
- | | |
|--|--|
| <input type="checkbox"/> Обеспечена нормальная циркуляция воздуха | <input type="checkbox"/> Монтаж холодильного контура выполнен правильно, кабели электропитания и управления проложены нормально. |
| <input type="checkbox"/> Трубопроводы надежно покрыты тепловой изоляцией | <input type="checkbox"/> Блок закреплен горизонтально, не шатается |
| <input type="checkbox"/> Отсутствие утечки хладагента | <input type="checkbox"/> Момент затяжки винтов на клеммах: |
| <input type="checkbox"/> Пульт дистанционного управления работает исправно | |
- M4.....118 Нсм M5.....196 Нсм
M6.....245 Нсм M8.....588 Нсм

2. Подключение кабеля электропитания

1. Подключить кабель питания. Электропитание должно быть автономным.
 - Необходимо использовать УЗО
2. Система должна работать не менее 15 минут.

3. Оценка производительности системы

1. Измерить температуру воздуха на входе и на выходе внутреннего блока.
2. Разница температуры должна составлять не менее 8 °С.





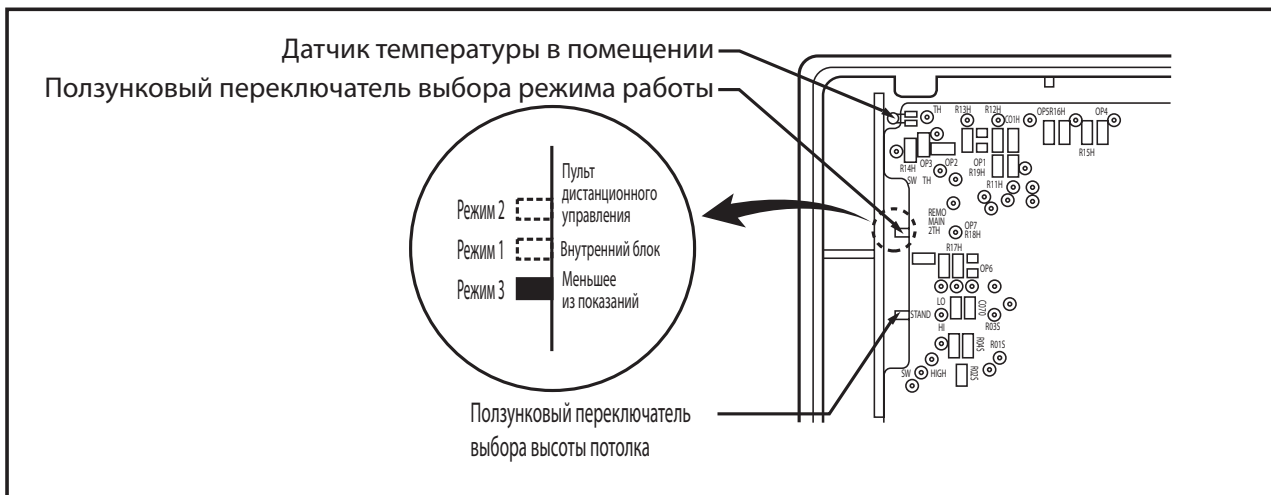
ВНИМАНИЕ: подключение осуществляется следующим образом.

- 1) Для системы кондиционирования должен быть установлен отдельный автоматический выключатель.
- 2) УЗО следует размещать между источником питания и внутренним блоком.
- 3) Необходимо проверить прочность фиксации винтов в клеммной колодке.
- 4) Следует убедиться в том, что электрической мощности достаточно для стабильной работы оборудования.
- 5) Толщина кабеля электропитания должна совпадать с указанной в паспорте оборудования.
- 6) Необходимо использовать УЗО при работе оборудования в условиях повышенной влажности.
- 7) Падение напряжения в сети может серьезно повредить оборудование.
- 8) Использовать только 1 ПДУ для кассетного блока. Если используется блок кассетного типа и блок иного типа (например, канальный), то после установки значения внешнего статического давления необходимо отключить питание и отсоединить ПДУ от канального блока.

Дополнительные режимы

1. Система с двумя термисторами

- (1) Для настройки режима работы снять крышку проводного пульта дистанционного управления.
- (2) Выбрать один из следующих режимов работы.
 - Режим 1: температура в помещении определяется термистором внутреннего блока.
 - Режим 2: температура в помещении определяется термистором проводного пульта дистанционного управления.
 - Режим 3: температура в помещении определяется меньшим из показаний термисторов внутреннего блока и проводного пульта дистанционного управления.
- (3) Передвинуть ползунковый переключатель для выбора режима работы.



- (4) Закрыть заднюю крышку и убедиться, что оборудование функционирует исправно.



ВНИМАНИЕ

- **Согласовать конфигурацию системы управления с пользователем.**
- **В режиме охлаждения температура в помещении определяется термистором внутреннего блока.**
- **Необходимо тщательно выбрать место монтажа пульта дистанционного управления для корректного определения температуры в помещении термистором проводного пульта дистанционного управления.**
- **Режим 3 является заводской настройкой по умолчанию.**

2. Определение интенсивности воздушного потока в зависимости от высоты потолка (для внутренних блоков канального типа)

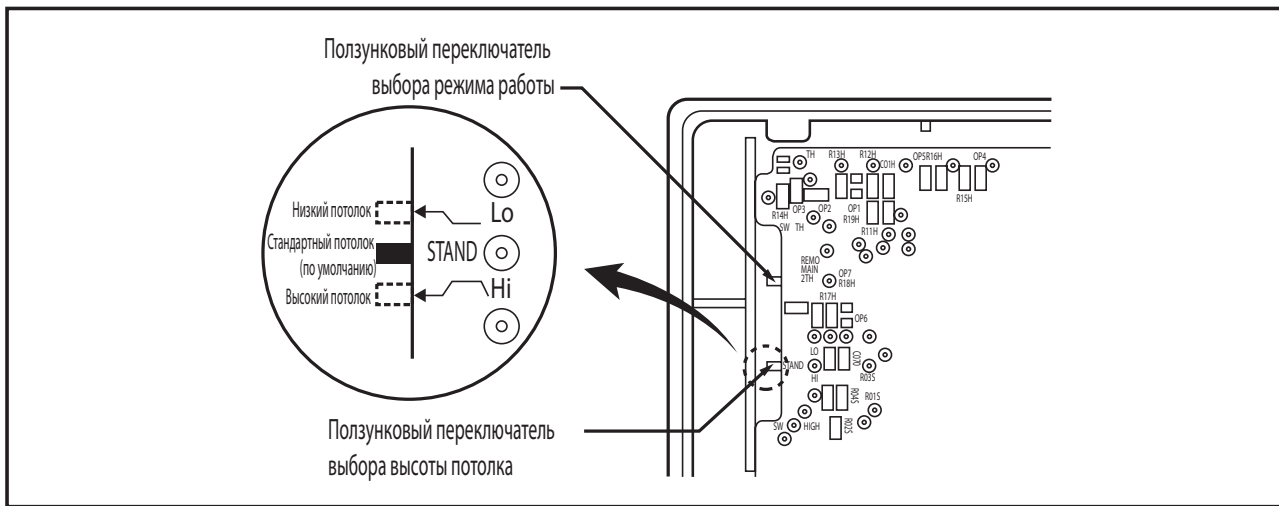
Выбор частоты вращения (об./мин) вентилятора внутреннего блока в зависимости от высоты потолка для обеспечения максимального комфорта.

Последовательность настройки

1. Выбрать ячейку в таблице, наиболее соответствующую высоте потолка в помещении.

Высота потолка	Положение переключателя	Интенсивность воздушного потока	Примечание
Более 3,3 м	Высокий потолок	Увеличенная	Положение переключателя по умолчанию – Стандартный потолок
2,7 – 3,3 м	Стандартный потолок	-	
Менее 2,7м	Низкий потолок	Уменьшенная	

2. Для изменения положения переключателя на «Высокий потолок» или «Низкий потолок» снять крышку проводного пульта дистанционного управления.
3. Передвинуть ползунковый переключатель для выбора режима работы.



4. Закрыть заднюю крышку и убедиться, что оборудование функционирует исправно.

3. Регулирование ВСД (внешнего статического давления) (для сплит-систем канального типа)

(1) Для настройки режима работы снять крышку проводного пульта дистанционного управления.

(2) Выбрать один из следующих режимов работы.

■ Без использования зонального контроллера

1. Положение переключателей V-H, F-H:
 - Задает максимальное ВСД по умолчанию.
2. Положения переключателей V-L:
 - Задает минимальное ВСД по умолчанию.

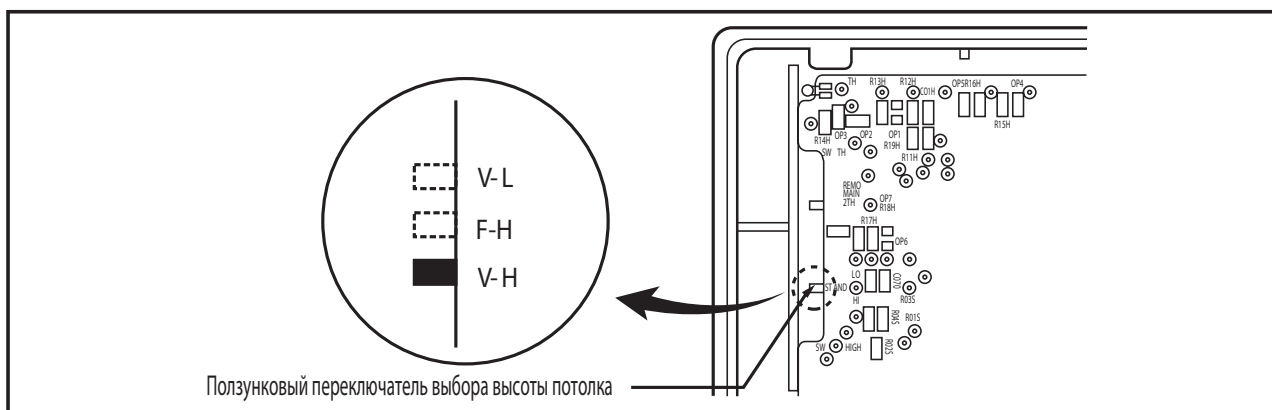
■ С использованием зонального контроллера

1. Положение переключателей V-H:
 - Задает максимальное ВСД, частота вращения вентилятора внутреннего блока зависит от положения жалюзи.
2. Положения переключателей F-H:
 - Задает максимальное ВСД, частота вращения вентилятора внутреннего блока не зависит от положения жалюзи.
3. Положения переключателей V-L:
 - Задает минимальное ВСД, частота вращения вентилятора внутреннего блока зависит от положения жалюзи.

* Максимум: 24 м³/ч при 6 мм вод. ст.
Минимум: 0 мм вод. ст.

(3) Передвинуть ползунковый переключатель для выбора режима работы.

(4) Закрыть заднюю крышку и убедиться, что оборудование функционирует исправно.



ВНИМАНИЕ

- Выбрать положение переключателей после проверки работоспособности и ВСД оборудования.
- По умолчанию заводская установка положения переключателей: F-H.

4. Настройка ВСД

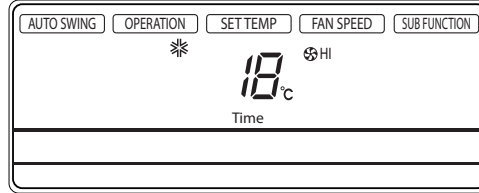
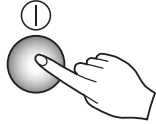
Последовательность настройки ВСД

Пример: 36 м³/ч при ВСД 6 мм вод. ст.

- Компрессор отключается во время настройки ВСД

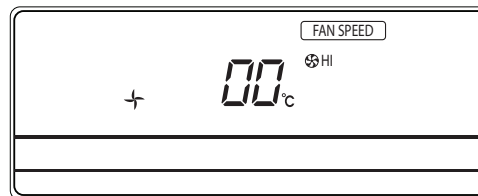
1

Нажать кнопку «ВКЛ/ВЫКЛ» для включения оборудования.



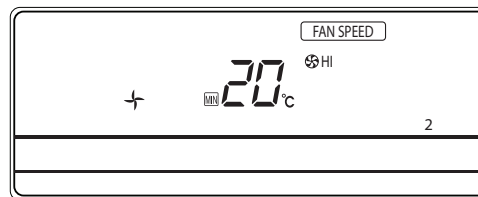
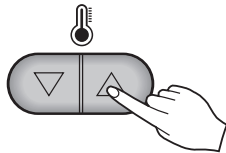
2

Нажимать кнопки таймера и выбора частоты вращения вентилятора более 3 секунд.



3

Нажатием кнопок «Вверх» и «Вниз» установить требуемое значение ВСД (В данном примере это значение «220». Согласно табл. 1 на следующей странице.)



Примечание. Диапазон значений 1 – 254. Значение на дисплее 2-разрядное. При выборе значения больше 100 на дисплее отобразится 3-й разряд.

4

Нажатием кнопок выбора режима работы вентилятора задать частоту его вращения. Настройка значений на последующих шагах аналогична пункту 3. (В данном примере это значения «235» и «243», соответственно)



5

Нажимать кнопки таймера и выбора частоты вращения вентилятора более 3 секунд. Значение заданной интенсивности воздушного потока будет сохранено.

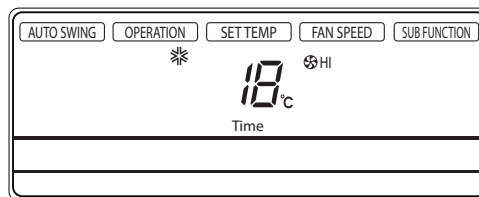
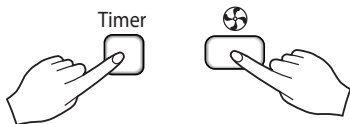


Таблица 1

ВСД (мм вод. ст.)			0	2	4	6	8	10	12	14	15
Модель	Шаг	Расход воздуха (м ³ /мин)	Значение								
UB18	Большой	16,5 (583)	235	230	225	215	180				
	Средний	14,5 (512)	245	238	235	230	215				
	Малый	13 (459)	254	252	248	245	240				
UB24	Большой	18 (636)	220	205	190	50	1				
	Средний	16,5 (583)	235	230	220	200	100				
	Малый	14 (494)	250	240	235	230	210				
UB30	Большой	26,5 (936)	153	150	150	148	130	1			
	Средний	23 (812)	173	173	175	175	170	155			
	Малый	20 (706)	190	190	190	190	190	190			
UB36	Большой	32 (1130)	230	230	225	220	150	1			
	Средний	29 (1024)	240	238	237	235	230	220			
	Малый	26,5 (936)	245	245	243	243	240	240			
UB42	Большой	36 (127)	238	235	230	225	220	215			
	Средний	32 (1130)	253	250	245	240	235	230			
	Малый	28 (989)	255	255	255	255	250	248			
UB48	Большой	40 (1412)	230	225	220	215	205	200	190	180	160
	Средний	35 (1235)	250	245	240	235	230	220	215	210	200
	Малый	30 (1059)	255	255	255	250	245	240	235	230	225
UB60	Большой	50 (1766)	185	180	174	162	154	140	90	5	1
	Средний	45 (1589)	210	20	199	191	189	180	155	138	110
	Малый	40 (1423)	230	225	219	215	210	205	193	180	171

Примечание: 1. Необходимо убедиться в том, что все значения заданы в соответствии с таблицей 1. Неверно заданные значения могут привести к выходу оборудования из строя.

2. Таблица 1 применительна к электросети с напряжением 230 В. В зависимости от напряжения интенсивность воздушного потока изменяется.

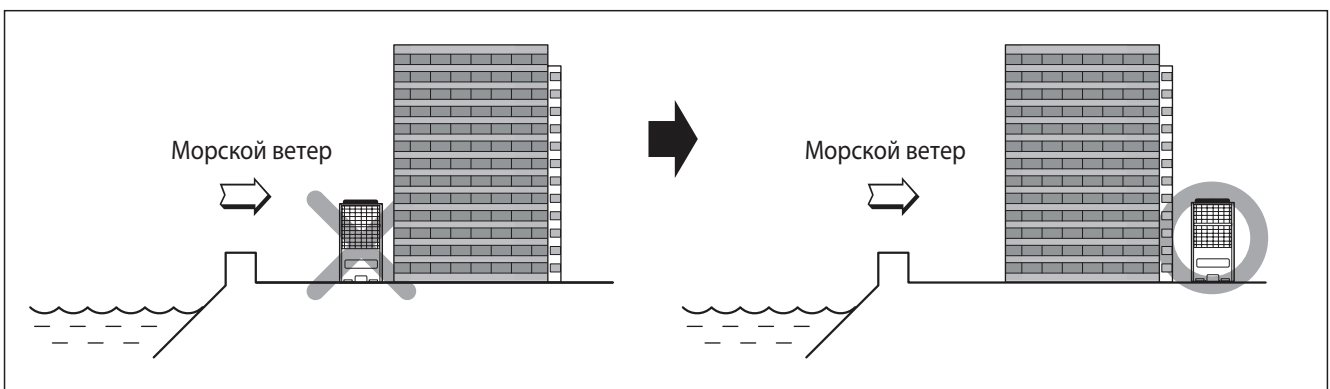
Рекомендации по размещению оборудования на морском побережье

⚠ ОСТОРОЖНО

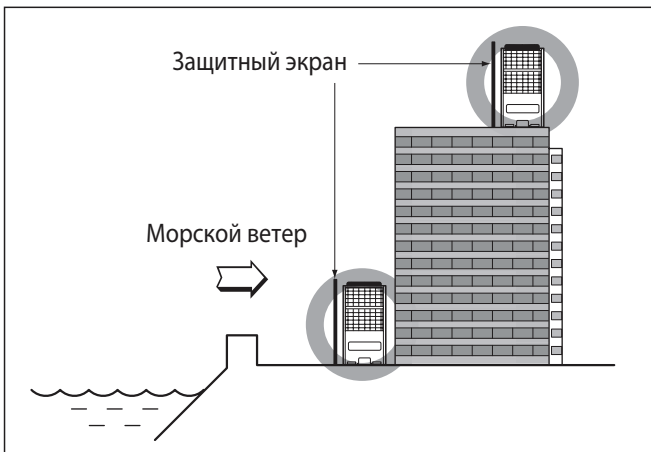
1. Не рекомендуется размещать наружный блок в местах, где возможно присутствие коррозионно-активных газов, таких как кислотные или щелочные газы.
2. Не рекомендуется размещать наружный блок в местах, где он подвергается прямому воздействию соленого ветра. Это может привести к коррозии оребрения теплообменников и негативно повлиять на работу системы.
3. Если наружный блок размещается вблизи морского побережья, необходимо избегать прямого воздействия морского ветра. В противном случае потребуются дополнительные средства антикоррозионной защиты для теплообменников.

Выбор местоположения наружного блока

- 1) Если наружный блок размещается вблизи морского побережья, необходимо избегать прямого воздействия морского ветра. Необходимо установить наружный блок с подветренной стороны.



- 2) В случае монтажа наружного блока на морском побережье для защиты от прямого воздействия морского ветра необходимо установить защитный экран.



- В случае монтажа наружного блока на морском побережье для защиты от прямого воздействия морского ветра необходимо установить защитный экран.
- Защитный экран должен быть изготовлен из прочного материала, например, из бетона.
- Высота защитного экрана должна быть минимум в 1,5 раза выше наружного блока.
- Для эффективной циркуляции воздуха необходимо обеспечить расстояние от наружного блока до защитного экрана не менее 700 мм.

- 3) Обеспечить надежный отвод конденсата.

- ※ 1. Если требования по защите оборудования не могут быть соблюдены, рекомендуется обратиться в LG Electronics для дополнительной антикоррозионной обработки блоков.
2. Рекомендуется регулярная (не реже одного раза в год) промывка водой теплообменника от накопившейся пыли и морской соли.

