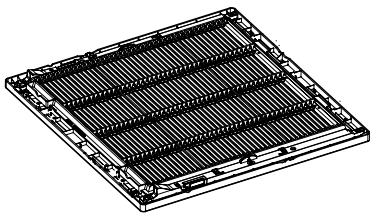


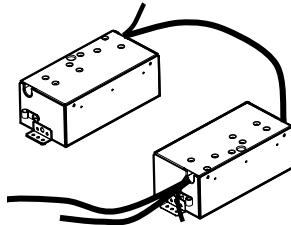
Инструкция по монтажу подъемного комплекта

Комплектация

Подъемная
решетка



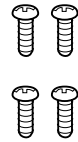
Комплектация
Подъемной решетки



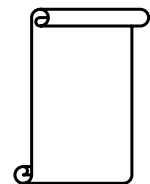
Беспроводной
Пульт ДУ/Батарейки



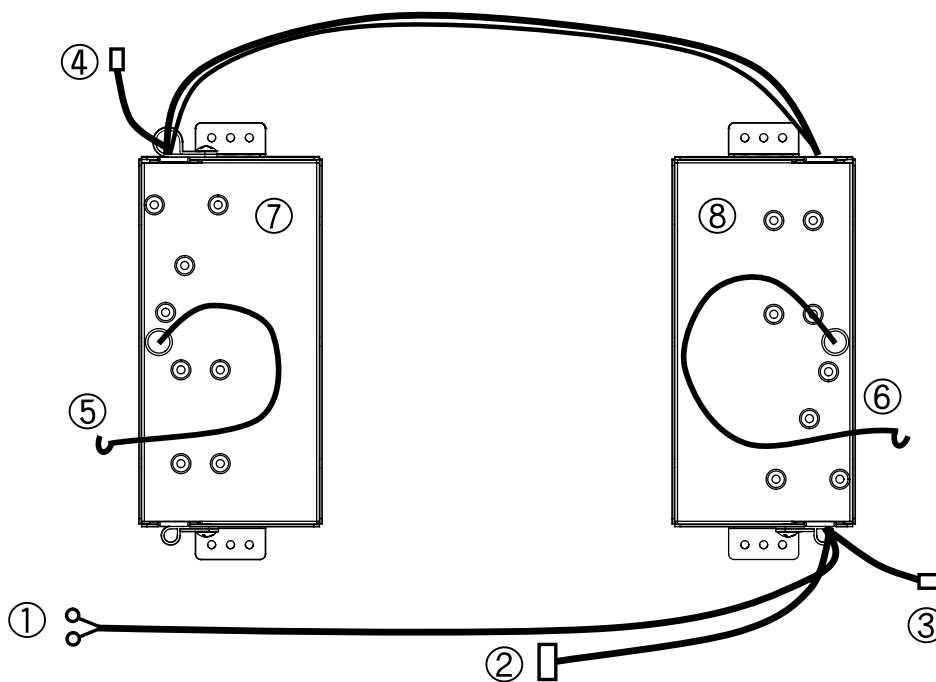
винты
(4ea)



Руководство
по установке



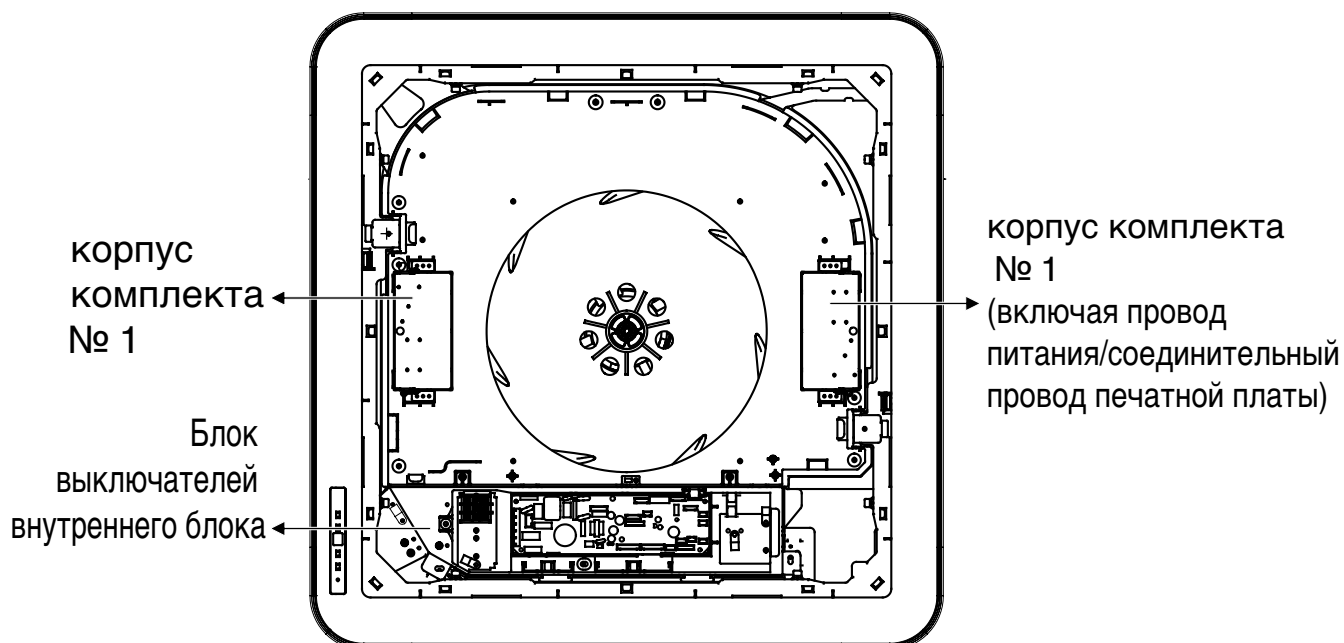
Название каждого элемента подъемного комплекта



- ① Провод питания подъемного комплекта
- ② Соединительный провод печатной платы
- ③ Соединительный провод панели № 1
- ④ Соединительный провод панели № 2
- ⑤ Соединительный провод подъемной решетки № 1
- ⑥ Соединительный провод подъемной решетки № 1
- ⑦ Корпус комплекта № 1
- ⑧ Корпус комплекта № 2

Предупреждение по установке

1. При сборке основного блока подъемного комплекта будьте внимательны, чтобы обеспечить правильное направление сборки.
 - Выполните сборку, выровняв направление двух корпусов комплекта, как показано на рисунке. Если подъемная решетка собрана неправильно, она может неисправно работать.



2. Правильно подключите провода подъемного комплекта, следуя инструкциям, которые приведены в руководстве по установке.
 - В случае неправильного подключения изделие может не работать или повредиться.
3. Смонтируйте механизмы таким образом, чтобы не было перекрученных ослабленных проводов на подъемном комплекте и запутанных частей.
 - В противном случае это может вызвать повреждение внутреннего операционного механизма во время работы подъемной части или падение решетки воздухозаборника.
4. При правильном подключении подъемная решетка поднимается автоматически, и при первой подаче питания она будет закрыта.
5. Убедитесь, что подъемная решетка полностью прикреплена к изделию.
 - Если нет, тогда проверьте, не присутствуют ли мешающие детали, а также правильно ли установлен фильтр.
6. Используйте пульт дистанционного управления исключительно для подъемной решетки. Поднимите и опустите ее 2 – 3 раза, чтобы проверить правильность работы.



Осторожно

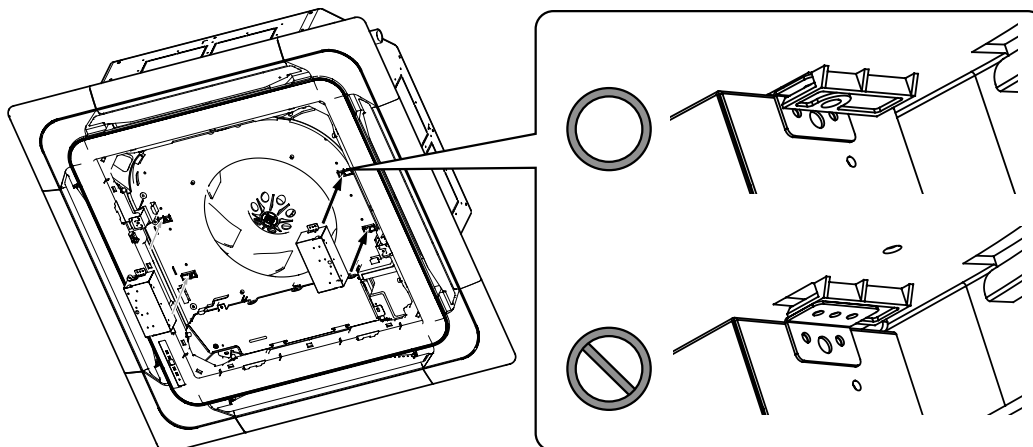
В целях безопасности любые манипуляции с подъемной решеткой производите только тогда, когда изделие не работает. При включении подъемной решетки, когда изделие все еще работает, прозвучит 5 предупредительных сигналов, после чего подъемная решетка будет остановлена.

Сборка

1. Выполните сборку основного блока подъемного комплекта.

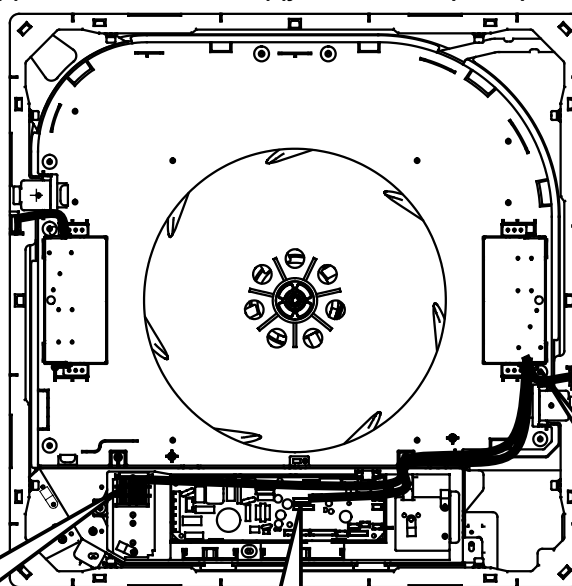
⚠ Осторожно

Убедитесь, что держатель комплекта собран так, как показано на картинке.



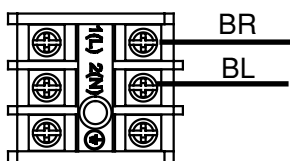
2. Откройте крышку блока выключателей и подключите разъем к этому блоку и к панели.
(Подключите провод питания к выводу L/N, который расположен в блоке клемм.)

Соединительный
провод
панели № 2

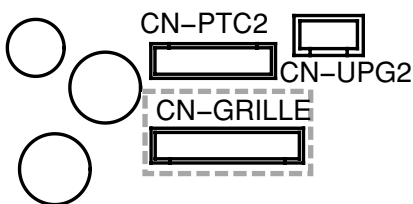


Соединительный
провод панели
№ 2

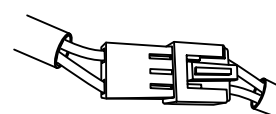
подключение к
разъему питания



подключение к печатной плате
(CN-GRILLE)

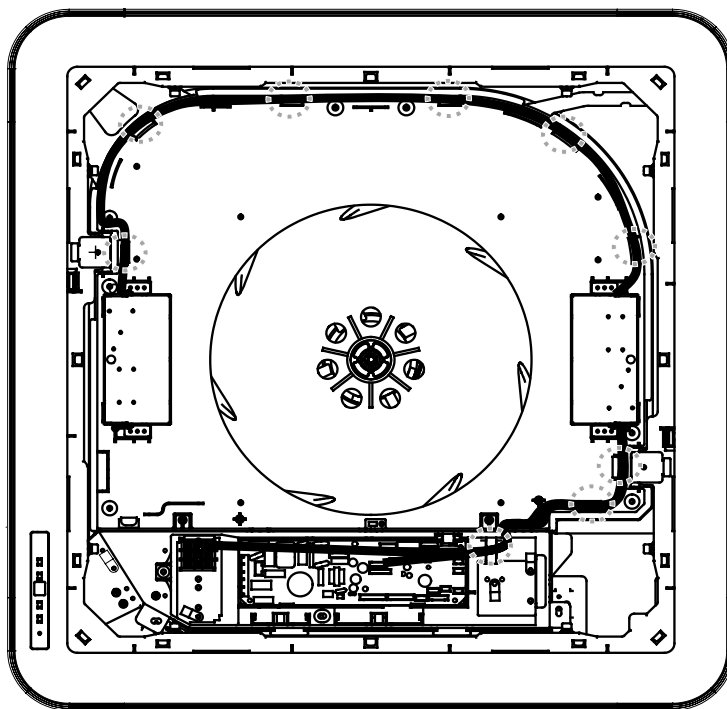


подключение
панели
(2 места)

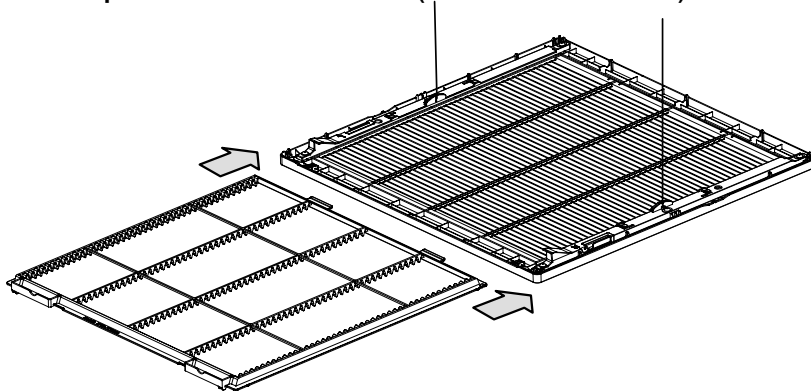


Сборка

3. Правильно расположите соединительные провода (используйте крюк проходного отверстия для изменения расположения проводов).



4. Подключите провод подъемного комплекта к решетке воздухозаборника на панели (те же 2 места).



5. Вставьте фильтр, расположенный в оригинальной решетке, в подъемную решетку.

